

Mata

et varmende smykke på veggen



wanders
fires & stoves





Den sorte perlen

Wanders Mata er en unik vegghengt peisovn med innsyn fra tre sider. I solid og vakkert støpejern og med runde, organiske former har den fått betegnelsen "Den sorte perlen".

Selv med sin beskjedne størrelse, blir ovnen et blikkfang i ethvert rom. Topptilkoblingen og stålørret gir den et svevende inntrykk.

Dette er en ovn helt utenom det vanlige, laget spesielt med tanke på de som vil ha det lille ekstra.

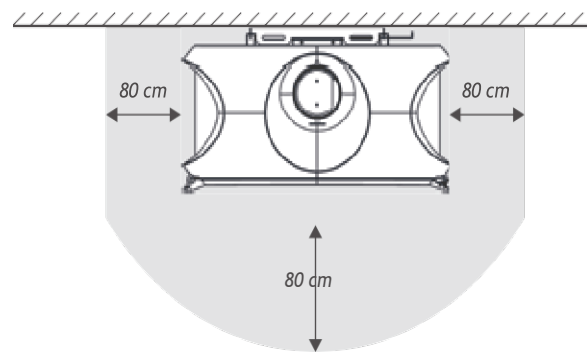
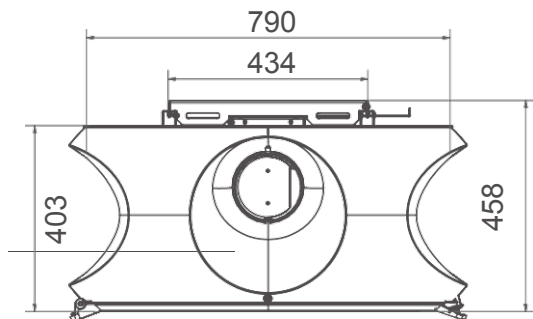
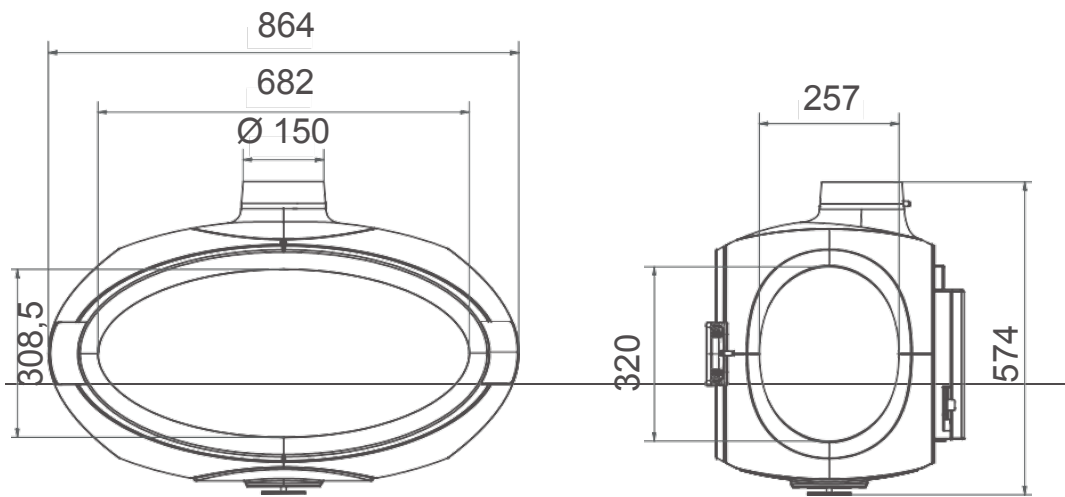




I tillegg til et et sterkt visuelt inntrykk har Wanders Mata evnen til å forvandle stemningen i rommet. Den varme gløden fra bålet skaper en inbydende og koselig atmosfære. De store sideglassene sørger for optimalt innsyn til det beroligende bålet, enten det er i en privat stue eller en lobby.

Carl Berthelsen, peisrådgiver Varmefag

Mål





Tekniske data

Pipe diameter	Ø150mm
Tilkobling	Topp
Mål (hxbxd)	57.4 x 86.4 x 45.8cm
vekt	105kg
Virkningsgrad	76%
Nominell effekt	7,7kW
Energiklasse	A
Ekstern lufttilkobling	Ja



Importør:



Orstadveien 114
4353 Klepp Stasjon

Tlf: 51 78 88 90

E-post: post@rptenergivarmer.no



wanders
fires & stoves