

SYSTEMKAMINE VON BRUNNER



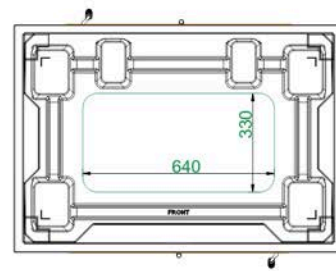
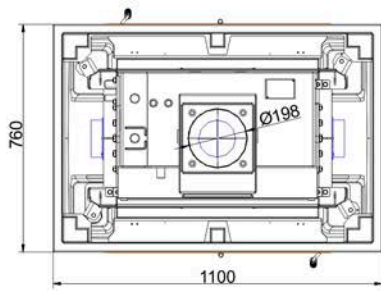
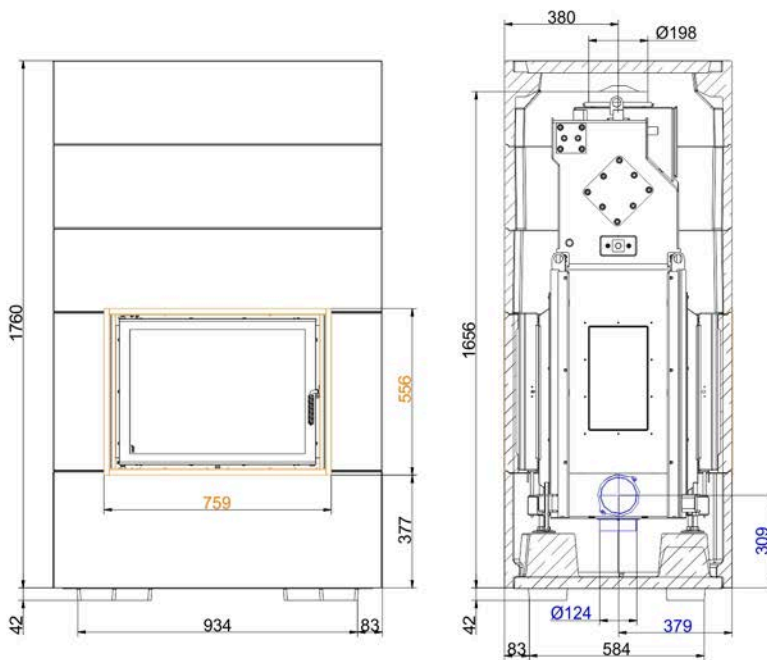
BSK 08 med Stil-Tunnel 51/67 med kjeleteknikk

State: 2023-02-01



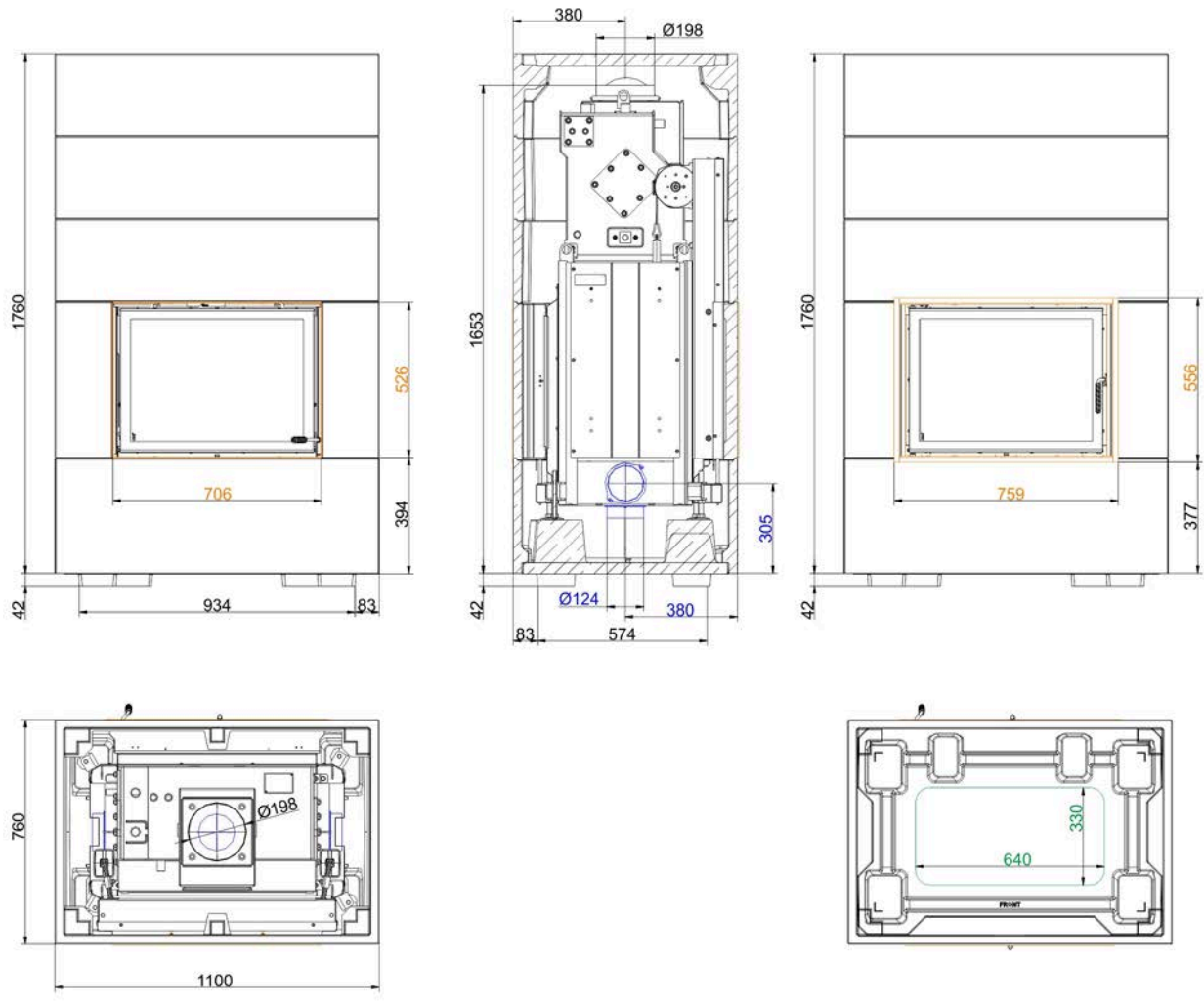
BRUNNER[®]
made in germany.

Dimensjoner - BSK 08 med Stil-Tunnel 51/67 med kjeleteknikk



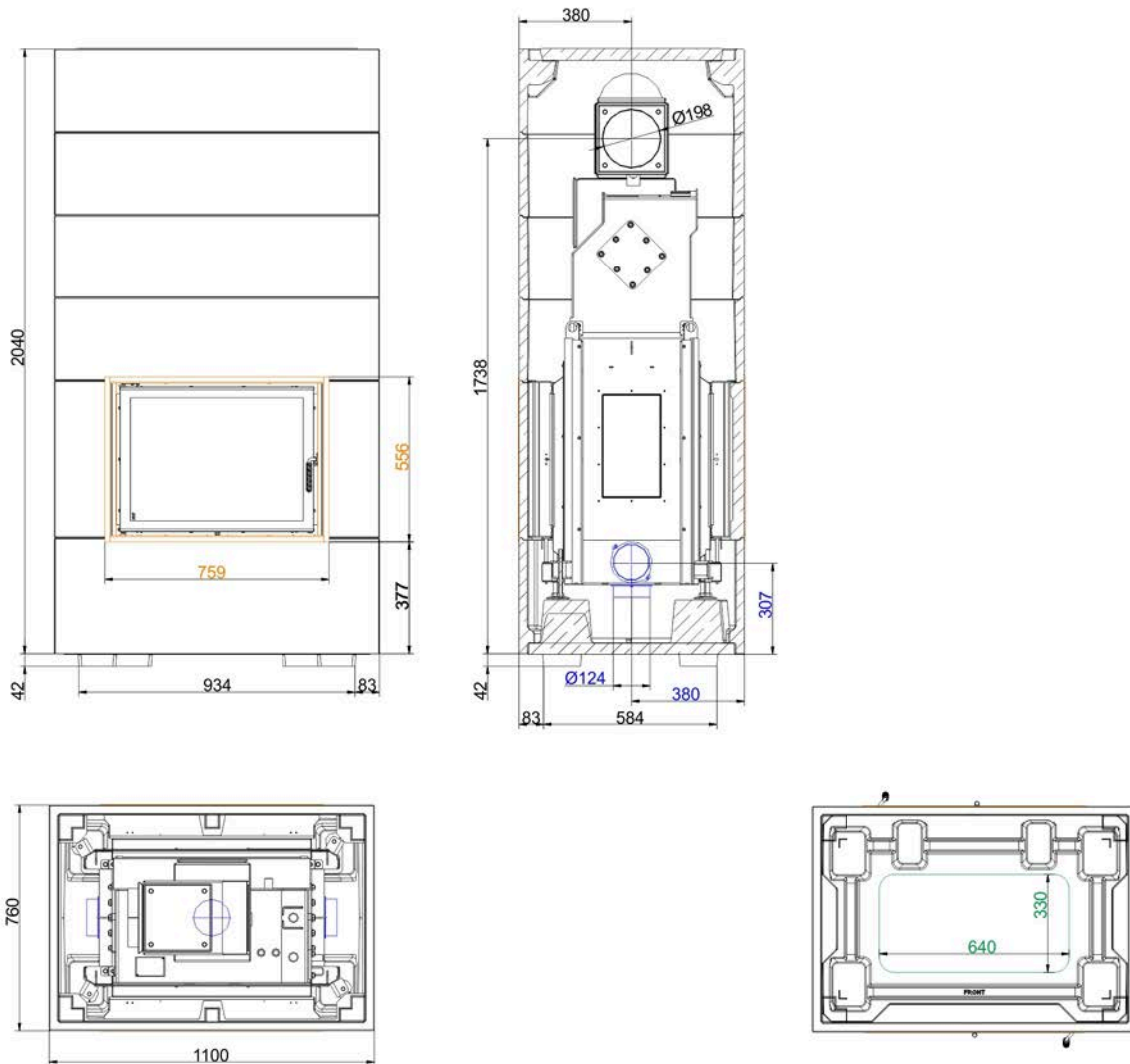
... svingdør/svingdør

Dimensjoner - BSK 08 med Stil-Tunnel 51/67 med kjeleteknikk



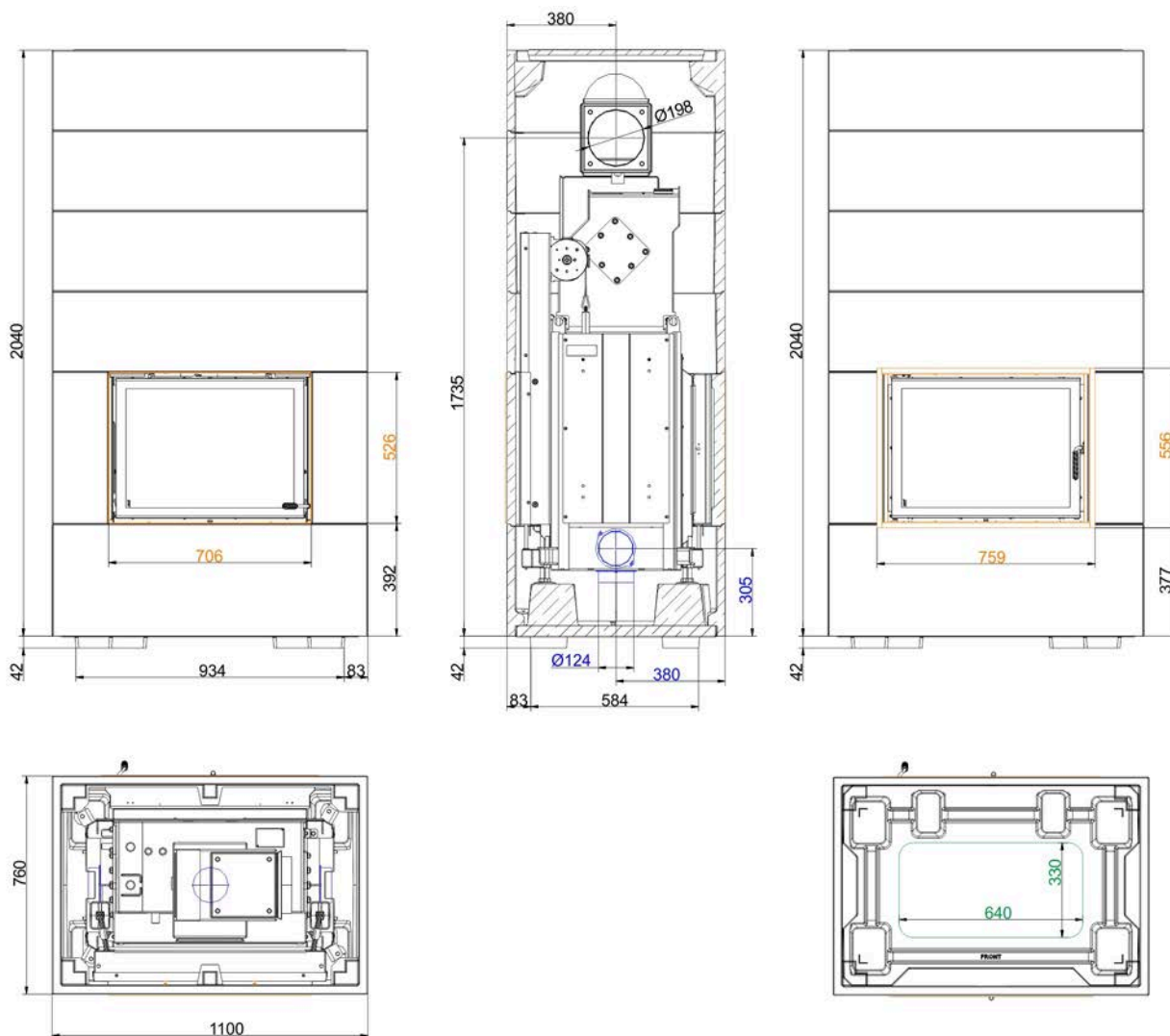
... hefedør/svingdør

Dimensjoner - BSK 08 med Stil-Tunnel 51/67 med kjeleteknikk



... Drehtür/Drehtür mit Erweiterungsring

Dimensjoner - BSK 08 med Stil-Tunnel 51/67 med kjeleteknikk



... Schiebetür/Drehtür mit Erweiterungsring

Vi foreslår for CAD-planleggingspalett CAD. Endelige oppdaterte tegninger: www.brunner.de
 Rammer/røykstuss/friskluftstilkobling/front varianter/støttelager er markert med farge.

Planlegging og installasjon - BSK 08 med Stil-Tunnel

51/67 med kjeleteknikk

Testet i henhold til		EN 13229
Data for funksjonell demonstrasjon		
Nominell effekt	kW	13
Vedmengde	kg/h	4,1
Røykgasstrøm	g/s	15
Avgass temperatur	°C	200
Nødvendig forsyningsstrykk ¹⁾	Pa	15
Forbruk forbrenningsluft	m ³ /h	40
Diameter friskluftstuss	mm	125
Omramming ²⁾		
Grunnflate (BxD)	mm	1100 x 760
Konstruksjonshøyde	mm	1802
Høyde på ekspansjonsring	mm	280
Minimums avstander		
til monteringsvegg (ikke brennbar)	cm	5
med strålebeskyttelsesplate til monteringsvegg (ikke brennbar)	cm	0
til monteringsvegg (brennbar)	cm	10
med strålebeskyttelsesplate for monteringsvegg (brennbar)	cm	5
til taket	cm	40
Tverrsnitt på ventilrister ³⁾		
Konveksjonsluft	cm ²	1110
Varmluft	cm ²	900
Vekt		
Total vekt	kg	773 / 817
Møter sertifiseringer for:		
Tyskland / Østerrike / Sveits / Norge		1.BImSchV (Stufe 2) / 15a BVG (2015) / - / -

- 1) Røykspjeld anbefales
- 2) Kvalitetstrekk ved kledningskomponentene i betongutseende (lysbetong klasse 2-3)

Toleranser for støpeformdelene

Retthet: +/- 2 mm/m

Lengde/bredde/tykkelse: +/- 2 mm

Firkantethet: +/- 2 mm

Planhet: +/- 2,5 mm

Overflatefinish på synlig side

Tekstur: lukket og stort sett ensartet; reparasjonsområder med fargeforandringer og hårfestesprekker er tillatt.

Porøsitet: maksimalt tre hull med diameter < 10 mm og dybde < 10 mm (referanseflate 100x100 mm).

Fargenyanse: nyanseforskjeller med lysere/mørkere partier kan forekomme, men ikke rust- og smussflekker og synlige støpelagsfuger.

Merk: variasjoner i fargetone (f.eks. forlengelsesringer) kan justeres ved å påføre en glasurlignende fargepåføring, (vår anbefaling: DecoLasur Matt tonet i fargen Schiefer16, produsert av Caparol).

Med BRUNNER revisjonssett (art.nr. 900300) kan du utføre utbedringer av kledningskomponentene.

- 3) Eksisterende konveksjonsåpninger. Hvis strukturen er forskjellig fra systemsettet (f.eks. takhøyde versjon, lukket konstruksjon) er informasjonen i databladet til den installerte varmeinnsatsen avgjørende.