



N

**BRUGERMANUAL
BEDIENUNGSANLEITUNG
USER MANUAL
MANUEL D'UTILISATEUR
BRUKERVEILEDNING
BRUKSANVISNING
KÄYTTÖOHJE
GEBRUIKERSHANDLEIDING**

RAIS 2:1

attika[®]
FEUERKULTUR

RAIS[®]
ART  OF FIRE

FYR MILJØVENNLIGT!

5 miljøvennlige råd til fornuftig fyring
- sunt fornuft for både miljø og økonomisk.

1. Effektiv optænding. Bruk små stykker av tre (gran) og passende tennbrikett, f.eks. vokset træfiberruller/sagflis. Skru op lufttilførselen, slik at rikelig med luft blir tilført til ovnen, og gassene fra det oppvarmede trevirke kan brenne raskt.
2. Veden skal fyres opp litt etter litt, slik at gasser forrbrennes, og det skal tilføres rikelig med luft hver gang du legger på nytt brensel.
3. Først når de store flammene har lagt seg, skal du justere luftspjeldet slik at lufttilførselen reduseres.
4. Når det bare er glør igjen i ovnen, kan du skru ned lufttilførselen ytterligere, slik at veden brenner langsommere. Da blir også varmetapet gjennom pipa mindre.
5. Bruk kun tør ved - det vil si ved med en fuktighet på 15-20 %.

GJENVINNING:

Ovnen er pakket i emballasje som kan gjenvinnes. Dette må kastes i henhold til nasjonale regler om deponering av avfall.

Peisglass kan ikke gjenvinnes.

Peisglass skal kastes i restavfallet sammen med keramikk og porselen. Ildfast glass kan ikke gjenvinnes. Alt av gammelt peisglass, brekkasje eller annet ubrukelig ildfast glass, må kastes i restavfallet. Ildfast glass har høyere smeltetemperatur, og kan derfor ikke gjenvinnes.

Når du sørger for at ildfast glass ikke havner i returpunktene, er det en hjelp som er et viktig bidrag for miljøet.

Vi tar forbehold om trykkfeil og endringer.

Rais 2:1

Revision: 7
 Dato : 06-02-2020

INNLEDNING	4
GARANTI	5
SPESIFIKASJONER RAIS 2:1:.....	6
MERKEPLATE	7
KONVEKSJON	8
SKORSTEIN	8
INSTALLASJON	9
MONTERINGSVEJLEDNING	10
MONTERINGSAVSTANDER VED PANELVEGG – BRENNBART MATERIALE	13
MONTERINGSAVSTANDER VED MURVEGG / BRANNMUR	15
VED	16
TØRKNING OG LAGRING	17
REGULERING AV FORBRENNINGSLUFT	17
BRUK AV PEISOVN	18
INNSTILLING AV SPJELDET	18
KONTROLL.....	19
OPPTENNING FØRSTE GANG	19
OPPTENNING OG PÅFYLLING	20
RENGJØRING OG PLEIE	23
RENSING AV RØYKVEIER.....	24
Blokeret låge.....	25
DRIFTSFORSTYRRELSER	26
TILBEHØR OG RESERVEDELER	28
Ombygning fra Venstre til Højrehængt låge.....	29
RESERVEDEL RAIS 2:1	31
DECLARATION OF PERFORMANCE	32

Innledning

Gratulerer med din nye RAIS peisovn.

En RAIS peisovn er mer enn bare en varmekilde, den er også et uttrykk for at du legger vekt på design og høy kvalitet i hjemmet.

Det er viktig at du leser denne brukerveiledningen grundig før du monterer og tar i bruk den nye ovnen din, slik at du kan få mest mulig glede og nytte av den.

Ved alle henvendelser angående ovnen og med hensyn til garantien er det viktig at du kan opplyse om ovenns produksjonsnummer. Derfor anbefaler vi, at du skriver inn dette nummeret i skjemaet nedenfor. Produksjonsnummeret er på toppen på innsiden av konveksjonsboksen.

Production number:

Produced by:

RAIS A/S

9900 Frederikshavn, DK

Dato:

Forhandler:

Garanti

RAIS peisovner kontrolleres i flere omganger når det gjelder sikkerhet, samt kvaliteten på materialer og bearbeidelse av disse. Vi gir garanti på alle modeller, og garantiperioden gjelder fra installasjonsdatoen.

Garantien dekker:

- dokumenterte funksjonsfeil som skyldes feil i produksjonen
- dokumenterte materialfeil

Garantien dekker ikke:

- pakninger rundt dører og glass
- keramikkglass
- bekledning i fyrrommet
- overflatestrukturens utseende el. natursteinenes tekstur
- de rustfrie ståloverflatenes utseende og fargeforandringer, samt patina
- ekspanderingslyder

Garantien bortfaller i tilfelle av:

- skader på grunn av overfyring
- skader på grunn av ytre påvirkninger og bruk av uegnet brensel
- manglende overholdelse av lovmessige eller anbefalte installasjonsforskrifter, samt i tilfelle av egne endringer av peisovnen.
- manglende service og pleie

Ta kontakt med din forhandler ved eventuelle skader. I tilfelle av garantikrav er det vi som avgjør hvordan skaden skal utbedres. I tilfelle av reparasjon sørger vi for profesjonell utførelse.

Ved garantikrav på etterleverte eller reparerte deler henvises til nasjonale/EU-rettslige lover/bestemmelser når det gjelder fornyede garantiperioder.

De til enhver tid gjeldende garantibestemmelsene kan rekvireres fra RAIS A/S.

Spesifikasjoner

<i>DTI ref.: 300-ELAB-1275-EN / 300-ELAB-1275-NS</i>	RAIS 2:1
Nominell effekt (kW):	6,3
Min. / Max. Effekt (kW):	3 - 9
Oppvarmingsareal (m ²):	ca. 45 - 135
Ovnens bredde/dybde/høyde (mm)	807 - 458/480 - 914
Brennkammerets bredde/dybde/høyde (mm)	500 - 244 - 374
Anbefalt vedmængde ved påfylling (kg): (fordelt på 2-3 vedkubber á ca. 25 cm)	2,1
Min. trekk (Pascal):	-12
Vekt (kg):	140
Virkningsgrad (%):	79
CO-emisjon henført til 13% O ₂ (%):	0,08
NOx-emisjon henført til 13% O ₂ (mg/Nm ³):	87
Partikelemisjon efter NS3058/3059 (g/kg):	3,7
Støvmåling efter Din+ (mg/Nm ³):	15
Røygasmasseflow (g/s):	5,1
Røygastemperatur (°C):	282
Røygastemperatur (°C) (røykkanal):	356
Intermitterende drift:	Påfylling bør skje i løpet av 69 minutter

DTI
 Danish Technological Institute
 Teknologiparken Kongsvang Allé 29, DK-8000 Aarhus C
 Denmark
www.dti.dk
 Phone: +45 72 20 20 00
 Fax: +45 72 20 10 19



Produced at:

RAIS A/S, Industrivej 20, 9900 Frederikshavn, DanmarkEN 13229:2001+A1:2003+A2:2004
EC.NO: 910**18**
RAIS 2-1Raumheizer für feste Brennstoffe
Appliance fired by wood
Poêle pour combustibles solides**Anordningen må kun installeres i forbindelse med ubrændbart materiale.**AFSTAND TIL BRÆNDBART, BAGVÆG
ABSTAND ZU BRENNBAREN BAUTEILEN, HINTEN
DISTANCE TO COMBUSTIBLE BACK WALL
DIST. ENTRE COMPOSANTS COMBUSTIBLES, ARRIÈREAFSTAND TIL BRÆNDBART, SIDEVÆG
ABSTAND ZU BRENNBAREN BAUTEILEN, SEITE
DISTANCE TO COMBUSTIBLE SIDE WALL
DISTANCE ENTRE COMPOSANTS COMBUSTIBLES, COTÉAFSTAND TIL BRÆNDBART, MØBLERING
ABSTAND VORNE ZU BRENNBAREN MÖBELN
DISTANCE TO FURNITURE AT THE FRONT
DISTANCE ENTRE COMPOSANTS COMBUSTIBLES, DEVANTCO EMISSION
CO EMISSION IN DEN VERBRENNINGSPRODUKTEN
EMISSION OF CO IN COMBUSTION PRODUCTS
EMISSION CO DANS LES PRODUITS COMBUSTIBLESSTØV / STAUB /
DUST / POUSSIÈRES:RØGGASTEMPERATUR / ABGASTEMPERATUR /
FLUE GAS TEMPERATURE / TEMPÉRATURE DES GAZ DE FUMÉE:NOMINEL EFFEKT / HEIZLEISTUNG /
THERMAL OUTPUT / PUISSANCE CALORIFIQUE:VIRKNINGSGRAD / ENERGIEFFIZIENZ /
ENERGY EFFICIENCY / EFFICACITÉ ÉNERGÉTIQUE:DK: Brug kun anbefalede brændsler. Følg instrukserne i brugermanualen.
Anordningen er egnet til røggassamleledning og intervalfyring.DE: Lesen und befolgen Sie die Bedienungsanleitung.
Zeitbrandfeuerstätte. Nur empfohlene Brennstoffe einsetzen.UK: Fuel types (only recommended) Follow the installation and
operating instruction manual. Intermittent operation.F: Remarque: Veuillez lire et observer les instructions du mode d'emploi.
Foyer à durée de combustion limitée, homologué pour cheminée à
connexions multiples. Utiliser seulement les combustibles recommandés.DK: SE BRUGERVEJLEDNING
DE: SIEHE BEDIENUNGSANLEITUNG
UK: SEE USER MANUAL
FR: CONSULTEZ LE GUIDE DE L'UTILISATEURDK: SE BRUGERVEJLEDNING
DE: SIEHE BEDIENUNGSANLEITUNG
UK: SEE USER MANUAL
FR: CONSULTEZ LE GUIDE DE L'UTILISATEURDK:600 mm/SE BRUGERVEJLEDNING
DE:600 mm/SIEHE BEDIENUNGSANLEITUNG
UK:600 mm/SEE USER MANUAL
FR:600 mm/CONSULTEZ LE GUIDE DE L'UTILISATEURDK: 0,08%
DE: 0,08% / 950 mg/nm³
UK: 0,08%
FR: 0,08%DK: 15 mg/Nm³ / DE: 15 mg/Nm³
UK: 15 mg/Nm³ / FR: 15 mg/Nm³DK: 282°C / DE: 282°C
UK: 282°C / FR: 282°CDK: 6,3 kW / DE: 6,3 kW
UK: 6,3 kW / FR: 6,3 kWDK: 79% / DE: 79%
UK: 79% / FR: 79%

DK: BRÆNDE

DE: HOLZ

UK: WOOD

FR: BOIS

Hergestell für /Produced for:

ATTIKA FEUER AG, Brunnmatt 16, CH-6330 Cham / RAIS A/S, Industrivej 20, DK-9900 Frederikshavn

15a B-VGVKF-NR:
XXXXX
Bauart: 2

Konveksjon

RAIS-ovner er konveksjonovner. Derfor blir ikke ovnens sidepaneler overoppheter. Konveksjon betyr at det oppstår luftsirkulasjon, slik at varmen fordeles jevner i hele rommet.

Den **kalde luften** trekkes inn ved foten av ovnen og opp gjennom konveksjonkanalen, som løper langs brennkammeret.

Deretter strømmer den **oppvarmede luften** ut på toppen av ovnen, slik at det oppstår sirkulasjon av varm luft i rommet.

Ovnen er utstyrt med "kalde" ovnsdør håndtak - en spesialitet fra RAIS - som gjør at du stort sett kan betjene ovnen din uten å bruke hansker. Vær likevel oppmerksom på at alle ytre overflater blir varme under bruk. Vær derfor svært forsiktig..

Skorstein

Det er skorsteinen som får peisovnen til å fungere. Husk at selv den beste peisovn ikke kan fungere optimalt hvis skorsteinen ikke gir tilstrekkelig og riktig trekk.

Skorsteinen skal være minimum 3 meter høy, og være i en slik stand at den gir riktige trekk- forhold -12 til -25 pascal. Hvis man ikke oppnår den anbefalte skorsteinstrekken, kan det oppstå problemer med røykutslag ved fyring.

Vær også oppmerksom på trekkforholdene i skorsteiner med 2 løp.

Ovnen egner seg for tilslutning med røykgassamlerør. I så fall anbefaler vi, at innføringene plasseres slik at det oppstår en fri høydeforskjell mellom dem på minimum 250 mm.

Røykstussen er 150 mm i diameter.

Hvis trekken er for stor, anbefaler vi å utstyre skorsteinen eller røykrøret med et regulerings-spjeld. Hvis du monterer et regulerings-spjeld, må du sørge for et fritt gjennomstrømningsareal på minimum 20 cm² når spjeldet er lukket - hvis ikke blir ikke energien i veden utnyttet optimalt. Hvis du er i tvil om skorsteinens tilstand, må du kontakte skorsteinsfeieren.

Husk at det må være fri tilgang til renseluken.

Sørg for at det er adgang til rengjøring av ildstedet, røykstussen og røykrøret.

Innallasjon

Det er viktig at ovnen installeres korrekt av hensyn til både miljø og sikkerhet.

Ved installasjon av ovnen skal alle lokale regler og forskrifter, inkludert de som henviser til nasjonale og europeiske standarder, overholdes. Kontakt lokale myndigheter og feiermester før montering.

Ovnen må bare installeres av en kvalifisert/kompetent RAIS forhandler/installatør, ellers vil det gjøre garantien ugyldig.

Foreta ikke uautoriserte endringer av ovnen.

MERK:

Før du tar i bruk peisovnen, skal installasjonen meldes til den lokale feieren.

Det må være god tilførsel av uteluft i det rommet der ovnen monteres for å sikre god forbrenning - eventuelt gjennom airbox tilslutningen. Vær oppmerksom på at eventuell mekanisk utsuging, som for eksempel en kjøkkenvifte, kan redusere utelufttilførselen. Eventuelle lufferister skal plasseres på en slik måte at lufttilførselen ikke blokkeres. Ovnen er utstyrt med to konvekshjuls-avtrekk på toppen, som eventuell kan forbindes med egnede luftkanaler til andre rommene i boligen.

Ovnen har et luftforbruk 10-20 m³/time.

Gulvkonstruksjonen skal kunne bære vekten av peisovnen samt en eventuell skorstein. Hvis den eksisterende konstruksjonen ikke oppfyller denne forutsetningen, må det trefes passende foranstaltninger (f.eks. belastningsfordelende plate). Rådfør deg med en byggsakkyndig.

Ovnen plasseres på ubrennbar plate.

Det må sikres at det ikke plasseres brennbare gjenstander (f.eks. møbler) nærmere enn de avstandene angitt i de etterfølgende tabellene (brannfare).

Når du vurderer hvor du vil plassere din RAIS peisovn, bør du tenke på varmfordelingen til de andre rommene, slik at du får mest mulig glede av ovnen din.

Ovnen skal plasseres i trygg avstand fra brennbart materiale.

Se merkeplaten på peisovnen.
Ved mottak inspiseres ovnen for skader.

NB!!

**Ovnen må bare installeres av en kvalifisert/
kompetent RAIS forhandler/installatør.**

Se www.rais.com for forhandler-oversikt.

Monteringsveiledning

Innebygging av ovn:

NOTE:

- Det må tas stilling til plasseringen av konveksjonssystemets tilgangs- og avgangshull. Man må sikre at kravene til areal overholdes.
- Det kan forekomme misfarging av veggen over ovnens dører og konveksjonssystemets avgangshull. Dette skyldes oppstigende varm luft.
- RAIS påtar seg ikke ansvaret for innebygging eller følgeskader.

Ta ovnen av pallen og plasser ovnen på den ønskede plassering på et egnet underlag. Dersom ovnen ønskes plassert høyere, anvendes justerbare bein (tilbehør kan kjøpes hos RAIS-forhandleren din).

Ovnen rettes opp med stillskruer, så glassdørens overside er vannrett i lukket posisjon og glassets overflate er loddrett i lukket posisjon.

Avmonter avdekninger og dører fra innsatsen. Pass på glasset på dørene, da støt og slag lett kan skade disse. La den beskyttende tapen sitte på det rustfrie spjeldhåndtaket. Beskytt de malte overflatene på ovnen mot sement- og malingsprut.

Monter den uisolerte delen av pipa på røykstussen i konveksjonskassen.

Det er viktig at det ikke er utettheter mellom røykrør og ovn. Derfor anbefales det å tette med pakning ved sammenkoblingen.

Monter den isolerte delen av pipa og forbind den eventuelt til en murt skorstein.

Monter friskluftstilslutning til stussen på ovnens underside, hvis dette skal etableres.

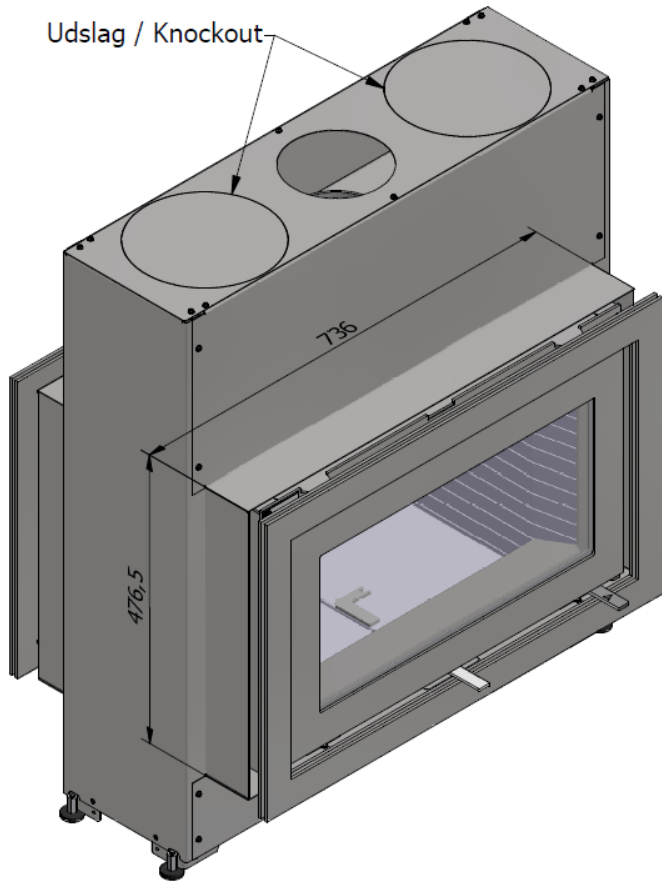
Dersom man velger å montere rør på konveksjonssystemets avgangsstusser, kan dette med fordel gjøres før innebygging.

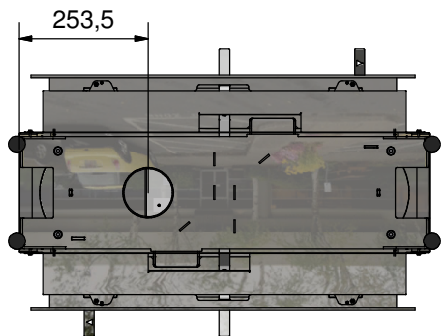
Ovnen er klar til innebygging i enten ikke brennbar panelvegg eller mursteinsvegg.

Etter at veggen er ferdig etablert og eventuelt malt, monteres avdekningspanel og dører.

Avdekningene er justert til maksimal veggykkelse fra fabrikken. Skruene i toppen og bunnen løsnes. Avdekningene skubbes mot veggen. Det kontrolleres at avdekningen er parallell med veggen og dørens glass i lukket tilstand - om nødvendig justeres avdekningen.

Dersom man ønsker det, kan man få levert avdekning i spesifikke mål. Kontakt RAIS-forhandleren din. Dette kan bestilles sammen med ovnen.





Ovn med ståldører.

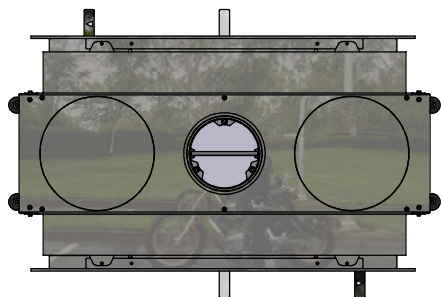
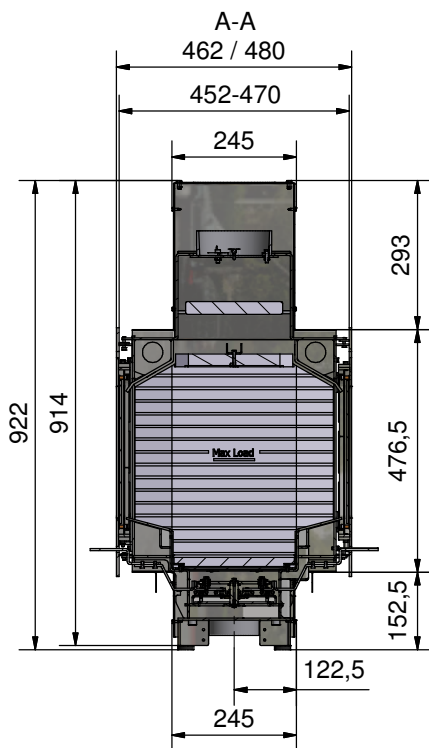
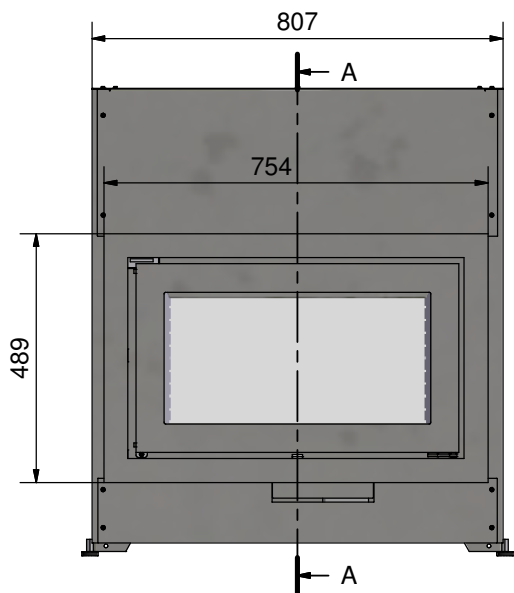
Utvendig mål fra dør til dør: 462 mm

Ovn med glassdører.

Utvendig mål fra dør til dør: 474 mm

Tildeckingsramme

Innvendig mål fra ramme til ramme, kan justeres fra 452 til 470 mm



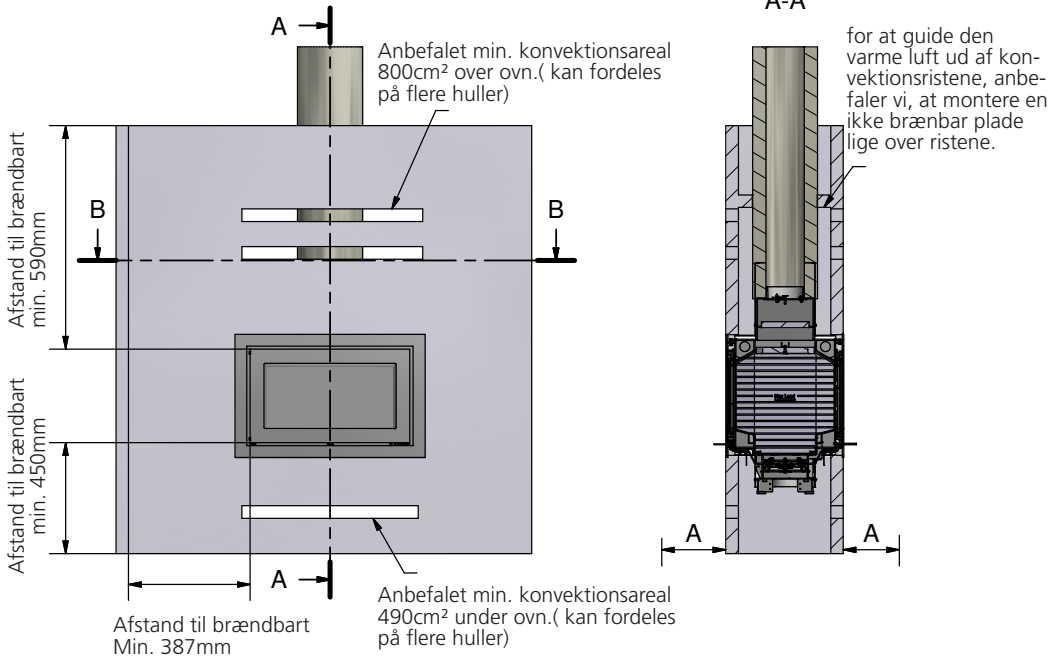
Opstillingsafstande med ubrændbar panelvæg

(isoleringsevne som Aqua Outdoor panel (varmeledningstal 0,35 W/mk) eller bedre)
 Bemærk: Isoleret rørør.

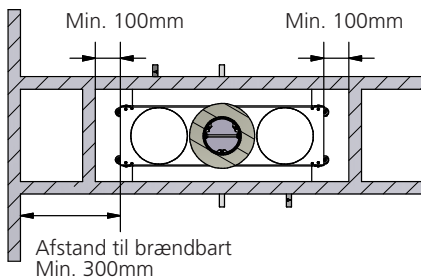
Monteringsafstander med ikke-brennbar panelvegg

(isoleringsevne som Aqua Outdoor panel (varmeledningstal 0,35 W/mk) eller bedre).
 Merk: Isoleret røykrør.

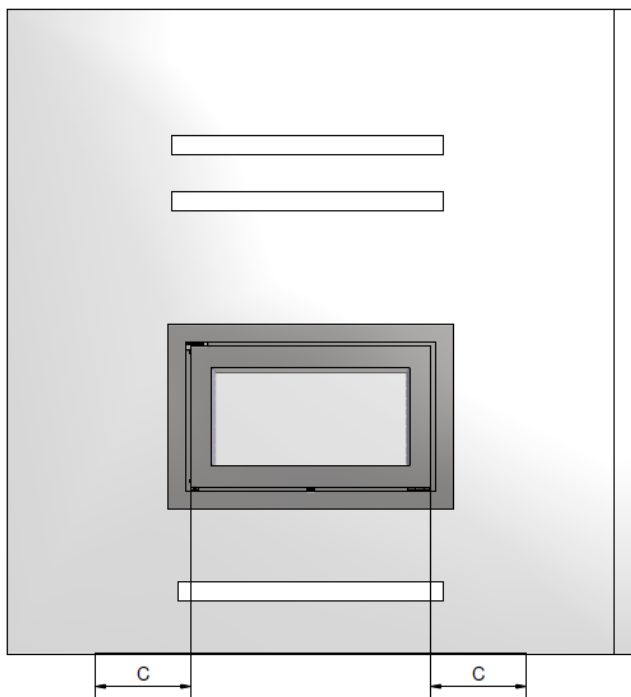
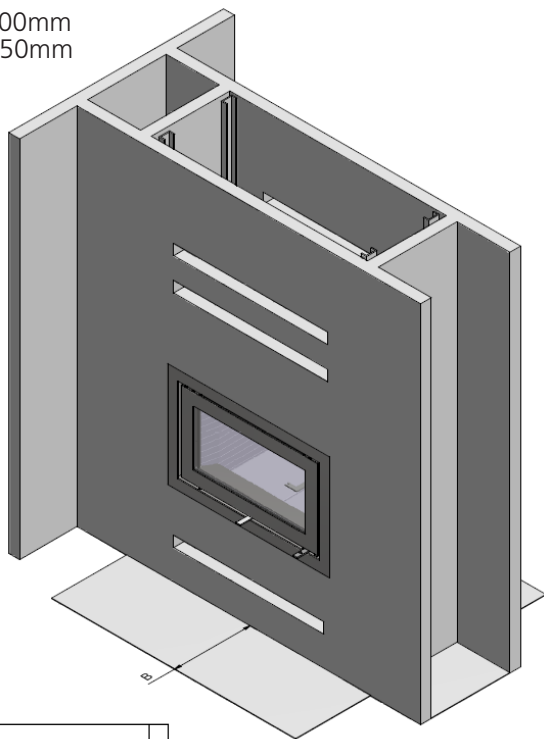
Møbleringsafstand (A): min. 600mm



B-B



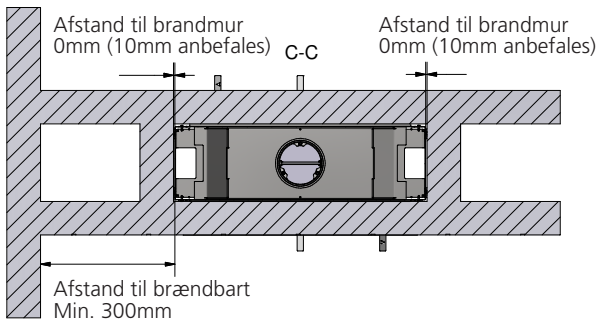
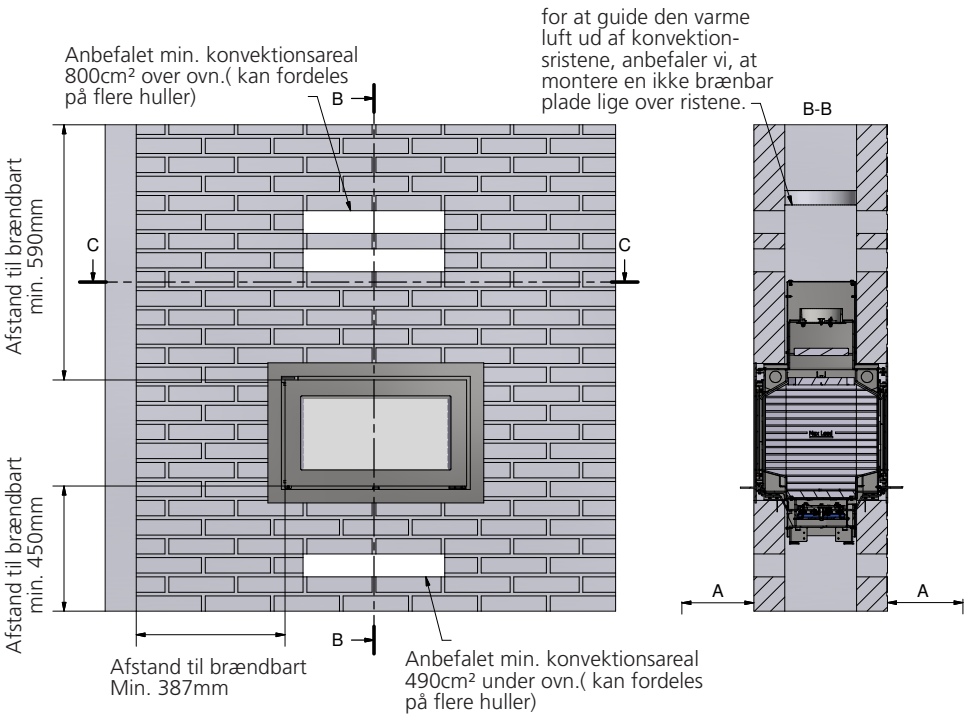
Afstand til brændbar gulv foran (B) min. 300mm
Afstand til brændbar gulv side (C) min. 150mm



Monteringsavstander med murvegg / brannmur

(Norsk brannmur er for eksempel en 100 mm tykk teglsteinsvegg eller 50 mm tykk brannmursplate mot brennbar vegg).

Møbleringsafstand (A): min. 600mm



Hvis det ikke er tilstrekkelig ventilasjon, kan det være skade på murveggene.

Ved

Ovn er testet iht. EN 13229:2001, EN 13229:2001/A1:2003, EN 13229:2001/A2:2004 og NS 3058/3059 for fyring med kløvet, tørr bjørk, og godkjent for løvtre/bartre. Veden skal ha en fuktighet på 15-20 prosent og en maksimal lengde tilsvarende brennkammerets bredde minus 50-60 mm.

Å fyre med våt ved resulterer i soting, miljø-problemer og dårlig fyringsøkonomi. Ved fra nyfelte trær inneholder cirka 60-70 prosent vann og er fullstendig uegnet for vedfyring. En god tommelfingerregel er å la ved fra nyfelte trær ligge i stabel til tørking i minst et år.

Ved med en diameter på over 100 mm bør kløves. Uansett størrelse bør ved alltid ha minst en overflate uten bark.

Vi fraråder å fyre med lakkert, laminert eller impregnert treverk, treverk med kunststoffbelegg, malt treverk, sponplater, kryssfiner, husholdningsavfall, papirbriketter eller steinkull, ettersom dette ved forbrenning avgir en illeluktende røyk som kan være giftig.

Hvis det fyres med materialene nevnt ovenfor eller med større vedmengder enn anbefalt, belastes ovnen med mer varme, noe som medfører høyere skorsteinstemperatur og lavere virkningsgrad. Ovn og skorstein kan ta skade, og garantien bortfaller.

Vedens brennverdi henger nøye sammen med treverkets fuktighet. Fuktig treverk har lav brennverdi. Jo mer vann veden inneholder, desto mer energi går med til å få vannet til å fordampe. Denne energien går tapt.

BRUK KUN ANBEFALT VED.

Tabellen nedenfor viser brennverdien i forskjellige treslag som har vært lagret i to år og har en restfuktighet på 15-17 prosent.

Træsart/Treslag	Kg tørt træ/tre pr. m ³	I forhold til bøg/eg - bøk/eik
Avnbøg/Agnbøk	640	110%
Bøg/Bøk og eg/eik	580	100%
Ask	570	98%
Ahorn/Lønn	540	93%
Birk/Bjørk	510	88%
Bjergfyr/Buskfuru	480	83%
Gran	390	67%
Poppel	380	65%

1 kg træ giver samme varmeenergi uanset træsort.
1 kg bøk fylder blot mindre end 1 kg gran.

Tørkning og lagring

Ved trenger tid til å tørke.
En korrekt lufttørking tar cirka to år.

Her er noen tips:

- Oppbevar treet kappet, kløvd og stablet på et luftig, solrikt sted beskyttet mot regn (sørsiden av huset er spesielt velegnet).
- Plasser vedstablerne med en håndsbreddes avstand, slik at luft kan sirkulere mellom stablerne og ta med seg fuktighet.
- Unngå å dekke vedstablerne med plast - det hindrer fuktigheten i å slippe ut.
- Det kan være lurt å ta veden i hus 2-3 dager før den skal brukes.

Regulering av forbrenningsluft

Alle RAIS-ovner er utstyrt med ettgreps betjeningshåndtak for regulering av spjeldet. Illustrasjonene viser riktig regulering i de forskjellige fasene i neste avsnitt.

Primærluften er den forbrenningsluften som tilføres den primære brennsonen, det vil si til glørne på venen. Denne luften, som er kald, brukes bare i opptenningsfasen.

Sekundærluften er luften som tilsettes i gassforbrenningssonen, det vil si luft som bidrar til forbrenning av pyrolysegassene (forvarmet luft som brukes til rensing av innsiden på glasset i ovnsdøren og til forbrenning). Denne luften trekkes inn gjennom spjeldet under brennkammeret og forvarmes i sidekanalerne før den sendes ut på innsiden av glasset. Den varme luften skyller over glasset og holder det fritt for sot.

Ved å stille inn spjeldet mellom posisjon 1 og 2 sikrer du optimal utnyttelse av energiinnholdet i veden, ettersom det kommer oksygen til forbrenningen og til avbrenningen av pyrolysegassene. Når flammerne er klare og gule, er spjeldet riktig innstilt. Det krever litt erfaring å finne den riktige innstillingen av spjeldet. Erfaringen kommer etter regelmessig bruk av ovnen.

Pilotdysen, plassert i bunnen av brennkammerets front, medvirker til at der alltid er oksygen og høy temperatur i glødelaget.
Det gir en hurtig oppstart ved påfylling og reduserer risikoen for at ilden dør ut.

Vi fraråder å skru spjeldet helt igjen, hvis man synes det blir for varmt. For lite lufttilførsel gir en dårlig forbrenning, som kan gi høye og farlige røykgasser, emisjoner og dårlig virkningsgrad.

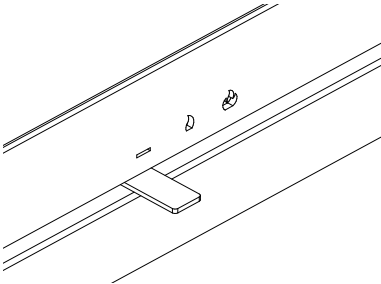
Det fører til at det kommer mørk røyk ut av skorsteinen og at vedens brennverdi ikke utnyttes optimalt.

Bruk av peisovn

Når der fyres i RAIS 2:1 er det viktig at vedmengden ikke overstiger markeringen "MAX LOAD" (gravert i sidebrennplaten i brennkammeret - ca. 19 cm høyde) som svarer til høyeste innfyringshøyde.

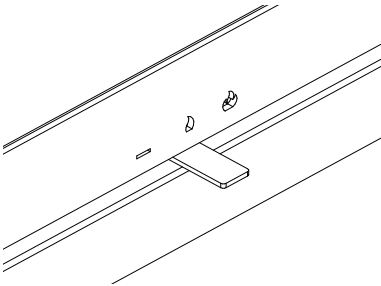
Innstilling av spjeldet

Spjeldet har tre innstillinger.



Posisjon 1

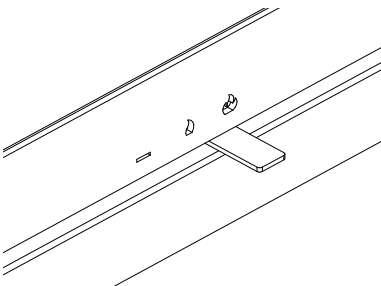
Spjeldet er lukket, og det er minimal lufttilførsel.



Posisjon 2

Skyv håndtaket til klikker ved midterste posisjon. Denne posisjonen gir full sekundærlufttilførsel. Ved almindelig fyring plasseres håndtaket mellom 1 og 2.

Når flammene er klare og gule rask beveglige flammer, er spjeldet riktig innstilt - dvs. at det oppnås langsam/optimal forbrenning.



Posisjon 3

Skyv håndtaket mot høyre til det stopper. Nå er spjeldet helt åpent og gir full tilførsel av primær- og sekundærluft. Denne posisjonen brukes under opptenningsfasen, ikke under normal drift.

Kontroll

Tegn på at ovnen er fyrst riktig:

- asken er hvit
- veggene i brennkammeret er fri for sot

Konklusjon:
veden har vært tilstrekkelig tørr

Opptenning første gang

Det lønner seg å begynne forsiktig. Start med et lite bål, slike at peisovnen venner seg til de høye temperaturene. Da får de en god innkjøring og unngår å skade ovnen.

Vær oppmerksom på at det kan komme en underlig lukt og røykutvekling fra ovenens overflate den første gang du tenner opp. Dette er normalt, og helt ufarlig. Lukten og røyken oppstår når maling og materialer herder, men lukten forsvinder raskt. Sørg for kraftig utluftning, gjerne gjennomtrekk.

Under denn prosessen må du passe på å ikke berøre de synlige deler/glass (veldig varmt), og vi anbefaler å åpne og lukke ovndøren med jevne mellomrom, slik at pakningen i døren ikke kleber seg fast.

Under oppvarming og nedkjøling kan ovnen dessuten avgi "klikkelyder". Dette er normalt og helt ufarlig, skyldes de store temperaturoendringen materialet utsettes for.

Bruk aldri noen form for flytende brennstoff til opptenning eller for å holde ilden ved like. Det kan føre til eksplosjon.

Når ovnen har stått ubrukt en stund, bør du gå frem som beskrevet for første gangs opptenning.

opptenning og påfylling

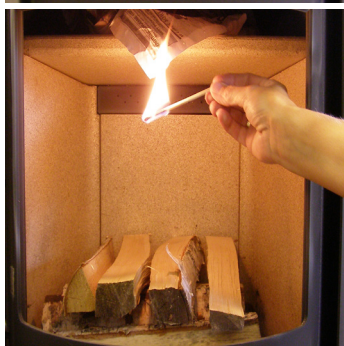
Eksempelbilder



OBS:

Hvis airsysteem er koblet til, må ventilen være åpen.

Bruk sprittabletter eller liknende til opptenning, samt cirka 2 kg ved kløvet til opptenningsved. Spjeldet stilles inn så det er helt åpent.



Tips innen du tender opp:

Åpn opp en dør eller et vindu nær peisovnen.

Om det "blåser" i ovnen fra skorsteinen kan du legge en sammenkrøllet avis opp mellom røykspjeldet og skorsteinen, sette fyr på avisa og vente til det "buldrer" i skorsteinen - så er du sikker på at det er trekk i skorsteinen og dermed unngår å få røyk i rommet.

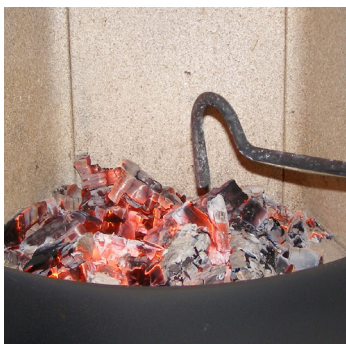


Tenn bålet, og la ovnsdøren stå på klem med en åpning på cirka 10-15 mm.





Når flammene er klare, etter cirka 5-10 minutter, lukker du ovnsdøren.
Spjeld - se innstilling av spjeldet

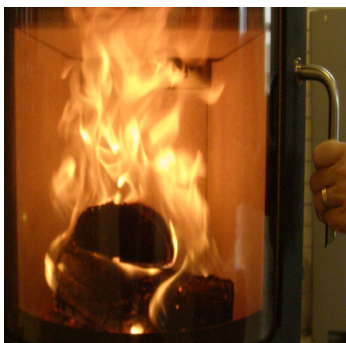


Etter cirka 10-20 minutter, når veden har et godt glølag, legger du inn 2-3 vedkubber.
La ovnsdøren stå på klem til ilden har godt tak.
Luk døren.
Spjeld - se innstilling av spjeldet.



Etter cirka 5 minutter, eller når flammene har blitt klare og gule, lukker du spjeldet gradvis.

Det er en fordel å ha et askelag på cirka 20 mm, ettersom det gir en isolerende effekt.



OBS!!!

I drift blir døra alltid holdes lukket.

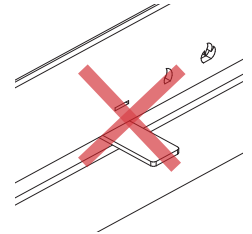


ADVARSEL!!

Hvis veden kun ulmer eller ryker og det tilføres for lite luft, utvikles det uforbrente røykgasser.

Røykgass kan antennes og eksplodere. Det kan gi skader på materiell, og i verste fall på personer.

Lukk **aldri** lufttilførselen helt når du tenner opp i ovnen.



Hvis det er noen glør igjen, skal det tennes opp på nytt.

Hvis man bare legger på ved, vil det ikke ta fyr. Derimot vil det utvikles uforbrente røykgasser.



Her er lagt tre på et for liten glødelag, og der tilføres for liten luft - røykutvikling begynner.



Unngå meget kraftig røykutvikling - fare for røykgaseksplisjon.

Ved mye kraftig røykutvikling, åbn døren og veden optennes igjen.

Rengjøring og pleie

Peisovn og skorstein skal kontrolleres av en feier en gang i året. Ved rengjøring og pleie skal ovnen være kald.

Hvis glasset er tilsotet:

Rengjør glasset regelmessig og bare når det er kaldt, ellers brenner sot seg fast.

- Fukt et stykke papir (f.eks. avispapir), dypp det i asken, og gni på det sotete glasset.
- Gni over med et nytt papirstykke til glasset blir rent igjen.
- Alternativt kan du bruke glassrens, som du kan kjøpe hos din RAIS-forhandler.

Utvendig rengjøring (kald ovn!) gjøres med en tørr lofri klut eller en myk børste.

Rengjøring av brennkammer

Skrap/spa ut asken, og oppbevar den i en ikke brennbar beholder til den er fullstendig avkjølt. Kald aske kan kastes sammen med vanlig husholdningsavfall.

HUSK!!

- brennkammeret skal aldri tømmes fullstendig for aske.
- veden brenner best med et askelag på cirka 20 mm.

Før en ny fyringssesong skal skorsteinsrør og forbindelsesrøret alltid kontrolleres for blokkering.

Inspiser ovnen innvendig og utvendig for skader, spesielt pakning og termo-isolerende paneler (vermiculit).

Vedlikehold/reservedeler

Spesielt bevegelige deler er utsatt for slitasje ved hyppig bruk. Dørpakninger er også slitedeler. Det må kun benyttes originale reservedeler. Etter endt varmeperiode anbefaler vi at forhandleren utfører en service.

Foring i brennkammer

Foringen i brennkammeret beskytter ovnens skrogs mot varmen fra ilden. De store temperatursvingningene kan forårsake riper i foringsplatene, noe som ikke påvirker ovnens funksjonalitet. Foringene skal først skiftes ut når de etter mange års bruk begynner å smuldre opp. Foringsplatene er kun lagt eller satt inn i ovnen, og kan dermed uten problemer skiftes ut av deg eller din forhandler.

Bevegelige deler

Dørhengsler og dørlås må smøres etter behov. Vi anbefaler at det utelukkende benyttes vår egen smørespray, fordi bruk av andre smøremidler kan føre til dannelse av lukt og restprodukter. Ta kontakt med din forhandler for å få tak i smørespray.

Rensing av røykveier



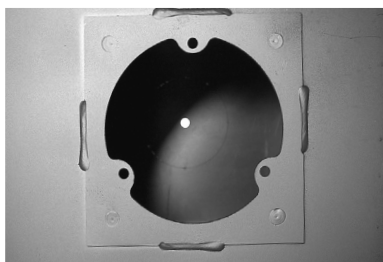
Lyft røykvendeplaten litt og skyv den til den ene siden.



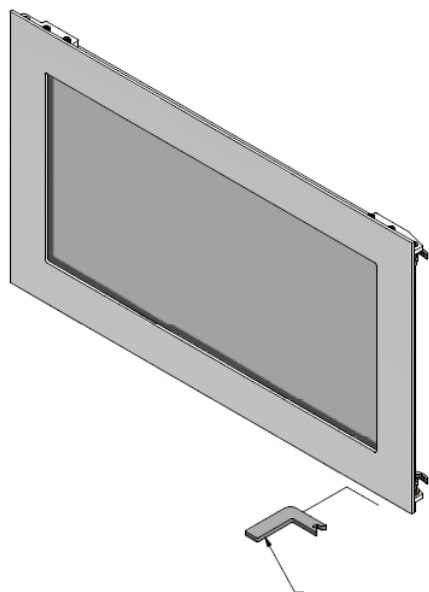
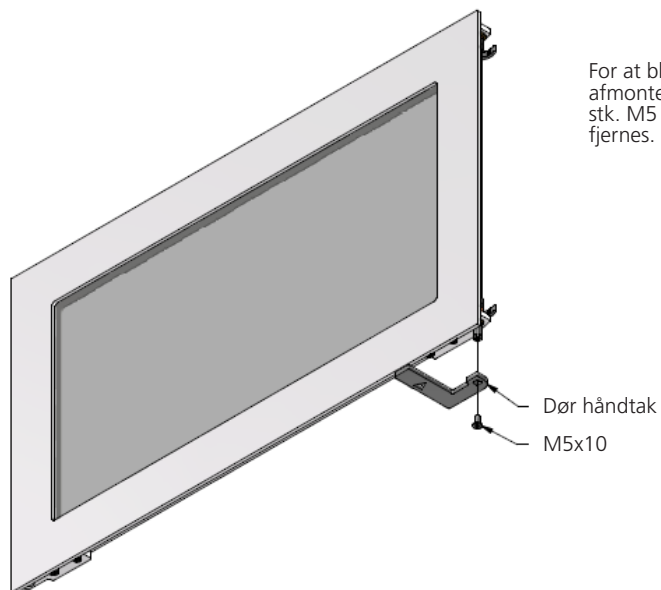
Fjern røykvendeplaten ved å vippe den opp på den ene siden og dreie den litt på skrå. Trekk platen forsiktig ut.



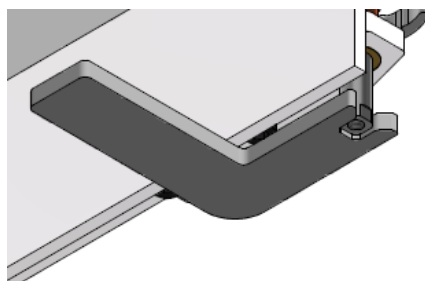
Fjern deretter røyklederen ved å løfte den opp og vippe den opp på den ene siden trekke den ned og frem. Løft røyklederen forsiktig ut.



Nå er det fri sikt til røykuttaket. Fjern skitt og støv, og sett delene på plass i omvendt rekkefølge.

Blokkerte døren:

Den blokeret låge kan nu åbnes for rengøring med den Kolde Hånd.



Driftsforstyrrelser

Røykutslag fra ovnsdør:

Kan skyldes for lavt trekk i skorsteinen <12Pa

- kontroller om røykrøret eller skorsteinen er tilstoppet
- kontroller om kjøkkenviften er slått på. Slå den i så fall av og åpne vindu/dør en kort stund.

Tilsoting av glasset i ovnsdøren:

Kan skyldes

- veden er for fuktig
- spjældet er regulert for langt ned

Sørg for at ovnen varmes ordentlig opp under optening før du lukker ovnsdøren.

Hvis det brenner for sterkt i ovnen

Kan det skyldes

- utetthet ved ovnsdørpakningen
- for stor skorsteinstrekk >22 Pa, reguleringsspjeld bør monteres.

Hvis det brenner for svakt i ovnen

Kan skyldes

- for lite ved
- for lite tilførsel av uteluft til rommet
- utilstrekkelig renhold af røykveje
- utett skorstein
- utettheter mellom skorstein og røykrør

Redusert trekk i pipen

Kan skyldes

- at temperaturforskjellen er for liten, f. eks. ved dårlig isolert pipe
- utetemperaturen er høy, f. eks. om sommeren
- det er vindstille
- pipen er for lav og i le
- falsk luft i pipen
- pipe og røykrør tilstoppet
- huset er for tett (manglende tilførsel av frisk luft)
- negativ røyktrekk (dårlig trekkforhold)

Ved kald pipe eller vanskelige værforhold kan det kompenseres med å gi ovnen mer lufttilførsel enn normalt.

Ved vedvarende driftsforstyrrelser bør du kontakte din RAIS-forhandler eller feier.

ADVARSEL!!

Brukes feil eller for fuktig ved, kan det føre til overdreven dannelse av sot i skorsteinen og mulig en pipebrann:

- I dette tilfellet steng all lufttilførsel til peisovnen hvis en ventil er installert for lufttilførsel fra utsiden
- ring brannvesenet
- bruk **aldri** vann for å slukke!
- etterfølgende skal du kontakte feieren for kontroll av ovn og skorstein for skader.

VIGTIGT!!

- Flammene skal være klare og gule eller glørne klare for å oppnå en sikker forbrenning.
- Veden skal ikke ligge og ulme

Hvis veden kun ulmer eller ryker og det tilføres for lite luft, utvikles det uforbrente røykgasser.

Røykgass kan antennes og eksplodere. Det kan gi skader på materiell, og i verste fall på personer.

Lukk **aldri** lufttilførselen helt når du tenner opp i ovnen.

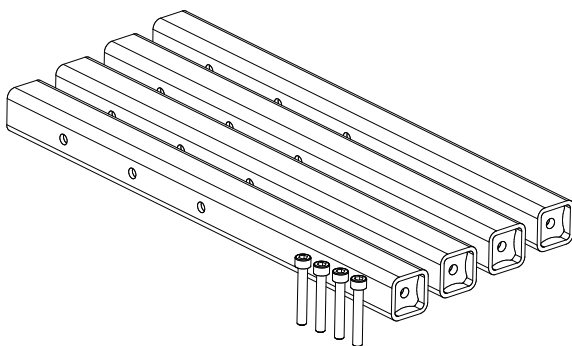
Tilbehør og reservedele

Hvis det bruges andre reservedele enn dem som anbefales av RAIS, bortfaller garantien.

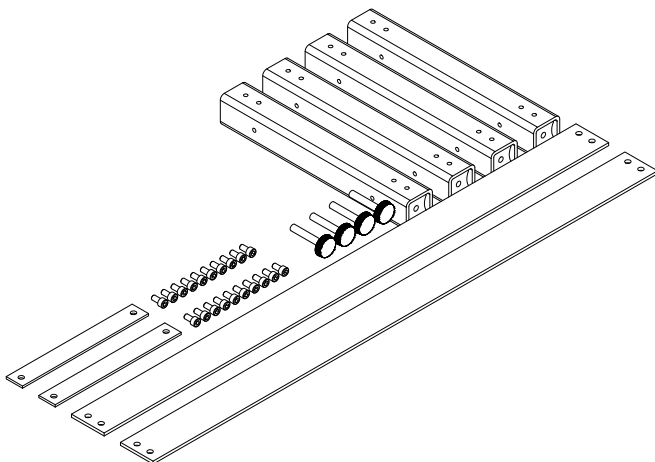
Videre kan alle utskiftbare deler kjøpes som reservedeler hos din RAIS-forhandler. Se følgende reservedelstegning for hvert enkelt produkt.

Tilbehør

910050190 Teleskop ben

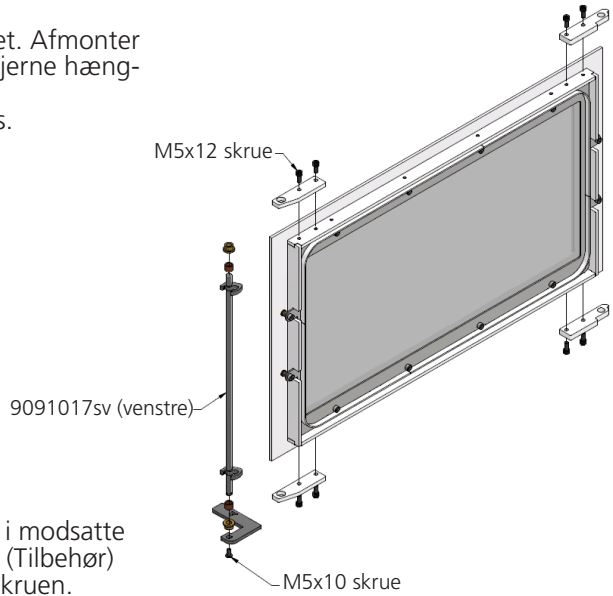


910050290 Leg

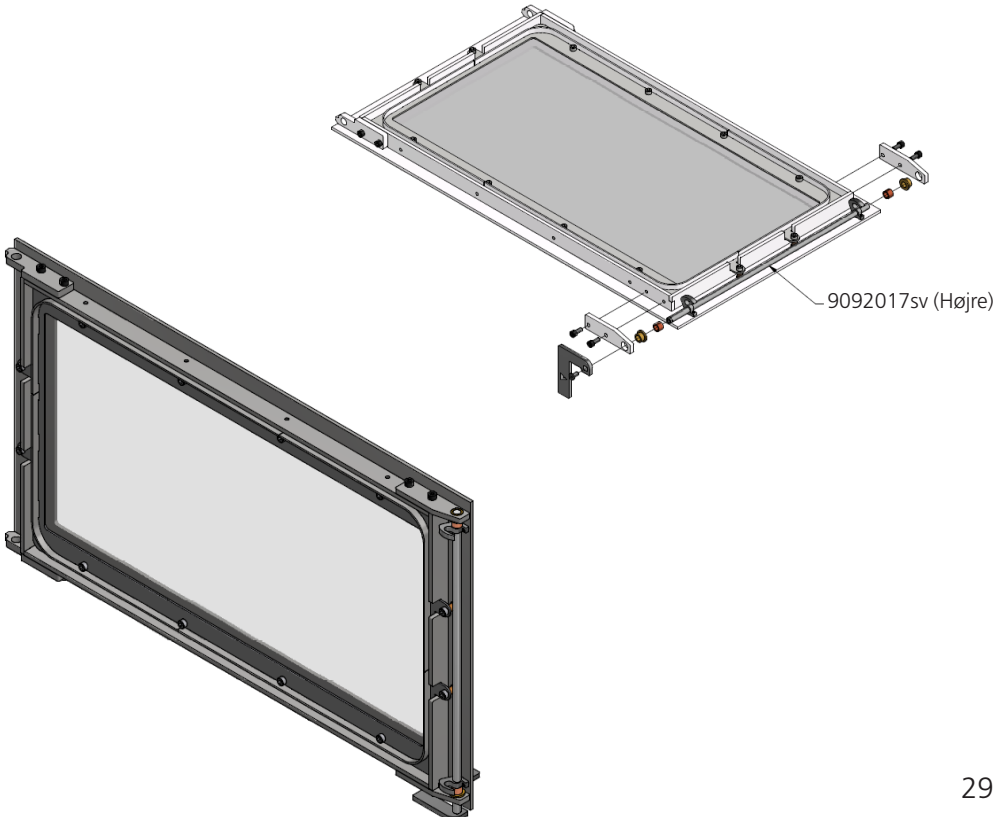


Ombygning fra venstre til Højre hængt låge.

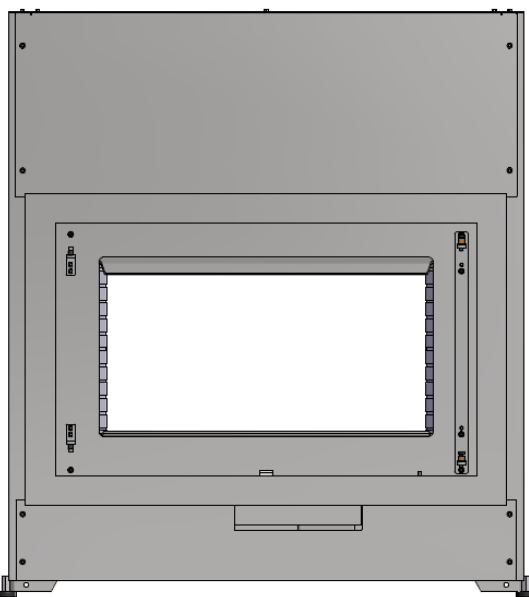
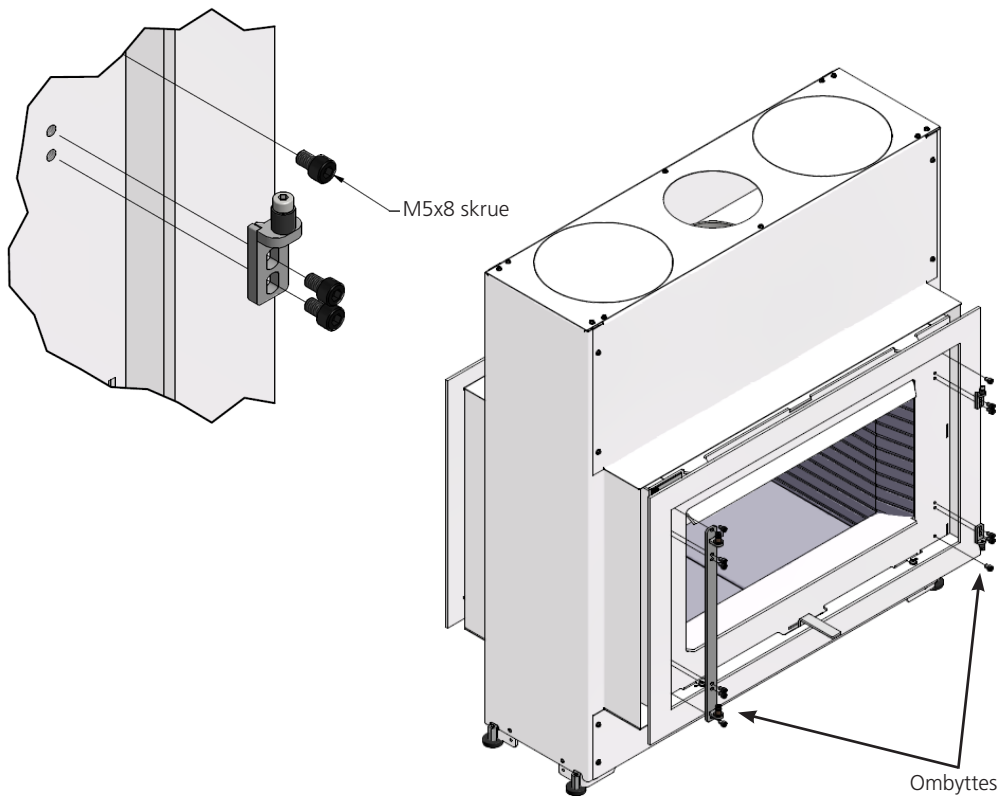
Afmonter M5x10 skruen og grebet. Afmonter nu de 8stk. M5x12 skruer for, at fjerne hængsler og aksel hold. standard akslen 9091017sv fjernes.



Hængsler og aksel hold monteres i modsatte side med Højre akslen 9092017sv (Tilbehør) monter grebet igen med M5x10 skruen.



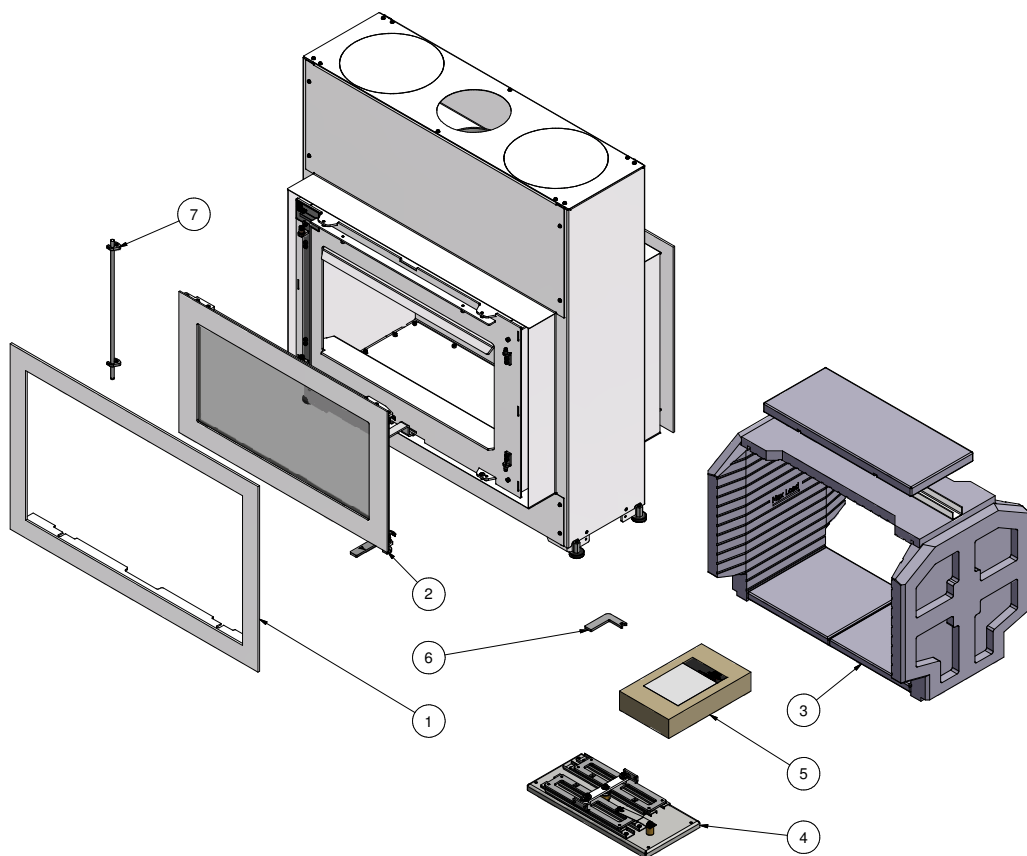
Hængsel og griber for krog skal byttes fra venstre til højre på ovn kroppen. Det gøres ved at afmontere de 12stk. M5x8 skruer og bytte delene rundt. og montere dem igen med de samme skruer.



Her er ovnen monteret op til højre hængt låge, men hængslet i højre side og griberne i venstre side.

Reservedele RAIS 2:1

Pos.	Antal	Varenr.	Beskrivelse
1	2	9091411SORT	Komplet frontramme / Komplet frontramme
2	2	9091090	Glas Låge / Ovnsdør - Venstrehængt
	-	9092090	Stål Låge / Ovnsdør - Venstrehængt
3	1	9102200	Skamolsæt / Skamolsett
4	1	9090990	Air-system
5	1	9095500	Pakningssæt / Pakningssett
6	1	9092409	Cold Hand
7	1	9092017SV	Axle for closing system right





TEKNOLOGISK INSTITUT

Akkrediteret prøvningsorgan, DANAK-akkreditering nr. 300
Notificeret prøvningsorgan med ID-nr. 1235

Prøvningsattest III

Uddrag af rapport nr. 300-ELAB-1275-EN Rev 1 og 300-ELAB-1275-NS

Emne: Pejseindsats, Rais 2-1
Rekvirent: Rais A/S
Industrivej 20, 9900 Frederikshavn

Procedure:	X	Prøvning efter DS/EN13240/A2:2004
	X	Prøvning efter NS3058-1 & -2 (partikelmåling)
	X	Emissionsmåling af støv og OGC

Prøvningsresultater

Akkrediteret prøvning af brændeovn iht. EN 13229 er foretaget med brænde der påfyres manuelt, og følgende resultater blev opnået:

Nominel ydelse: 6,3 kW
CO-emission: 0,076 % - henført til 13 % O₂
Virkningsgrad: 79 %
Røggastemperatur: 282 °C
Afstand til bagvæg: - se vejledning
Afstand til sidevæg: - se vejledning

Emissioner iht. NS 3058 og/eller CEN/TS 15883:

Partikler efter NS 3058: 3,68 g/kg (tørstof) middelværdi (krav: ≤4)
Partikler efter NS 3058: 4,93 g/kg (tørstof) maksimalt (krav: ≤8)
OGC efter CEN/TS 15883: 40 mgC/Nm³ ved 13% O₂ (krav: ≤120)
Støv efter CEN/TS 15883: 15 mg/Nm³ ved 13% O₂ (krav: ≤30)

Bemærk venligst, at de oplyste værdier er et uddrag af prøvningsrapporten.
For yderligere oplysninger henvises til prøvningsrapporten, se nummer ovenfor.

Aarhus, den 3. oktober 2018	Skorstensfejerpåtegning
 Jes Sig Andersen Seniorspecialist	

På baggrund af ovennævnte emissioner attesteres det hermed, at fyringsanlægget opfylder emissionskravene i bilag 1 til Bekendtgørelse nr. 49 af 16/01-2018 om regulering af luftforurening fra fyringsanlæg til fast brændsel under 1 MW.



attika[®]
FEUERKULTUR

ATTIKA FEUER AG

Brunnmatt 16
CH-6330 Cham
Switzerland
www.attika.ch

RAIS[®]
ART OF  FIRE

RAIS A/S

Industrivej 20
DK-9900 Frederikshavn
Denmark
www.rais.dk