



## R-600

INSTALLATIONS MANUAL (DK)  
INSTALLATIONSANLEITUNG (DE)  
INSTALLATION MANUAL (UK)  
MANUEL D'INSTALLATION (FR)  
INSTALLASJONSHÅNDBOK (NO)  
INSTALLATIONS MANUAL (SE)  
ASENNUSKÄSIKIRJA (FIN)  
INSTALLATIE HANDLEIDING (NL)



**INNHold**

Monteringsveiledning	2
Generelt	3
Skorstein	3
Tekniske data	4
Spesifikasjoner	4
Måltegninger	5
Typeskilt	9
Montering	11
Emballasje ved levering	11
Valg av materiale til innbygging	12
Innbyggingsmål 600-1	13
Avstand 600-1	14
Innbyggingsmål 600-2	16
Avstand 600-2	17
Innbyggingsmål 600-3	20
Avstand 600-3	21
Justerbare føtter	25
Serviceluke	26
Varmeflytting	27
Tilkobling av ekstern luft	28
Montering av gulvplate	30
Smøring av hengsler	31
Føring i brennkammer	32
Rengjøring av røykveier	33
Ekstra konvektionsåbninger	35
Reservedel tegning	39
Reserve deler liste	40
Ytelseserklæring	41
Testsertifikat	42

## MONTERINGSVEILEDNING

Gratulerer med ditt nye RAIS-/ATTIKA-produkt. Denne monteringsveiledningen sikrer at peisinnssatsen din blir montert korrekt, slik at du kan få glede av den i mange år fremover.

## GENERELT

Det er viktig at peisinnssatsen blir korrekt montert, både av hensyn til miljø og sikkerhet.

Alle lokale lover og regler, inkludert de som henviser til nasjonale og europeiske standarder, skal overholdes ved montering av enheten. Feier bør kontaktes før montering.

Det må ikke foretas uautoriserte endringer på peisinnssatsen.

## MERK

Før peisinnssatsen kan tas i bruk, må monteringen varsles til den lokale feieren.

Det skal være god tilførsel av frisk luft i rommet den monteres, og dette for å sikre god forbrenning - eventuelt gjennom en AirSystem-tilkobling. Merk at eventuell mekanisk utsuging som f.eks. en kjøkkenvifte kan forminske lufttilførselen. Eventuelle luftrister skal plasseres slik at lufttilførselen ikke blokkeres.

Peisinnssatsen har et luftforbruk på 10-20 m<sup>3</sup>/t.

Gulvkonstruksjonen skal kunne bære vekten av peisinnssatsen, samt eventuell skorstein. Hvis den eksisterende konstruksjonen ikke oppfyller denne forutsetningen, må det tas egnede forholdsregler (f.eks. belastningsfordelende plate). Hvis det er tvil må en byggesakskyndig kontaktes.

Nasjonale og lokale bestemmelser må overholdes med hensyn til størrelsen på den ikke-brennbare platen som skal dekke brennbart gulv foran peisinnssatsen, slik at gulvet er beskyttet mot glør som faller ut.

Peisinnssatsen skal plasseres i en sikker avstand til brennbart materiale. På grunn

av brannfaren må det ikke plasseres brennbare gjenstander (f.eks. møbler) nærmere enn avstandene som er oppgitt i avsnittet som omhandler plasseringen. Når du skal velge hvor du skal plassere din RAIS/ATTIKA peisinnssats, så bør du tenke på varmekapitalen til de andre rommene, slik at du får best utnyttelse av den nye peisinnssatsen din.

Ved mottak bør du undersøke peisinnssatsen for eventuelle defekter.

## SKORSTEIN

Skorsteinen skal være så høy at trekkforholdene er korrekte, dvs. -14 til -18 pascal. Hvis anbefalt skorkestrekk ikke oppnås, kan det oppstå problemer med at det kommer røyk ut av døren ved fyring. Vi anbefaler at skorsteinen tilpasses røykutløpsstussen. Røykutløpsstussen har en diameter på 150 mm.

Hvis det blir for stort trekk, så anbefales det at skorsteinen eller røykrøret utstyres med et reguleringsspjeld. Hvis det blir montert et spjeld, så må du sikre et fritt gjennomstrømningsareal på minimum 20 cm<sup>2</sup> ved lukket reguleringsspjeld.

Husk at det må være fri adgang til feieluken på skorsteinen.

Skorsteinens lengde, regnet fra toppen av peisinnssatsen, bør ikke være kortere enn 3 meter, må strekke seg minst 80 cm over takryggen. Plasseres skorsteinen på siden av huset, så bør toppen av skorsteinen aldri være lavere enn takryggen eller takets høyeste punkt.

Merk at det ofte finnes nasjonale eller lokale regler når det gjelder hus med stråtak.

Peisinnssatsen er godt egnet for tilkobling til samlerør for røykgass, men vi anbefaler at innføringene plasseres lik at det blir en frihøydeforskjell mellom de på min. 250 mm.

## Merk!

RAIS/ATTIKA anbefaler at peisinnssatsen monteres av en autorisert installatør. Ta ev. kontakt med forhandleren din for mer informasjon.

## TEKNISKE DATA

SPESIFIKASJONER			
DTI-ref.: 300-ELAB-2431-EN			
	RAIS 600-1	RAIS 600-2	RAIS 600-3
Nominell effekt (kW):	5,8	5,8	5,8
Min./maks effekt (kW):	4 - 8 *	4 - 8 *	4 - 8 *
Oppvarmingsareal (m <sup>2</sup> ):	120	120	120
Peisinnsetsens bredde/dybde/høyde (mm):	720 X 402 X 610	699 X 402 X 610	678 X 402 X 610
Brennkammer bredde/dybde/høyde (mm):	544 X 255 X165 **	544 X 255 X165 **	544 X 255 X165 **
Min. røykavtrekk (Pascal):	-12	-12	-12
Vekt (kg) min., avhengig av modell:	99	99	99
Virkningsgrad (%):	76	76	76
CO-utslipp oppgitt til 13 % O <sub>2</sub> (%)	0,0915 (1144 mg/ Nm <sup>3</sup> )	0,0915 (1144 mg/ Nm <sup>3</sup> )	0,0915 (1144 mg/ Nm <sup>3</sup> )
NOx-utslipp oppgitt til 13 % O <sub>2</sub> (mg/Nm <sup>3</sup> ):	69	69	69
OGC-utslipp oppgitt til 13 % O <sub>2</sub> (mg/Nm <sup>3</sup> ):	54	54	54
Partikelemisjon i henhold til NS3058/3059 (g/kg):	2,11	2,11	2,11
Støvmåling iht. Din+ 13 % O <sub>2</sub> (mg/ Nm <sup>3</sup> ):	5	5	5
Røykgassmassestrømning (g/s):	6,1	6,1	6,1
Røykgasstemperatur (°C):	306	306	306
Beregnet røykgasstemperatur (°C) ved røykstuss	367	367	367
Anbefalt tremengde ved påfylling (kg): (fordelt på to vedkubber på maks 24 cm)	1,5	1,5	1,5
Mellomtidsdrift:	Påfylling bør skje innenfor 50 minutter	Påfylling bør skje innenfor 50 minutter	Påfylling bør skje innenfor 50 minutter

Peisinnsetsen er testet og godkjent av:

DTI

Danske Teknologisk institutt  
Teknologiparken Kongsvang Allé 29

DK-8000 Aarhus C

Danmark

www.dti.dk

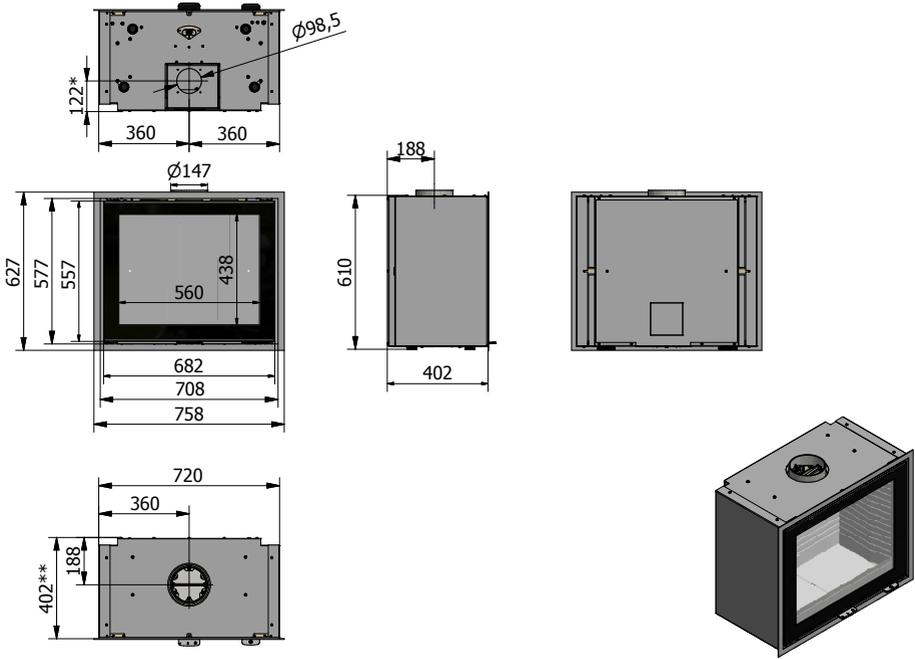
Telefon: +45 72 20 20 00

Faks: +45 72 20 10 19

\* Ikke verifisert ved test.

\*\* Maks last

600-1



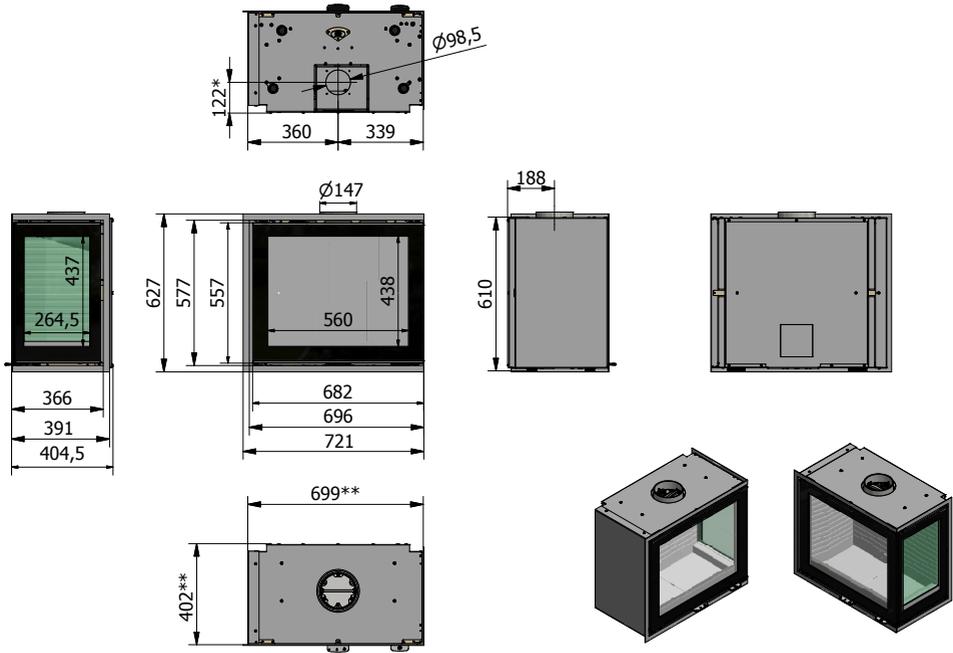
\* AirSystem

\*\* Innvendige mål

Alle mål oppgis i mm.

# MÅLTEGNINGER

## 600-2 (høyre)

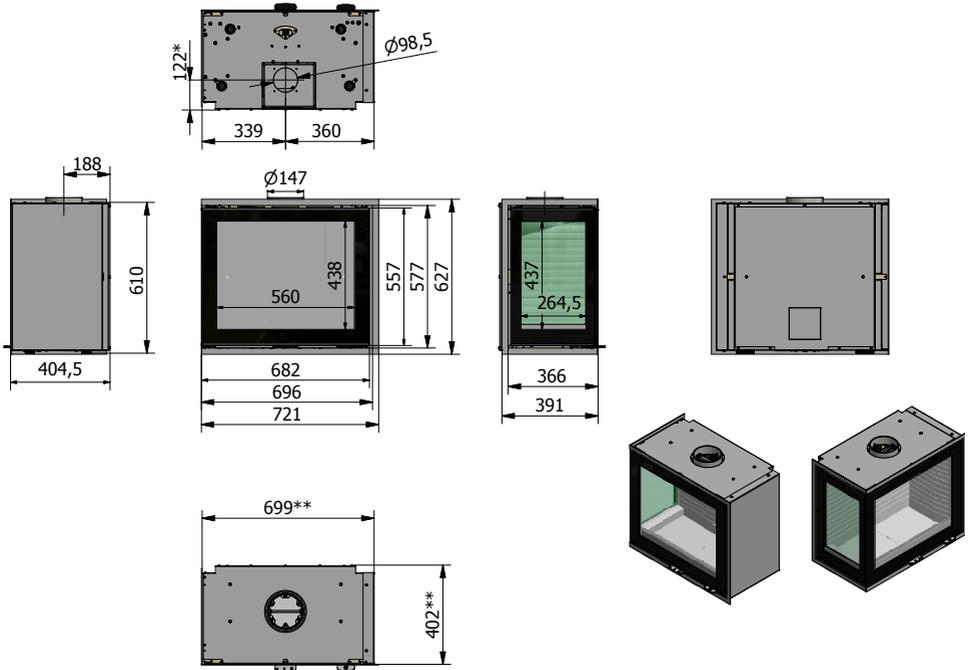


\* AirSystem

\*\* Innvendige mål

Alle mål oppgis i mm.

# MÅLTEGNINGER

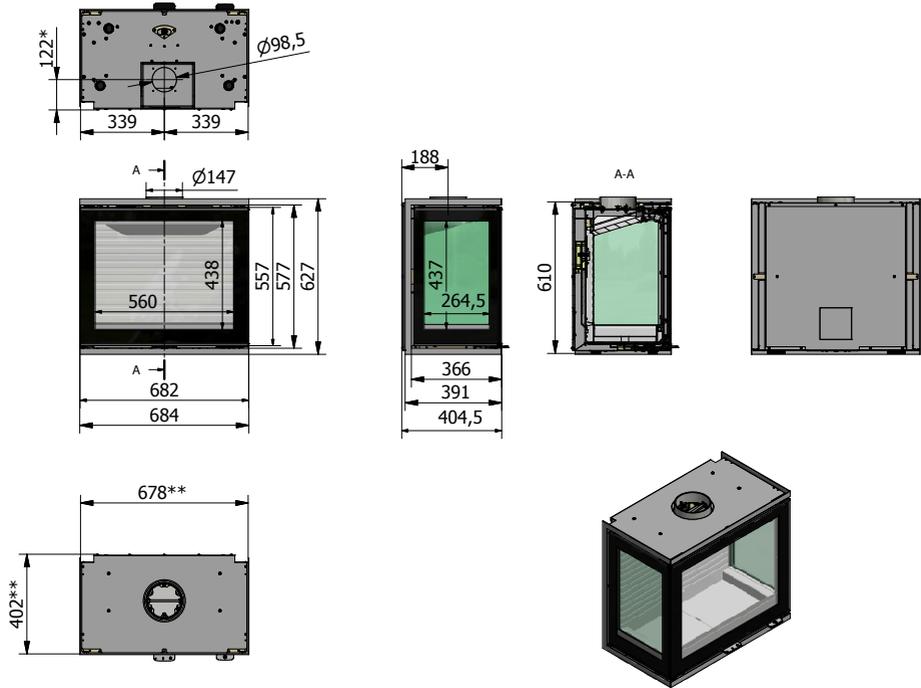


\* AirSystem

\*\* Innvendige mål

Alle mål oppgis i mm.

# MÅLTEGNINGER



\* AirSystem

\*\* Innvendige mål

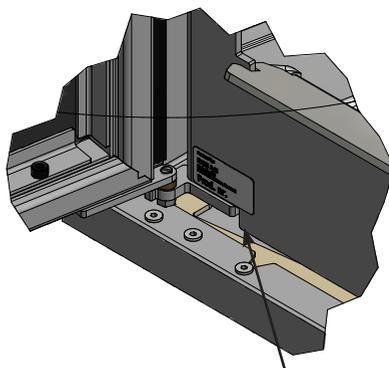
Alle mål oppgis i mm.

TYPESKILT

Alle peisinnsetser fra RAIS/ATTIKA har et typeskilt som angir peisinnsetsens avstand til brennbart materiale, virkningsgrad m.m. Ved levering ligger typeskiltet løst i peisinnsetsen.

Produksjonsnummeret finner du i nederste venstre hjørne av peisinnsetsen. Se tegning.

Og foran installasjonsveiledningen.



Typeskilt 600-1

21	
EN 13229:2001+A1:2003+A2:2004, EC:NO:11 Notified Body: 1235	
Produced at: RAIS A/S, Industrivej 20, 9900 Frederikshavn, Danmark	
<b>Rais 600 Front model, Rais 600 Classic Front model</b>	
AFSTAND TIL BRÆNDBART, BAG/VEG ABSTAND ZU BRENNBAREN BAUTEILEN, HINTEN DISTANCE TO COMBUSTIBLE BACK WALL DIST. ENTRE COMPOSANTS COMBUSTIBLES, ARRIÈRE	DK: mm SE BRUGERVEJLEDNING DE: mm SIEHE BEDIENUNGSANLEITUNG UK: mm SEE USER MANUAL FR: mm CONSULTEZ LE GUIDE DE L'UTILISATEUR
AFSTAND TIL BRÆNDBART, SIDEVEG ABSTAND ZU BRENNBAREN BAUTEILEN, SEITE DISTANCE TO COMBUSTIBLE SIDE WALL DISTANCE ENTRE COMPOSANTS COMBUSTIBLES, CÔTÉ	DK: 350 mm SE BRUGERVEJLEDNING DE: 350 mm SIEHE BEDIENUNGSANLEITUNG UK: 350 mm SEE USER MANUAL FR: 350 mm CONSULTEZ LE GUIDE DE L'UTILISATEUR
AFSTAND TIL BRÆNDBART, MØBLERING ABSTAND VORNE ZU BRENNBAREN MÖBELN DISTANCE TO FURNITURE AT THE FRONT DISTANCE ENTRE COMPOSANTS COMBUSTIBLES, DEVANT	DK: 1100 mm SE BRUGERVEJLEDNING DE: 1100 mm SIEHE BEDIENUNGSANLEITUNG UK: 1100 mm SEE USER MANUAL FR: 1100 mm CONSULTEZ LE GUIDE DE L'UTILISATEUR
CO EMISSION (REL. 13% O <sub>2</sub> ) CO EMISSION IN DEN VERBRENNUNGSPRODUKTEN (BEI 13%O <sub>2</sub> ) EMISSION OF CO IN COMBUSTION PRODUCTS (AT 13%O <sub>2</sub> ) EMISSION CO DANS LES PRODUITS COMBUSTIBLES (À 13%O <sub>2</sub> )	0,0915 % / 1144 mg/Nm <sup>3</sup>
STØV / STAUB / DUST / POUSSIÈRES:	5 mg/Nm <sup>3</sup>
RØGGASTEMPERATUR / ABGASTEMPERATUR / FLUE GAS TEMPERATURE / TEMPÉRATURE DES GAZ DE FUMÉE:	306 °C
NOMINEL EFFEKT / HEIZLEISTUNG / THERMAL OUTPUT / PUISSANCE CALORIFIQUE:	5,8 kW
VIRKNINGSGRAD / ENERGIEFFIZIENZ / ENERGY EFFICIENCY / EFFICACITÉ ÉNERGÉTIQUE:	76 %
DK: Brug kun anbefalede brændsler. Følg instrukserne i bruger manualen. Anordningen er egnet til røggasafledning og intervalfyring. DE: Lesen und befolgen Sie die Bedienungsanleitung. Zeitbrandfeuerstätte. Nur empfohlene Brennstoffe einsetzen. UK: Fuel types (only recommended). Follow the installation and operating instruction manual. Intermittent operation. F: Veuillez lire et observer les instructions du mode d'emploi. Foyer à durée de combustion limitée, homologué pour cheminée à connexions multiples. Utiliser seulement les combustibles recommandés.	DK: BRÆNDE DE: HOLZ UK: WOOD FR: BOIS
<b>Not to be used in a shared flue</b>	Raumheizer für feste Brennstoffe Appliance fired by wood Poêle pour combustibles solides
Produced for: ATTIKA FEUER AG, Brunnmatt 16, CH-6330 Cham / RAIS A/S, Industrivej 20, DK-9900 Frederikshavn	

Typeskilt 600-2 og 600-3

19			
EN 13229:2001+A1:2003+A2:2004, EC.NO: 11 Notified Body: 1235			
Produced at: RAIS A/S, Industrivej 20, 9900 Frederikshavn, Danmark			
<b>Rais 600 Right model, Rais 600 Left model, Rais 600 3 Side model Rais 600 Classic Right model, Rais 600 Classic Left model, Rais 600 Classic 3 Side model</b>			
AFSTAND TIL BRÆNDBART, BAGVEG ABSTAND ZU BRENNBAREN BAUTEILEN, HINTEN DISTANCE TO COMBUSTIBLE BACK WALL DIST. ENTRE COMPOSANTS COMBUSTIBLES, ARRIÈRE	DK: mm SE BRUGERVEJLEDNING DE: mm SIEHE BEDIENUNGSANLEITUNG UK: mm SEE USER MANUAL FR: mm CONSULTEZ LE GUIDE DE L'UTILISATEUR		
AFSTAND TIL BRÆNDBART, SIDEVEG ABSTAND ZU BRENNBAREN BAUTEILEN, SEITE DISTANCE TO COMBUSTIBLE SIDE WALL DISTANCE ENTRE COMPOSANTS COMBUSTIBLES, CÔTÉ	DK: 500mm SE BRUGERVEJLEDNING DE: 500mm SIEHE BEDIENUNGSANLEITUNG UK: 500mm SEE USER MANUAL FR: 500mm CONSULTEZ LE GUIDE DE L'UTILISATEUR		
AFSTAND TIL BRÆNDBART, MØBLERING ABSTAND VORNE ZU BRENNBAREN MÖBELN DISTANCE TO FURNITURE AT THE FRONT DISTANCE ENTRE COMPOSANTS COMBUSTIBLES, DEVANT	DK: 950mm SE BRUGERVEJLEDNING DE: 950mm SIEHE BEDIENUNGSANLEITUNG UK: 950mm SEE USER MANUAL FR: 950mm CONSULTEZ LE GUIDE DE L'UTILISATEUR		
CO EMISSION (REL. 13% O <sub>2</sub> ) CO EMISSION IN DEN VERBRENNUNGSPRODUKTEN (BEI 13%O <sub>2</sub> ) EMISSION OF CO IN COMBUSTION PRODUCTS (AT 13%O <sub>2</sub> ) EMISSION CO DANS LES PRODUITS COMBUSTIBLES (À 13%O <sub>2</sub> )			0,0915 % / 1144 mg/Nm <sup>3</sup>
STØV / STAUB / DUST / POUSSIÈRES: RØGGASTTEMPERATUR / ABGASTTEMPERATUR / FLUE GAS TEMPERATURE / TEMPÉRATURE DES GAZ DE FUMÉE:			5 mg/Nm <sup>3</sup> 306 °C
NOMINEL EFFEKT / HEIZLEISTUNG / THERMAL OUTPUT / PUISSANCE CALORIFIQUE: VIRKNINGSGRAD / ENERGIEEFFIZIENZ / ENERGY EFFICIENCY / EFFICACITÉ ÉNERGÉTIQUE:			5,8 kW 76 %
DK: Brug kun anbefalede brændsler. Følg instrukserne i bruger manualen. Anordningen er egnet til røggasafledning og intervalfyring. DE: Lesen und befolgen Sie die Bedienungsanleitung. Zeitbrandfeuerstätte. Nur empfohlene Brennstoffe einsetzen. UK: Fuel types (only recommended). Follow the installation and operating instruction manual. Intermittent operation. F: Veuillez lire et observer les instructions du mode d'emploi. Foyer à durée de combustion limitée, homologué pour cheminée à connexions multiples. Utiliser seulement les combustibles recommandés.	DK: BRÆNDE DE: HOLZ UK: WOOD FR: BOIS		
<b>Not to be used in a shared flue</b>		Raumheizer für feste Brennstoffe Appliance fired by wood Poêle pour combustibles solides	
Produced for: ATTIKA FEUER AG, Brunnmatt 16, CH-6330 Cham / RAIS A/S, Industrivej 20, DK-9900 Frederikshavn			

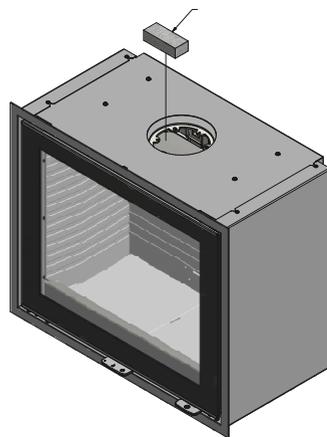
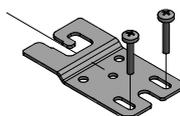
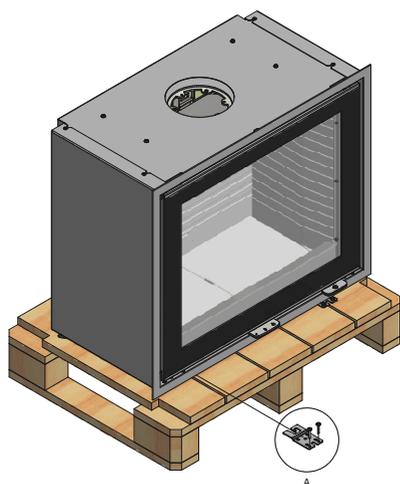
NO

## MONTERING

I dette avsnittet kan du lese om hvordan peisinnnsatsen skal monteres, inkludert informasjon om emballasje, monteringsavstander m.m.

### EMBALLASJE VED LEVERING

Peisinnnsatsen leveres festet til en transportpall ved hjelp av fire transportsikringsbeslag. Sikringsbeslagene er fastspent med skruer som skal fjernes. Deretter kan sikringsbeslaget monteres av.



I toppen av peisinnnsatsen finner du en skumkloss, og denne holder røykspjeldet på plass under transport. Denne må fjernes før det fyres i peisinnnsatsen.

## KASTING

### GJENBRUK AV EMBALLASJE

Peisinnnsatsen er pakket i emballasje som kan gjenbrukes.

Denne skal kasseres i henhold til nasjonale bestemmelser for kassering av avfall.

### NB! KASSERING NÅR PEISINNSATSEN

IKKE LENGER KAN BRUKES

Glasset kan ikke gjenbrukes.

Glasset skal kastes sammen med restavfall fra keramikk og porselen. Ildfast glass har høyere smeltetemperatur og kan derfor ikke gjenbrukes.

Når du sørger for at ildfast glass ikke havner sammen med returproduktene, er det et viktig bidrag for miljøet.

### VALG AV MATERIALE TIL INNBYGGING

Velg materialer/murstein med en isoleringsverdi som er større enn  $0,03 \text{ m}^2 \times \text{K/W}$ . Varmeisolasjonsevne defineres som veggtykkelse (i m) delt på veggens lambda-verdi.

Rådfør deg med installatøren/skorsteinsfeier.

Under testen ble peisinnnsatsen montert i et skap av ikke-brennbare bygningsplater som var laget av 50 mm kalsiumsilikat (Skamotec 225).

Peisinnnsatsen plasseres på ildfast materiale.

Se følgende sider for innbyggingsmål og avstander til 600-1, 600-2 og 600-3.



**INNBYGGINGSMÅL: 600-1**

Gjelder for innbygging i ikke-brennbare materialer.

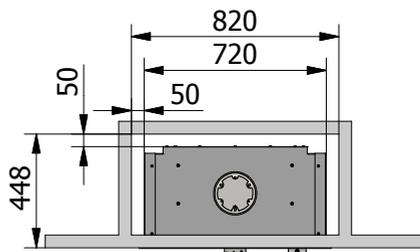
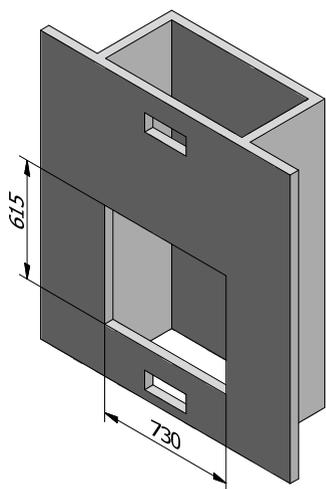
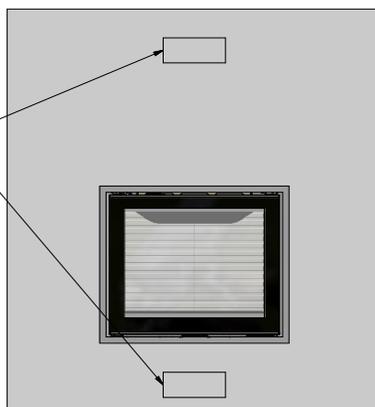
Hullmål (høyde x bredde) min. 615 x 730 mm

En peisinsats må aldri bygges inn for "stramt", siden stål utvides når det blir varmt.

Minimumsarealet for konveksjonsluft over og under peisinsatsen kan fordeles på flere hull.

500 cm<sup>2</sup>

250 cm<sup>2</sup>

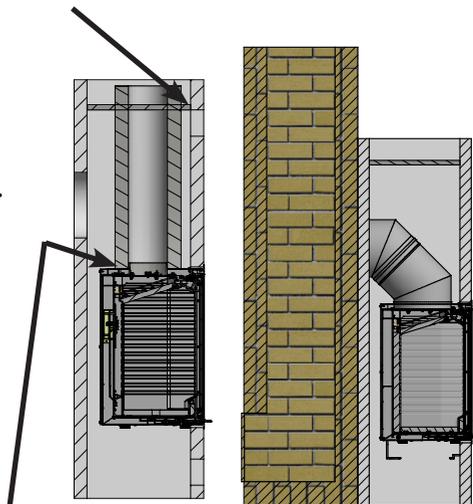
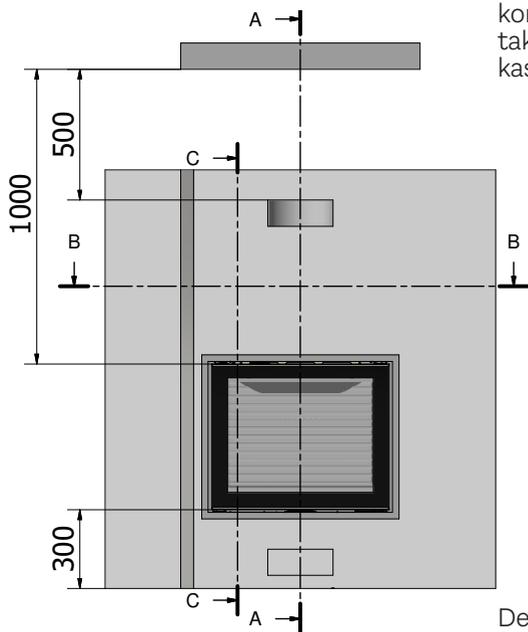


ON

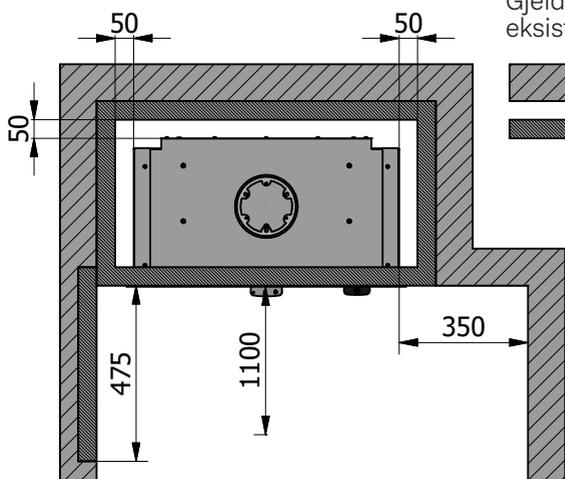
# INSTALLASJON AVSTAND TIL BRENNBART MATERIALE ISOLERT SKORSTEIN

## AVSTAND: 600-1

Det må monteres en ikke-brennbar plate rett over konveksjonsåpningen, slik at det ikke oppstår "stående" varm luft over konveksjonsåpningen. Dette for å beskytte taket, og lede den varme luften ut av kassetten.



Den isolerte delen av skorsteinen skal strekke seg helt ned til avtrekkstussen. Gjelder også hvis bøyde rør brukes inn i eksisterende skorstein (se tegning)



- Brennbar vegg
- Ikke brennbar plate

AVSTAND	MÅLT I MM
Møblering fra dør	1100
Intern avstand til kabinett	50
Tak fra dørens overkant	1000
Tak fra konveksjonsåpningen	500
Gulv fra underkant av dør	300
Brennbart ved siden av døren	350
Utstrekning av brannmur	475

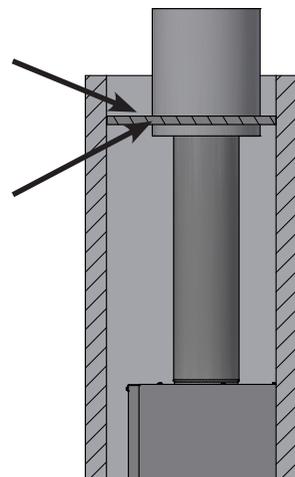
Hvis sideavstanden på 350 mm ikke kan overholdes, må de første 475 mm være laget av ikke-brennbar plate.

# INSTALLASJON AVSTAND TIL BRENNBART MATERIALE UISOLERT SKORSTEIN

## AVSTAND: 600-1

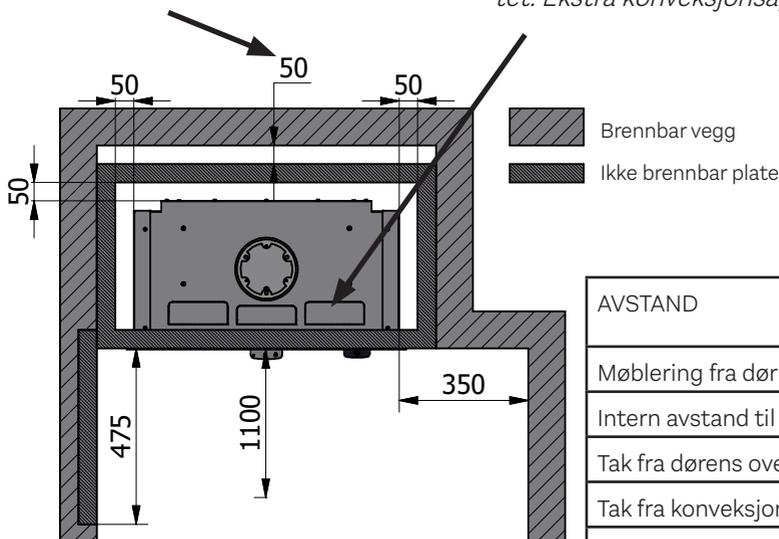
Det skal monteres en ubrennbar plate rett over konveksjonsåpningen, slik at det ikke oppstår "stående" varmluft over konveksjonsåpningen. Dette gjøres for å beskytte taket og lede den varme luften ut av kassetten.

Den isolerte delen av skorsteinen skal gå gjennom den ikke-brennbare platen!



Ved bruk av uisolert skorstein skal det lages et hulrom på 50 mm med stillestående luft mellom innbyggingsboks og brennbar vegg før sikkerhetsavstandene gjelder.

Ved bruk av uisolert skorstein skal de tre konveksjonsåpningene åpnes. se avsnittet: Ekstra konveksjonsåpninger



AVSTAND	MÅLT I MM
Møblering fra dør	1100
Intern avstand til kabinett	50
Tak fra dørens overkant	1000
Tak fra konveksjonsåpningen	500
Gulv fra underkant av dør	300
Brennbart ved siden av døren	350
Utstrekning av brannmur	475
Hulrom bak innebygd boks	50

Hvis sideavstanden på 350 mm ikke kan overholdes, må de første 475 mm være laget av ikke-brennbar plate.

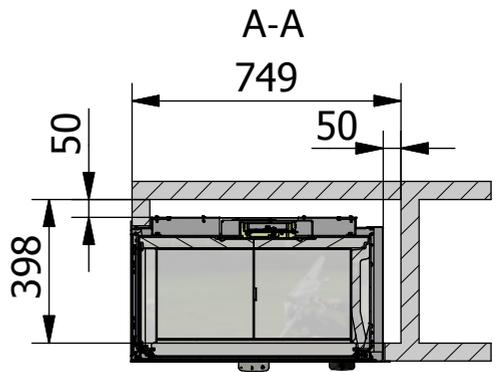
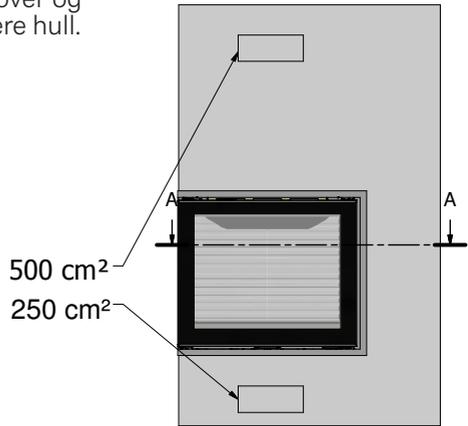
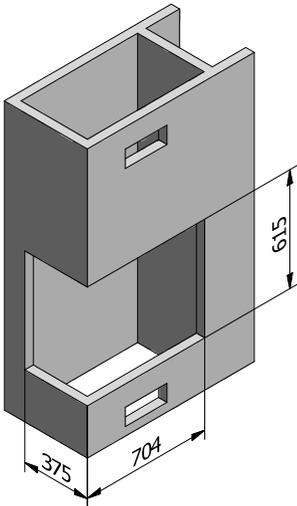
**INNBYGGINGSMÅL: 600-2**

Gjelder for innbygging i ikke-brennbare materialer.

Hullmål (høyde x bredde) min. 615 x 704 x 375 mm

En peisnnsats må aldri bygges inn for "stramt", siden stål utvides når det blir varmt.

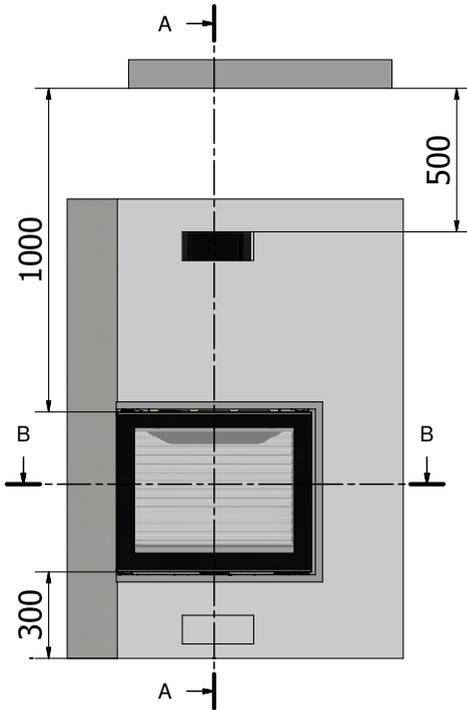
Minimumsarealet for konveksjonsluft over og under peisnnsatsen kan fordeles på flere hull.



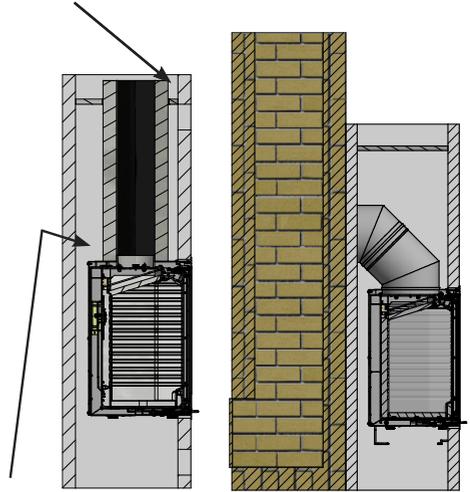
ON

# INSTALLASJON AVSTAND TIL BRENNBART MATERIALE ISOLERT SKORSTEIN

## AVSTAND: 600-2



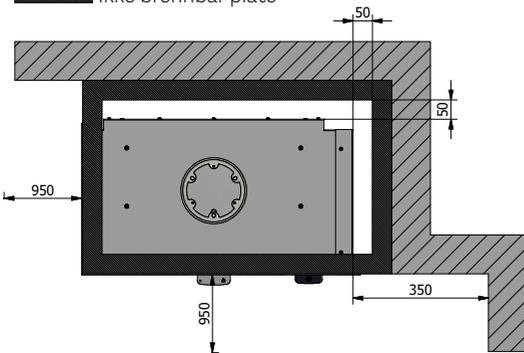
Det må monteres en ikke-brennbar plate rett over konveksjonsåpningen, slik at det ikke oppstår "stående" varm luft over konveksjonsåpningen. Dette for å beskytte taket, og lede den varme luften ut av kassetten.



Den isolerte delen av skorsteinen skal strekke seg helt ned til avtrekkstussen. Gjelder også hvis bøyde rør brukes inn i eksisterende skorstein (se tegning)

 Brennbar vegg

 Ikke brennbar plate

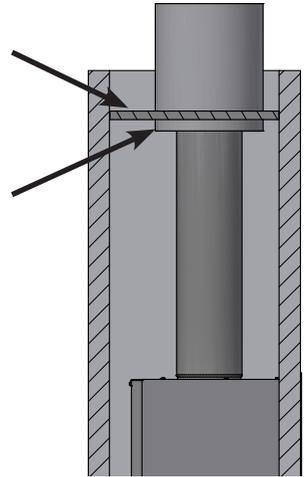


AVSTAND	MÅLT I MM
Møblering fra dør	950
Møblering fra sidevindu	950
Intern avstand til kabinett	50
Tak fra dørens overkant	1000
Tak fra konveksjonsåpningen	500
Gulv fra underkant av dør	300
Brennbart ved siden av døren	350
Utstrekning av brannmur	175

**AVSTAND: 600-2**

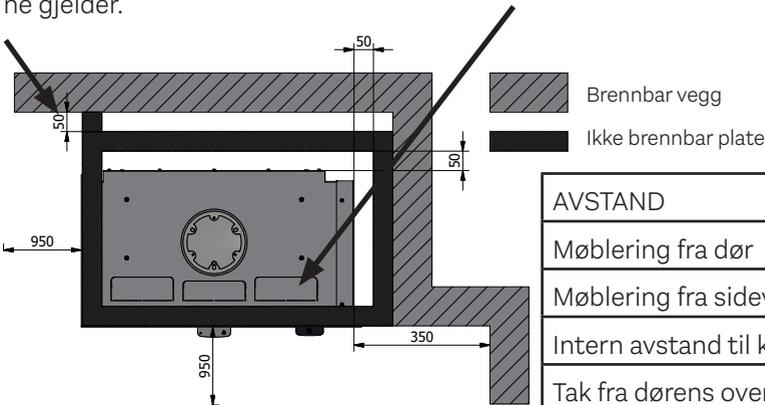
Det skal monteres en ubrennbar plate rett over konveksjonsåpningen, slik at det ikke oppstår "stående" varmluft over konveksjonsåpningen. Dette gjøres for å beskytte taket og lede den varme luften ut av kassetten.

Den isolerte delen av skorsteinen skal gå gjennom den ikke-brennbare platen!



Ved bruk av uisolert skorstein skal det lages et hulrom på 50 mm med stillestående luft mellom innbyggingsboks og brennbar vegg før sikkerhetsavstandene gjelder.

*Ved bruk av uisolert skorstein skal de tre konveksjonsåpningene åpnes. se avsnittet: Ekstra konveksjonsåpninger*



AVSTAND	MÅLT I MM
Møblering fra dør	950
Møblering fra sidevindu	950
Intern avstand til kabinett	50
Tak fra dørens overkant	1000
Tak fra konveksjonsåpningen	500
Gulv fra underkant av dør	300
Brennbart ved siden av døren	350
Utstrekning av brannmur	175
Hulrom bak innebygd boks	50

**AVSTAND: 600-2**

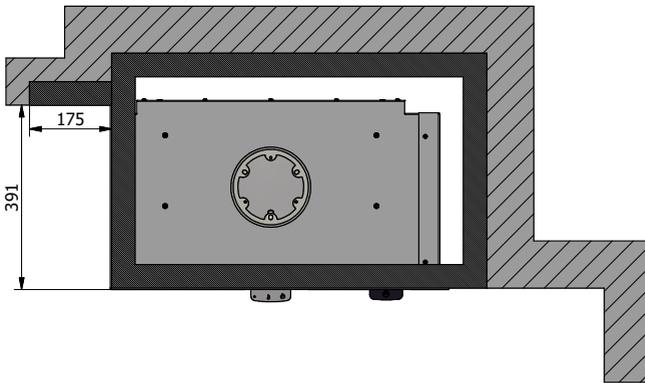
Hvis innsatsen er nedsenket i veggen, må den første 175 mm av sideveggen være av ikke-brennbar.



Brennbar vegg



Ikke brennbar plate



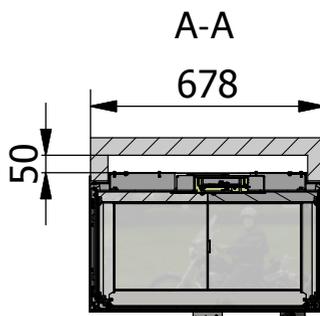
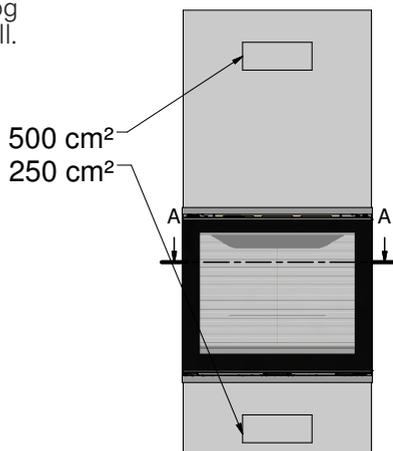
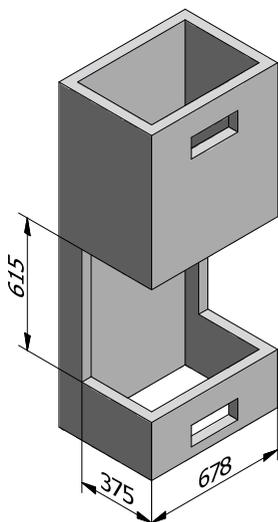
**INNBYGGINGSMÅL: 600-3**

Gjelder for innbygging i ikke-brennbare materialer.

Hullmål (høyde x bredde) min. 615 x 678 x 375 mm.

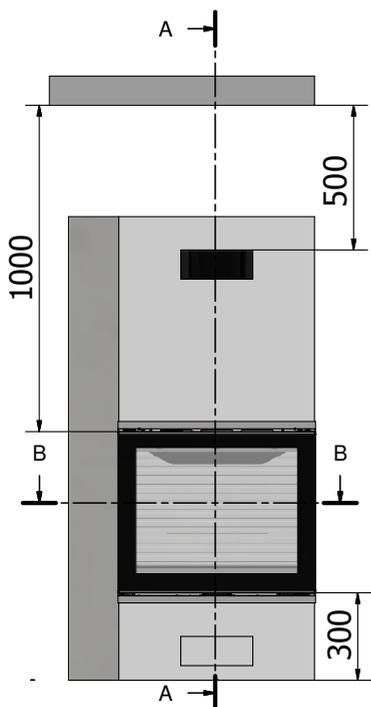
En peisinnsets må aldri bygges inn for "stramt", siden stål utvides når det blir varmt.

Minimumsarealet for konveksjonsluft over og under peisinnsetsen kan fordeles på flere hull.

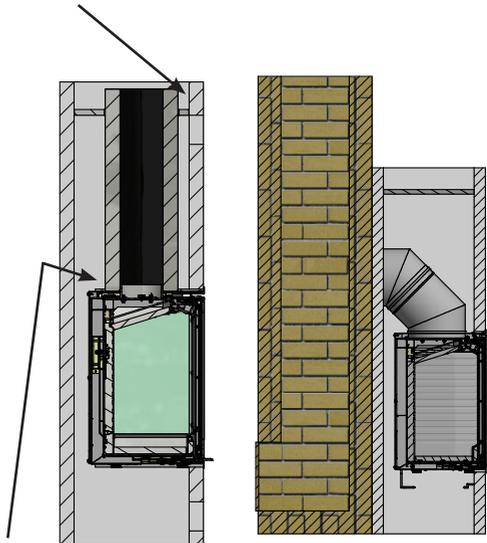


# INSTALLASJON AVSTAND TIL BRENNBART MATERIALE ISOLERT SKORSTEIN

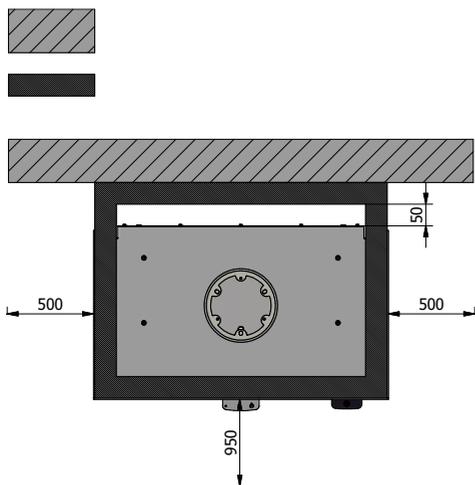
## AVSTAND: 600-3



Det må monteres en ikke-brennbar plate rett over konveksjonsåpningen, slik at det ikke oppstår "stående" varm luft over konveksjonsåpningen. Dette for å beskytte taket, og lede den varme luften ut av kassetten.



Den isolerte delen av skorsteinen skal strekke seg helt ned til avtrekkstussen. Gjelder også hvis bøyd rør brukes inn i eksisterende skorstein (se tegning)



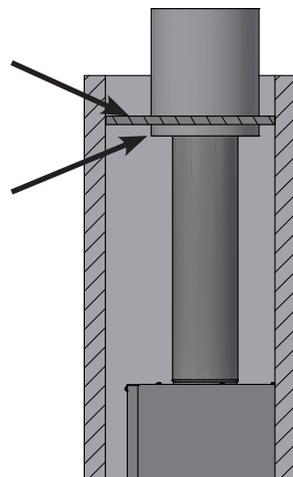
AVSTAND	MÅLT I MM
Møblering fra dør	950
Møblering fra sidevindu	500
Intern avstand til kabinett	50
Tak fra dørens overkant	1000
Tak fra konveksjonsåpningen	500
Gulv fra underkant av dør	300

# INSTALLASJON AVSTAND TIL BRENNBART MATERIALE UISOLERT SKORSTEIN

## AVSTAND: 600-3

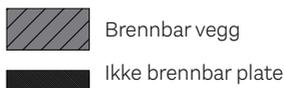
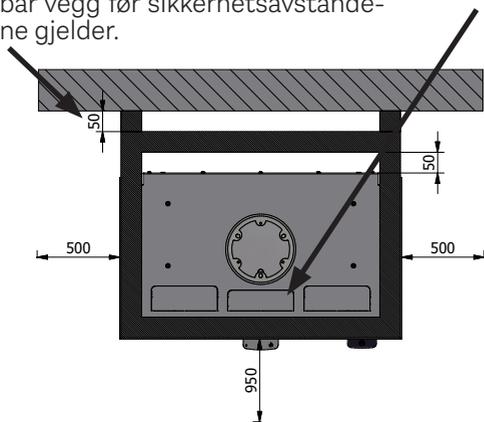
Det skal monteres en ubrennbar plate rett over konveksjonsåpningen, slik at det ikke oppstår "stående" varmluft over konveksjonsåpningen. Dette gjøres for å beskytte taket og lede den varme luften ut av kassetten.

Den isolerte delen av skorsteinen skal gå gjennom den ikke-brennbare platen!



Ved bruk av uisolert skorstein skal det lages et hulrom på 50 mm med stillestående luft mellom innbyggingsboks og brennbar vegg før sikkerhetsavstandene gjelder.

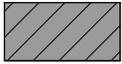
*Ved bruk av uisolert skorstein skal de tre konveksjonsåpningene åpnes. se avsnittet: Ekstra konveksjonsåpninger*



AVSTAND	MÅLT I MM
Møblering fra dør	950
Møblering fra sidevindu	500
Intern avstand til kabinett	50
Tak fra dørens overkant	1000
Tak fra konveksjonsåpningen	500
Gulv fra underkant av dør	300
Hulrom bak innebygd boks	50

**AVSTAND: 600-3**

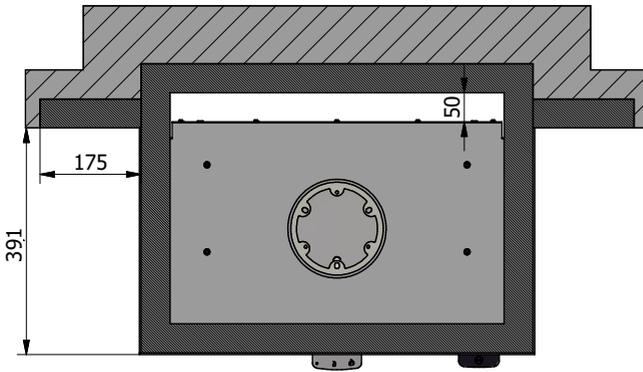
Hvis innsatsen er nedsenket i vegg, må den første 175 mm av sideveggen være av ikke-brennbar.



Brennbar vegg



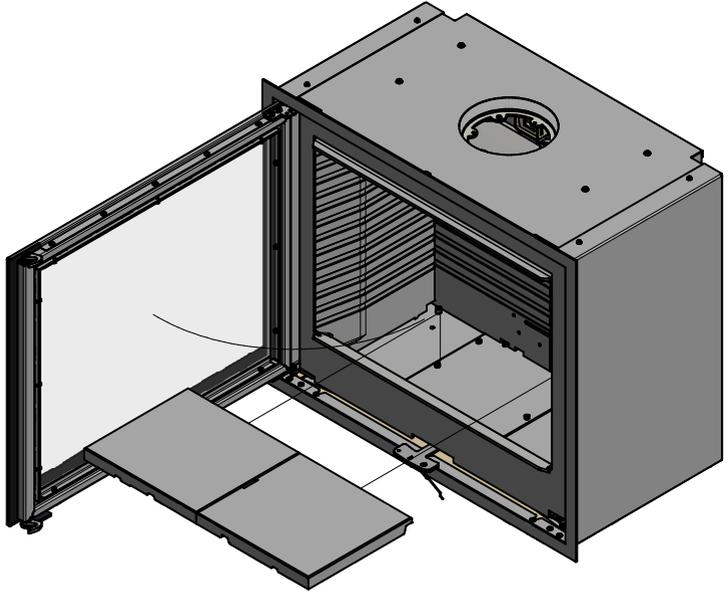
Ikke brennbar plate



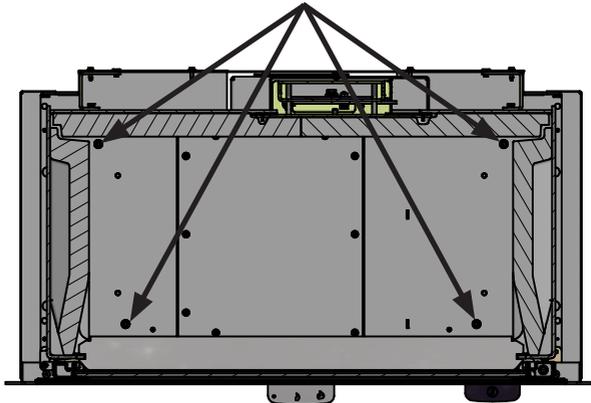


## JUSTERBARE FØTTER

Høyden og rettheten på ovnen kan justeres fra innsiden av ovnen etter at ovnen er plassert, ved å fjerne de to nederste Skamol-platene, nå kan de fire justeringsbena justeres med en 4mm unbrakonøkkel.



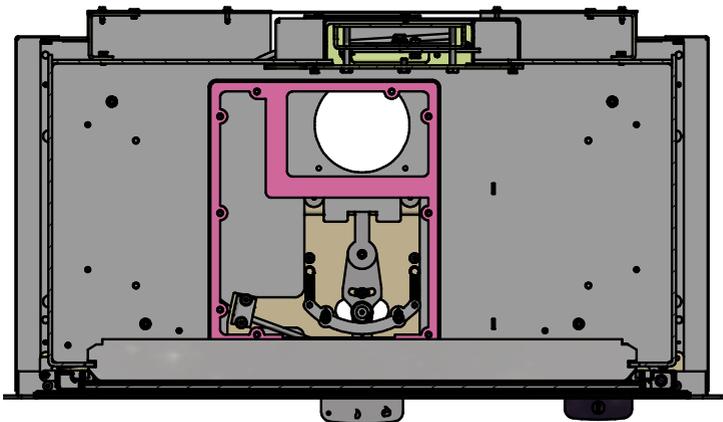
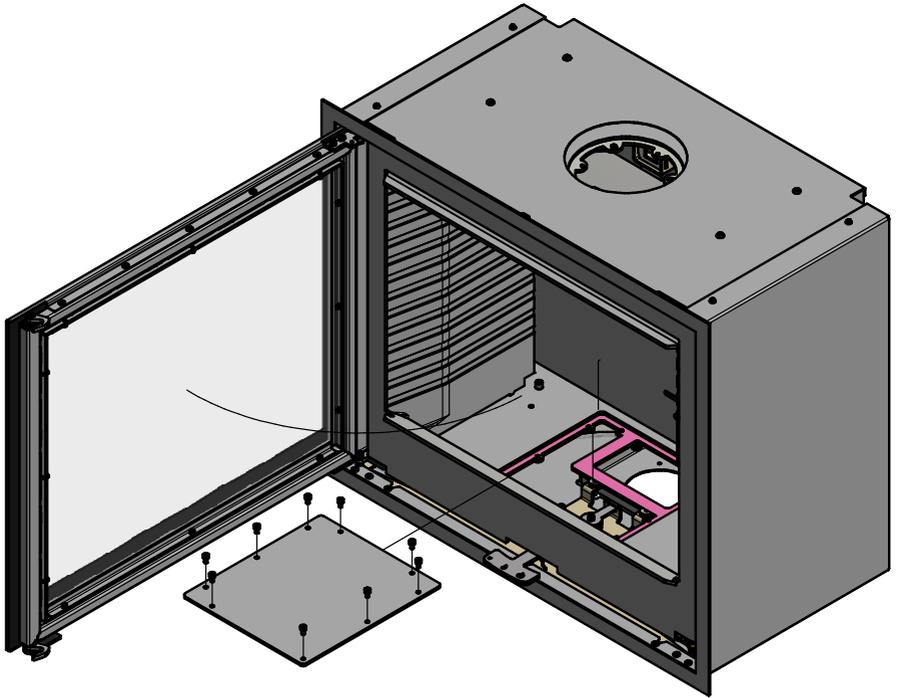
Justerbare føtter



## SERVICELUKE

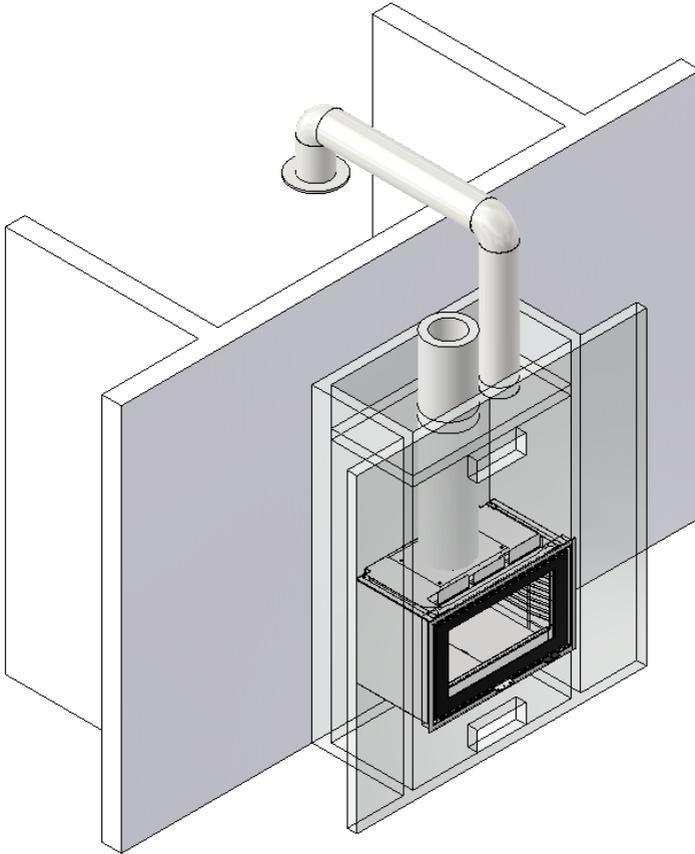
Det er tilgang til luftspjeldhåndtak og luftspjeldtråd gjennom serviceluken i bunnen av brennkammeret.

Fjern Skamol-platene fra brennkammeret og fjern skruene fra serviceplaten med en 4 mm unbrakonøkkel. Det er nå tilgang til spjeldhåndtaket og spjeldtråden under brennkammeret.



## VARMEFLYTTING

Ved å montere en varmeflyttingsanlegg over peisinnsetsen er det mulig å flytte varmen til andre rom.

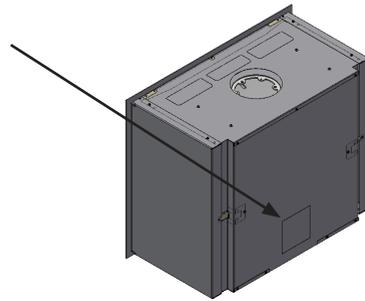
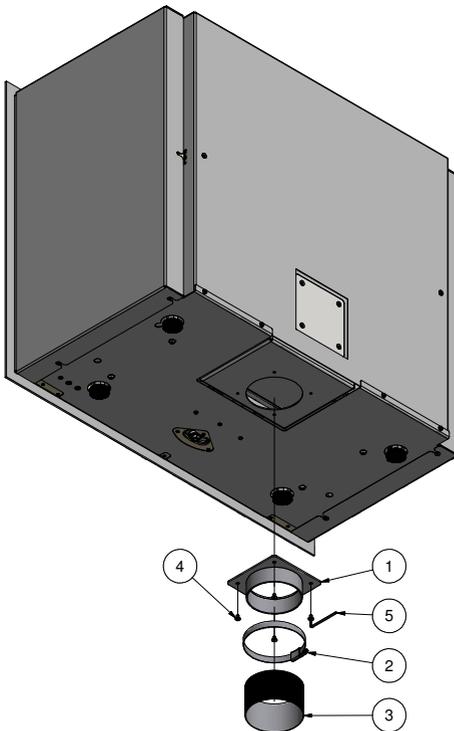


## TILKOBLING AV EKSTERN LUFT - AIRSYSTEM

Alle RAIS/ATTIKA peisinnseter har muligheten for tilførsel av ekstern luft. Denne eksterne lufttilførselen er det vi kaller AirSystem. Systemet kan kobles til på undersiden eller baksiden av peisinnseten.

### MONTERING AV AIRKIT PÅ UNDERSIDEN

Monter stussen (1) ved hjelp av de fire M5-skrueene (4) og fest fleksislangen (3) med spennbåndet (2).



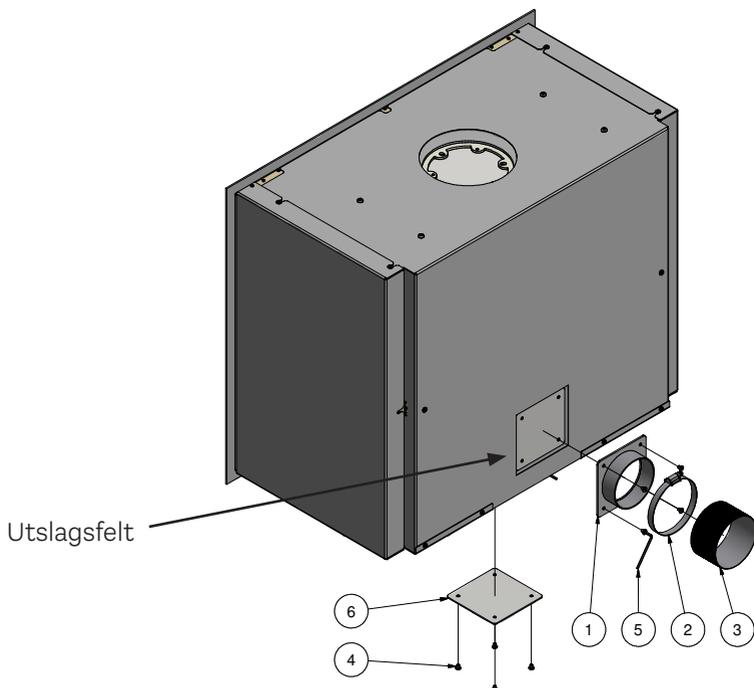
1. Stuss
2. Spennbånd
3. Fleksislange
4. M5-skrue
5. Unbrakonøkkel - 3 mm

## MONTERING AV AIRKIT PÅ BAKSIDEN

Fjern utslagsfeltet på baksiden av peisinnnsatsen, og demonter dekkplaten (6) ved hjelp av en 3 mm unbrakonøkkel (5).

Monter dekkplaten igjen på undersiden av peisinnnsatsen med de fire M5-skruene (4), slik at air-boken blir lukket.

Monter stussen (1) på baksiden av peisinnnsatsen og fest fleksislangen (3) med spennbåndet (2).



1. Stuss

2. Spennbånd

3. Fleksislange

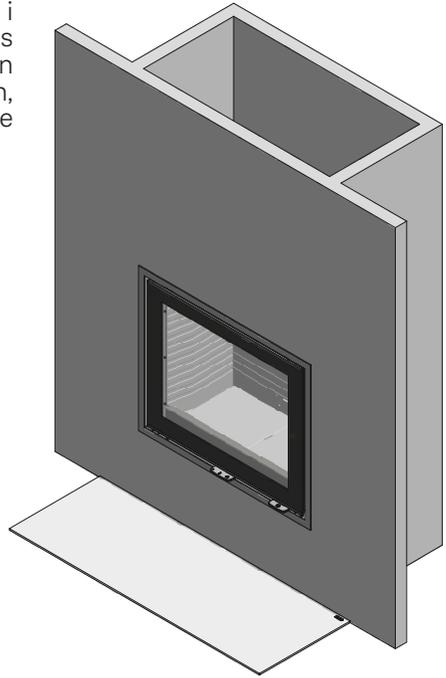
4. M5-skruer

5. Unbrakonøkkel - 3 mm

6. Dekkplate

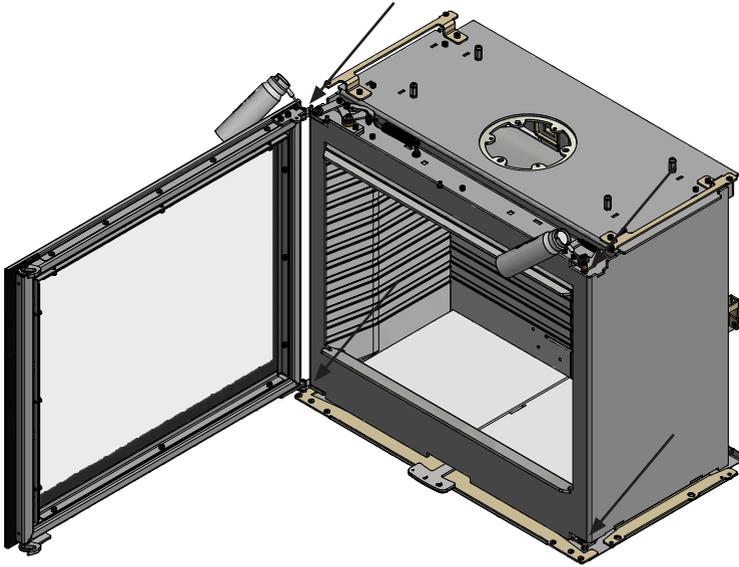
### MONTERING AV GULVPLATE

RAIS/ATTIKA har elegante gulvplater i herdet glass som passer til peisinnsetsens form. Disse kan kjøpes i tillegg. Gulvplaten skyves enkelt inn foran peisinnsetsen, noen som gjør det enklere å rengjøre under platen.



### SMØRING AV HENGLER

Peisinnsatsen må smøres regelmessig ved de fire bevegelige delene på lukkemekanismen og hengslene (se bilde). Bruk en olje som er varmeresistent.



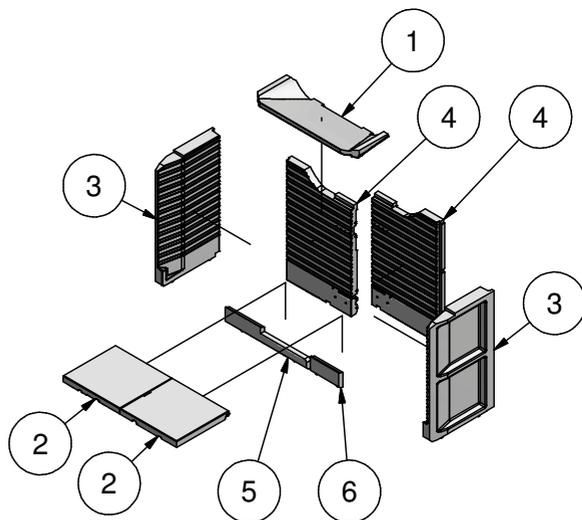
## AVMONTERING AV FÔRING I BRENNKAMMER

Fôringen i brennkammeret beskytter peisinnsetsens konstruksjon mot varmen fra ilden. De store temperatursvingningene kan forårsake sprekker i platene til fôringen, men de vil ikke påvirke funksjonen til peisinnsetsen. De må først skiftes ut når de etter flere års bruk begynner å smuldre opp.

Fôringsplatene er bare lagt eller satt inn i peisinnsetsen, og de kan derfor enkelt og problemfritt skiftes ut av deg eller forhandleren din.

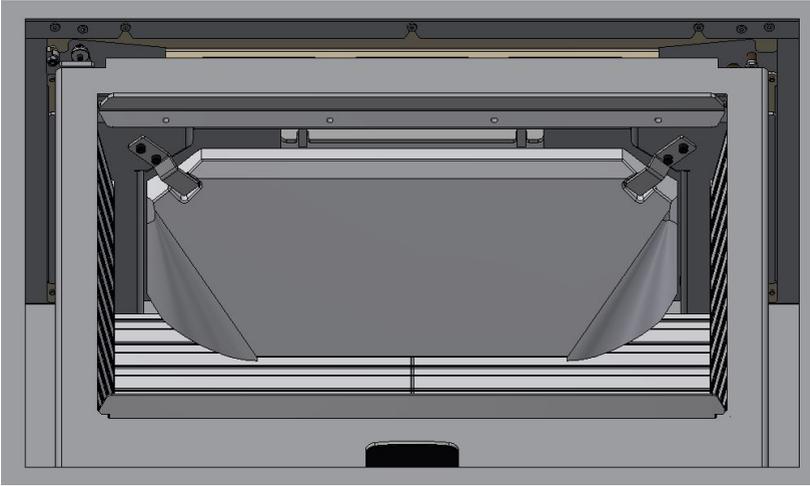
Avmontering av fôringen i brennkammeret må gjøre i følgende rekkefølge.

1. Fjern røykvenderplaten (1) ved at du skyver fronten opp og frem, slik at bakenden går fri fra de loddrette platene. Røykvenderen kan nå tas forsiktig ut.
2. Bunnplatene (2) tas ut.
3. Sideplatene løsnes ved at du dreier framenden av platen inn mot midten av peisinnsetsen. Deretter kan de tas forsiktig ut.
4. Bakplatene (4) fjernes ved at låsebeslagene i toppen av platene fjernes. Nå sitter platene løst og kan tas ut.
5. Platene (5) og (6) sitter under turboplaten, og fjernes normalt ikke.

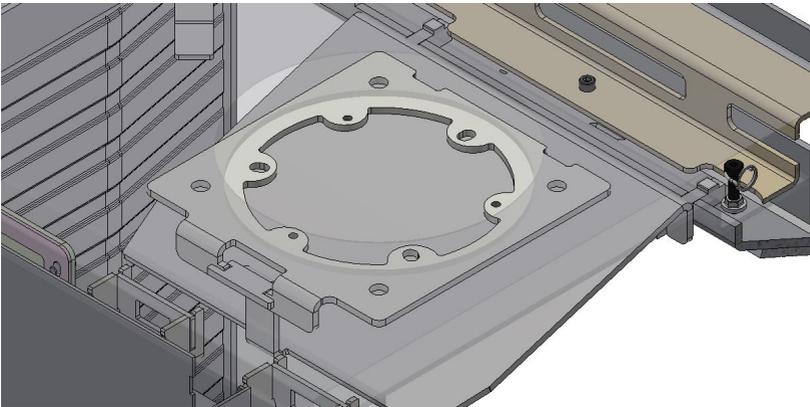


## RENGJØRING AV RØYKVEIER

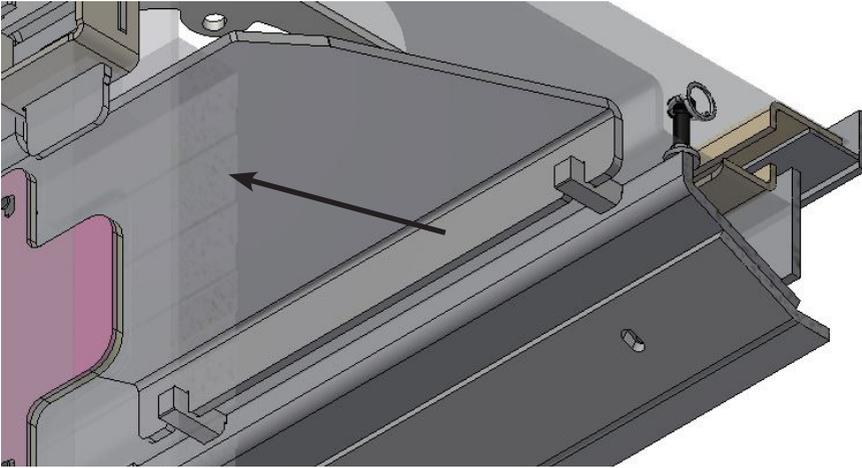
Fjern røykvenderplaten ved at du skyver fronten opp og frem, slik at bakenden går fri fra de loddrette platene. Røykvenderen kan nå tas forsiktig ut.



Stålrørspjeldet fjernes ved at du skyver bakenden opp, slik at den går fri for beslaget.

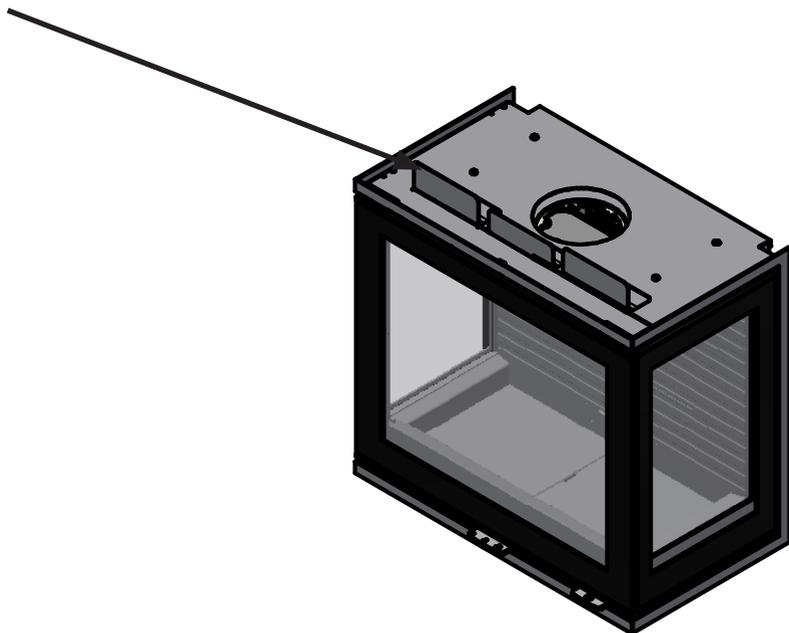


Skyv spjeldet så langt tilbake at den løsner fra anleggsflatene i fronten av peisinnstaset. Delene monteres i omvendt rekkefølge.



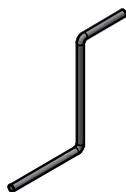
## ÅPNING AV EKSTRA KONVEKSJONSVENTILER

For å gi bedre luftsirkulasjon og en kjøligere vegg over innsatsen, anbefaler vi at de ekstra konveksjonsåpningene åpnes før installasjonen er fullført. De tre klaffene er bøyd opp til 90°.



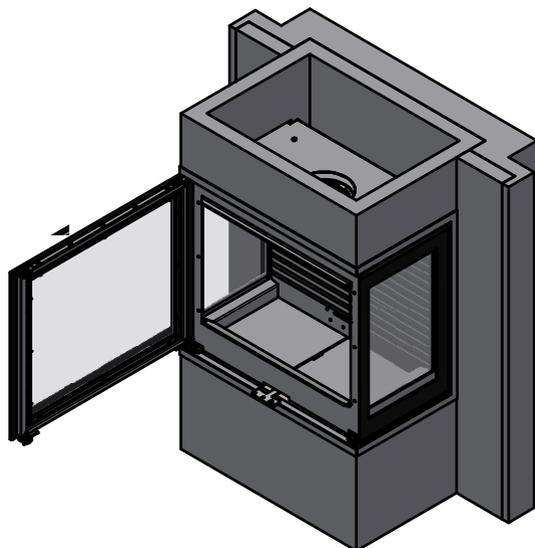
## ÅPNING AV EKSTRA KONVEKSJONSÅPNINGER ETTER MONTERING

Etter installasjonen kan de ekstra konveksjonsåpningene åpnes ved hjelp av et spesialverktøy 11-0000-040118 (kan kjøpes separat)



Trinn 1

Åpne døren.

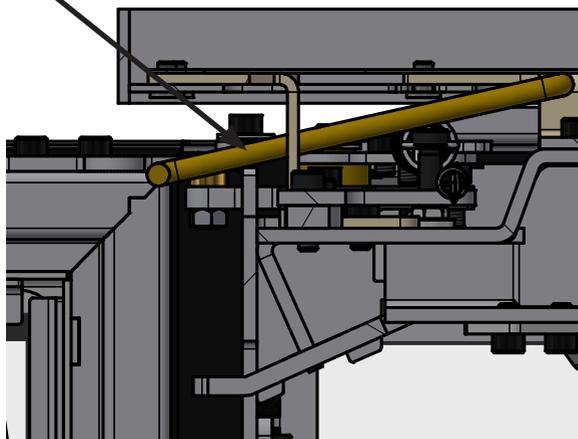
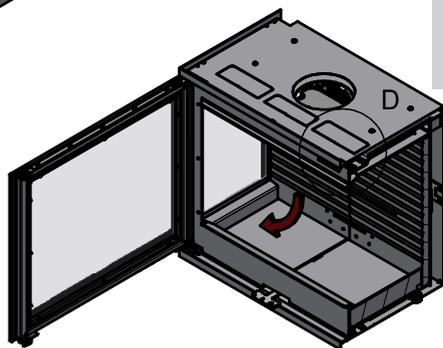


Trinn 2

Hold verktøyet ca. 25 mm fra forkant av brennkammeret.

Den korte enden av verktøyet settes inn under konveksjonstoppen. Vri verktøyet 90° ned og klaffen vil bøye seg opp.

11-0000-040118

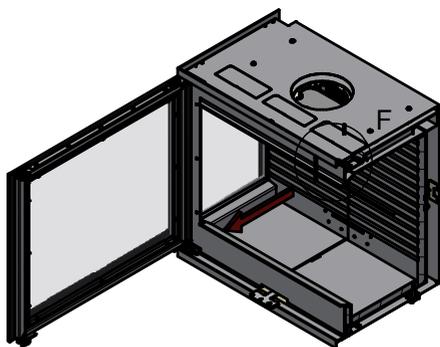


NO

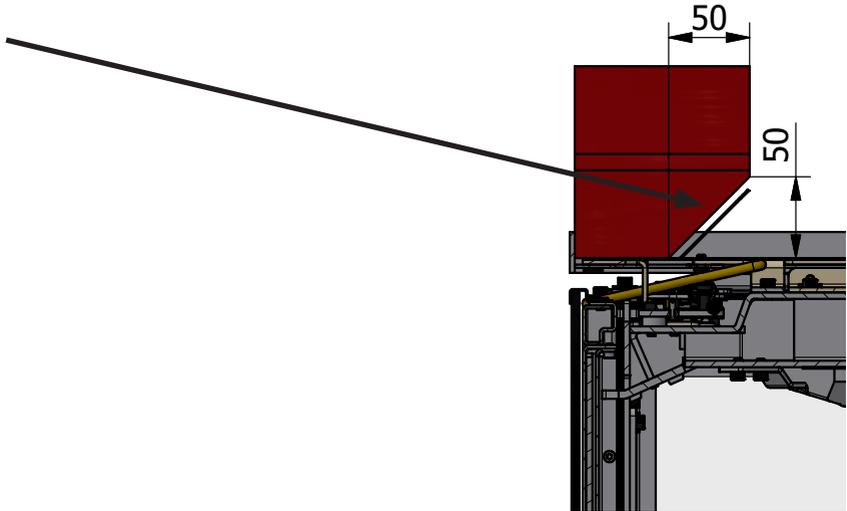
## Trinn 3

Trekk i verktøyet for å åpne klaffen helt.

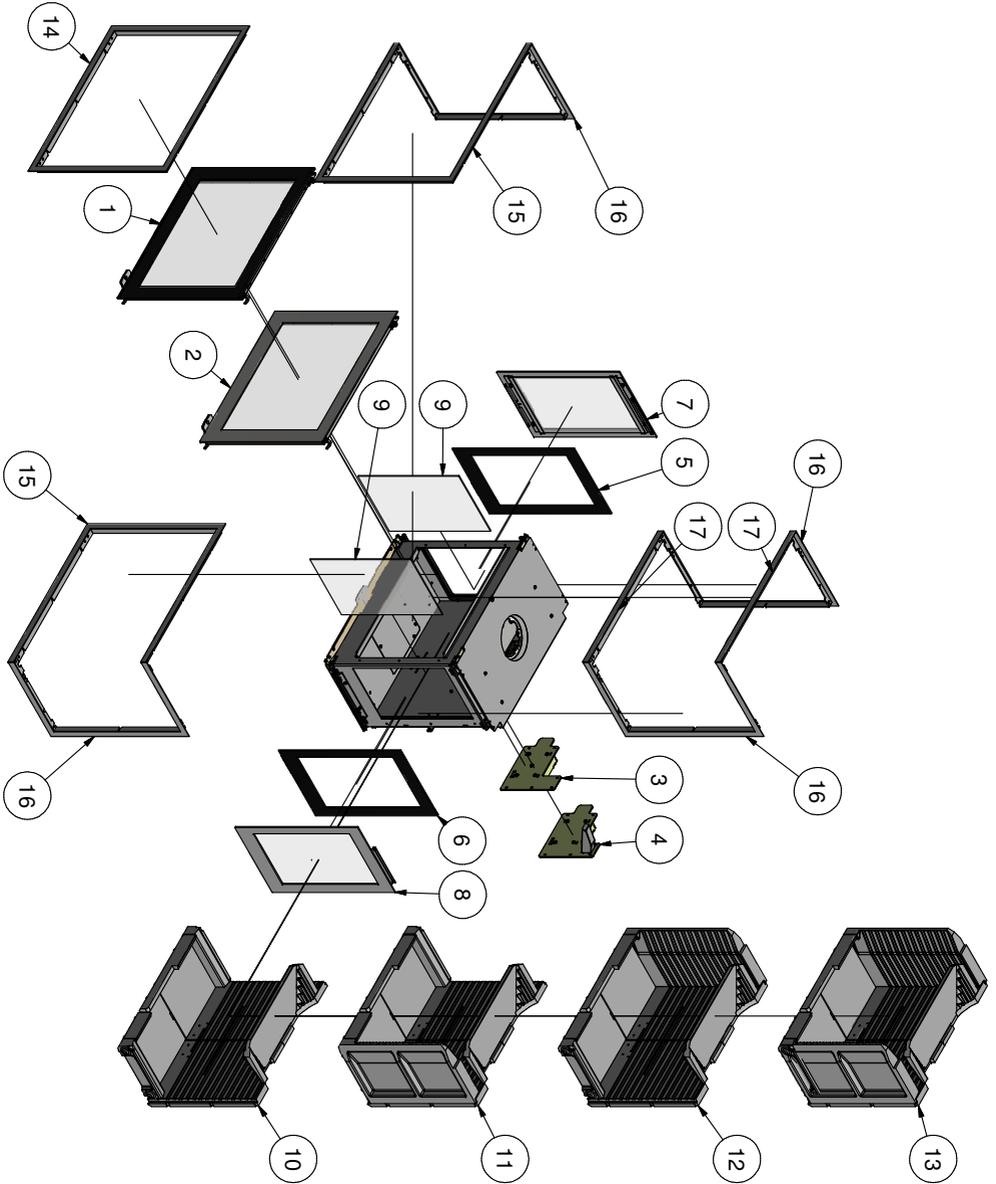
Gjenta prosedyren for de to andre klaffene.



Ved innbygging av murstein er det nødvendig å fjerne deler av de nedre mursteinene, for å gi plass til å bøye konveksjonsklaffene opp. se bilde



# RESERVEDELSTEGNING



NO

## RESERVE DELER LISTE

XX: Valgfri fargekode

POS.	MENGDE	ARTIKKELNUMMER	BESKRIVELSE
1	1	11-0000-100190	GLASSDØR
2	1	11-0000-100290	KLASSISK DØR
3	1	1711790	LUFTSPJELD
4	1	1710990	LUFTSPJELD CLEVERAIR
5	1	11-0000-5003	UTVENDIG GLASS LEFT SIDE
6	1	11-0000-5004	UTVENDIG GLASS HØYRE SIDE
7	1	11-0000-2601	KLASSISK SIDEPANEL VENSTRE
8	1	11-0000-2602	KLASSISK SIDEPANEL HØYRE
9	2	11-0000-5005	INNERGLASS FOR KROPP
10	1	11-0000-2201	SKAMOL SETT - 3G MODELL
11	1	11-0000-2202	SKAMOL SETT - VENSTRE MO- DELL
12	1	11-0000-2202	SKAMOL SETT - HØYRE MODELL
13	1	11-0000-2202	SKAMOL SETT - FRONTMODELL
14	1	11-0000-140106XX	COVER FRONT MODELL
15	1	11-0000-140107XX	COVER - HJØRNEMODELL
16	1	11-0000-140102XX	COVER - SIDE
17	2	11-0000-140101XX	COVER - FRONT



**DK YDEEVNEDEKLARATION**

**Forordning (EU) 305/2011 Nr. 0001 — CPR-2013/07/01**

**Nr.: 11**

- |  |  |   |
|--|--|---|
| 1. Identifikation  | RAIS 600 Front Model<br>RAIS 600 Right Model<br>RAIS 600 Left Model<br>RAIS 600 3G Model                                 | Altika R 600 Front Model<br>Altika R 600 Right Model<br>Altika R 600 Left Model<br>Altika R 600 3G Model      |
| 2. Type  | Rumopvarmer (indsats) fyret med fast brændsel  |   |
| 3. Anvendelse  | Rumopvarmer (indsats) fyret med fast brændsel uden varmtvandsforsyning   |   |
| 4. Producent   | RAIS A/S<br>Industrivej 20,<br>Vangen<br>DK-9900<br>Frederikshavn,<br>Danmark  | Telefon +45 98 47 90 33<br>Telefax +45 98 47 92 91<br>Webmail kundeservice@rais.dk<br>Hjemmeside www.rais.com |
| 5. Bemyndigede repræsentant                                      | -  |   |
| 6. System for vurdering/kontrol af konstanden af ydeevnen (AVCP) | System 3   |   |
| 7. Notificeret organ   | Danish Technological Institute - Identification no. 1235<br>Teknologiparken, Kongsvang Allé 29, DK-8000 Århus C, Danmark |   |
| Prøvningsrapport nr.   | a. 300-ELAB-2431-EN  |   |
| 8. Deklareret ydeevne  | Harmoniseret teknisk specifikation: EN 13229:2001/A2:2004/AC:2007  |   |

Væsentlige egenskaber		Ydeevne		
<b>Brandsikkerhed</b>		<ul style="list-style-type: none"> <li>Isoleret Røgrør</li> <li>50 mm skamotec ikke brændbar plade</li> </ul> Afstande er målt udvendigt på indbygningskasse		
Reaktion ved brand	A1	Rais600 Front Model	Rais 600 Right Model Rais 600 Left Model	Rais 600 3G Model
Afstand til brændbare materialer	Til bagvæg	0	0	0
Minimum afstand [mm]	Til sidevæg	350	950	500
Se brugermanual for andre opstillingsafstande	Til loft/over ovn	1000	1000	1000
	Front/foran ovn	1100	950	950
	Til gulv/under ovn	300	300	300
Brandfare p.g.a. udfald af træ	Bestået			
OGC (mg C/normal m <sup>3</sup> ved 13 % O <sub>2</sub> )	54			
CO-udledning af forbrændingsprodukter (rel. 13 Vol-% O <sub>2</sub> )	0,0915 % / 1144 mg/Nm <sup>3</sup>			
NO <sub>x</sub> (mg/normal m <sup>3</sup> ved 13 % O <sub>2</sub> )	69			
Støv ved (rel. 13 Vol-% O <sub>2</sub> )	5 mg/Nm <sup>3</sup>			
Overfladetemperatur	Bestået			
Elektrisk sikkerhed	NPD			
Rengøringsventilighed	Bestået			
Maks. tryk i vandtank under drift	- bar			
Røggastemperatur ved nominal varmeydelse	306 °C			
Mekanisk resistens (evne til at bære skorsten/røgrør)	NPD			
<b>Termisk ydelse</b>				
Nominal ydelse	5,8 kW			
Rumopvarmningsydelse	5,8 kW			
Vandopvarmningsydelse	- kW			
Virkningsgrad <sup>7)</sup>	76 %			
Årsvirkningsgrad <sup>7)</sup> S <sub>on</sub>	66 %			

9. Ydeevnen for produktet, der er anført i punkt 1 og 2, er i overensstemmelse med den deklarerede ydeevne i punkt 8. Denne ydeevne deklARATION udstedes på ansvaret af den producent, der er anført i punkt 4.

Underskrevet for og på vegne af producenten:

John Engell Nielsen, R&D Manager

Sted FREDERIKSHAVN, DANMARK

*John Engell Nielsen*  
Underskrift

31-03-2022



**TEKNOLOGISK  
INSTITUT**

Teknologiparken  
Kongsvang Allé 29  
DK-8000 Aarhus C  
Phone +45 72 20 10 00

Info@teknologisk.dk

## TEKNOLOGISK INSTITUT

Akkrediteret prøvningsorgan, DANAK-akkreditering nr. 300  
Notificeret prøvningsorgan med ID-nr. 1235

## Prøvningsattest III

### Uddrag af rapport nr. 300-ELAB-2431-EN og 300-ELAB-2431-NS

**Emne:** Pejseindsatse; Rais 600 Front eller Rais 600 Classic Front

**Rekvirent:** Rais A/S

Industrivej 20, DK – 9900 Frederikshavn

#### Procedure:

<b>X</b>	Prøvning efter DS/EN13240/A2:2004
<b>X</b>	Prøvning efter NS3058-1 & -2 (partikelmåling)
<b>X</b>	Emissionsmåling af støv og OGC

### Prøvningsresultater

Akkrediteret prøvning af brændeovn iht. EN 13240 er foretaget med brænde der påfyres manuelt, og følgende resultater blev opnået:

Nominel ydelse:	5,8 kW
CO-emission:	0,09 % - henført til 13 % O <sub>2</sub>
Virkningsgrad:	76 %
Røggastemperatur:	306 °C
Afstand til bagvæg:	- se opstillingsvejledning
Afstand til sidevæg:	- se opstillingsvejledning

### Emissioner iht. NS 3058 og/eller CEN/TS 15883:

Partikler efter NS 3058:	2,11 g/kg (tørstof) middelværdi (krav: ≤4)
Partikler efter NS 3058:	2,84 g/kg (tørstof) maksimalt (krav: ≤8)
OGC efter CEN/TS 15883:	54 mgC/Nm <sup>3</sup> ved 13% O <sub>2</sub> (krav: ≤120)
Støv efter EN 16510-1:	5 mg/Nm <sup>3</sup> ved 13% O <sub>2</sub> (krav: ≤30)

Bemærk venligst, at de oplyste værdier er et uddrag af prøvningsrapporten.  
For yderligere oplysninger henvises til prøvningsrapporten, se nummer ovenfor.

Aarhus, den 16. oktober 2019  Kim Sig Andersen Titel	Skorstensfejerpåtegning
--	-------------------------

På baggrund af ovennævnte emissioner attesteres det hermed, at fyringsanlægget opfylder emissionskravene i bilag 1 til Bekendtgørelse nr. 49 af 16/01-2018 om regulering af luftforurening fra fyringsanlæg til fast brændsel under 1 MW.



**TEKNOLOGISK  
INSTITUT**

Teknologiparken  
Kongsvang Allé 29  
DK-8000 Aarhus C  
Phone +45 72 20 10 00

Info@teknologisk.dk

## TEKNOLOGISK INSTITUT

Akkrediteret prøvningsorgan, DANAK-akkreditering nr. 300  
Notificeret prøvningsorgan med ID-nr. 1235

## Prøvningsattest III

### Uddrag af rapport nr. 300-ELAB-2431-EN og 300-ELAB-2431-NS

**Emne:** Pejseindsatse; Rais 600 eller Rais 600 Classic som Right, Left, 3 Side modeller

**Rekvirent:** Rais A/S  
Industrivej 20, DK – 9900 Frederikshavn

<b>Procedure:</b>	<input checked="" type="checkbox"/> Prøvning efter DS/EN13240/A2:2004
	<input checked="" type="checkbox"/> Prøvning efter NS3058-1 & -2 (partikelmåling)
	<input checked="" type="checkbox"/> Emissionsmåling af støv og OGC

### Prøvningsresultater

Akkrediteret prøvning af brændeovn iht. EN 13240 er foretaget med brænde der påfyres manuelt, og følgende resultater blev opnået:

Nominel ydelse:	5,8 kW
CO-emission:	0,09 % - henført til 13 % O <sub>2</sub>
Virkningsgrad:	76 %
Røggastemperatur:	306 °C
Afstand til bagvæg:	- se opstillingsvejledning
Afstand til sidevæg:	- se opstillingsvejledning

### Emissioner iht. NS 3058 og/eller CEN/TS 15883:

Partikler efter NS 3058:	2,11 g/kg (tørstof) middelværdi (krav: ≤4)
Partikler efter NS 3058:	2,84 g/kg (tørstof) maksimalt (krav: ≤8)
OGC efter CEN/TS 15883:	54 mgC/Nm <sup>3</sup> ved 13% O <sub>2</sub> (krav: ≤120)
Støv efter EN 16510-1:	5 mg/Nm <sup>3</sup> ved 13% O <sub>2</sub> (krav: ≤30)

Bemærk venligst, at de oplyste værdier er et uddrag af prøvningsrapporten.  
For yderligere oplysninger henvises til prøvningsrapporten, se nummer ovenfor.

Aarhus, den 4. oktober 2019  Kim Sig Andersen Titel	Skorstensfejerpåtegning
---	-------------------------

På baggrund af ovennævnte emissioner attesteres det hermed, at fyringsanlægget opfylder emissionskravene i bilag 1 til Bekendtgørelse nr. 49 af 16/01-2018 om regulering af luftforurening fra fyringsanlæg til fast brændsel under 1 MW.









**RAIS**<sup>®</sup>  
ART  OF FIRE

RAIS A/S  
Industrivej 20  
DK-9900 Frederikshavn  
Denmark  
[www.rais.com](http://www.rais.com)

**attika**  
FEUERKULTUR

ATTIKA FEUER AG  
Brunnmatt 16  
CH-6330 Cham  
Switzerland  
[www.attika.ch](http://www.attika.ch)