



**BRUGERMANUAL
BEDIENUNGSANLEITUNG
USER MANUAL
MANUEL D'UTILISATEUR
BRUKERVEILEDNING
BRUKSANVISNING
KÄYTTÖOHJE
GEBRUIKERSHANDLEIDING**

**VISIO
2-1**

attika[®]
FEUERKULTUR

RAIS[®]
ART  OF FIRE

RAIS/attika VISIO 2-1

Mærkeplade/CE Zeichen/Manufacturer's plate/Plaque signalétique/Merkeplade/Märkplät
Norge, England



Produced at:

RAIS A/S, Industrivej 20, 9900 Frederikshavn, Danmark

EN 13229:2001+A1:2003+A2:2004

16

Raumheizer für feste Brennstoffe
Appliance fired by wood
Poêle pour combustibles solides

EC:NO: 225

VISIO 2-1 NS

Anordningen må kun installeres i forbindelse med ubrændbart materiale.

AFSTAND TIL BRÆNDBART, BAGVÆG
ABSTAND ZU BRENNBAREN BAUTEILEN, HINTEN
DISTANCE TO COMBUSTIBLE BACK WALL
DIST. ENTRE COMPOSANTS COMBUSTIBLES, ARRIÈRE

DK: SE BRUGERVEJLEDNING
DE: SIEHE BEDIENUNGSANLEITUNG
UK: SEE USER MANUAL
FR: CONSULTEZ LE GUIDE DE L'UTILISATEUR

AFSTAND TIL BRÆNDBART, SIDEVÆG
ABSTAND ZU BRENNBAREN BAUTEILEN, SEITE
DISTANCE TO COMBUSTIBLE SIDE WALL
DISTANCE ENTRE COMPOSANTS COMBUSTIBLES, COTÉ

DK: SE BRUGERVEJLEDNING
DE: SIEHE BEDIENUNGSANLEITUNG
UK: SEE USER MANUAL
FR: CONSULTEZ LE GUIDE DE L'UTILISATEUR

AFSTAND TIL BRÆNDBART, MØBLERING
ABSTAND VORNE ZU BRENNBAREN MÖBELN
DISTANCE TO FURNITURE AT THE FRONT
DISTANCE ENTRE COMPOSANTS COMBUSTIBLES, DEVANT

DK: Visio 1: 1200mm
DE: Visio 1: 1200mm
UK: Visio 1: 1200mm
FR: Visio 1: 1200mm

CO EMISSION
CO EMISSION IN DEN VERBRENNINGSPRODUKTEN
EMISSION OF CO IN COMBUSTION PRODUCTS
EMISSION CO DANS LES PRODUITS COMBUSTIBLES

DK: 0,2203%
DE: 0,2203% / 2754 mg/Nm3
UK: 0,2203%
FR: 0,2203%

Partikler / Partikeln /
Particles / Particules :

DK: 3,59 g/kg / DE: 3,59g/kg
UK: 3,59g/kg / FR: 3,59g/kg

STØV / STAUB /
DUST / POUSSIÈRES:

DK: 26 mg/Nm3 / DE: 26 mg/Nm3
UK: 26 mg/Nm3 / FR: 26 mg/Nm3

RØGGASTEMPERATUR / ABGASTEMPERATUR /
FLUE GAS TEMPERATURE / TEMPÉRATURE DES GAZ DE FUMÉE:

DK: 207 °C / DE: 207 °C
UK: 207 °C / FR: 207 °C

NOMINEL EFFEKT / HEIZLEISTUNG /
THERMAL OUTPUT / PUISSANCE CALORIFIQUE:

DK: 5,8 kW / DE: 5,8 kW
UK: 5,8 kW / FR: 5,8 kW

VIRKNINGSGRAD / ENERGIEFFIZIENZ /
ENERGY EFFICIENCY / EFFICACITÉ ÉNERGÉTIQUE:

DK: 79% / DE: 79%
UK: 79% / FR: 79%

DK: Brug kun anbefalede brændsler. Følg instrukserne i bruger-
manualen. Anordningen er egnet til røggasafledning og intervalfyring.
DE: Lesen und befolgen Sie die Bedienungsanleitung.
Zeitbrandfeuerstätte. Nur empfohlene Brennstoffe einsetzen.
UK: Fuel types (only recommended). Follow the installation and
operating instruction manual. Intermittent operation.
F: Veuillez lire et observer les instructions du mode d'emploi.
Foyer à durée de combustion limitée, homologué pour cheminée à
connexions multiples. Utilisez seulement les combustibles recommandés.

DK: BRÆNDE
DE: HOLZ
UK: WOOD
FR: BOIS

Hergestell für /Produced for:

ATTIKA FEUER AG, Brunnmatt 16, CH-6330 Cham / RAIS A/S, Industrivej 20, DK-9900 Frederikshavn

Reference / DTI test report:

300-ELAB-2241-EN

300-ELAB-2241-NS

300-ELAB-2241-AEA

RAIS/attika VISIO 2-1

Mærkeplade/CE Zeichen/Manufacturer's plate/Plaque signalétique/Merkeplade/Märkplät
Danmark, Deutschland, France



Produced at:

RAIS A/S, Industrivej 20, 9900 Frederikshavn, Danmark

EN 13229:2001+A1:2003+A2:2004

16

Raumheizer für feste Brennstoffe
Appliance fired by wood
Poêle pour combustibles solides

EC.NO: 226

VISIO 2-1 DIN +

Anordningen må kun installeres i forbindelse med ubrændbart materiale.

AFSTAND TIL BRÆNDBART, BAGVÆG
ABSTAND ZU BRENNBAREN BAUTEILEN, HINTEN
DISTANCE TO COMBUSTIBLE BACK WALL
DIST. ENTRE COMPOSANTS COMBUSTIBLES, ARRIÈRE
AFSTAND TIL BRÆNDBART, SIDEVÆG
ABSTAND ZU BRENNBAREN BAUTEILEN, SEITE
DISTANCE TO COMBUSTIBLE SIDE WALL
DISTANCE ENTRE COMPOSANTS COMBUSTIBLES, COTÉ
AFSTAND TIL BRÆNDBART, MØBLERING
ABSTAND VORNE ZU BRENNBAREN MÖBELN
DISTANCE TO FURNITURE AT THE FRONT
DISTANCE ENTRE COMPOSANTS COMBUSTIBLES, DEVANT

DK: SE BRUGERVEJLEDNING
DE: SIEHE BEDIENUNGSANLEITUNG
UK: SEE USER MANUAL
FR: CONSULTEZ LE GUIDE DE L'UTILISATEUR
DK: SE BRUGERVEJLEDNING
DE: SIEHE BEDIENUNGSANLEITUNG
UK: SEE USER MANUAL
FR: CONSULTEZ LE GUIDE DE L'UTILISATEUR
DK: Visio 2-1: 1200mm
DE: Visio 2-1: 1200mm
UK: Visio 2-1: 1200mm
FR: Visio 2-1: 1200mm

CO EMISSION
CO EMISSION IN DEN VERBRENNUNGSPRODUKTEN
EMISSION OF CO IN COMBUSTION PRODUCTS
EMISSION CO DANS LES PRODUITS COMBUSTIBLES

DK: 0,071%
DE: 0,071% / 888 mg/Nm³
UK: 0,071%
FR: 0,071%

STØV / STAUB /
DUST / POUSSIÈRES:

DK: 24 mg/Nm³ / DE: 24 mg/Nm³
UK: 24 mg/Nm³ / FR: 24 mg/Nm³

RØGGASTEMPERATUR / ABGASTEMPERATUR /
FLUE GAS TEMPERATURE / TEMPÉRATURE DES GAZ DE FUMÉE:

DK: 256 °C / DE: 256 °C
UK: 256 °C / FR: 256 °C

NOMINEL EFFEKT / HEIZLEISTUNG /
THERMAL OUTPUT / PUISSANCE CALORIFIQUE:

DK: 8,6 kW / DE: 8,6 kW
UK: 8,6 kW / FR: 8,6 kW

VIRKNINGSGRAD / ENERGIEFFIZIENZ /
ENERGY EFFICIENCY / EFFICACITÉ ÉNERGÉTIQUE:

DK: 80% / DE: 80%
UK: 80% / FR: 80%

DK: Brug kun anbefalede brændsler. Følg instrukserne i bruger-
manualen. Anordningen er egnet til røggassamleledning og intervalfyring.

DK: BRÆNDE

DE: Lesen und befolgen Sie die Bedienungsanleitung.
Zeitbrandfeuerstätte. Nur empfohlene Brennstoffe einsetzen.

DE: HOLZ

UK: Fuel types (only recommended). Follow the installation and
operating instruction manual. Intermittent operation.

UK: WOOD

F: Veuillez lire et observer les instructions du mode d'emploi.
Foyer à durée de combustion limitée, homologué pour cheminée à
connexions multiples. Utiliser seulement les combustibles recommandés.

FR: BOIS

Hergestell't für /Produced for:

ATTIKA FEUER AG, Brunnmatt 16, CH-6330 Cham / RAIS A/S, Industrivej 20, DK-9900 Frederikshavn

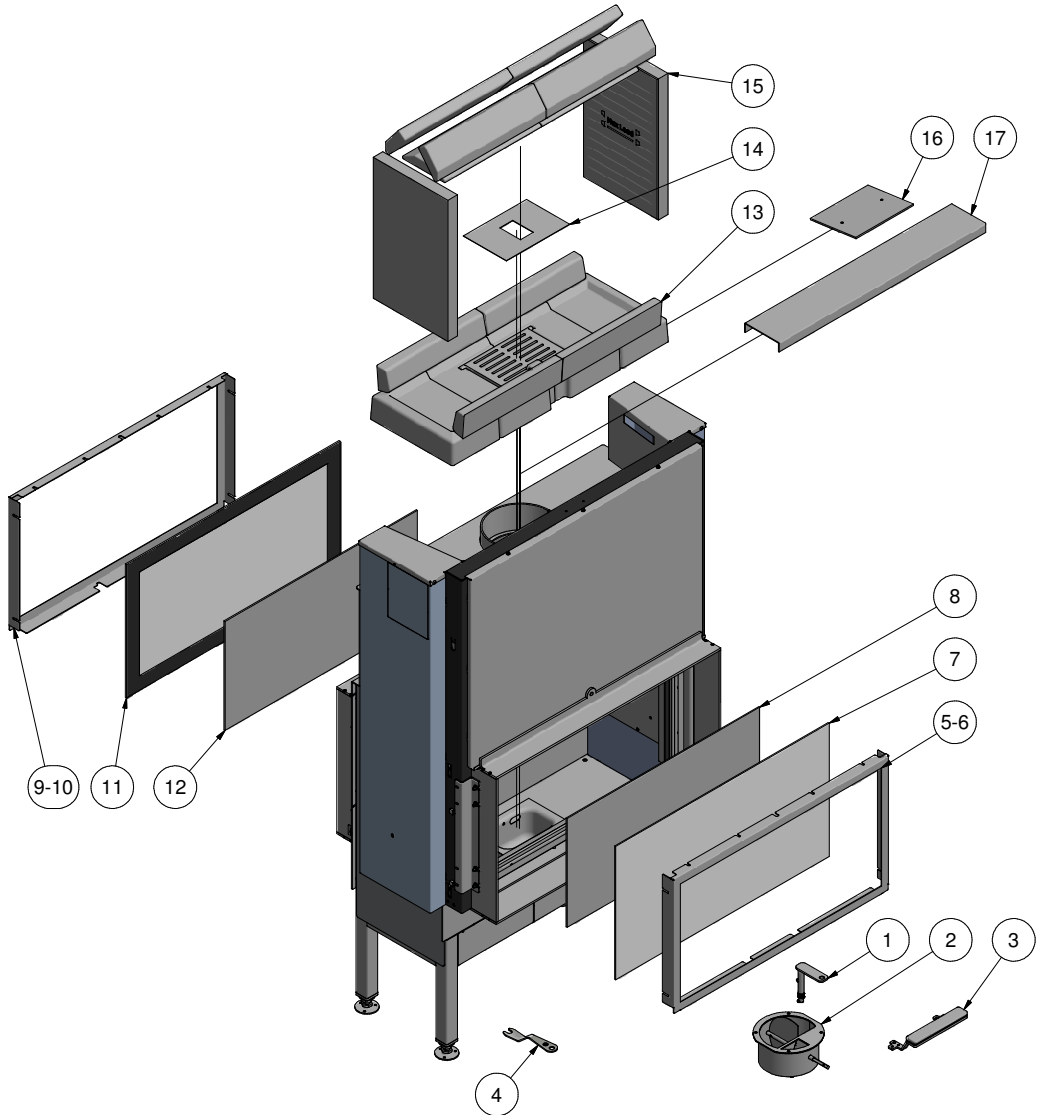
15a B-VG

Typ FC_{xxx}FC_{xxx}

Reference / DTI test report:
300-ELAB-2241-EN
300-ELAB-2241-DIN +
300-ELAB-2241-AUS

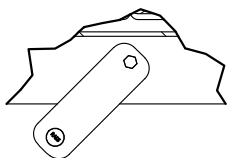
VISIO 2-1

Reservedelstegning / Ersatzteilzeichnung / Spare parts drawing /
Dessin des pièces de rechange / Reservdelssritning

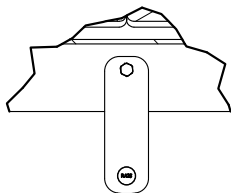


Indstilling af spjæld / Einstellung der Luftklappe / Adjustment of the air damper /
Réglage du volet d'air / Innstilling av spjeldet / Inställning av spjället

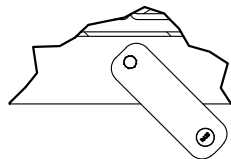
Position 1 - Posisjon 1



Position 2 - Posisjon 2



Position 3 - Posisjon 3



Optænding og påfyldning / Anzünden und Nachlegen / Lighting and fuelling /
Allumage et remplissage / Opptenning og påfylling / Upptänding och påfyllning

1



2



3



4



5



6



7



8



FYR MILJØVENNLIGT!

5 miljøvennlige råd til fornuftig fyring
- sunt fornuft for både miljø og økonomisk.

1. Effektiv optænding. Bruk små stykker av tre (gran) og passende tennbrikett, f.eks. vokset træfiberruller/sagflis. Skru opp lufttilførselen, slik at rikelig med luft blir tilført til ovnen, og gassene fra det oppvarmede trevirke kan brenne raskt.
2. Veden skal fyres opp litt etter litt, slik at gasser forrbrennes, og det skal tilføres rikelig med luft hver gang du legger på nytt brensel.
3. Først når de store flammene har lagt seg, skal du justere luftspjeldet slik at lufttilførselen reduseres.
4. Når det bare er glør igjen i ovnen, kan du skru ned lufttilførselen ytterligere, slik at veden brenner langsommere. Da blir også varmetapet gjennom pipa mindre.
5. Bruk kun tør ved - det vil si ved med en fuktighet på 15-20%.

GJENVINNING:

Ovnen er pakket i emballasje som kan gjenvinnes. Dette må kastes i henhold til nasjonale regler om deponering av avfall.

Peisglass kan ikke gjenvinnes.

Peisglass skal kastes i restavfallet sammen med keramikk og porselen. Ildfast glass kan ikke gjenvinnes. Alt av gammelt peisglass, brekkasje eller annet ubrukelig ildfast glass, må kastes i restavfallet. Ildfast glass har høyrere smeltetemperatur, og kan derfor ikke gjenvinnes.

Når du sørger for at ildfast glass ikke havner i returpunktene, er det en hjelp som er et viktig bidrag for miljøet.

VISIO 2-1

Revisjon:

6

Dato:

05-02-2020

INNLEDNING	8
GARANTI	9
TRANSPORTSIKRING	9
SPESIFIKASJONER	10
AVSTANDER/MÅL	11
KONVEKSJON	12
INSTALLASJON	13
VALG AV MATERIALE TIL INNBYGGING	14
PIPE	14
INNBYGGINGSMÅL	15
HULMÅL	16
MINSTEAVSTANDER TIL BRENNBART MATERIALE	17
KONVEKSJONSLUFT	19
AIR-SYSTEM	20
VED	20
TØRKING OG LAGRING	21
REGULERING AV FORBRENNINGSLUFT	21
VENTILASJON	22
BRUK AV PEISOVN	22
FØRSTEGANGSOPPTENNING	23
OPPTENNING OG PÅFYLLING	23
KONTROLL	24
ADVARSEL	25
RENGJØRING OG PLEIE	26
VEDLIKEHOLD/RESERVEDELER	26
RENGJØRING AV GLASSET I DØREN	27
RENGJØRING AV BRENNKAMMER	28
RENSNING AV RØYKVEIEN	29
DRIFTSFORSTYRRELSER	30
Ombygging til selvlukkende dør	32
TILBEHØR	34
RESERVEDELER	35
TESTPROTOKOLL NS	36
TESTPROTOKOLL DIUN +	37

Innledning

Gratulerer med ny RAIS/attika peisovn.

En RAIS/attika peisovn er mer enn bare en varmekilde, den er også uttrykk for at du legger vekt på design og høy kvalitet i hjemmet ditt.

For at få mest mulig glede og nytte av din nye peisovn er det viktig at du leser bruksanvisningen nøye før peisovnen installeres og tas i bruk.

Av hensyn til garantien og ved alle henvendelser angående ovnen generelt er det viktig at du oppgir ovnens produksjonsnummer. Vi anbefaler derfor at du skriver nummeret inn i skjemaet nedenfor.

Produksjonsnummeret står nederst i siden på ovnen.

Production number:

Produced by:

RAIS A/S

9900 Frederikshavn, DK

Dato:

Forhandler:

Garanti

RAIS/attika peisovner kontrolleres i flere omganger når det gjelder sikkerheten, samt kvaliteten i materialer og forarbeid. Vi gir garanti på alle modeller, og garantiperioden starter på installasjonsdatoen.

Garantien dekker:

- dokumenterte funksjonsfeil som følge av feilaktig forarbeid
- dokumentert materialfeil

Garantien dekker ikke:

- dør- og glasspakninger
- keramisk glass
- fyrromsbekledning
- overflatestrukturens utseende el. natursteinens tekstur
- de rustfrie ståloverflatenes utseende og fargeforandringer, samt patina
- utvidelseslyder

Garantien bortfaller ved tilfeller med:

- skader på grunn av for hard fyring
- skader på grunn av ytre påvirkninger og bruk av uegnede brennstoffer
- manglende overholdelse av lovpålagte eller anbefalte installasjonsforskrifter, samt i tilfelle av egne endringer av peisovnen.
- manglende service og vedlikehold

Ved skadetilfeller må du kontakte din forhandler. Ved eventuelt garantikrav bestemmer vi på hvilken måte skaden skal utbedres. Er det nødvendig med reparasjon, sørger vi for profesjonell utførelse.

Ved garantifordringer på etterleverte eller reparerte deler henvises det til nasjonale/EU-rettslige lover/bestemmelser om fornying garantiperioder.

De til enhver tid gjeldende garantibestemmelsene kan fås fra RAIS A/S.

Transportsikring

Før ovnen installeres fjernes transportsikringen det er 2 skruer, én på hver side av ovnen.



VISIO 2-1 er en innsatspeis med heve/senke-dør.**Spesifikasjoner**

<i>DTI ref.: 300-ELAB-2241-EN/300-ELAB-2241-NS/300-ELAB-2241/300-ELAB-2241-DIN+</i>	225 VISIO 2-1 NS	226 VISIO 2-1 DIN +
Nominell effekt (kW):	5,8	8,6
Min./Maks. Effekt (kW):	5,0-5,8	7,5-8,6
Oppvarmingsareal (m ²):	100	150
Ovnens bredde/dybde/høyde (mm):	962-552*-1480 *inkludert ramme	962-552*-1480 *inkludert ramme
Brennkammerets bredde/dybde/høyde (mm):	694-222-210* *MAX LOAD	694-222-210* *MAX LOAD
Anbefalt vedmengde ved påfylling (kg): (Fordelt på 2-4 stk. vedkubber à ca. 30 cm)	2,1	2,25
Min. Røyktrekk (Pascal):	-12	-12
Vekt (kg):	235	235
Virkningsgrad (%):	79	80
CO-utslipp ved 13 % O ₂ (%):	0,2203	0,071
NOx-utslipp ved 13 % O ₂ (mg/Nm ³):	95	99
Partikkelutslipp etter NS3058/3059 (g/kg):	3,47	-
Støvmåling etter Din+ (mg/Nm ³):	26	24
Røykgassmasseflyt (g/s):	6,7	7,7
Røykgasstemperatur (°C):	207	256
Røykgasstemperatur (°C) ved røykavgangsstuss	248°	307°
Periodisk drift:	ja	ja

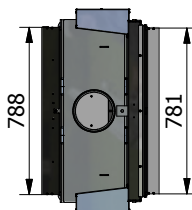
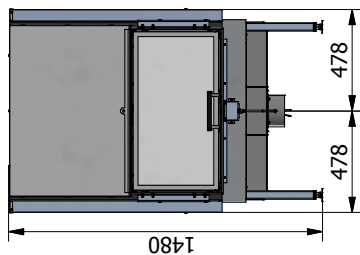
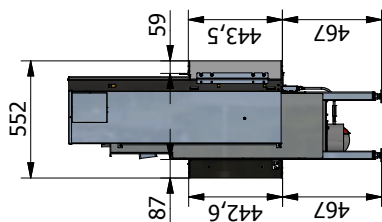
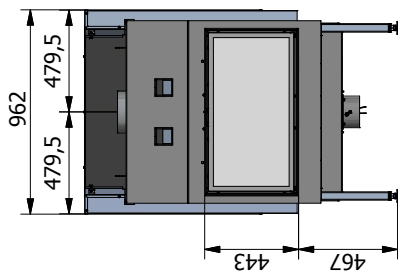
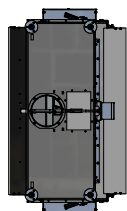
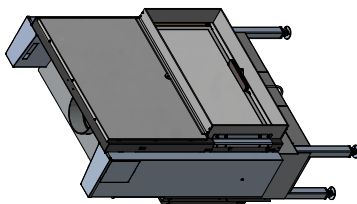
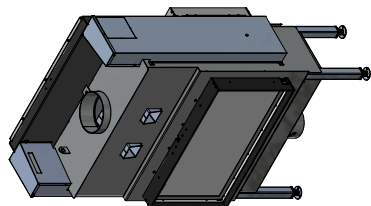
Avstander/mål.

Vær oppmerksom på at røykstussen kan dreies trinnløst.

I: Avstand fra gulv til senter røykavgang topp

K: Avstand fra bakside til luftinntak i bunnen (Air-System)

N: Avstand fra side til luftinntak i bunnen (Air-System)



Konveksjon

RAIS/attika ovnen er konveksjonsovner. Konveksjon betyr at det oppstår luftsirkulasjon, slik at varmen fordeles jevnere i hele rommet.

Den **kalde luften** trekkes inn i bunnen av ovnen og går opp langs brennkammeret i ovnens brennkammer hvor luften varmes opp.

Den **oppvarmede luften** strømmer ut langs sidene og i toppen, og sikrer dermed sirkulasjon i rommet.

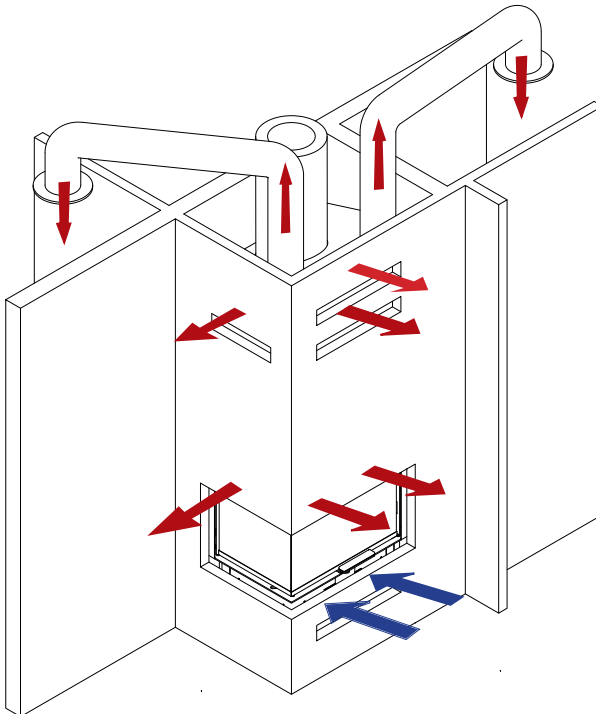
Vær oppmerksom på alle utvendige flater blir varme under bruk – vær derfor veldig forsiktig.

Utnytt innsatsen optimalt.

Ved å montere varmelufterør og fleksslanger (el. lign) oppå ovnen, har du mulighet til å "flytte" varmen til andre rom.

Det må tas stilling til plasseringen av konveksjonssystemets tilførsels- og utløpsåpninger. Det må sikres at kravene til arealer overholdes, og at hullene ikke blokkeres utenfra. Det kan forekomme misfarging av veggene over ovnens dører og konveksjonssystemets utløpsåpninger. Dette skyldes oppadstigende varm luft.

RAIS påtar seg ikke ansvaret for innbygging eller følgeskader.



Installasjon

Det er viktig at ovnen blir installert korrekt av hensyn til både miljøet og sikkerheten.

Ved installasjon av ovnen skal alle lokale regler og forskrifter, inkludert de som henviser til nasjonale og europeiske standarder, overholdes. Lokale myndigheter og feiervesenet bør kontaktes før installasjon.

Ovnen må kun installeres av en autorisert/kompetent RAIS-forhandler/-montør, hvis ikke bortfaller garantien.

Det må ikke foretas uautoriserte endringer av ovnen.

MERK!

Før peisovnen kan tas i bruk må installasjonen anmeldes til det lokale feiervesenet.

Det må være rikelig tilførsel av frisk luft i rommet hvor ovnen settes opp for å sikre god forbrenning. Vær oppmerksom på at eventuelt mekanisk utsug som f.eks. en kjøkkenvifte kan redusere lufttilførselen. Eventuelle luftrister må plasseres slik at lufttilførselen ikke blokkeres.

Alternativt kan ovnen utstyres med frisk luft direkte utenfra gjennom en flekslange montert på spjeldet (se avsnittet "Airsystem").

Ovnen har et luftforbruk på 10-25 m³/t.

Gulvkonstruksjonen må kunne bære vekten av peisovnen samt en eventuell pipe. Hvis den eksisterende konstruksjonen ikke oppfyller denne forutsetningen, må det treffes passende foranstaltninger (f.eks. belastningsfordelende plate). Rådfør deg med en byggsakkyndig.

Ovnen plasseres på ikke-brennbar materiale.

Ovnen må plasseres i sikker avstand fra brennbar materiale.

Det må sikres at det ikke plasseres brennbare gjenstander (f.eks. møbler) nærmere enn de avstandene angitt i de etterfølgende avsnittene om installasjon (brannfare).

Installeres ovnen på et brennbar gulv, må størrelsen på det ikke-brennbare underlaget under ovnen være i overensstemmelse med nasjonale/lokale bestemmelser.

Når du velger hvor du vil plassere din RAIS/attika peisovn, bør du tenke på varmefordelingen til de andre rommene. Så får du mest mulig glede av ovnen din.

Se merkeplaten på peisovnen.

Ved mottak inspiseres ovnen for defekter.

NB!!

Ovnen må kun installeres av en autorisert/kompetent RAIS-forhandler/-montør.

Se www.rais.com for oversikt over forhandlere.

Valg av materiale til innbygging

Som ikke-brennbart materiale velges paneler/murstein med en isolasjonsverdi større enn $0,03 \text{ m}^2 \times \text{K/W}$. Isolasjon defineres som veggtykkelse (i m) dividert med veggens lambda-verdi.

Rådfrø deg med installatøren/feiervesenet.

Under testen ble ovnen installert i et kabinett laget av ikke-brennbare bygningsplater 50mm kalsiumsilikat (Super Isol).

Pipe

Pipa er drivkraften for å få peisovnen til å fungere. Husk, at selv den beste peisovnen ikke fungerer optimalt, hvis det ikke er tilstrekkelig og korrekt trekk i pipa.

Pipa må være så høy at trekkforholdene er gode -14 til -18 pascal. Hvis det anbefalte trekken i pipa ikke oppnås, kan det oppstå problemer med røyk ut av døren ved fyring. RAIS anbefaler at pipa tilpasses røykavgangsstussen. Pipas lengde, regnet fra peisovens topp, bør ikke være kortere enn 3 meter og være ført minst 80 cm over mønet. Plasseres pipa langs siden av huset, bør toppen av pipa aldri være lavere enn mønet eller takets høyeste punkt.

Vær oppmerksom på at det ofte er nasjonale og lokale bestemmelser for hus med stråtak.

Vær også oppmerksom på trekkforholdene ved pipe med 2 kjerner.

Ovnen egner seg for tilkobling med røykgassavtrekk, men vi anbefaler at innføringene plasseres slik at det blir en frihøydeforskjell mellom dem på min. 250 mm.

Ovnen leveres med en røykavgangsstuss på 200 mm i diameter.

Ovnen er godkjent med en 180 mm røykstuss (tilbehør) som kan ettermonteres.

MERK!

Hvis trekken er for stor, anbefales det å forsyne pipe eller røykrør med et reguleringspjeld. Hvis dette monteres må man sikre et fritt gjennomstrømningsareal på minimum 20 cm^2 ved lukket reguleringspjeld. Det medfører at energien i veden ikke utnyttes optimalt. Hvis du er i tvil om pipas tilstand bør du alltid kontakte pipefeieren.

Husk at dersom det er feieluke i pipa, må det være fri adgang til denne. Sørg for at det er adgang til rengjøring av ildstedet, røykstussen og røykrøret.

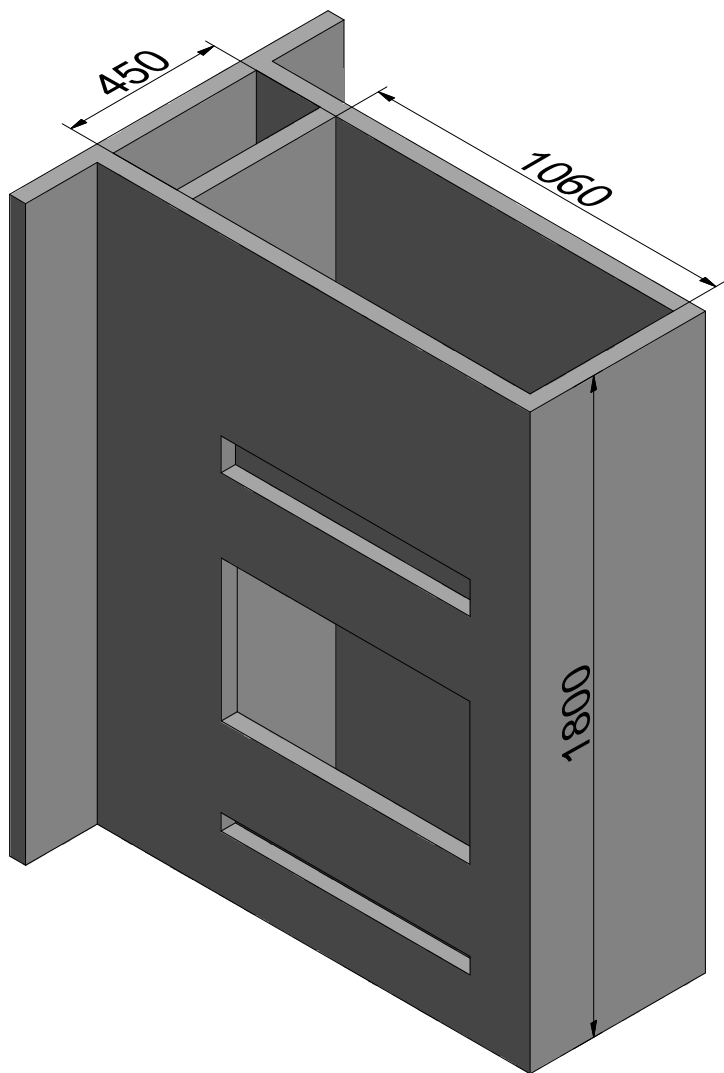
Innbyggingsmål til VISIO 2-1

Gjelder for innbygging i ikke-brennbare paneler (f. eks. 50 mm Superisol), eller i murstein.

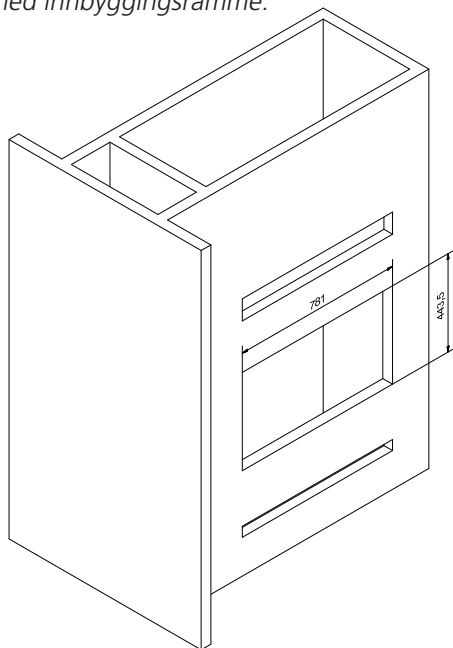
Brukes det andre materialer, må disse ha samme eller bedre egenskaper enn 50mm Superisol.

For å oppnå nødvendige avstander fra ovn til panel/mur må de innvendige målene i kassetten være min 450 mm X 1060 mm. Overholdes dette, må den utvendige siden av kassetten støte oppimot en brennbar vegg. Det må være en topplate i kabinetet hvor det er minimum 1800 mm innvendig fra gulv til undersiden av topplaten.

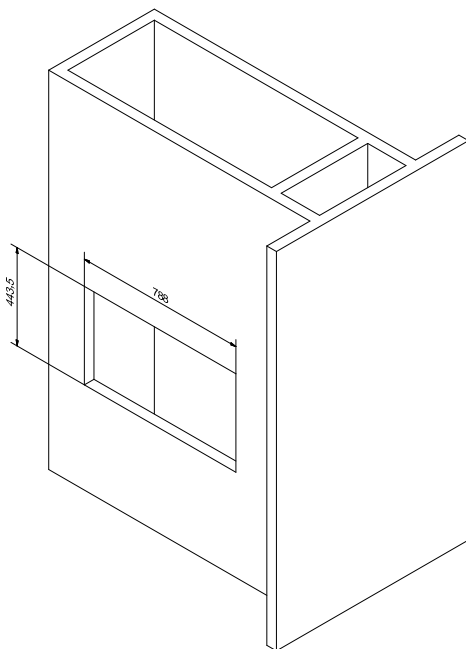
En peisinnatts må aldri bygges inn for trangt, fordi stål utvider seg i varme.



Hulmål i siden med hevedør (høyde x bredde) min. 443,5mm x 781mm (innv. mål).
hulmål gjelder ovn med innbyggingsramme.

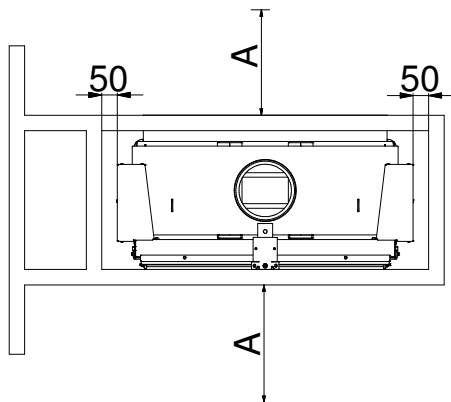
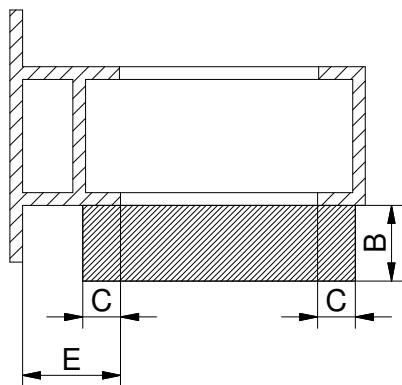


Hulmål i siden med den låste døren (høyde x bredde) min. 443,5mm x 788mm (innv. mål).
hulmål gjelder ovn med innbyggingsramme.



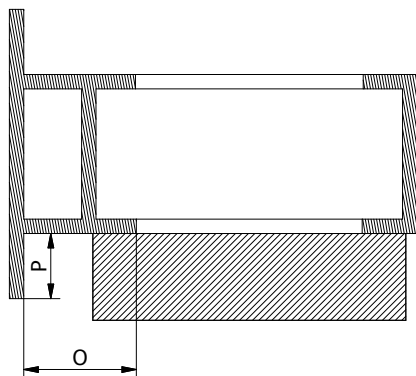
Minsteavstand til brennbart materiale

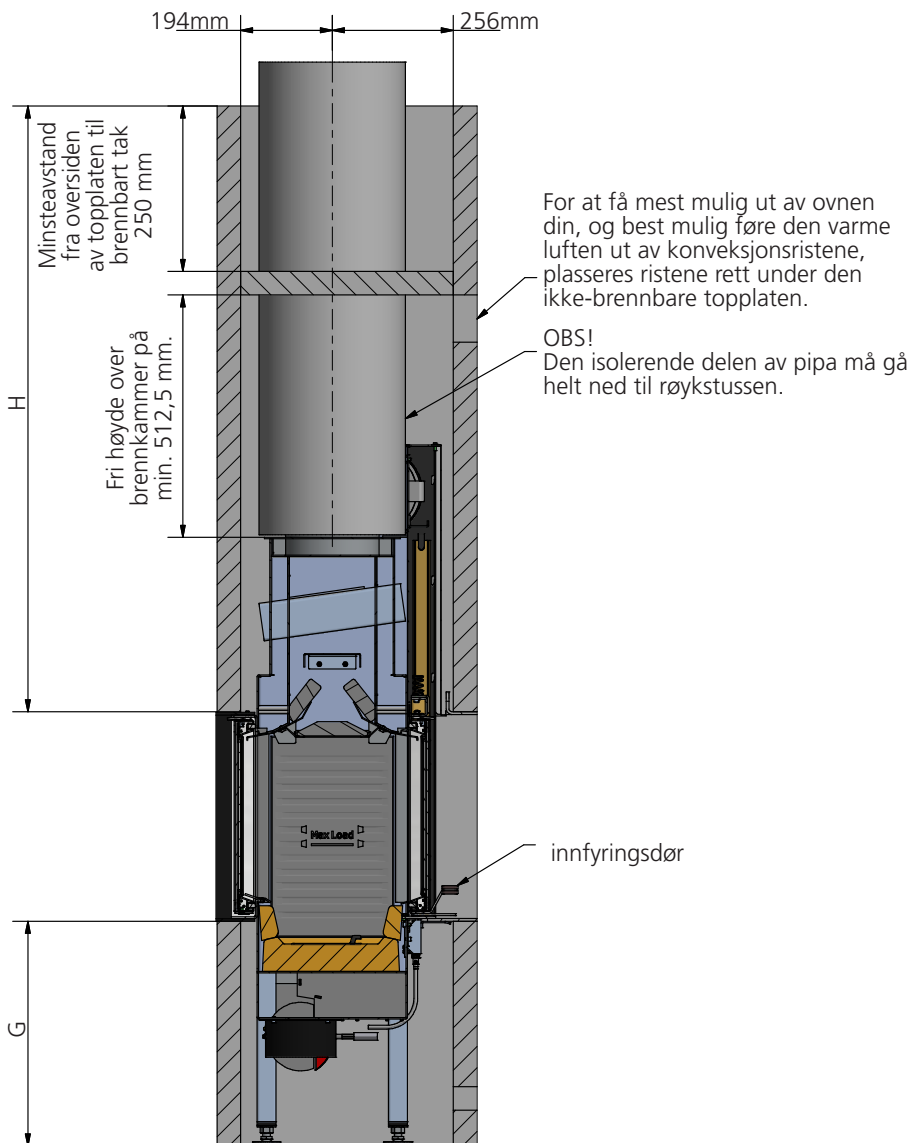
A - Møbleringsavstand	1200mm
B - Avstand til brennbart gulv foran ovn.	300mm
C - Avstand til brennbart gulv ved siden av ovn.	150mm
E - Avstand til brennbart sidevegg	350mm
G - Avstand til gulv	475mm
H - Avstand til tak	1182mm



Minsteavstand til brannmur

O - Avstand til brannmur ved siden av ovn.	200mm
P - Utstrekning av brannmur forover	600mm

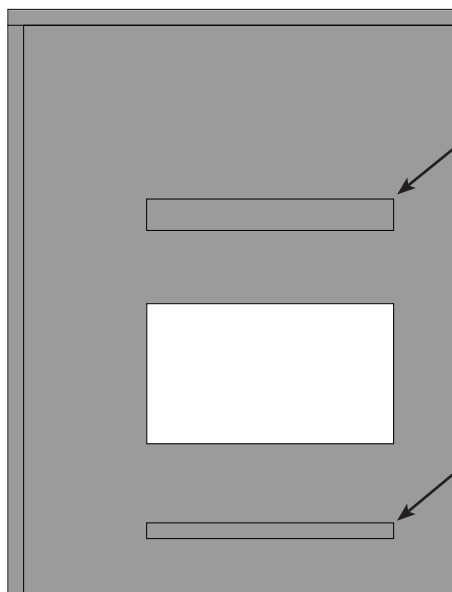




Konveksjonsluft

Det er et minimums krav til konveksjonsluft-arealet. Dette arealet må overholdes pga. fare for overoppheting, og pga. avstand til brennbart materiale. Sørg for at ovnen kan trekke inn konveksjonsluft under ovnen. Og lede den ut igjen over ovnen.

Ved innbygging i en komplett ikke-brennbar konstruksjon er det ingen krav til konveksjonsluft-areal, men det anbefales å overføre arealet fra innbygging i panel fordi muren kan sprekke ved for høye temperaturer.



**Arealet for konveksjonsluft over
ovn, ved innbygging i panel.
Må være minst
1050 cm²
arealet kan fordeles på flere
åpninger.**

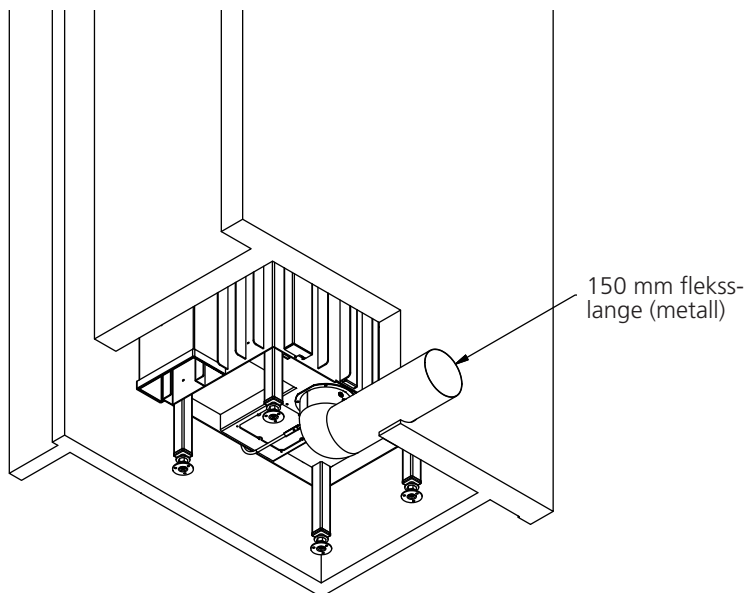
**Arealet for konveksjonsluft under
ovn, ved innbygging i panel.
Må være minst
525 cm²
arealet kan fordeles på flere
åpninger.**

Air-system

Ved montering av Air-system sikres det at luftreguleringssystemet får frisk luft utenfra. For å sikre at Air-systemet fungerer, må man byggeteknisk sørge for at det ikke kan oppstå undertrykk i boligen.

Hvis det er installert konveksjonsrister, må de ikke tildekkes.

Air-tilkoblingen (tilbehør) kan monteres under ovnen.



Ved

Ovnen er testet iht. DS/EN 13229:2001, DS/EN 13229:2001/A1:2003, DS/EN 13229:2001/A2:2004 og NS 3058/3059 for fyring med kløvet, tørr bjørk, og godkjent for løvtre/bartre. Veden må ha et vanninnhold på 15-20 % og en maks. lengde på ca. 30 cm.

Det gir både sotdannelse, forurensning og dårlig fyringsøkonomi å fyre med våt ved. Nyfelte trær inneholder ca. 60-70 % vann, og er fullstendig uegnet å fyre med. Man må beregne at nyfelte trær må ligge stablet til tørking i 2 år. Stokker med en diameter på mer end 100 mm bør klyves. Uansett størrelse bør veden alltid klyves for å ha minst én overflate uten bark.

Det er ikke tillatt å brenne lakkert, laminert, impregnert tre, tre med kunststoffbelegg, malt avfallstre, sponplater, kryssfiner, husholdningsavfall, papirbriketter og kull, fordi dette ved brenning utvikler illeluktende røyk som kan være giftig.

Ved brenning av ovenstående og ved større fyringsmengder enn anbefalt, belastes ovnen med en større varmemengde, og det medfører høyere temperatur i pipa og lavere virkningsgrad. Dermed kan ovnen og pipa bli skadet og garantien bortfalle.

Vedens brennverdi henger nøye sammen med vedens fuktighet. Fuktig ved har lav brennverdi. Jo mer vann ved en inneholder - desto mer energi brukes det på å få det til å fordampe, og denne energien går tapt.

BRUK KUN ANBEFALT BRENSSEL

Tabellen nedenfor viser brennverdien i forskjellige tresorter som har vært lagret i 2 år og har en restfuktighet på 15-17 %.

Tresort	Kg tørr ved pr. m ³	I forhold til bøk/eik
Agnbøk	640	110%
Bøk og eik	580	100%
Ask	570	98 %
Lønn	540	93 %
Bjørk	510	88 %
Fjellfuru	480	83%
Gran	390	67 %
Poppel	380	65 %

1 kg ved gir samme varmeenergi uansett tresort.

1 kg bøk fyller litt mindre enn 1 kg gran.

Tørking og lagring

Ved trenger tid til å tørke. En korrekt lufttørking tar ca. 2 år.

Her følger noen tips:

- Oppbevar veden saget, kløvet og stablet på et luftig, solrikt sted beskyttet mot regn (sydsiden av huset er spesielt velegnet).
- Oppbevar vedstablene med en håndsbredd avstand, det sikrer at den luften som strømmer gjennom tar med seg fuktigheten ut.
- Unngå å dekke vedstablene med plast, fordi det hindrer fuktigheten i å slippe ut.
- Det er smart å bære inn veden 2-3 dager før den skal brukes.

Regulering av forbrenningsluft

Alle RAIS/attika ovner er utstyrt med ett-greps betjeningshåndtak til regulering av spjeldet.

Ovnens individuelle regulering ser du i illustrasjonene forrest i veiledningen.

Primærluft er den forbrenningsluften som tilføres den primære forbrenningssonen i bunnen av brennkammeret, dvs. vedens glødelag. Denne luften, som er kald, brukes kun i opptenningsfasen.

Sekundærluft er den luften som tilføres i gassforbrenningssonen, dvs. luft som medvirker til forbrenning av pyrolysegassene (forvarmet luft som brukes til ruteskyll og forbrenning). Denne luften trekkes inn gjennom spjeldet og forvarmes via kanaler i siden/ryggen på ovnen og sendes ut som varm skylleluft til ruten. Denne varme luften skyller ned langs glasset og holder det fritt for sot.

Tertiærluften bakerst i brennkammeret øverst (hullrad) sikrer forbrenning av de uforbrante røykgassene/partiklene før de føres opp i pipa.

Ved innstilling mellom posisjon 1 og 2 (se neste avsnitt) sikres optimal utnyttelse av energiinnholdet i veden fordi det da er oksygen til forbrenningen og brenning av pyrolysegassene. Når flammene er klare og gule er spjeldet innstilt riktig. Å finne den riktige posisjonen krever litt erfaring, og det får man ved regelmessig bruk av ovnen.

Vi fraråder å stenge spjeldet helt når man synes det blir for varmt. For liten lufttilførsel gir dårlig forbrenning, og det kan gi mye og farlige røykgasser, utslipp og dårlig virkningsgrad. Det betyr at det kommer mørk røyk fra pipa og at vedens brennverdi ikke utnyttes optimalt.

Ventilasjon

Det må ikke være et utsugingsanlegg/avtrekksvifte (kjøkken) i samme rom som ovnen, fordi dette kan medføre at ovnen avgir røykgasser inn i lokalet.

Ovnen har behov for permanent og tilstrekkelig tilførsel av luft for å kunne fungere sikkert og effektivt. Det kan installeres permanent lufttilførsel i rommet til ovenns forbrenningsluft (se avsnitt om Air-system).

Denne lufttilførselen bør under ingen omstendigheter være lukket når ovnen er i bruk.

Bruk av peisovn

Innstilling av spjeld - det er 3 innstillinger på spjeldet
Se illustrasjoner forrest i veiledningen.

Posisjon 1

Skyv håndtaket helt til venstre.

Luftspjeldet er lukket, og det betyr minimal lufttilførsel.

Denne innstilling må unngås under drift.

Se advarsel etter neste avsnitt.

Posisjon 2

Skyv håndtaket til høyre til 1. hakk (midtre posisjon).

Denne posisjonen gir kun sekundærluft.

Ved normal forbrenning innstilles håndtaket mellom posisjon 1 og 2.

Når flammene er klare og gule er spjeldet innstillet riktig - dvs. det oppnås langsom/optimal forbrenning.

Posisjon 3

Skyv håndtaket helt til høyre.

Luftspjeldet er helt åpent og gir full oppstartluft (primær) og full sekundærluft.

Denne posisjon er til oppvarmingsfasen og påfyll og brukes ikke ved normal drift.

Førstegangsopptenning

En forsiktig start lønner seg. Start med et lite bål, slik at peisovnen kan venns til den høye temperaturen. Dette gir den beste starten og eventuelle skader unngås.

Vær oppmerksom på at det kan komme en eiendommelig lukt og røykutvikling fra ovenns overflate ved første opptenning. Det er fordi lakken og materialet må herde, men lukten forsvinner raskt - sørg for kraftig utlufting, gjerne gjennomtrekk.

Under denne prosessen må du være nøye med å berøre de synlige flater/glass (svært varme!). Det anbefales at du jevnlig åpner og lukker døren for å forhindre at pakningen i døren klebes fast.

Dessuten kan ovnen under oppvarming og nedkjøling gi såkalte "tikkelyder", dette skyldes de store temperaturforskjellene materialet utsettes for.

Bruk aldri noen form for flytende brennstoff til opptenning eller for å holde ilden ved like. Man risikerer eksplosjon.

Når ovnen har stått ubrukt i en tid, bruk da samme fremgangsmåte som ved førstegangsopptenning.

Opptenning og påfylling

OBS!

Hvis airsistem er tilkoblet må ventilen være åpen.

"Top-Down"-opptenning (se bilder forrest i veiledningen).

- Døren åpnes helt til den er låst i åpen stilling.
- Start med å legge i ca. 1kg ved - f.eks. 2 stk. kløvet v vedkubbe - (bilde 1) i bunnen av brennkammeret. Legg i ca. 1,2 kg tørr ved (bilde 2), kløvet til pinneved, løst oppå, samt 2-3 opptenningsbriketter eller lignende.
- Bålet tennes (bilde 3+4).
- Sett spjeldet i pos. 3 (i ca. 15 min.), deretter i pos. 2.
- Lukk døren helt og løft i dørhåndtaket (luftåpning på 1-2 cm).
- Når ilden har fått godt tak i opptenningspinnene lukkes døren helt (bilde 5) (etter ca. 3-10 min, avhengig av trekkforholdene i pipa).
- Når de siste flammene er slukket og det er et fint lag med glør (bilde 6), kan det legges i 3-4 kubber - ca. 2-2½ kg ved (bilde 7).
- Døren lukkes helt igjen.
- Hvis det er nødvendig, sett spjeldhåndtaket i posisjon 3 (helt til høyre) i 2-5 min for å få "fart" på ilden (bilde 8).
- Deretter settes spjeldet mellom pos. 1 og pos. 2 (se 'Innstilling av spjeldet').

OBS!

Dersom ilden har brent for langt ned (for lite glødelag), kan det ta lengere tid å få ilden i gang igjen. Det anbefales å bruke små stykker med opptenningsved for å tenne bålet.

Når det fyres bør røyken som kommer ut av pipa være nesten usynlig, den skal bare skimtes som "flimmer" i luften.

Når det legges på mer ved, skal døren åpnes forsiktig for å unngå røykutslag. Legg aldri på ved mens det fortsatt er synlige flammer i ovnen.

RAIS anbefaler at man legger på 2-4 vedkubber - ca. 1½ - 2½ kg - i løpet av 49 minutter (intermitterende drift).

OBS!

Hold ovnen under skjerpet oppsyn under opptenning.

Hold døren lukket under drift.

Vær forsiktig, fordi alle utvendige flater blir veldig varme under drift.

Kontroll

Tegn på at peisovnen fyrer korrekt:

- asken er hvit
- veggene i brennkammeret er frie for sot

Konklusjon: veden er tilstrekkelig tørr

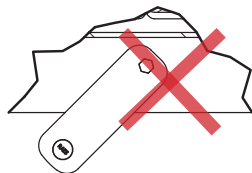
Advarsel!!

Hvis veden bare ulmer eller ryker, og det tilføres for lite luft, utvikles det uforbrente røykgasser.

Røykgass kan antenne og eksplodere. Det kan skade materialet og i verste fall føre til personskade.

Steng **aldri** lufttilførselen helt når det tenner opp i ovnen.

Bildeeksempler



Hvis det bare en noen få glør igjen må det tennes opp fra begynnelsen av.

Hvis man bare legger på ved, tenner ikke ilden, derimot utvikles det uforbrente røykgasser.



Her er der lagt ved på et for lite glødelag, og det tilføres for lite luft - røykutvikling begynner.



Unngå kraftig røykutvikling - fare for røykgasseksplisjon.

Ved veldig kraftig røykutvikling, åpne luftspjeldet helt og sett eventuelt døren på klem eller tenn opp på nytt.

Rengjøring og pleie

Peisovn og pipe må kontrolleres av feier 1 gang i året. Ved rengjøring og pleie må ovnen være kald.

Er glasset tilsotet:

- Rengjør glasset regelmessig og kun når ovnen er kald, ellers brennes sotet fast.
- Fukt et stykke papir eller avis, dypp det i asken og gni på det tilsotede glasset.
- Gni etter med et stykke papir slik at glasset blir rent.
- Alternativt brukes glassrens, som kan kjøpes hos din RAIS-forhandler.

Utvendig rengjøring gjøres med en tørr myk klut eller en myk børste.

Før en ny fyringssesong må pipa og røykgassforbindelsesstykket alltid kontrolleres for blokkering.

Etterse ovnen utvendig og innvendig for skader, spesielt pakninger og de varmeisolerende platene (vermikulitt).

Vedlikehold/reservedeler

Bevegelige deler slites raskere ned ved hyppig bruk. Dørpakninger er også slitedeler. Det må kun benyttes originale reservedeler.

Etter endt varmeperiode anbefaler vi at det forhandleren utfører service på ovnen.

Brennkammerforing

Foringen i brennkammeret beskytter peisovnens skrog mot varmen fra ilden. De store temperatursvingningene kan forårsake riper i foringens plater, noe som ikke påvirker peisovnens funksjonsdyktighet. De skal først skiftes ut når de etter mange års bruk begynner å smuldre opp.

Foringens plater er kun lagt eller satt inn i peisovnen, og kan dermed uten problemer skiftes ut av deg eller din forhandler.

Bevegelige deler

Dørhengsler og dørlåsen må smøres etter behov. Vi anbefaler at det kun benyttes vår smørespray, fordi bruk av andre produkter kan føre til dannelse av lukt og restprodukter. Kontakt din forhandler for å få smøremidlet.

Rengjøring av glasset i døren - VISIO 2-1

Døren låses i posisjon før den rengjøres.

Bruk spesialnøkkelen som leveres med ovnen, og drei låsen som er plassert over døren.



Trykk lett på håndtaket så døren faller ut

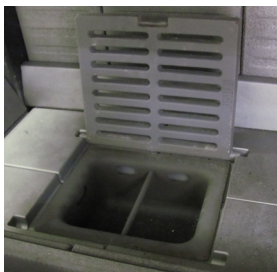


Etter rengjøring lukkes døren, og låsen dreies tilbake.

Rengjøring av brennkammer

Asken skrapes/skuffes ned i risten i midten av ovnen. Askebakken under risten kan tas ut og tømmes i en ikke-brennbar beholder inntil den er avkjølt.

Asken kan kastes i det vanlige restavfallet.

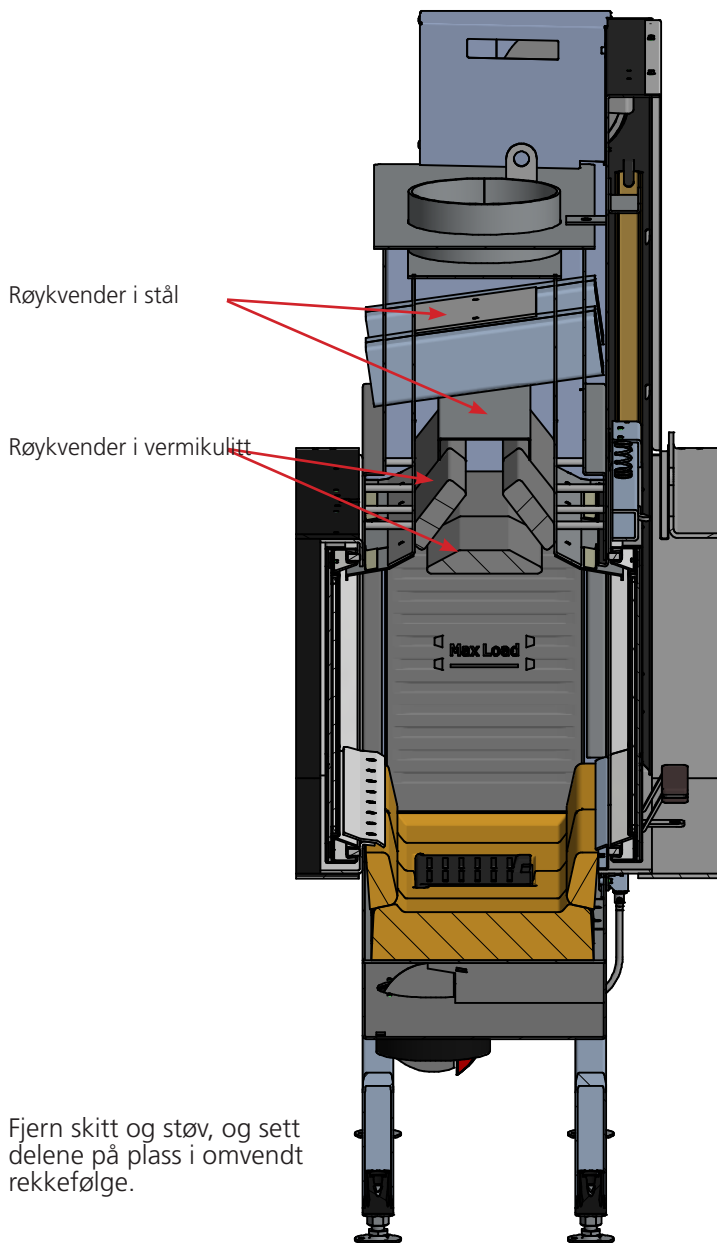


HUSK!

- Tøm aldri brennkammeret helt for aske
- Bålet brenner best med et askelag på ca. 20 mm.

Rengjøring av røykveier

For å få adgang til røykveien fjernes de 6 røykvendeplatene av i vermikulitt og de 2 røyksjikanene laget av stålplater.



Fjern skitt og støv, og sett delene på plass i omvendt rekkefølge.

OBS!

Vær forsiktig når du setter røykvendeplaten og røykskjoldet tilbake på plass.

Driftsforstyrrelser

Røykutslag fra dør

Kan skyldes for dårlig trekk i pipa <12Pa

- kontroller om røykrøret eller pipa er tilstoppet
- kontroller om kjøkkenviften står på, slå i så fall av kjøkkenviften og åpne et vindu eller en dør i nærheten av ovnen i en kort periode.

Sot på glasset

Kan skyldes at

- veden er for våt.
- at spjeldet er regulert for langt ned

Sørg for at ovnen varmes ordentlig opp under opptenning før døren lukkes

Ovnen brenner for kraftig

Kan skyldes

- utetthet ved dørpakning
- for kraftig trekk i pipa >22 Pa, reguleringsspjeld bør monteres.

Ovnen brenner for dårlig

Kan skyldes

- for lite ved
- for liten lufttilførsel til romventilasjonen
- manglende rensning av røykveier
- utett pipe
- utetthet mellom pipe og røykrør

Redusert trekk i pipa

Kan skyldes

- at temperaturforskjellen er for liten, f. eks. ved dårlig isolert pipe
- utetemperaturen er høy, f. eks. om sommeren
- det er vindstille
- pipa er for lav og i le
- falsk luft i pipa
- pipe og røykrør tilstoppet
- huset er for tett (manglende tilførsel av frisk luft).
- negativ røyktrekk (dårlig trekkforhold)

Ved kald pipe eller vanskelige værforhold kan det kompenseres med å gi ovnen mer lufttilførsel enn normalt.

Ved vedvarende driftsforstyrrelser anbefales det å kontakte din RAIS-forhandler eller feieren.

ADVARSEL!

Brukes det feil eller for fuktig ved, kan det føre til overdreven sotdannelse i pipa og evt. pipebrann.

- Hvis dette skjer, steng all lufttilførsel til peisovnen. Hvis det er installert en ventil ifm. en airtilkobling utenfra, må denne også stenges.
- tilkall brannvesenet
- bruk **aldri** vann til slukking!
- deretter må du kontakte feiervesenet for kontroll av ovnen og pipa.

VIKTIG!

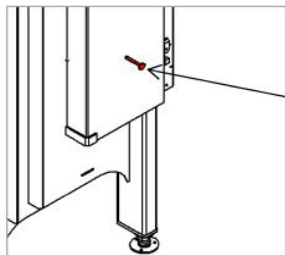
- for å oppnå sikker forbrenning må det være klare gule flammer eller klare glør
- veden må ikke ligge og "ulme".

Hvis veden bare ulmer eller ryker, og det tilføres for lite luft, utvikles det uforbrente røygasser. Røygass kan antenne og eksplodere. Det kan skade materialet og i verste fall føre til personskaide.

Lukk **aldri** lufttilførselen helt når det tennes opp i ovnen.

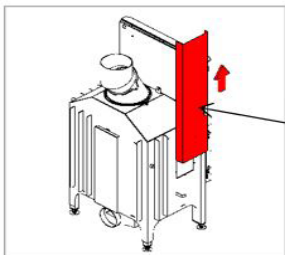
Ombygging til selvlukkende dør før ovnen bygges inn.

døren gjøres selvlukkende ved å demontere litt av dørens motvekt. På VISIO 1 & 3 må motvekten endres i begge sider.



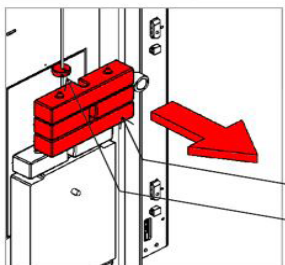
1. Fjern transportsikringen og strammeskruene på tildekningen av motvekten

Transportsikring.



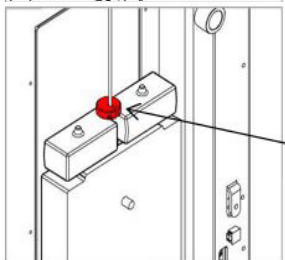
2. Fjern tildekningen av motvekten ved å trekke den opp.

Tildekningen av motvekt.



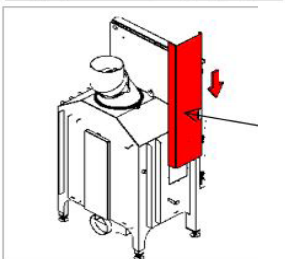
3. Løsne sikringsringen (unbrako 2,5 mm). Fjern det nødvendige antallet motvekter slik at døren lukker langsomt og med konstant hastighet, kontroller funksjonen.

Motvekter
Sikringsring



4. Stram sikringsringen (unbrako 2,5 mm)

Sikringsring

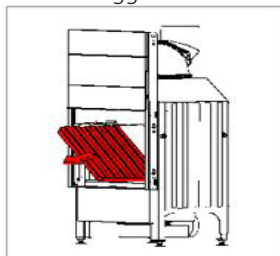


5. Monter tildekningen av motvekten og strammeskruen(e).

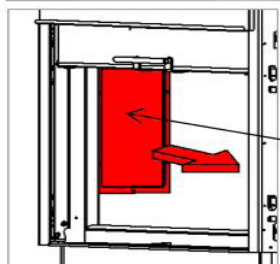
Tildekningen av motvekt.

Ombygning til selvlukkende dør etter ovnen er bygget inn.

døren gjøres selvlukkende ved å demontere litt av dørens motvekt. På VISIO 1 & 3 må motvekten endres i begge sider.

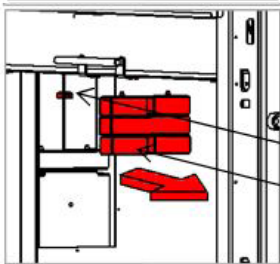


1. Fjern skamolplaten på siden.



2. Fjern dekselet.

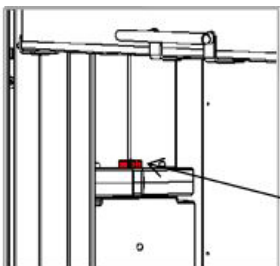
Deksel.



3. Løse sikringsringen (unbrako 2,5 mm). Fjern det nødvendige antallet motvekter slik at døren lukker langsomt og med konstant hastighet, kontroller funksjonen.

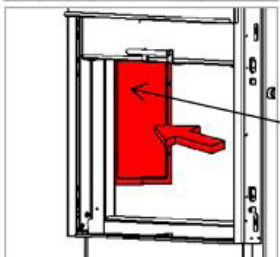
Sikringsring.

Motvekter.



4. Stram sikringsringen (unbrako 2,5 mm).

Sikringsring.



5. Sett på plass dekselet og skamolplaten på siden igjen.

Deksel.

Tilbehør

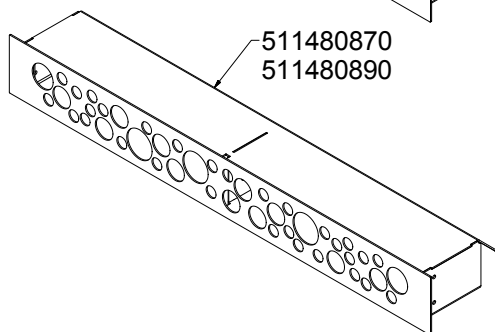
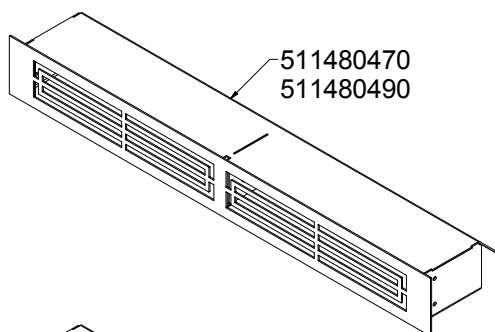
Airkit nr. 31
lufttilførsel via gulv

00065173190

Konveksjonsrist - front

511480470 - hvit
511480490 - sort

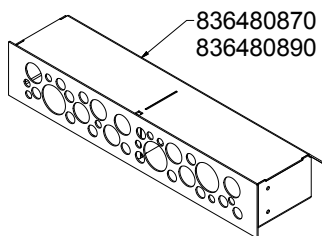
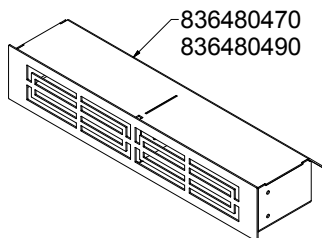
511480870 - hvit
511480890 - sort



Konveksjonsrist - side

836480470 - hvit
836480490 - sort

836480870 - hvit
836480890 - sort



Reservedeler VISIO 2-1

Hvis det benyttes andre reservedeler enn anbefalt av RAIS, bortfaller garantien
Alle utskiftbare deler kan kjøpes som reservedeler hos din RAIS-forhandler.

Se reservedelstegningen (foran i veiledningen).

Pos.	Beskrivelse.
1	Håndtak for spjeld - komplett
2	Spjeld - komplett
3	Dørhåndtak
4	Kaldt håndtak - komplett
5	Glasslister innfyringsdør - Malte
6	Glasslister innfyringsdør - Rustfrie
7	Utvendig glass i dør
8	Innvendig glass i dør
9	Glasslister fast dør - Malte
10	Glasslister fast dør - Rustfrie
11	Utvendig glass i fast dør
12	Innvendig glass i fast dør
13	Sjamotte Visio 2-1
14	sperreplate
15	Veggskamol Visio 2-1
16	Røyksjikane - øvre
17	Røyksjikane - nedre



attika[®]
FEUERKULTUR

ATTIKA FEUER AG

Brunnmatt 16
CH-6330 Cham
Switzerland
www.attika.ch

RAIS[®]
ART OF  FIRE

RAIS A/S

Industrivej 20
DK-9900 Frederikshavn
Denmark
www.rais.dk