

Monteringsanvisning

Panorama-peis 51/88/50/88
med støttebrakett

©2023

BRUNNER[®]

INNHold

1	Grunnleggende informasjon.....	3
2	Beskrivelse av peisene.....	4
3	Leveringsomfang.....	4
4	Komponenter.....	5
	4.1 Oversikt over komponenter.....	5
	4.2 Øverste panel.....	6
	4.3 Brannbord og skjerm.....	6
	4.4 Dør til peis.....	7
	4.5 Brennkammerføring.....	7
	4.6 Kropp.....	8
	4.7 Støttebrakett.....	9
5	Installasjon.....	10
	5.1 Fjerne transportlåsen.....	10
	5.2 Innretting av peisen.....	11
	5.3 Støtte for monteringsramme.....	12
	5.4 Montering av brennkammerføringen.....	12
	5.5 Sett inn deflektorplaten.....	14
	5.6 Justering av varmebeskyttelsesplaten.....	15
	5.7 Ombygging av røykgassutløpet.....	16
6	Reservedelsliste Panorama skorstein 51/88/50/88.....	17
7	Dimensjoner og tekniske data.....	20

1 GRUNNLEGGENDE INFORMASJON



Vennligst les nøye gjennom denne monteringsanvisningen før du setter i gang med monteringen. For skader som oppstår som følge av at det ikke har blitt tatt hensyn til denne monteringsanvisningen, fraskriver produsenten seg alt ansvar! Vi informerer også om at garantien mister sin gyldighet i slike tilfeller!

Arbeider som er utført på en usakkyndig måte, kan føre til både personskader og materielle skader!

Installasjon må bare utføres av en registrert spesialist.

På en peis med vannkappe må det utføres en trykkontroll etter at den har blitt koblet til vannbåren varme. Peisen må ikke mures inn før denne trykkontrollen har blitt gjennomført. Ulrich Brunner GmbH tar ikke ansvar for utgifter som oppstår som følge av at muren rundt peisen må demonteres i forbindelse med arbeider som må utføres på en peis med vannkappe i ettertid, eller dersom vannkappen må byttes ut.

Grunnflaten til rommet der peisen installeres må være stor nok og utformet slik at peisen kan brukes på forskriftsmessig måte.

Ta hensyn til monterings- og installasjonsanvisninger som kan befinne seg i de andre eskene som fulgte med i leveransen!

Dimensjoneringen av varmeutvinningsflatene må foretas i henhold til håndverkets faglige regler.

Når peisen monteres, må målene og minstemålene for åpninger i forkledningen, som produsenten har oppgitt, overholdes.

Det skal tas hensyn til nasjonale og europeiske standarder samt lokale forskrifter i forbindelse med monteringen av ildstedet.

Det må tas hensyn til «Plan og bygningsloven» og andre gjeldende lover og regler.

Peiser som oppfyller kravene i DIN EN 13240 eller DIN EN 13229 og som kun kan betjenes med lukket forbrenningskammerdør eller som har en selvlukkende forbrenningskammerdør, er egnet for flere tilkoblinger.

Det må også tas hensyn til de lokale ildstedsreglene.

Dersom du følger denne monteringsanvisningen og utfører arbeidene på en faglig korrekt måte, har du lagt til rette for en sikker, energisparende og miljøvennlig bruk av peisen. Vi ønsker i tillegg å informere om at bildene som vises i monteringsanvisningen ikke behøver å være korrekte eller fullstendige.

Med forbehold om tekniske endringer og endringer i sortimentet.

Meld fra om transportskader til leverandøren med det samme.

Vennligst ta vare på denne monteringsanvisningen.

Vær også oppmerksom på online produktdokumentasjon levert av:



[Allgemeine Hinweise für den Aufbau der Brunnerprodukte für den handwerklichen Ofenbau.](https://www.brunner.de/produktdownloads/kachelofen-kamine/allgemeine-hinweise-fuer-den-aufbau_de.pdf)

(https://www.brunner.de/produktdownloads/kachelofen-kamine/allgemeine-hinweise-fuer-den-aufbau_de.pdf) laden können.



2 BESKRIVELSE AV PEISENE

Peisene fra Ulrich Brunner GmbH er selvlukkende, og de er både produsert og kontrollert i henhold til EN 13229.

Forbrenningsluften føres inn via en stuss. Personen som betjener peisen kan forandre på forbrenningsluftinnstillingen ved hjelp av et justeringselement. Peisene i Kamin-serien til BRUNNER egner seg for drift i lukkede anlegg (hypokaust). Hypokaust-anlegget må konstrueres på en slik måte at varmen beveger seg og fordeler seg jevnt innenfor forklodningen, slik at ingen av stedene i oppvarmingskammeret blir overopphetet. Størrelsen på de varmeavgivende forklodningsflatene må være tilpasset varmekilden. De isolasjonstykkelsene (angis i den tekniske informasjonen) som er nødvendige for å beskytte nærliggende bygningsflater, er målt under konstant drift med åpne luftgitre (sikkerhetstest i henhold til EN 13229 - U-verdien til kontrollveggen = 0,7w/m²K) og må eventuelt suppleres med egnede tiltak (som f.eks. baklufting).

Ved montering av elektriske / elektroniske komponenter (styringsenheter, følere, kabler osv.) eller vannførende komponenter må de maksimalt tillatte omgivelsestemperaturene for disse komponentene overholdes.

Når du monterer et lukket anlegg med peiser med vinduer som kan skyves opp, er det viktig at du tar hensyn til at rullene til vaierføringen tåler temperaturer på opp til 150 °C.

Hette	Dør	Varmeutvinningsflate	Betegnelsen	Tillatt bruk	Pipe	Oppfyrings-spjeld	Strupeventil
Stålhette	Selvlukkende	-	EN 13229 W	Oppvarmingsbehov	Flere tilkoblinger	-	Ja

3 LEVERINGSOMFANG

Peisen leveres ferdig montert på en engangspall. Mursteinene på det ildfaste forbrenningskammeret er pakket i en pappeske på pall. Alle avledningsdelene for varm gass er plassert i forbrenningskammeret til peisen.

Betjeningselementene for åpning og rengjøring av fyringsdøren finnes i apparatet.

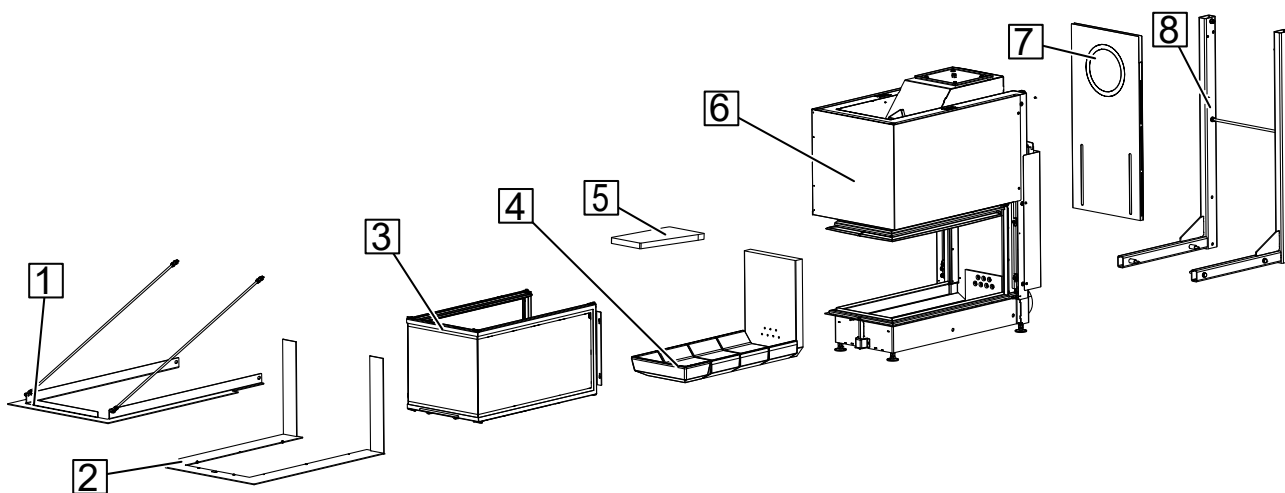
Det finnes et klistremerke som viser den eksakte typen peis på utsiden av beskyttelsesemballasjen. Sjekk leveransen nøye! Rapporter omgående om transportskader eller manglende deler til leverandøren!

4 KOMPONENTER

Monteringene og delene som vises i de følgende komponentoversiktene, tjener til å illustrere apparatets oppbygging. De oppførte delene er ikke alltid tilgjengelige enkeltvis eller på kort varsel! Ved behov må du ta kontakt med salgs- og/eller serviceavdelingen før du bestiller.

I kapitlet "Reservevedelsliste ..." finner du en liste over tilgjengelige reservedeler med tilhørende bestillingsnummer.

4.1 OVERSIKT OVER KOMPONENTER



Pos.	Del nr.	Betegnelse	Antall stk.	Pos.	Del nr.	Betegnelse	St.
1	I048148-01	Toppdeksel	1	2	I048022	Brannbord kpl.	1
3	I048001-1	Dør kpl.	1	4	I048180	Foring av brennkammer	1
5	I048104	Deflektorplate	1	6	I048089	Karosseri	1
7	I048211 / I048210	Varmebeskyttelsesplater	2	8	I072061	Støttebrakett kpl.	1

4.2 ØVERSTE PANEL

Pos.	Betegnelse	Del nr.	Stk.
1.1	Gjengestang M10	I048149	2
1.2	Toppdeksel	I048047-1	1

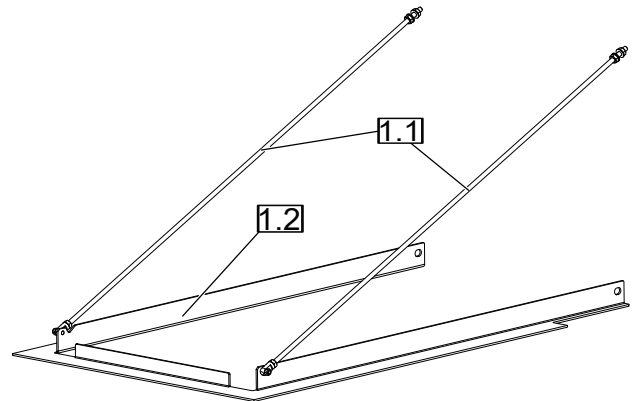


Abb. 1: Toppanel

4.3 BRANNBORD OG SKJERM

Pos.	Betegnelse	Del nr.	Stk.
2.1	Branntabell	I048079-1	1
2.2	Skjerm li-re	I047073-1	2

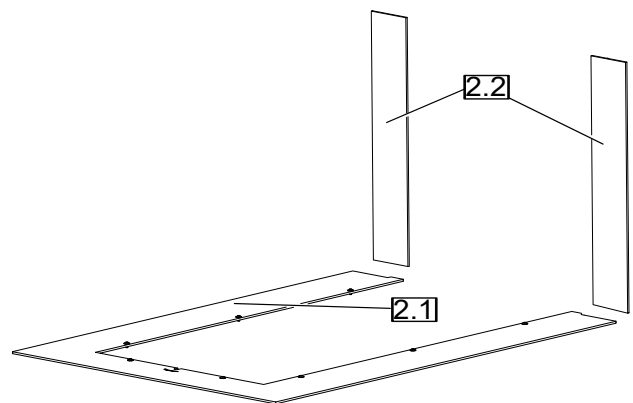


Abb. 2: Brannbord og skjerm

4.4 DØR TIL PEIS

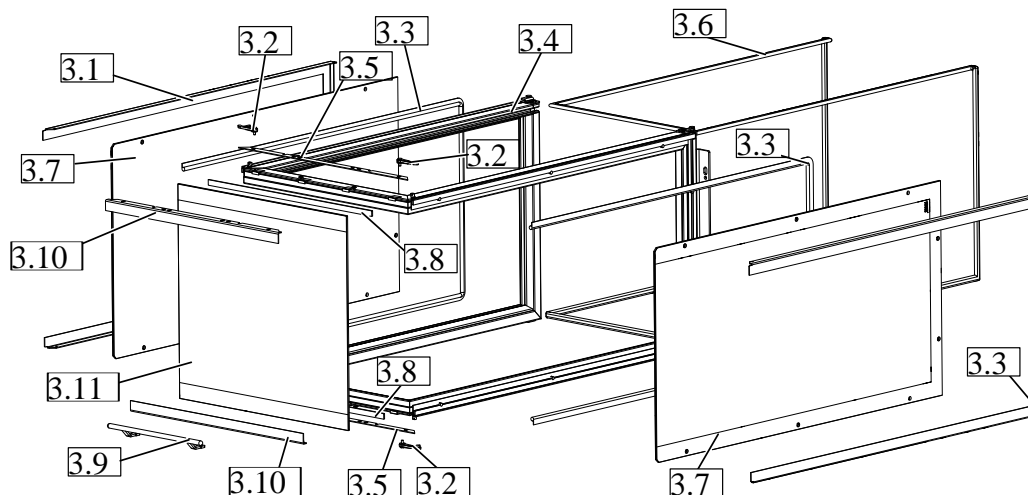


Abb. 3: Dør til ovn

Pos.	Betegnelse	Del nr.	stk.	Pos.	Betegnelse	Varenr.	stk.
3.1	Ramme for skive	I048003-01	2	3.2	Fjærlås	I007341	4
3.3	Pakningsskive ramme	I048014	2	3.4	Dørkarm	I048004	1
3.5	Nivelleringsplate	I047039	2	3.6	Tetning mellom dør og front	I048002	1
3.7	Skive li-re-1	I048017	2	3.8	Pakning innvendig skive foran	I047060	2
3.9	Dørhåndtak	I007258	1	3.10	Holdebrakett for senterskive	I047033-01	2
3.11	Senterskive	I047032-1	1				

4.5 BRENNKAMMERFØRING

Pos.	Betegnelse	Del nr.	Stk.
4.1	Bakre stein	I048179	1
4.2	Bakre gulvstein	I048176	3
4.3	Fremre gulvstein	I048186	1

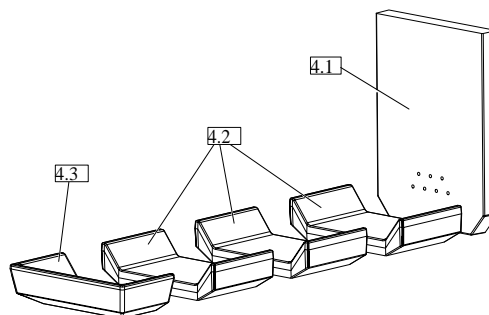


Abb. 4: Foring av brennkammer

4.6 KROPP

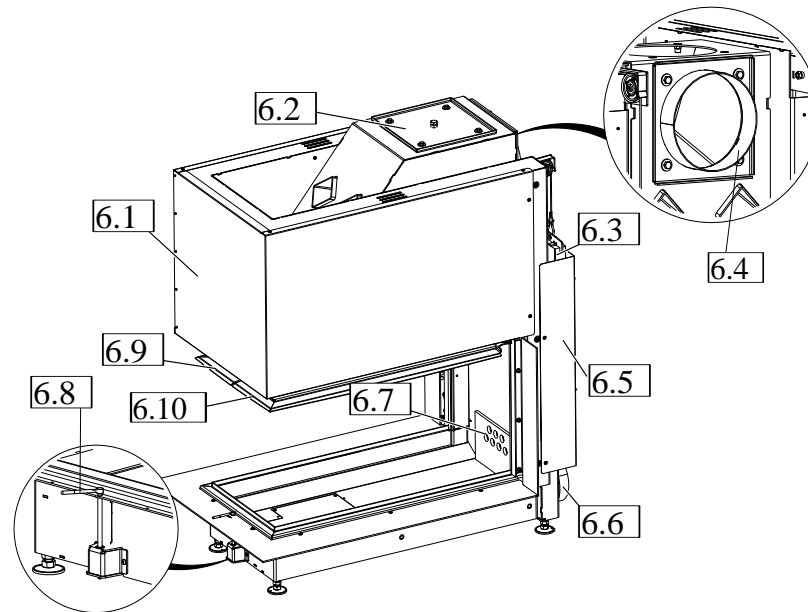


Abb. 5: Karoseri

Pos.	Betegnelse	Del nr.	Stk.	Pos.	Betegnelse	Del nr.	Styk.
6.1	Akseldeksel i metallplate	I048073	1	6.2	Røykgassdeksel komplett	I048116	1
6.3	Motvekt	I048023	1	6.4	Utskiftbar tapp D=200	I019449	1
6.5	Kabelaksel	I047083	1	6.6	Lufttilkoblingsstykke	I046109	1
6.7	Luftdyse for fibermatte	I048107	1	6.8	Panorama luftskive	I007237	1
6.9	Luftbaffel til venstre	I048082	1	6.10	Luftfordeler, høyre	I048087	1

4.7 STØTTEBRAKETT

Pos.	Betegnelse	Del nr.	Stk.
8.1	Sekskantet hodeskruer M12x100 med skive		4
8.2	Avstandsrør	I048199	4
8.3	Støttebrakett, venstre	I072062	1
8.4	Støttebrakett, høyre	I072064	1
8.5	Konsoll for fastspenningsenhet	I048198	1
8.6	Øyebolt M12x80 med skive og mutter		2

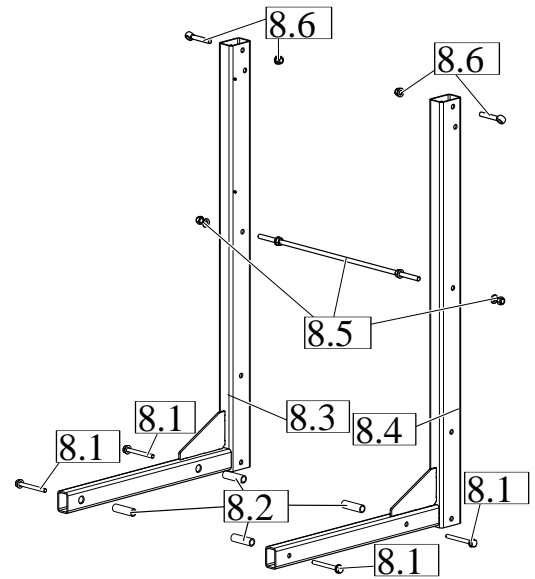


Abb. 6: Brakett

5 INSTALLASJON

5.1 FJERNE TRANSPORTLÅSEN

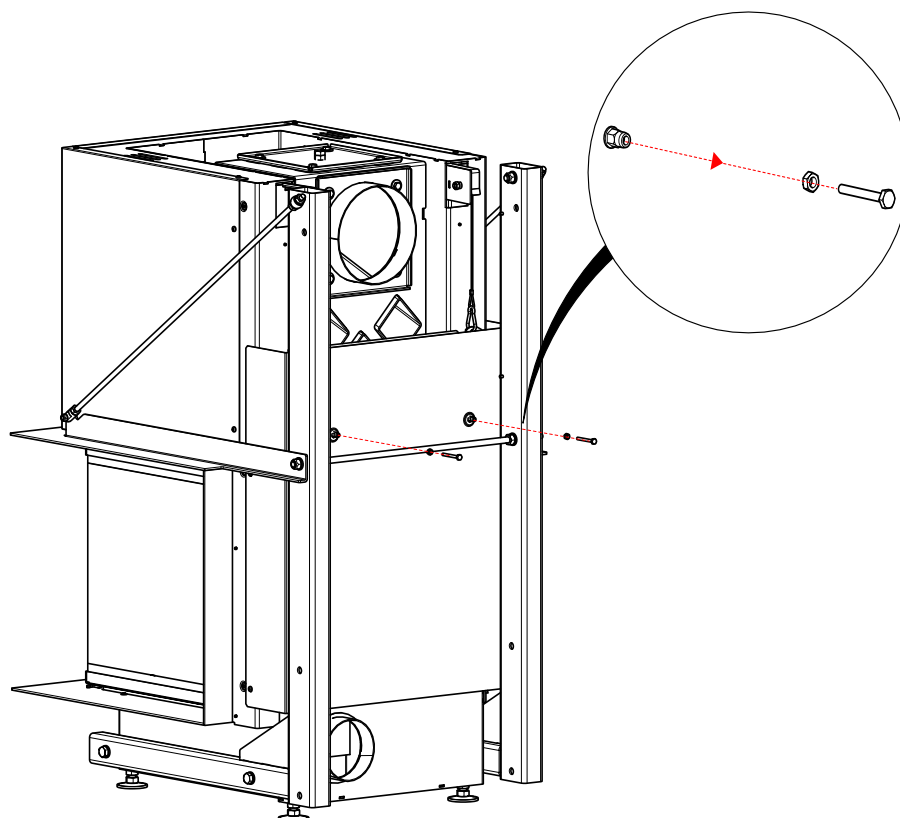


Abb. 7: Fjerne transportlåsen

5.2 INNRETTING AV PEISEN

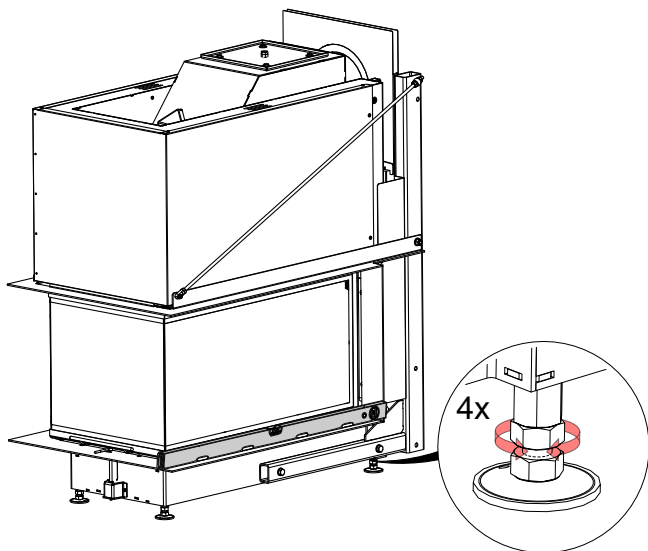


Abb. 8: Innretting trinn 1

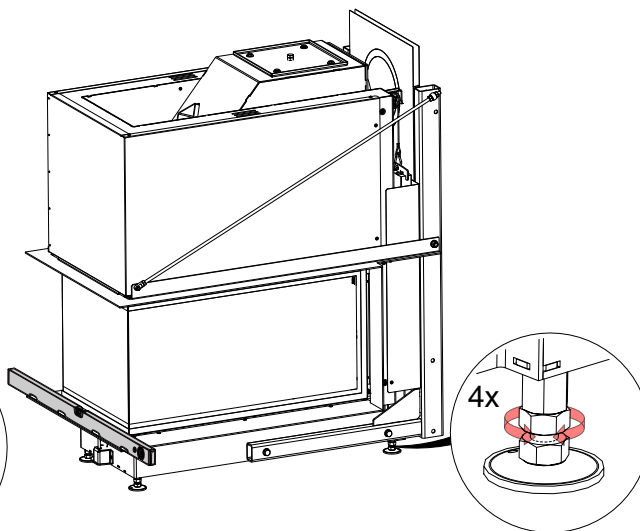


Abb. 9: Innretting trinn 2

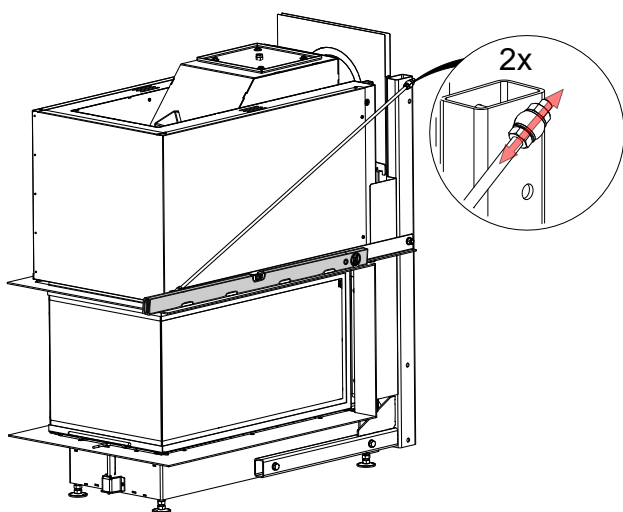


Abb. 10: Innretting trinn 3

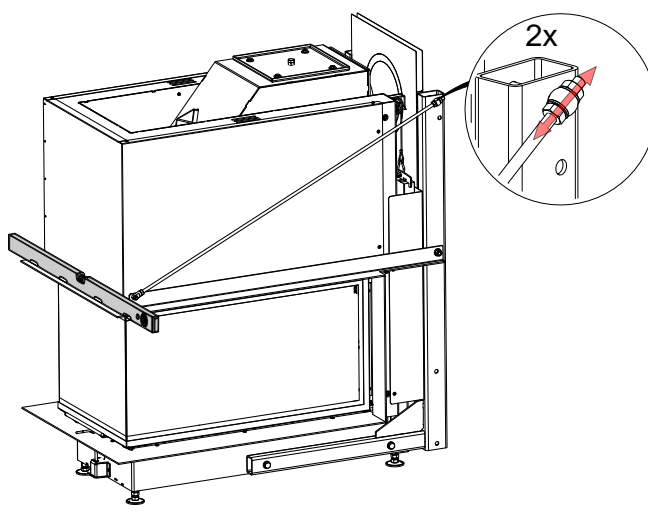


Abb. 11: Innretting trinn 4

5.3 STØTTE FOR MONTERINGSRAMME

Designet kan enkelt implementeres takket være støttebraketten festet til peisinnsatsen og frakoblet termisk. Den statiske støtten til monteringsrammen er dermed godt integrert.

Rammen kan enten festes til bakveggen på støttebraketten (1) eller henges opp i taket (2).

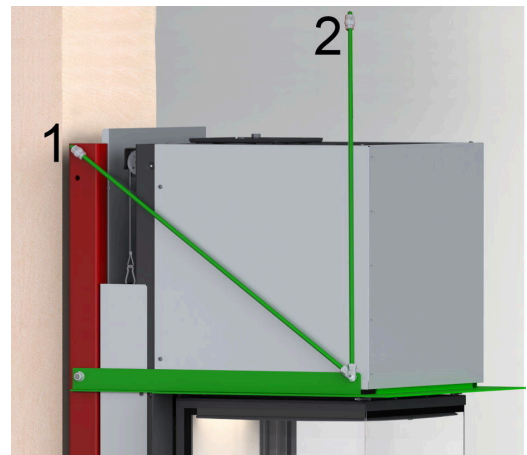


Abb. 12: skjematisk representasjon

5.4 MONTERING AV BRENNKAMMERFORINGEN

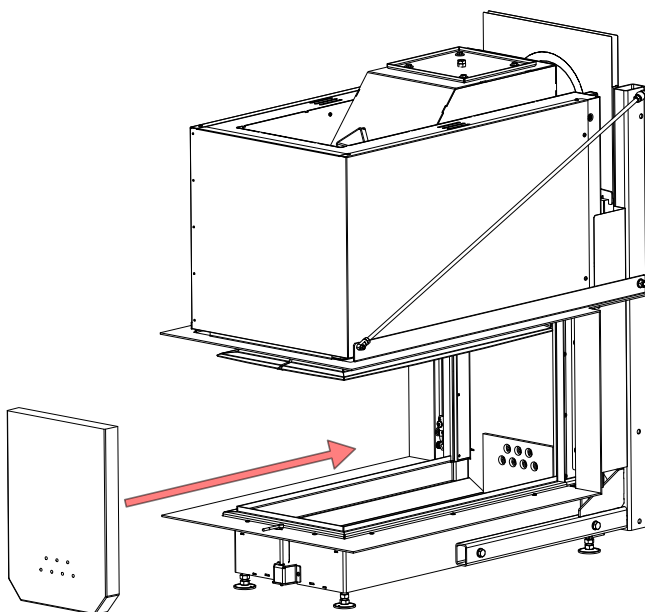


Abb. 13: Bakvegg i brennkammeret

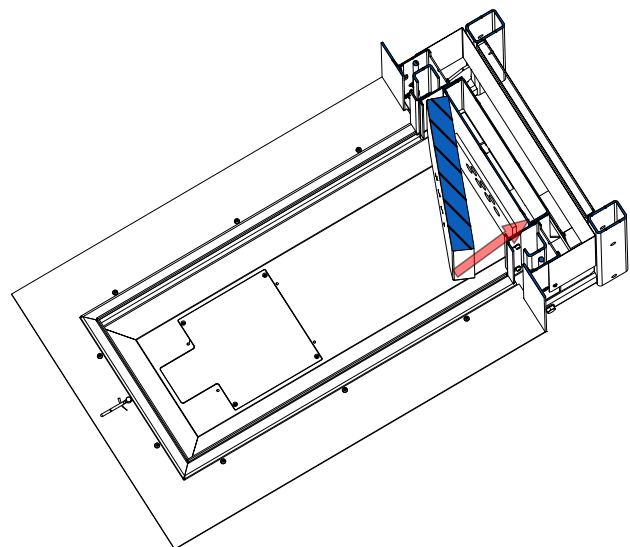


Abb. 14: Montering av brennkammerets bakvegg

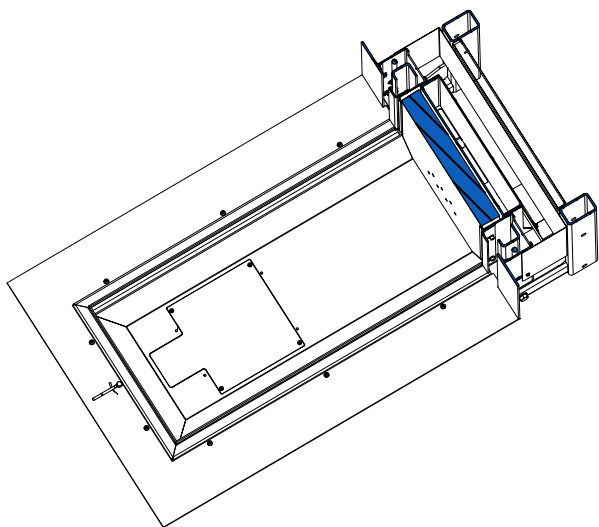


Abb. 15: Plasser bakveggen på brennkammeret

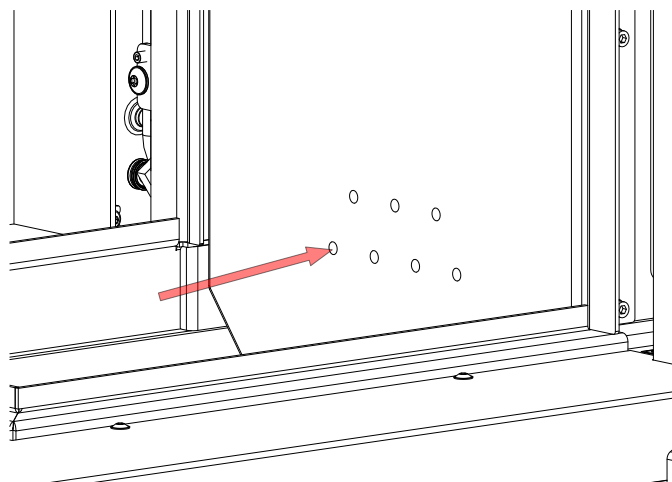


Abb. 16: Kontroller at luftdysene er riktig plassert

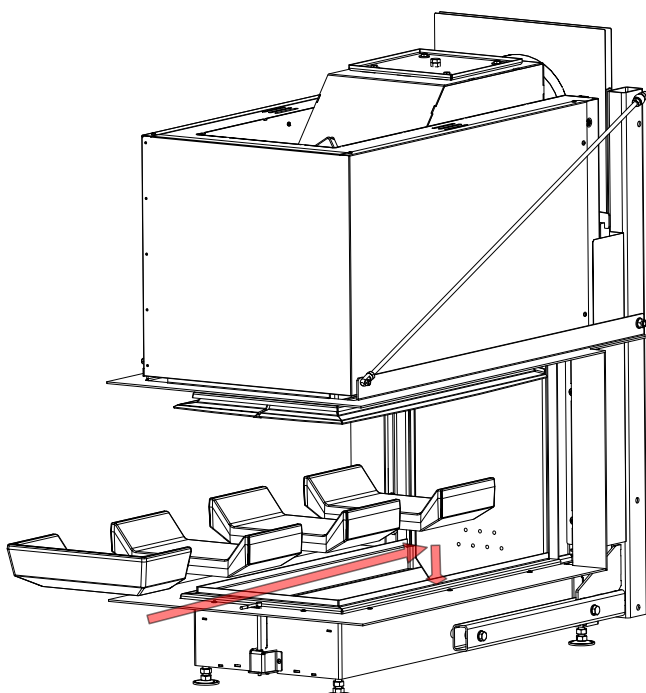


Abb. 17: Sett inn gulfvsteinene

5.5 SETT INN DEFLEKTORPLATEN

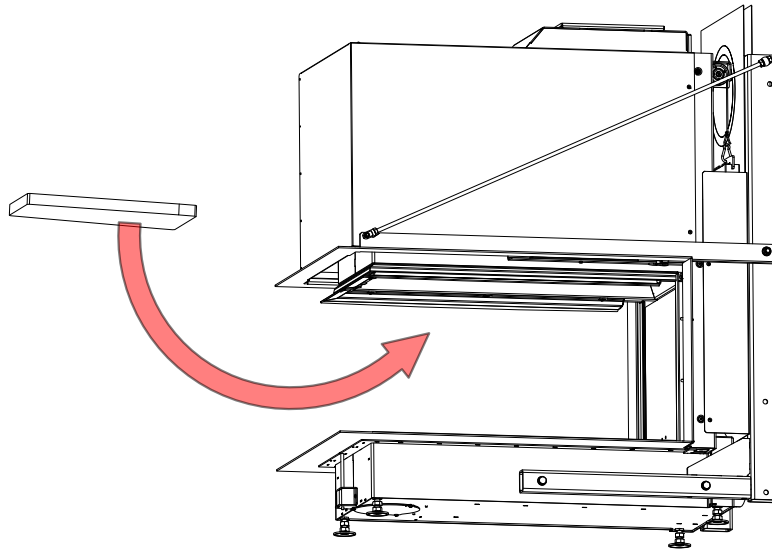


Abb. 18: Sett deflektorplaten inn i apparatet.

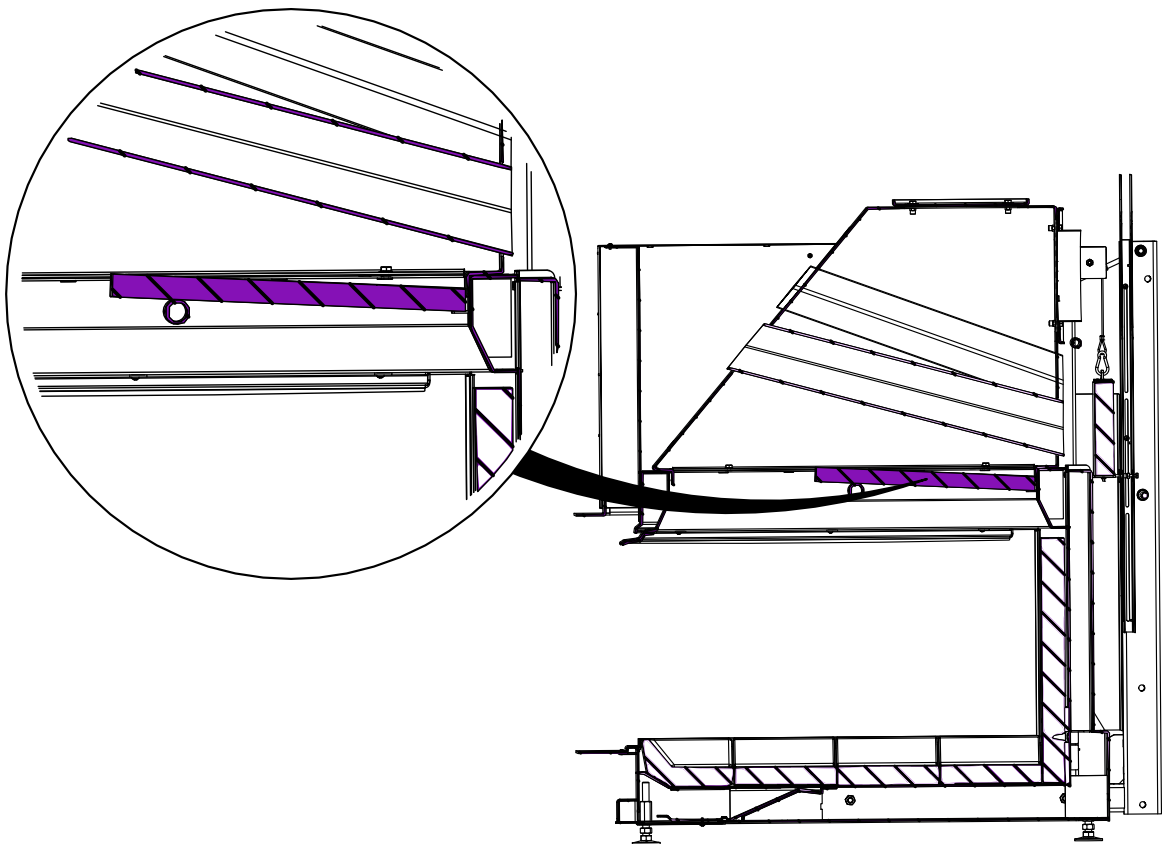


Abb. 19: Plasser deflektorplaten

5.6 JUSTERING AV VARMEBESKYTTELSESPLATEN



Brannfare!

Hvis det er planlagt en røykgasskobling på baksiden, må den forhåndskutte sirkulære delen brytes ut av varmeskjold. Røykgassrøret må ledes gjennom denne utskjæringen!

Standard plassering av varmeskjold

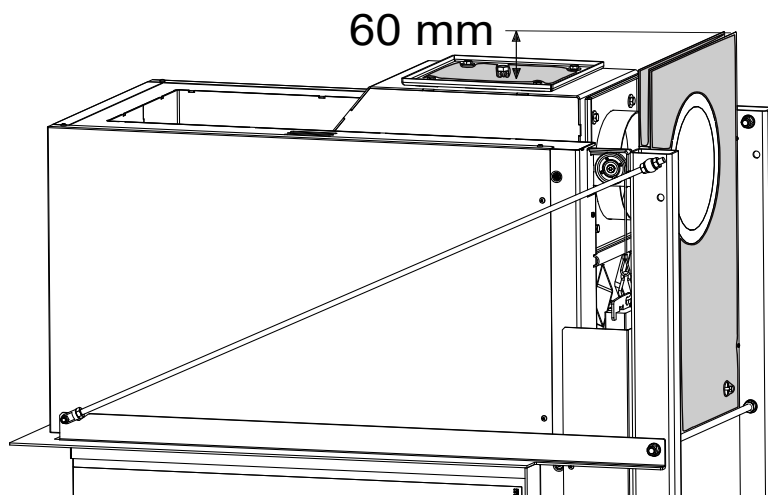


Abb. 20: Plassering av varmeskjold

1. Fjern de 6 festeskrueene

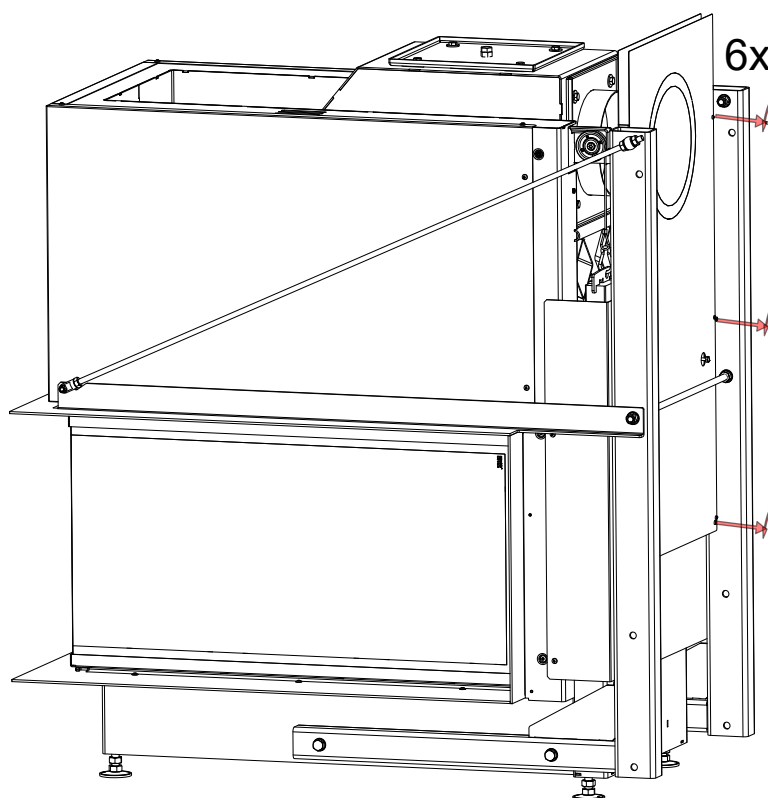


Abb. 21: Trinn 1

2. Fjern varmeskjoldet RW 2
3. Løsne de 4 skruene på siden og flytt varme-skjoldet RW
4. Stram de 4 skruene på siden og monter varme-skjoldet RW 2

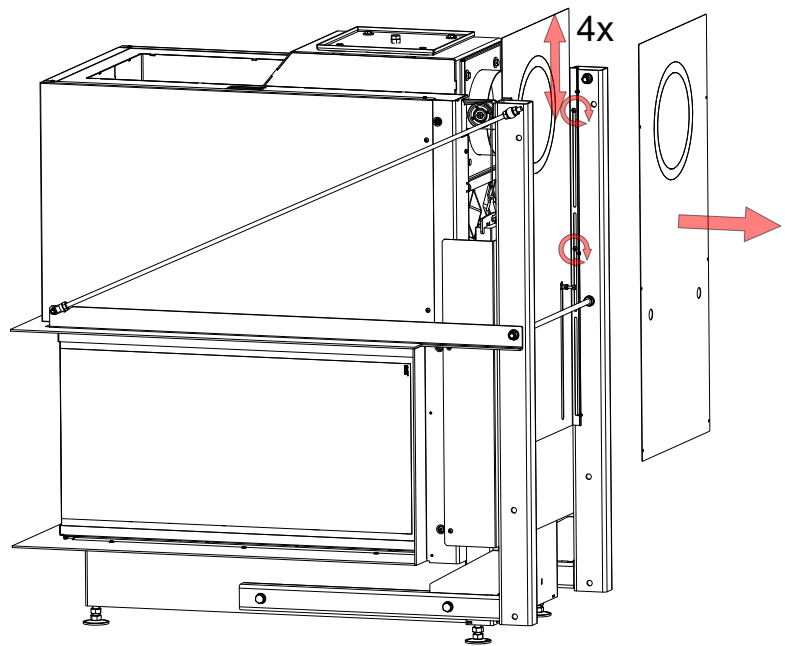


Abb. 22: Trinn 2 - 4

5.7 OMBYGGING AV RØYKGASSUTLØPET



Ikke skad tetningene!
Kontroller at tetningene sitter riktig!

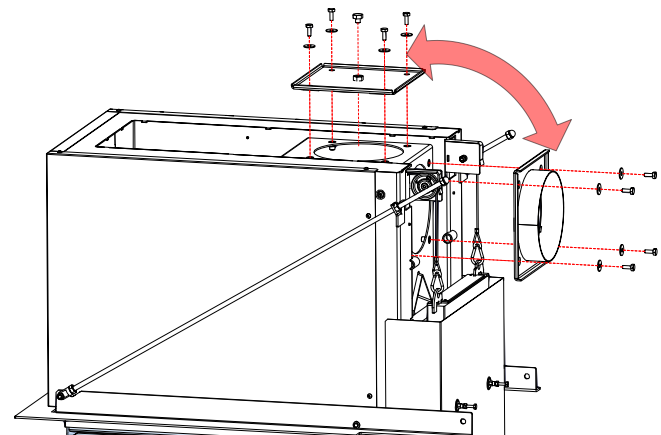
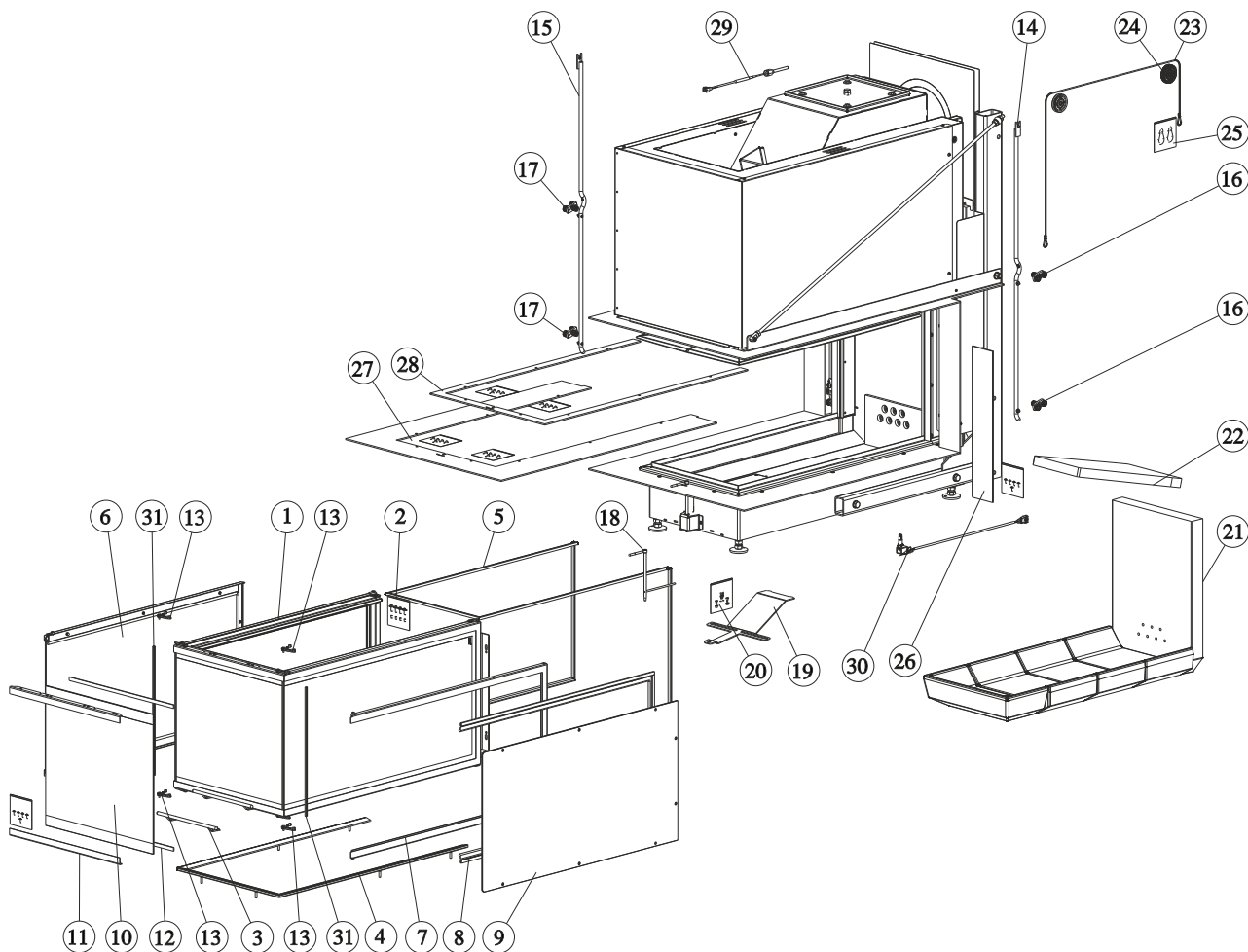


Abb. 23: Ombygging av røykgassutløpet

6 RESERVEDELSLISTE PANORAMA SKORSTEIN 51/88/50/88

Tegning: I048.900 / Indeks: 000

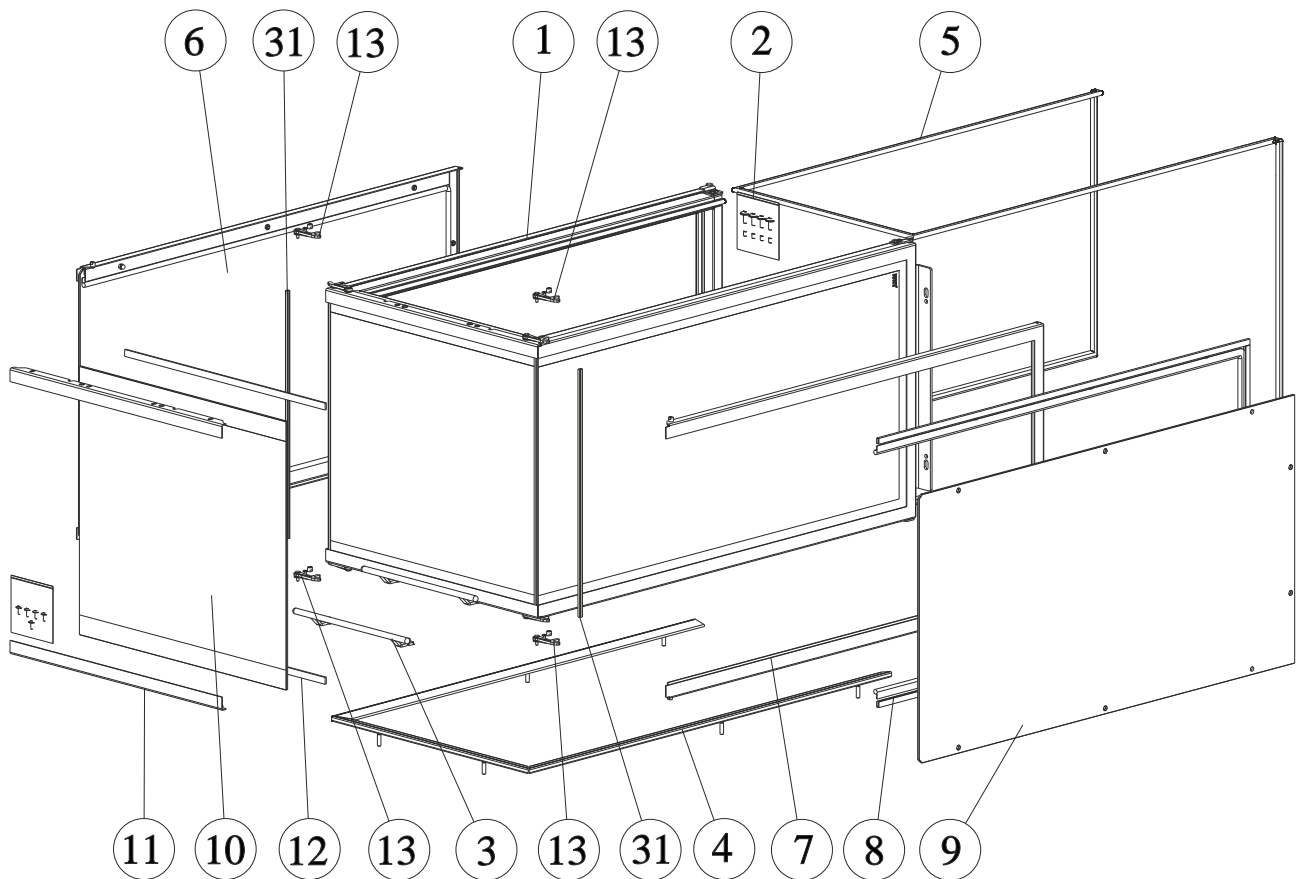
Oversikt



Pos.	Betegnelsen	Del nr.	St.	Artikkel	Pos. beskrivelse	Del nr.	Styk.
1	BG-dør	I048001-1	1	2	Dør for feste av beiback	N008060	1
3	Dørhåndtak	I007258	1	4	BG Klemmelistesett	I048902	1
5	Pakning dør til front D18x5 290	N008800-500	1	6	BG Li-re vindusramme	I048003-01	1
7	BG Li-re vindusramme ståldeler	I048906-01	1	8	BG Pakninger sidevindu	N008807-01	1
9	Skive li-re	I048017-1	1	10	Senterskive	I047032-1	1
11	BG Brakett, senterskive	I047909-01	1	12	Pakning foran indre skive 10x3x480	N008811-300	1
13	Konverteringssett dørlås kort	I007305	4	14	BG føringsskinne, høyre, total	I010304	1
15	BG Styreskinne, venstre, totalt	I010301	1	16	BG Styrerullholder, høyre	I003247	2
17	BG Styrerullholder venstre	I003212	2	18	BG Luftjustering	I007237	1

Pos.	Betegnelse	Del nr.	St.	Artikkel	Pos. beskrivelse	Del nr.	Styk.
19	Skyveplate	I007243	1	20	Luftglider Panorama tilbehørspakke	N008058	1
21	BG För til brennkammer	I048180	1	22	Baffelplate	I048104	1
23	Motvekt i tau L 1390 mm	2000466	2	24	BG Seilskive av metallplate D60	I047124	4
25	Tilbehørspakke med karabinkrok til tau	N008059	1	26	BG-deksel	I047904-01	1
27	BG Brannbord	I048907-01	1	28	BG Forlengelseskant til brannbord	I048908-01	1
29	BG Termoelement komplett m. keramisk beskyttelsesrør d8-85 mm	10992.1	1	30	BG Dørkontaktbryter	D003390	1
31	Tetning med U-profil	I047180	2				

Dør

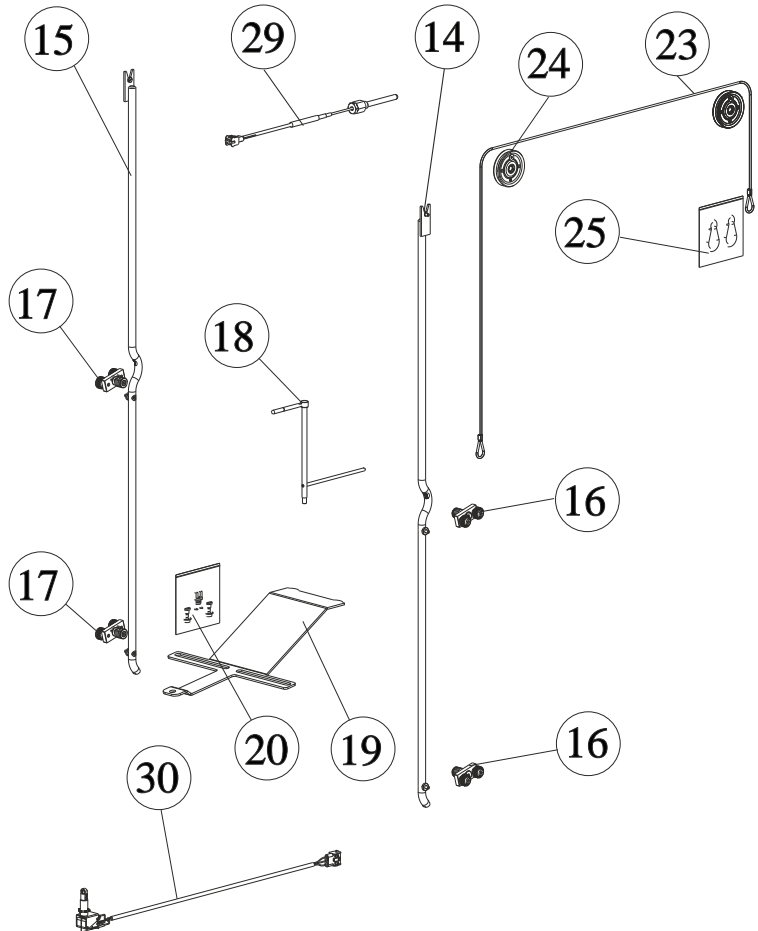


Pos.	Betegnelse	Del nr.	Stk.	pos.	Pos. beskrivelse	Del nr.	Styk.
1	BG-dør	I048001-1	1	2	Dør for feste av beiback	N008060	1
3	Dørhåndtak	I007258	1	4	BG Klemmelistesett	I048902	1
5	Pakning dør til front D18x5 290	N008800-500	1	6	BG Li-re vindusramme	I048003-01	1
7	BG Li-re vindusramme ståldeler	I048906-01	1	8	BG Pakninger sidevindu	N008807-01	1
9	Skive li-re	I048017-1	1	10	Senterskive	I047032-1	1
11	BG Brakett, senterskive	I047909-01	1	12	Pakning foran indre skive 10x3x480	N008811-300	1

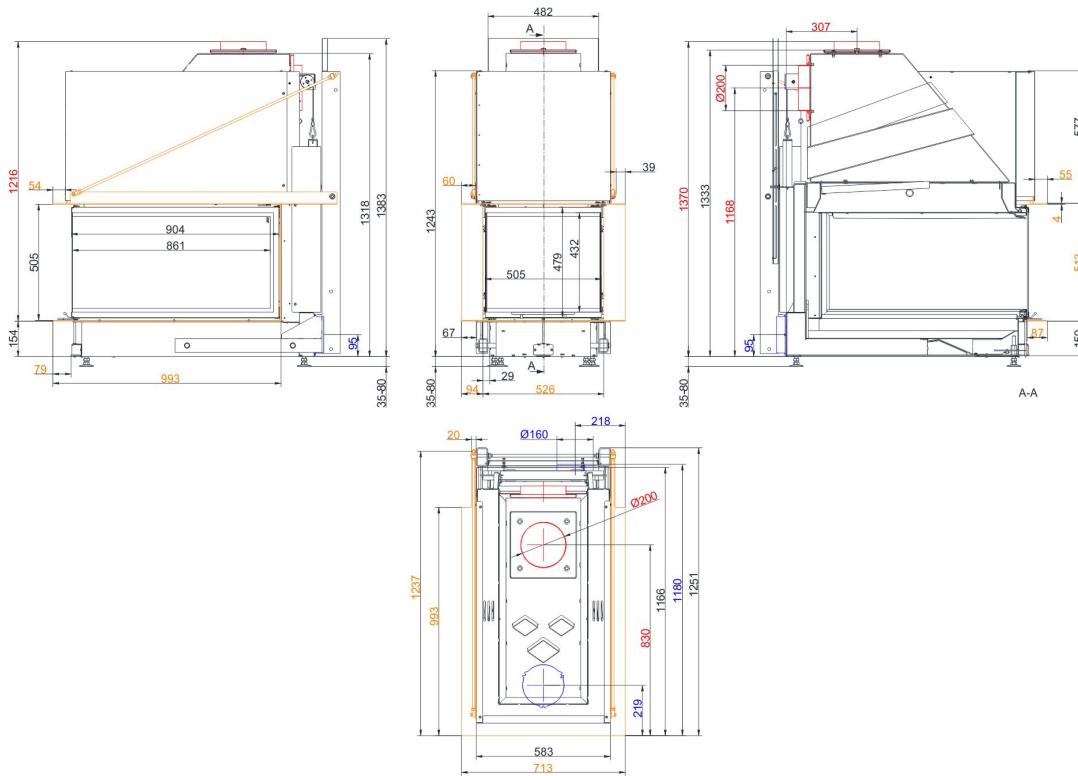
Pos.	Betegnelse	Del nr.	Stk.	pos.	Pos. beskrivelse	Del nr.	Styk.
13	Konverteringssett dørlås kort	I007305	4	31	U-profil vinduspakning	I047180	2

Mekanikk og EAS

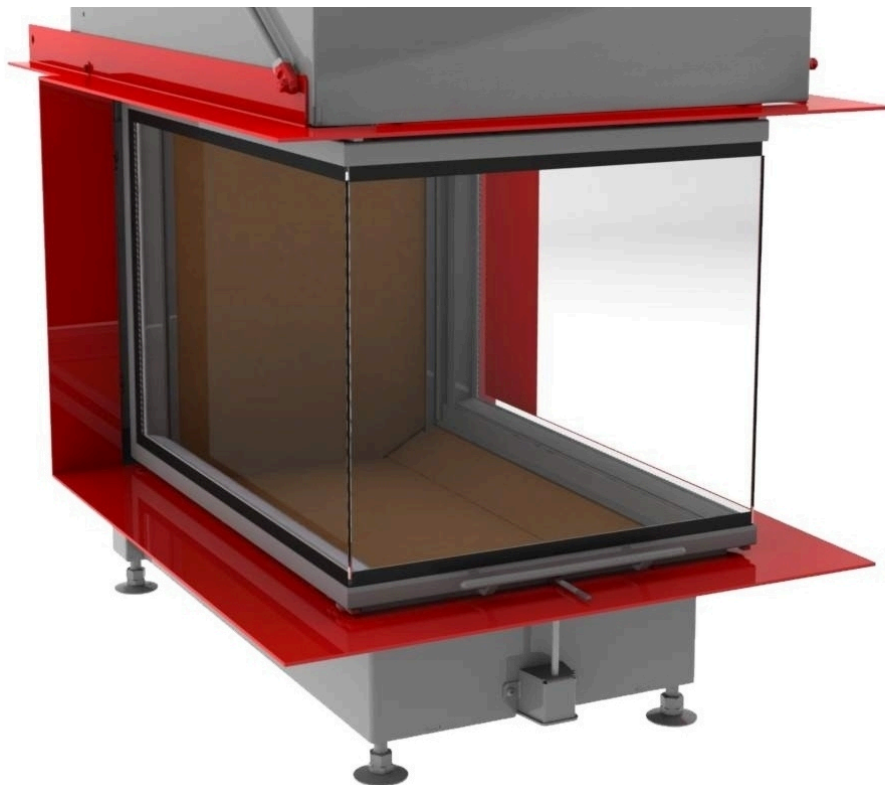
Pos.	Betegnelse	Del nr.	Stk.
14	BG Føringsskinne høyre Total	I010304	1
15	BG Styreskinne, venstre, totalt	I010301	1
16	BG Styrerullholder, høyre	I003247	2
17	BG Styrerullholder venstre	I003212	2
18	BG Luftjustering	I007237	1
19	Skyveplate	I007243	1
20	Luftglider Panorama tilbehørspakke	N008058	1
23	Motvekt i tau L 1390 mm	2000466	2
24	BG Seilskive av metallplate D60	I047124	4
25	Tilbehørspakke med karabinkrok til tau	N008059	1
29	BG Termoelement komplett m. keramisk beskyttelsesrør d8-85 mm	10992.1	1
30	BG Dørkontaktbryter	D003390	1



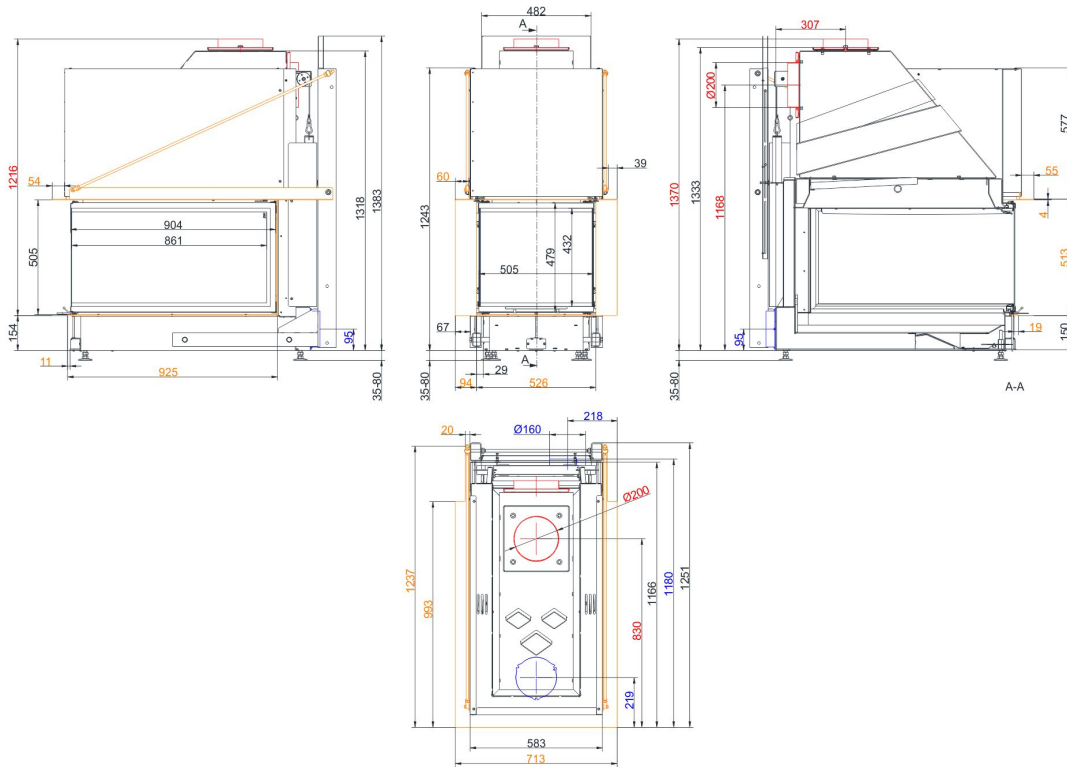
Dimensjoner - Panorama-Kamin 51/88/50/88 med støttebrakett



... med monteringsramme bred



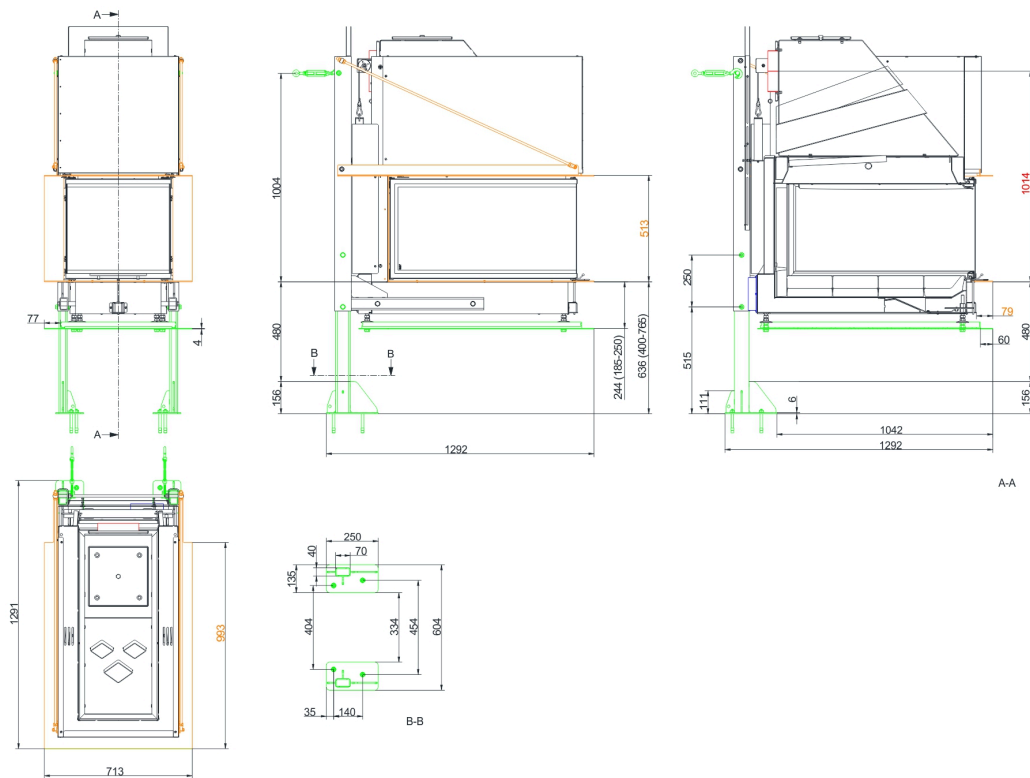
Dimensjoner - Panorama-Kamin 51/88/50/88 med støttebrakett



... med monteringsramme smal



Dimensjoner - Panorama-Kamin 51/88/50/88 med støttebrakett



... med benkeplate

Vi foreslår for CAD-planleggingspalett CAD. Endelige oppdaterte tegninger: www.brunner.de
Rammer/røykstuss/friskluftstilkobling/front varianter/støttelager er markert med farge.

Planlegging og installasjon - Panorama-Kamin 51/88/50/88 med støttebrakett

Testet i henhold til		EN 13229 W
Verdier målt til		nominell kapasitet ¹⁾
Egnet for alle konstruksjoner i henhold til regler		OK
Data for funksjonell demonstrasjon		
Nominell effekt	kW	14,5
Vedmengde	kg/h	4,1
Effekt	kW	17
Røykgasstrøm	g/s	12
Røykgasstemperatur etter:		
metallisk varmluftshette	°C	220
Nødvendig forsyningsstrykk	Pa	12
Forbruk forbrenningsluft	m ³ /h	45
Diameter friskluftstuss	mm	160
Varmefordeling		
Innsats / ettervarme	%	50 / -
Glasspanel (enkel / dobbel)	%	50 / -
Tverrsnitt på ventilrister ²⁾		
Utstrømmende varm luft	cm ²	1000
Varmluft	cm ²	1000
Minimal overflate i lukket peiskonstruksjon		
Varmeavgivende overflate	m ²	4
Minimumsavstander		
til kledning, isolasjonslag	cm	0
Til monteringsgulv	cm	3
Wärmedämmung mit Luftgitter ³⁾		
Monteringsvegg	cm	5
Gulv	cm	0
Tak	cm	18
Brannmurstykkelse over brennbar vegg	cm	10
Vekt		
Innsats / brennkammerstein	kg	270 / 45 / -
Møter sertifiseringer for:		
Tyskland / Østerrike / Sveits / Norge		1.BImSchV (Stufe 2) / 15a BVG (2015) / LRV / NS 3059

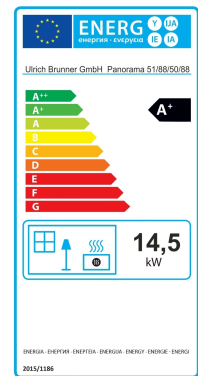
1) Indikasjoner til "nominell effekt" er bestemt med oppvarmingsflaten i metall

2) For peisinnsats / peisrør / oppvarmingsflate i metall

3) Promasil 950KS isolasjonsmateriale med verdier fra overnevnte lufttverrsnitt og integrerte varmebeskyttelsespaneler, montert foran varmluftshetten med avgassrør. Varmeavgivende peiskledning. Ved lukket peisbekledning, 12 cm isolasjon til monteringsvegg.

Produktdatablad i henhold til EU 2015/1186:

Leverandørens navn eller varemerke:	Ulrich Brunner GmbH
Modellidentifikator:	Panorama-Kamin 51/88/50/88
Energieffektivitetsklasse:	A+
Direkte varmeeffekt:	14,5 kW
Indirekte varmeeffekt:	N.A. kW
Energieffektivitetsindeks:	109
Drivstoffeffektivitet (ved nominell varmeavgivelse):	82,0 %
Drivstoffeffektivitet (ved minimum vedmengde):	N.A. %
Spesielle forholdsregler: se produkt dokumentasjon	



Ulrich Brunner GmbH
Zellhuber Ring 17-18
D-84307 Eggenfelden
Tel.: +49 (0) 8721/771-0
Email: info@brunner.de

Tekniske endringer og produktspekter endres
samt feil og utskrifter forbeholdes.
Omtrykk og duplisering, selv i utdrag,
bare med uttrykkelig tillatelse fra forlaget.

Art.Nr.: 202682