

Monteringsanvisning

BSK 02

©2023

BRUNNER[®]

INNHold

1	Grunnleggende informasjon.....	2
2	Generell informasjon.....	3
3	Toleranser for de termiske betongdelene.....	5
4	Komponenter i BSK 02.....	7
5	Monteringssekvens.....	8
6	Minimumsavstander.....	11
7	Stråleområde.....	12
8	Oppbygging.....	12
9	Dimensjoner og tekniske data.....	15

1 GRUNNLEGGENDE INFORMASJON



Vennligst les nøye gjennom denne monteringsanvisningen før du setter i gang med monteringen. For skader som oppstår som følge av at det ikke har blitt tatt hensyn til denne monteringsanvisningen, fraskriver produsenten seg alt ansvar! Vi informerer også om at garantien mister sin gyldighet i slike tilfeller!

Arbeider som er utført på en usakkyndig måte, kan føre til både personskader og materielle skader!

Installasjon må bare utføres av en registrert spesialist.

På en peis med vannkappe må det utføres en trykkontroll etter at den har blitt koblet til vannbåren varme. Peisen må ikke mures inn før denne trykkontrollen har blitt gjennomført. Ulrich Brunner GmbH tar ikke ansvar for utgifter som oppstår som følge av at muren rundt peisen må demonteres i forbindelse med arbeider som må utføres på en peis med vannkappe i ettertid, eller dersom vannkappen må byttes ut.

Grunnflaten til rommet der peisen installeres må være stor nok og utformet slik at peisen kan brukes på forskriftsmessig måte.

Ta hensyn til monterings- og installasjonsanvisninger som kan befinne seg i de andre eskene som fulgte med i leveransen!

Dimensjoneringen av varmeutvinningsflatene må foretas i henhold til håndverkets faglige regler.

Når peisen monteres, må målene og minstemålene for åpninger i forkledningen, som produsenten har oppgitt, overholdes.

Det skal tas hensyn til nasjonale og europeiske standarder samt lokale forskrifter i forbindelse med monteringen av ildstedet.

Det må tas hensyn til «Plan og bygningsloven» og andre gjeldende lover og regler.

Peiser som oppfyller kravene i DIN EN 13240 eller DIN EN 13229 og som kun kan betjenes med lukket forbrenningskammerdør eller som har en selvlukkende forbrenningskammerdør, er egnet for flere tilkoblinger.

Det må også tas hensyn til de lokale ildstedsreglene.

Dersom du følger denne monteringsanvisningen og utfører arbeidene på en faglig korrekt måte, har du lagt til rette for en sikker, energisparende og miljøvennlig bruk av peisen. Vi ønsker i tillegg å informere om at bildene som vises i monteringsanvisningen ikke behøver å være korrekte eller fullstendige.

Med forbehold om tekniske endringer og endringer i sortimentet.

Meld fra om transportskader til leverandøren med det samme.

Vennligst ta vare på denne monteringsanvisningen.

2 GENERELL INFORMASJON

Peisbekledningene til Brunner System-peiser er spesialtilpasset de respektive peisinnsatsene fra Ulrich Brunner GmbH.

BSK	egnet peisinnsats
BSK 01	Hjørnepeis skyvedør 57/52/52 med monteringsramme 50 mm Hjørnepeis svingdør 57/52/52 med beklådnadsramme
BSK 02	Hjørnepeis skyvedør 57/67/44 L/R og 45/67/44 L/R med 50 mm monteringsramme Vann-hjørnepeis 45/67/44 L/R med 50 mm monteringsramme
BSK 03	Hjørnepeis skyvedør 57/82/48 L/R med 50 mm monteringsramme
BSK 04	Stil-peis skyvedør 62/76 med 50 mm monteringsramme Stil-peis tunnel 62/76 S/S og S/K med 50 mm monteringsramme
BSK 05.1	Panorama-peis 57/40/60/40 med peisbordplate
BSK 06	Arkitektur-peis skyvedør 45/101 med monteringsramme 50 mm Arkitektur-peis tunnel 45/101 S/S og S/K med d monteringsramme 50 mm, hver med varmlufts- eller med vannkappe
BSK 07	Arkitektur-peis hjørne 38/86/36 med monteringsramme 50 mm
BSK 08	Stil-peis 51/67 skyvedør (ST) og svingdør (DT) med varmluft- eller vannkappe Stil-peis tunnel 51/67 ST/ST, ST/DT, DT/DT med varmluft- eller vannkappe for Stil-peiser: ST med monteringsramme 50 og DT med utvendig ramme
BSK 09	Hjørnepeis 42/42/42 med svingdør og dørramme
BSK 10	Panorama-peis 42/42/42/42/42 med peisbordplate
BSK 11	Panorama-peis 70/25/40/25 med peisbordplate
BSK 12	Hjørnepeis 42/57/30 Hjørnepeis med vannkappe
BSK 13	Panorama-peis 51/66/50/66 med peisbordplate og støttebrakett
BSK 42-66	BKH 5.0 Flat 42-66 BKH 5.0 Tunnel 42-66
BSK 42-66-42	BKH 5.0 Hjørnepeis 42-66-42

Kombinasjonene av BSK og ovn som er spesifisert her, er testet i henhold til EN 13229. Opplysningene om avstander og isolasjonstykkelser i denne anvisningen gjelder derfor.

Hvis installasjonen avviker fra denne anvisningen, henvises det til installasjonsanvisningen for varmeinnsatsen når det gjelder nødvendige avstander og isolasjonstykkelser.

Komponentene i Brunner System-peisene oppfyller kravene til eksponert betong klasse SB2.

Gulv

Hvis gulveter brennbart, må apparatet plasseres på en plate av ubrennbart materiale. Denne må stikke 500 mm ut fra fronten og 300 mm ut fra siden av brennkammeråpningen.

Juster bunnplaten nøye og sørg for at den ligger flatt. Vi anbefaler å bruke veggen som referanseflate og plassere bunnplaten i 90° vinkel i forhold til denne. Den ferdige ovnen kan ikke flyttes eller dreies senere.

Akrylfugemasse

Hvis de termiske betongdelene limes sammen med den medfølgende akrylfugemassen, må du sørge for at det er en sammenhengende limlinje.

Festing

Du kan male panelene 24 timer etter montering. På forhånd må du slippe de fylte flatene med fint sandpapir.

Hårfine sprekker og mindre skader

Det kan oppstå små sprekker i skjøtene mellom panelkomponentene, ved overgangen mellom husvegg og panel og ved kraftig bruk av komponentoverflaten. Dette er helt normalt og ingen grunn til reklamasjon. Små sprekker kan repareres med det valgfrie reparasjonssettet (varenr.: 900300).

Større skader

Ved transportskader må skaden umiddelbart meldes til transportselskapet. Du kan be Ulrich Brunner GmbH om en erstatning.

Ved større skader som ikke kan utbedres med det valgfrie reparasjonssettet (art.-nr.: 900300), kan du be Ulrich Brunner GmbH om en erstatning i henhold til garantien.

Forespørsel om reservedeler:

For å bestille reservedeler merker du den skadede delen på den vedlagte pakkseddelen og tar et bilde av skaden. Send bildet og pakkseddelen til Ulrich Brunner GmbH. Reservedelen vil da bli sendt så raskt som mulig.

Panelermed betonglook

Til tross for den største forsiktighet under produksjon og transport kan paneler med betonglook ha små ujevnheter som luftlommer, små sprekker eller ujevne kanter. Dette er helt i tråd med betonglooken og gir ikke grunnlag for reklamasjon. Sprukne eller betydelig skadede komponenter vil bli erstattet under garantien.



Ikke bruk selvklebende tape eller lignende på de eksponerte betongdelene! Hvis du fjerner teipen, vil overflaten bli permanent skadet. Ved puss- eller malearbeid må du dekke til peiskledningen med en ikke-selvklebende maskeringsfilm.

Installasjoner

Hvis du installerer komponenter som elektronikk (EOS) eller lignende i panelet, må du ta hensyn til den maksimalt tillatte omgivelsestemperaturen. Hvis det er nødvendig, må elektronikken monteres med ventilasjon bak.

Alle sikkerhetsavstander er minimumsavstander.

Med forbehold om trykkfeil og endringer!



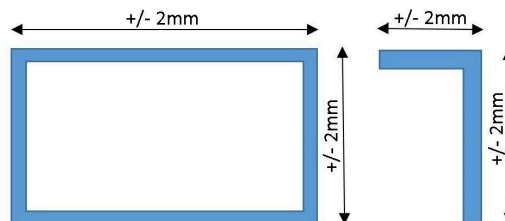
Følg den separate monteringsanvisningen for varmeinnsatsen.

3 TOLERANSER FOR DE TERMISKE BETONGDELENE

Følgende toleranser gjelder for de støpte delene av våre systemkledninger. Med mindre annet er spesifisert, refererer alle detaljer til de nominelle dimensjonene som er angitt i dimensjonsarkene.

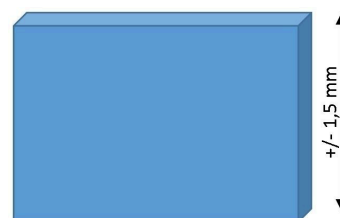
Toleranser for lengde

Toleransene som er angitt i illustrasjonen, gjelder for hver enkelt støpt del.



Toleranser i høyden

Toleransene som er angitt i illustrasjonen, gjelder for hver enkelt formdel.



Toleranser for planhet

For komponenter opp til en nominell dimensjon på 950 mm gjelder en toleranse på +/- 2,5 mm. Utover dette gjelder en toleranse på +/- 3 mm.

Toleransene gjelder også for støtter og deksler.

Juster justeringslisten (R) parallelt med understellet!

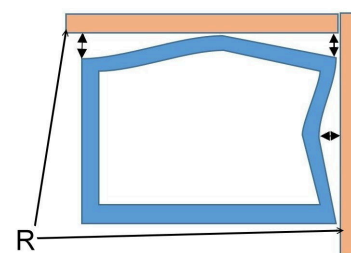


Abb. 1: Justeringslamellene er riktig plassert

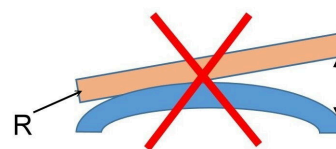
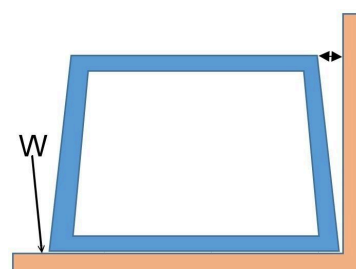


Abb. 2: Føringsskinne feil plassert

Vinkeltoleranser

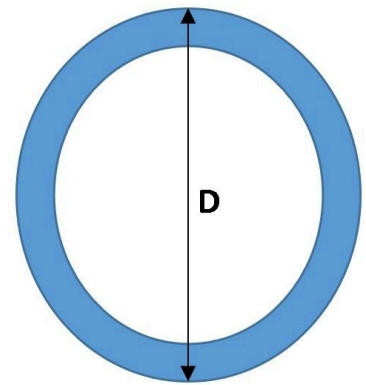
Bruk det lengste benet for å bestemme vinkelavvik!

For nominelle mål opp til 600 mm gjelder en toleranse på 0,28 %, tilsvarende 1,7 mm. For nominelle mål opp til 900 mm gjelder en toleranse på 0,30 %, tilsvarende 2,4 mm.



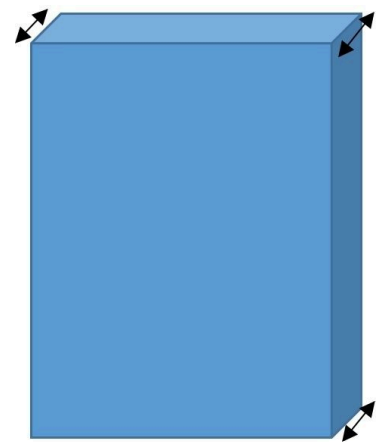
Rundhet

Opp til en nominell diameter på 650 mm gjelder en toleranse på 0,25 %, tilsvarende 1,62 mm. For diametre over dette gjelder en toleranse på 0,28 %, tilsvarende 2,38 mm.



Veggykkelser

For veggykkelser gjelder en toleranse på 3,5 %.



Kvalitetstrekk ved peisbekledningskomponentene i betongutseende (lysbetong klasse 2-3)

Toleranser for støpeformdelene

Retthet: +/- 2 mm/m

Lengde/bredde/tykkelse: +/- 2 mm

Firkantethet: +/- 2 mm

Planhet: +/- 2,5 mm

Overflatefinish på synlig side

Tekstur: lukket og stort sett ensartet; reparasjonsområder med fargeforandringer og hårfestesprekker er tillatt.

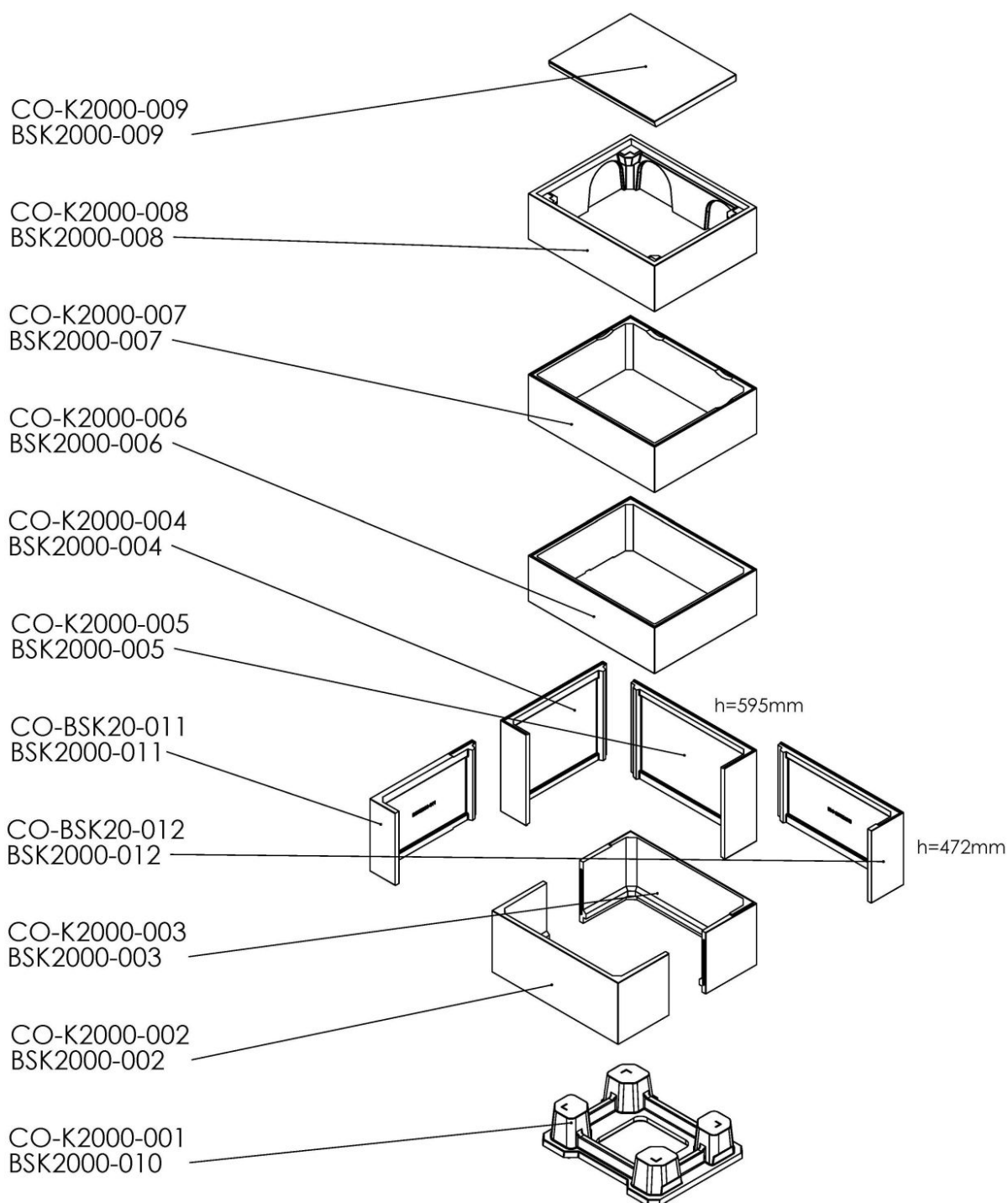
Porøsitet: maksimalt tre hull med diameter < 10 mm og dybde < 10 mm (referanseflate 100x100 mm).

Fargenyanse: nyanseforskjeller med lysere/mørkere partier kan forekomme, men ikke rust- og smussflekker og synlige støpelagsfuger.

Merk: variasjoner i fargetone (f.eks. forlengelsesringer) kan justeres ved å påføre en glasurlignende fargepåføring, (vår anbefaling: DecoLasur Matt tonet i fargen Schiefer16, produsert av Caparol).

Med BRUNNER revisjonssett (art.nr. 900300) kan du utføre utbedringer av kledningskomponentene.

4 KOMPONENTER I BSK 02



Hvis det er installeret en hjørneskorstein 45/67/44 eller en hjørneskorstein 45/67/44, er det nødvendig med sidedelene BSK2000-011 og BSK2000-012. Sidedelene BSK2000-004 og BSK2000-005 er ikke nødvendig.

Ved montering af hjørnepeis 57/67/44 eller hjørnepeis/kjele 57/67/44 er sidedelene BSK2000-004 og BSK2000-005 påkrævd. Sidedelene BSK2000-011 og BSK2000-012 er ikke nødvendig.

5 MONTERINGSSEKVENSS

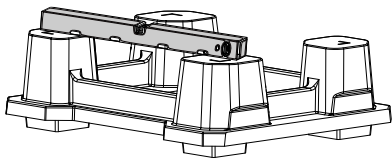


Abb. 3: Innretting av bunnplaten

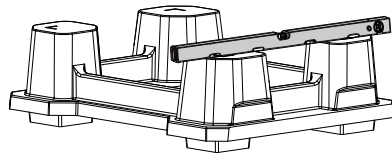


Abb. 4: Innretting av bunnplaten

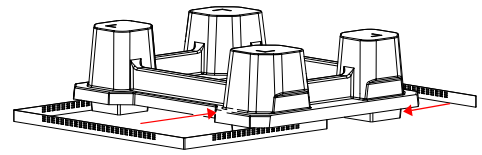


Abb. 5: Plasser panelene

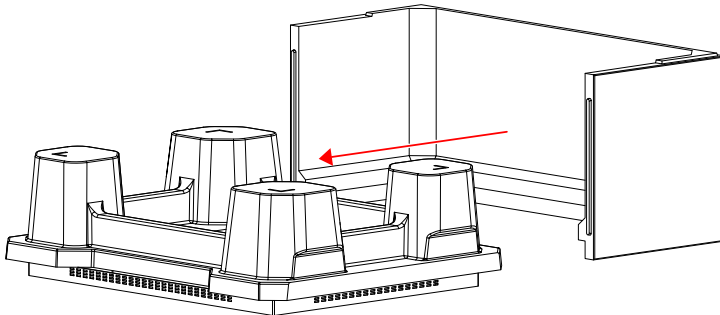


Abb. 6: Skyv inn det første nedre segmentet



Skru nå ut de justerbare føttene på panoramaka-
minen til 183 mm fra underkanten av monterings-
rammen.

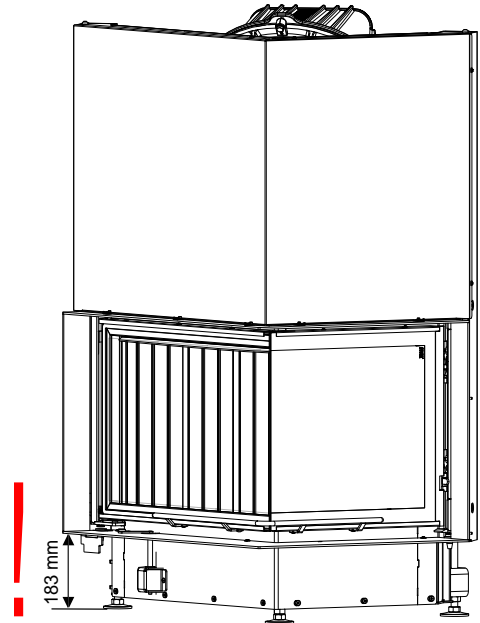


Abb. 7: Juster nivelleringsføttene

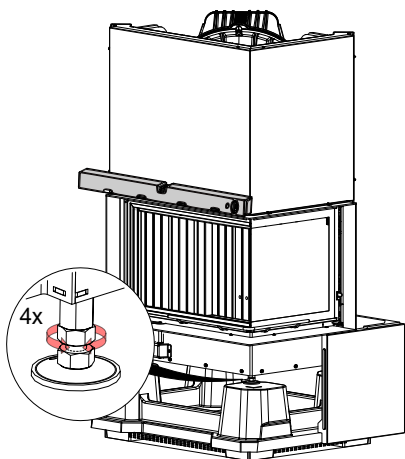


Abb. 8: Innretting av hjørnepeisen

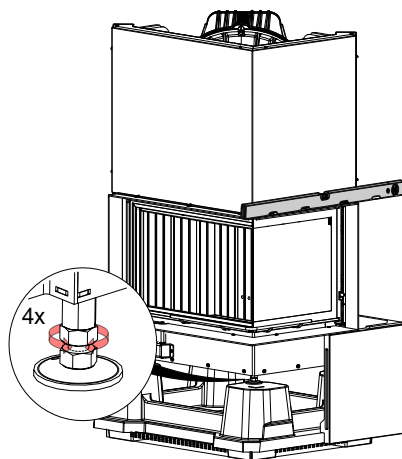


Abb. 9: Innretting av hjørnepeisen

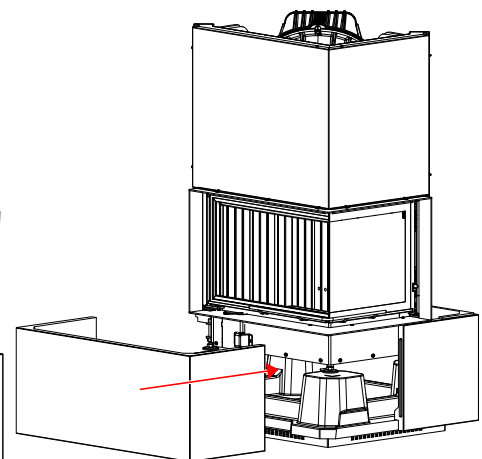


Abb. 10: Skyv inn det an-
dre nedre segmentet

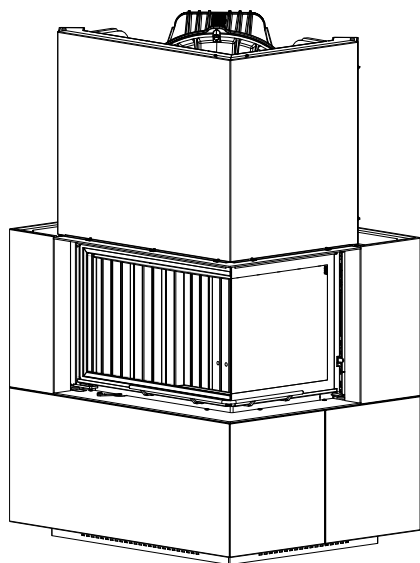


Abb. 11: Plasser komponentene i den andre ringen

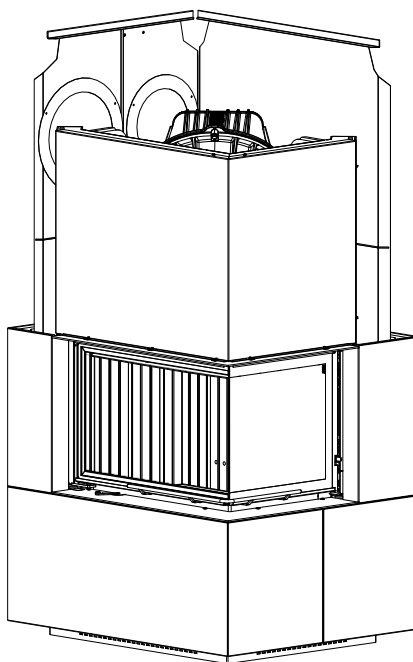


Abb. 12: Sett inn varmebeskyttelsesplater om nødvendig

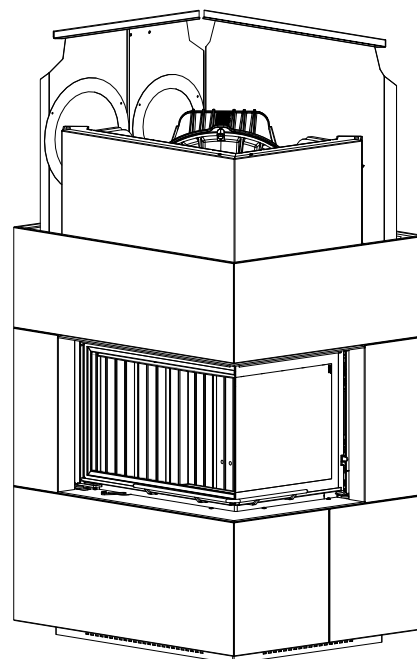
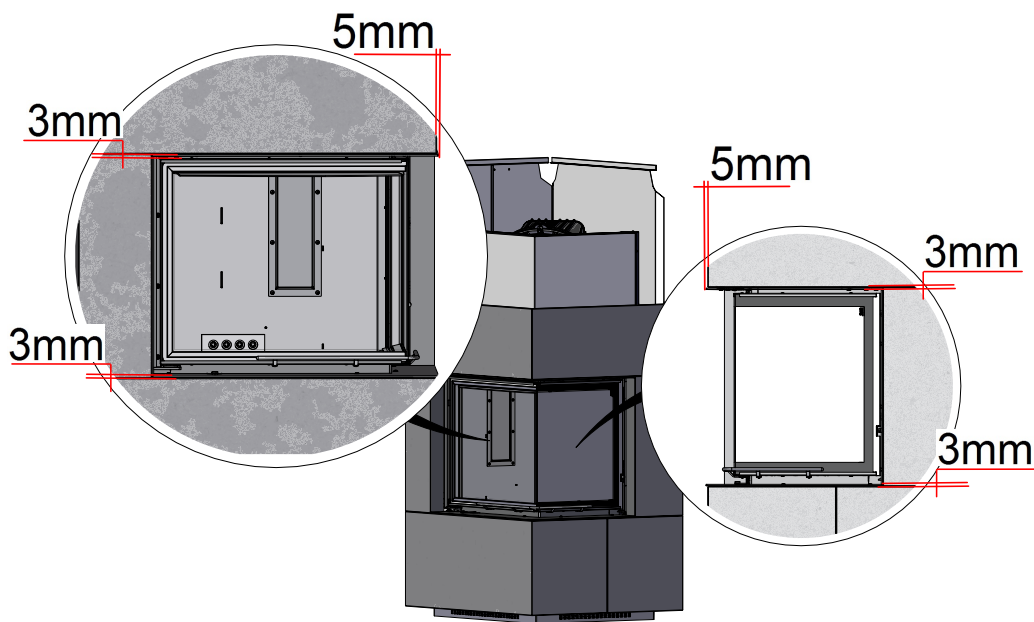


Abb. 13: Monter den tredje ringen

Vennligst mål opp! Monteringsrammens utstikk til betongdelene må være 5 mm hele veien. Det må være en gjennomgående spalte på 3 mm mellom monteringsrammen og de støpte mursteinene. Hvis disse målene ikke overholdes, kan systemet bli skadet.



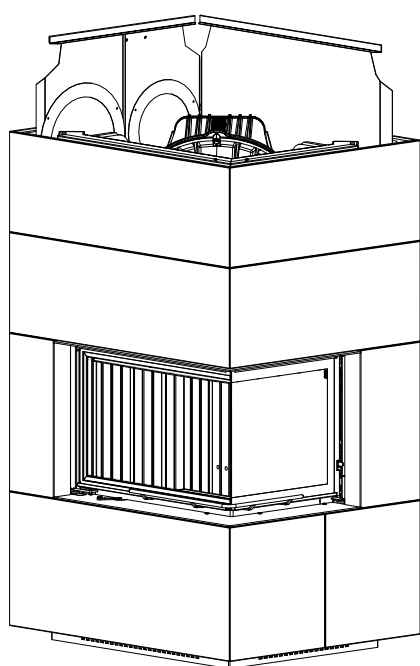


Abb. 14: Monter den fjerde ringen

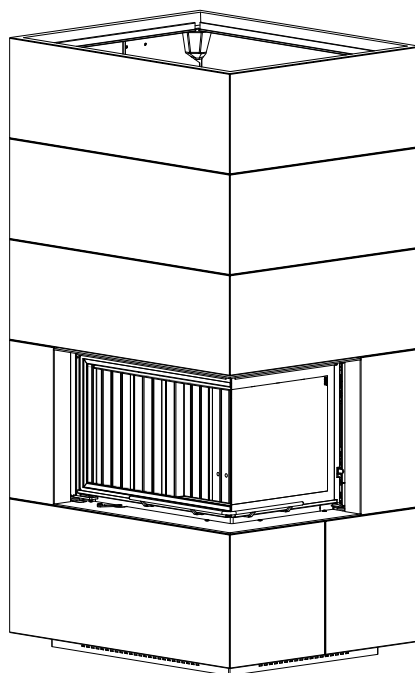


Abb. 15: Monter den femte ringen

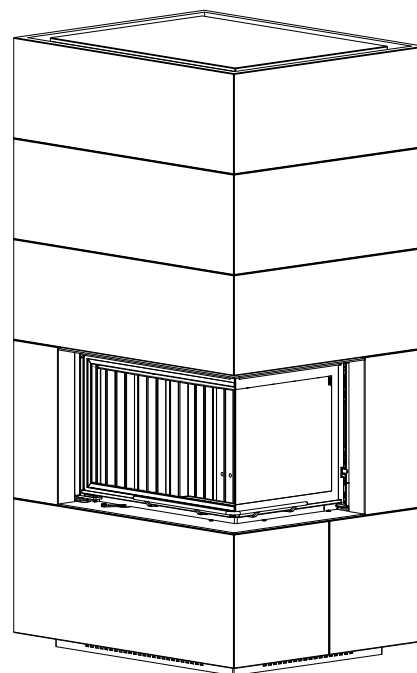


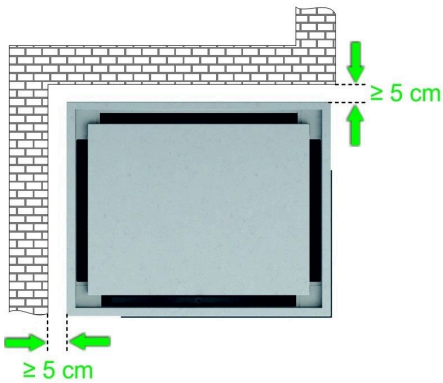
Abb. 16: Plasser takplaten

6 MINIMUMSAVSTANDER

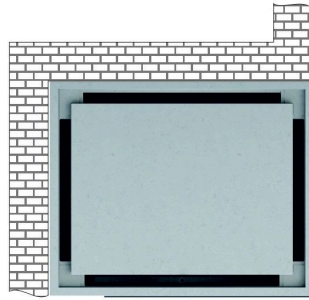
Minimumsavstander til påbyggingsveggen

Minsteavstandene varierer avhengig av veggens beskaffenhet (brennbar eller ikke-brennbar vegg). Hvis det er montert en varmebeskyttelsesplate, kan avstandene til påbyggingsveggen minimeres.

uten varmebeskyttelsesplate:

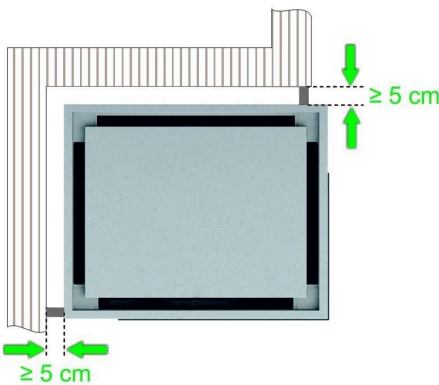
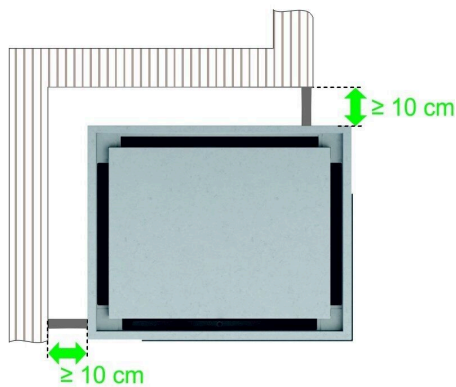


med montert varmebeskyttelsesplater:



andre vegger:

- ▶ Gassbetong
- ▶ Murstein
- ▶ Kalksandstein
- ▶ mineralske byggematerialer med veggtykkelser > 10 cm



vegger som skal beskyttes:

- ▶ brennbare vegger og veggkonstruksjoner
- ▶ bærende vegger av stål betong
- ▶ yttervegg med U-verdi < 0,4 W/m²K
- ▶ andre vegger med en tykkelse på opptil 10 cm
- ▶ Vegger med innebygde møbler på baksiden (varmeakkumulering)

Optisk forblending, valgfritt - termisk betongpanel (seksjoner håndbygget med skyggespalte)

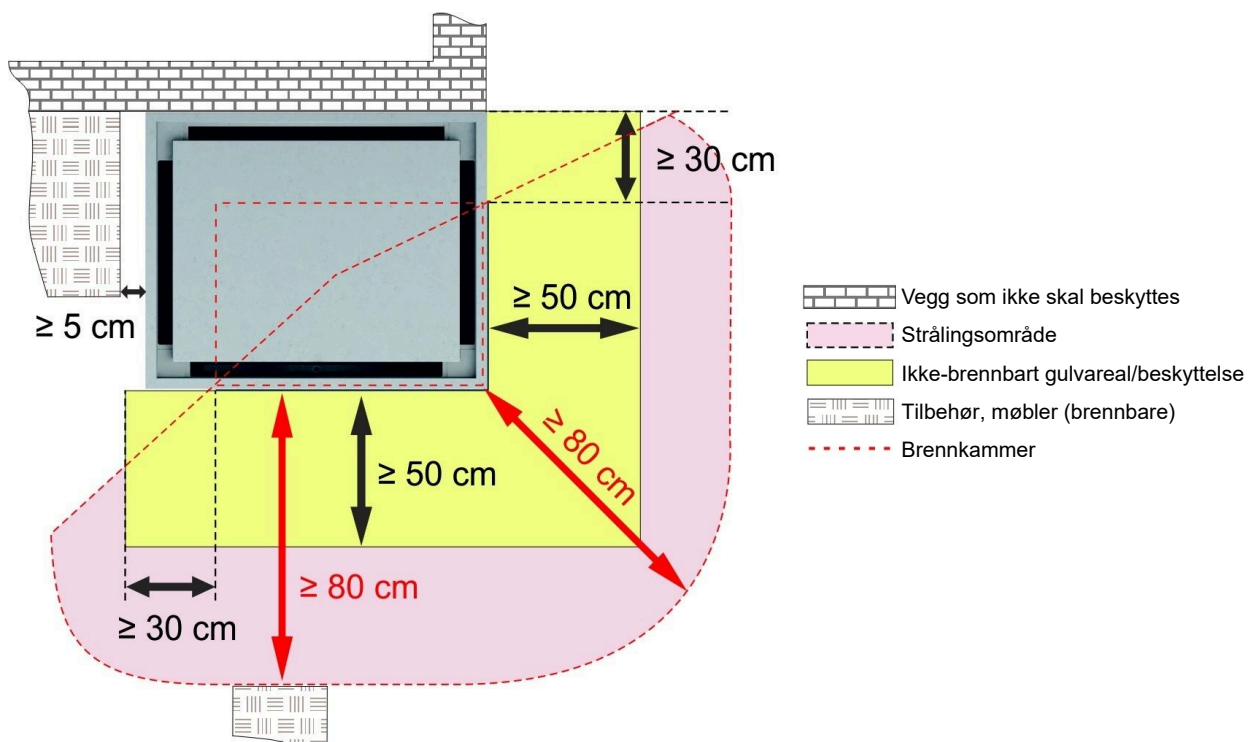
ikke-brennbar vegg som ikke skal beskyttes (andre vegger)

brennbar vegg som skal beskyttes

7 STRÅLEOMRÅDE

I brennkammeråpningens stråleområde (innsynsvinduet) må det være minst 80 cm avstand til alle brennbare komponenter (f.eks. innbyggingsmøbler, påbyggingsdeler); utenfor stråleområdet må det ikke oppstå temperaturer over 85 °C på brennbare påbyggingsdeler.

Større komponenter av brennbare deler eller innbyggingsmøbler må være minst 5 cm fra panelet. Luften i rommet må kunne sirkulere fritt i dette rommet, og peispanelet kan bare monteres uten spalte hvis det ikke kan oppstå temperaturer over 85 °C på de påmonterte delene.



8 OPPBYGGING

Monteringssekvens

Se kapittelet "Monteringssekvens". Hvert monteringsstrinn er illustrert der.

Følg alltid den angitte rekkefølgen!

Inspiser de enkelte komponentene nøye før montering, og kontroller at de sitter i riktig posisjon. Ikke glem å bruke akrylfugemasse for å feste komponentene sammen.

Påføring

For å kompensere for de ulike varmeutvidelsene til innsatsen og panelet må det være en klaring på ca. 2-3 mm rundt brennkammerdøren.



Hvis panelet plasseres direkte mot innsatsen, vil dette føre til skader på panelkomponentene som ikke dekkes av garantien.



En eventuell monteringsramme må ha et utstikk på ca. 4 mm.

Åpninger og utskjæringer

Åpninger for tilkobling av røykrør, luftgitter eller andre komponenter i panelet må lages på stedet. Utfør disse med stor forsiktighet for å unngå at komponentene går i stykker.

Skader som oppstår på grunn av feil arbeid dekkes ikke av garantien.

Den sikreste måten å lage åpningene på er med stikksag.

Plassering av ringelementene

Ringelementene i panelet må løftes over innsatsen som tidligere er plassert på bunnplaten. For å unngå skader ved plassering av elementene anbefaler vi å plassere dem på f.eks. tre, og deretter forsiktig plassere ringen på ringen under etter å ha trukket ut trelementene.

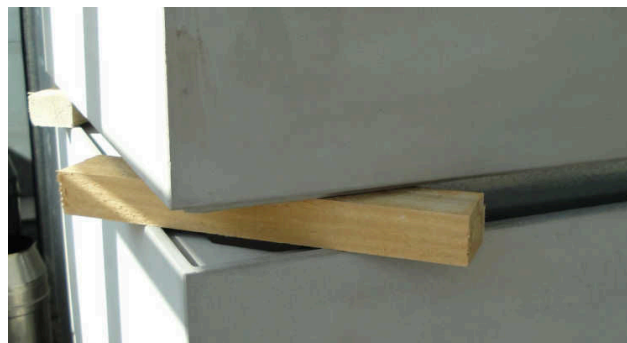


Abb. 17: Trelementer som støtte

Pussing

Før panelet pusses, bør det varmes opp én gang. Dette gjør at panelet kan utvide seg og avlaste de største påkjenningene. Dette forhindrer eller reduserer senere sprekker i overflaten på det pussede systemet.

Tørk av overflaten på peiskledningen med en fuktig klut. Det er ikke nødvendig å fukte underlaget på forhånd. Hold bearbeidings temperaturen $> 5\text{ °C}$.

Legg glassfibernettet på overflaten og påfør et tynt lag med Brunner "Universal" (art. nr.: 900284) eller Brunner "Special" (art. nr.: 900384). Stoffets struktur forblir synlig.

Avhengig av ønsket struktur kan du legge på ytterligere to lag og skape ønsket struktur.

Varmebeskyttelsesplater

Varmebeskyttelsesplatene er alltid påkrevd hvis BSK skal plasseres direkte mot en vegg, dvs. at minsteavstanden (se "Tekniske data") fra veggene ikke kan eller bør overholdes. Varmebeskyttelsesplatene er kun påkrevd på innsiden av BSK som står inntil veggene.



Monteringen av varmebeskyttelsesplatene som er vist i monteringssekvensen, er kun et eksempel.

Hvis takhøyden er begrenset, kan det hende at det ikke er mulig å sette inn varmebeskyttelsesplatene i BSK ovenfra.

I så fall må du sette inn varmebeskyttelsesplatene før du monterer de øvre ringene.

Følg instruksjonene som følger med varmebeskyttelsesplatene.

Luftåpninger for forbrenning og konveksjon

Sokkelkonstruksjonen er utformet slik at det kan strømme inn tilstrekkelig med luft til forbrenning og varmluftskonveksjon. Dette gjelder også for installasjonssituasjoner der det er montert en sokkelplate, og der systemspeisen er montert i flukt med påbyggingsveggen på én eller to sider (se diagram i avsnittet "Minimums-avstander").

Varmluftsutslippet garanteres konstruksjonsmessig av de frie tverrsnittene rundt takpanelet. Ved planlimt montering i bygningens tak - en konstruksjon med ekstra festeringer - må det sørges for passende luftinntaksåpninger på stedet (se datablad). **Fare for overoppheting!**

Åpningene er også nødvendige hvis ildstedet forsynes med uteluft.



Det er ikke meningen at peisen skal brukes uten konveksjonsåpninger.

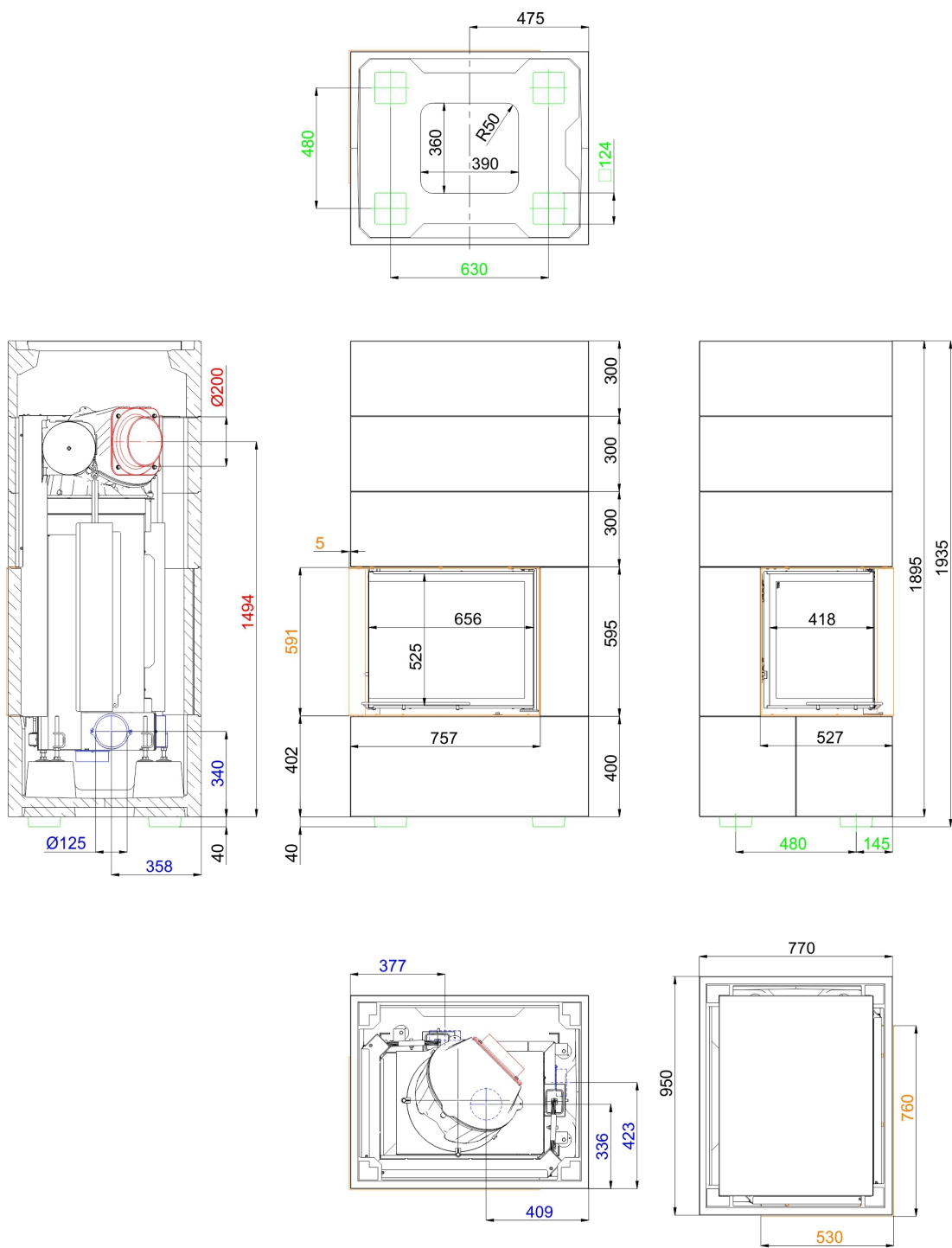
Følg monteringsanvisningen som følger med peisinnsetsen.

Aufbau des BSK 02 mit einem Kamin-Kessel Eck 57/67/44 L/R

Ist geplant einen Kamin-Kessel Eck 57/67/44 L/R in den BSK 02 zu verbauen, so sind bei einem seitlichen Rauchgasabgang ein Zusatzring der Betonformstücke und ein 90° Bogen erforderlich.

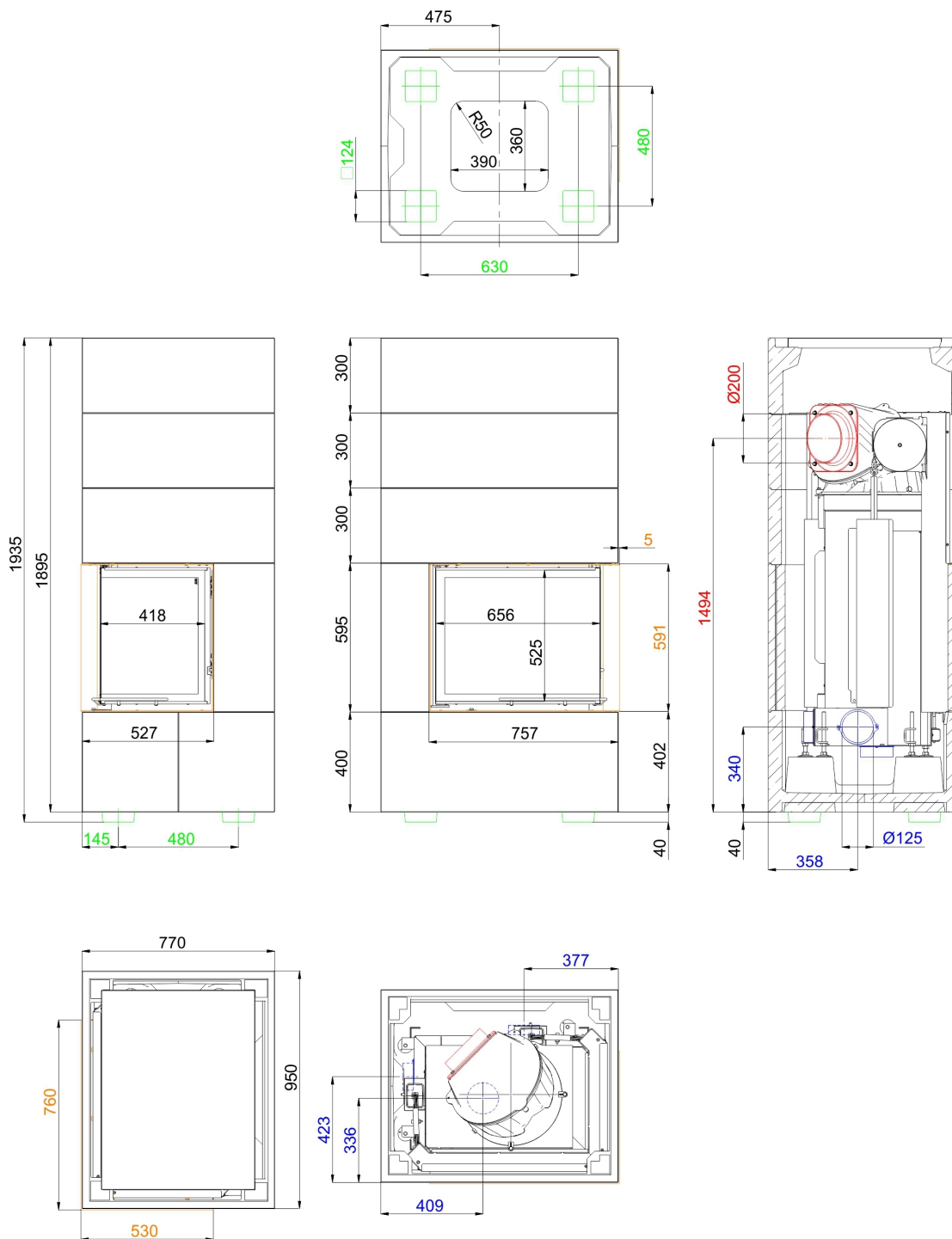
Die Bauhöhe des BSK 02 erreicht in diesem Fall 2195 mm. Auf ausreichend Deckenabstand (siehe "Technische Daten") achten!

Dimensjoner - BSK 02 med Eck-Kamin 57/67/44



... venstre (ramme (oransje), forbrenningslufttilkobling (blå), sokkelfot (grønn) fargekodet)

Dimensjoner - BSK 02 med Eck-Kamin 57/67/44



... høyre (ramme (oransje), forbrenningslufttilkobling (blå), sokkelfot (grønn) fargekodet)

Vi foreslår for CAD-planleggingspalett CAD. Endelige oppdaterte tegninger: www.brunner.de
 Rammer/røykstuss/friskluftstilkobling/front varianter/støttelager er markert med farge.

Planlegging og installasjon - BSK 02 med Eck-Kamin 57/67/44

Testet i henhold til		EN 13229
Data for funksjonell demonstrasjon		
Nominell effekt	kW	11
Vedmengde	kg/h	3,2
Røykgasstrøm	g/s	13
Avgass temperatur	°C	225
Nødvendig forsyningstrykk ¹⁾	Pa	13
Forbruk forbrenningsluft	m ³ /h	32
Diameter friskluftstuss	mm	125
Omramming ²⁾		
Grunnflate (BxD)	mm	950 x 770
Konstruksjonshøyde	mm	1935
Høyde på ekspansjonsring	mm	300
Minimums avstander		
til monteringsvegg (ikke brennbar)	cm	5
med strålebeskyttelsesplate til monteringsvegg (ikke brennbar)	cm	0
til monteringsvegg (brennbar)	cm	10
med strålebeskyttelsesplate for monteringsvegg (brennbar)	cm	5
til taket	cm	50
Tverrsnitt på ventilrister ³⁾		
Utstrømmende varm luft	cm ²	965
Varmluft	cm ²	900
Vekt		
Total vekt	kg	709
Møter sertifiseringer for:		
Tyskland / Østerrike / Sveits / Norge		1.BImSchV (Stufe 2) / 15a BVG (2015) / LRV / NS 3059

1) Røykspjeld anbefales

2) Kvalitetstrekk ved peisbekledningskomponentene i betongutseende (lysbetong klasse 2-3)

Toleranser for støpeformdelene

Retthet: +- 2 mm/m

Lengde/bredde/tykkelse: +- 2 mm

Firkantethet: +- 2 mm

Planhet: +- 2,5 mm

Overflatefinish på synlig side

Tekstur: lukket og stort sett ensartet; reparasjonsområder med fargeforandringer og hårfestesprekker er tillatt.

Porøsitet: maksimalt tre hull med diameter < 10 mm og dybde < 10 mm (referanseflate 100x100 mm).

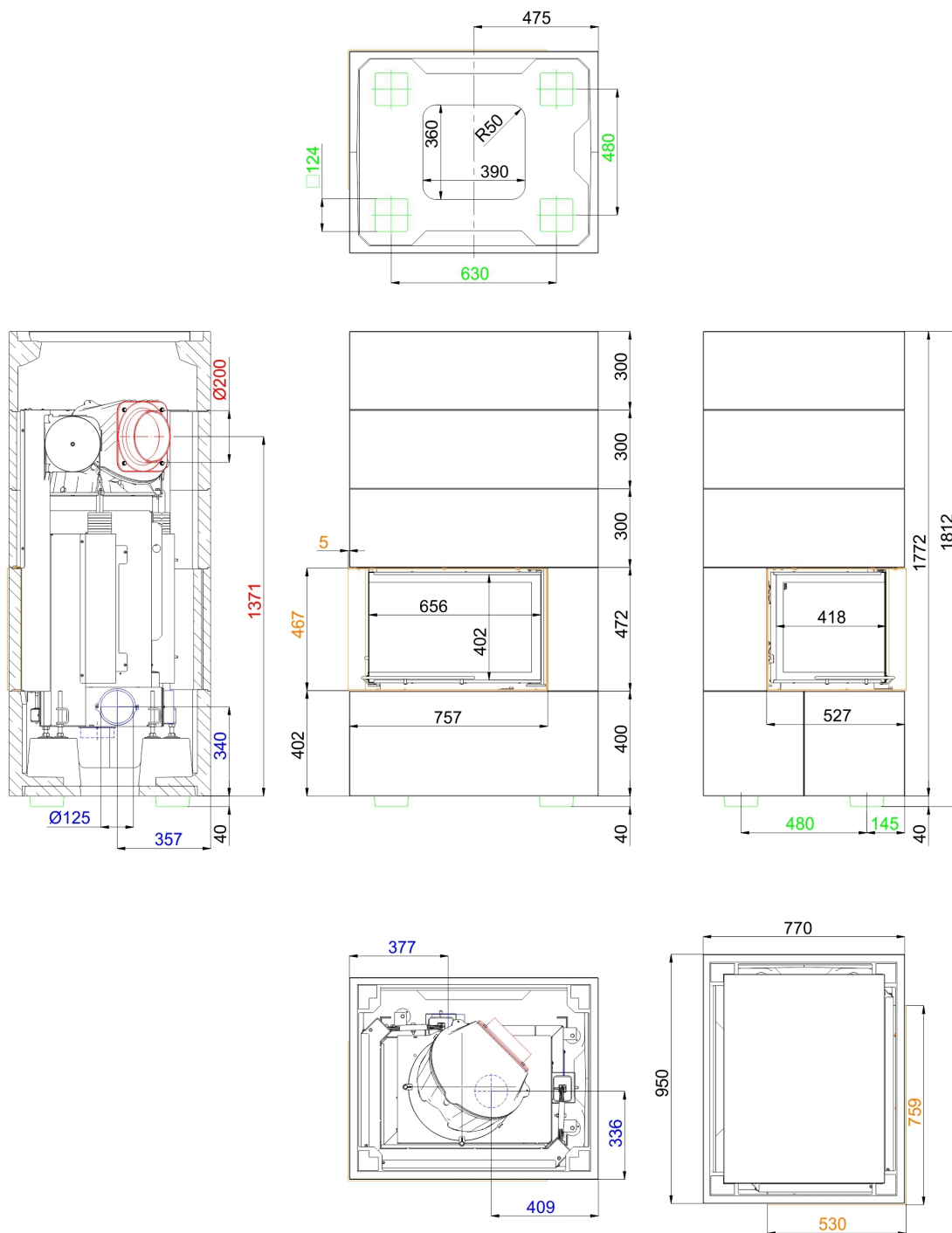
Fargenyanse: nyanseforskjeller med lysere/mørkere partier kan forekomme, men ikke rust- og smussflekker og synlige støpelagsfuger.

Merk: variasjoner i fargetone (f.eks. forlengelsesringer) kan justeres ved å påføre en glasurlignende fargepåføring, (vår anbefaling: DecoLasur Matt tonet i fargen Schiefer16, produsert av Caparol).

Med BRUNNER revisjonssett (art.nr. 900300) kan du utføre utbedringer av kledningskomponentene.

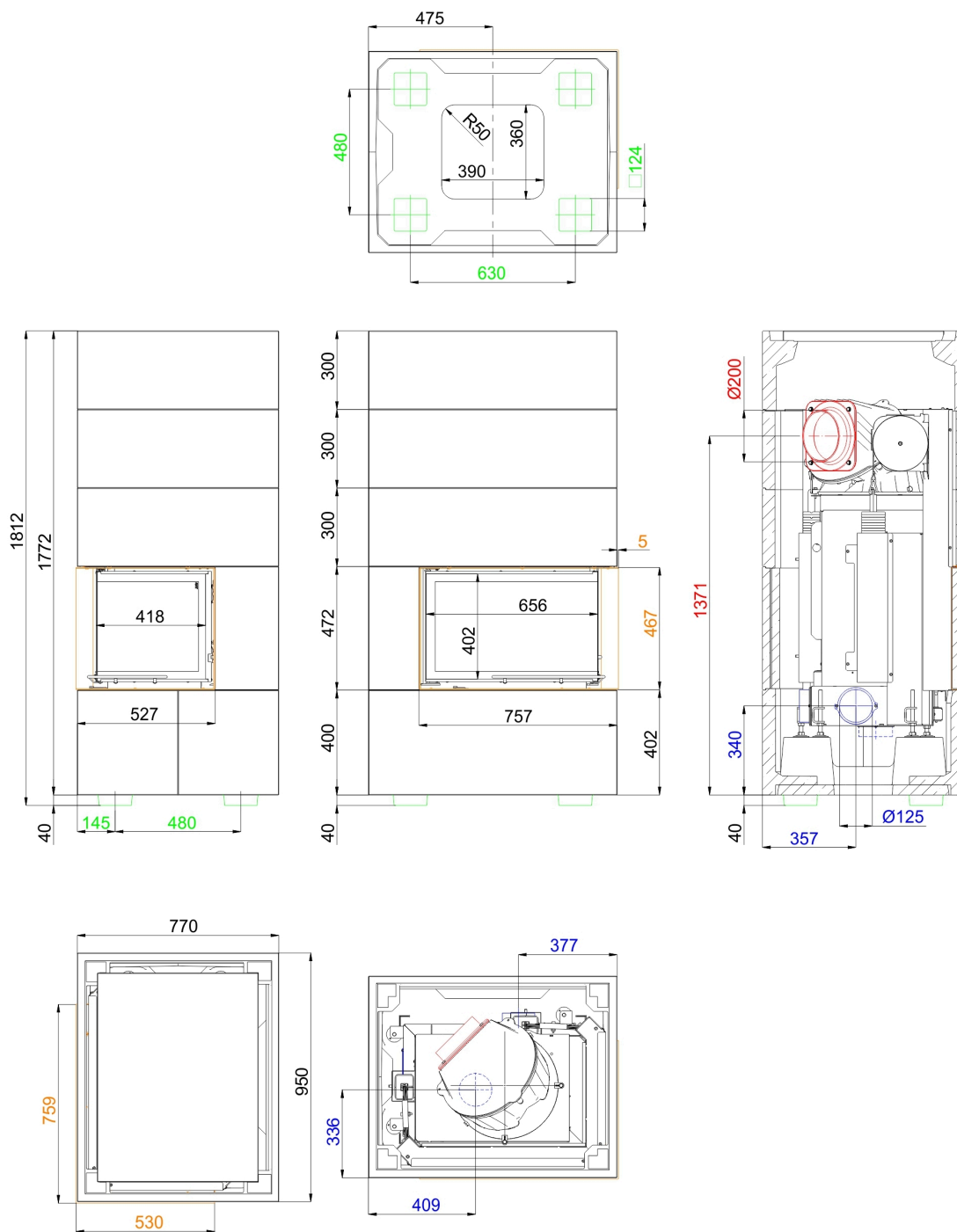
3) Eksisterende konveksjonsåpninger. Hvis strukturen er forskjellig fra systemsettet (f.eks. takhøyde versjon, lukket konstruksjon) er informasjonen i databladet til den installerte varmeinnsatsen avgjørende.

Dimensjoner - BSK 02 med Eck-Kamin 45/67/44



... venstre (ramme (oransje), forbrenningslufttilkobling (blå), sokkelfot (grønn) fargekodet)

Dimensjoner - BSK 02 med Eck-Kamin 45/67/44



... høyre (ramme (oransje), forbrenningslufttilkobling (blå), sokkelfot (grønn) fargekodet)

Vi foreslår for CAD-planleggingspalett CAD. Endelige oppdaterte tegninger: www.brunner.de
 Rammer/røykstuss/friskluftstilkobling/front varianter/støttelager er markert med farge.

Planlegging og installasjon - BSK 02 med Eck-Kamin 45/67/44

Testet i henhold til		EN 13229	-
Verdier målt til		nominell kapasitet	praxisnah
Data for funksjonell demonstrasjon			
Nominell effekt	kW	11	-
Vedmengde	kg/h	3,2	-
Røykgasstrøm	g/s	13	-
Avgass temperatur	°C	225	-
Nødvendig forsyningstrykk ¹⁾	Pa	13	-
Forbruk forbrenningsluft	m ³ /h	32	-
Diameter friskluftstuss	mm	125	-
Omramming ²⁾			
Grunnflate (BxD)	mm	950 x 770	-
Konstruksjonshøyde	mm	1812	-
Høyde på ekspansjonsring	mm	300	-
Minimums avstander			
til monteringsvegg (ikke brennbar)	cm	5	-
med strålebeskyttelsesplate til monteringsvegg (ikke brennbar)	cm	0	-
til monteringsvegg (brennbar)	cm	10	-
med strålebeskyttelsesplate for monteringsvegg (brennbar)	cm	5	-
til taket	cm	50	-
Tverrsnitt på ventilrister ³⁾			
Utstrømmende varm luft	cm ²	965	-
Varmluft	cm ²	900	-
Vekt			
Total vekt	kg	709	-
Møter sertifiseringer for:			
Tyskland / Østerrike / Sveits / Norge		1.BImSchV (Stufe 2) / 15a BVG (2015) / LRV / NS 3059	-

1) Røykspjeld anbefales

2) Kvalitetstrekk ved peisbekledningskomponentene i betongutseende (lysbetong klasse 2-3)

Toleranser for støpeformdelene

Retthet: +/- 2 mm/m

Lengde/bredde/tykkelse: +/- 2 mm

Firkantethet: +/- 2 mm

Planhet: +/- 2,5 mm

Overflatefinish på synlig side

Tekstur: lukket og stort sett ensartet; reparasjonsområder med fargeforandringer og hårfestesprekker er tillatt.

Porøsitet: maksimalt tre hull med diameter < 10 mm og dybde < 10 mm (referanseflate 100x100 mm).

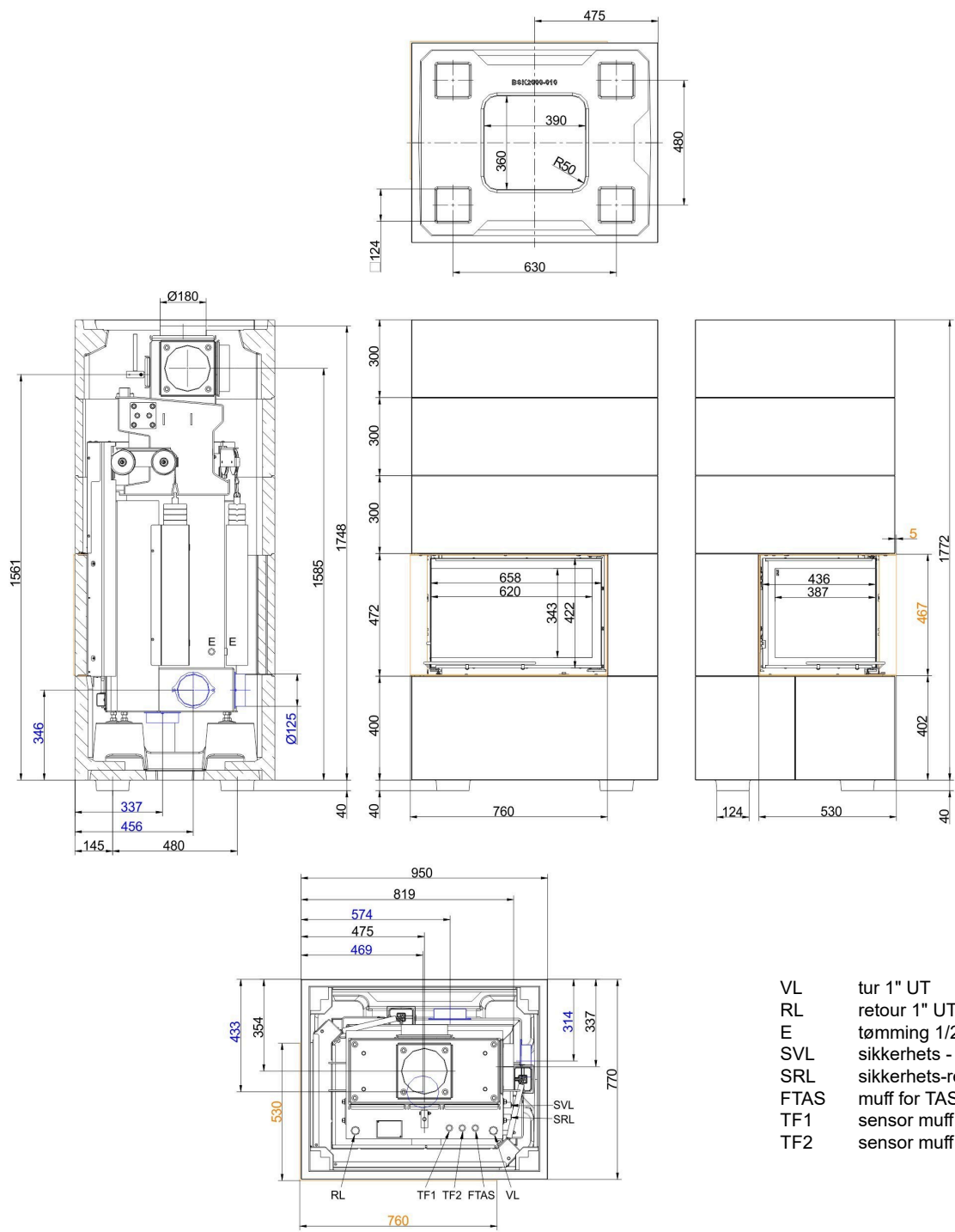
Fargenyans: nyanseforskjeller med lysere/mørkere partier kan forekomme, men ikke rust- og smussflekker og synlige støpelagsfuger.

Merk: variasjoner i fargetone (f.eks. forlengelsesringer) kan justeres ved å påføre en glasurlignende fargepåføring, (vår anbefaling: DecoLasur Matt tonet i fargen Schiefer16, produsert av Caparol).

Med BRUNNER revisjonssett (art.nr. 900300) kan du utføre utbedringer av kledningskomponentene.

3) Eksisterende konveksjonsåpninger. Hvis strukturen er forskjellig fra systemsettet (f.eks. takhøyde versjon, lukket konstruksjon) er informasjonen i databladet til den installerte varmeinnsatsen avgjørende.

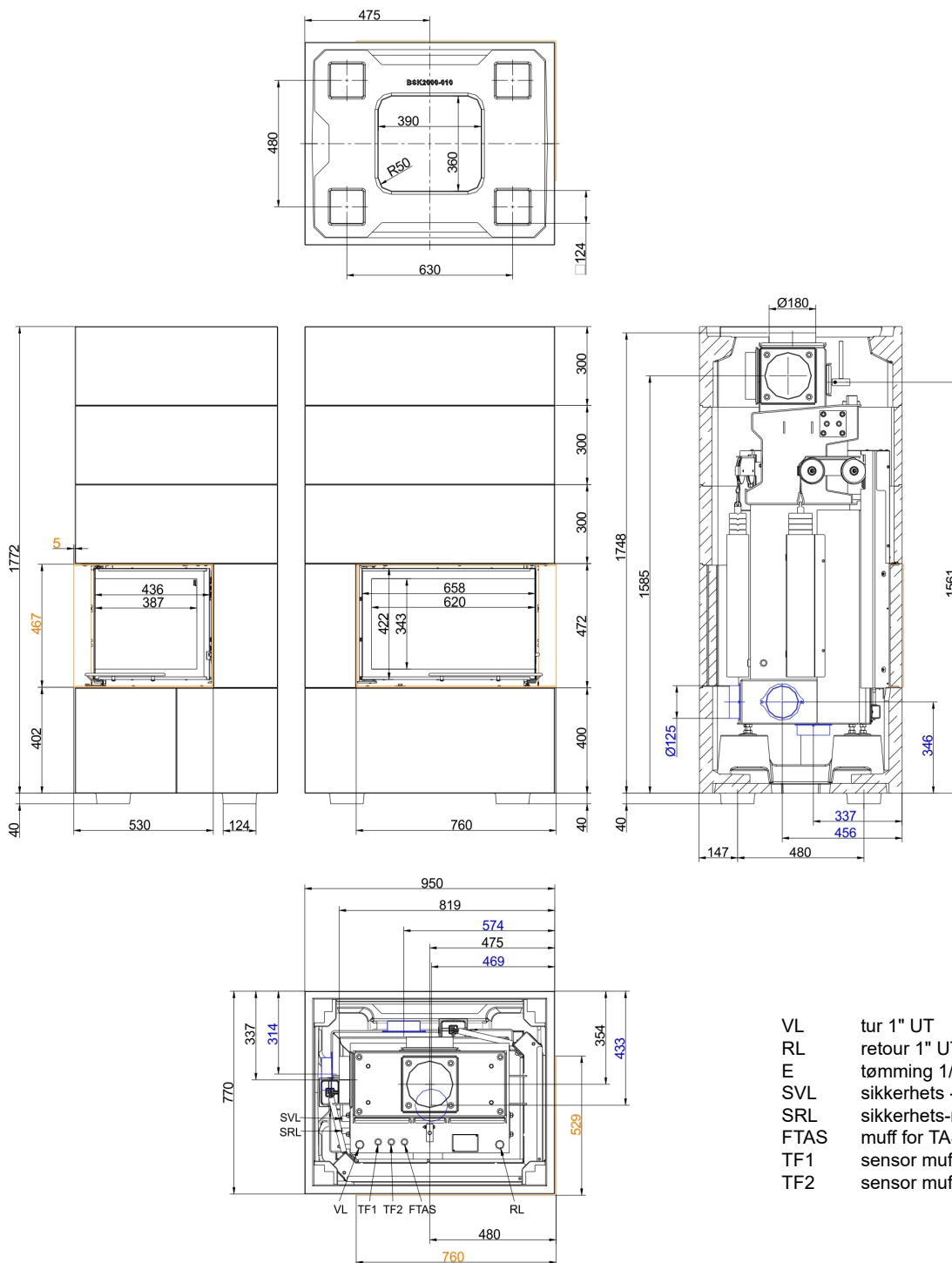
Dimensjoner - BSK 02 med Kamin-Kessel Eck 45/67/44



- VL tur 1" UT
- RL retour 1" UT
- E tømning 1/2" IT
- SVL sikkerhets - tur 1/2" UT
- SRL sikkerhets-retur 1/2" UT
- FTAS muff for TAS- sensor 1/2" IT
- TF1 sensor muff 1/2" IT
- TF2 sensor muff 1/2" IT

... venstre

Dimensjoner - BSK 02 med Kamin-Kessel Eck 45/67/44



... høyre

Vi foreslår for CAD-planleggingspalett CAD. Endelige oppdaterte tegninger: www.brunner.de
 Rammer/røykstuss/friskluftstilkobling/front varianter/støttelager er markert med farge.

Planlegging og installasjon - BSK 02 med Kamin-Kessel Eck 45/67/44

Testet i henhold til		EN 13229 W	EN 13229 W
Verdier målt til		nominell kapasitet	praxisnah
Data for funksjonell demonstrasjon			
Nominell effekt	kW	12	-
Raumwärmeleistung	kW	5,0	-
Wasserwärmeleistung	kW	7,0	-
Vedmengde	kg/h	3,6	5,7
Røykgasstrøm	g/s	12,5	19,5
Avgass temperatur	°C	155	200
Nødvendig forsyningsstrykk	Pa	12	12
Forbruk forbrenningsluft	m³/h	40	50
Diameter friskluftstuss	mm	125	125
Omramming ¹⁾			
Grunnflate (BxD)	mm	950 x 770	950 x 770
Konstruksjonshøyde	mm	1812	1812
Høyde på ekspansjonsring	mm	300	300
Minimums avstander			
til monteringsvegg (ikke brennbar)	cm	5	5
med strålebeskyttelsesplate til monteringsvegg (ikke brennbar)	cm	0	0
til monteringsvegg (brennbar)	cm	10	10
med strålebeskyttelsesplate for monteringsvegg (brennbar)	cm	5	5
til taket	cm	40	40
Tverrsnitt på ventilrister ²⁾			
Utstrømmende varm luft	cm²	965	965
Varmluft	cm²	900	900
Vekt			
Total vekt	kg	798	798
Møter sertifiseringer for:			
Tyskland / Østerrike / Sveits / Norge		1.BImSchV (Stufe 2) / 15a BVG (2015) / LRV / -	

1) Kvalitetstrekk ved peisbekledningskomponentene i betongutseende (lysbetong klasse 2-3)

Toleranser for støpeformdelene

Retthet: +- 2 mm/m

Lengde/bredde/tykkelse: +- 2 mm

Firkantethet: +- 2 mm

Planhet: +- 2,5 mm

Overflatefinish på synlig side

Tekstur: lukket og stort sett ensartet; reparasjonsområder med fargeforandringer og hårfestesprekker er tillatt.

Porøsitet: maksimalt tre hull med diameter < 10 mm og dybde < 10 mm (referanseflate 100x100 mm).

Fargenyans: nyanseforskjeller med lysere/mørkere partier kan forekomme, men ikke rust- og smussflekker og synlige støpelagsfuger.

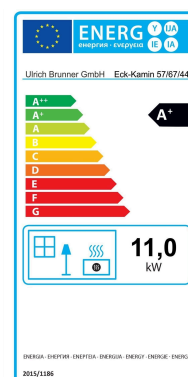
Merk: variasjoner i fargetone (f.eks. forlengelsesringer) kan justeres ved å påføre en glasurlignende fargepåføring, (vår anbefaling: DecoLasur Matt tonet i fargen Schiefer16, produsert av Caparol).

Med BRUNNER revisjonssett (art.nr. 900300) kan du utføre utbedringer av kledningskomponentene.

2) Eksisterende konveksjonsåpninger. Hvis strukturen er forskjellig fra systemsettet (f.eks. takhøyde versjon, lukket konstruksjon) er informasjonen i databladet til den installerte varmeinnsatsen avgjørende.

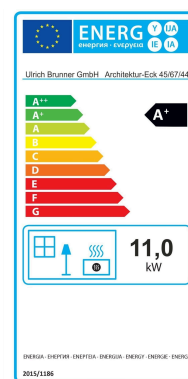
Produktdatablad i henhold til EU 2015/1186:

Leverandørens navn eller varemærke:	Ulrich Brunner GmbH
Modellidentifikator:	Eck-Kamin 57/67/44
Energieffektivitetsklasse:	A+
Direkte varmeeffekt:	11,0 kW
Indirekte varmeeffekt:	N.A. kW
Energieffektivitetsindeks:	109
Drivstoffeffektivitet (ved nominell varmeavgivelse):	82,0 %
Drivstoffeffektivitet (ved minimum vedmængde):	N.A. %
Spesielle forholdsregler: se produkt dokumentasjon	



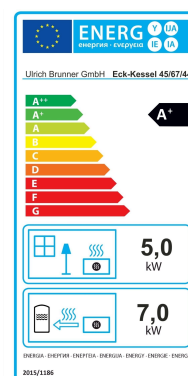
Produktdatablad i henhold til EU 2015/1186:

Leverandørens navn eller varemærke:	Ulrich Brunner GmbH
Modellidentifikator:	Architektur-Eck 45/67/44
Energieffektivitetsklasse:	A+
Direkte varmeeffekt:	11,0 kW
Indirekte varmeeffekt:	N.A. kW
Energieffektivitetsindeks:	109
Drivstoffeffektivitet (ved nominell varmeavgivelse):	82,0 %
Drivstoffeffektivitet (ved minimum vedmængde):	N.A. %
Spesielle forholdsregler: se produkt dokumentasjon	



Produktdatablad i henhold til EU 2015/1186:

Leverandørens navn eller varemærke:	Ulrich Brunner GmbH
Modellidentifikator:	Kamin-Kessel Eck 45/67/44
Energieffektivitetsklasse:	A+
Direkte varmeeffekt:	5,0 kW
Indirekte varmeeffekt:	7,0 kW
Energieffektivitetsindeks:	109
Drivstoffeffektivitet (ved nominell varmeavgivelse):	82,0 %
Drivstoffeffektivitet (ved minimum vedmængde):	N.A. %
Spesielle forholdsregler: se produkt dokumentasjon	



Ulrich Brunner GmbH
 Zellhuber Ring 17-18
 D-84307 Eggenfelden
 Tel.: +49 (0) 8721/771-0
 Email: info@brunner.de

Tekniske endringer og produktspekter endres
 samt feil og utskrifter forbeholdes.
 Omtrykk og duplisering, selv i utdrag,
 bare med uttrykkelig tillatelse fra forlaget.

Art. Nr.: 19867