

Monteringsanvisning

BSO 01

©2023

BRUNNER[®]

INNHold

1	Grunnleggende informasjon.....	3
2	Generell informasjon.....	4
3	Toleranser for de termiske betongdelene.....	6
4	Komponenter til panel BSO 01.....	8
5	Monteringssekvens.....	9
6	Oppbygging.....	11
7	Minimumsavstander.....	14
8	Strålingsområde.....	15
9	Dimensjoner og tekniske data.....	16

1 GRUNNLEGGENDE INFORMASJON



Vennligst les nøye gjennom denne monteringsanvisningen før du setter i gang med monteringen. For skader som oppstår som følge av at det ikke har blitt tatt hensyn til denne monteringsanvisningen, fraskriver produsenten seg alt ansvar! Vi informerer også om at garantien mister sin gyldighet i slike tilfeller!

Arbeider som er utført på en usakkyndig måte, kan føre til både personskader og materielle skader!

Installasjon må bare utføres av en registrert spesialist.

På en peis med vannkappe må det utføres en trykkontroll etter at den har blitt koblet til vannbåren varme. Peisen må ikke mures inn før denne trykkontrollen har blitt gjennomført. Ulrich Brunner GmbH tar ikke ansvar for utgifter som oppstår som følge av at muren rundt peisen må demonteres i forbindelse med arbeider som må utføres på en peis med vannkappe i ettertid, eller dersom vannkappen må byttes ut.

Grunnflaten til rommet der peisen installeres må være stor nok og utformet slik at peisen kan brukes på forskriftsmessig måte.

Ta hensyn til monterings- og installasjonsanvisninger som kan finnes i de andre eskene som fulgte med i leveransen!

Dimensjoneringen av varmeutvinningsflatene må foretas i henhold til håndverkets faglige regler.

Når peisen monteres, må målene og minstemålene for åpninger i forkledningen, som produsenten har oppgitt, overholdes.

Det skal tas hensyn til nasjonale og europeiske standarder samt lokale forskrifter i forbindelse med monteringen av ildstedet.

Det må tas hensyn til «Plan og bygningsloven» og andre gjeldende lover og regler.

Peiser som oppfyller kravene i DIN EN 13240 eller DIN EN 13229 og som kun kan betjenes med lukket forbrenningskammerdør eller som har en selvlukkende forbrenningskammerdør, er egnet for flere tilkoblinger.

Det må også tas hensyn til de lokale ildstedsreglene.

Dersom du følger denne monteringsanvisningen og utfører arbeidene på en faglig korrekt måte, har du lagt til rette for en sikker, energisparende og miljøvennlig bruk av peisen. Vi ønsker i tillegg å informere om at bildene som vises i monteringsanvisningen ikke behøver å være korrekte eller fullstendige.

Med forbehold om tekniske endringer og endringer i sortimentet.

Meld fra om transportskader til leverandøren med det samme.

Vennligst ta vare på denne monteringsanvisningen.

2 GENERELL INFORMASJON

Varmeinnsats

BSO-panelene er spesialtilpasset de respektive varmeinnsatsene fra Ulrich Brunner GmbH.

BSO	Varmeinnsats	Anbefalt mengde ved per 2 h*)
BSO 01	HKD 2.2 kort DR (med monteringsramme R330)	2,5 kg
BSO 02	HKD 2.2 DF og HKD 2.2 D/DF (med monteringsramme)	3 kg
BSO 03	HKD 2.2 DF og HKD 2.2 D/DF (med monteringsramme)	4 kg
BSO 04	HKD 2.2 k-SK (med monteringsramme)	se bruksanvisningen
BSO 05	HKD 7 SK svingdør HKD 7 SK Tunnel svingdør/svingdør	se bruksanvisningen
BSO 06	HKD 2.2 SK og HKD 2.2 SK DHT HKD 2.2 SK Tunnel	se bruksanvisningen

*) Hvis det fyres med mer ved eller den anbefalte vedmengden brennes med kortere intervaller, kan det oppstå sprekke-dannelser. Informer operatøren om dette. BSO-komponentene oppfyller kravene til eksponert betong klasse SB2.

Gulv

Hvis gulveter brennbart, må apparatet plasseres på en plate av ubrennbart materiale. Denne må stikke 500 mm ut fra fronten og 300 mm ut fra siden av brennkammeråpningen.

Juster bunnplaten nøye og sørg for at den ligger flatt. Vi anbefaler å bruke veggen som referanseflate og plassere bunnplaten i 90° vinkel i forhold til denne. Den ferdige ovnen kan ikke flyttes eller dreies senere.

Akrylfugemasse

Hvis de termiske betongdelene limes sammen med den medfølgende akrylfugemassen, må du sørge for at det er en sammenhengende limlinje.

Festing

Du kan male panelene 24 timer etter montering. På forhånd må du slippe de fylte flatene med fint sandpapir.

Hårfine sprekker og mindre skader

Det kan oppstå små sprekker i skjøtene mellom panelkomponentene, ved overgangen mellom husvegg og panel og ved kraftig bruk av komponentoverflaten. Dette er helt normalt og ingen grunn til reklamasjon. Små sprekker kan repareres med det valgfrie reparasjonssettet (varenr.: 900300).

Større skader

Ved transportskader må skaden umiddelbart meldes til transportselskapet. Du kan be Ulrich Brunner GmbH om en erstatning.

Ved større skader som ikke kan utbedres med det valgfrie reparasjonssettet (art.-nr.: 900300), kan du be Ulrich Brunner GmbH om en erstatning i henhold til garantien.

Forespørsel om reservedeler:

For å bestille reservedeler merker du den skadede delen på den vedlagte pakkseddelen og tar et bilde av skaden. Send bildet og pakkseddelen til Ulrich Brunner GmbH. Reservedelen vil da bli sendt så raskt som mulig.

Paneler med betonglook

Til tross for den største forsiktighet under produksjon og transport kan paneler med betonglook ha små ujevnheter som luftlommer, små sprekker eller ujevne kanter. Dette er helt i tråd med betonglooken og gir ikke grunnlag for reklamasjon. Sprukne eller betydelig skadede komponenter vil bli erstattet under garantien.



Ikke bruk selvklebende tape eller lignende på de eksponerte betongdelene! Hvis du fjerner teipen, vil overflaten bli permanent skadet. Ved puss- eller malearbeid må du dekke til peiskledningen med en ikke-selvklebende maskeringsfilm.

Installasjoner

Hvis du installerer komponenter som elektronikk (EOS) eller lignende i panelet, må du ta hensyn til den maksimale tillatte omgivelsestemperaturen. Hvis det er nødvendig, må elektronikken monteres med ventilasjon bak.

Alle sikkerhetsavstander er minimumsavstander.

Med forbehold om trykkfeil og endringer!



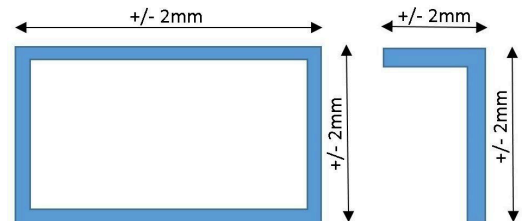
Følg den separate monteringsanvisningen for varmeinnsatsen.

3 TOLERANSER FOR DE TERMISKE BETONGDELENE

Følgende toleranser gjelder for de støpte delene av våre systemkledninger. Med mindre annet er spesifisert, refererer alle detaljer til de nominelle dimensjonene som er angitt i dimensjonsarkene.

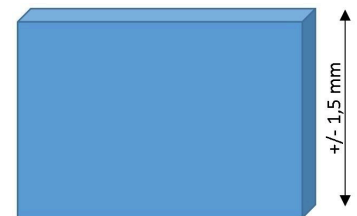
Toleranser for lengde

Toleransene som er angitt i illustrasjonen, gjelder for hver enkelt støpt del.



Toleranser i høyden

Toleransene som er angitt i illustrasjonen, gjelder for hver enkelt formdel.



Toleranser for planhet

For komponenter opp til en nominell dimensjon på 950 mm gjelder en toleranse på +/- 2,5 mm. Utover dette gjelder en toleranse på +/- 3 mm.

Toleransene gjelder også for støtter og deksler.

Juster justeringslisten (R) parallelt med understellet!

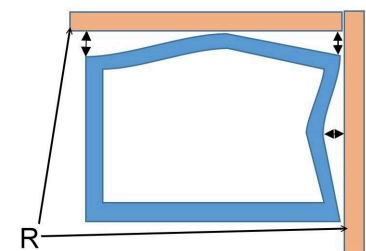


Abb. 1: Justeringslamellene er riktig plassert

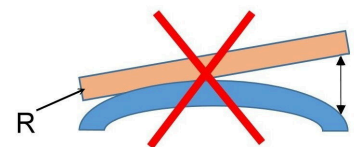
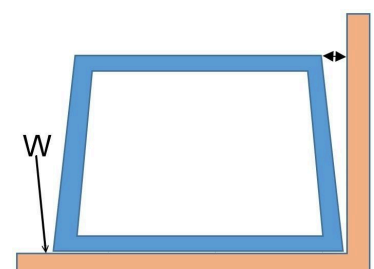


Abb. 2: Føringssskinne feil plassert

Vinkeltoleranser

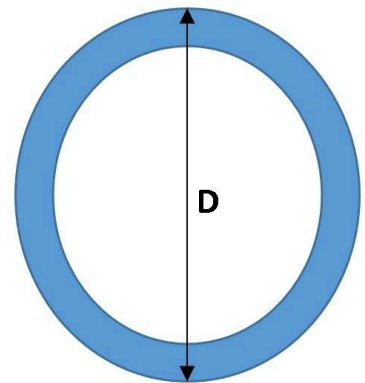
Bruk det lengste benet for å bestemme vinkelavvik!

For nominelle mål opp til 600 mm gjelder en toleranse på 0,28 %, tilsvarende 1,7 mm. For nominelle mål opp til 900 mm gjelder en toleranse på 0,30 %, tilsvarende 2,4 mm.



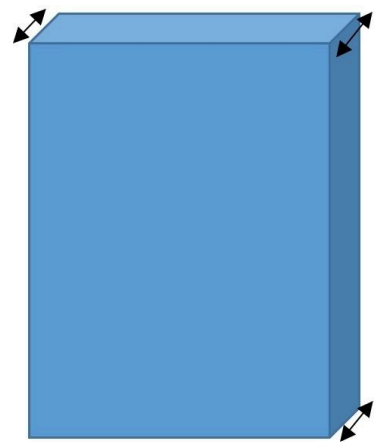
Rundhet

Opp til en nominell diameter på 650 mm gjelder en toleranse på 0,25 %, tilsvarende 1,62 mm. For diametre over dette gjelder en toleranse på 0,28 %, tilsvarende 2,38 mm.



Veggykkelser

For veggykkelser gjelder en toleranse på 3,5 %.



Kvalitetstrekk ved peisbekledningskomponentene i betongutseende (lysbetong klasse 2-3)

Toleranser for støpeformdelene

Retthet: +/- 2 mm/m

Lengde/bredde/tykkelse: +/- 2 mm

Firkantethet: +/- 2 mm

Planhet: +/- 2,5 mm

Overflatefinish på synlig side

Tekstur: lukket og stort sett ensartet; reparasjonsområder med fargeforandringer og hårfestesprekker er tillatt.

Porøsitet: maksimalt tre hull med diameter < 10 mm og dybde < 10 mm (referanseflate 100x100 mm).

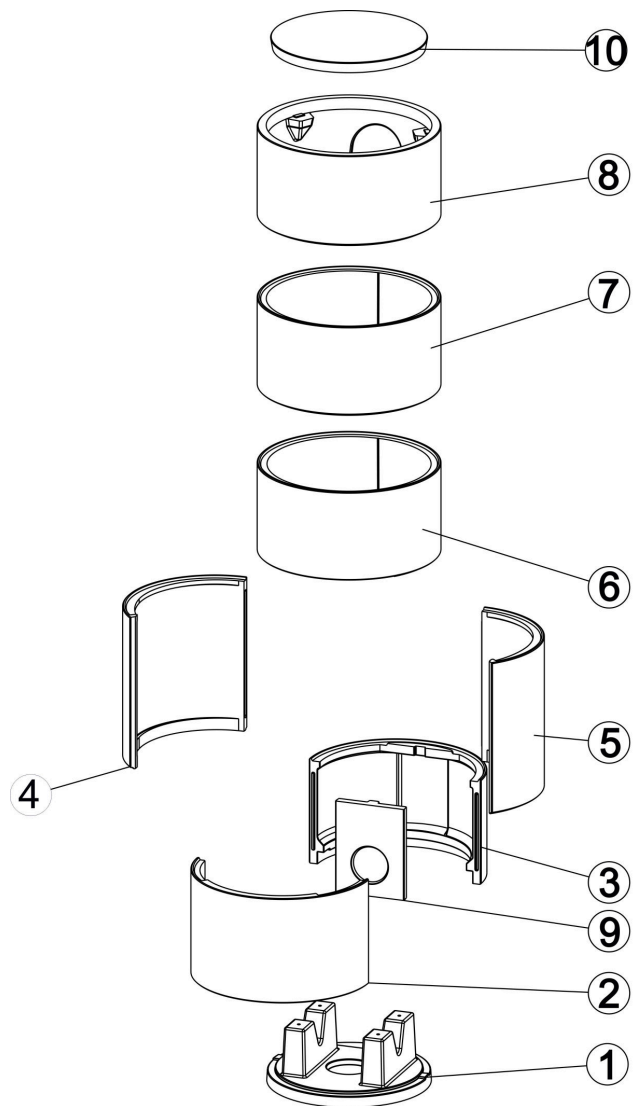
Fargenyanse: nyanseforskjeller med lysere/mørkere partier kan forekomme, men ikke rust- og smussflekker og synlige støpelagsfuger.

Merk: variasjoner i fargetone (f.eks. forlengelsesringer) kan justeres ved å påføre en glasurlignende fargepåføring, (vår anbefaling: DecoLasur Matt tonet i fargen Schiefer16, produsert av Caparol).

Med BRUNNER revisjonssett (art.nr. 900300) kan du utføre utbedringer av kledningskomponentene.

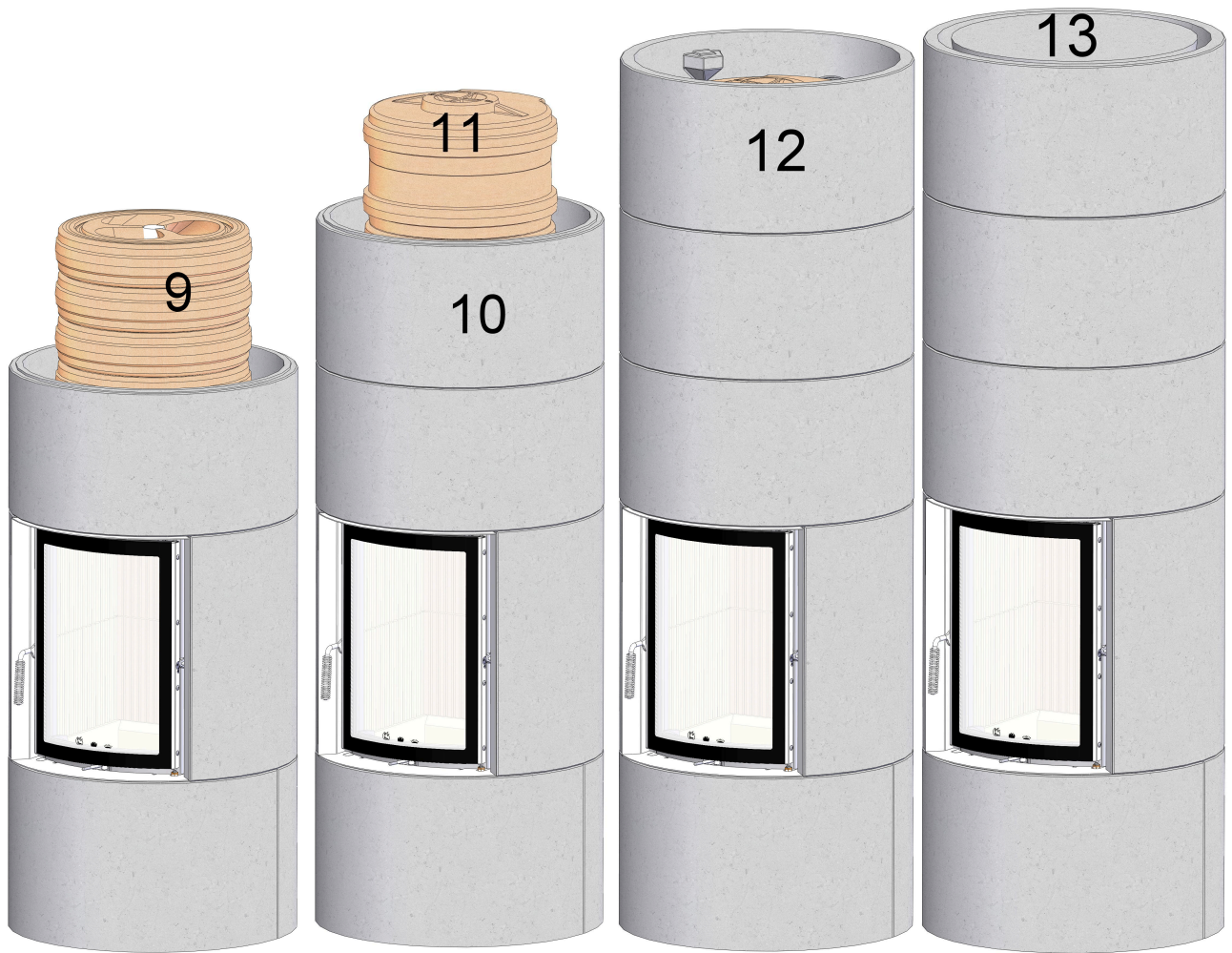
4 KOMPONENTER TIL PANEL BSO 01

Pos.	Artikkelnummer	Betegnelse
1	BSO1000-001	Bunnplate
2	BSO1000-002	Sokkelring 1
3	BSO1000-003	Basisring 2
4	BSO1000-004	Sidepanel venstre
5	BSO1000-009	Sidepanel høyre
6	BSO 1000-005	Toppring (toppring 1)
7	BSO1000-010	Midtre toppring
8	BSO 1000-006	Øvre ring 2
9	BSO 1000-007	T-del
10	BSO 1000-008	Deksel



5 MONTERINGSSEKVENSS





6 OPPBYGGING

Monteringssekvens

Se kapittelet "Monteringssekvens". Hvert monteringsstrinn er illustrert der.

Følg alltid den angitte rekkefølgen!

Inspiser de enkelte komponentene nøye før montering, og kontroller at de sitter i riktig posisjon. Ikke glem å bruke akrylfugemasse for å feste komponentene sammen.

Påføring

For å kompensere for de ulike varmeutvidelsene til innsatsen og panelet må det være en klaring på ca. 2-3 mm rundt brennkammerdøren.



Hvis panelet plasseres direkte mot innsatsen, vil dette føre til skader på panelkomponentene som ikke dekkes av garantien.



En eventuell monteringsramme må ha et utstikk på ca. 4 mm.

Åpninger og utskjæringer

Åpninger for tilkobling av røykrør, luftgitter eller andre komponenter i panelet må lages på stedet. Utfør disse med stor forsiktighet for å unngå at komponentene går i stykker.

Skader som oppstår på grunn av feil arbeid dekkes ikke av garantien.

Den sikreste måten å lage åpningene på er med stikksag.

Plassering av ringelementene

Ringelementene i panelet må løftes over innsatsen som tidligere er plassert på bunnplaten. For å unngå skader ved plassering av elementene anbefaler vi å plassere dem på f.eks. tre, og deretter forsiktig plassere ringen på ringen under etter å ha trukket ut trelementene.



Abb. 3: Treelementer som støtte

Pussing

Før panelet pusses, bør det varmes opp én gang. Dette gjør at panelet kan utvide seg og avlaste de største påkjenningene. Dette forhindrer eller reduserer senere sprekker i overflaten på det pussede systemet.

Tørk av overflaten på peiskledningen med en fuktig klut. Det er ikke nødvendig å fukte underlaget på forhånd. Hold bearbeidings temperaturen $> 5\text{ °C}$.

Legg glassfibernettet på overflaten og påfør et tynt lag med Brunner "Universal" (art. nr.: 900284) eller Brunner "Special" (art. nr.: 900384). Stoffets struktur forblir synlig.

Avhengig av ønsket struktur kan du legge på ytterligere to lag og skape ønsket struktur.

I det første trinnet i installasjonssekvensen vises bunnplaten med skruene på plass. Du kan bruke disse skruene til å stille inn monteringshøyden på HKD 2.2 og justere apparatet.

Plasser HKD 2.2 på skruene.



Abb. 4: Skru inn bunnplaten

Før du går videre med monteringen av ovnen, bør du brannsikre HKD 2.2.

Lag forbrenningsluftinntaket på bakveggen til BSO 01 i trinn 3 og 4 i monteringssekvensen.



Abb. 5: Forbrenningsluftinntak

Sett opp den fremre nedre ringen og juster varmeinnsatsen.

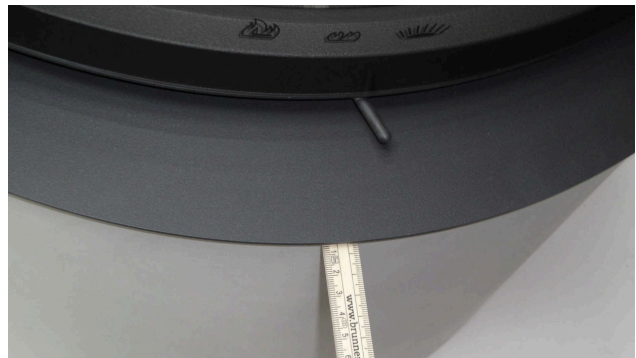


Abb. 6: Innretting av HKD 2.2

Før du kan montere modulkomponentene, må mellomringen (monteringstrinn 7) plasseres på HKD 2.2.

Du kan nå montere de resterende komponentene som vist i monteringssekvensen. Legg merke til at det er den øverste ringen som har støtte for taksteinen.



Abb. 7: Mellomring

INSTALLASJONSINSTRUKSJONER MAS TO-SKALL



Fare for personskader! Bruk hansker når du installerer MAS!

Den dobbeltskallede konstruksjonen til denne MAS-enheten kjennetegnes av sin ekstreme temperaturbestandighet. For å sikre at denne egenskapen også oppnås under drift, må du sørge for korrekt montering.

Plasser en egnet mellomring på varmeelementet for å sikre at det sitter godt fast. Den indre ringen plasseres på denne mellomringen med omkretsbanen vendt nedover (stor ytre diameter nederst, se illustrasjon).

Nå plasseres den ytre ringen med den største indre diameteren (siden med pålimt tetning) vendt nedover.

Det må være et mellomrom mellom den indre og den ytre ringen; den indre og den ytre ringen må ikke berøre hverandre!

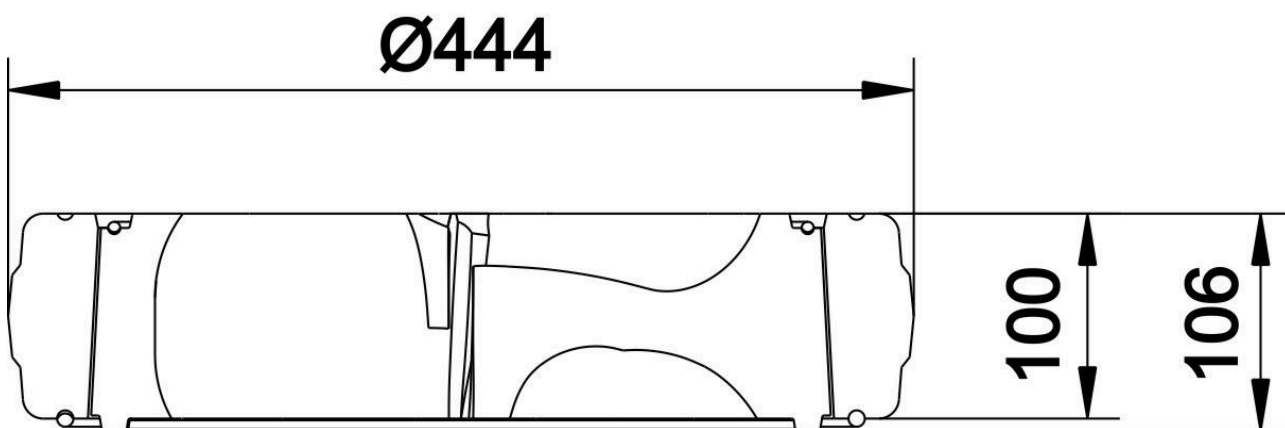


Abb. 8: Snittbilde av MAS

MAS-komponentene er riktig montert når den indre ringen sitter på plass.

Merk: Komponentene må varmes opp langsomt og bringes til driftstemperatur. Det er først gjennom denne tempereringsprosessen at komponentene oppnår sine endelige, optimaliserte egenskaper.

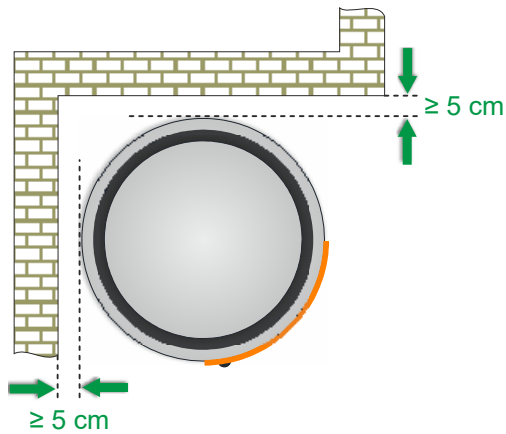


Sørg for god ventilasjon i monteringsrommet under tempereringen!

7 MINIMUMSAVSTANDER

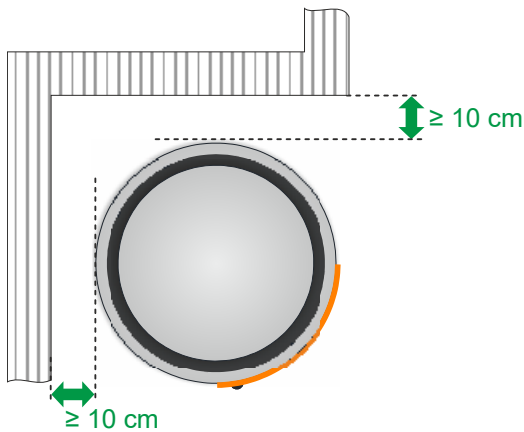
Minimumsavstander fra veggen

Minimumsavstandene varierer avhengig av veggens beskaffenhet (brennbar eller ikke-brennbar vegg).



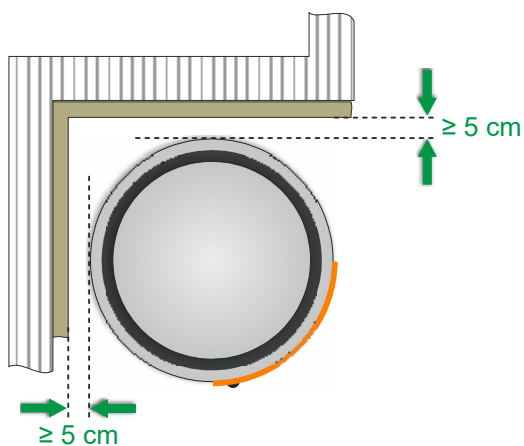
Andre vegger:

- ▶ Lettbetong
- ▶ murstein
- ▶ Kalksandstein
- ▶ Mineralske byggematerialer med veggtykkelser > 10 cm.





Vegger som skal beskyttes:

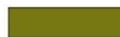
- ▶ brennbare vegger og veggkonstruksjoner
- ▶ bærende vegger av armert betong
- ▶ andre vegger med en tykkelse på opptil 10 cm
- ▶ Vegger med innebygde møbler på baksiden (varmeakkumulering)



Vegg som skal beskyttes med 10 cm forblending eller erstatningsisolasjonsmateriale

 Ikke brennbar vegg som ikke skal beskyttes (andre vegger)

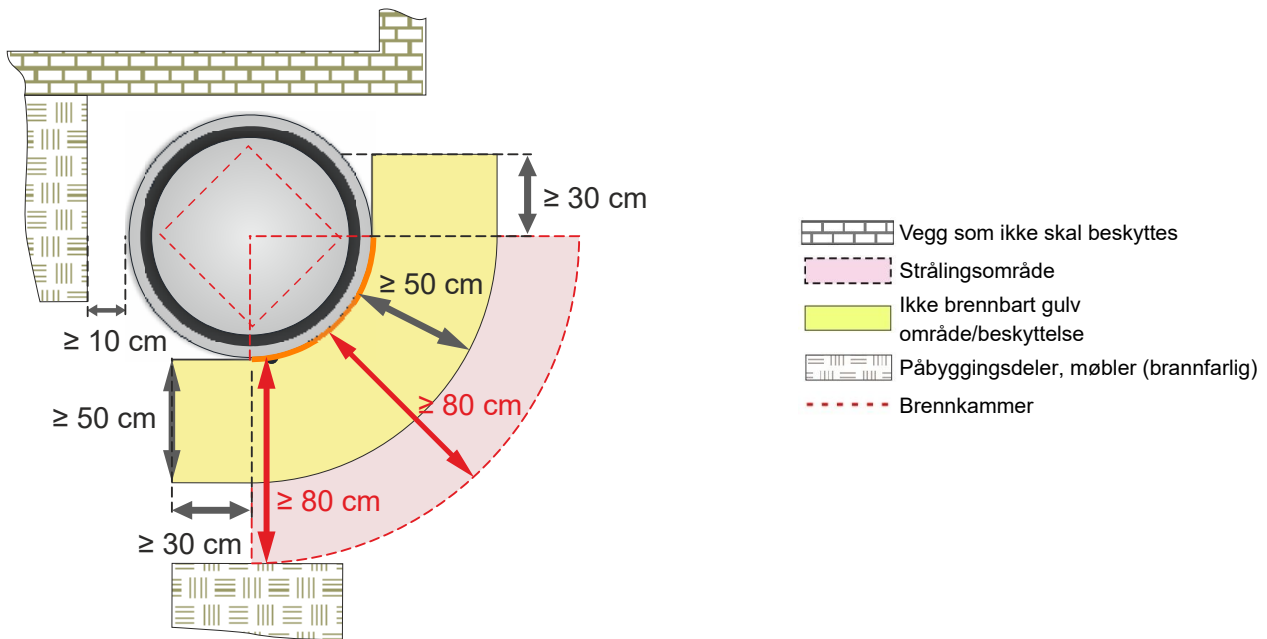
 Brennbar vegg som skal beskyttes

 10 cm forblending av murverk eller tilsvarende erstatningsisolasjonsmateriale eller isolasjonsplate

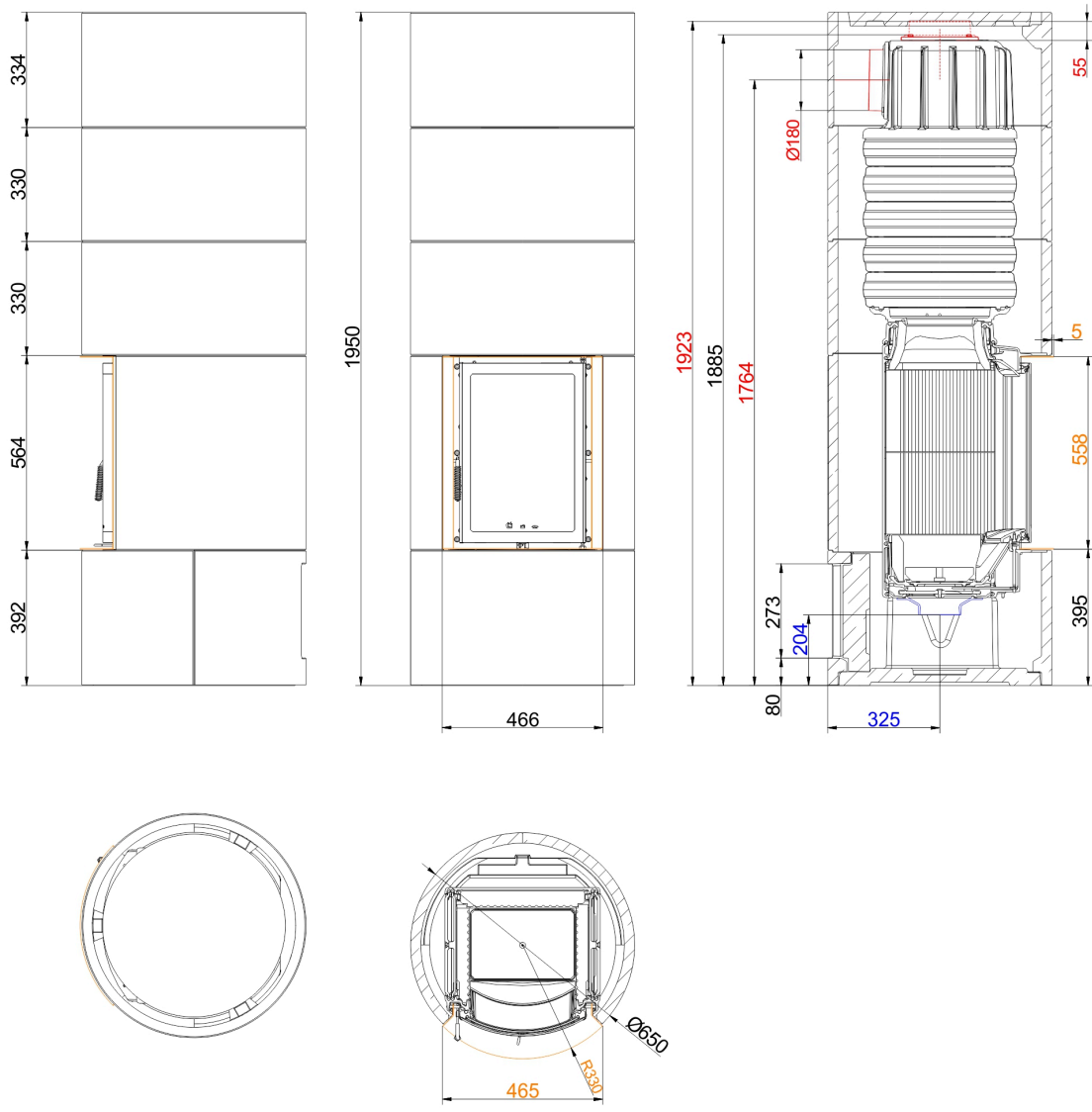
8 STRÅLINGSOMRÅDE

I stråleområdet i brennkammeråpningen (innsynsvinduet) må det være minst 80 cm avstand til alle brennbare komponenter (f.eks. innbyggingsmøbler, påbyggingsdeler).

Det må ikke oppstå temperaturer over 85 °C på brennbare påbyggingsdeler utenfor stråleområdet. Større komponenter av brennbare deler eller innbyggingsmøbler må være minst 10 cm fra panelet. Romluften må kunne sirkulere fritt i denne åpningen.



Dimensjoner - BSO 01 med HKD 2.2k rund



Vi foreslår for CAD-planleggingspalett CAD. Endelige oppdaterte tegninger: www.brunner.de
Rammer/røykstuss/friskluftstilkobling/front varianter/støttelager er markert med farge.

Planlegging og installasjon - BSO 01 med HKD 2.2k rund

Testet i henhold til		EN 13229
Data for funksjonell demonstrasjon		
Nominell effekt	kW	7
Vedmengde	kg/h	2,5
Røykgasstrøm	g/s	7,5
Avgass temperatur	°C	220
Nødvendig forsyningstrykk ¹⁾	Pa	12
Forbruk forbrenningsluft	m ³ /h	25
Diameter friskluftstuss	mm	125
Omramming ²⁾		
Grunnflate (Ø)	mm	650
Konstruksjonshøyde	mm	1950
Høyde på ekspansjonsring	mm	330
Minimums avstander		
til monteringsvegg (ikke brennbar)	cm	5
med strålebeskyttelsesplate til monteringsvegg (ikke brennbar)	cm	-
til monteringsvegg (brennbar)	cm	10
med strålebeskyttelsesplate for monteringsvegg (brennbar)	cm	-
til taket	cm	40
Tverrsnitt på ventilrister ³⁾		
Utstrømmende varm luft	cm ²	260
Varmluft	cm ²	400
Vekt		
Total vekt	kg	550
Møter sertifiseringer for:		
Tyskland / Østerrike / Sveits / Norge		1.BImSchV (Stufe 2) / 15a BVG (2015) / LRV / -

1) Røykspjeld anbefales

2) Kvalitetstrekk ved peisbekledningskomponentene i betongutseende (lysbetong klasse 2-3)

Toleranser for støpeformdelene

Retthet: +- 2 mm/m

Lengde/bredde/tykkelse: +- 2 mm

Firkantethet: +- 2 mm

Planhet: +- 2,5 mm

Overflatefinish på synlig side

Tekstur: lukket og stort sett ensartet; reparasjonsområder med fargeforandringer og hårfestesprekker er tillatt.

Porøsitet: maksimalt tre hull med diameter < 10 mm og dybde < 10 mm (referanseflate 100x100 mm).

Fargenyanse: nyanseforskjeller med lysere/mørkere partier kan forekomme, men ikke rust- og smussflekker og synlige støpelagsfuger.

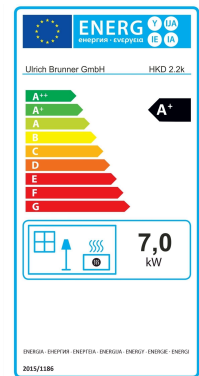
Merk: variasjoner i fargetone (f.eks. forlengelsesringer) kan justeres ved å påføre en glasurlignende fargepåføring, (vår anbefaling: DecoLasur Matt tonet i fargen Schiefer16, produsert av Caparol).

Med BRUNNER revisjonssett (art.nr. 900300) kan du utføre utbedringer av kledningskomponentene.

3) Eksisterende konveksjonsåpninger. Hvis strukturen er forskjellig fra systemsettet (f.eks. takhøyde versjon, lukket konstruksjon) er informasjonen i databladet til den installerte varmeinnsatsen avgjørende.

Produktdatablad i henhold til EU 2015/1186:

Leverandørens navn eller varemerke:	Ulrich Brunner GmbH
Modellidentifikator:	HKD 2.2k
Energieffektivitetsklasse:	A+
Direkte varmeeffekt:	7,0 kW
Indirekte varmeeffekt:	N.A. kW
Energieffektivitetsindeks:	108
Drivstoffeffektivitet (ved nominell varmeavgivelse):	82,0 %
Drivstoffeffektivitet (ved minimum vedmengde):	N.A. %
Spesielle forholdsregler: se produktdokumentasjon	



Ulrich Brunner GmbH
Zellhuber Ring 17-18
D-84307 Eggenfelden
Tel.: +49 (0) 8721/771-0
Email: info@brunner.de

Tekniske endringer og produktspekter endres
samt feil og utskrifter forbeholdes.
Omtrykk og duplisering, selv i utdrag,
bare med uttrykkelig tillatelse fra forlaget.

Art. Nr.: 19772