

# Monteringsanvisning

BSO 03

©2023

**BRUNNER**<sup>®</sup>

# INNHold

1	Grunnleggende informasjon.....	2
2	Generell informasjon.....	3
3	Toleranser for de termiske betongdelene.....	5
4	Komponenter BSO 03.....	7
5	Monteringssekvens.....	9
6	Oppbygging.....	12
7	Minimumsavstander.....	15
8	Stråleområde.....	16
9	Dimensjoner og tekniske data.....	18

## 1 GRUNNLEGGENDE INFORMASJON



Vennligst les nøye gjennom denne monteringsanvisningen før du setter i gang med monteringen. For skader som oppstår som følge av at det ikke har blitt tatt hensyn til denne monteringsanvisningen, fraskriver produsenten seg alt ansvar! Vi informerer også om at garantien mister sin gyldighet i slike tilfeller!

Arbeider som er utført på en usakkyndig måte, kan føre til både personskader og materielle skader!

Installasjon må bare utføres av en registrert spesialist.

På en peis med vannkappe må det utføres en trykkontroll etter at den har blitt koblet til vannbåren varme. Peisen må ikke mures inn før denne trykkontrollen har blitt gjennomført. Ulrich Brunner GmbH tar ikke ansvar for utgifter som oppstår som følge av at muren rundt peisen må demonteres i forbindelse med arbeider som må utføres på en peis med vannkappe i ettertid, eller dersom vannkappen må byttes ut.

Grunnflaten til rommet der peisen installeres må være stor nok og utformet slik at peisen kan brukes på forskriftsmessig måte.

Ta hensyn til monterings- og installasjonsanvisninger som kan befinne seg i de andre eskene som fulgte med i leveransen!

Dimensjoneringen av varmeutvinningsflatene må foretas i henhold til håndverkets faglige regler.

Når peisen monteres, må målene og minstemålene for åpninger i forkledningen, som produsenten har oppgitt, overholdes.

Det skal tas hensyn til nasjonale og europeiske standarder samt lokale forskrifter i forbindelse med monteringen av ildstedet.

Det må tas hensyn til «Plan og bygningsloven» og andre gjeldende lover og regler.

Peiser som oppfyller kravene i DIN EN 13240 eller DIN EN 13229 og som kun kan betjenes med lukket forbrenningskammerdør eller som har en selvlukkende forbrenningskammerdør, er egnet for flere tilkoblinger.

Det må også tas hensyn til de lokale ildstedsreglene.

Dersom du følger denne monteringsanvisningen og utfører arbeidene på en faglig korrekt måte, har du lagt til rette for en sikker, energisparende og miljøvennlig bruk av peisen. Vi ønsker i tillegg å informere om at bildene som vises i monteringsanvisningen ikke behøver å være korrekte eller fullstendige.

Med forbehold om tekniske endringer og endringer i sortimentet.

Meld fra om transportskader til leverandøren med det samme.

Vennligst ta vare på denne monteringsanvisningen.

## 2 GENERELL INFORMASJON

### Varmeinnsats

BSO-panelene er spesialtilpasset de respektive varmeinnsatsene fra Ulrich Brunner GmbH.

BSO	Varmeinnsats	Anbefalt mengde ved per 2 h*)
BSO 01	HKD 2.2 kort DR (med monteringsramme R330)	2,5 kg
BSO 02	HKD 2.2 DF og HKD 2.2 D/DF (med monteringsramme)	3 kg
BSO 03	HKD 2.2 DF og HKD 2.2 D/DF (med monteringsramme)	4 kg
BSO 04	HKD 2.2 k-SK (med monteringsramme)	se bruksanvisningen
BSO 05	HKD 7 SK svingdør HKD 7 SK Tunnel svingdør/svingdør	se bruksanvisningen
BSO 06	HKD 2.2 SK og HKD 2.2 SK DHT HKD 2.2 SK Tunnel	se bruksanvisningen

\*) Hvis det fyres med mer ved eller den anbefalte vedmengden brennes med kortere intervaller, kan det oppstå sprekkdannelse. Informer operatøren om dette. BSO-komponentene oppfyller kravene til eksponert betong klasse SB2.

### Gulv

Hvis gulveter brennbar, må apparatet plasseres på en plate av ubrennbar materiale. Denne må stikke 500 mm ut fra fronten og 300 mm ut fra siden av brennkammeråpningen.

Juster bunnplaten nøye og sørg for at den ligger flatt. Vi anbefaler å bruke veggen som referanseflate og plassere bunnplaten i 90° vinkel i forhold til denne. Den ferdige ovnen kan ikke flyttes eller dreies senere.

### Akrylfugemasse

Hvis de termiske betongdelene limes sammen med den medfølgende akrylfugemassen, må du sørge for at det er en sammenhengende limlinje.

### Festing

Du kan male panelene 24 timer etter montering. På forhånd må du slippe de fylte flatene med fint sandpapir.

**Hårfine sprekker og mindre skader**

Det kan oppstå små sprekker i skjøtene mellom panelkomponentene, ved overgangen mellom husvegg og panel og ved kraftig bruk av komponentoverflaten. Dette er helt normalt og ingen grunn til reklamasjon. Små sprekker kan repareres med det valgfrie reparasjonssettet (varenr.: 900300).

**Større skader**

Ved transportskader må skaden umiddelbart meldes til transportselskapet. Du kan be Ulrich Brunner GmbH om en erstatning.

Ved større skader som ikke kan utbedres med det valgfrie reparasjonssettet (art.-nr.: 900300), kan du be Ulrich Brunner GmbH om en erstatning i henhold til garantien.

**Forespørsel om reservedeler:**

For å bestille reservedeler merker du den skadede delen på den vedlagte pakkseddelen og tar et bilde av skaden. Send bildet og pakkseddelen til Ulrich Brunner GmbH. Reservedelen vil da bli sendt så raskt som mulig.

**Paneler med betonglook**

Til tross for den største forsiktighet under produksjon og transport kan paneler med betonglook ha små ujevnheter som luftlommer, små sprekker eller ujevne kanter. Dette er helt i tråd med betonglooken og gir ikke grunnlag for reklamasjon. Sprukne eller betydelig skadede komponenter vil bli erstattet under garantien.



Ikke bruk selvklebende tape eller lignende på de eksponerte betongdelene! Hvis du fjerner teipen, vil overflaten bli permanent skadet. Ved puss- eller malearbeid må du dekke til peiskledningen med en ikke-selvklebende maskeringsfilm.

**Installasjoner**

Hvis du installerer komponenter som elektronikk (EOS) eller lignende i panelet, må du ta hensyn til den maksimale tillatte omgivelsestemperaturen. Hvis det er nødvendig, må elektronikken monteres med ventilasjon bak.

Alle sikkerhetsavstander er minimumsavstander.

Med forbehold om trykkfeil og endringer!



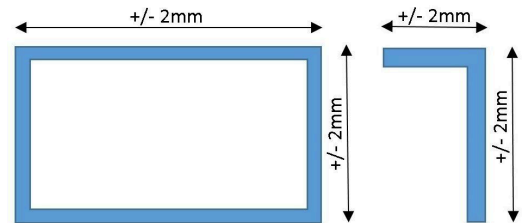
Følg den separate monteringsanvisningen for varmeinnsatsen.

### 3 TOLERANSER FOR DE TERMISKE BETONGDELENE

Følgende toleranser gjelder for de støpte delene av våre systemkledninger. Med mindre annet er spesifisert, refererer alle detaljer til de nominelle dimensjonene som er angitt i dimensjonsarkene.

#### Toleranser for lengde

Toleransene som er angitt i illustrasjonen, gjelder for hver enkelt støpt del.



#### Toleranser i høyden

Toleransene som er angitt i illustrasjonen, gjelder for hver enkelt formdel.



#### Toleranser for planhet

For komponenter opp til en nominell dimensjon på 950 mm gjelder en toleranse på +/- 2,5 mm. Utover dette gjelder en toleranse på +/- 3 mm.

Toleransene gjelder også for støtter og deksler.

Juster justeringslisten (R) parallelt med understellet!

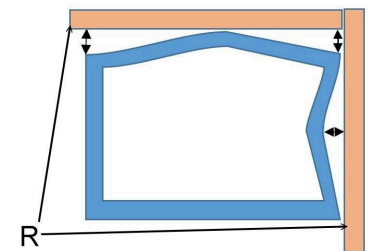


Abb. 1: Justeringslamellene er riktig plassert

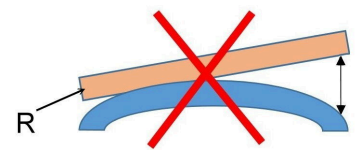
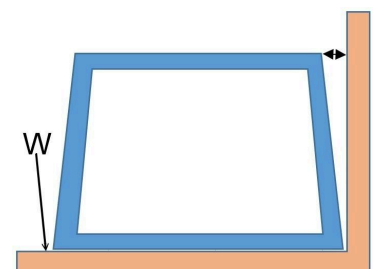


Abb. 2: Føringsskinne feil plassert

#### Vinkeltoleranser

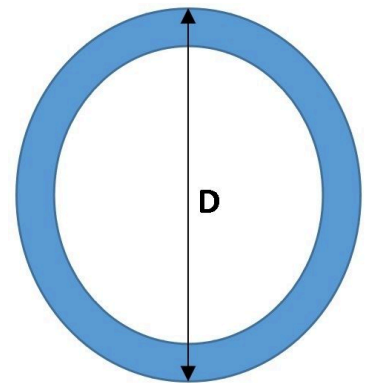
Bruk det lengste benet for å bestemme vinkelavvik!

For nominelle mål opp til 600 mm gjelder en toleranse på 0,28 %, tilsvarende 1,7 mm. For nominelle mål opp til 900 mm gjelder en toleranse på 0,30 %, tilsvarende 2,4 mm.



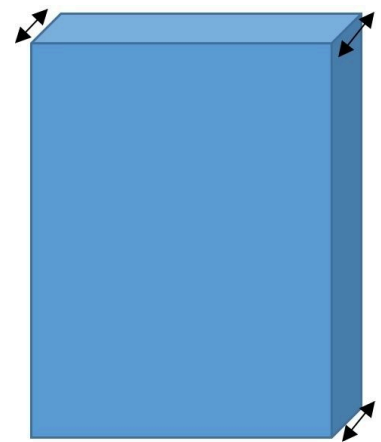
### Rundhet

Opp til en nominell diameter på 650 mm gjelder en toleranse på 0,25 %, tilsvarende 1,62 mm. For diametre over dette gjelder en toleranse på 0,28 %, tilsvarende 2,38 mm.



### Veggykkelser

For veggykkelser gjelder en toleranse på 3,5 %.



Kvalitetstrekk ved peisbekledningskomponentene i betongutseende (lysbetong klasse 2-3)

#### Toleranser for støpeformdelene

Retthet: +/- 2 mm/m

Lengde/bredde/tykkelse: +/- 2 mm

Firkantethet: +/- 2 mm

Planhet: +/- 2,5 mm

#### Overflatefinish på synlig side

Tekstur: lukket og stort sett ensartet; reparasjonsområder med fargeforandringer og hårfestesprekker er tillatt.

Porøsitet: maksimalt tre hull med diameter < 10 mm og dybde < 10 mm (referanseflate 100x100 mm).

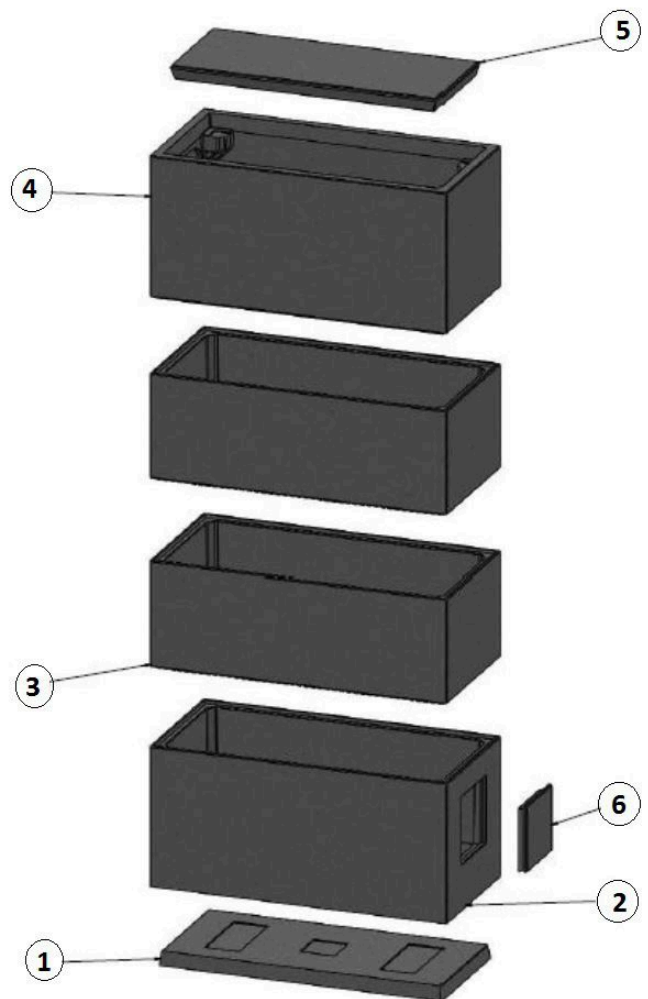
Fargenyanse: nyanseforskjeller med lysere/mørkere partier kan forekomme, men ikke rust- og smussflekker og synlige støpelagsfuger.

**Merk:** variasjoner i fargetone (f.eks. forlengelsesringer) kan justeres ved å påføre en glasurlignende fargepåføring, (vår anbefaling: DecoLasur Matt tonet i fargen Schiefer16, produsert av Caparol).

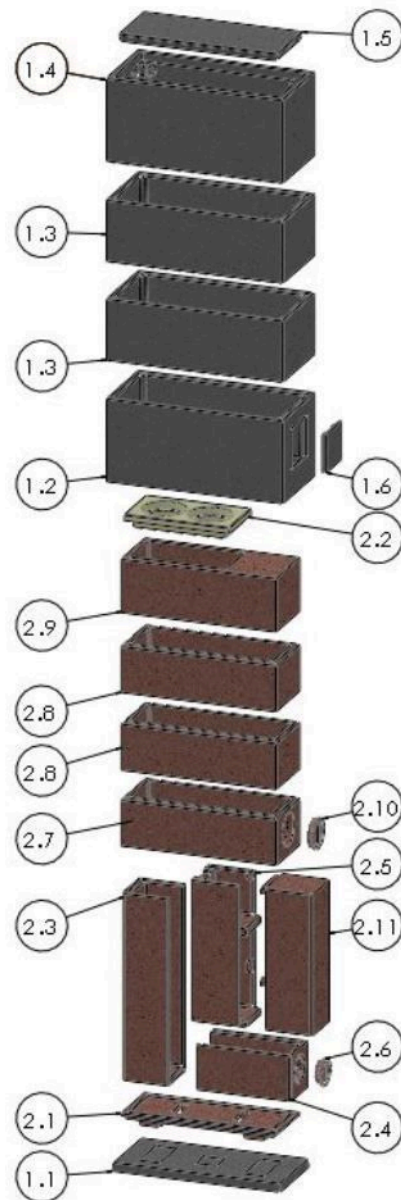
Med BRUNNER revisjonssett (art.nr. 900300) kan du utføre utbedringer av kledningskomponentene.

## 4 KOMPONENTER BSO 03

Pos.	Artikkel-nummer	Betegnelse
1	BSO3000-006	Bunnplate
2	BSO3000-003	Sokkelring
3	BSO3000-004	Toppring 1 (topping for heving av panelet)
4	BSO3000-005	Toppring 2
5	BSO3000-007	Deksel til akkumulerings-blokk
6	BSO3000-019	Inspeksjonsdeksel

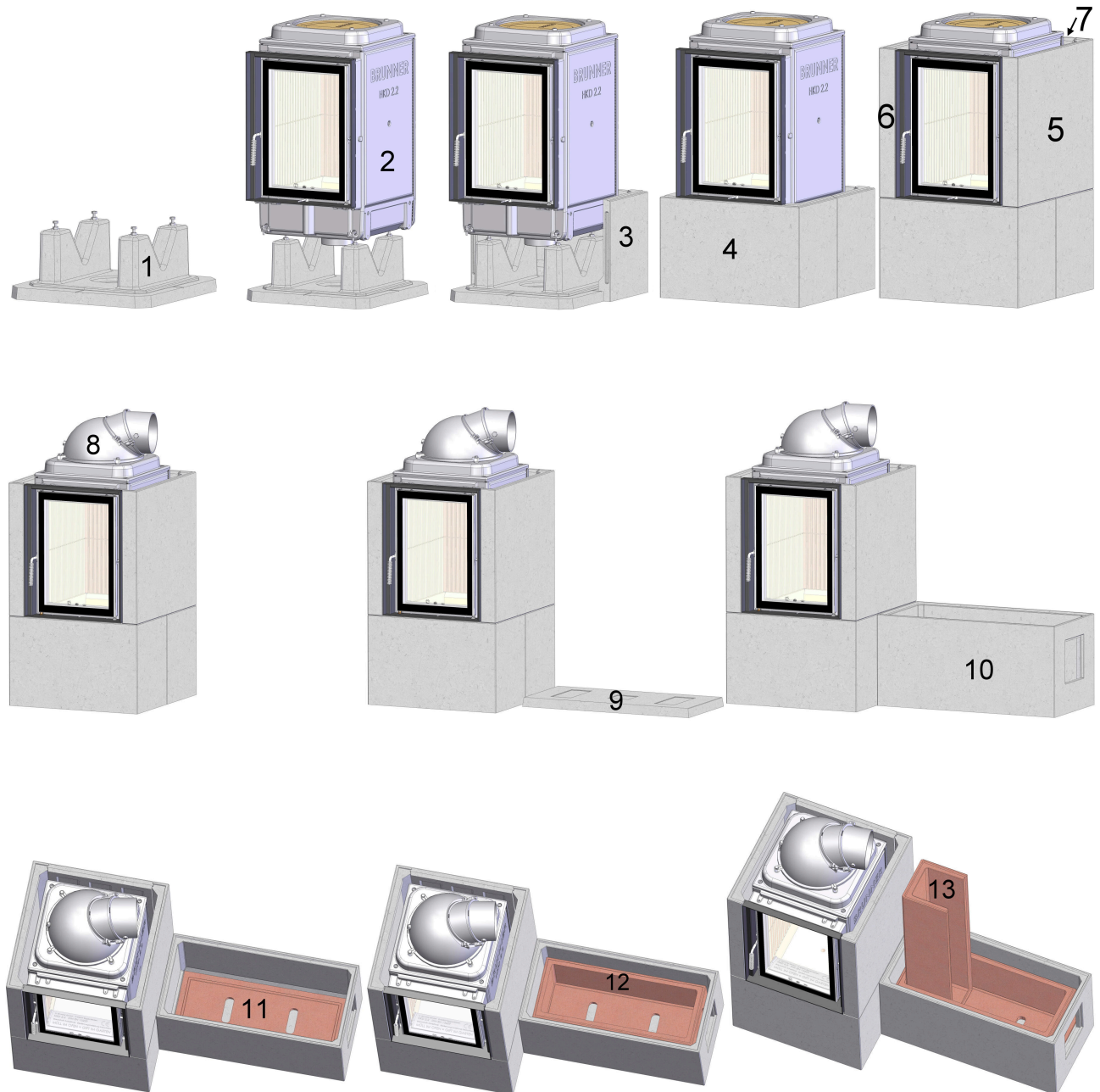


Pos.	Artikkelnummer	Betegnelse
1	BSO3000-001	Paneldeler for ettervarmeplate
1.1	BSO3000-006	Bunnplate
1.2	BSO3000-003	Basisring
1.3	BSO3000-004	Øvre ring 1 (feste)
1.4	BSO3000-005	Øvre ring 2
1.5	BSO3000-007	Deksel til ettervarmeflaten
1.6	BSO3000-019	Inspeksjonsdeksel
2	BSO3000-002	Ettervarmeplate
2.1	BSO3000-008	Bunnplate
2.2	BSO3000-011	Tilkoblingsstykke D160-D180
2.3	BSO3000-010	Modulblokk 1
2.4	BSO3000-014	Modulblokk 2
2.5	BSO3000-009	Modulblokk 3
2.6	BSO3000-017	Gipsdeksel D120
2.7	BSO3000-012	Ytre skall 1
2.8	BSO3000-016	Ytre skall 3
2.9	BSO3000-013	Ytre skall 2
2.10	BSO3000-018	Gipsdeksel D140
2.11	BSO3000-015	Modulstein 4





## 5 MONTERINGSSEKVENSS



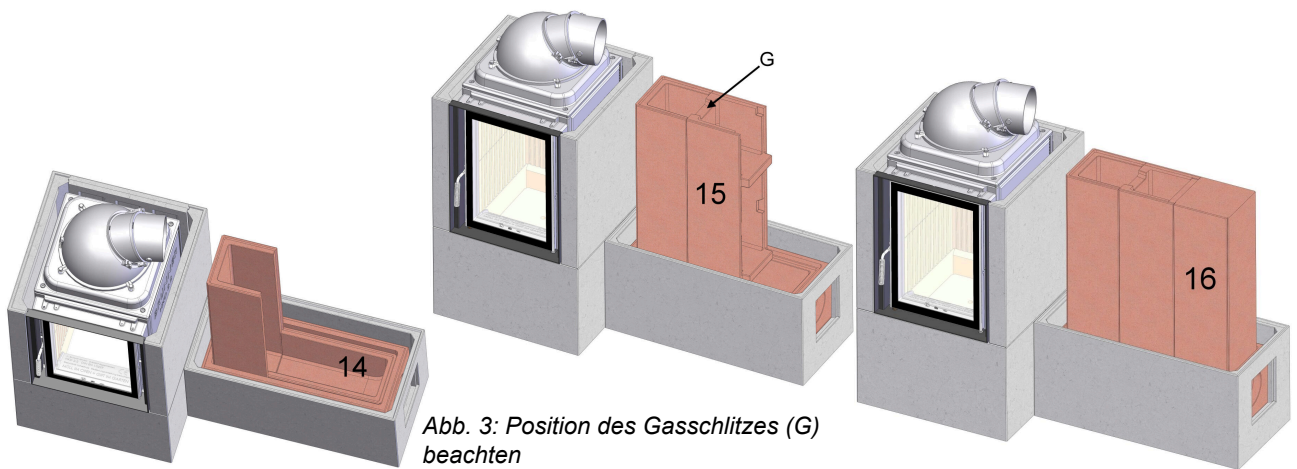
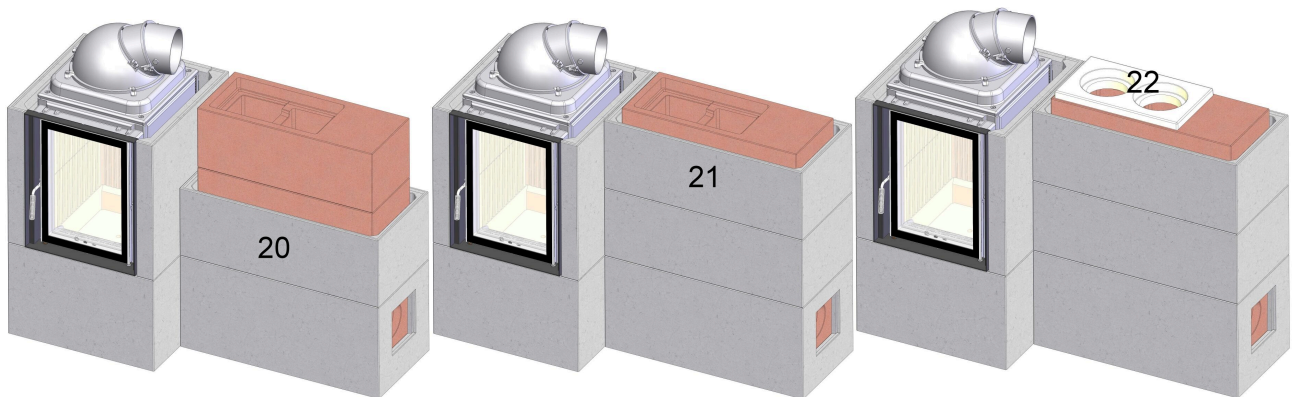
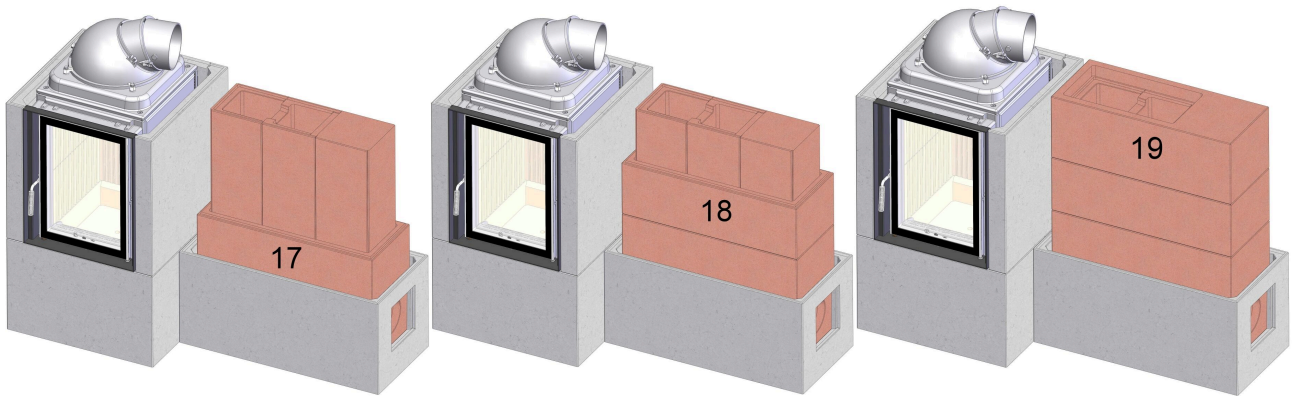
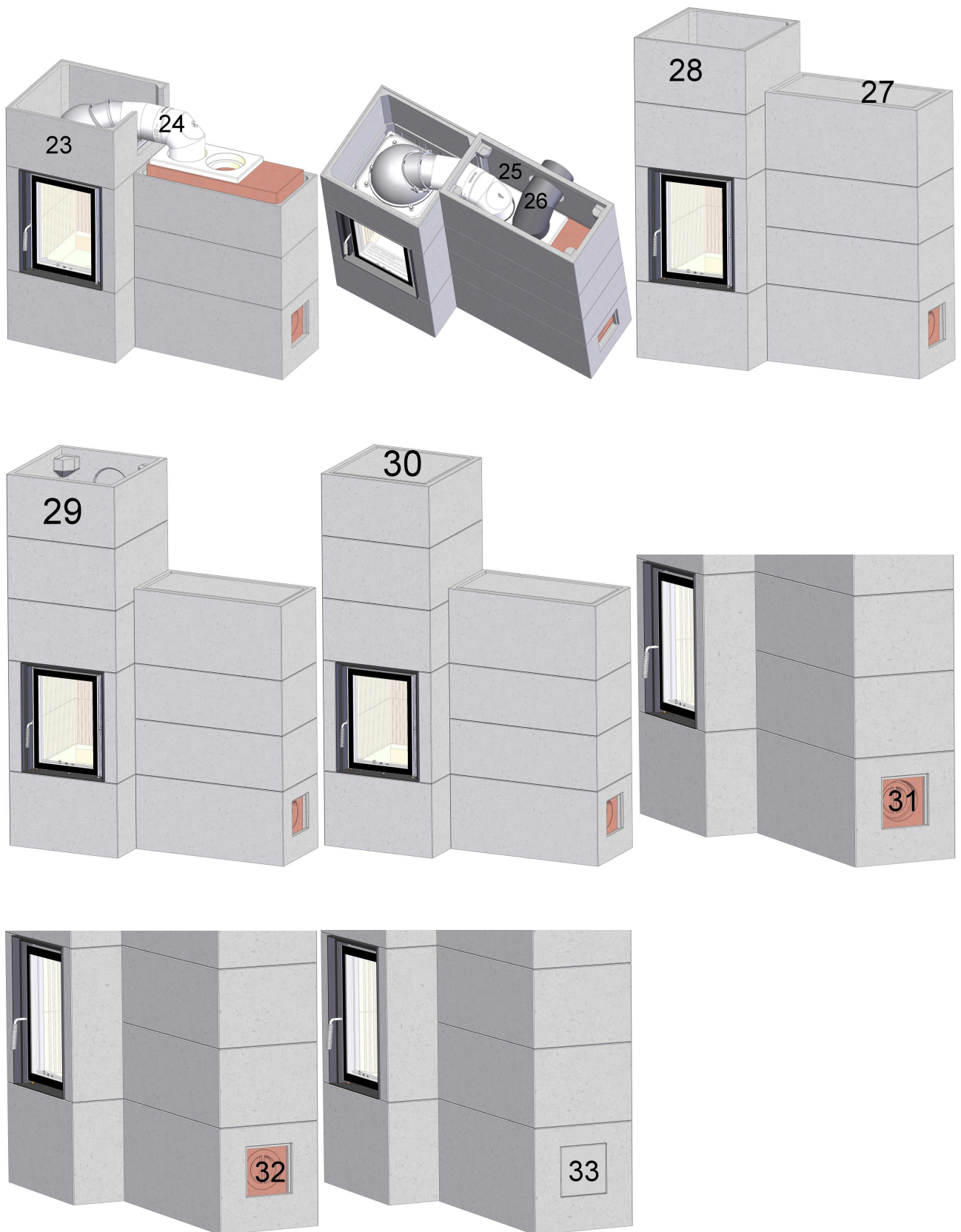


Abb. 3: Position des Gasschlitzes (G) beachten





## 6 OPPBYGGING

### Monteringssekvens

Se kapittelet "Monteringssekvens". Hvert monteringsstrinn er illustrert der.

Følg alltid den angitte rekkefølgen!

Inspiser de enkelte komponentene nøye før montering, og kontroller at de sitter i riktig posisjon. Ikke glem å bruke akrylfugemasse for å feste komponentene sammen.

### Påføring

For å kompensere for de ulike varmeutvidelsene til innsatsen og panelet må det være en klaring på ca. 2-3 mm rundt brennkammerdøren.



Hvis panelet plasseres direkte mot innsatsen, vil dette føre til skader på panelkomponentene som ikke dekkes av garantien.



En eventuell monteringsramme må ha et utstikk på ca. 4 mm.

### Åpninger og utskjæringer

Åpninger for tilkobling av røykrør, luftgitter eller andre komponenter i panelet må lages på stedet. Utfør disse med stor forsiktighet for å unngå at komponentene går i stykker.

Skader som oppstår på grunn av feil arbeid dekkes ikke av garantien.

Den sikreste måten å lage åpningene på er med stikksag.

### Plassering av ringelementene

Ringelementene i panelet må løftes over innsatsen som tidligere er plassert på bunnplaten. For å unngå skader ved plassering av elementene anbefaler vi å plassere dem på f.eks. tre, og deretter forsiktig plassere ringen på ringen under etter å ha trukket ut trelementene.

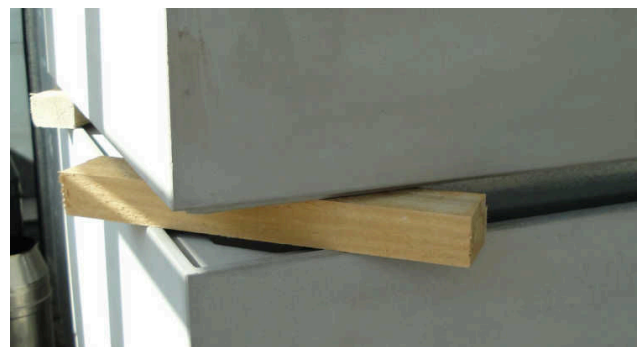


Abb. 4: Treelementer som støtte

### Pussing

Før panelet pusses, bør det varmes opp én gang. Dette gjør at panelet kan utvide seg og avlaste de største påkjenningene. Dette forhindrer eller reduserer senere sprekker i overflaten på det pussede systemet.

Tørk av overflaten på peiskledningen med en fuktig klut. Det er ikke nødvendig å fukte underlaget på forhånd. Hold bearbeidings temperaturen  $> 5\text{ °C}$ .

Legg glassfibernettet på overflaten og påfør et tynt lag med Brunner "Universal" (art. nr.: 900284) eller Brunner "Special" (art. nr.: 900384). Stoffets struktur forblir synlig.

Avhengig av ønsket struktur kan du legge på ytterligere to lag og skape ønsket struktur.

Før de nedre elementene kan installeres, må den nødvendige tilluftsåpningen opprettes. Nødvendig størrelse på åpningen finner du i kapittelet "Tekniske data".

Varmluftsuttaget garanteres strukturelt av de frie tverrsnittene i takområdet. Hvis disse er blokkert, må kunden sørge for et tilstrekkelig varmluftsuttak i hodeområdet (for tverrsnitt, se "Tekniske data"). **Fare for overoppheting!**

Åpningene for tilluft og varmluftsuttak må også ha det angitte tverrsnittet hvis ildstedet forsynes med uteluft. Fremgangsmåten for å lage tilluftsåpningen finner du i avsnittet "Åpninger og utskjæringer".



Systemet kan ikke brukes uten tilstrekkelig tilluftsåpning eller varmluftsuttak.

Det er viktig å følge monteringsanvisningen som følger med peisen/varmeinnsatsen.

I det første trinnet i installasjonssekvensen vises bunnplaten med skruene på plass. Du kan bruke disse skruene til å stille inn monteringshøyden på HKD 2.2 og justere apparatet.

Plasser HKD 2.2 på skruene.

Før du går videre med monteringen av ovnen, bør du brannsikre HKD 2.2.

Sett opp den fremre nedre ringen (trinn 4) og rett inn varmeinnsats.

### Sette inn bakpanelet

Bakpanelet (X) er ikke nødvendig for tunnelversjonene.

Hvis bakpanelet (X) er nødvendig, må du sørge for at sidepanelene (S) settes inn på en slik måte at bakpanelet kan skyves inn i sporet.

Sidepanelene har bare det nødvendige sporet på én side.



Abb. 5: Skru inn bunnplaten

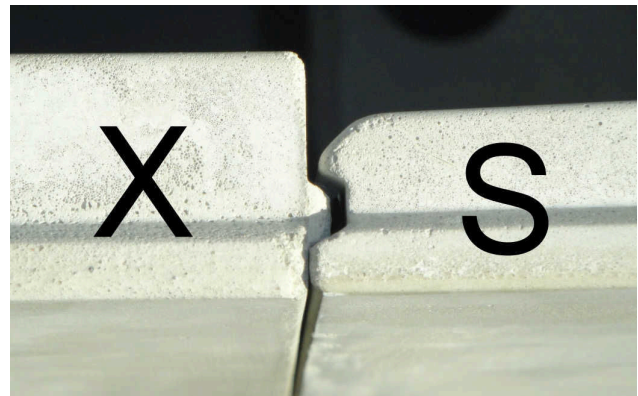


Abb. 6: Bakpanel (X) satt inn



Legg merke til plasseringen av gassåpningen i monteringsstrinn 15!

Lim sammen komponentene i den keramiske sylindren med det medfølgende Orfix! Bland pulveret med vann fra springen til det har konsistens som tannkrem.

Røykrørtilkoblingene og rensedekselet må tettes med de vedlagte tetningene. Se også anvisningene som følger med monteringskittet.

Legg merke til at det er den øverste ringen som har støtte for taksteinen.

## MONTERING AV VARMEBESKYTTELSPLATE

Ved montering av BSO3 på yttervegger (husvegger) må det overholdes en minimumsavstand (se "Tekniske data"). Minsteavstanden forhindrer uautorisert oppvarming av husveggen.

Avstanden til veggen kan reduseres hvis det brukes varmebeskyttelsesplater i den termiske betongplaten i området med størst varmebelastning på påbyggingsveggen. Disse platene er inkludert i leveransen.

Varmeinnsats med varmebeskyttelsesplate

Varmebeskyttelsesplaten settes inn ovenfra etter at toppringen er montert og hektes inn i to støttehjørner for dekkplaten. Skyv varmebeskyttelsesplaten utover slik at platen ligger an mot panelet med de vertikale sidebrettene.

Varmebeskyttelsesplaten monteres alltid på flaten mellom varmegassrøret og husveggen.

Varmebeskyttelsesplate for akkumulatortank

Varmebeskyttelsesplaten plasseres på sylindere og hviler mot den utvendige kledningen. Den runde utskjæringen i kontaktflaten sentrerer varmebeskyttelsesplaten på varmegassrøret ved innløpet til den keramiske sylindere.

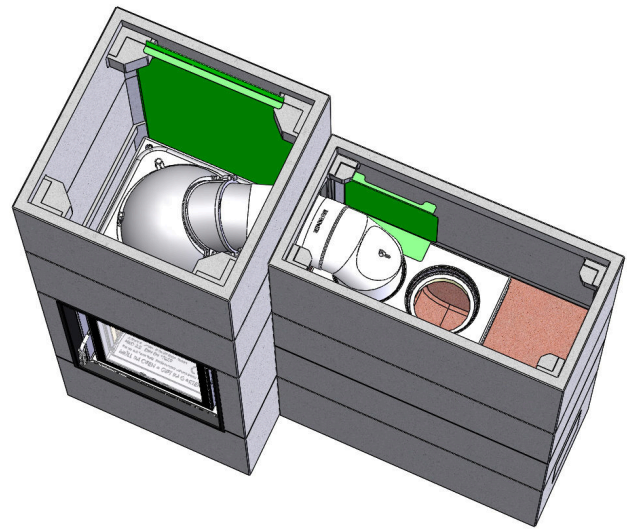


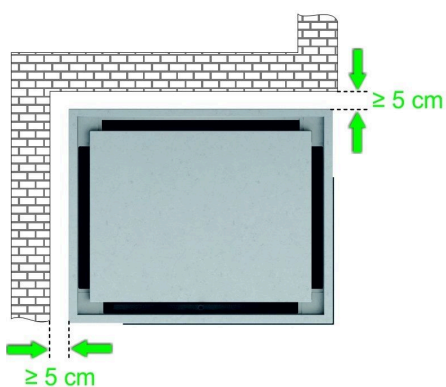
Abb. 7: Monteringsposisjon for varmebeskyttelsesplatene (vist i grønt)

## 7 MINIMUMSAVSTANDER

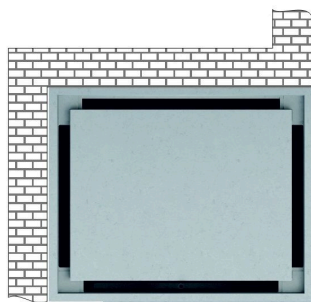
### Minimumsavstander til påbyggingsveggen

Minsteavstandene varierer avhengig av veggens beskaffenhet (brennbar eller ikke-brennbar vegg). Hvis det er montert en varmebeskyttelsesplate, kan avstandene til påbyggingsveggen minimeres.

#### uten varmebeskyttelsesplate:

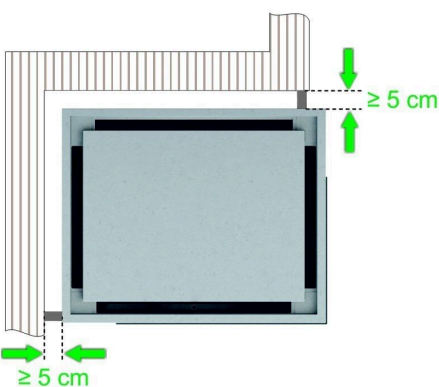
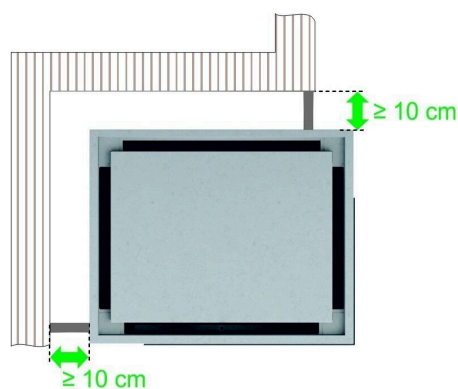


#### med montert varmebeskyttelsesplater:



#### andre vegger:

- ▶ Gassbetong
- ▶ Murstein
- ▶ Kalksandstein
- ▶ mineralske byggematerialer med veggtykkelser > 10 cm



#### vegger som skal beskyttes:

- ▶ brennbare vegger og veggkonstruksjoner
- ▶ bærende vegger av stål betong
- ▶ yttervegg med U-verdi < 0,4 W/m<sup>2</sup>K
- ▶ andre vegger med en tykkelse på opptil 10 cm
- ▶ Vegger med innebygde møbler på baksiden (varmeakkumulering)

Optisk forblending, valgfritt - termisk betongpanel (seksjoner håndbygget med skyggespalte)

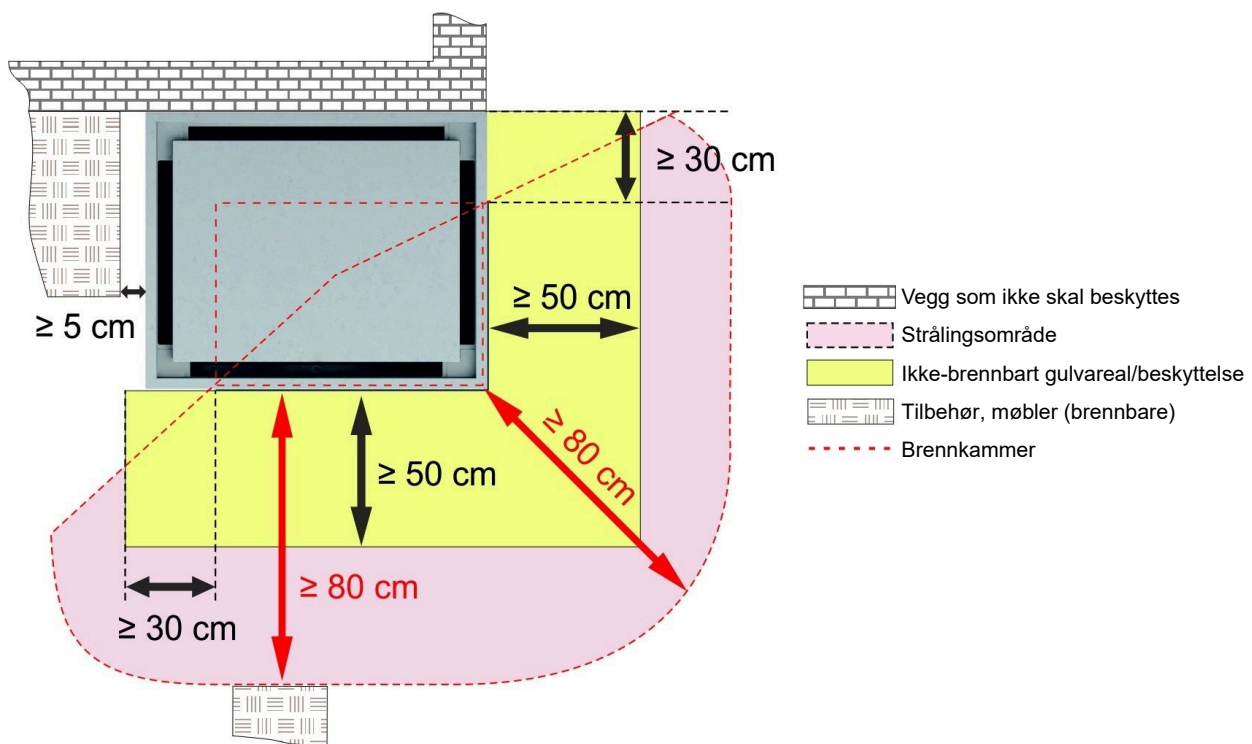
ikke-brennbar vegg som ikke skal beskyttes (andre vegger)

brennbar vegg som skal beskyttes

## 8 STRÅLEOMRÅDE

I brennkammeråpningens stråleområde (innsynsvinduet) må det være minst 80 cm avstand til alle brennbare komponenter (f.eks. innbyggingsmøbler, påbyggingsdeler); utenfor stråleområdet må det ikke oppstå temperaturer over 85 °C på brennbare påbyggingsdeler.

Større komponenter av brennbare deler eller innbyggingsmøbler må være minst 5 cm fra panelet. Luften i rommet må kunne sirkulere fritt i dette rommet, og peispanelet kan bare monteres uten spalte hvis det ikke kan oppstå temperaturer over 85 °C på de påmonterte delene.





# INSTALLASJONSINSTRUKSJONER FOR TET- NINGSSETTET



Alle skjøter i røykrøret må tettes!

## I Innhold

- 1 Flat pakning
- 2 Selvklebende og selvklebende tape
- 3 Tetning for røykrør
- 4 Tetning av gipsdeksel
- 5 Fiberduk



## Installasjon



Abb. 8: Tetning rundt røykrøret



Abb. 9: Tetning rundt pussdeksel



Abb. 10: Flat tetning

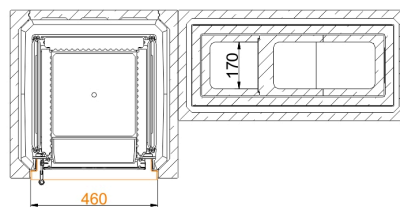
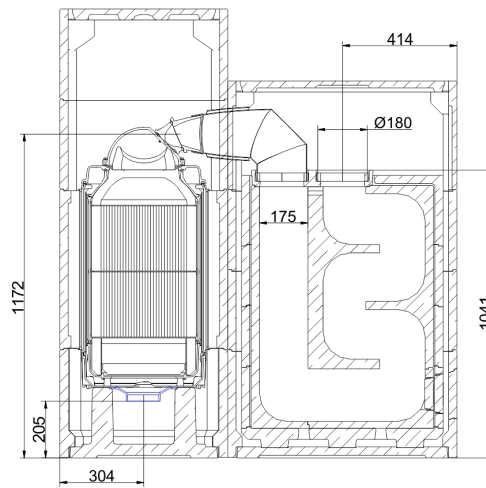
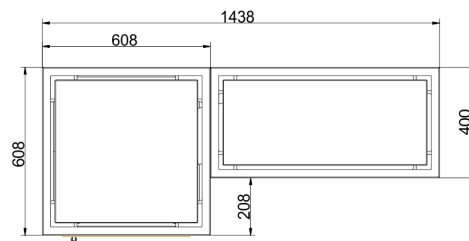
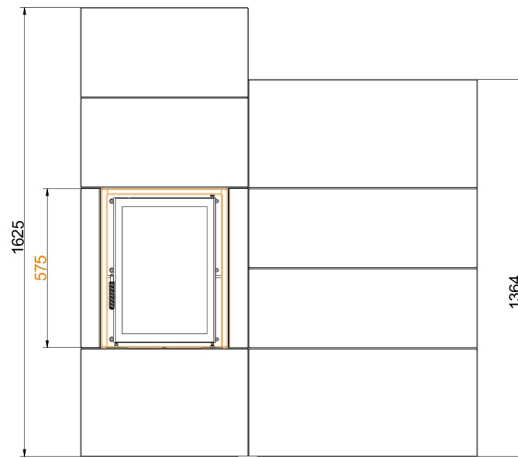
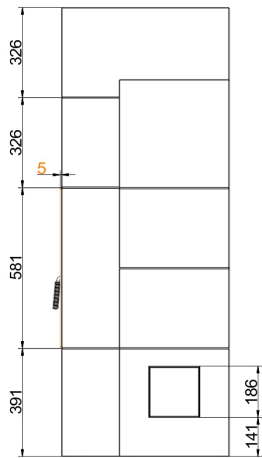
Bøy pakningen i den forhånds-  
stemplede posisjonen og plasser  
den rundt røykrøret.

Tetningen plasseres kun rundt pu-  
ssdekselet.

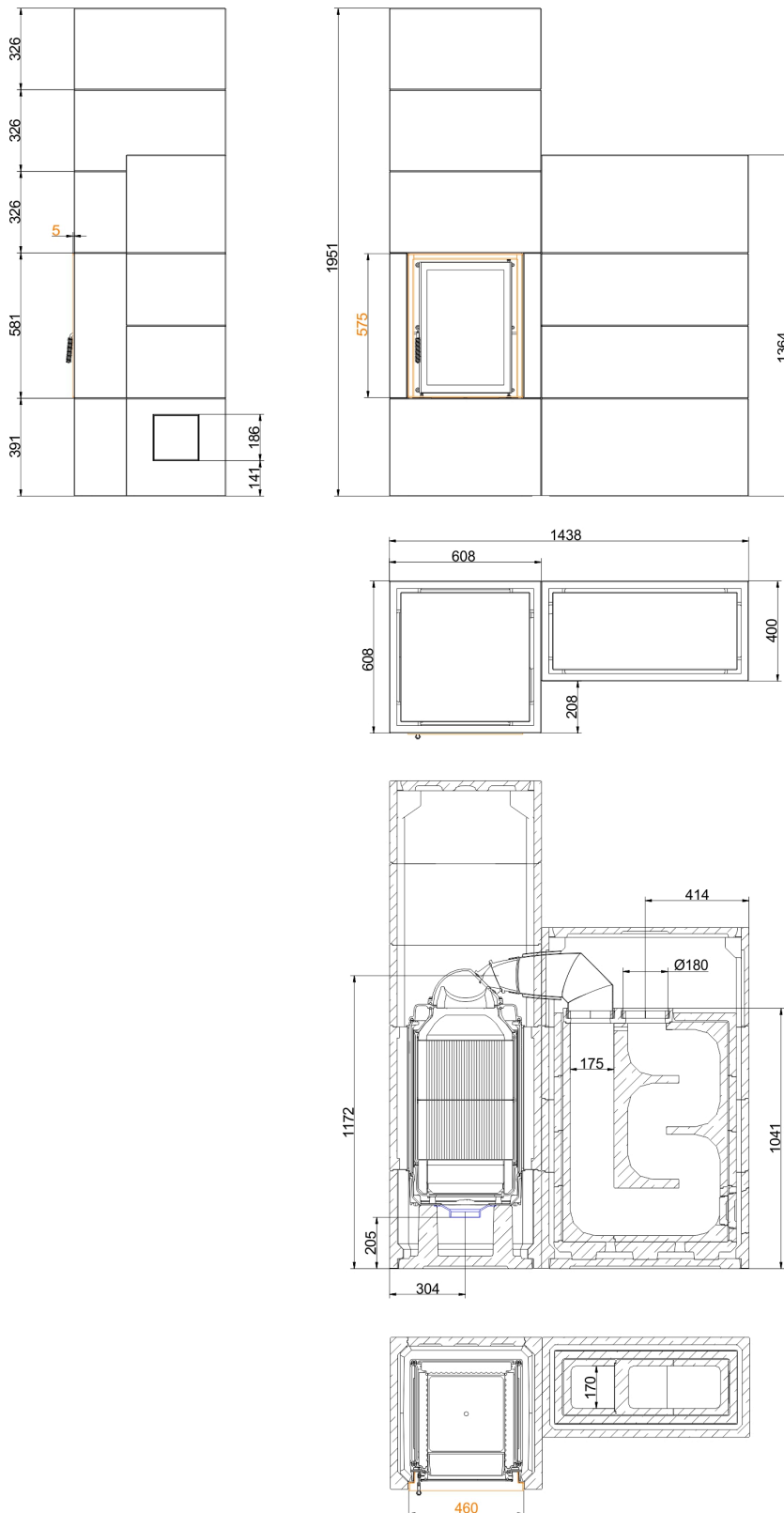
Skjær til den flate pakningen, vik-  
le endene med aluminiumstape og  
plasser den mellom den øverste  
støpte delen av lagringsblokken og  
forbindelsesstykket for røykrørene.

Det medfølgende limet kan brukes til å feste pakningene før montering. Fiberfleecen egner seg for eksem-  
pel til tetting av skorsteinstilkoblingen.

# Dimensjoner - BSO 03 med HKD 2.2



# Dimensjoner - BSO 03 med HKD 2.2



... hoch

Vi foreslår for CAD-planleggingspalett CAD. Endelige oppdaterte tegninger: [www.brunner.de](http://www.brunner.de)  
 Rammer/røykstuss/friskluftstilkobling/front varianter/støttelager er markert med farge.

## Planlegging og installasjon - BSO 03 med HKD 2.2

Testet i henhold til		EN 13229
<b>Data for funksjonell demonstrasjon</b>		
Systemleistung <sup>1)</sup>	kW	3,3
Vedmengde	kg/h	4,0
Røykgasstrøm	g/s	17
Avgass temperatur	°C	210
Nødvendig forsyningstrykk <sup>2)</sup>	Pa	15
Forbruk forbrenningsluft	m <sup>3</sup> /h	45
Diameter friskluftstuss	mm	125
<b>Omramming <sup>3)</sup></b>		
Grunnflate (BxD)	mm	1438 x 608
Konstruksjonshøyde	mm	1625
Høyde på ekspansjonsring	mm	326
<b>Minimums avstander</b>		
til monteringsvegg (ikke brennbar)	cm	-
med strålebeskyttelsesplate til monteringsvegg (ikke brennbar)	cm	0
til monteringsvegg (brennbar)	cm	-
med strålebeskyttelsesplate for monteringsvegg (brennbar)	cm	5
til taket	cm	40
<b>Tverrsnitt på ventilrister</b>		
Utstrømmende varm luft <sup>4)</sup>	cm <sup>2</sup>	416 / 215
Varmluft <sup>5)</sup>	cm <sup>2</sup>	400
<b>Vekt</b>		
Total vekt	kg	980
<b>Møter sertifiseringer for:</b>		
Tyskland / Østerrike / Sveits / Norge		1.BImSchV (Stufe 2) / 15a BVG (2015) / LRV / -

1) Brennstoffmengde 1. / 2. Abbrand 4 + 3 kg (in Anlehnung an EN 15250)

2) Røykspjeld anbefales

3) Kvalitetstrekk ved peisbekledningskomponentene i betongutseende (lysbetong klasse 2-3)

### **Toleranser for støpeformdelene**

Retthet: +- 2 mm/m

Lengde/bredde/tykkelse: +- 2 mm

Firkantethet: +- 2 mm

Planhet: +- 2,5 mm

### **Overflatefinish på synlig side**

Tekstur: lukket og stort sett ensartet; reparasjonsområder med fargeforandringer og hårfestesprekker er tillatt.

Porøsitet: maksimalt tre hull med diameter < 10 mm og dybde < 10 mm (referanseflate 100x100 mm).

Fargenyanse: nyanseforskjeller med lysere/mørkere partier kan forekomme, men ikke rust- og smussflekker og synlige støpelagsfuger.

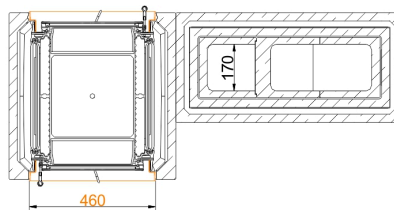
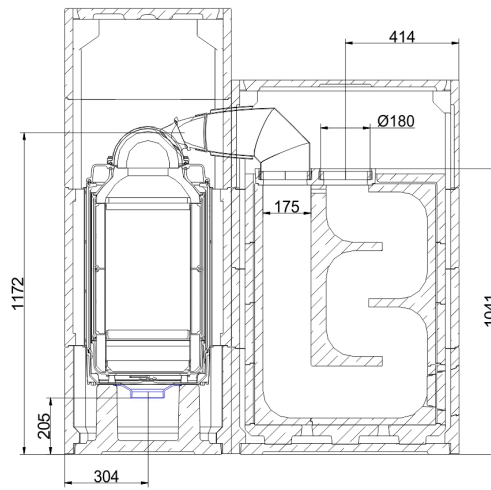
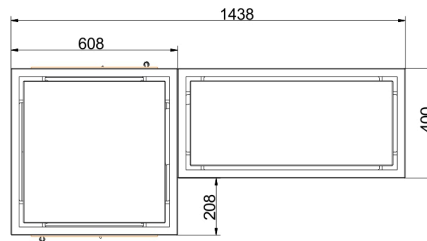
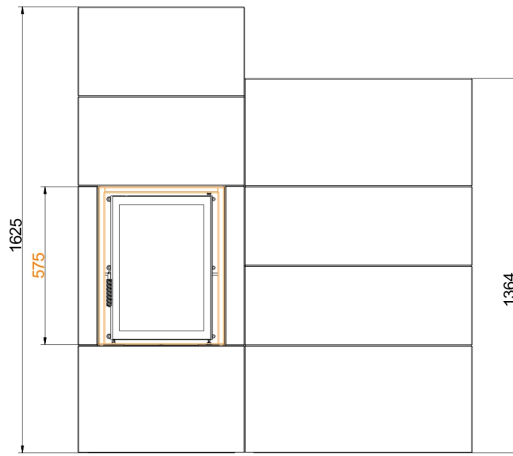
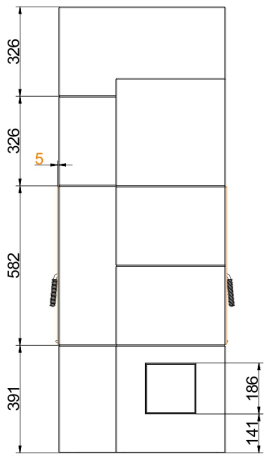
**Merk:** variasjoner i fargetone (f.eks. forlengelsesringer) kan justeres ved å påføre en glasurlignende fargepåføring, (vår anbefaling: DecoLasur Matt tonet i fargen Schiefer16, produsert av Caparol).

Med BRUNNER revisjonssett (art.nr. 900300) kan du utføre utbedringer av kledningskomponentene.

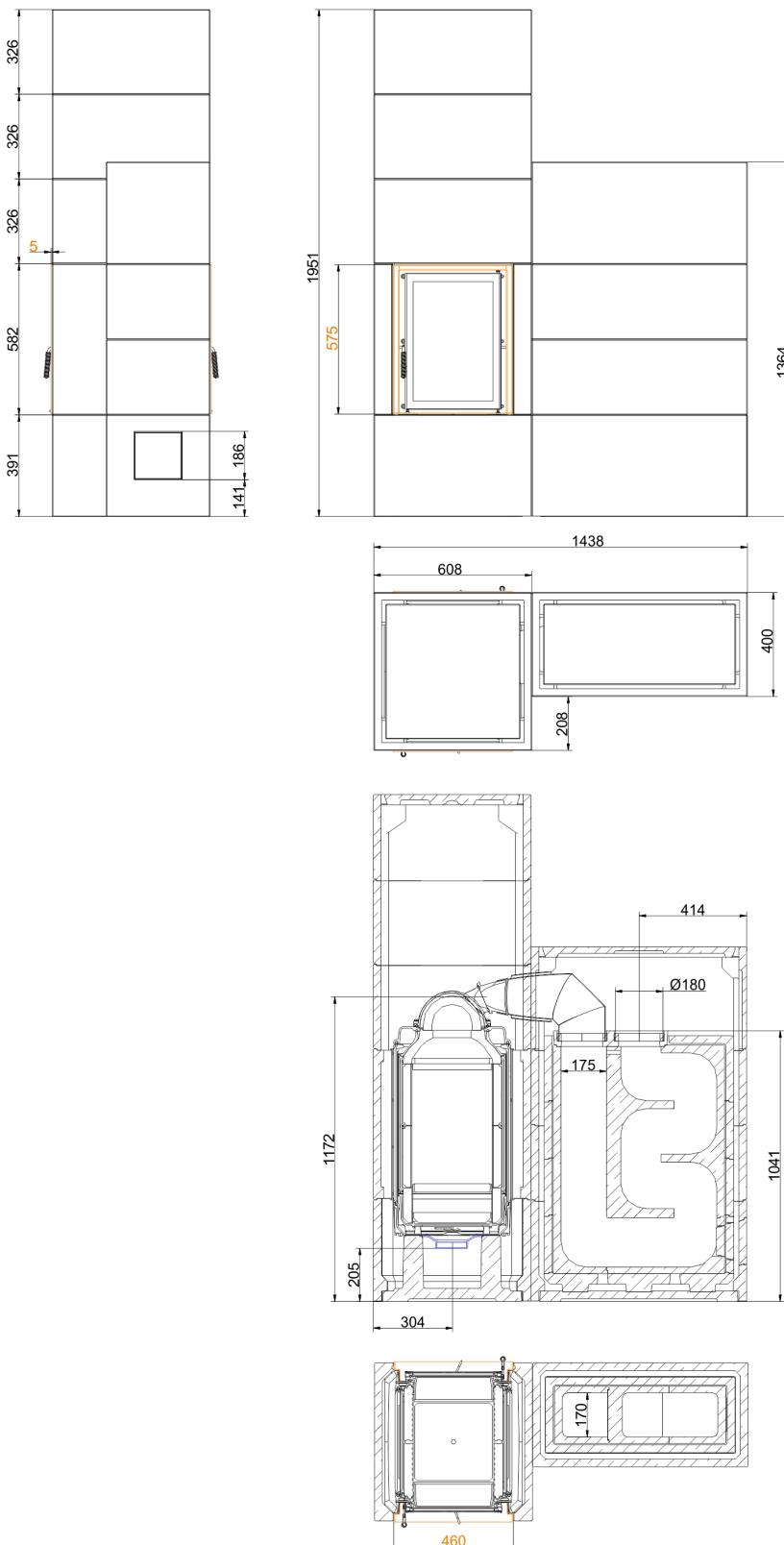
4) Eksisterende konveksjonsåpninger. Hvis strukturen er forskjellig fra systemsettet (f.eks. takhøyde versjon, lukket konstruksjon) er informasjonen i databladet til den installerte varmeinnsatsen avgjørende.

5) Åpning for resirkulering av luft kreves uten forbrenningsluftkanal.

# Dimensjoner - BSO 03 Tunnel med HKD 2.2 Tunnel



# Dimensjoner - BSO 03 Tunnel med HKD 2.2 Tunnel



... hoch

Vi foreslår for CAD-planleggingspalett CAD. Endelige oppdaterte tegninger: [www.brunner.de](http://www.brunner.de)  
 Rammer/røykstuss/friskluftstilkobling/front varianter/støttelager er markert med farge.

# Planlegging og installasjon - BSO 03 Tunnel med HKD 2.2 Tunnel

Testet i henhold til		EN 13229
<b>Data for funksjonell demonstrasjon</b>		
Systemleistung <sup>1)</sup>	kW	3,3
Vedmengde	kg/h	4,0
Røykgasstrøm	g/s	17
Avgass temperatur	°C	210
Nødvendig forsyningstrykk <sup>2)</sup>	Pa	15
Forbruk forbrenningsluft	m <sup>3</sup> /h	45
Diameter friskluftstuss	mm	125
<b>Omramming <sup>3)</sup></b>		
Grunnflate (BxD)	mm	1438 x 608
Konstruksjonshøyde	mm	1625
Høyde på ekspansjonsring	mm	326
<b>Minimums avstander</b>		
til monteringsvegg (ikke brennbar)	cm	-
med strålebeskyttelsesplate til monteringsvegg (ikke brennbar)	cm	0
til monteringsvegg (brennbar)	cm	-
med strålebeskyttelsesplate for monteringsvegg (brennbar)	cm	5
til taket	cm	40
<b>Tverrsnitt på ventilrister</b>		
Utstrømmende varm luft <sup>4)</sup>	cm <sup>2</sup>	416 / 215
Varmluft <sup>5)</sup>	cm <sup>2</sup>	400
<b>Vekt</b>		
Total vekt	kg	960
<b>Møter sertifiseringer for:</b>		
Tyskland / Østerrike / Sveits / Norge		1.BImSchV (Stufe 2) / 15a BVG (2015) / LRV / -

1) Brennstoffmengde 1. / 2. Abbrand 4 + 3 kg (in Anlehnung an EN 15250)

2) Røykspjeld anbefales

3) Kvalitetstrekk ved peisbekledningskomponentene i betongutseende (lysbetong klasse 2-3)

#### **Toleranser for støpeformdelene**

Retthet: +- 2 mm/m

Lengde/bredde/tykkelse: +- 2 mm

Firkantethet: +- 2 mm

Planhet: +- 2,5 mm

#### **Overflatefinish på synlig side**

Tekstur: lukket og stort sett ensartet; reparasjonsområder med fargeforandringer og hårfestesprekker er tillatt.

Porøsitet: maksimalt tre hull med diameter < 10 mm og dybde < 10 mm (referanseflate 100x100 mm).

Fargenyanse: nyanseforskjeller med lysere/mørkere partier kan forekomme, men ikke rust- og smussflekker og synlige støpelagsfuger.

**Merk:** variasjoner i fargetone (f.eks. forlengelsesringer) kan justeres ved å påføre en glasurlignende fargepåføring, (vår anbefaling: DecoLasur Matt tonet i fargen Schiefer16, produsert av Caparol).

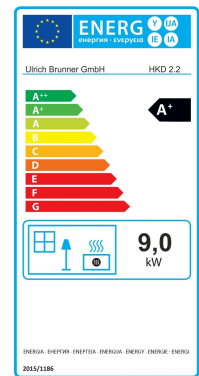
Med BRUNNER revisjonssett (art.nr. 900300) kan du utføre utbedringer av kledningskomponentene.

4) Eksisterende konveksjonsåpninger. Hvis strukturen er forskjellig fra systemsettet (f.eks. takhøyde versjon, lukket konstruksjon) er informasjonen i databladet til den installerte varmeinnsatsen avgjørende.

5) Åpning for resirkulering av luft kreves uten forbrenningsluftkanal.

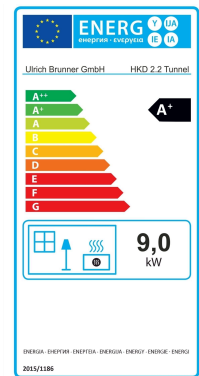
### Produktdatablad i henhold til EU 2015/1186:

Leverandørens navn eller varemerke:	Ulrich Brunner GmbH
Modellidentifikator:	HKD 2.2
Energieffektivitetsklasse:	A+
Direkte varmeeffekt:	9,0 kW
Indirekte varmeeffekt:	N.A. kW
Energieffektivitetsindeks:	109
Drivstoffeffektivitet (ved nominell varmeavgivelse):	82,0 %
Drivstoffeffektivitet (ved minimum vedmængde):	N.A. %
Spesielle forholdsregler: se produktdokumentasjon	



### Produktdatablad i henhold til EU 2015/1186:

Leverandørens navn eller varemerke:	Ulrich Brunner GmbH
Modellidentifikator:	HKD 2.2 Tunnel
Energieffektivitetsklasse:	A+
Direkte varmeeffekt:	9,0 kW
Indirekte varmeeffekt:	N.A. kW
Energieffektivitetsindeks:	109
Drivstoffeffektivitet (ved nominell varmeavgivelse):	82,0 %
Drivstoffeffektivitet (ved minimum vedmængde):	N.A. %
Spesielle forholdsregler: se produktdokumentasjon	



Ulrich Brunner GmbH  
 Zellhuber Ring 17-18  
 D-84307 Eggenfelden  
 Tel.: +49 (0) 8721/771-0  
 Email: info@brunner.de

Tekniske endringer og produktspekter endres  
 samt feil og utskrifter forbeholdes.  
 Omtrykk og duplisering, selv i utdrag,  
 bare med uttrykkelig tillatelse fra forlaget.

Art. Nr.: 19770