

Bruksanvisning

Hjørnepeis

©2023

BRUNNER[®]
heizen auf bayerisch.

INNHold

1	Informasjon om glasskeramikken vi bruker.....	4
2	Sikkerhets henvisninger.....	5
3	Drivstoff og varmeeffekt.....	8
4	Justering av forbrenningsluften.....	11
5	Komponentenes betegnelse.....	12
6	Generell informasjon om fyring med denne pe- isen.....	13
7	Oppfyring når brennkammeret er kalt.....	17
8	Påfylling når brennkammeret er varmt.....	18
9	Rengjøring.....	19
10	Avfallshåndtering.....	21
11	Feilsøking.....	23
12	Merknad.....	25

Det er viktig å lese bruksanvisningen før ovnen tas i bruk, og fremfor alt å følge sikkerhetsinstruksene.

Den tiltenkte bruken er til stede når betjeningen som er beskrevet i denne bruksanvisningen overholdes.

Hvis monterings- og bruksanvisningen ikke følges, bortfaller garantien. Det er ikke tillatt å foreta bygningsmessige endringer på egen hånd!

Installasjonen må utføres av et registrert fagfirma, da systemets sikkerhet og funksjonalitet er avhengig av en korrekt installasjon. Gjeldende bransjeregler og byggeforskrifter må overholdes.

Dette ildstedet er underlagt de statlige byggeforskriftene og bestemmelsene i BImSchV.

Følg de nødvendige nasjonale og europeiske standardene og lokale forskrifter.

Ta hensyn til delstatenes forskrifter for ildsteder. Ta hensyn til gjeldende nasjonale og lokale driftsbetingelser.

Vi forbeholder oss retten til tekniske endringer!

Oppbevar bruksanvisningen på et sikkert sted!

For å forlenge produktgarantien og sikre problemfri behandling av reservedeler anbefaler vi at du gjennomfører en BRUNNER-produktregistrering (www.produktregistrierung.brunner.de).

1 INFORMASJON OM GLASSKERAMIKKEN VI BRUKER

BRUNNER bruker kun glasskeramikk av høy kvalitet.

Ved hjelp av en spesiell prosess i produksjonen blir glassrutene gjort om til keramikkruter og får på den måten sine enestående egenskaper.

Under denne produksjonsprosessen er det teknisk umulig å fullstendig unngå optiske mangler (små riper, partikler i glasset og små luftbobler*) Dette må aksepteres, da det med de tekniske mulighetene vi har i dag ikke kan unngås. Slike mangler danner ikke et grunnlag for å reklamere på produktet.

- *) - Det godtas maks 3 synlige luftbobler eller partikler i glasset (< 4 mm).
Luftbobler med en åpning mot glassets overflate som er større enn 1 mm godtas ikke.
- Dekorasjonsfeil som er mindre enn 1 mm aksepteres på grunn av produksjonsprosessen.

2 SIKKERHETSHENVISNINGER



Første gangs bruk

Peisens lakk tørker ikke fullstendig før peisen har nådd sin maksimale driftstemperatur. På grunn av dette kan det oppstå noen ubehageligheter i forbindelse med røyk og lukt. Sørg derfor for å luften godt nok i rommet peisen befinner seg i. Åpne vinduer og dører og bruk evt. en vifte slik at luften skiftes ut raskere. Ikke opphold deg mer enn nødvendig i dette rommet i løpet av denne tiden.



Brennkammerets dør

Brennkammerets dør skal kun åpnes for å fylle på med brennstoff og i forbindelse med rengjøring. Når brennkammerets dør er åpen, har dette en negativ påvirkning på de andre ildstedene som er koblet til den samme pipen. I verste fall kan det oppstå fare for røykforgiftning. Brennkammeret skal også holdes lukket når det ikke fyres i peisen.



Fare for forbrenning

De ytre overflatene, og særlig vinduet av glasskeramikk, blir meget varme. Fare for forbrenning! Ikke ta på disse overflatene! Det er spesielt viktig at barn informeres om dette. Pass også generelt på å holde barn unna peisen når den er varm. Det må ikke plasseres gjenstander av brennbare materialer på ildstedets overflater. Brennbare stoffer trenger minst en avstand på **5 cm** fra peisens loddrette flater.

Asken skal kun fjernes når den er kald. Deretter skal den plasseres i en ikke brennbar beholder hvor den skal kjøles ned fullstendig over 24 timer. Brannfare! Ta kontakt med brannvesenet dersom det brenner! Dersom det brenner i pipa, er det meget viktig å fjerne brennbare ting og byggeelementer fra den. Vær oppmerksom på flyvende gnister. Bruk aldri stoffer som bensin, alkohol eller lignende til opptenningen.



Luftgitter

Ikke steng eller dekk til varmluftsåpningene. Dersom dette gjøres, kan det oppstå fare for brann og overoppheting.



Varianter med elektronisk styring

Etter at peisens dør lukkes, må det vises en beskjed om at oppfyllingen var vellykket på styringens display (se styringens bruksanvisning)! Dersom det ikke skjer, er det noe galt med dørens kontaktbryter. **Eksplosjonsfare!** Informer din peisbygger og følg forklaringen i kapittelet «Fyring med manuell innstilling av forbrenningluften» fra styringens bruksanvisning.



Stråleområde

Ikke plasser brennbare gjenstander nærmere peisens vindu enn 80 cm (i vinduets stråleområde). Dersom dette ikke overholdes, kan disse gjenstandene begynne å brenne! Ikke plasser brennbare gjenstander foran peisens dør og/eller vindu.

3 DRIVSTOFF OG VARMEEFFEKT

Forbrenningen er optimalisert med hensyn til forbrenning og utslipp. Støtt våre anstrengelser for et rent miljø ved å følge følgende anvisninger for lavutslippsoppvarming: Bruk bare tørr, naturlig ved med et vanninnhold på mindre enn 20 % eller trebriketter i henhold til DIN EN 17225-3 som brensel.

Fuktig, nyhugget eller feil lagret ved har et høyt vanninnhold og brenner derfor dårlig, ryker og gir nesten ingen varme. Bruk bare ved som har vært lagret tørt og luftig i minst to år. Du sparer brensel fordi tørr ved har en mye høyere brennverdi.

Til sammenligning har tørr ved en brennverdi på ca. 4 kWh/kg, mens fersk ved bare har en brennverdi på 2 kWh/kg. Du trenger derfor dobbelt så mye brensel for samme varmeeffekt.

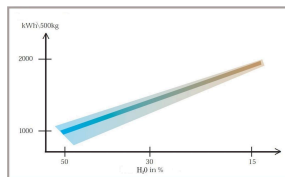
	Vanninnhold g/kg ved	Brennverdi kWh/kg	Ekstra vedforbruk i prosent
svært tørt	100	4,5	0
2 år lagret	200	4	15
1 år lagret	350	3	71
Nyskåret trevirke	500	2,1	153



Vedkubber (venstre bilde) er det ideelle brenselet, men du kan også bruke vedbriketter i henhold til DIN EN 17225-3, klasse A1, lengde >14 cm, diameter >8 cm (høyre bilde).

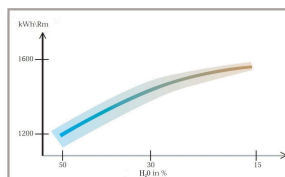


Hvor mye varme kjøper jeg hvis jeg kjøper ved etter vekt?



500 kg nyhugget ved	Vanninnhold 50 %.	500 kg x 2,0 kWh/kg = 1000 kWh
500 kg fortørket ved	Vanninnhold 30	500 kg x 3,3 kWh/kg = 1650 kWh
500 kg tørt trevirke	Vanninnhold 15 % = 15 %.	500 kg x 4,1 kWh/kg = 2050 kWh

Hvor mye varme kjøper jeg hvis jeg kjøper ved etter volum (1 kubikkmeter = 1 RM)?



1 RM nyhugget ved	Vanninnhold 50	1286 kWh
1 RM ferdig tørket ved	Vanninnhold 30	1518 kWh
1 RM tørt trevirke	Vanninnhold 15	1550 kWh

Løvtre som bjørk eller bøk egner seg spesielt godt til bruk i en åpen peis. Mykt trevirke har en lukket cellestruktur som sprekker opp når det brenner, slik at glørne slynges ut av brennkammeret. Løvtre brenner mer stillegående.

Styr varmemengden som slippes ut i rommet, ved hjelp av mengden brensel som legges på ovnen og tidsintervallene mellom påfyllingene.

Varmeregulering via reduksjon av forbrenningsluften er feil! Hvis det er mangel på forbrenningsluft, kan ikke varmeinnholdet i brenselet frigjøres fullstendig. Samtidig øker utslippene fra de uforbrente delene.

For store brenselmengder eller uegnet brensel kan føre til overoppheting og dermed skader.

Avfall må ikke brennes!

Avfall i ovnen = gift i hagen!



Bruk aldri flytende brensel som bensin, sprit eller lignende!

Overhold forbudet mot å brenne avfall!

Bruk kun brensel som er anbefalt i denne bruksanvisningen. Uegnet brensel som ikke er anbefalt, må ikke brennes.

Brennstoffmengder for Hjørnepeisene

Peis	Brennstoffmengde Min. - maks	Vedlengde
Hjørnepeis 51-52-52	2 kg - 3 kg	25 cm - 33 cm
Hjørnepeis 42-57-30	2 kg - 3 kg	25 cm - 33 cm
Hjørnepeis 57-52-52	2 kg - 3 kg	25 cm - 33 cm
Hjørnepeis 57-82-48	2 kg - 3,5 kg	25 cm - 33 cm
Hjørnepeis 57-67-44	2 kg - 3,5 kg	25 cm - 33 cm
Hjørnepeis 70/33/33	2 kg	25 cm
Arkitekturpeis 53-121-50	3 kg - 4 kg	25 cm - 100 cm
Arkitekturpeis 38-86-36	2,5 kg - 3,5 kg	25 cm - 33 cm
Arkitekturpeis 45/101/40	3 kg - 4,5 kg	25 cm - 33 cm
Arkitekturpeis 45/67/44	2 kg - 3,5 kg	25 cm - 33 cm
Arkitekturpeis 45/82/48	2 kg - 3,5 kg	25 cm - 33 cm



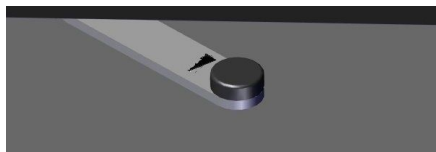
Dersom du fyller på for mye brennstoff i Hjørnepeisen, eller dersom du bruker feil type brennstoff, er det fare for overoppheting og brann!

4 JUSTERING AV FORBRENNINGSLUFTEN

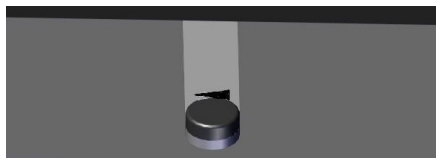
Forbrenningsluften strømmer inn i peisen via en forbrenningsluftstuss. På peiser med manuell styring blir forsyningen av forbrenningsluften stilt inn ved hjelp av justeringshendelet på peisen.

Dersom du har varianten med EOS, følger det med en egen bruksanvisning for styringen som det må tas hensyn til.

Justeringshendelet stilling for oppfyring / maks ytelse: Brukes når du fyrer opp i kald peis eller dersom du ønsker maks effekt.



Nominell effekt: Justeringshendelet står i midtposisjonen



Holde glørne varme: Alle luftåpninger er lukket.



Justeringshendelet (luftventilens aktuator) er ikke installert i Norge!



OBS: Eksplosjonsfare! Ikke sett justeringselementet i posisjonen som er ment for å holde glør varme, før veden har brent opp.

Ta hensyn til ventilasjonskravene som gjelder under bruk sammen med andre ildsteder. Ta spesielt hensyn til kravene som stilles når peisen brukes sammen med ventilasjonsanlegg.

5 KOMPONENTENES BETEGNELSE

Her vises kun peiser med én vindustype. Det gis nærmere informasjon om variantene med andre vindustyper (annen vindusgeometri) i teksten dersom de betjenes annerledes.

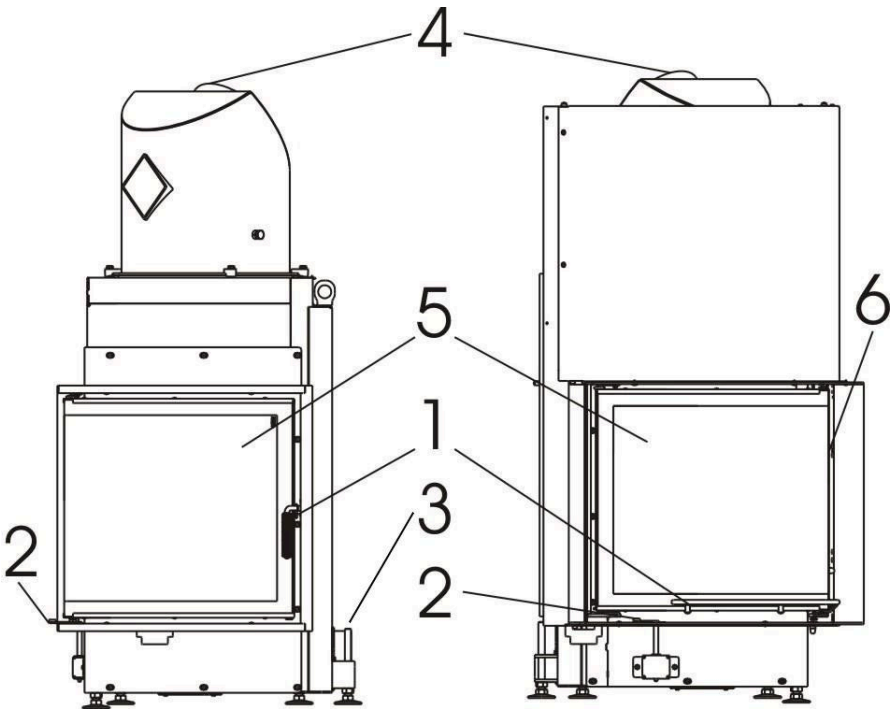


Abb. 1: Hjørnepeis med svingdør / dør som kan skyves oppover (vises i dette eksempelet med stålhette)

1	Peisens dør	2	Justeringshendelet (ikke på peisen)
3	Forbrenningsluftstuss	4	Røykstuss
5	Vindu	6	Låsemekanisme

6 GENERELL INFORMASJON OM FYRING MED DENNE PEISEN

Peisinnnsatsens levetid og funksjoner avhenger av riktig konstruksjon, riktig bruk samt regelmessig stell og vedlikehold.

Brennkammerets dør skal kun åpnes for å fylle på med brennstoff og i forbindelse med rengjøring (gjelder varianten med selvlukkende dør). BRUNNER varmeinnsatser er designet og optimalisert for lukket drift. Når brennkammerets dør er åpen, har dette en negativ påvirkning på de andre ildstedene som er koblet til den samme pipen. I verste fall kan det oppstå fare for røykforgiftning. Brennkammeret skal også holdes lukket når det ikke fyres i peisen.

Peisene fra Ulrich Brunner GmbH er vanlige vedovner. Det betyr at det minst skal fylles på den minimale brennstoffmengden og at forbrenningsluften skal stilles inn i henhold til denne bruksanvisningen. Fyring med for lite forbrenningsluft fører til en økt belastning av miljøet og at vinduet blir mer tilsmusset.

Unngå å fyre for kraftig! Dersom peisen blir overopphetet, kan peisens farge forandre seg enkelte steder. Dette gjelder spesielt for variantene med front av rustfritt stål. Disse fargeforandringene er derfor ingen gyldig reklamasjonsgrunn.

Påfylling av brennstoff

Når du fyller på med brennstoff, anbefaler vi å bruke en vernehanske eller det tilhørende verktøyet (avhengig av hvilken modell du har), da dørhåndtaket kan bli meget varmt når det har blitt fyrte en stund. Peisdører skal åpnes sakte. Slik unngår du å forstyrre trekken fra pipen, noe som kan føre til at det siver røyk ut i rommet. Det riktige tidspunktet for påfylling er når brennstoffet har brent så lenge at det er like før glødefasen starter.

Fyring i overgangsperioden

Peisen trenger pipetrekken for å kunne forsynes med forbrenningsluft og for at røyken skal ledes ut gjennom pipen. Pipetrekken blir lavere og lavere etterhvert som temperaturen ute stiger. Når utetemperaturen er på over 10 °C, må pipetrekken kontrolleres før det fyres opp. Ved svak trekk skal det først tennes opp et lite «bål» med en liten mengde opptenningsmateriale. Først når pipetrekken er opprettet, skal det legges på ved.



Abb. 2: Trekkprøve

Justering av spjeldet

Dersom peisbyggeren monterer et spjeld*, skal dette åpnes fullstendig under fyring når det fyres opp i peisen. Under fyring med lukket brennkammer skal spjeldet, avhengig av pipetrekken, lukkes opptil 2/3.

Lufttilførselen til installasjonsrommet

Peisen kan kun fungere som den skal dersom installasjonsrommet forsynes med nok forbrenningsluft. Sørg for at lufttilførselen er god nok, allerede før du fyrer opp. Dersom peisen har et spjeld som justerer forsyningen av frisk luft utenfra, skal dette åpnes og holdes åpent så lenge det fyres i peisen. Det må aldri forandres på noen av komponentene som har med forsyningen av forbrenningsluft å gjøre.

Strukturelle endringer av ildstedet

Ved endringer innvendig eller utvendig på ildstedet kan forholdene for sikker og riktig drift av peisinnnsatsen forstyrres betraktelig. Kravene til sikker drift av peisen må derfor kontrolleres av en spesialist ved endringer.

Slike endringer kan være:

- * Spjeldet er montert i røykrørets forbindelseelement mellom peisen og pipen. Det brukes til å regulere pipetrekken.

- Installasjon av et ekstra ildsted
- Strukturelle endringer i skorsteinen
- Installasjon eller modifisering av ventilasjonsanordninger, f.eks. avtrekksvifte, toalett- eller badervifte, balansert ventilasjon.
- Installasjon eller modifisering av tilsvarende husholdningsapparater, f.eks. av tørketrommel, sentralstøvsugersystem.
- Endringer i bygningens tetthet, f.eks. gjennom installasjon av nye vinduer eller dører, isolering av takflater eller vegger, full varmeisolasjon.

Sprekker i den ildfaste leiren i brennkammeret

Viktig: Sprekker i den ildfaste leiren i brennkammeret er ingen gyldig reklamasjonsgrunn.

Disse platene av ildfast leire lages spesielt for våre peiser slik at de også passer perfekt. Disse steinene fungerer som en ildfast beskyttelse for brennkamrene av stål og støpegods. Steinene forlenger brennkamrenes levetid kraftig. Ulike temperaturbelastninger og mekaniske støt kan og vil føre til at det dannes små sprekker her. Dette er uproblematisk, helt normalt og ingen gyldig reklamasjonsgrunn.

Når det er sagt så skal det ikke løsne deler fra steinene eller dannes stjerneformede sprekker i flere lag.

Den svarte overflaten på den "støpte" brennkammerforingen kan vise fargeendringer i løpet av bruken. Dette er en normal, uunngåelig prosess og utgjør ingen grunn for reklamasjon.

Hvis følgende punkter tas i betraktning, beholdes den svarte fargen på ildleireoverflaten i lang tid:

- Riktig drift med anbefalte fyllmengder (overflatetemperatur på chamotte <700 °C)
- Ingen behandlet eller belagt tre eller flytende brensel; kun naturlig tre med restfuktighet <20 %
- Ingen rengjøring av overflatene med stål / stålbørster eller rengjøringsmidler

Tetningsnorer til dører

BRUNNER bruker kun tetningsnorer av meget høy kvalitet som er nøyaktig tilpasset kravene til våre peiser.

Allikevel er tetningslistene til dørene slitedeler som ikke dekkes av garantien.

Dersom peisen brukes slik den skal, vil tetningsnoren holde langt utover den vanlige levetiden.

Dersom du fyrer med større mengder brennstoff enn det som er angitt i bruksanvisningen eller om det brukes uegnede og aggressive rengjøringsmidler, kan dette senke levetiden kraftig.

Vinduer

Under produksjonsprosessen som gir keramiske egenskaper er det umulig å unngå at det dannes små bobler (åpne og lukkede). Dette gjelder både for det gjennomsiktige området og for området med påtrykt mønster.

Vær nøye når du plasserer veden i brennkammeret, slik at det ikke er mulig at den ved et senere tidspunkt i forbrenningsprosessen sklir og blir liggende inntil vinduet. Temperaturbelastningen som forårsakes i slike tilfeller kan føre til at vinduet blir farget på en måte som ikke kan reverseres.

7 OPPFYRING NÅR BRENNKAMMERET ER KALT

- 1 Kontroller først om det befinner seg for mye aske i brennkammeret. Den maksimale høyden ligger på mellom 3 og 5 cm under dørkanten. Dersom det befinner seg for mye aske i peisen, er det fare for at det kan falle ut glødende kull når du fyller på med mer brennstoff.
- 2 Sett justeringselementet for forbrenningsluften i posisjonen for oppfyring. Slik forsynes veden med masse forbrenningsluft så oppfyringen kan gå raskere.
- 3 Legg veden forsiktig inn i brennkammeret. Plasser en tennbrikett mellom vedkubbene og tenn på den. Tennbriketter er praktiske hjelpemidler som kun skal tennes på når de befinner seg under eller foran veden. Husk på at store vedkubber avgir gasser og er vanskelige å få til å brenne i en kald peis. Bruk aldri stoffer som bensin, alkohol eller lignende til optenningen!
- 4 Lukk brennkammerets dør og følg med på peisen i løpet av de første minuttene. Åpne døren forsiktig og legg inn en ny tennbrikett mellom vedkubbene som du tenner på, dersom ilden slukker.
- 5 Dersom oppfyringen er vellykket kan du, hvis du ønsker det, sette justeringselementet for forbrenningsluften i posisjonen nominell ytelse.
- 6 Dersom du ikke planlegger å fylle på mer brennstoff, skal justeringselementet for forbrenningsluften settes i posisjonen som er ment for å holde glør varme når forbrenningen er ferdig, dvs. når de siste flammene er borte. Justeringselementet må ikke settes i denne posisjonen under forbrenningsfasen eller fasen der veden avgir gasser, da forbrenningsluften blir fullstendig avsperrret når justeringselementet står i denne posisjonen. Dersom brennkammeret plutselig forsynes med oksygen (f.eks. ved at peisdøren åpnes), er det mulig at det oppstår en plutselig reaksjon (eksplosjon) mellom gasser som befinner seg i brennkammeret eller i eventuelle varmeutvinningsflater og oksygenen som strømmer inn.

8 PÅFYLLING NÅR BRENNKAMMERET ER VARMT

- 1 Sett justeringselementet for forbrenningsluften i posisjonen oppfyring, og fyll på med ønsket påfyllingsmengde på toppen av de resterende glørne. Når brennstoffet legges oppå de resterende glørne, blir brennstoffet varmet opp samtidig som fuktigheten i brennstoffet drives ut og fordampes. Dette fører til at temperaturen i brennkammeret senkes. De bestanddelene som drives ut av brennstoffet i behøver nok forbrenningsluft, slik at denne fasen, som er kritisk med tanke på utslippet, varer så kort som mulig og temperaturen som er nødvendig for en ren forbrenning nås.
- 2 Når flammene blir lyse igjen kan du, hvis du ønsker det, sette justeringselementet for forbrenningsluften i posisjonen nominell ytelse.
- 3 Dersom du ikke planlegger å fylle på mer brennstoff, skal justeringselementet for forbrenningsluften settes i posisjonen som er ment for å holde glør varme når forbrenningen er ferdig, dvs. når de siste flammene er borte. Justeringselementet må ikke settes i denne posisjonen under forbrenningsfasen eller fasen der veden avgir gasser, da forbrenningsluften blir fullstendig avsperrert når justeringselementet står i denne posisjonen. Dersom brennkammeret plutselig forsynes med oksygen (f.eks. ved at peisdøren åpnes), er det mulig at det oppstår en plutselig reaksjon (eksplosjon) mellom gasser som befinner seg i brennkammeret eller i eventuelle varmeutvinningsflater og oksygenet som strømmer inn.

Et lite tips: Bruk alltid små vedkubber når du fyrer opp i peisen. De er det nemlig lettere å få fyr på, slik at du får opp temperaturen i brennkammeret raskere. Bruk de vedkubbene som er noe tykkere til å fylle på i peisen senere. Noen typer vedbriketter utvider seg slik at de blir større når de utsettes for varmen i brennkammeret. Plasser alltid brennstoffet nærme den bakre veggen, slik at ingen av brennstoffets deler lander inntil vinduet om brennstoffet sklir eller faller sammen.

9 RENGJØRING

En gang i året, i begynnelsen av en ny fyringsperiode, må du kontrollere om det har samlet seg flyveaske i røykrøret eller i ettervarmeplatten. Dette gjøres ved å åpne rengjøringsluken i varmekassen eller inne i den keramiske lagertanken. Fjern om nødvendig flyveasken med askestøvsugeren.

Kontroller skorsteinen for tilstopping etter lengre driftspauser.

Utfør alt rengjøringsarbeid på det kalde apparatet - fare for forbrenning!

Rengjør den glasskeramiske ruten med en tørr klut hvis den er lett tilsmusset. For å rengjøre mer tilsmussede glassruter er det best å ta kjøkkenpapir, fukte det med rent vann og dyppe det i den rene treasken i ovnen. Dette løsner smusset, som du deretter kan tørke av først med et fuktig tørkepapir og deretter med et tørt.



Bruk aldri slipende eller aggressive rengjøringsmidler!



Tetningssnorene må ikke børstes eller rengjøres mekanisk på annen måte!

Beskytt tetningsbåndene mot fuktighet under rengjøringen av frontruten.

Levetiden til tetningsbåndene reduseres betraktelig hvis væsker eller rengjøringsmidler absorberes av tetningsbåndene, som kan stivne.

Herding av tetningsbåndene kan føre til at glasset knuses!

Skift ut i god tid.

Ovnen bør alltid ha et minimum av askelag for å holde glørne brennende lenger. Tøm derfor ikke ovnen helt, men fjern bare "for mye" aske når den er kald, med en askestøvsuger (fås hos innstillingsfirmaet).



La ikke asken/glødelaget komme over overkanten av de ildfaste bunnsteinene. Tetningssnorene kan bli eksponert for glørne og bli skadet.

Skader på tetningssnorene som skyldes feil bruk/rengjøring, er ikke omfattet av garantien.

Følg sikkerhetsanvisningene for håndtering av aske og glør.

Åpnings-/lukkefunksjon ved rengjøring av hjørnebrandøren "click-clack" funksjon



Peisens dør skal kun åpnes og lukkes ved hjelp av håndtaket!

Døren må aldri slenges igjen. Vinduet kan knuse!

For en eksempelvideo se :

<https://www.youtube.com/watch?v=XuKSijPGygc>



Åpne hjørnedøren:

Når du skal rengjøre vinduet, åpner du låsemekanismen med et lett fingertrykk.



Abb. 3: Åpne venstre hjørnedør etter rengjøringen



Abb. 4: Åpne høyre hjørnedør etter rengjøringen

Lukke og låse hjørnedøren:

- 1 Ta tak i dørens håndtak og sving døren frem til låsemekanismen.
- 2 Press døren lett i pilretningen og løft den noe oppover. Låsemekanismen går i lås.



Abb. 5: Lukk venstre hjørnedør etter rengjøringen



Abb. 6: Lukk høyre hjørnedør etter rengjøringen

10 AVFALLSHÅNTERING

Gamle apparater inneholder resirkulerbare materialer som må resirkuleres. Følg gjeldende nasjonale forskrifter for avfallshåndtering.



Livsfare på grunn av elektrisk støt.

De elektriske tilkoblingene til stekeovnen står under nettspenning. Dette kan føre til elektrisk støt.

Slå av strømtilførselen.

Sikre strømforsyningen mot å bli slått på igjen.

Kast metalldeleer til gjenvinning.

Elektriske og elektroniske komponenter skal kastes som elektrisk avfall.

Foringer av ildfast leire skal kastes som spesialavfall.

Isolasjon og isolasjonsmaterialer fra varme- eller peisinnsatsen skal kastes i en lukket beholder på et godkjent avfallsmottak.

Ikke legg de glasskeramiske rutene i beholderen for returglass! Glassene kan kastes som vanlig husholdningsavfall.

11 FEILSØKING

Feil	Mulig årsak	Mulig løsning
Det siver røyk inn i rommet	Friskluftshendel for forbrenningsluften er satt til posisjonen: "Bruksmodus"	Sett justeringshendelet i posisjon: "opptenning".
	Ugunstige værforhold; skorsteinen generer ikke tilstrekkelig undertrykk.	Ta kontakt med skorsteinsfeier.
	En rom-/loftsvifte (f.eks avtrekksvifte) eller balansert ventilasjon skaper et undertrykk i rommet som er sterkere enn det negative trykket som genereres av skorsteinen.	Slå av ventilatoren i rommet eller det mekaniske ventilasjonssystemet. Installer en enhet for overvåking av undertrykk (f.eks. USA).
	Forbrenningsluftforsyningen er blokkert.	Ta kontakt med din peismontør.
	Røykrørforbindelsesstykket mellom ildstedet og skorsteinen er blokkert.	Rengjør forbindelsesstykket for røykrøret (dette er vanligvis ikke en skorsteinsoppgave).
	Skorsteinen er blokkert	Ta kontakt med skorsteinsfeier.
	Uegnet brensel	Treverk er fuktig eller det brukes for store biter av ved. Bruk anbefalt brensel som angitt i denne instruksjonen.
	Uvanlig lukt	Husstøvavleiringer

Feil	Mulig årsak	Mulig løsning
Glassruter er ofte sotete	Uegnet brensel	Damp fra fuktig ved eller det benyttes for tykke vedkubber. Bruk anbefalt brensel som angitt i denne instruksjonen.
	Utilstrekkelig forbrenningslufttilførsel	Sett justeringshendelen for forbrenningsluften til "opptenning" eller nominell effektposisjon. Kontroller tilførsel av forbrenningsluft og røykutløp. Ta kontakt med din peismontør.
	Utilstrekkelig skorsteintrekk	Ta kontakt med skorsteinsfeier.
Kondensatdannelse	Tømmerstokker med overdreven restfuktighet brukes	Bruk anbefalt drivstoff som angitt i denne instruksjonen.
	Utilstrekkelig forbrenningslufttilførsel	Sett justeringshendelen for forbrenningsluften til "opptenning" eller nominell effektposisjon. Kontroller tilførsel av forbrenningsluft og røykutløp. Ta kontakt med din peismontør, hvis mulig.

12 MERKNAD

Dersom du finner en feil/defekt på peisen eller peisanlegget må du ta kontakt med din lokale fagbedrift med det samme.

For å kunne bruke peisanlegget på en sikker måte, må det kun brukes originaldeler fra peisens produsent.

Kun personer som er autorisert av produsenten, har lov til å forandre på peisen.

Dersom peisen brukes på måter den ikke er ment for, mister garantien sin gyldighet! En formålsbestemt bruk av peisen kan garanteres om det tas hensyn til informasjonen i denne bruksanvisningen.

Det er meget viktig at det tas hensyn til andre bruksanvisninger som f.eks. «Brukerinformasjon angående kakkelovnens tilkobling til vannbåren varme»!

Min fagbedrift for bygging av kakkelovner:

Ulrich Brunner GmbH
Zellhuber Ring 17-18
D-84307 Eggenfelden
Tel.: +49 (0) 8721/771-0
Email: info@brunner.de

Tekniske endringer og produktspekter endres
samt feil og utskrifter forbeholdes.
Omtrykk og duplisering, selv i utdrag,
bare med uttrykkelig tillatelse fra forlaget.

Artikkelnr: 19903