

# Bruksanvisning

IRON DOG 01

©2024

**BRUNNER**<sup>®</sup>  
*made in germany.*

**IRON DOG**

er støpeovner made in Germany. Produsert av en familiebedrift i tredje. generasjon, som til dags dato kun har tilvirket vedovner. I denne serien har vi lagt all vår kunnskap og viten ned i en usedvanlig ovn med usedvanlig kvalitet. Derav det usedvanlige navnet »**IRON DOG**« for usedvanlige mennesker, eller som en gave til venner.

Vinteren kan bare komme, den gleder vi oss til.

Hjertelig velkommen til **IRON DOG** familien.

Eggenfelden, august 2007



Ulrich Brunner

Navnet >>**EISERNER HUND**<< - >>**IRON DOG**<< - er en etablert og beskyttet merkevare. Hver av modellene er etablert som designmønster.

## INNHold

<b>1</b>	<b>Min jernhund.....</b>	<b>4</b>
<b>2</b>	<b>Teknisk datablad.....</b>	<b>5</b>
<b>3</b>	<b>Sikkerhetsanvisninger.....</b>	<b>9</b>
<b>4</b>	<b>Grunnleggende.....</b>	<b>10</b>
<b>5</b>	<b>Drivstoff og varmeeffekt.....</b>	<b>13</b>
<b>6</b>	<b>Lagring av brensel.....</b>	<b>15</b>
<b>7</b>	<b>Brenselmengde.....</b>	<b>15</b>
<b>8</b>	<b>Betjening.....</b>	<b>17</b>
<b>9</b>	<b>Varme med Iron Dog.....</b>	<b>18</b>
<b>10</b>	<b>Aske.....</b>	<b>20</b>
<b>11</b>	<b>Rengjøring og vedlikehold.....</b>	<b>21</b>
<b>12</b>	<b>Anvisning.....</b>	<b>22</b>
<b>13</b>	<b>Feilsøk.....</b>	<b>23</b>
<b>14</b>	<b>OBS.....</b>	<b>25</b>

## **IRON DOG**

Les bruksanvisningen før første gangs bruk av ovnen og vær oppmerksom på alle sikkerhetsanvisningene. Du må ta hensyn til de europeiske, nasjonale og stedlige bestemmelser og forskrifter i oppstillingsveiledningen. Aktuell informasjon og detaljer finner du hos din faghandler og **IRON DOG** partner.

**Ta vare på denne bruksanvisningen!**

### **1 MIN JERNHUND**

En **IRON DOG** er en spesiell støpejernsovn. Den er en venn for livet. Livsløpet overløper generasjoner og vil gjøre god nytte for seg overfor eierne - behandle den derfor godt.

Så å si alle enkeltdelene i **IRON DOG** består av solid smijern, askeskuff og skrudeler i rustfrittstål. Et eget, temperaturfast fargesjikt beskytter overflaten. Hver enkelt del av denne smijernsovnene blir omhyggelig utformet og montert i Tyskland.

## 2 TEKNISK DATABLAD

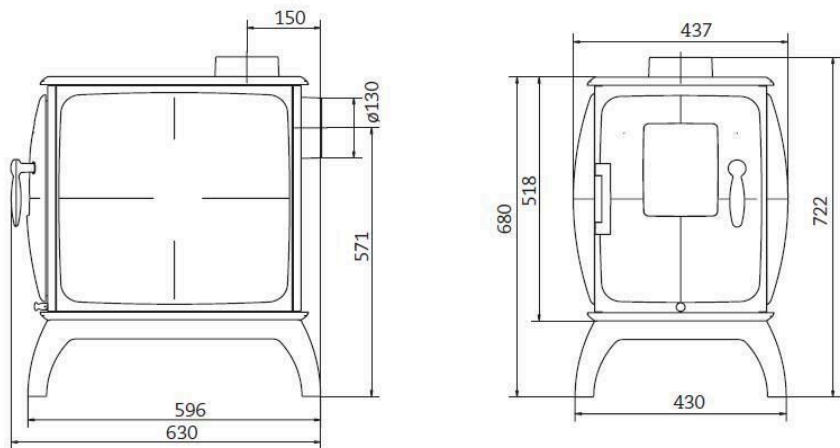


Abb. 1: Dimensjonsark

- 1 Askeboks
- 2 Trykkstang for forbrenningsluft
- 3 Fyringskammer
- 4 Typeskilt
- 5 Komfyrplate
- 6 Topplukk på ovnen



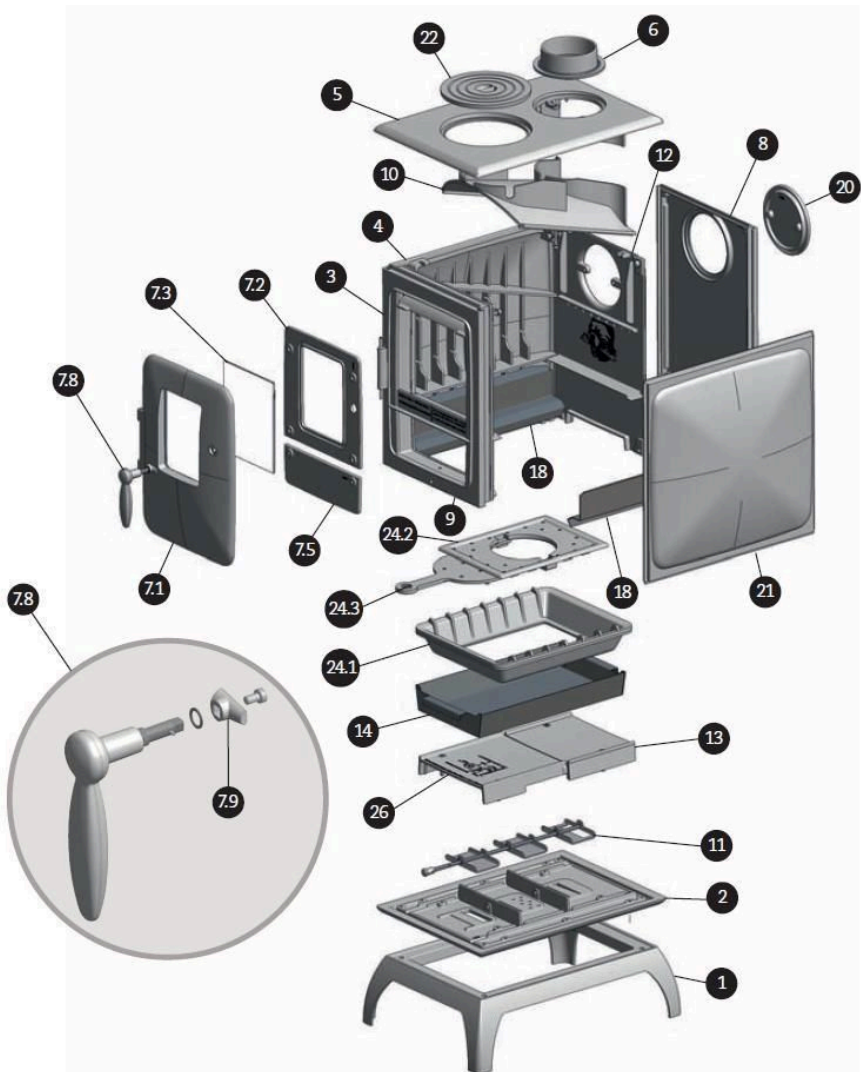


Abb. 2: Komponenter

- |      |   |      |                              |
|------|---|------|------------------------------|
| 1    | Bunnramme                               | 2    | Bunnplate                    |
| 3    | Front                                   | 4    | Sidepanel venstre            |
| 5    | Komfyrtopp                              | 6    | Tilkobling for avgass        |
| 7    | Montering av innfyringsdør              | 7.1  | Fyringsdør                   |
| 7.2  | Varmeskjold på brennkammerdøren         | 7.3  | Panel på avfyringsluken      |
| 7.5  | Varmeskjold, bunnen av brennkammerdøren | 7.8  | Montering av dørhåndtak      |
| 7.9  | Låsetunge                               | 8    | Bakre panel                  |
| 10   | Baffel i brennkammeret                  | 11   | Trykkstang forbrenningsluft  |
| 12   | Bakvegg i brennkammeret                 | 13   | Deksel på luftakselen        |
| 14   | Askekasse                               | 18   | Nedre sidepanel              |
| 20   | Blindeksel                              | 21   | Høyre sidepanel              |
| 22   | Lokk på komfyrtoppen                    | 24   | Montering av ristbrett i tre |
| 24.1 | Ristbrett                               | 24.2 | Ristgulv av tre              |
| 24.3 | Skyverist                               | 26   | Deksel til luftsjakt foran   |

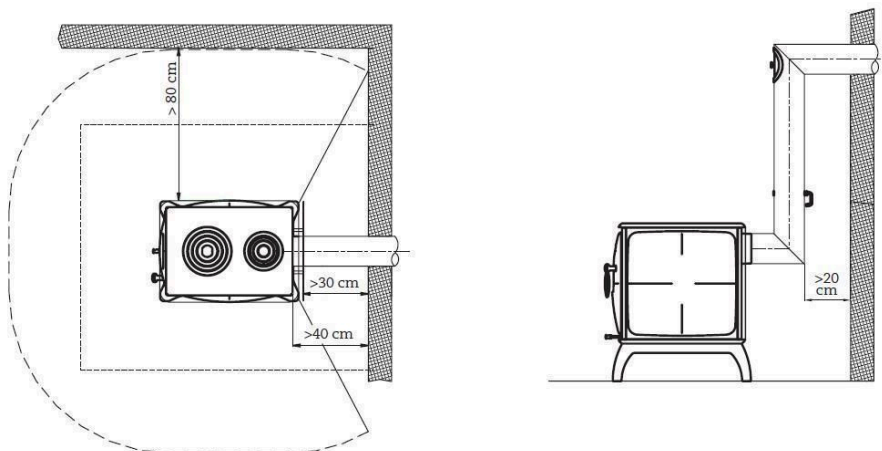


Abb. 3: Minste avstander

**Verdier<sup>1)</sup>**

Nominell varmeeffekt	kW	7
Massestrøm av avgasser	g/s	7,6
Røykgasstemperatur (ved røykgasstilkobling)	°C	353
Nødvendig utløpstrykk	Pa	12
Forbruk / t	kg	2
Romoppvarmingskapasitet	m <sup>3</sup>	50 - 90
Virkningsgrad	%	80,6
Forbrenningsluftbehov	m <sup>3</sup> /h	15

**Data om enheten**

Dimensjoner (h x b x d)	mm	680 x 437 x 630
Målområde (h x b)	mm (h x b)	195 x 150
Åpning i brennkammeret (h x b)	mm (h x b)	200 x 245
Tilkobling av røykrør		topp / bakvegg
Diameter på røykrør	mm	130
Tillatt brennstoffmengde	kg	1,5 - 2,5
Dybde på ovnen	cm	40
Anbefalt lengde på vedkubber	cm	25 - 33
Totalvekt støpejern	kg	130

**Minste avstander**

til sidevegg	cm	80
til bakvegg (med stråleplate)	cm	30
til bakvegg (uten stråleplate)	cm	40

**Godkjenninger**

CE i henhold til EN  
13240

<sup>1)</sup>Dataene ble bestemt i EN 13240-testen - ovn med horisontal røykrørstilkobling, rørlengde 35 cm.



## 3 SIKKERHETSANVISNINGER



### Strålingsområde

Ikke før brennbare gjenstander nærmere **IRON DOG** enn 80 cm! Det medfører brannfare! Ikke sett brennbare gjenstander på kokeplatene, under støpejernsovnene eller mellom bakvegg og vegg.



### Første gangs idriftsettelse

Overflatesjiktet herdes ved første gangs oppnåelse av maksimal driftstemperatur. I dette forløpet kan det oppstå luktbelastning. Sørg for tilstrekkelig utlufting av oppstillingsrommet. Åpne vinduer og dører. Ikke opphold deg unødig i det angjeldende rommet i dette tidsrommet. Bruk aldri stoffer som bensin, sprit e.l. til oppfyring!



### Forbrenningsfare

De ytre flatene på **IRON DOG**, og da især glasskeramikkskiven, blir varme.

Ikke rør - forbrenningsfare!

Gjør særlig barn oppmerksomme på dette. Hold barn unna **IRON DOG** når den er i bruk.

Bruk varmebeskyttende hansker ved betjening.

**Aske**

Asken må bare fjernes i kald tilstand og i en ikke-brennbar holder, før den kjøles ned i minst 24 t - brannfare via gløderester! Oppstår det brann, ring brannvesenet!

**Pipebrann**

I tilfelle pipebrann fjern brennbare bygdeler fra skorsteinen. Vær obs på flyvende glør. Underrett brannvesenet!

**Ovnsdør**

Du må bare åpne ovnsdøren til **IRON DOG** for å legge inn mer brensel eller ved rengjøring. Ved bruk med åpen ovnsdør blir ovnen overbelastet, det kan sive ut røyk og ild og glør kan slynges ut. Under gitt omstendigheter kan det også sive ut røykgass ved kald ovn. Da kan det oppstå røykgassforgiftning. Brannkammeret må derfor holdes lukket så lenge **IRON DOG** ikke er i bruk.

## 4 GRUNNLEGGENDE

Støpejernsovner i serien **IRON DOG** fungerer i henhold til prinsippet om «øvre avbrenning». Brenselmengden forbrennes innen ca. 60 - 70 minutter med et vakkert flammebilde og avgir, avhengig av mengden innlagt ved (1,5 kg - 2,5 kg), en varmeytelse på 5 - 9 kW/t.

Støpejernsovner i serien **IRON DOG** er kontrollert iht. EN 13240 / EN 12815 og må utelukkende driftes med lukket ovnsdør. Ovnsdøren må også holdes lukket når smijernsovnene ikke er i bruk.

## Lufttilførsel til oppstillingsrom

Ovnen **IRON DOG** kan bare fungere etter forskriftene når oppstillingsrommet har tilstrekkelig med forbrenningsluft til disposisjon. Sørg for tilstrekkelig med lufttilførsel før fyring. Evt. i bygninger med allerede installerte innretninger for forbrenningsluftavtrekk, får ingenting endres.

## Brensel

Bruk kun egnet brensel i oppgitt mengde i kvalitet. For små brenselmengder fører til utilstrekkelig forbrenningskvalitet. For store brenselmengder fører til overoppheting og skader på apparatet. Brannfare!

## Varmeytelse

Støpejernsovner i serien **IRON DOG** er lagt ut for fyring i intervaller. Det betyr at ovnene avpasser varmeytelsen via de oppgitte brenselmengdene og tidsmessige avstandene mellom brenselinnleggene. Det riktige tidspunktet for etterfylling er når brenselet nærmest er blitt til glør.

## Forbrenningsluftinnstilling

For enkel betjening er luftinnstillingen redusert til ett betjeningselement - «spjeldet». Fyr opp med den forhåndsinnstilte forbrenningsluftinnstillingen. For lave luftmengder fører til økt miljøbelastning, dårligere effekt og tilgripping av ovn og pipe.

## Ovnsdrift

For betjening anbefaler vi alltid å bruke beskyttelseshansker, da betjeningsdelene blir varme. Åpne dører langsomt - da virvles ikke røykgass opp som kan slippe ut.

### **Røykgassavførsel/oppvarming i overgangstid**

Ovnen **IRON DOG** bruker forbrenningsluften til å suge opp og føre ut røykgass i et dertil egnet pipeopptak. Denne blir stadig dårligere med stigende utendørstemperatur, noe som kan føre til problemer ved fyring. Kontroller ovnstrekket ved utendørstemperaturer over 15°C (kontrollflammer f.eks. med brennende tennbriketter, holdes ved flammekanal med åpen dør - du må kunne se at flamme og røykgass suges opp).

## 5 DRIVSTOFF OG VARMEEFFEKT

Forbrenningen er optimalisert med hensyn til forbrenning og utslipp. Støtt våre anstrengelser for et rent miljø ved å følge følgende anvisninger for lavutslippsoppvarming: Bruk bare tørr, naturlig ved med et vanninnhold på mindre enn 20 % eller trebriketter i henhold til DIN EN 17225-3 som brensel.

Fuktig, nyhugget eller feil lagret ved har et høyt vanninnhold og brenner derfor dårlig, ryker og gir nesten ingen varme. Bruk bare ved som har vært lagret tørt og luftig i minst to år. Du sparer brensel fordi tørr ved har en mye høyere brennverdi.

Til sammenligning har tørr ved en brennverdi på ca. 4 kWh/kg, mens fersk ved bare har en brennverdi på 2 kWh/kg. Du trenger derfor dobbelt så mye brensel for samme varmeeffekt.

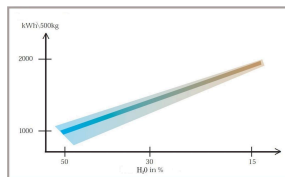
	Vanninnhold g/kg ved	Brennverdi kWh/kg	Ekstra vedforbruk i prosent
svært tørt	100	4,5	0
2 år lagret	200	4	15
1 år lagret	350	3	71
Nyskåret trevirke	500	2,1	153



Vedkubber (venstre bilde) er det ideelle brenselet, men du kan også bruke vedbriketter i henhold til DIN EN 17225-3, klasse A1, lengde >14 cm, diameter >8 cm (høyre bilde).

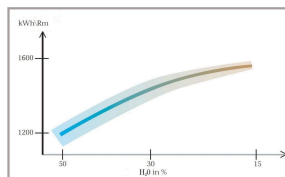


Hvor mye varme kjøper jeg hvis jeg kjøper ved etter vekt?



500 kg nyhugget ved	Vanninnhold 50 %.	500 kg x 2,0 kWh/kg = 1000 kWh
500 kg fortørket ved	Vanninnhold 30	500 kg x 3,3 kWh/kg = 1650 kWh
500 kg tørt trevirke	Vanninnhold 15 % = 15 %.	500 kg x 4,1 kWh/kg = 2050 kWh

Hvor mye varme kjøper jeg hvis jeg kjøper ved etter volum (1 kubikkmeter = 1 RM)?



1 RM nyhugget ved	Vanninnhold 50	1286 kWh
1 RM ferdig tørket ved	Vanninnhold 30	1518 kWh
1 RM tørt trevirke	Vanninnhold 15	1550 kWh

Løvtré som bjørk eller bøk egner seg spesielt godt til bruk i en åpen peis. Mykt trevirke har en lukket cellestruktur som sprekker opp når det brenner, slik at glørne slynges ut av brennkammeret. Løvtré brenner mer stillegående.

Styr varmemengden som slippes ut i rommet, ved hjelp av mengden brensel som legges på ovnen og tidsintervallene mellom påfyllingene.

Varmeregulering via reduksjon av forbrenningsluften er feil! Hvis det er mangel på forbrenningsluft, kan ikke varmeinnholdet i brenselet frigjøres fullstendig. Samtidig øker utslippene fra de uforbrente delene.

For store brenselmengder eller uegnet brensel kan føre til overoppheting og dermed skader.

Avfall må ikke brennes!

**Avfall i ovnen = gift i hagen!**



Bruk aldri flytende brensel som bensin, sprit eller lignende!

Overhold forbudet mot å brenne avfall!

Bruk kun brensel som er anbefalt i denne bruksanvisningen. Uegnet brensel som ikke er anbefalt, må ikke brennes.

## 6 LAGRING AV BRENSEL

Ovnsved må lagres luftig etter kløyving og beskyttes mot regn og snø.

Den beste tiden å kløyve på er mellom desember og februar.

Ovnsved lagres best under et overtrukket tak eller i et luftig vedskjul. Ikke lagre nykløyvd ved i kjelleren eller i lukkede rom, der tørker det ikke.

### Våre 3 beste tips

for å gjøre vedfyring til en opplevelse.

1) tørr ved

2) tørr ved

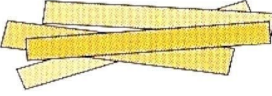

3) tørr ved

## 7 BRENSELMENGDE

Varmeregulering ved å redusere forbrenningsluften er galt!

Ved manglende forbrenningsluft blir ikke brenselets varmeinnhold helt frigitt. Samtidig øker du utslippene via uforbrente andeler.

For store brenselmengder eller uegnet brensel kan føre til overdreven oppvarming og dermed også skader.

Fyllvekt	Vedskilengde	Vedskiomfang
1,5 kg - 2,5 kg	25 cm - 33 cm	20 cm - 30 cm
		



## 8 BETJENING

Forbrenningsluften er tredelt:

Primærluft (1), sekundærluft (2), tertiærluft (3). Hver av disse luftstrømmene føres via et dertil egnet inntak og interne fordelingskanaler til hver sine luftavløpssteder. Innstillingen følger over betjeningsselementet «spjeldet» (4).

Primærluft (1) har til oppgave å styre avgasshurtigheten.

Sekundærluft (2) føres ovenfra som forvarmet tilsatt nødvendig forbrenningsluftmengde direkte til brenngodset og holder ruten ren.

Tertiærluft (3) styrer direkte i den varme gassonen og bruker strømmingen til å tilføre de nødvendige surstoffmolekylene som skal til for en perfekt forbrenning av gassen.

Spjeldet (4) kan stilles inn over en enkel rasterinnstilling i tre ulike posisjoner. Herved blir de ulike luftførselsene tilpasset den ønskete avbrenningssituasjonen.

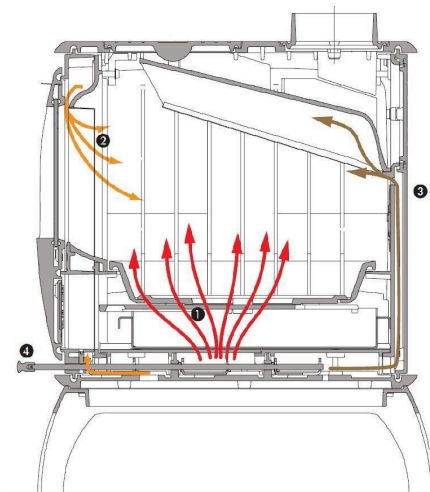





Abb. 4: Forbrenningsluftførsel

Oppfyring	Nominalvarmeytelse	Lukket
		
Forbrenningsluften helt åpnet for rask oppfyring	Varmedrift for nominalvarmeytelse	Forbrenningsluft helt lukket

## 9 VARME MED IRON DOG

- 1 Kontroller om askeskuffen må tømmes. Minsteavstand mellom askeskuff og rist må være 3 cm.
- 2 Før spjeldet i posisjon **«Oppfyring»** . Forbrenningsluften kan strømme kraftig rundt veden og nå rask oppvarming av treverket.
- 3 Legg de kløyvde vedskiene ledig på risten. Fyr opp mellom vedskiene, legg f.eks. inn tennbriketter og tenn på. Bruker du opptenningsved, tar det tid for større vedskier å frigi gass i kald ovn.

**Bruk aldri stoffer som bensin, sprit e.l. til oppfyring!**



- 1 Lukk ovnsdøren og følg med på flammeutviklingen de første minuttene. Skulle flammen slukne, åpne ovnsdøren langsomt og legg ny opptenningsved/briketter mellom vedskiene og tenn på. Sjekk ovnstrekk.
- 2 Etter ca. 10 minutter, sett spjeldet i posisjon **“Nominalytelse”** .
- 3 Er fyllmengden oppbrent (glødefase), kan du etterfylle brensel. For å fyre opp med nytt brensel, sett spjeldet i posisjon **«Oppfyring»** i ca. 5 minutter, skyv deretter tilbake til **“Nominalytelse”** .

- 4 Om du ikke ønsker å legge i mer brensel, før spjeldet i posisjon “**Lukket**” når forbrenningen er over, dvs. når det ikke lenger er flammer.



**ADVARSEL:** Spjeldet må ikke være i posisjonen “**Lukket**” under avbrenning- og avgassfase (luftmangel). Ved plutselig oksygentilførsel (f.eks. åpning av ovnsdør) kan det brått oppstå «stående gass» som reagerer med innstrømming av oksygen (oppblussing).

Iron Dog trekker inn forbrenningsluft fra oppstillingsrommet. Vær oppmerksom på forbrenningsluftbehovet ved samtidig bruk av annen ild i tilstøtende rom.

## 10 ASKE

Lyse, finkornede askepartikler blir til overs som forbrenningsrester ved tørr ved og riktig betjening av forbrenningsluften.

Askeskuffen må tømmes regelmessig.

Asken må ikke overstige risten i brannkammeret.

Asken kan lett skyves ned i askeskuffen under. Trekk så risten ut og skyv asken ned. Askeskuffen kan trekkes ut ved åpen ovnsdør.



Asken må bare fjernes i kald tilstand og i en ikke-brennbar beholder, før den avkjøles i minst 24 t - brannfare! Oppstår det brann, ring brannvesenet!

## 11 RENGJØRING OG VEDLIKEHOLD

Kontroller minst en gang i året, ved begynnelsen av en ny fyringsperiode, om flyveaske har lagt seg i røykrøret og brannkammeromdirigeringen. Fjern kokeplatedekselet eller hele kokeplateflaten og fjern evt. flyveaske. For bedre tilgang til røykrøret kan du ta ut brannkammeromdirigeringen eller skyve den i retning ovnsdøren.

Kontroller skorsteinen etter lengre driftspause for forstoppelse.

Ved lett belegg, rengjør glassruten i varm tilstand med tørt papir. For rengjøring av mer tilskitnede siktruter bruk fuktig kjøkkenpapir, dypp det i ren vedaske og tørk over glasset.

Tørk så over med tørt papir. Bruk aldri sotmiddel eller aggressive rengjøringsmidler!

Ovnen **Iron Dog** bør kontrolleres regelmessig av en fagmann for feilfri funksjon.



Abb. 5: Ta av kokeplaten



Abb. 6: Ta ut omdirigeringen

## 12 ANVISNING

Bytt bare ut med originale erstatningsdeler fra produsenten, for å sikre driften av **IRON DOG** for langvarig bruk. Endringer på apparatet må utelukkende foretas av en person som er autorisert av produsenten. Ovnens **IRON DOG** bør kontrolleres regelmessig av en fagperson.

Ved bruk av apparatet som ikke samsvarer med hensikten, opphører garantien! Hensiktsmessig bruk av apparatet ligger til grunn for denne bruksanvisningen.

## 13 FEILSØK

### Oppfyringsproblemer

Mulige årsaker	Bakgrunn	Løsning
Ingen eller ikke tilstrekkelig med ovnstrekk.	Utendørstemperatur er høyere enn romtemperatur, eller «ovnstoppen» på taket er opphetet av sola	Kontroller ovnstrekk og vent til utendørstemperaturen er lavere enn romtemperaturen
uegnet brensel	for store vedskier for fuktig/våt ved	anvendelse av tørr småved
ikke tilstrekkelig forbrenningsluft	uten nok forbrenningsluft-innstrømming i brannkammeret, vanskelig å fyre opp og oppnå strømningsoppbygning	Kontroller innstilling for «spjeldet» (pos. «Oppfyring») Kontroller lufttilførselen i oppstillingsrommet Åpne ovnsdøren i noen minutter.
	Minsteavstand mellom askeskuff og rist må være 3 cm	Tøm askeskuffen

### Svake flammer, mye røyk, siktruten blir svart

Mulige årsaker	Bakgrunn	Løsning
uegnet brensel	for store vedskier for fuktig/våt ved Brannkammertemperatur for lav	Bare tørre vedskier når høye opptennings temperaturer med ønsket varmeavgivelse.
ikke tilstrekkelig forbrenningsluft	uten nok innstrømming av forbrenningsluft i fyringsrommet, vanskelig å fyre opp og oppnå strømningsoppbygning.	Kontroller innstilling for spjeldet

<b>Mulige årsaker</b>	<b>Bakgrunn</b>	<b>Løsning</b>
Ingen eller utilstrekkelig ovnstrekk	Værpåvirkning eller skorsteinens tilstand forstyrrer det nødvendige gassavtrekket	Kontroller opptrekket i pipa Ved hyppige forstyrrelser endre skorsteinen eller sett opp en ventilator.
	Tilgrising eller skader på skorsteinen reduserer det nødvendige avtrekket.	Rengjør skorsteinsanlegget og tilslutningsrør og sjekk tett og eventuelle skader.
	Kontroller om det er andre ovner eller ildsteder tilknyttet samme skorstein.	Skorsteinsundertrykk kan bli betydelig forringet ved flere tilkoblinger.



## 14 OBS

Vi anbefaler oppsett og tilkobling av **IRON DOG** utført av en fagperson, da anleggets sikkerhet og funksjonsevne er avhengig av forskriftsmessig oppbygning. Vær obs på de gjeldende byggforskriftene.

IRON DOG - Partner:

Kjøpsdato:

Ulrich Brunner GmbH  
Zellhuber Ring 17-18  
D-84307 Eggenfelden  
Tel.: +49 (0) 8721/771-0  
Email: info@brunner.de

Tekniske endringer og produktspekter endres  
samt feil og utskrifter forbeholdes.  
Omtrykk og duplisering, selv i utdrag,  
bare med uttrykkelig tillatelse fra forlaget.



## EG-Konformitätserklärung

Die:

Ulrich Brunner GmbH  
Zellhuber Ring 17-18  
D-84307 Eggenfelden

erklärt hiermit, dass folgende Raumheizer für feste Brennstoffe zum Zeitpunkt der Auslieferung, in der gelieferten Ausführung:

Eiserner Hund 01  
Eiserner Hund 02  
Eiserner Hund 03  
Eiserner Hund 04  
Eiserner Hund 05

den Anforderungen der Normen:

EN 13240:2005; Anhang ZA2  
(Prüfbericht: W-O 1121-00/07, TÜV SÜD Industrie Service GmbH,  
benannte Stelle 0036)

entsprechen.

Diese EG-Konformitätserklärung verliert ihre Gültigkeit, wenn das Produkt ohne Zustimmung umgebaut oder verändert wird.

Eggenfelden, den 30. 7. '12

  
Ulrich Brunner GmbH  
Dr.-Ing. Jürgen Vorwerk  
CE-Beauftragter