

MONTERING AV VARMEBESKYTTELSPLATEN IRON DOG

Nødvendig verktøy

- Innersekskantnøkkel 2,5 mm
- Innersekskantnøkkel 3 mm

Leveringsomfang

- 4 skruer
- 4 avstandshylser
- 1 varmebeskyttelsesplate (ikke Iron Dog 04)
- 2 varmebeskyttelsesplaten (bare Iron Dog 04)

Montasje

For Iron Dog 04 trenger du to varmebeskyttelsesplater. Disse skrur lett inn i hverandre. Avstandshylsene føres gjennom den indre strålingsblikkplaten. Skru så til over den ytre av de to varmebeskyttelsesplatene.

varmebeskyttelsesplatene til ovnen Iron Dog monteres med de vedlagte avstandshylsene og skrur i posisjon som vist i illustrasjonen. Før varmebeskyttelsesplaten kan monteres, må gjengeskruene skrur ut av gjengehullene i bakveggen. Gjengeskruene er ikke lenger nødvendige. Brukes en bakre røkgassavgang for Iron Dog, må røykrørgjennomgangen bryttes av før montering.

Ved bruk av en lufttilslutningseske for forbrenningslufttilførselen via et forbrenningsluftrør, må varmebeskyttelsesplaten til det tilsvarende avbrykket av varmebeskyttel fjernes (se også vedlagt dokumentasjon av lufttilslutningsesker).

Vennligst rens bruddkanten, fare for sår!

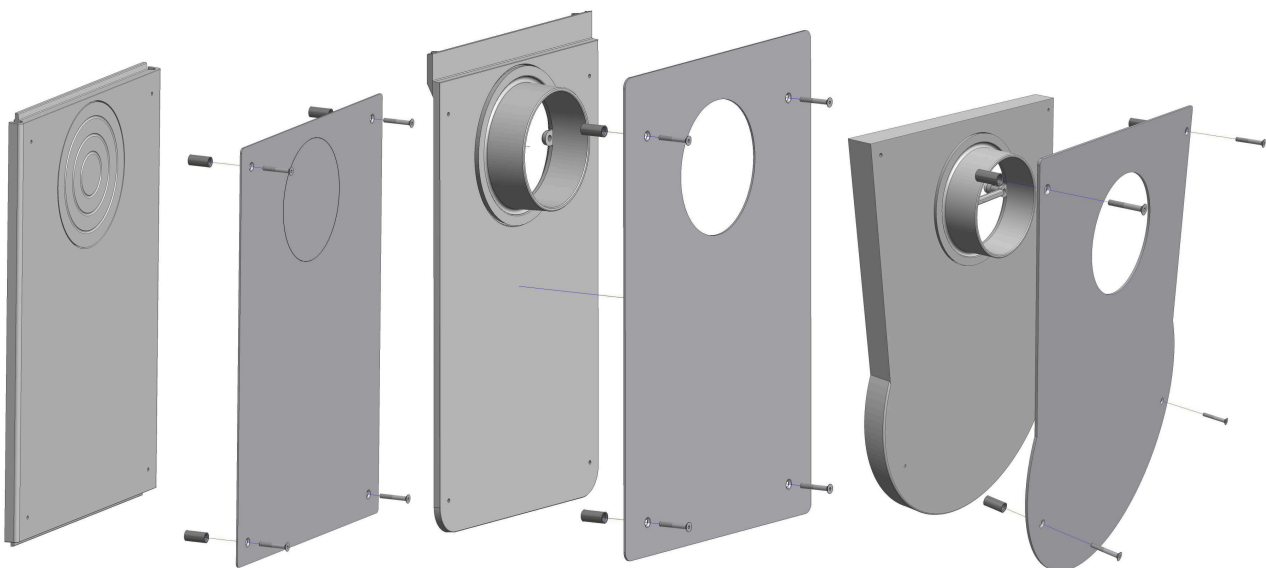


Abb. 1: Varmebeskyttelsesplate Iron Dog 01

Abb. 2: Varmebeskyttelsesplate Iron Dog 02

Abb. 3: Varmebeskyttelsesplate Iron Dog 03

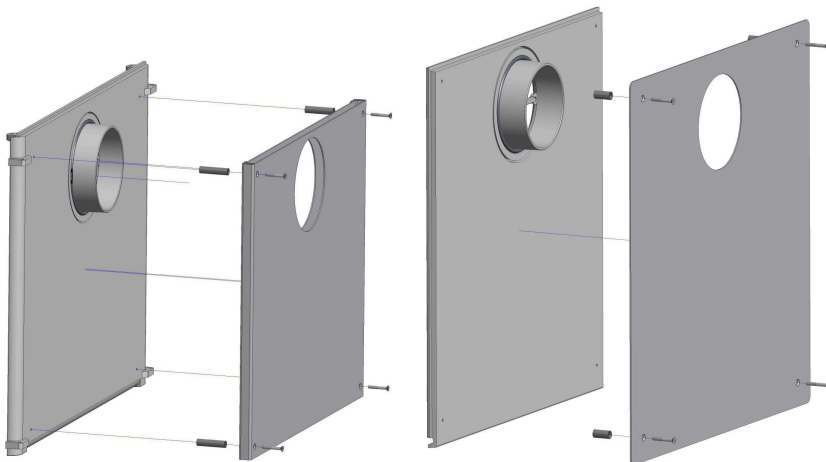


Abb. 4: Varmebeskyttelsesplate Iron Dog 04

Abb. 5: Varmebeskyttelsesplate Iron Dog 05

Utsnitt ved bruk av lufttilslutningsesker:

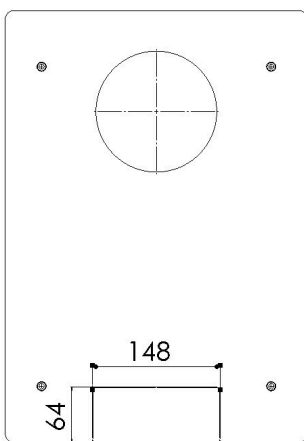


Abb. 6: Varmebeskyttelsesplate Iron Dog 02

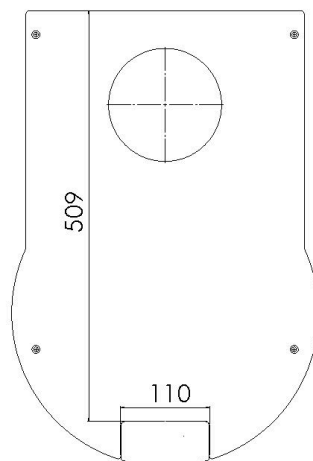


Abb. 7: Varmebeskyttelsesplate Iron Dog 03

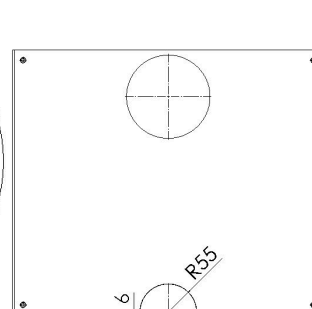


Abb. 8: Varmebeskyttelsesplate Iron Dog 04

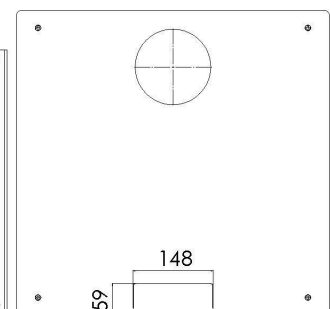


Abb. 9: Varmebeskyttelsesplate Iron Dog 05

Varmebeskyttelsesplaten for Iron Dog 01 kan monteres uten ytterligere utsnitt for lufttilslutningsesken.

Ulrich Brunner GmbH
 Zellhuber Ring 17-18
 D-84307 Eggenfelden (Tyskland)
 Tlf: +49 (0) 8721/771-0
 Faks: +49 (0) 8721/771-100
 E-post: info@brunner.de