

Monteringsanvisning

skandinavianCLASSIK
med krone

©2022

BRUNNER[®]
heizen auf bayerisch.

INNHOOLD

1	Grunnleggende informasjon.....	2
2	Løfting og transport av ovnkomponentene.....	3
3	Monteringsenhetene.....	4
4	Monteringsinstruksjoner.....	6
5	Monteringstrinn for horisontal skorsteinstilkobling.....	7
6	Monteringstrinn for vertikal skorsteinstilkobling.....	11
7	Bruke varianter av ovnen.....	13
8	Dimensjoner og tekniske data.....	

1 GRUNNLEGGENDE INFORMASJON



Vennligst les nøye gjennom denne monteringsanvisningen før du setter i gang med monteringen. For skader som oppstår som følge av at det ikke har blitt tatt hensyn til denne monteringsanvisningen, fraskriver produsenten seg alt ansvar! Vi informerer også om at garantien mister sin gyldighet i slike tilfeller!

Arbeider som er utført på en usakkyndig måte, kan føre til både personskader og materielle skader!

Installasjon må bare utføres av en registrert spesialist.

På en peis med vannkappe må det utføres en trykkontroll etter at den har blitt koblet til vannbåren varme. Peisen må ikke mures inn før denne trykkontrollen har blitt gjennomført. Ulrich Brunner GmbH tar ikke ansvar for utgifter som oppstår som følge av at muren rundt peisen må demonteres i forbindelse med arbeider som må utføres på en peis med vannkappe i ettertid, eller dersom vannkappen må byttes ut.

Grunnflaten til rommet der peisen installeres må være stor nok og utformet slik at peisen kan brukes på forskriftsmessig måte.

Ta hensyn til monterings- og installasjonsanvisninger som kan finnes i de andre eskene som fulgte med i leveransen!

Dimensjoneringen av varmeutvinningsflatene må foretas i henhold til håndverkets faglige regler.

Når peisen monteres, må målene og minstemålene for åpninger i forkledningen, som produsenten har oppgitt, overholdes.

Det skal tas hensyn til nasjonale og europeiske standarder samt lokale forskrifter i forbindelse med monteringen av ildstedet.

Det må tas hensyn til «Plan og bygningsloven» og andre gjeldende lover og regler.

Peiser som oppfyller kravene i DIN EN 13240 eller DIN EN 13229 og som kun kan betjenes med lukket forbrenningskammerdør eller som har en selvlukkende forbrenningskammerdør, er egnet for flere tilkoblinger.

Det må også tas hensyn til de lokale ildstedsreglene.

Dersom du følger denne monteringsanvisningen og utfører arbeidene på en faglig korrekt måte, har du lagt til rette for en sikker, energisparende og miljøvennlig bruk av peisen. Vi ønsker i tillegg å informere om at bildene som vises i monteringsanvisningen ikke behøver å være korrekte eller fullstendige.

Med forbehold om tekniske endringer og endringer i sortimentet.

Meld fra om transportskader til leverandøren med det samme.

Vennligst ta vare på denne monteringsanvisningen.

Vær også oppmerksom på online produktdokumentasjon levert av:



[Generelle instruksjoner for Brunner -produktinstallasjonen for ovnkonstruksjon.](#)

(https://www.brunner.de/Allgemein/Allgemeine_Hinweise_für_den_Aufbau_no.pdf)



Disse instruksjonene beskriver montering av flisbekledning på Scandi Line. Detaljer om konstruksjonen av varmeinnsatsen er beskrevet i vedlagte instruksjoner.

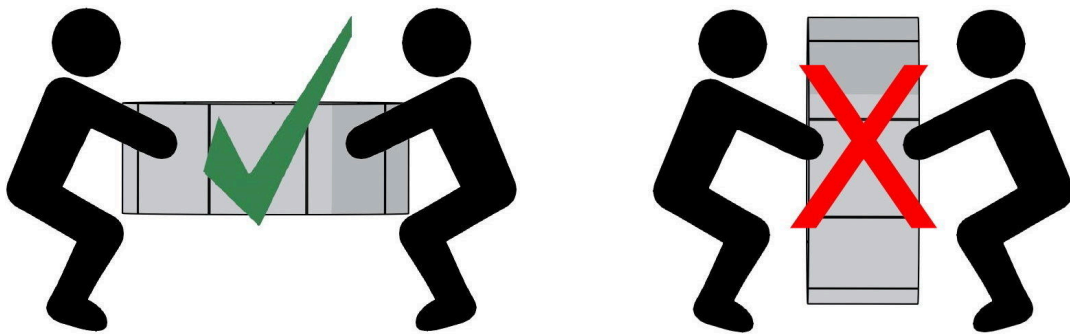
Driften av varmeinnsatsen er beskrevet i bruksanvisningen som følger med varmeinnsatsen.



For en god forbrenning av oppvarmingen må du sørge for tilstrekkelig lufttilførsel!

Hvis alle inspeksjonsåpninger i grunnringen er lukket, må det være lufttilførsel på annen måte.

2 LØFTING OG TRANSPORT AV OVNKOMPONENTENE



Transport og løft bare de enkelte ringene på ovnbekledningen vannrett!
Fare for brudd!

3 MONTERINGSENHETENE

Det medfølgende settet er egnet for både bak- og toppmontering. Avhengig av konstruksjonsvariant må enkelte utsparinger lages og noen komponenter er overflødige. Vennligst les instruksjonene i kapitlet "Montering".

Pos	Beskrivelse
1	Fliskledde ringer
2	MAS -keramisk varmeakkumulator med støpt deksel
3	HKD 2.2k rund

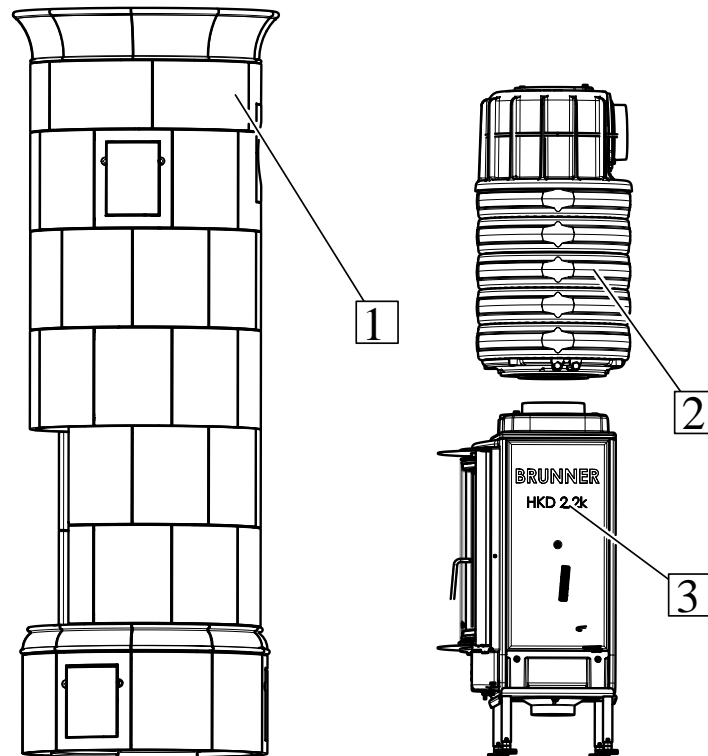


Image 1: Enheter ivesikt

De enkelte komponentene i monteringsenhetene 'MAS med støpt deksel' (2) og 'HKD 2.2k rund' (3) er beskrevet i den respektive monteringsinstruksjonen.

Pos.	Artikkel	Beskrivelse
1.1	SO001016	Dekkplate
1.2	SO001011	Frise D760-145mm
1.3	SO001010	Ring 6 D660 med utsparing
1.4	SO001044 (SO001037)	Inspeksjonsdeksel D660-210 (ventilasjonsflis D660-210)
1.5	SO001017	Fils D660-280mm
1.6	SO001025	Halv flis D660-140mm
1.7	SO001009	Ring 5 D660 med utsparing
1.8	SO001008	Ring 5 D660
1.9	SO001006	Ring 3 D660
1.10	SO001005	Ring 2 D660
1.11	SO001003	Sokkel ring
1.12	SO001042 (SO001041)	Inspeksjonsdeksel D700-205 (ventilasjonsflis -D700-205)



En ventilasjonsflis D700-205 (SO001041) må uansett brukes!

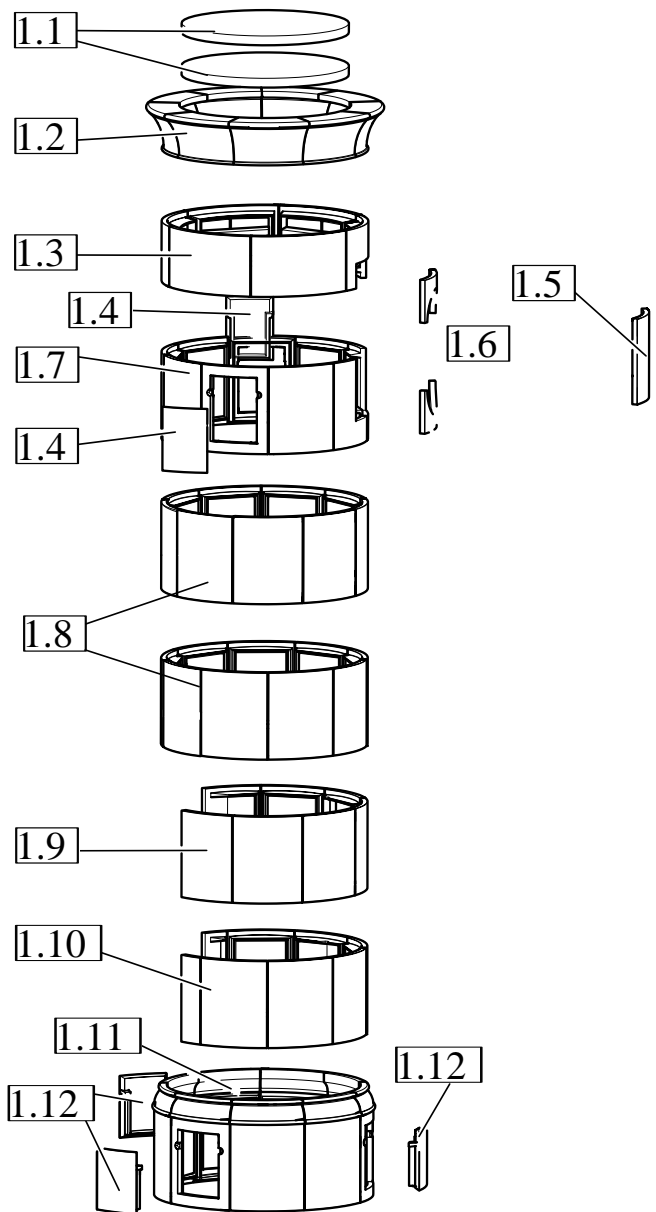


Image 2: Flisklede ringer

4 MONTERINGSINSTRUKSJONER

Senter av ovn = senter av forbrenningslufttilførsel = senter av vertikalt røykgassutløp.

Montering foran/til en ikke-brennbar vegg

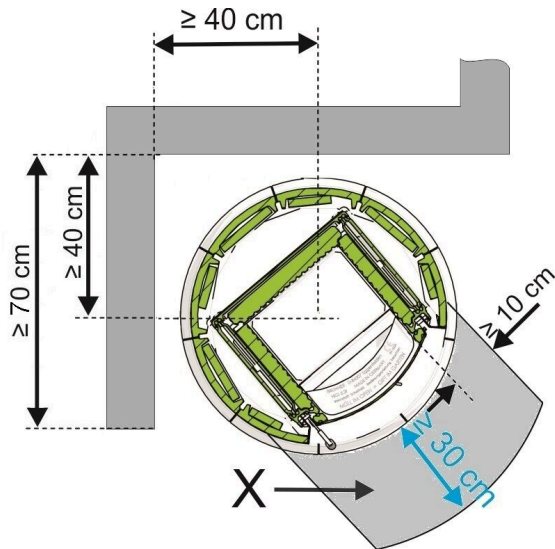


Image 3: Minimumsbeskyttelse foran brennkammeråpningen for gulv laget av brennbare materialer

Montering foran/til en brennbar vegg

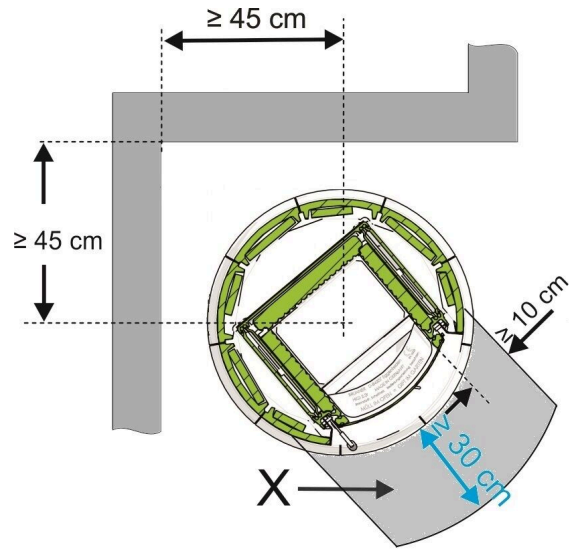


Image 4: Minimumsbeskyttelse foran brennkammeråpningen for gulv laget av brennbare materialer

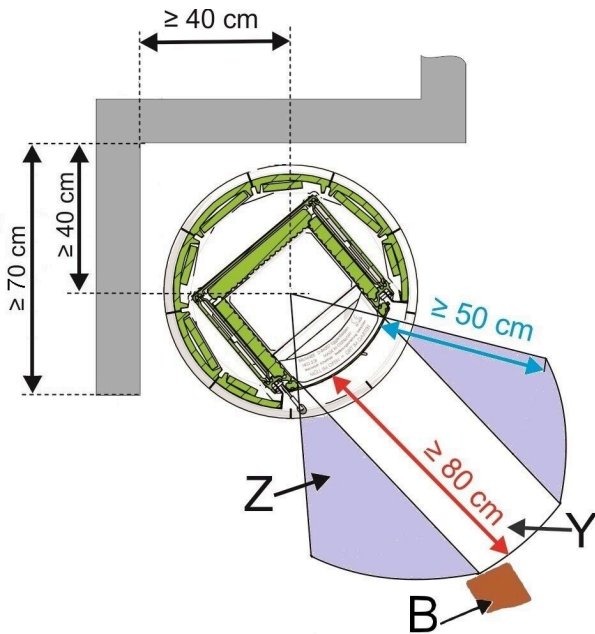


Image 5: Beskyttelse av brennbare komponenter i strålingsområdet til brennkammeråpningen

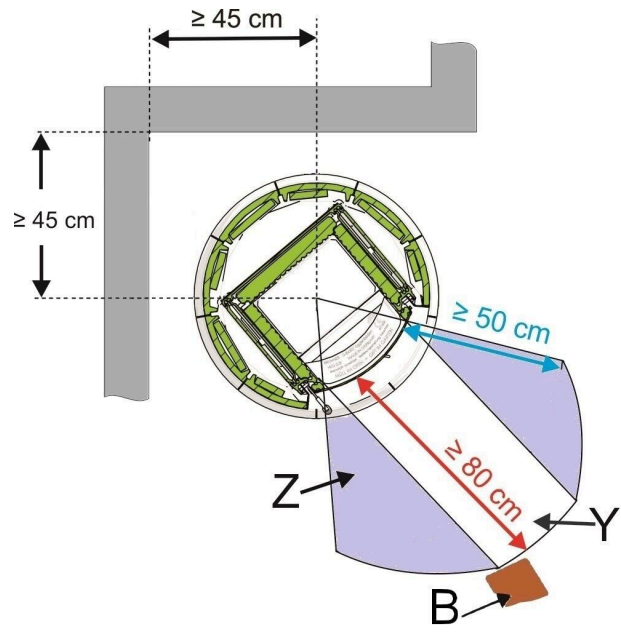


Image 6: Beskyttelse av brennbare komponenter i strålingsområdet til brennkammeråpningen

X = beskyttelse av gulvbelegget Y = område med direkte stråling

Z = område med redusert stråling

B = til en brennbar komponent

5 MONTERINGSTRINN FOR HORIZONTAL SKORSTEINSTILKOBLING

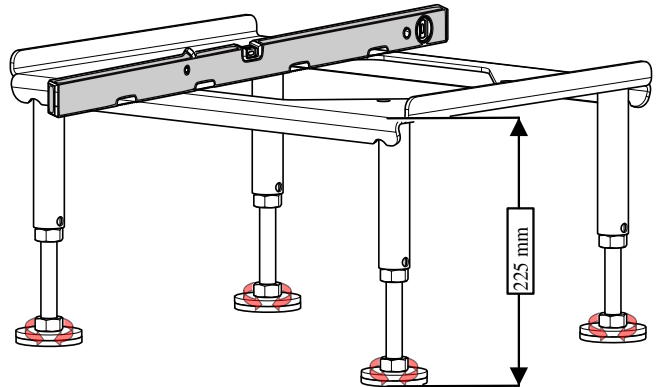
Følg instruksjonene for konstruksjonen med toppmontering i kapittel

["Monteringstrinn for vertikal skorsteinstilkobling"](#)

1: Juster støttebeinene

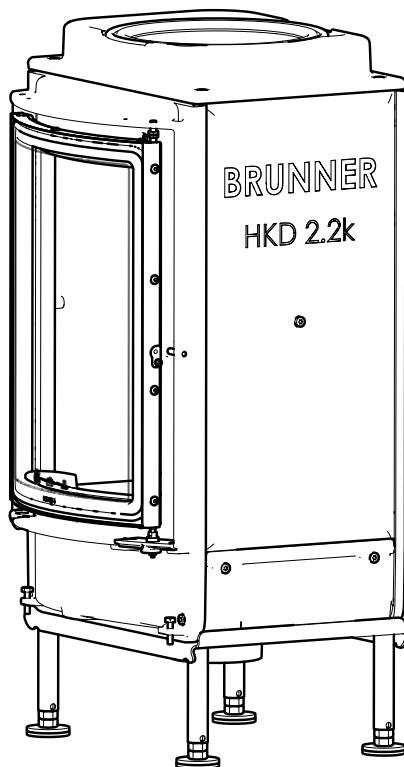


Sørg for at gulvet har tilstrekkelig bæreevne!
Eventuelt sikre en lastfordeling.
Hele Scandi Line Classic veier ca. 621 kg.

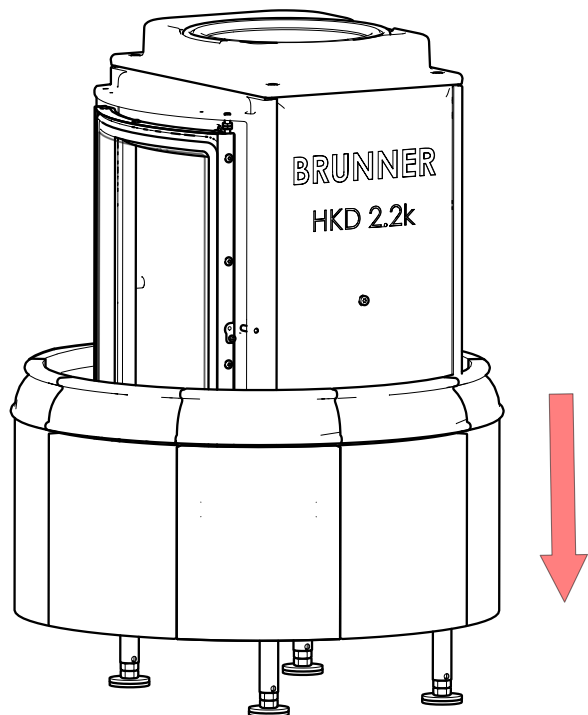


2: Sett opp varmeinnsatsen

Plasser varmeinnsatsen på støttebeinene og skru de sammen med de medfølgende skruene!



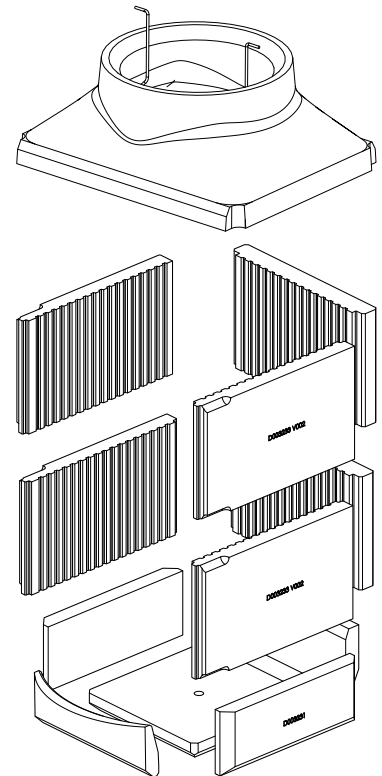
3: Plasser grunnringen



4: Sett i forbrenningskammeret



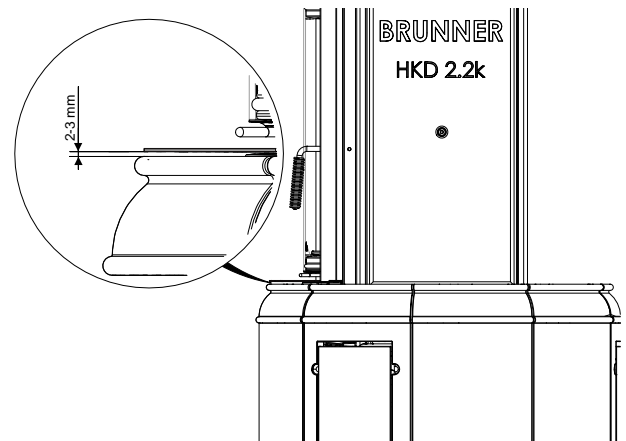
Se vedlagte instruksjoner!
 Bruk FM1300 for å installere
 chamotten (Art.Nr.: 900129)!



5: Sett på monteringsrammen



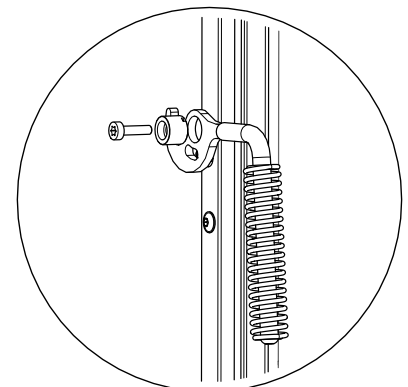
Se vedlagte instruksjoner!



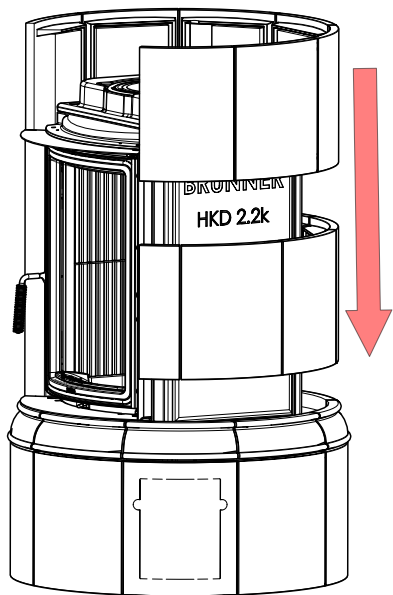
6: Monter dørhåndtaket og friskluftshendel



Se vedlagte instruksjoner!
 Dørhåndtaket og friskluftshendelen ligger i peisen
 når de leveres!
 Skru inn luft friskluftshendelen under forbrennings-
 døren.



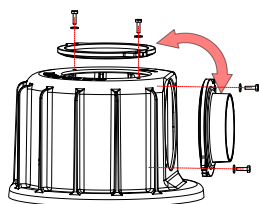
7: Sett opp ring nr 2 og 3



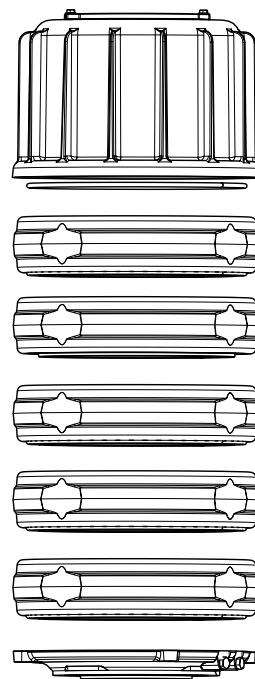
8: Sett på den keramiske varmeakkumulatoren



Følg vedlagte instruksjoner!

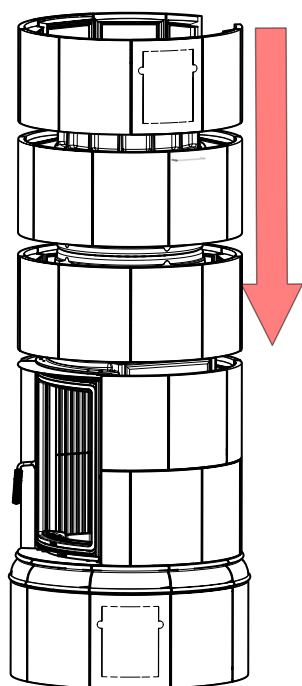


Om nødvendig, konverter røyk-gassforbindelsen.

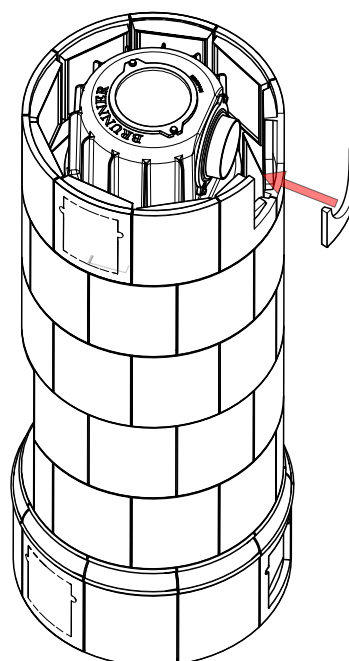


Vi anbefaler å benytte litt lim fra tilbehørspakken når du fester ringene for å sikre dem mot forskyvning (akrylpatron f.eks. Artikkelnummer: 900107).

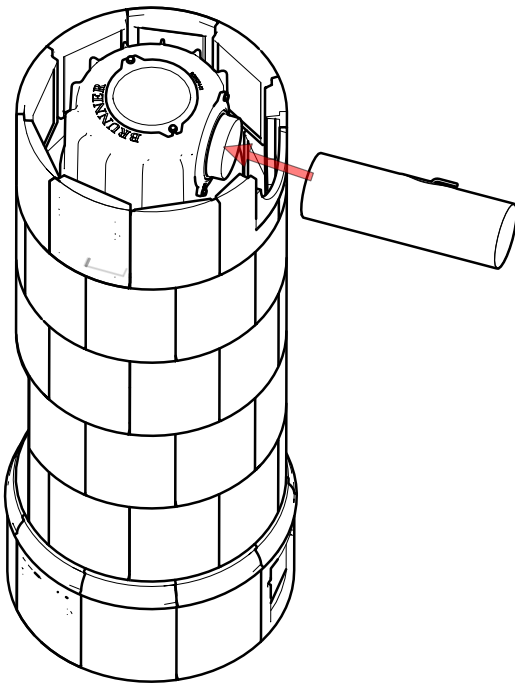
9: Sett på de øvrige flisringene



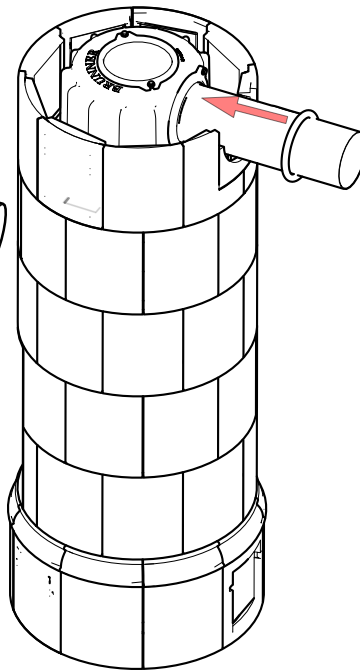
10: Monter deretter den første halvflisen



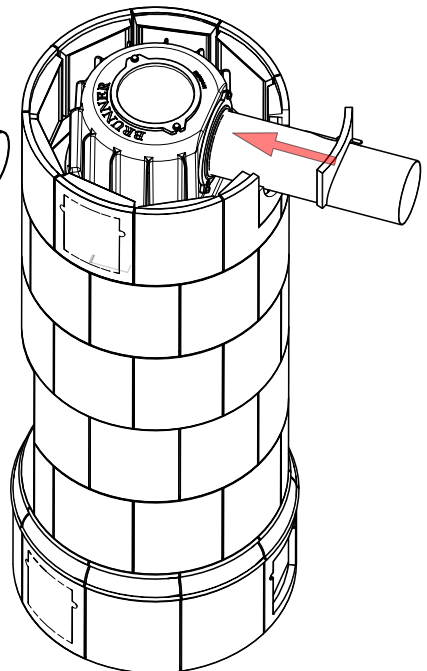
11: Sett i røykrøret



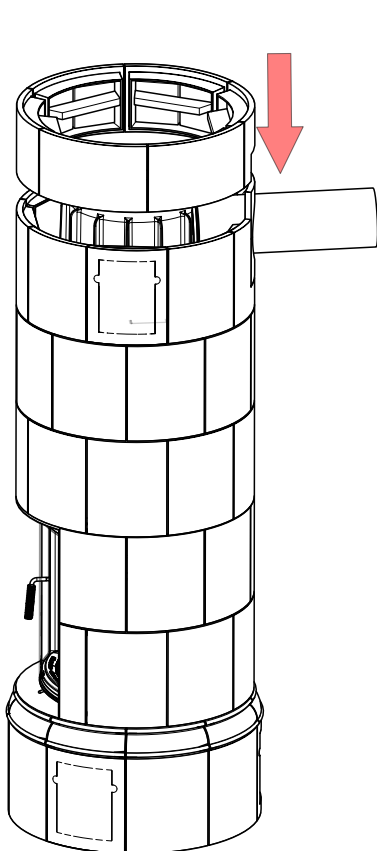
12: Sett inn tetningen



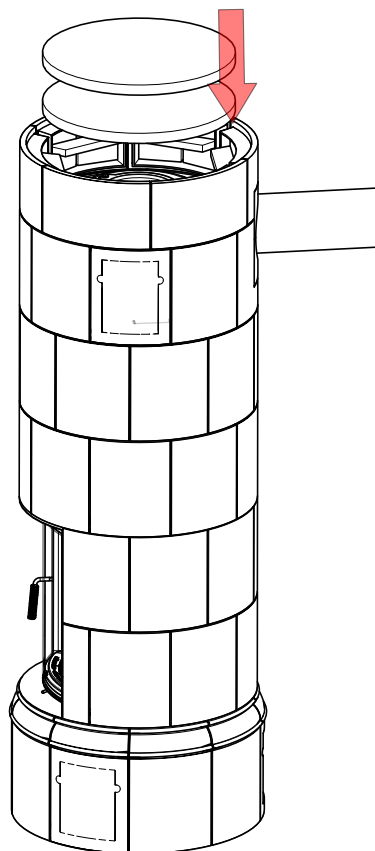
13: Sett opp den andre halvflisen



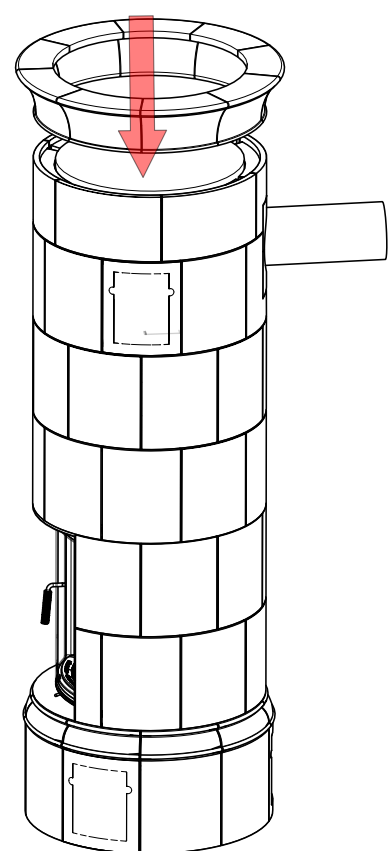
14: Sett opp avlastningsringen



15: deretter dekkplaten



16: og frisen



17: Fuging

Til slutt fuges ovnen med vedlagte fugemasse.

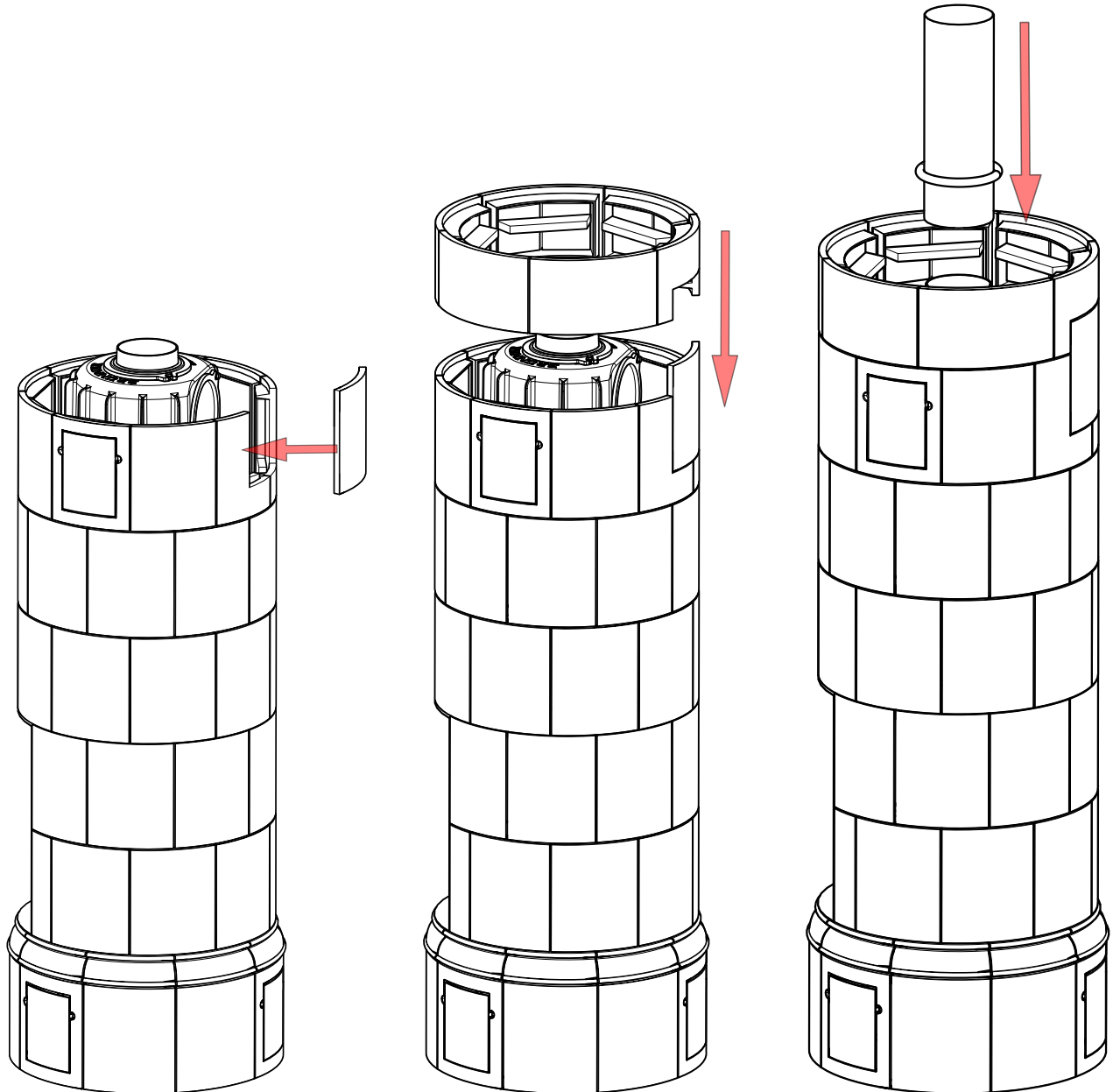
6 MONTERINGSTRINN FOR VERTIKAL SKORSTEINSTILKOBLING

Monteringstrinnene 1 til 9 finner du i avsnittet "[Monteringstrinn for horisontal skorsteinstilkobling](#)"

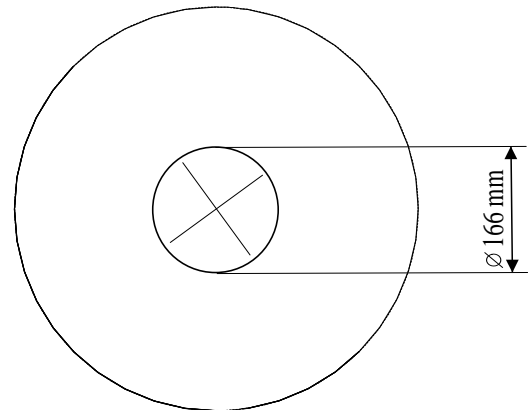
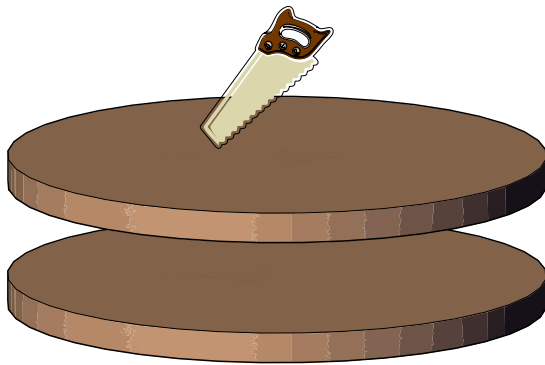
10: Sett i flisen D660-280mm

11: Sett opp avlastningsringen

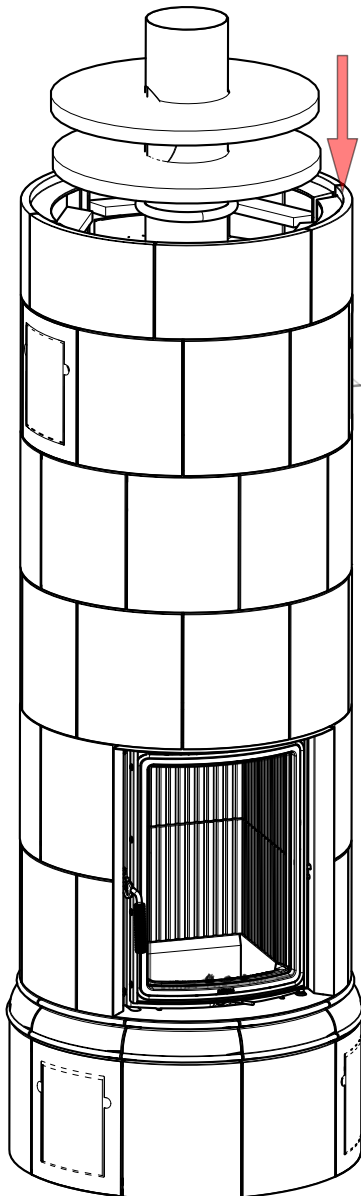
12: Sett inn røykrøret



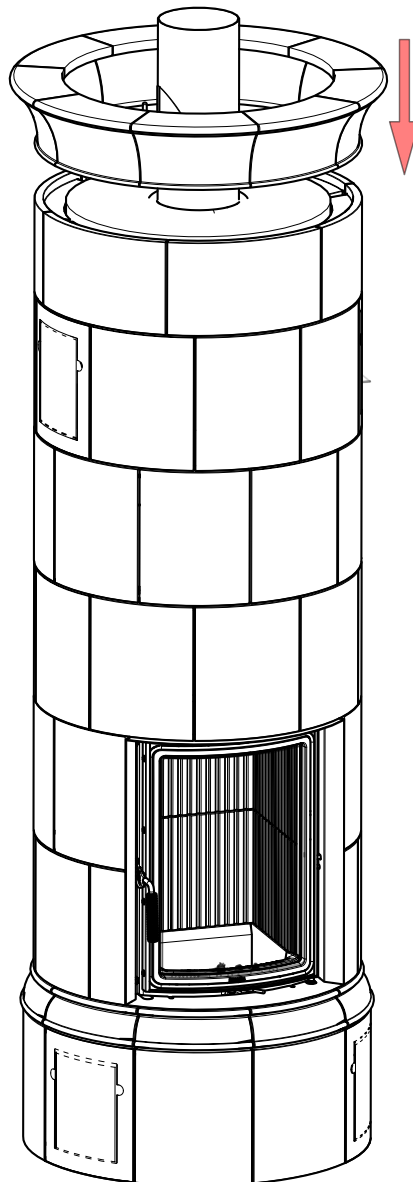
13: Skjær dekkplaten



14: Sett i dekkplaten



15: Fest opp frisen



16: Fuging

Til slutt fuges ovenn med vedlagte fugemasse.

7 BRUKE VARIANTER AV OVNEN

Ovnen kan endres når som helst, avhengig av bruksbehovet.

Generelt kan den brukes som et varmelagringssystem eller som et varmluftsystem.



Vær oppmerksom på at det må tilføres tilstrekkelig forbrenningsluft til ovnen / forbrenningen. Enten via en friskluftsslange direkte tilkoblet innsatsen eller at forbrenningsluften trekkes fra installasjonsrommet. Om luften trekkes fra installasjonsrommet må det tillates en åpning i det nedre området av ovnskallet til dette.

Ovnen kan ikke brukes uten tilstrekkelig tilførsel av forbrenningsluft!

Bruk som en varmelagringsovn

For dette formålet må minst åpningene i det øvre området lukkes. Det vedlagte inspeksjonsdekselet kan hektes inn i rammen på ventilasjonsflisene.

Ventilasjonsflisene i grunnringen kan dekkes til med inspeksjonsdekslene, men det behøves ikke.



Vær oppmerksom på at tilstrekkelig forbrenningsluft må garanteres.

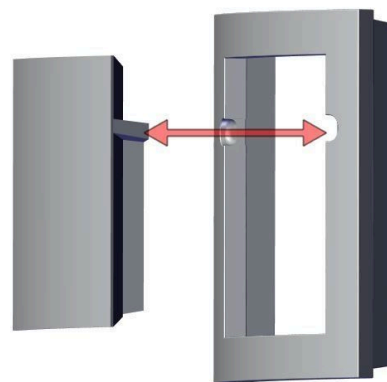


Image 7: Sett inn / fjern inspeksjonsdekselet

Bruk som en konveksjonsovn

For dette formålet må de lukkede inspeksjonsdekslene byttes ut med de slissede innsatsene for ventilasjonsflisene i det øvre området og i sokkelområdet.

Romluften kan nå komme inn i sokkelen nederst, varme opp og vandre ut igjen som varm luft i det øvre området.

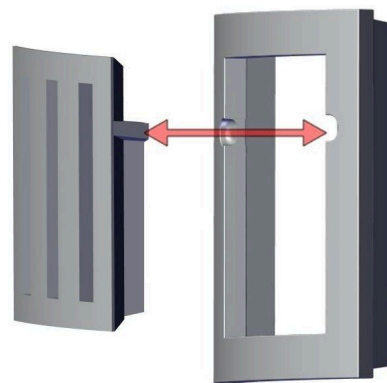
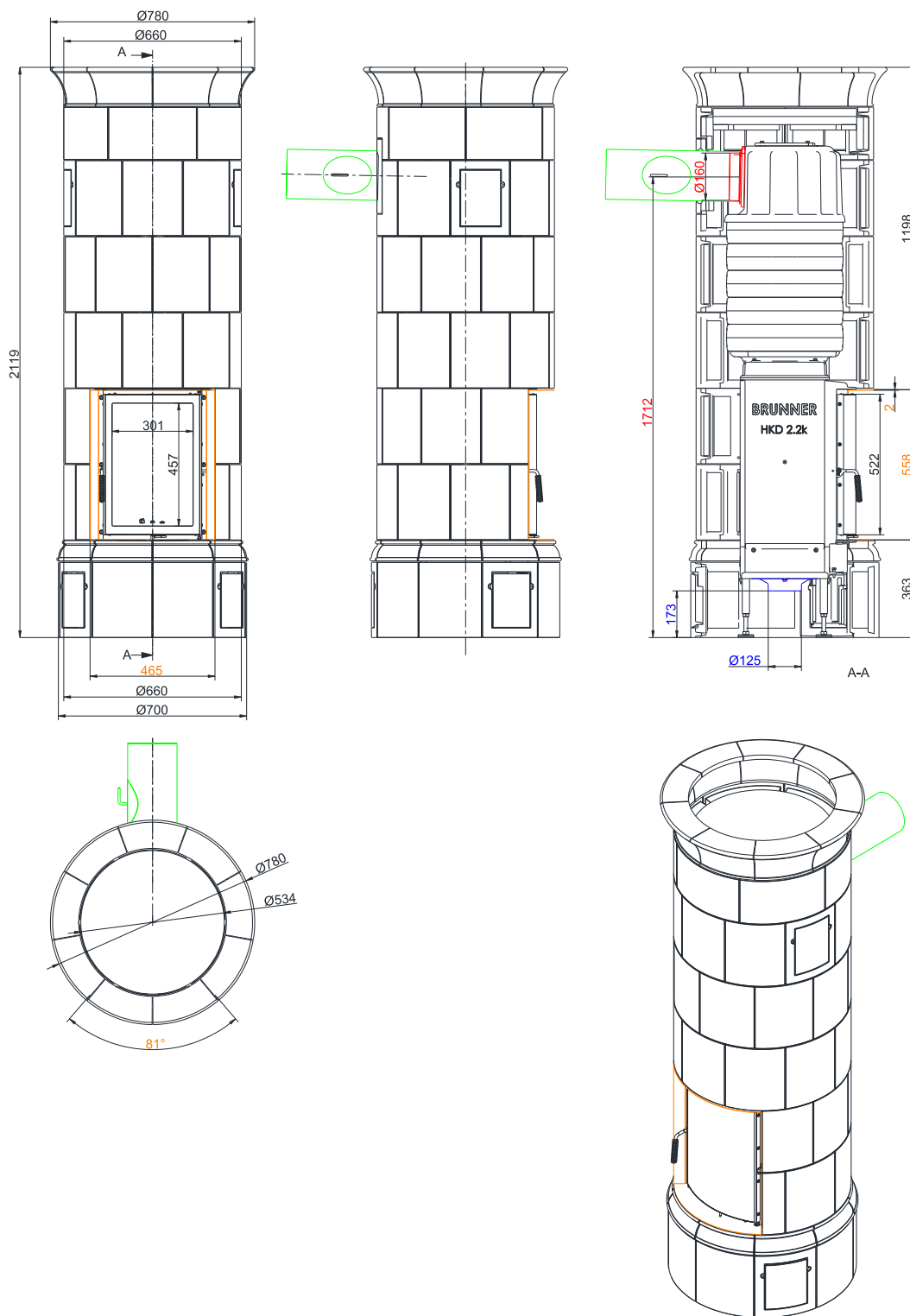


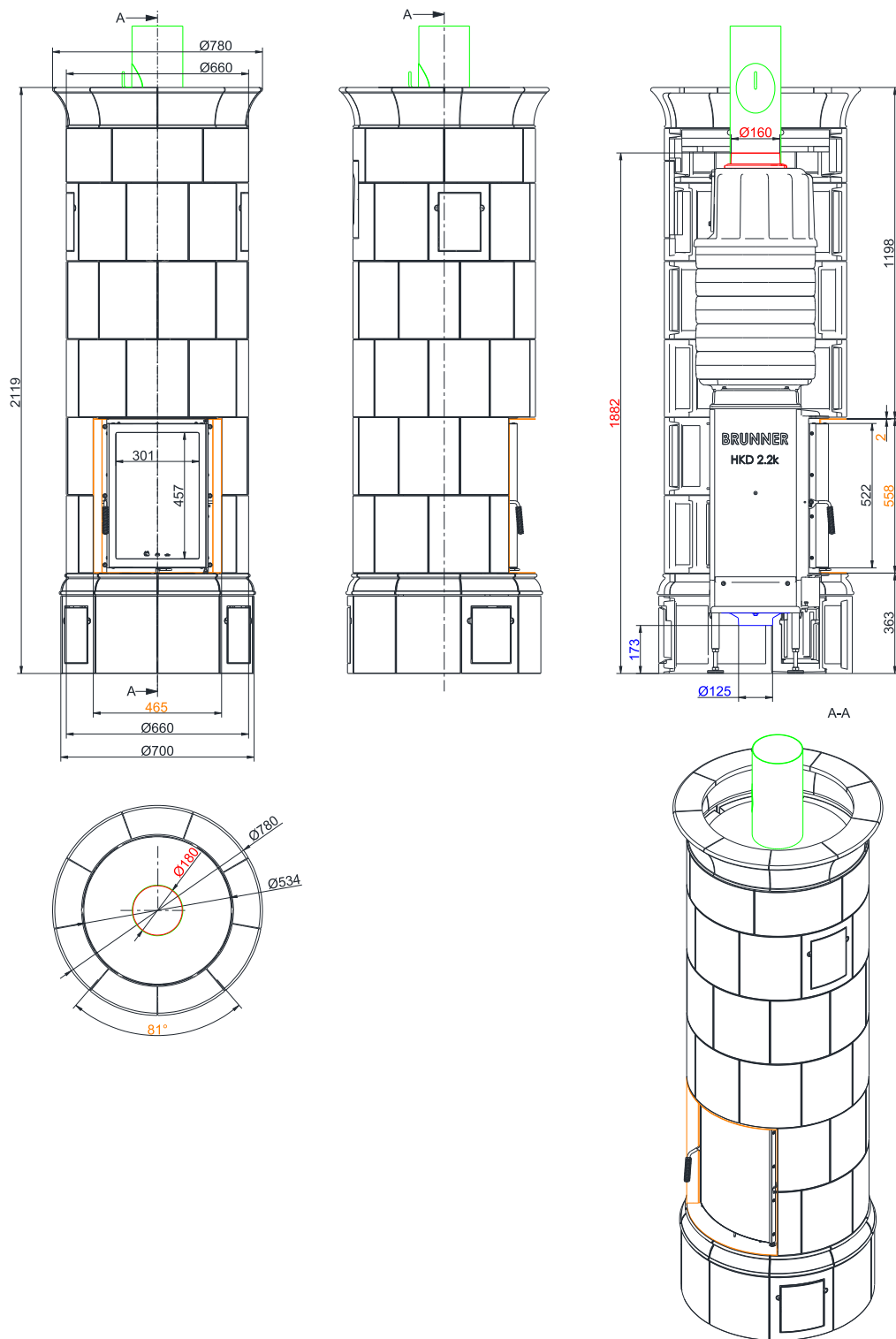
Image 8: Sett inn / fjern ventilasjonsflis

Dimensjoner - skandinavianCLASSIK med krone



skandinavianCLASSIK med krone, horisontal røykgassforbindelse

Dimensjoner - skandinavianCLASSIK med krone



skandinavianCLASSIK med krone, vertikal røykgassforbindelse

Vi foreslår for CAD-planleggingspalett CAD. Endelige oppdaterte tegninger: www.brunner.de
Rammer/røykstuss/friskluftstilkobling/front varianter/støttelager er markert med farge.

Planlegging og installasjon - skandinavianCLASSIK med krone

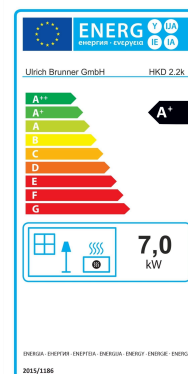
Testet i henhold til		EN 13229
Data for funksjonell demonstrasjon		
Nominell effekt	kW	7
Vedmengde	kg/h	2,5
Røykgasstrøm	g/s	7,5
Avgass temperatur	°C	220
Nødvendig forsyningstrykk	Pa	12
Forbruk forbrenningsluft	m ³ /h	25
Diameter friskluftstuss	mm	125
Omramming		
Grunnflate (Ø)	mm	700
Konstruksjonshøyde	mm	2119
Minimums avstander		
til annen tilleggsvegg	cm	5
til brannfarlig / beskyttelsesveggen	cm	10
til taket ¹⁾	cm	28
Tverrsnitt på ventilrister ²⁾		
Konveksjonsluft	cm ²	165
Varmluft	cm ²	165
Vekt		
Total vekt	kg	621
Møter sertifiseringer for:		
Tyskland / Østerrike / Sveits / Norge		1.BImSchV (Stufe 2) / 15a BVG (2015) / LRV / -

1) Fra den øvre kanten av (indre) dekkplate. Frisen som et dekorativt element blir ikke tatt i betraktning.

2) Ventilasjonsfliser for kledning (valgfritt)

Produktdatablad i henhold til EU 2015/1186:

Leverandørens navn eller varemerke:	Ulrich Brunner GmbH
Modellidentifikator:	HKD 2.2k
Energieffektivitetsklasse:	A+
Direkte varmeeffekt:	7,0 kW
Indirekte varmeeffekt:	N.A. kW
Energieffektivitetsindeks:	108
Drivstoffeffektivitet (ved nominell varmeavgivelse):	82,0 %
Drivstoffeffektivitet (ved minimum vedmengde):	N.A. %
Spesielle forholdsregler: se produktdokumentasjon	



Ulrich Brunner GmbH
Zellhuber Ring 17-18
D-84307 Eggenfelden
Tel.: +49 (0) 8721/771-0 / Fax: +49 (0) 8721/771-100
Email: info@brunner.de

Tekniske endringer og produktspekter endres
samt feil og utskrifter forbeholdes.
Omtrykk og duplisering, selv i utdrag,
bare med uttrykkelig tillatelse fra forlaget.

Art.Nr.: