

Monteringsanvisning

skandinavian modernART

©2023

BRUNNER[®]
heizen auf bayerisch.

INNHold

1	Grunnleggende informasjon.....	2
2	Løfting og transport av ovnkomponentene.....	3
3	Monteringsenhetene.....	4
4	Monteringsinstruksjoner.....	6
5	Monteringstrinn for horisontal skorsteinstilkobling.....	7
6	Monteringstrinn for vertikal skorsteinstilkobling.....	12
7	Dimensjoner og tekniske data.....	

1 GRUNNLEGGENDE INFORMASJON



Vennligst les nøye gjennom denne monteringsanvisningen før du setter i gang med monteringen. For skader som oppstår som følge av at det ikke har blitt tatt hensyn til denne monteringsanvisningen, fraskriver produsenten seg alt ansvar! Vi informerer også om at garantien mister sin gyldighet i slike tilfeller!

Arbeider som er utført på en usakkyndig måte, kan føre til både personskader og materielle skader!

Installasjon må bare utføres av en registrert spesialist.

På en peis med vannkappe må det utføres en trykkontroll etter at den har blitt koblet til vannbåren varme. Peisen må ikke mures inn før denne trykkontrollen har blitt gjennomført. Ulrich Brunner GmbH tar ikke ansvar for utgifter som oppstår som følge av at muren rundt peisen må demonteres i forbindelse med arbeider som må utføres på en peis med vannkappe i ettertid, eller dersom vannkappen må byttes ut.

Grunnflaten til rommet der peisen installeres må være stor nok og utformet slik at peisen kan brukes på forskriftsmessig måte.

Ta hensyn til monterings- og installasjonsanvisninger som kan befinne seg i de andre eskene som fulgte med i leveransen!

Dimensjoneringen av varmeutvinningsflatene må foretas i henhold til håndverkets faglige regler.

Når peisen monteres, må målene og minstemålene for åpninger i forkledningen, som produsenten har oppgitt, overholdes.

Det skal tas hensyn til nasjonale og europeiske standarder samt lokale forskrifter i forbindelse med monteringen av ildstedet.

Det må tas hensyn til «Plan og bygningsloven» og andre gjeldende lover og regler.

Peiser som oppfyller kravene i DIN EN 13240 eller DIN EN 13229 og som kun kan betjenes med lukket forbrenningskammerdør eller som har en selvlukkende forbrenningskammerdør, er egnet for flere tilkoblinger.

Det må også tas hensyn til de lokale ildstedsreglene.

Dersom du følger denne monteringsanvisningen og utfører arbeidene på en faglig korrekt måte, har du lagt til rette for en sikker, energisparende og miljøvennlig bruk av peisen. Vi ønsker i tillegg å informere om at bildene som vises i monteringsanvisningen ikke behøver å være korrekte eller fullstendige.

Med forbehold om tekniske endringer og endringer i sortimentet.

Meld fra om transportskader til leverandøren med det samme.

Vennligst ta vare på denne monteringsanvisningen.

Vær også oppmerksom på online produktdokumentasjon levert av:



[Generelle instruksjoner for Brunner -produktinstallasjonen for ovnkonstruksjon.](#)

(https://www.brunner.de/produktdownloads/kacheloefen-kamine/allgemeine-hinweise-fuer-den-aufbau_de.pdf) laden können.



Disse instruksjonene beskriver montering av flisbekledning på Scandi Line. Detaljer om konstruksjonen av varmeinnsatsen er beskrevet i vedlagte instruksjoner.

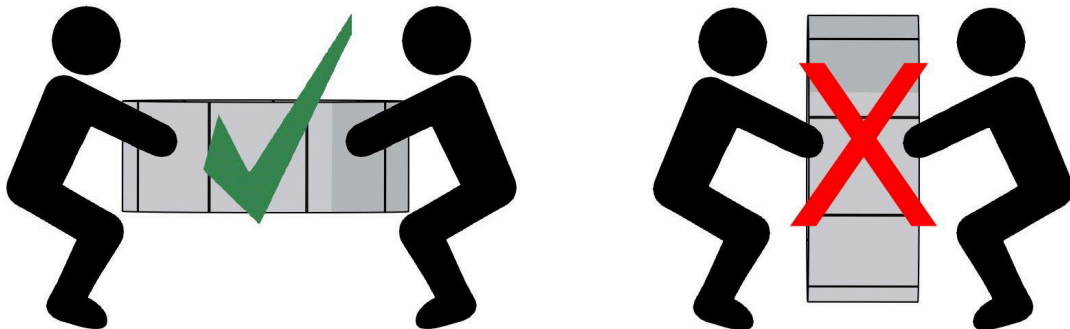
Driften av varmeinnsatsen er beskrevet i bruksanvisningen som følger med varmeinnsatsen.



For en god forbrenning av oppvarmingen må du sørge for tilstrekkelig lufttilførsel!

Hvis alle inspeksjonsåpninger i grunnringen er lukket, må det være lufttilførsel på annen måte.

2 LØFTING OG TRANSPORT AV OVNKOMPONENTENE

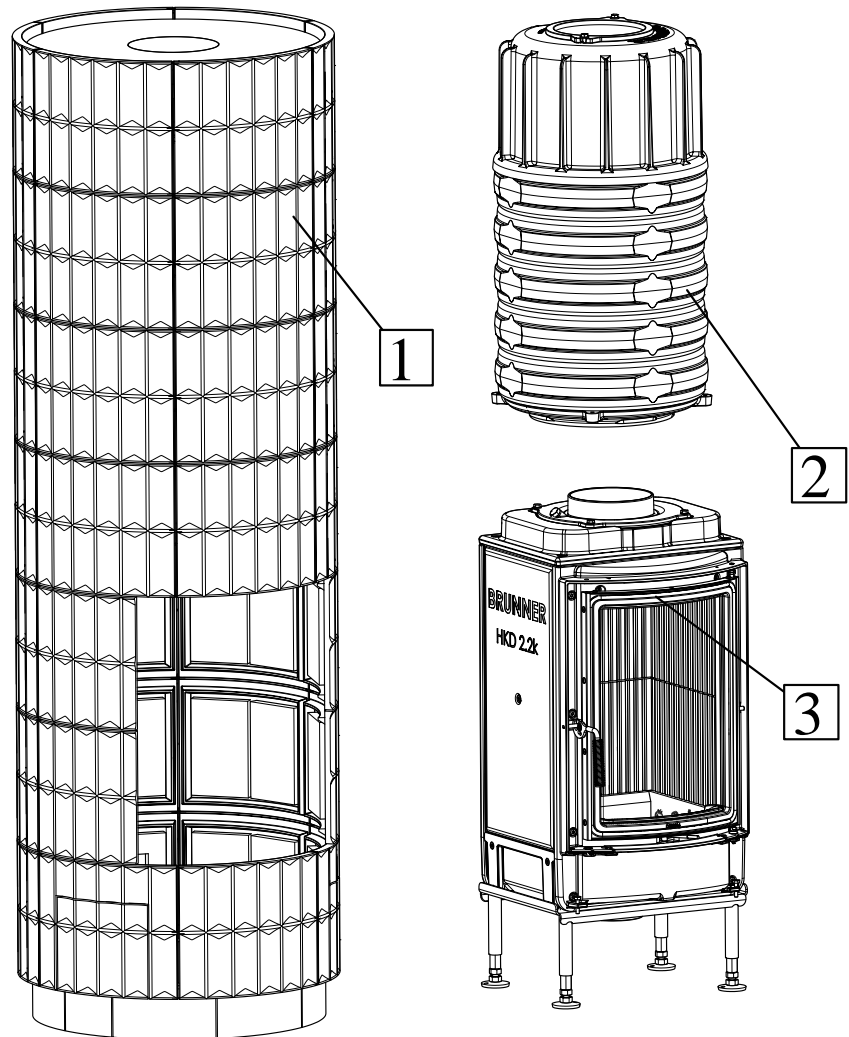


Transport og løft bare de enkelte ringene på ovnbekledningen vannrett!
Fare for brudd!

3 MONTERINGSENHETENE

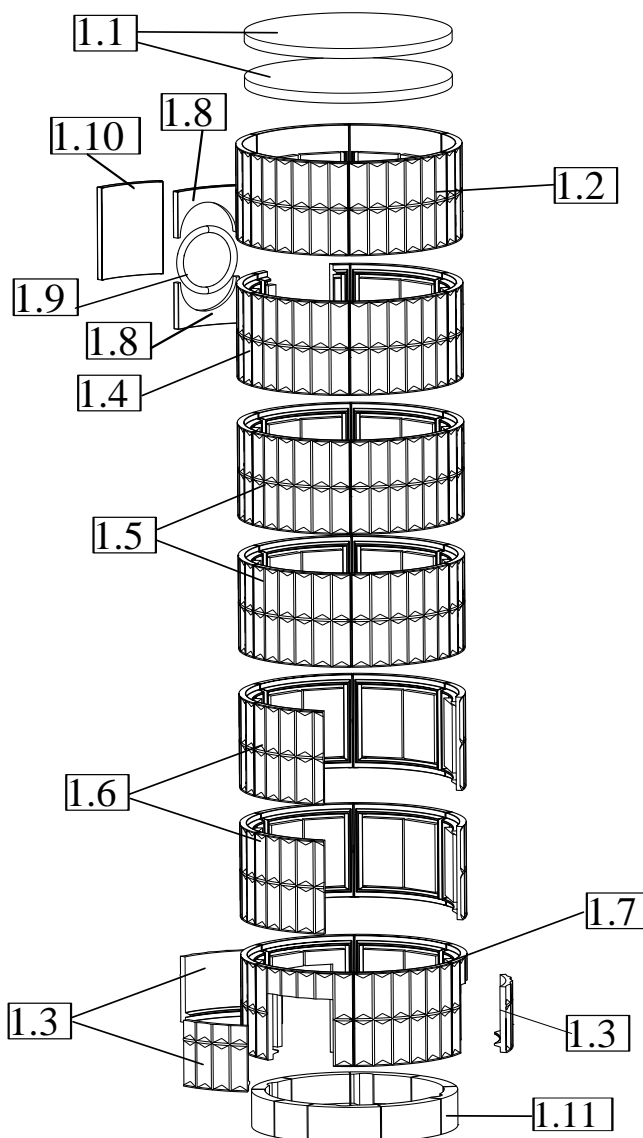
Det medfølgende settet er egnet for både bak- og toppmontering. Avhengig av konstruksjonsvariant må enkelte utsparinger lages og noen komponenter er overflødige. Vennligst les instruksjonene i kapittelet "Montering".

Pos.	Beskrivelse
1	Fliskledde ringer
2	MAS -keramisk varmeakkumulator med støpt deksel
3	HKD 2.2k rund



De enkelte komponentene i monteringsenhetene 'MAS med støpt deksel' (2) og 'HKD 2.2k rund' (3) er beskrevet i den respektive monteringsinstruksjonen.

Pos.	Artikkel	Beskrivelse
1.1	SO001016	Dekkplate
1.2	SO001.062	Ring 7
1.3	SO002018	Flis D660-196
1.4	SO002007	Ring 6
1.5	SO002006	Ring lukket
1.6	SO002005	Ring 2
1.7	SO002004	Ring 1
1.8	SO002024	Halv flis D670-137
1.9	SO001045	Tetning for skorsteinstilkobling
1.10	SO002023	Fils D670-274
1.11	SO002003	Sokkel ring



I alle fall må det sikres tilstrekkelig tilførsel av luft.

4 MONTERINGSINSTRUKSJONER

Senter av ovn = senter av forbrenningslufttilførsel = senter av vertikalt røykgassutløp

Montering foran/til en ikke-brennbar vegg

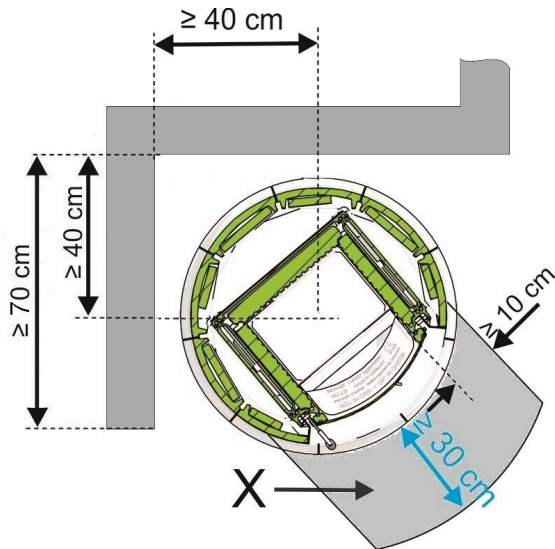


Abb. 1: Minimumsbeskyttelse foran brennkammeråpningen for gulv laget av brennbare materialer

Montering foran/til en brennbar vegg

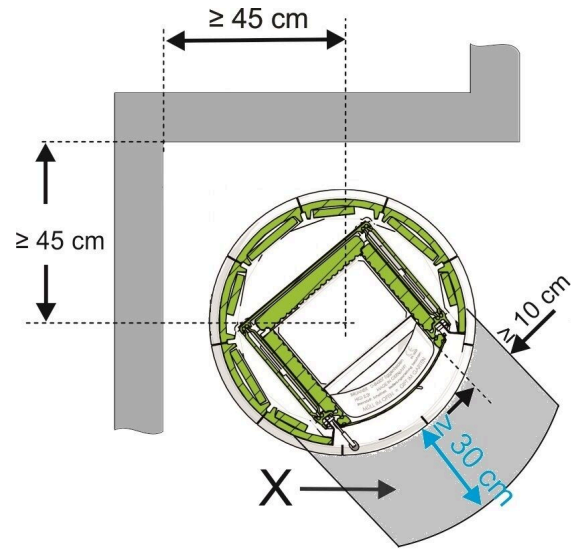


Abb. 2: Minimumsbeskyttelse foran brennkammeråpningen for gulv laget av brennbare materialer

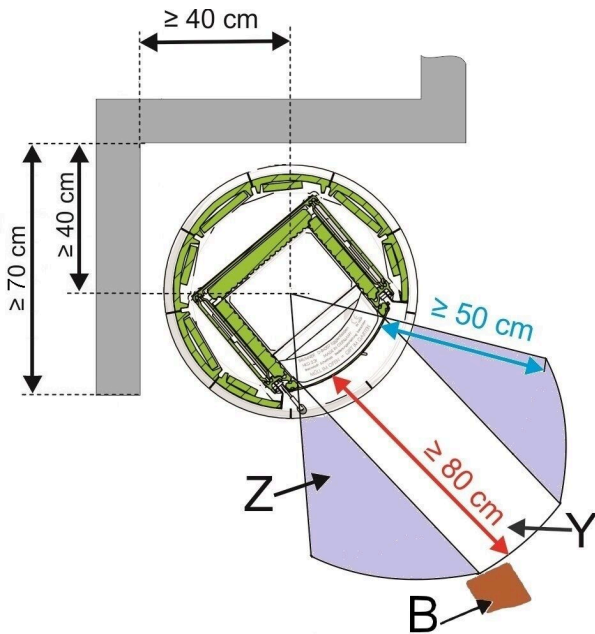


Abb. 3: Beskyttelse av brennbare komponenter i strålingsområdet til brennkammeråpningen

X = beskyttelse av gulvbelegget Y = område med direkte stråling

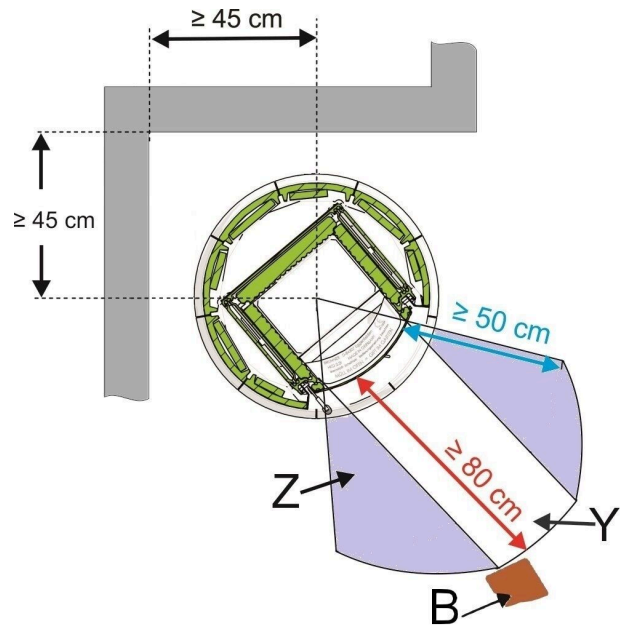


Abb. 4: Beskyttelse av brennbare komponenter i strålingsområdet til brennkammeråpningen

Z = område med redusert stråling

B = til en brennbar komponent

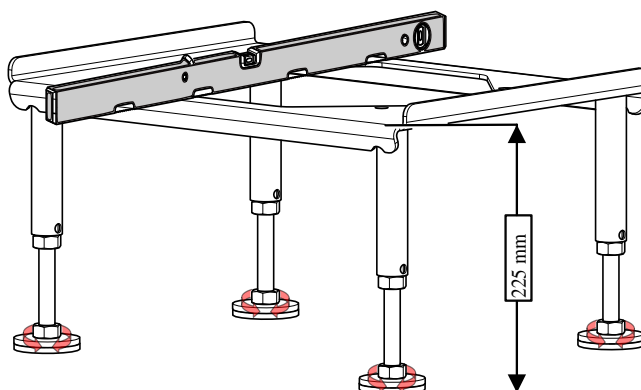
5 MONTERINGSTRINN FOR HORIZONTAL SKORSTEINSTILKOBLING

Følg instruksjonene for konstruksjonen med toppmontering i kapittel "[Monteringstrinn for vertikal skorsteinstilkobling](#)".

1: Juster støttebeinene



Sørg for at gulvet har tilstrekkelig bæreevne!
Eventuelt sikre en lastfordeling.
Hele Scandi Line Classic veier ca 592 kg.

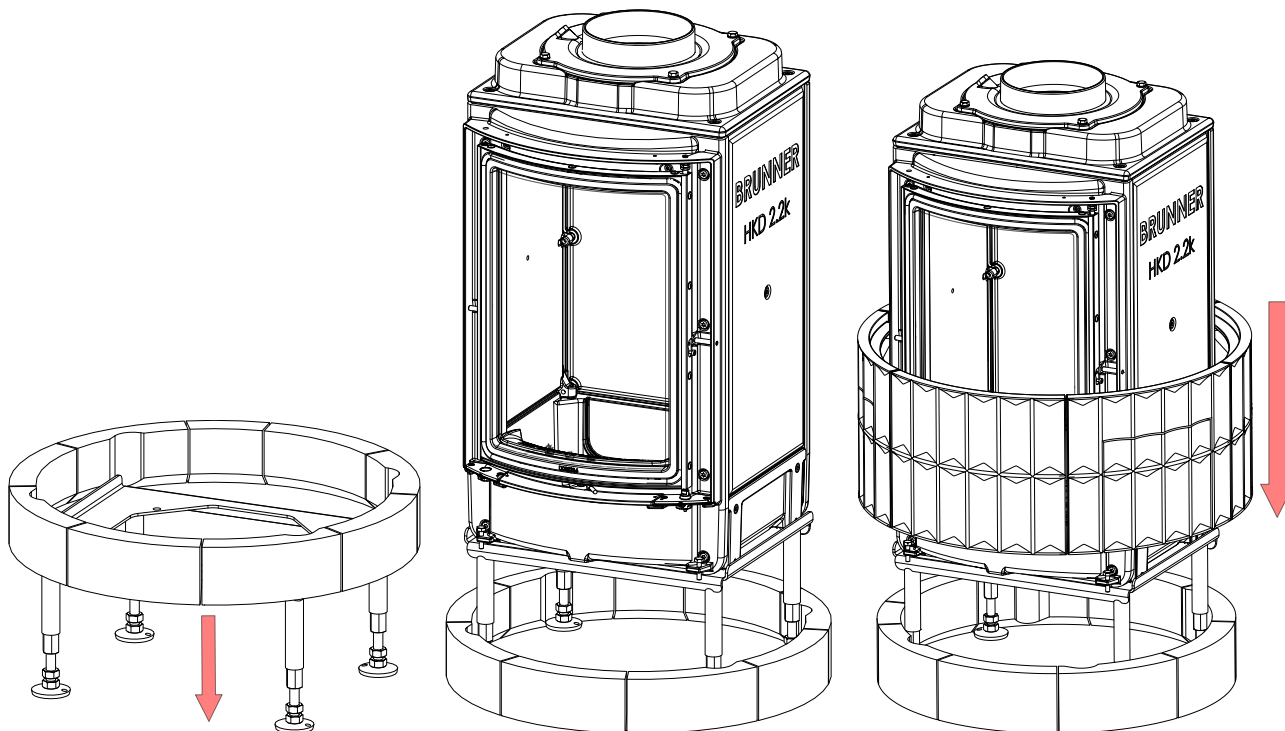


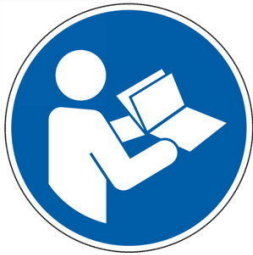
1: Plasser sokkel ringen

2: Sett opp varmeinnsatsen

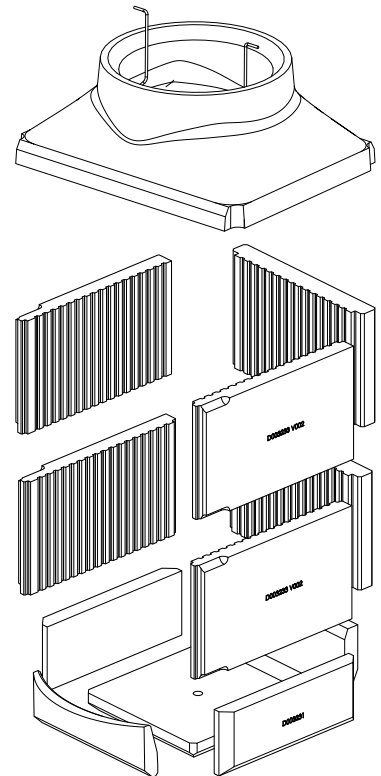
3: Sett opp første ringen

Plasser varmeinnsatsen på støttebeinene og skru de sammen med de medfølgende skruene!

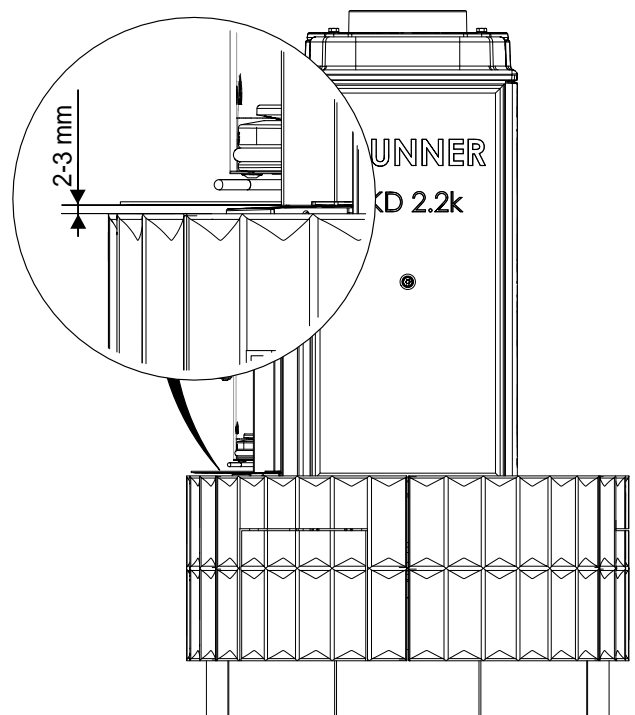


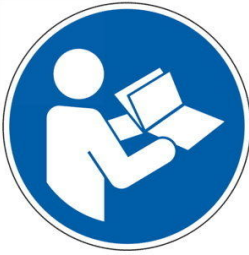
5: Sett i forbrenningskammeret

Se vedlagte instruksjoner!
Bruk FM1300 for å installere
chamotten (Art.Nr.: 900129)!

**6: Sett på monteringsrammen**

Se vedlagte instruksjoner!

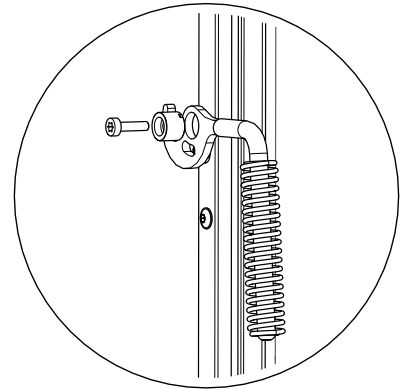
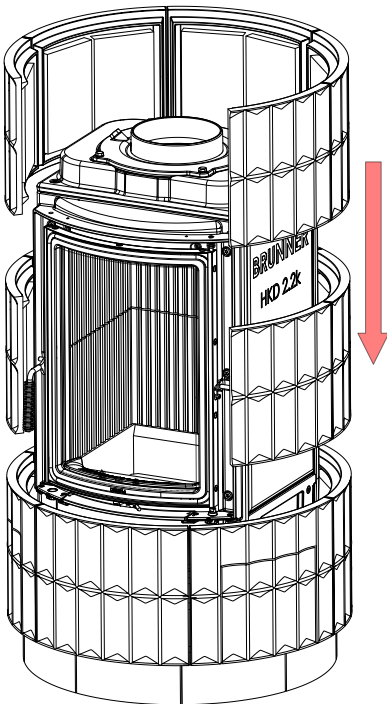


6: Monter dørhåndtaket og friskluftshendel

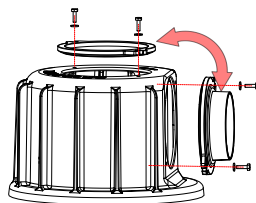
Se vedlagte instruksjoner!

Dørhåndtaket og friskluftshendelen ligger i peisen når de leveres!

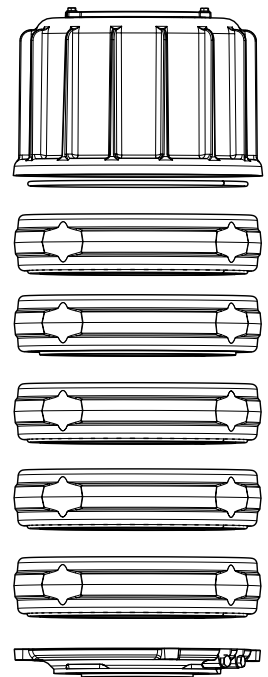
Skru inn luft friskluftshendelen under forbrenningsdøren.

**8: Sett opp ring nr 2****9: Sett på den keramiske varmeakkumulatoren**

Følg vedlagte instruksjoner!

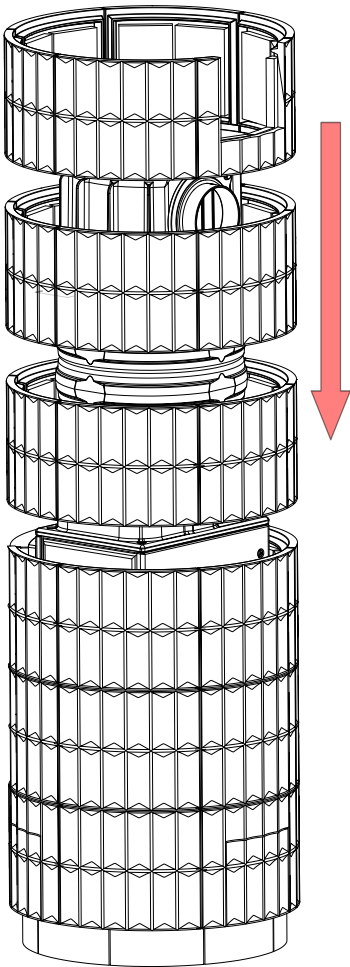


Om nødvendig, konverter røykgassforbindelsen.

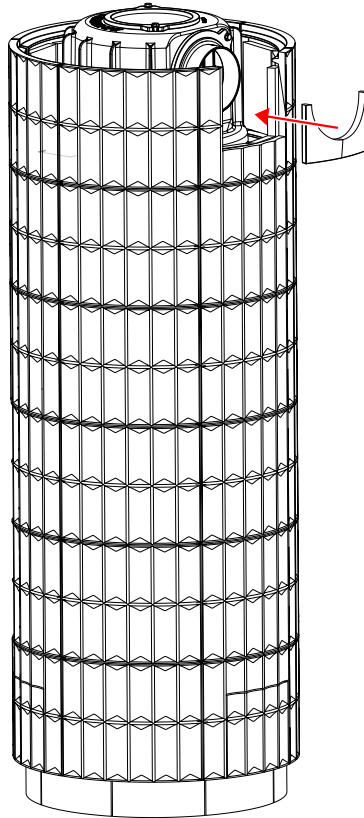


Vi anbefaler å benytte litt lim fra tilbehørspakken når du fester ringene for å sikre dem mot forskyvning (akrylpatron f.eks. Artikkelnnummer: 900107).

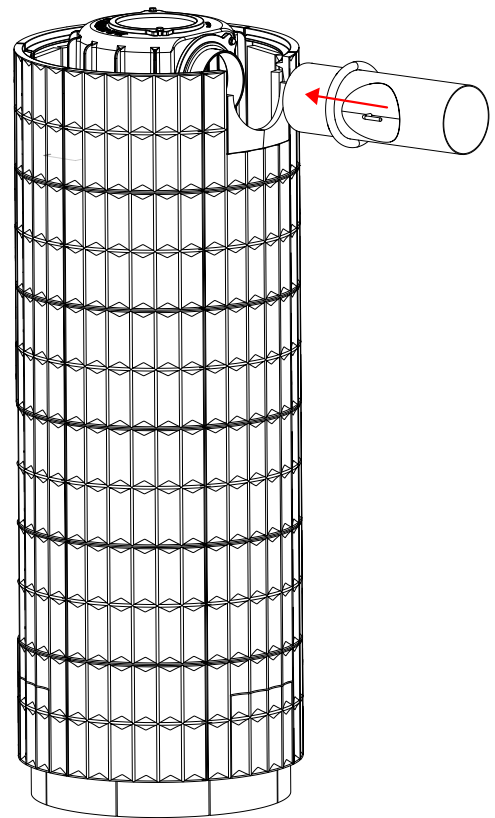
10: Sett på de øvrige flisringene



11: Monter deretter den første halvflisen



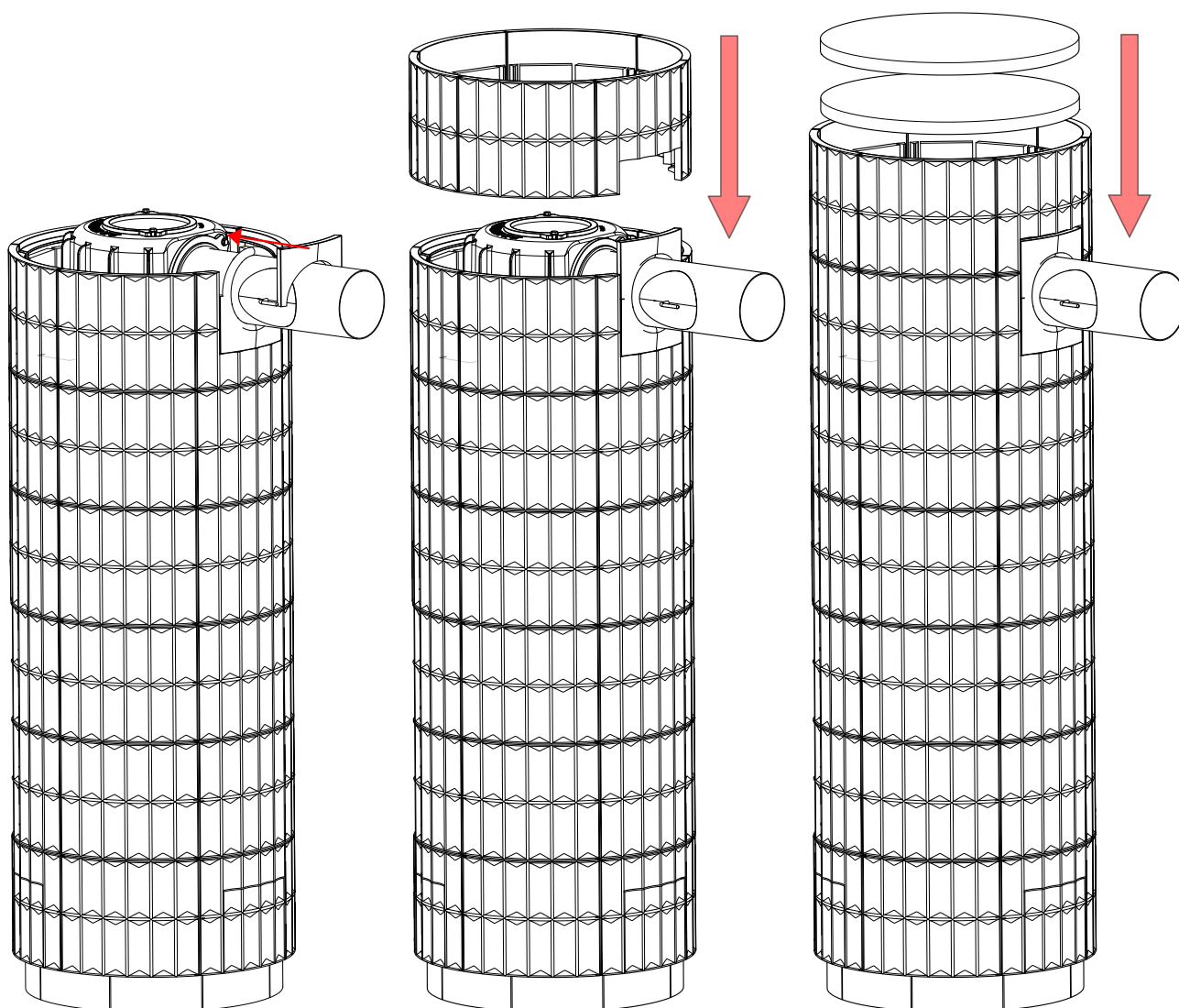
12: Sett inn røykrøret (ikke inkludert i leveransen)



13: Sett opp den andre halvflisen

14: Sett opp den øverste ringen

15: deretter dekkplaten



16: Fuging

Til slutt fuges ovnen med vedlagte fugemasse.

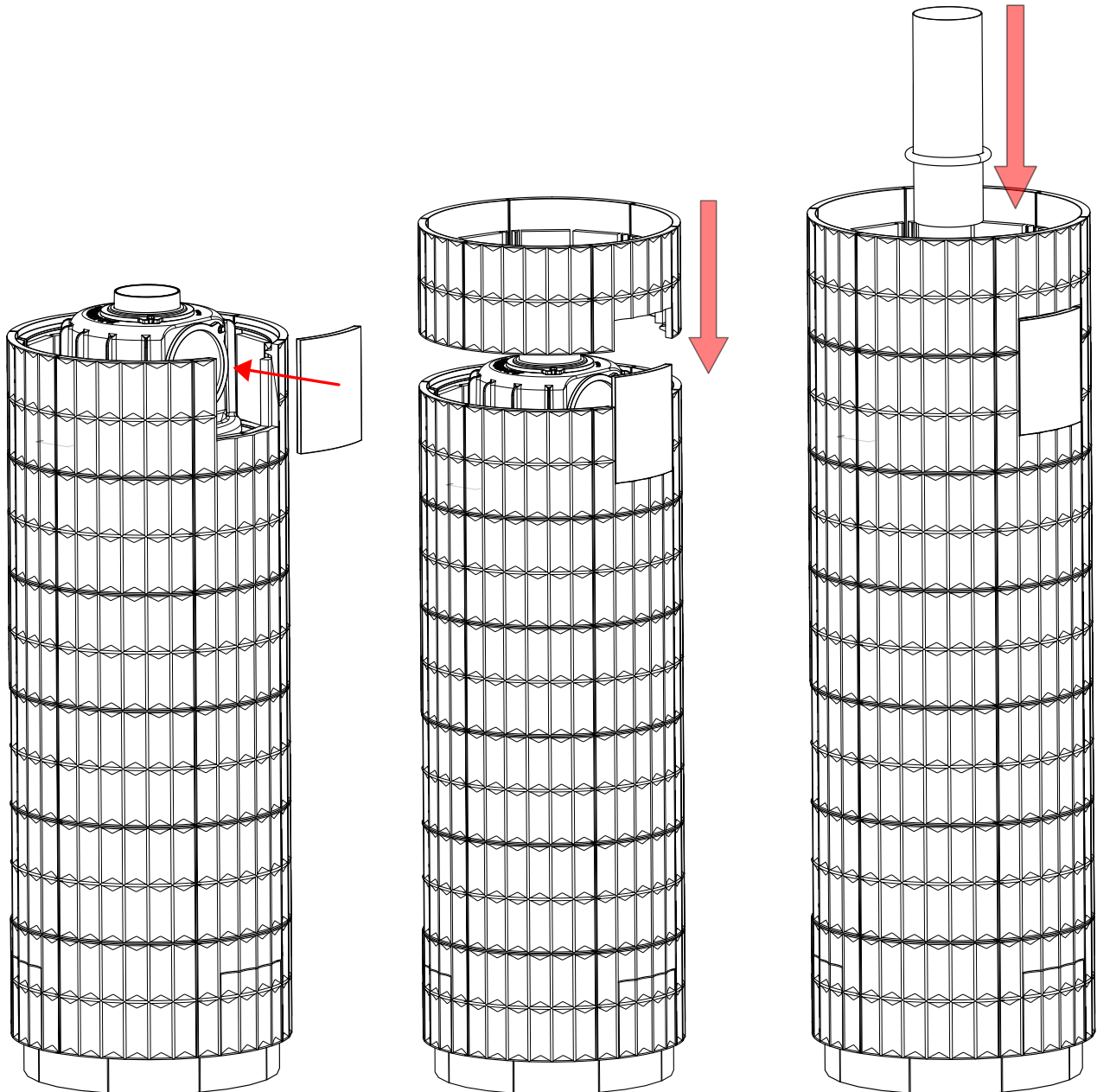
6 MONTERINGSTRINN FOR VERTIKAL SKORSTEINSTILKOBLING

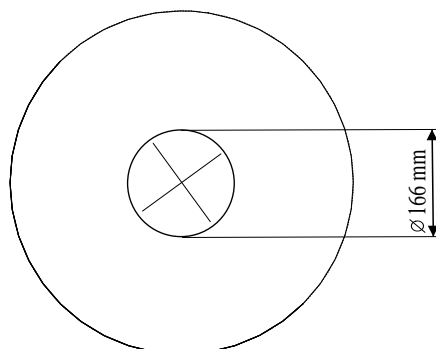
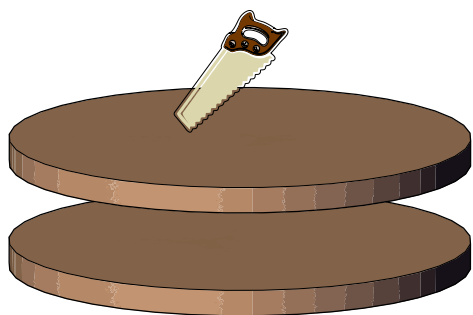
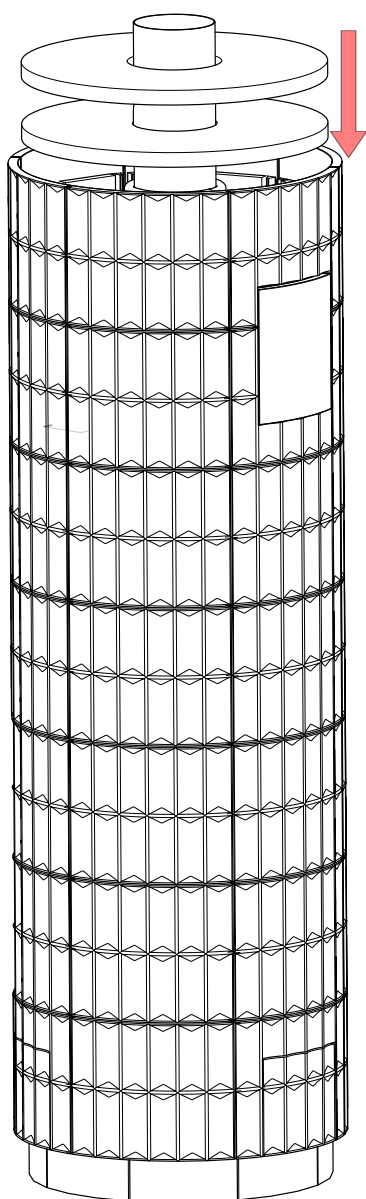
Monteringstrinnene 1 til 10 finner du i avsnittet ["Monteringstrinn for horisontal skorsteinstilkobling"](#)

11: Sett i flisen D660-276 mm

12: Sett opp den øverste ringen

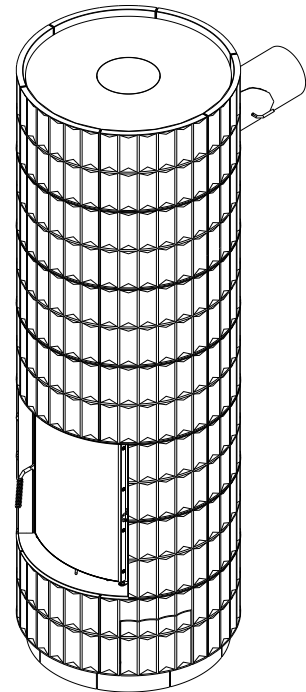
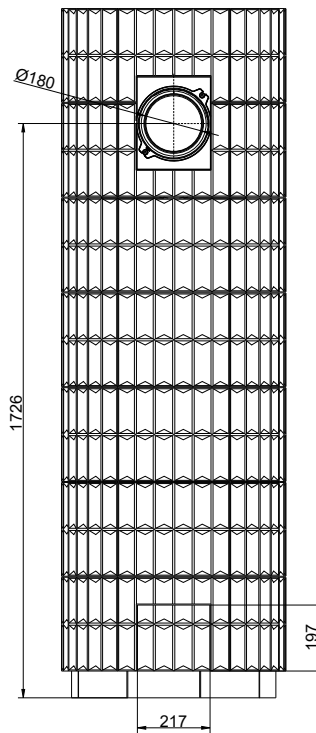
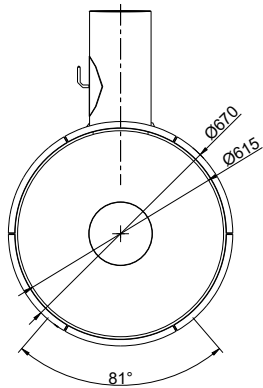
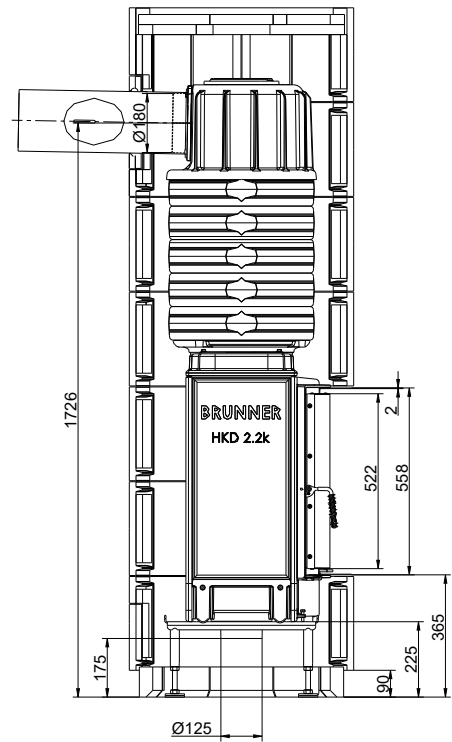
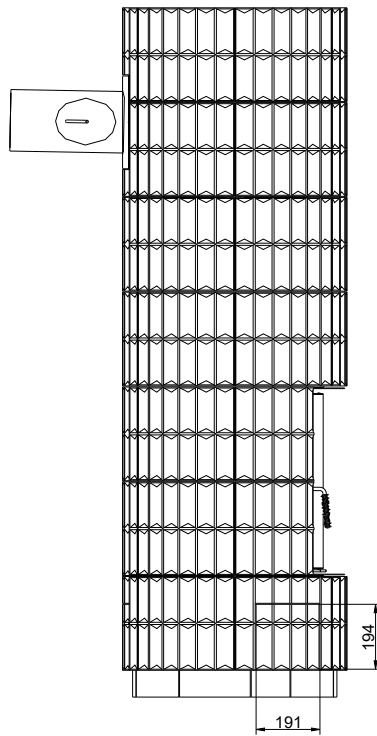
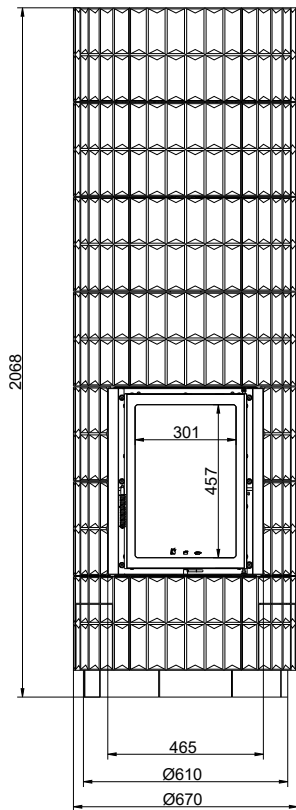
13: Sett inn røykrøret (er ikke inkludert i leveransen)



14: Skjær dekkplaten**15: Sett i dekkplaten****16: Fuging**

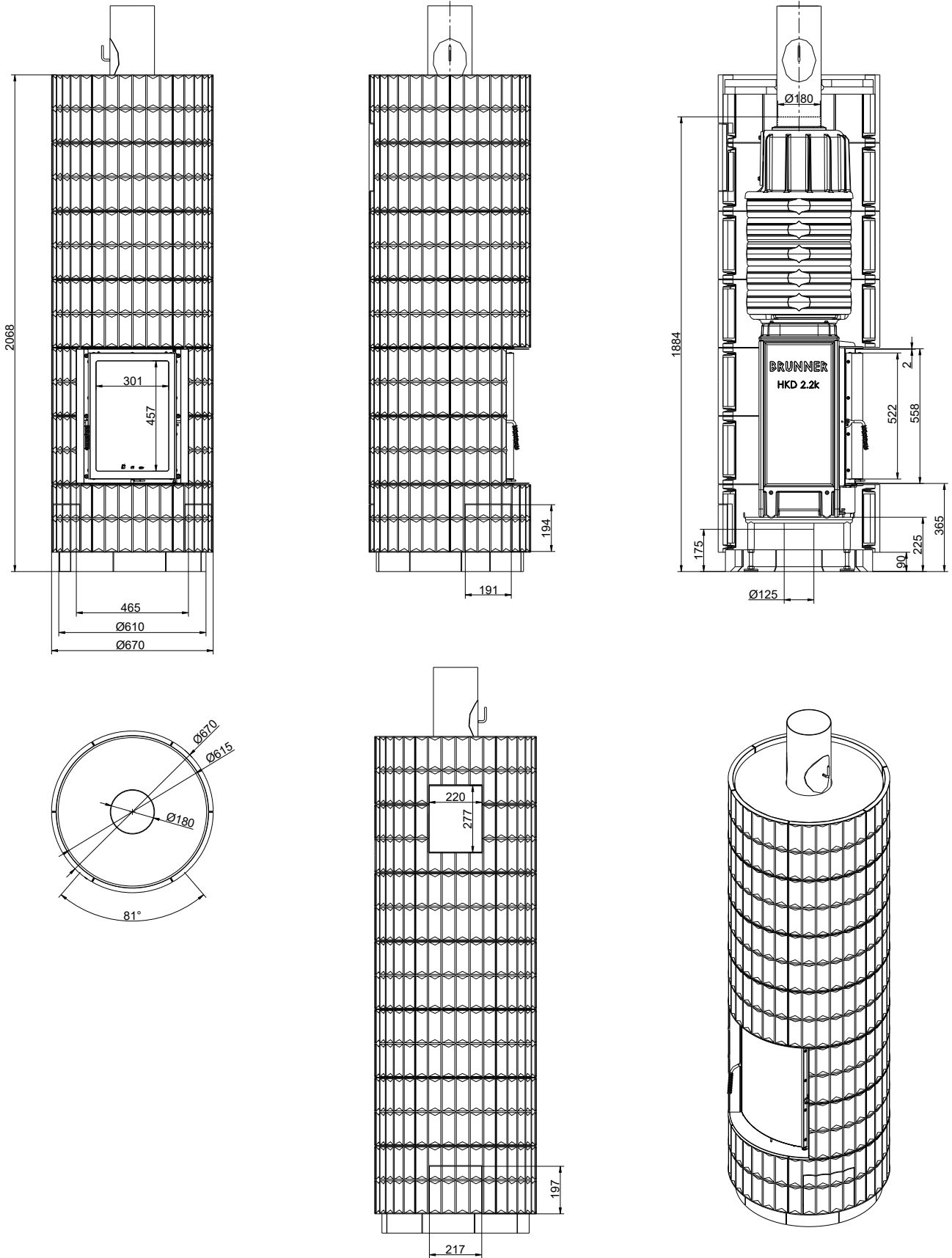
Til slutt fuges ovenn med vedlagte fugemasse.

Dimensjoner - modernART



modernART, horisontal røykgassforbindelse

Dimensjoner - modernART



modernART, vertikal røykgassforbindelse

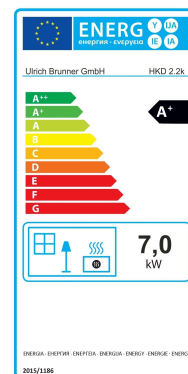
Vi foreslår for CAD-planleggingspalett CAD. Endelige oppdaterte tegninger: www.brunner.de
 Rammer/røykstuss/friskluftstilkobling/front varianter/støttelager er markert med farge.

Planlegging og installasjon - modernART

Testet i henhold til		EN 13229
Data for funksjonell demonstrasjon		
Nominell effekt	kW	7
Vedmengde	kg/h	2,5
Røykgasstrøm	g/s	7,5
Avgass temperatur	°C	220
Nødvendig forsyningsstrykk	Pa	12
Forbruk forbrenningsluft	m ³ /h	25
Diameter friskluftstuss	mm	125
Omramming		
Grunnflate (Ø)	mm	670
Konstruksjonshøyde	mm	2058
Minimums avstander		
til monteringsvegg (ikke brennbar)	cm	5
til monteringsvegg (brennbar)	cm	10
til taket	cm	28
Vekt		
Total vekt	kg	581
Møter sertifiseringer for:		
Tyskland / Østerrike / Sveits / Norge		1.BImSchV (Stufe 2) / 15a BVG (2015) / LRV / -

Produktdatablad i henhold til EU 2015/1186:

Leverandørens navn eller varemerke:	Ulrich Brunner GmbH
Modellidentifikator:	HKD 2.2k
Energieffektivitetsklasse:	A+
Direkte varmeeffekt:	7,0 kW
Indirekte varmeeffekt:	N.A. kW
Energieffektivitetsindeks:	108
Drivstoffeffektivitet (ved nominell varmeavgivelse):	82,0 %
Drivstoffeffektivitet (ved minimum vedmengde):	N.A. %
Spesielle forholdsregler: se produktdokumentasjon	



Ulrich Brunner GmbH
Zellhuber Ring 17-18
D-84307 Eggenfelden
Tel.: +49 (0) 8721/771-0 / Fax: +49 (0) 8721/771-100
Email: info@brunner.de

Tekniske endringer og produktspekter endres
samt feil og utskrifter forbeholdes.
Omtrykk og duplisering, selv i utdrag,
bare med uttrykkelig tillatelse fra forlaget.

Art.Nr.: 202940