

# Bruksanvisning

Panoramapeis

©2022

**BRUNNER**<sup>®</sup>  
*heizen auf bayerisch.*

## **INNHold**

<b>1</b>	<b>Informasjon om glasskeramikken vi bruker.....</b>	<b>4</b>
<b>2</b>	<b>Sikkerhetshenvisninger.....</b>	<b>4</b>
<b>3</b>	<b>Brensel og varmeytelse.....</b>	<b>6</b>
<b>4</b>	<b>Componentenes betegnelse.....</b>	<b>10</b>
<b>5</b>	<b>Justering av forbrenningsluften.....</b>	<b>11</b>
<b>6</b>	<b>Generell informasjon om fyring med denne pe- isen.....</b>	<b>12</b>
<b>7</b>	<b>Oppfyring når brennkammeret er kald.....</b>	<b>17</b>
<b>8</b>	<b>Påfylling når brennkammeret er varmt.....</b>	<b>18</b>
<b>9</b>	<b>Rengjøring.....</b>	<b>19</b>
<b>10</b>	<b>Avhending.....</b>	<b>21</b>
<b>11</b>	<b>Feilsøking.....</b>	<b>22</b>
<b>12</b>	<b>Merknad.....</b>	<b>24</b>

Det er meget viktig at du leser bruksanvisningen før du tar i bruk peisanlegget. Ta spesielt hensyn til sikkerhetshenvisningene.

Manglende overholdelse av installasjons- og bruksanvisningen vil annullere garantien. Eventuelle strukturendringer gjort av systemoperatøren er ikke tillatt!

Monteringen må gjennomføres av en offisiell fagbedrift, da anleggets sikkerhet og funksjon er avhengig av korrekt montering. Det må tas hensyn til fagreglene som gjelder innenfor dette håndverket, og alle andre byggetekniske forskrifter.

Dette ildstedet er underlagt bestemmelsene i BImSchV (tysk lov om miljøutslipp).

Det skal tas hensyn til nasjonale og europeiske direktiver samt lokale forskrifter.

Det må også tas hensyn til de lokale ildstedsreglene. Ta hensyn til nasjonale og lokale driftsforhold.

Med forbehold om tekniske endringer! Ta vare på bruksanvisningen!

Vi anbefaler BRUNNER produktregistrering ([www.produktregistrierung.brunner.de](http://www.produktregistrierung.brunner.de)) for utvidet produktgaranti og behandling av reservedelsleveranser uten forveksling.

# 1 INFORMASJON OM GLASSKERAMIKKEN VI BRUKER

BRUNNER bruker kun glasskeramikk av høy kvalitet.

Ved hjelp av en spesiell prosess i produksjonen blir glassrutene gjort om til keramikkruter og får på den måten sine enestående egenskaper.

Under denne produksjonsprosessen er det teknisk umulig å fullstendig unngå optiske mangler (små riper, partikler i glasset og små luftbobler)\*) Dette må aksepteres, da det med de tekniske mulighetene vi har i dag ikke kan unngås. Slike mangler danner ikke et grunnlag for å reklamere på produktet.

# 2 SIKKERHETSHENVISNINGER



## Første gangs bruk

Peisens lakk tørker ikke fullstendig før peisen har nådd sin maksimale driftstemperatur. På grunn av dette kan det oppstå noen ubehageligheter i forbindelse med røyk og lukt. Sørg derfor for å lufte godt nok i rommet peisen befinner seg i. Åpne vinduer og dører og bruk evt. en vifte slik at luften skiftes ut raskere. Ikke opphold deg mer enn nødvendig i dette rommet i løpet av denne tiden.

- \*) - Det godtas maks 3 synlige luftbobler eller partikler i glasset (< 4 mm). Luftbobler med en åpning mot glassets overflate som er større enn 1 mm godtas ikke.
- Dekorasjonsfeil som er mindre enn 1 mm aksepteres på grunn av produksjonsprosessen.



## Brennkammerets dør

Brennkammerets dør skal kun åpnes for å fylle på med brennstoff og i forbindelse med rengjøring. Når brennkammerets dør er åpen, har dette en negativ påvirkning på de andre ildstedene som er koblet til den samme pipen. I verste fall kan det oppstå fare for røykforgiftning. Brennkammeret skal også holdes lukket når det ikke fyres i peisen.



## Fare for forbrenning

De ytre overflatene, og særlig vinduet av glasskeramikk, blir meget varme. Fare for forbrenning! Ikke ta på disse overflatene! Det er spesielt viktig at barn informeres om dette. Pass også generelt på å holde barn unna peisen når den er varm. Det må ikke plasseres gjenstander av brennbare materialer på ildstedets overflater. Brennbare stoffer trenger minst en avstand på **5 cm** fra peisens loddrette flater.

Asken skal kun fjernes når den er kald. Deretter skal den plasseres i en ikke brennbar beholder hvor den skal kjøles ned fullstendig over 24 timer. Brannfare! Ta kontakt med brannvesenet dersom det brenner! Dersom det brenner i pipa, er det meget viktig å fjerne brennbare ting og byggeelementer fra den. Vær oppmerksom på flyvende gnister. Bruk aldri stoffer som bensin, alkohol eller lignende til optenningen.



## Luftgitter

Ikke steng eller dekk til varmluftsåpningene. Dersom dette gjøres, kan det oppstå fare for brann og overoppheting.



### **Varianter med elektronisk styring**

Etter at peisens dør lukkes, må det vises en beskjed om at oppfyringen var vellykket på styringens display (se styringens bruksanvisning)! Dersom det ikke skjer, er det noe galt med dørens kontaktbryter. **Eksplisjonsfare!** Informer din peisbygger og følg forklaringen i kapittelet «Fyring med manuell innstilling av forbrenningluften» fra styringens bruksanvisning.



### **Stråleområde**

Ikke plasser brennbare gjenstander nærmere peisens vindu enn 80 cm (i vinduets stråleområde). Dersom dette ikke overholdes, kan disse gjenstandene begynne å brenne! Ikke plasser brennbare gjenstander foran peisens dør og/eller vindu.

## **3 BRENSEL OG VARMEYTELSE**

Forbrenningen blir fyrings- og utførselsoptimalisert. Støtt våre anstrengelser for et renere miljø ved å overholde følgende anvisninger for ovnsdrift med lavere skadestoffer: Bruk utelukkende tørt, naturlige vedskier med et vanninnhold under 20% eller trebriketter iht. DIN EN 17225-3.

Fuktig, nykløyvd eller usakkyndig lagret ved har høyt vanninnhold og brenner derfor dårlig, avgir mye røyk og knapt noe varme. Bruk bare ved som har vært lagret tørt i minst to år. Da sparer du også på brenselet, da tørr ved har en vesentlig høyere varmeverdi.

Til sammenlikning: Tørr ved har en varmeverdi på ca. 4 kWh/kg, fersk ved bare på 2 kWh/kg. Du trenger med andre ord dobbel brenselmengde for den samme varmeytelsen.

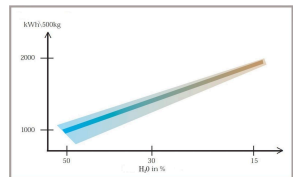
	Vanninnhold g/kg tre	Varmeverdi kWh/kg	Merforbruk av tre %
svært tørr	100	4,5	0
Lagret i 2 år	200	4	15
Lagret i 1 år	350	3	71
Nykløyvd ved	500	2,1	153



Vedskier (venstre bilde) er ideelt som brensel, men du kan også bruke trebriketter iht. DIN EN 17225-3, klasse A1, lengde >14 cm, diameter >8 cm (høyre bilde).

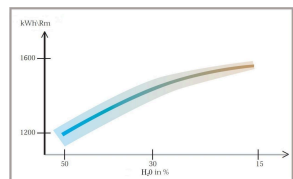


Hvilken varmemengde kjøper jeg når jeg kjøper ved etter vekt?



500 kg nykløyvd ved	Vanninnhold 50 %	500 kg x 2,0 kWh/kg = 1000 kWh
500 kg forhåndstørket ved	Vanninnhold 30 %	500 kg x 3,3 kWh/kg = 1650 kWh
500 kg tørket ved	Vanninnhold 15 %	500 kg x 4,1 kWh/kg = 2050 kWh

Hvilken varmemengde kjøper jeg når jeg kjøper ved etter volum (1 kvm = 1 km)?



1 km nykløyvd ved	Vanninnhold 50 %	1286 kWh
1 km forhåndstørket ved	Vanninnhold 30 %	1518 kWh
1 km tørket ved	Vanninnhold 15 %	1550 kWh

Løvtre, som bjørk eller bøk, er særlig egnet for bruk i åpen kamin. Bartre har en lukket trestruktur som slås opp ved forbrenning og kan føre til ut-slynging av glødende partikler ut av brannkammeret. Løvtre brenner roligere.

Kontroller avgitt varmemengde i rommet via avgitt brenselmengde og tids-avstand mellom brenselinnlegg.

Varmeregulering ved å redusere forbrenningsluften er galt! Ved manglende forbrenningsluft blir ikke brenselets varmeinnhold helt frigitt. Samtidig øker du utslippene via uforbrente andeler.

For store brenselmengder eller uegnet brensel kan føre til overdreven oppvarming og dermed også skader.

Avfall må ikke forbrennes!

### **Søppel i ovnen = gift i hagen!**



Bruk aldri stoffer som bensin, sprit e.l. til oppfyring!

Respekter avfallsforbrenningsforbudet!

Bruk bare brensel som er anbefalt i denne bruksanvisningen.

Uegnet, ikke anbefalt brensel må ikke forbrennes.

### **Brennstoffmengder for Panoramapeis**

Peis	Brennstoffmengde min. maks.	Vedlengde
Panorama-Kamin 51/50/50/50	2,0 kg - 3,0 kg	25 cm - 33 cm
Panorama-Kamin 51/66/40/66	2,5 kg - 4,0 kg	25 cm - 50 cm



---

<b>Peis</b>	<b>Brennstoffmengde min. maks.</b>	<b>Vedlengde</b>
Panorama-Kamin 51/66/50/66	2,5 kg - 4,0 kg	25 cm - 50 cm
Panorama-Kamin 51/88/50/88	2,5 kg - 4,0 kg	25 cm - 50 cm
Panorama-Kamin 51/25/101/25	2,5 kg - 4,0 kg	25 cm - 50 cm
Panorama-Kamin 57/40/60/40	2,5 kg - 4,0 kg	25 cm - 50 cm
Panorama-Kamin 57/40/85/40	2,5 kg - 4,0 kg	25 cm - 50 cm
Panorama-Kamin 57/25/85/25	2,5 kg - 4,0 kg	25 cm - 50 cm
Panorama-Kamin 57/25/60/25	2,5 kg - 4,0 kg	25 cm - 50 cm
Panorama-Kamin 57/25/121/25	2,5 kg - 4,0 kg	25 cm - 50 cm
Panorama-Kamin 42/42/42/42	2,0 kg - 3,0 kg	25 cm - 33 cm
Panorama-Kamin 70/25/40/25	2,0 kg - 3,0 kg	25 cm - 33 cm



Dersom du fyller på for mye brennstoff i Panoramapeisen, eller dersom du bruker feil type brennstoff, er det fare for overoppheting og brann!

## 4 COMPONENTENES BETEGNELSE

- 1 Brannørhåndtak
- 2 Justeringselement for forbrenningsluften
- 3 orbrenningsluftstuss
- 4 Røykstuss
- 5 Vindu
- 6 Åpningsbegrensning
- 7 Dørlås for rengjøringsformål

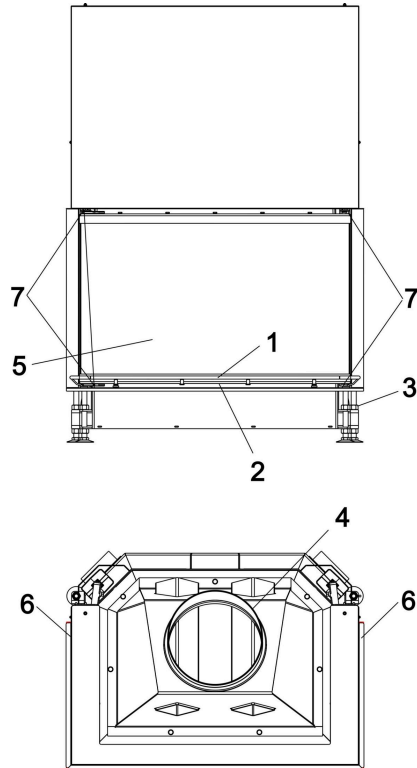
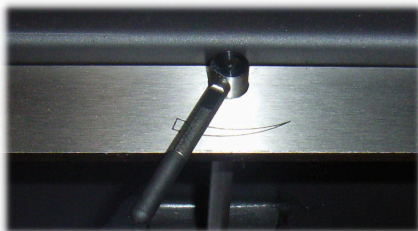


Abb. 1: Panoramapeisens komponenter (oversikt)

## 5 JUSTERING AV FORBRENNINGSLUFTEN

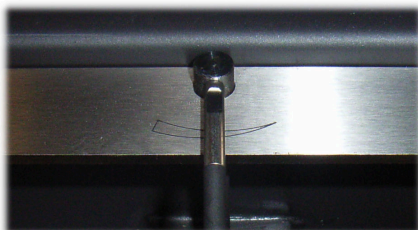
Forbrenningsluften strømmer inn i peisen via en forbrenningsluftstuss. Justeringselementets stilling for oppfyring / maks ytelse: Brukes når du fyrer opp i kald peis eller dersom du ønsker maks ytelse.

Justeringselementets stilling for oppfyring / maks ytelse: Brukes når du fyrer opp i kald peis eller dersom du ønsker maks ytelse.



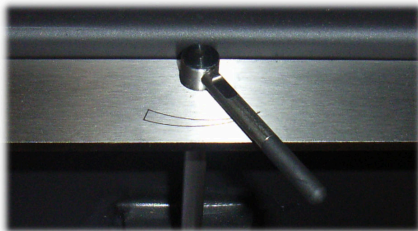
*Abb. 2: Oppfyring*

Nominell ytelse: Justeringselementet står i midtposisjonen



*Abb. 3: Nominell ytelse*

Holde glørne varme: Alle luftåpninger er lukket.



*Abb. 4: Holde glørne varme*



**OBS: Luftventilens aktuator (justeringselementet) er ikke installert i Norge!**

Ta hensyn til ventilasjonskravene som gjelder under bruk sammen med andre ildsteder. Ta spesielt hensyn til kravene som stilles når peisen brukes sammen med ventilasjonsanlegg.

## **6      GENERELL INFORMASJON OM FYRING MED DENNE PEISEN**

Peisinnnsatsens levetid og funksjoner avhenger av riktig konstruksjon, riktig bruk samt regelmessig stell og vedlikehold.

Brennkammerets dør skal kun åpnes for å fylle på med brennstoff og i forbindelse med rengjøring (gjelder varianten med selvlukkende dør). BRUNNER varmeinnsatser er designet og optimalisert for lukket drift. Når brennkammerets dør er åpen, har dette en negativ påvirkning på de andre ildstedene som er koblet til den samme pipen. I verste fall kan det oppstå fare for røykforgiftning. Brennkammeret skal også holdes lukket når det ikke fyres i peisen.

Peisene fra Ulrich Brunner GmbH er vanlige vedovner. Det betyr at det minst skal fylles på den minimale brennstoffmengden og at forbrenningsluften skal stilles inn i henhold til denne bruksanvisningen. Fyring med for lite forbrenningsluft fører til en økt belastning av miljøet og at vinduet blir mer tilsmusset.

Unngå å fyre for kraftig! Dersom peisen blir overopphetet, kan peisens farge forandre seg enkelte steder. Dette gjelder spesielt for variantene med front av rustfritt stål. Disse fargeforandringene er derfor ingen gyldig reklamasjonsgrunn.

## Påfylling av brennstoff

Når du fyller på med brennstoff, anbefaler vi å bruke en vernehanske eller det tilhørende verktøyet (avhengig av hvilken modell du har), da dørhåndtaket kan bli meget varmt når det har blitt fyrte en stund. Peisdører skal åpnes sakte. Slik unngår du å forstyrre trekken fra pipen, noe som kan føre til at det siver røyk ut i rommet. Det riktige tidspunktet for påfylling er når brennstoffet har brent så lenge at det er like før glødefasen starter.

## Fyring i overgangsperioden

Peisen trenger pipetrekken for å kunne forsynes med forbrenningsluft og for at røyken skal ledes ut gjennom pipen. Pipetrekken blir lavere og lavere etterhvert som temperaturen ute stiger. Når utetemperaturen er på over 10 °C, må pipetrekken kontrolleres før det fyres opp. Ved svak trekk skal det først tennes opp et lite «bål» med en liten mengde opptenningsmateriale. Først når pipetrekken er opprettet, skal det legges på ved.



Abb. 5: Trekkprøve

## Justering av spjeldet

Dersom peisbyggeren monterer et spjeld\*, skal dette åpnes fullstendig under fyring når det fyres opp i peisen. Under fyring med lukket brennkammer skal spjeldet, avhengig av pipetrekken, lukkes opptil 2/3.

\* Spjeldet er montert i røykrørets forbindelseelement mellom peisen og pipen. Det brukes til å regulere pipetrekken.

## **Lufttilførselen til installasjonsrommet**

Peisen kan kun fungere som den skal dersom installasjonsrommet forsynes med nok forbrenningsluft. Sørg for at lufttilførselen er god nok, allerede før du fyrer opp. Dersom peisen har et spjeld som justerer forsyningen av frisk luft utenfra, skal dette åpnes og holdes åpent så lenge det fyres i peisen. Det må aldri forandres på noen av komponentene som har med forsyningen av forbrenningsluft å gjøre.

## **Strukturelle endringer av ildstedet**

Ved endringer innvendig eller utvendig på ildstedet kan forholdene for sikker og riktig drift av peisinnnsatsen forstyrres betraktelig. Kravene til sikker drift av peisen må derfor kontrolleres av en spesialist ved endringer.

Slike endringer kan være:

- Installasjon av et ekstra ildsted
- Strukturelle endringer i skorsteinen
- Installasjon eller modifisering av ventilasjonsanordninger, f.eks. avtrekksvifte, toalett- eller badervifte, balansert ventilasjon.
- Installasjon eller modifisering av tilsvarende husholdningsapparater, f.eks. av tørketrommel, sentralstøvsugersystem.
- Endringer i bygningens tetthet, f.eks. gjennom installasjon av nye vinduer eller dører, isolering av takflater eller vegger, full varmeisolasjon.

## **Sprekker i den ildfaste leiren i brennkammeret**

**Viktig:** Sprekker i den ildfaste leiren i brennkammeret er ingen gyldig reklamasjonsgrunn.

Disse platene av ildfast leire lages spesielt for våre peiser slik at de også passer perfekt. Disse steinene har blitt brent på opptil 1 100 °C og fungerer som en ildfast beskyttelse for brennkamrene av stål og støpegods. Steinene forlenger brennkamrenes levetid kraftig. Ulike temperaturbelastninger og mekaniske støt kan og vil føre til at det dannes små sprekker her. Dette er uproblematisk, helt normalt og ingen gyldig reklamasjonsgrunn.

Når det er sagt så skal det ikke løsne deler fra steinene eller dannes stjerneformede sprekker i flere lag.

Den svarte overflaten på den "støpte" brennkammerforingen kan vise fargeendringer i løpet av bruken. Dette er en normal, uunngåelig prosess og utgjør ingen grunn for reklamasjon.

Hvis følgende punkter tas i betraktning, beholdes den svarte fargen på ildleireoverflaten i lang tid:

- Riktig drift med anbefalte fyllmengder (overflatetemperatur på chamotte <700 °C)
- Ingen behandlet eller belagt tre eller flytende brensel; kun naturlig tre med restfuktighet <20 %
- Ingen rengjøring av overflatene med stål / stålbørster eller rengjøringsmidler

## **Tetningssnorer til dører**

BRUNNER bruker kun tetningssnorer av meget høy kvalitet som er nøyaktig tilpasset kravene til våre peiser.

Allikevel er tetningslistene til dørene slitedeler som ikke dekkes av garantien.

Dersom peisen brukes slik den skal, vil tetningssnoren holde langt utover den vanlige levetiden.

Dersom du fyrer med større mengder brennstoff enn det som er angitt i bruksanvisningen eller om det brukes uegnede og aggressive rengjøringsmidler, kan dette senke levetiden kraftig.

## **Vinduer**

Under produksjonsprosessen som gir keramiske egenskaper er det umulig å unngå at det dannes små bobler (åpne og lukkede). Dette gjelder både for det gjennomsiktige området og for området med påtrykt mønster.

Vær nøye når du plasserer veden i brennkammeret, slik at det ikke er mulig at den ved et senere tidspunkt i forbrenningsprosessen sklir og blir liggende inntil vinduet. Temperaturbelastningen som forårsakes i slike tilfeller kan føre til at vinduet blir farget på en måte som ikke kan reverseres.



## **7      OPPFYRING NÅR BRENNKAMMERET ER KALT**

- 1 Kontroller først om det befinner seg for mye aske i brennkammeret. Den maksimale høyden ligger på mellom 3 og 5 cm under dørkanten. Dersom det befinner seg for mye aske i peisen, er det fare for at det kan falle ut glødende kull når du fyller på med mer brennstoff.
- 2 Sett justeringselementet for forbrenningsluften i posisjonen for oppfyring. Slik forsynes veden med masse forbrenningsluft så oppfyringen kan gå raskere.
- 3 Legg veden forsiktig inn i brennkammeret. Plasser en tennbrikett mellom vedkubbene og tenn på den. Tennbriketter er praktiske hjelpemidler som kun skal tennes på når de befinner seg under eller foran veden. Husk på at store vedkubber avgir gasser og er vanskelige å få til å brenne i en kald peis. Bruk aldri stoffer som bensin, alkohol eller lignende til optenningen!
- 4 Lukk brennkammerets dør og følg med på peisen i løpet av de første minuttene. Åpne døren forsiktig og legg inn en ny tennbrikett mellom vedkubbene som du tenner på, dersom ilden slukker.
- 5 Dersom oppfyringen er vellykket kan du, hvis du ønsker det, sette justeringselementet for forbrenningsluften i posisjonen nominell ytelse.
- 6 Dersom du ikke planlegger å fylle på mer brennstoff, skal justeringselementet for forbrenningsluften settes i posisjonen som er ment for å holde glør varme når forbrenningen er ferdig, dvs. når de siste flammene er borte. Justeringselementet må ikke settes i denne posisjonen under forbrenningsfasen eller fasen der veden avgir gasser, da forbrenningsluften blir fullstendig avsperrret når justeringselementet står i denne posisjonen. Dersom brennkammeret plutselig forsynes med oksygen (f.eks. ved at peisdøren åpnes), er det mulig at det oppstår en plutselig reaksjon (eksplosjon) mellom gasser som befinner seg i brennkammeret eller i eventuelle varmeutvinningsflater og oksygenen som strømmer inn.

## 8 PÅFYLLING NÅR BRENNKAMMERET ER VARMT

- 1 Sett justeringselementet for forbrenningsluften i posisjonen oppfyring, og fyll på med ønsket påfyllingsmengde på toppen av de resterende glørne. Når brennstoffet legges oppå de resterende glørne, blir brennstoffet varmet opp samtidig som fuktigheten i brennstoffet drives ut og fordampes. Dette fører til at temperaturen i brennkammeret senkes. De bestanddelene som drives ut av brennstoffet i behøver nok forbrenningsluft, slik at denne fasen, som er kritisk med tanke på utslippet, varer så kort som mulig og temperaturen som er nødvendig for en ren forbrenning nås.
- 2 Når flammene blir lyse igjen kan du, hvis du ønsker det, sette justeringselementet for forbrenningsluften i posisjonen nominell ytelse.
- 3 Dersom du ikke planlegger å fylle på mer brennstoff, skal justeringselementet for forbrenningsluften settes i posisjonen som er ment for å holde glør varme når forbrenningen er ferdig, dvs. når de siste flammene er borte. Justeringselementet må ikke settes i denne posisjonen under forbrenningsfasen eller fasen der veden avgir gasser, da forbrenningsluften blir fullstendig avsperrert når justeringselementet står i denne posisjonen. Dersom brennkammeret plutselig forsynes med oksygen (f.eks. ved at peisdøren åpnes), er det mulig at det oppstår en plutselig reaksjon (eksplosjon) mellom gasser som befinner seg i brennkammeret eller i eventuelle varmeutvinningsflater og oksygenet som strømmer inn.

**Et lite tips:** Bruk alltid små vedkubber når du fyrer opp i peisen. De er det nemlig lettere å få fyr på, slik at du får opp temperaturen i brennkammeret raskere. Bruk de vedkubbene som er noe tykkere til å fylle på i peisen senere. Noen typer vedbriketter utvider seg slik at de blir større når de utsettes for varmen i brennkammeret. Plasser alltid brennstoffet nærme den bakre veggen, slik at ingen av brennstoffets deler lander inntil vinduet om brennstoffet sklir eller faller sammen.

## 9 RENGJØRING

En gang i året (før begynnelsen på fyringssesongen) skal det kontrolleres om det har hopet seg opp aske i røykrøret eller i varmeutvinningsflaten. Dette gjøres i oppvarmingsrommet eller på innsiden av den keramiske lagringsenheten ved at man åpner rengjøringsdørene. Ved behov skal asken fjernes med en askesuger.

Etter lengre driftspauser skal det kontrolleres at pipen ikke er tett.

Rengjøringsarbeid skal alltid utføres når peisen er kald pga. forbrenningsfare!

Glassvinduet rengjøres med en tørr klut dersom det bare må fjernes et tynt belegg. Dersom vinduet er sterkt tilsmusset, bør det rengjøres med kjøkkenpapir dyppet i rent vann og litt aske (fra ved). Slik får du fjernet smusen fra vinduet. Bruk deretter vått og til slutt tørt kjøkkenpapir.



**Bruk aldri skuremidler eller aggressive rengjøringsmidler!**

**Tetningssnorene skal ikke børstes eller rengjøres på en annen mekanisk måte! Under rengjøringen må tetningssnorene beskyttes mot fuktighet.**

**Tätningssnörenas livslängd förkortas avsevärt om de kommer i kontakt med vätskor eller rengöringsmedel.**

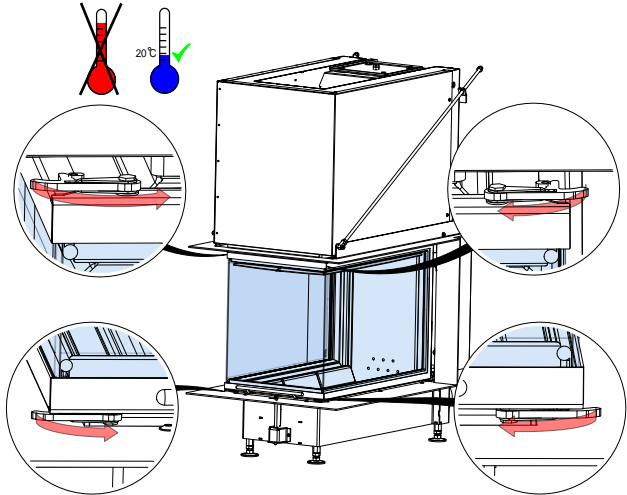
**Förhårdnade tätgarn kan leda till att glaset spricker! Byt ut i tid.**

For at glørne skal kunne holde seg varme lenge, bør peisen alltid ha noe aske i bunn. Derfor skal peisen aldri tømmes helt. Fjern kun den overflødig asken med en askesuger (tilgjengelig hos din lokale peisbygger). Ta hensyn til sikkerhetchenvisningene angående håndteringen av aske og glør.

## Öffnen der Feuerungstüren zur Reinigung

Schieben Sie die Feuerungstür ganz nach unten.

Öffnen Sie nun die unteren und dann die oberen Verriegelungen.



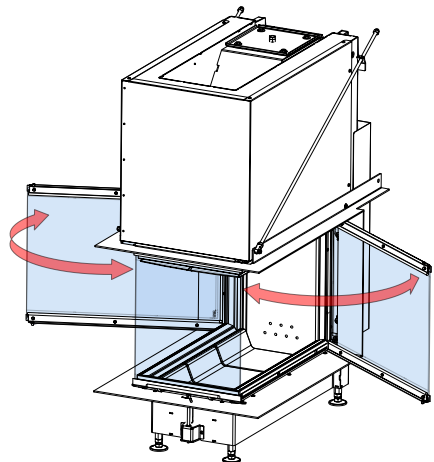
Die seitlichen Flügel der Feuerungstür klappen auf.

Nun können die Scheiben gereinigt werden.

Nach Abschluss der Reinigung die seitlichen Flügel zuklappen und erst die oberen Verriegelungen, dann die unteren Verriegelungen schließen.



Die Verriegelungshebel soweit schließen, dass die seitlichen Flügel der Feuerungstür auf ganzer Höhe der Feuerungstür anliegen.



## 10 AVHENDING

Gamle enheter inneholder verdifulle materialer som må resirkuleres. Følg gjeldende nasjonale lovbestemmelser for avhending.



Livsfare på grunn av elektrisk støt.

De elektriske tilkoblingene til ovnssystemet er under nettspenning. Dette kan føre til elektrisk støt.

Slå av strømforsyningen.

Sikre strømforsyningen mot å bli slått på igjen.

Ta metalleder til gjenvinning av skrap.

Elektriske og elektroniske komponenter må avhendes som elektronisk skrot.

Foringsbelegg skal kastes som farlig avfall.

Kast isolasjonsmaterialer fra oppvarmings- eller peisinnsatsen i en lukket beholder på et godkjent avfallshåndteringssted.

Ikke legg de keramiske glassrutene i oppsamlingsbeholderen! Glassrutene kan kastes som vanlig husholdningsavfall.

## 11 FEILSØKING

Feil	Mulig årsak	Mulig løsning
Det siver røyk inn i rommet	Friskluftshendel for forbrenningsluften er satt til posisjonen: "Bruksmodus"	Sett justeringshendelet i posisjon: "opptenning".
	Ugunstige værforhold; skorsteinen generer ikke tilstrekkelig undertrykk.	Ta kontakt med skorsteinsfeier.
	En rom-/loftsvifte (f.eks avtrekksvifte) eller balansert ventilasjon skaper et undertrykk i rommet som er sterkere enn det negative trykket som genereres av skorsteinen.	Slå av ventilatoren i rommet eller det mekaniske ventilasjonssystemet.  Installer en enhet for overvåking av undertrykk (f.eks. USA).
	Forbrenningsluftforsyningen er blokkert.	Ta kontakt med din peismontør.
	Røykrørforbindelsesstykket mellom ildstedet og skorsteinen er blokkert.	Rengjør forbindelsesstykket for røykrøret (dette er vanligvis ikke en skorsteinsoppgave).
	Skorsteinen er blokkert	Ta kontakt med skorsteinsfeier.
	Uegnet brensel	Treverk er fuktig eller det brukes for store biter av ved.  Bruk anbefalt brensel som angitt i denne instruksjonen.
Uvanlig lukt	Husstøvavleiringer	Varm opp ovnen kraftig.  Ventilér rommet.

<b>Feil</b>	<b>Mulig årsak</b>	<b>Mulig løsning</b>
Glassruter er ofte sotete	Uegnet brensel	Damp fra fuktig ved eller det benyttes for tykke vedkubber.  Bruk anbefalt brensel som angitt i denne instruksjonen.
	Utilstrekkelig forbrenningslufttilførsel	Sett justeringshendelen for forbrenningsluften til "opptenning" eller nominell effektposisjon.  Kontroller tilførsel av forbrenningsluft og røykutløp. Ta kontakt med din peismontør.
	Utilstrekkelig skorsteintrekk	Ta kontakt med skorsteinsfeier.
Kondensatdannelse	Tømmerstokker med overdreven restfuktighet brukes	Bruk anbefalt drivstoff som angitt i denne instruksjonen.
	Utilstrekkelig forbrenningslufttilførsel	Sett justeringshendelen for forbrenningsluften til "opptenning" eller nominell effektposisjon.  Kontroller tilførsel av forbrenningsluft og røykutløp. Ta kontakt med din peismontør, hvis mulig.

## 12 MERKNAD

Dersom du finner en feil/defekt på peisen eller peisanlegget må du ta kontakt med din lokale fagbedrift med det samme.

For å kunne bruke peisanlegget på en sikker måte, må det kun brukes originaldeler fra peisens produsent.

Kun personer som er autorisert av produsenten, har lov til å forandre på peisen.

Dersom peisen brukes på måter den ikke er ment for, mister garantien sin gyldighet! En formålsbestemt bruk av peisen kan garanteres om det tas hensyn til informasjonen i denne bruksanvisningen.

Det er meget viktig at det tas hensyn til andre bruksanvisninger som f.eks. «Brukerinformasjon angående kakkelovnens tilkobling til vannbåren varme»!

***Min fagbedrift for bygging av kakkelovner:***



Ulrich Brunner GmbH  
Zellhuber Ring 17-18  
D-84307 Eggenfelden  
Tel.: +49 (0) 8721/771-0 / Fax: +49 (0) 8721/771-100  
Email: info@brunner.de

Tekniske endringer og produktspekter endres  
samt feil og utskrifter forbeholdes.  
Omtrykk og duplisering, selv i utdrag,  
bare med uttrykkelig tillatelse fra forlaget.

**Art.Nr.: 19881**