

Monteringsanvisning

Arkitekturpeis

©2023

BRUNNER[®]

INNHold

| | | |
|----|--|----|
| 1 | Grunnleggende informasjon..... | 2 |
| 2 | Sikkerhetstekniske opplysninger..... | 3 |
| 3 | Lynvern, jording, potensialutjevning..... | 4 |
| 4 | Beskrivelse av peisene..... | 4 |
| 5 | Leveransens omfang..... | 5 |
| 6 | Krav til installasjonsstedet..... | 5 |
| 7 | Forbrenningsluft..... | 6 |
| 8 | Pipe og forbindelseelement..... | 7 |
| 9 | Strupeinnretning..... | 7 |
| 10 | Montering..... | 7 |
| 11 | Monteringsanvisninger for varianter med EAS og EOS..... | 9 |
| 12 | Oversikt over brann- og varmevern i forbindelse med nærliggende bygningskomponenter..... | 11 |
| 13 | Tilkoblinger og innmuring..... | 15 |
| 14 | Beskyttelse av bygningen..... | 17 |
| 15 | Godkjent varmeisolasjon..... | 20 |
| 16 | Dimensjoner og tekniske data..... | 22 |

1 GRUNNLEGGENDE INFORMASJON



Vennligst les nøye gjennom denne monteringsanvisningen før du setter i gang med monteringen. For skader som oppstår som følge av at det ikke har blitt tatt hensyn til denne monteringsanvisningen, fraskriver produsenten seg alt ansvar! Vi informerer også om at garantien mister sin gyldighet i slike tilfeller!

Arbeider som er utført på en usakkyndig måte, kan føre til både personskader og materielle skader!

Installasjon må bare utføres av en registrert spesialist.

På en peis med vannkappe må det utføres en trykkontroll etter at den har blitt koblet til vannbåren varme. Peisen må ikke mures inn før denne trykkontrollen har blitt gjennomført. Ulrich Brunner GmbH tar ikke ansvar for utgifter som oppstår som følge av at muren rundt peisen må demonteres i forbindelse med arbeider som må utføres på en peis med vannkappe i ettertid, eller dersom vannkappen må byttes ut.

Grunnflaten til rommet der peisen installeres må være stor nok og utformet slik at peisen kan brukes på forskriftsmessig måte.

Ta hensyn til monterings- og installasjonsanvisninger som kan befinne seg i de andre eskene som fulgte med i leveransen!

Dimensjoneringen av varmeutvinningsflatene må foretas i henhold til håndverkets faglige regler.

Når peisen monteres, må målene og minstemålene for åpninger i forkledningen, som produsenten har oppgitt, overholdes.

Det skal tas hensyn til nasjonale og europeiske standarder samt lokale forskrifter i forbindelse med monteringen av ildstedet.

Det må tas hensyn til «Plan og bygningsloven» og andre gjeldende lover og regler.

Peiser som oppfyller kravene i DIN EN 13240 eller DIN EN 13229 og som kun kan betjenes med lukket forbrenningskammerdør eller som har en selvlukkende forbrenningskammerdør, er egnet for flere tilkoblinger.

Det må også tas hensyn til de lokale ildstedsreglene.

Dersom du følger denne monteringsanvisningen og utfører arbeidene på en faglig korrekt måte, har du lagt til rette for en sikker, energisparende og miljøvennlig bruk av peisen. Vi ønsker i tillegg å informere om at bildene som vises i monteringsanvisningen ikke behøver å være korrekte eller fullstendige.

Med forbehold om tekniske endringer og endringer i sortimentet.

Meld fra om transportskader til leverandøren med det samme.

Vennligst ta vare på denne monteringsanvisningen.

2 SIKKERHETSTEKNISKE OPPLYSNINGER

Ildsteder skal kun monteres i rom og på steder der det ikke kan oppstå fare som følge av rommets eller stedets tilstand, byggetekniske forhold eller bruksmåten.

| | |
|--------------------------------------|---|
| Utføring av arbeider på peisen | Arbeider som utføres i forbindelse med montering, første gangs bruk, vedlikehold og reparasjon av peisen, skal kun utføres av en autorisert fagbedrift, da sikkerheten og det at peisen fungerer som den skal er avhengig av korrekt montering. |
| Utføring av arbeider på elektroniken | Koble ut nødbryteren eller automatsikringen og sikre den så den ikke kan kobles inn igjen. |



Brennkamre med tilkobling for tilluft (utendørs luft) kan ikke anses som peiser som er uavhengige av romluften og må derfor betraktes og planlegges på samme måte som peiser som er avhengige av romluften. Vi anbefaler å bruke undertrykksbryteren USA (artikkelnr: 11600.1) dersom peisen brukes sammen med et anlegg for lufting og utlufting.



Om det installeres ekstra deler på peisinnssatsen som ikke er godkjent for dette apparatet av Ulrich Brunner GmbH (for eksempel en ekstern kontrollenhet), blir det et tilpasset produkt som oppfyller kundens krav. Denne peisinnssatsen, med de ekstra delene, vil da ikke ha vært gjennom en typegodkjenning og ytelseserklæring vil ikke lenger være gyldig.

CE-merket må fjernes fra varmeinnsatsen!

Ansvaret for installasjon (i henhold til TROL) og betjening ligger utelukkende hos den spesialiserte håndverkeren!

Monteringen må gjennomføres av en offisiell fagbedrift, da anleggets sikkerhet og funksjon er avhengig av korrekt montering. Det må tas hensyn til fagreglene som gjelder innenfor dette håndverket, og alle andre byggetekniske forskrifter. Informer anleggets eier om hvordan det fungerer og betjenes samt om evt. sikkerhetsinnretninger som er montert.

Ildsteder må monteres på en drift- og brannsikker måte slik at det ikke kan oppstå farer eller ubehageligheter. De må kunne egne seg til å brukes i et passelig langt tidsrom.

Informér anleggets eier om styringens håndtering og virkning samt om de tilhørende sikkerhetsinnretningene.

Det skal kun brukes originaldeler fra produsenten.

Peiser med vannkappe for tilkobling til vannbåren varme skal kun tas i drift dersom vannkappen er fullstendig driftsklar.

3 LYNVERN, JORDING, POTENSIALUTJEVNING

Ved tilkobling av peiser med / uten strømtilkobling til metalliske avgassystemer (avgassystemer i rustfritt stål, metallskorsteiner, pussede skorsteiner, ...), må de nasjonale forskriftene og eksisterende foreningsretningslinjer følges. Kravene og utformingen av lynvernssystemer, overspenningsvern samt jording og potensialutjevning for avgassystemer er underlagt regler.

Potensialutjevning og overspenningsvern ("innvendig lynvern") har vært obligatorisk i nye bygninger siden 2016. Potensialutjevning er derfor lovpålagt for metalliske avgassystemer. Metalliske skorsteiner må alltid være integrert i bygningens jordingssystem. Hvis det også finnes et lynvernssystem ("utvendig lynvern"), må avgassystemet integreres i lynvernssystemet.

Tiltakene som gis i enkelte tilfeller må utføres av kvalifiserte elektrikere og / eller lynvernspecialister.

Tiltak for overspenningsvern for elektriske og informasjonsteknologiske systemer er ikke behandlet i de nevnte standardene og må opprettes individuelt på stedet via en finbeskyttelse / terminalenhetsbeskyttelse.



Den lovlige gitte potensialutjevningen dekkes ikke av tilkoblingen av peisen med / uten strømtilkobling til beskyttelseslederen!



I tilfelle skade på strømførende komponenter forårsaket av feil implementerte tiltak for lynvern, jording og potensialutjevning, har man ingen rett på reklamasjonsrett eller garanti.

4 BESKRIVELSE AV PEISENE

Peisene fra Ulrich Brunner GmbH er selvlukkende, og de er både produsert og kontrollert i henhold til EN 13229. På de peisene som har et vindu som kan skyves oppover, kan det ettermonteres en løsning som gjør det mulig å bruke peisen med åpen dør. Husk på at de peisene som kan brukes med åpen dør må ha en egen pipe for seg selv.

Forbrenningsluften føres inn via en stuss. Personen som betjener peisen kan forandre på forbrenningsluftinnstillingen ved hjelp av et justeringselement. Peisene i Kamin-serien til BRUNNER egner seg for drift i lukkede anlegg (hypokaust). Hypokaust-anlegget må konstrueres på en slik måte at varmen beveger seg og fordeler seg jevnt innenfor forkledningen, slik at ingen av stedene i oppvarmingskammeret blir overopphetet. Størrelsen på de varmeavgivende forkledningsflatene må være tilpasset varmekilden. De isolasjonstykkelsene (angis i den tekniske informasjonen) som er nødvendige for å beskytte nærliggende bygningsflater, er målt under konstant drift med åpne luftgitre (sikkerhetstest i henhold til EN 13229 - U-verdien til kontrollveggen = 0,7w/m²K) og må eventuelt suppleres med egnede tiltak (som f.eks. baklufting).

Ved montering av elektriske / elektroniske komponenter (styringsenheter, følere, kabler osv.) eller vannførende komponenter må de maksimalt tillatte omgivelsestemperaturene for disse komponentene overholdes.

Når du monterer et lukket anlegg med peiser med vinduer som kan skyves opp, er det viktig at du tar hensyn til at rullene til vaierføringen tåler temperaturer på opp til 150 °C.

5 LEVERANSENS OMFANG

Peisen leveres ferdig sammenbygget på en pall. Steinene av ildfast leire til forbrenningskammeret er pakket i en egen eske som også befinner seg på pallen. Komponenten av vermikulitt, som påvirker røykens bevegelse, ligger i peisens forbrenningskammer dersom den behøves.

De redskapene som behøves for å åpne og rengjøre peisens dør finner du i peisen.

På utsiden av peisens forpakning finner du et klistremerke som viser nøyaktig hvilken modell det er snakk om. Vennligst kontroller leveransen! Si fra til leverandøren med det samme du oppdager transportskader eller manglende deler!

Typeskiltets posisjon

Under peisens dør befinner det seg et typeskilt som er godt synlig så lenge peisen ikke er murt inn. I tillegg finner du et fullstendig typeskilt i produktdokumentasjonen.

6 KRAV TIL INSTALLASJONSSTEDET

Kun rom der det ikke kan oppstå farer ved forskriftsmessig bruk av peisen (forutsatt at man tar hensyn til bruksanvisningen), kan brukes som installasjonssted for et ildsted. Her må rommets posisjon, byggtekniske forutsetninger og bruk tas i betraktning.

Ta hensyn til vekten til hele peisanlegget. Dersom gulvet ikke tåler belastningen, må det iverksettes egnede tiltak for fordeling av vekten.

Peisen må **ikke installeres** i rom:

| | |
|----|--|
| 1. | Der det ikke kan garanteres for en tilstrekkelig tilførsel av forbrenningsluft |
| 2. | Der det lagres, produseres eller arbeides med lett antennelige eller eksplosive stoffer. |
| 3. | Som det er fri adgang til. Oppganger i hus med mindre enn to leiligheter teller ikke som rom med fri adgang. |
| 4. | Som luftes ved hjelp av vifter som er en del av et ventilasjons-/oppvarmingsanlegg, så lenge det ikke er sikkert at peisen kan fungere som den skal uten at det kan oppstå farlige situasjoner. Det er i slike situasjoner sikkert at peisen fungerer som den skal når: <ul style="list-style-type: none">- Anlegget kun sirkulerer den luften som befinner seg i rommet.- Anlegget har en sikkerhetsfunksjon som automatisk og på en sikker måte forhindrer undertrykk i installasjonsrommet.- Det finnes sikkerhetsinnretninger som forhindrer at ildstedet og anlegget som suger luft ut av rommet, kan være i drift samtidig.- Det som følge av peisens forbrenningsluftstrøm og luftstrømmene til ventilasjonsanleggene i installasjonsrommet og de rommene som er tilknyttet dette, ikke oppstår et undertrykk på mer enn 0,04 millibar. Dette må også kunne garanteres for dersom de av ventilasjonsanleggets justeringsinnretninger som er lett tilgjengelige, justeres eller fjernes.- De områdene der røyken ledes overvåkes av spesielle sikkerhetsinnretninger.- Det garantert ikke kan oppstå et farlig undertrykk som følge av anleggenes mål og måten de er bygget på. |

Du må ta kontakt med feieren som er ansvarlig for det gjeldende området, i forbindelse med installasjonen av peisen, tilkoblingen til pipen og tilførselen av forbrenningsluft.

7 FORBRENNINGSLUFT

Tilstrekkelig tilførsel av forbrenningsluft

Peisen skal kun installeres i rom med tilstrekkelig forsyning av forbrenningsluft. For at peisen skal kunne fungere som den skal, er det avgjørende at **forbrenningsluftstussen** blir forsynt med nok luft.

Forsyningen av forbrenningsluft regnes som tilstrekkelig dersom rommene der ildstedene for faste brennstoffer installeres, ikke har et undertrykk som er høyere enn 0,04 millibar (4 Pa) i forhold til trykket utendørs og dersom det, på en naturlig måte eller ved hjelp av tekniske innretninger, kan tilføres 12,5 m³ forbrenningsluft i timen per kg brennstofforbruk. Dette tilsvarer en antatt varmeeffekt (PLF) på 8 kW/kg brennstofforbruk.

Forsyningen av tilstrekkelig forbrenningsluft kan garanteres for i rom som har minst én dør eller ett vindu som kan åpnes for å slippe inn frisk luft, og i rom som direkte eller indirekte er tilknyttet andre rom med slike egenskaper. Kun rom som tilhører samme leilighet (eller en tilsvarende enhet) kan regnes som tilknyttet hverandre. Man må være ekstra nøye med å kontrollere forsyningen av forbrenningsluft i leiligheter med ventilasjonsanlegg og andre oppvarmingskilder i de tilknyttede rommene, og dersom det er koblet flere peiser til pipen.

Det må, som følge av ventilasjonsanlegget i de tilknyttede rommene, ikke kunne oppstå et undertrykk som hindrer peisanlegget i å fungere som det skal. Ventilasjonssystemer som er i drift i det samme rommet som ildstedet eller i tilknyttede rom, kan føre til at det oppstår problemer.

Dersom det befinner seg andre ildsteder i installasjonsrommene eller i rom som er tilknyttet installasjonsrommene, må disse ildstedene i tillegg kunne forsynes med minst 1,6 m³ forbrenningsluft per time og per kW total merkevarmeeffekt. Dersom rommene som er tilknyttet hverandre har et lavt rominnhold, er det nødvendig å montere et luftrør som forsyner peisen med frisk forbrenningsluft utenfra. Dette gjelder også for hus som er spesielt tette.

Ventilasjonsrør og ventilasjonssjakter må være montert slik at de er tette. De må også være lett tilgjengelige slik at man kan rengjøre og kontrollere dem. Det må ikke brukes gitre som reduserer det frie tverrsnittet.

Vær oppmerksom på at det kan dannes kondensvann på røret som forsyner peisen med kald luft utenfra!

Ta hensyn til lydisolasjon!

Ventilasjonsrør og deres isolerende stoffer må bestå av ikke brennbare materialer (motstandsklasse A1). På bygninger som har mer enn to fullstendige etasjer og bygninger der brannveggene er skjøtet sammen, skal rørene monteres slik at ild og røyk ikke kan bevege seg over i andre brannseksjoner (bygningkomponentene må ha en motstandsdyktighet mot brann på >90 minutter (F90)). Se også lokale byggeforskrifter.

Ved åpen drift må det beregnes vesentlig større mengder forbrenningsluft (se Tekniske spesifikasjoner).

Når du bruker en utvendig luftklaff, må luftklaffens posisjon være gjenkjennelig. Forsikre deg om at det utvendige luftspjeldet er åpent så lenge peisen er i drift. Inntaksristene eller klaffene må ikke begrense det frie tverrsnittet.

8 PIPE OG FORBINDELSESELEMENT

Pipen og forbindelseelementet skal monteres/bygges i henhold til kravene i DIN 18160.1 og beregnes i henhold til standarden DIN EN 13384.

Det kan, avhengig av hva slags peistyper det er snakk om, kobles flere peiser til pipen dersom det foreligger et dokument som tilsier at pipen egner seg til dette (varme- og strømnings teknisk beregning og godkjenning av feieren). Dette gjelder ikke for peiser som er laget for å kunne brukes i åpen tilstand. Husk på at slike peiser trenger en egen pipe.

Dersom det monteres et stålrør mellom varmeutvinningsflatene og pipen, må dette være egnet til denne bruken og være CE-merket. Forbindelseelementet må kobles direkte til pipen.

Alle forbindelseelementene som brukes i forbindelse med røykrøret, skal tettes! Det må sørges for at rengjøring er mulig!

9 STRUPEINNRETNING

Det anbefales å montere en strupeinnretning i forbindelseselementet. Dette spjeldet må være lett å betjene og spjeldets posisjon må vises på utsiden av røret ved den tilhørende spaken. Spjeldet må holde seg i den posisjonen som stilles inn, og det er meget viktig at det ikke kan lukke seg av seg selv. Strupespjeldet må ha åpninger som tilsvarer minst 3 % av tverrsnittsflaten og som samtidig er minst 20 cm² store.

10 MONTERING

OBS: Det er meget viktig at du tar hensyn til retningslinjene for brannvern i forbindelse med isolasjon og luftgitterstørrelser. Dersom Arkitekturpeisen fylles med for mye brennstoff, kan det oppstå fare for overoppheting av pipen og nærliggende byggekomponenter/møbler. Brannfare!

Arkitekturpeisen kan også leveres i en spesialutgave med røykuttak på siden. Pass på at du monterer egnet isolasjonsmateriale mellom vaiertrinsen og røykuttaket, slik at vaiertrinsen beskyttes mot overoppheting!

Plasser Arkitekturpeisen loddrett på ønsket installasjonssted. En eventuell høydeforskjell kan kompenseres for ved hjelp av justeringsføttene. Ta hensyn til den maks tillatte belastningen av gulvet. På peiser som har en dør som kan skyves oppover, må transportsikringene, som er festet på siden, fjernes (se klistremerket som også er festet på siden).

Test at den selvlukkende funksjonen fungerer som den skal før du murer inn peisen, og fest deretter vinduet i den øverste posisjonen. Tips: Du kan, på en effektiv måte, forhindre at vinduet og dørens håndtak blir tilsmusset ved å dekke det til med gjennomsiktig folie (ikke selvklebende). Folien må fjernes før du tenner opp i peisen for første gang!

For Arkitekturpeiser uten integrert forbrenningsluftspjeld

Tilkobling av forbrenningsluftspjeldet:

Forbrenningsluftspjeldet med det tilhørende justeringselementet leveres sammen med peisen.

Noen peiser leveres med et T-stykke med integrert forbrenningsluftspjeld. Fest de to fleksible forbrenningsluftslangene, som følger med peisen, på peisenes sidevegg og på T-stykket.

Håndtaket til forbrenningsluftens justeringsspak er koblet sammen med spjeldet ved hjelp av en vaierinnretning (bowdentrekk). Håndtaket er skrudd fast på vaierinnretningen og kan justeres ved at du dreier på det. Still inn håndtaket slik at det står i posisjonen «lukket» når spjeldet er lukket.

OBS: Det er mulig å skru håndtaket helt av vaierinnretningen. Dersom dette skjer, kan det hende at man ikke kan skru det på igjen uten å måtte demontere spjeldet komplett. Vennligst informer personen som betjener peisen om dette. Pass på at alt monteres slik at det sitter ordentlig og er tett. Forbrenningsluftspjeldet skal monteres slik at man får en klaring på ca. 10 cm foran forbrenningsluftinntaket.

OBS: Arkitekturpeisen kan ikke tas i bruk uten et forbrenningsluftspjeld som er montert slik at det sitter ordentlig og er tett.

For Arkitekturpeiser med integrert forbrenningsluftspjeld

Spjeldets justeringselement følger med i leveransen. Stikk justeringselementet inn i sprekken i rammen foran vinduet.

Informér personen som skal betjene peisen om at justeringselementet ikke må fjernes, da det i dette tilfellet ikke er mulig å se hvordan forsyningen av forbrenningsluft er stilt inn. Eksplosjonsfare!

Arkitekturpeis 45/101 og 38/86

Arkitekturpeisene 45/101 og 38/86 leveres i to deler.

To personer klarer lett å løfte hetten og plassere den på toppen av peisen. I forbindelse med dette skal det passes på at skruforbindelsenes lasker ikke skader vaiertrinsene.

Utstrømningen av varmluft fra hetten er ikke symmetrisk. Varmevekslerrørene er montert stigende mot en av sidene.

Hetten kan plasseres oppå peisen og skrues fast på byggeplassen. Det er viktig å rette inn hetten sentralt. Dette må også gjøres hvis det allerede er montert på fabrikken!

Skruene og spennklørne (X) følger med i leveransen og befinner seg i en egen forpakning.

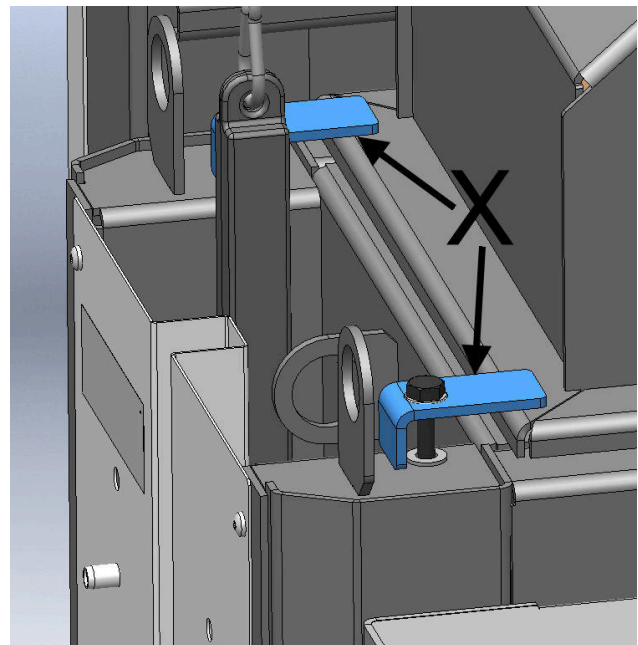


Abb. 1: Spennklør

Montering av brennkammeret:

Sett inn brennkammerets elementer av ildfast leire, slik dette beskrives i den tilhørende monteringsanvisningen.

11 MONTERINGSANVISNINGER FOR VARIANTER MED EAS OG EOS

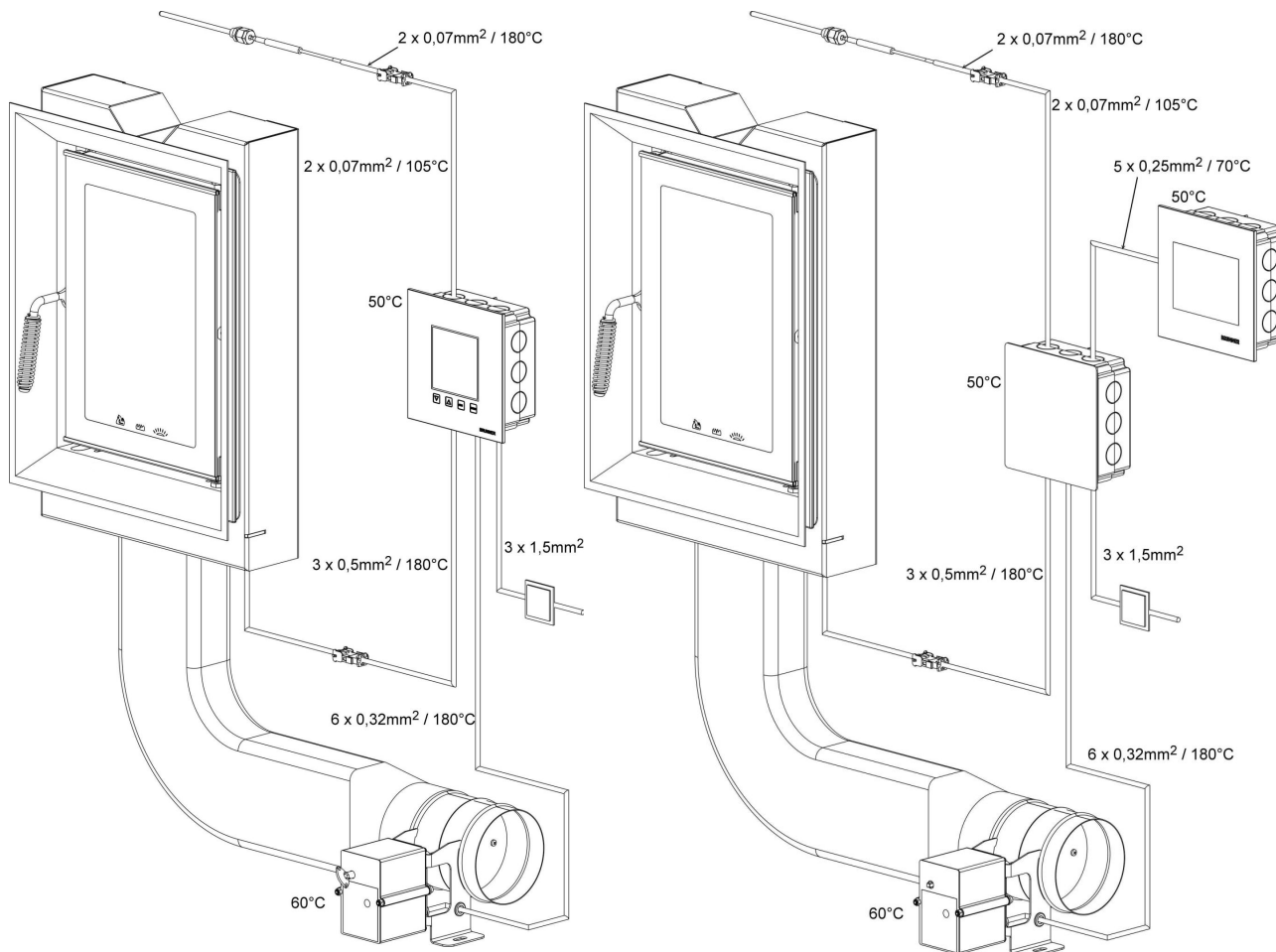


Abb. 2: Prinsippkonstruksjon EAS

Abb. 3: Prinsippkonstruksjon EOS

De angitte temperaturene gjelder som maksimal tillatte temperaturer på komponenten!
De angitte kabeltverrsnittene gjelder som minimumstverrsnitt! !

Monteringen av de elektroniske komponentene må forberedes og utføres nøye. Ta hensyn til følgende punkter:

- Elektronikkens skjulte boks skal flyttes til et jevnt og rent sted, slik at man problemfritt kan montere de elektroniske komponentene.
- Unngå til enhver tid å komme i berøring med de elektroniske komponentene, da disse kan bli ødelagt av eventuelle elektrostatiske ladninger.
- Byggfukt skader elektroniske komponenter. Pass derfor på at det er rent og tørt der de elektroniske komponentene monteres.
- Hvis det er mulig, bør du unngå å plassere elektroniske komponenter i yttervegger, da det i ugunstige tilfeller kan oppstå korrosjon som følge av underskridning av duggpunktet.
- Styringsenheten må ikke monteres på innsiden av de oppvarmede kablene.

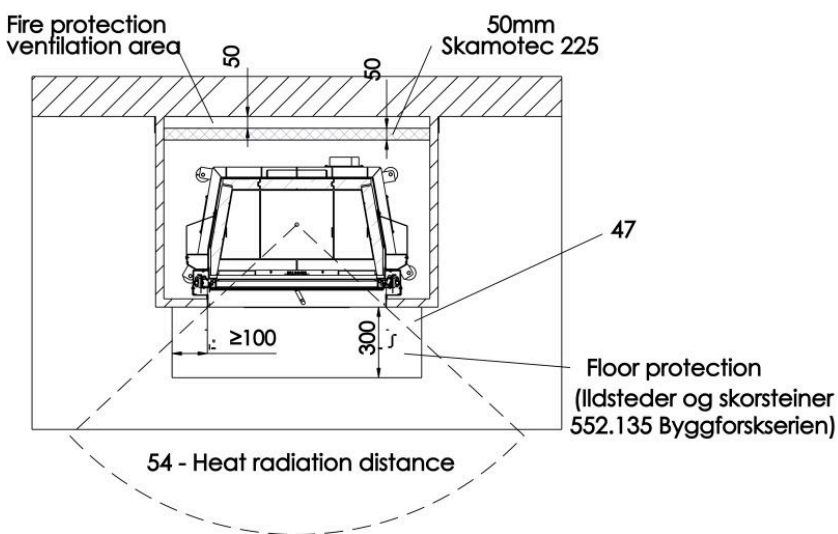
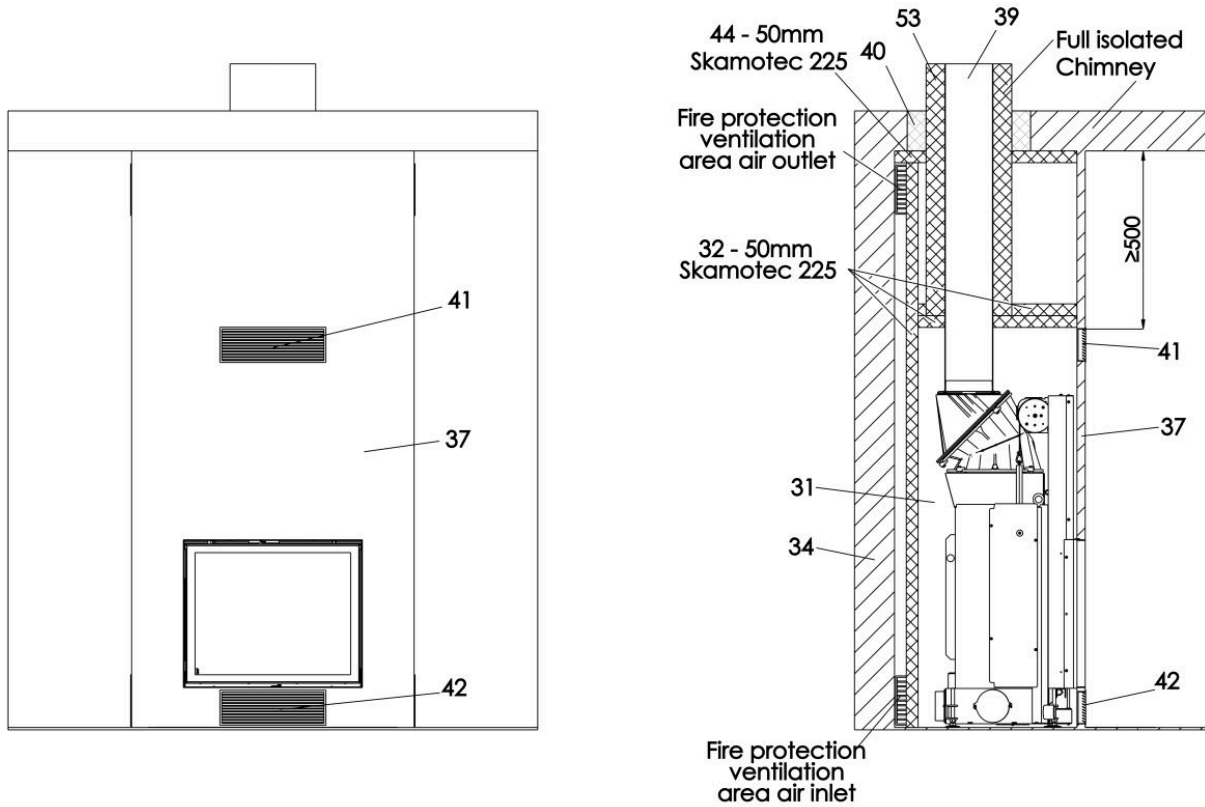
- Monter den slik at 40 °C ikke overskrides og at den ikke utsettes for direkte varmestråling.

For å unngå at elektronikken skades skal alle fleksrørene for kablene som går fra elektronikken til oppvarmingskammeret, monteres i bunnen av oppvarmingskammeret. Sørg for at fleksrørene, på grunn av temperaturbelastningen, ikke slutter i oppvarmingskammerets tak.

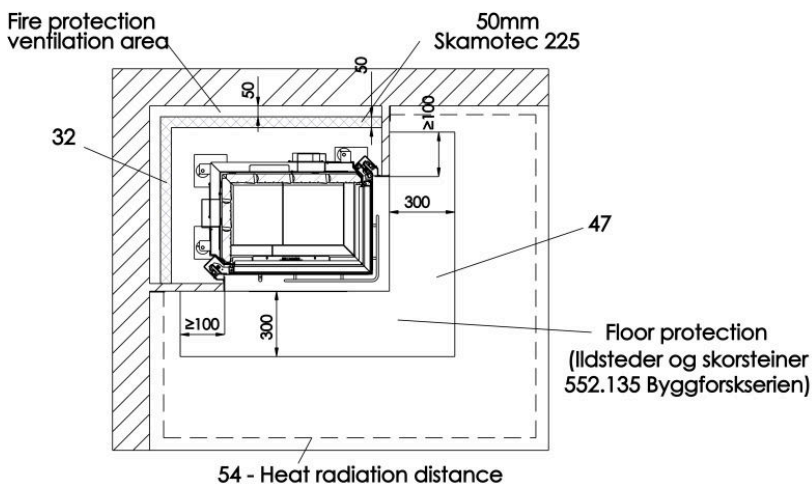
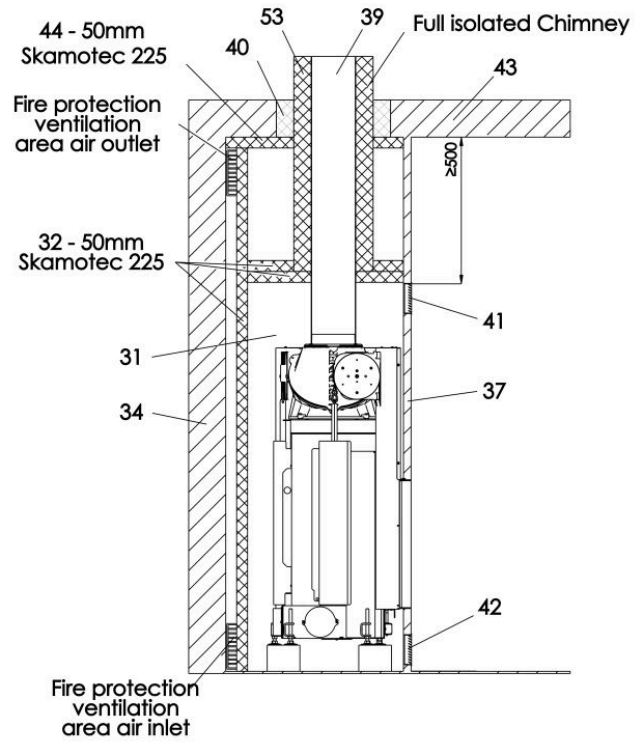
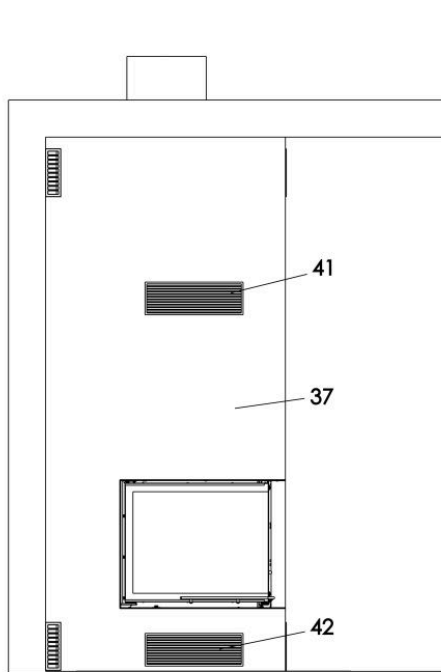
Alle de elektroniske komponentene må monteres slik at de er tilgjengelige og lett kan byttes eller kontrolleres. Når du velger installasjonsstedet, må du ta hensyn til de maksimalt tillatte temperaturbelastningene. Ikke monter komponentene i lukkede kamre. Sørg for lufting slik at varmen kan transporteres bort.

12 OVERSIKT OVER BRANN- OG VARMEVERN I FORBINDELSE MED NÆRLIGGENDE BYGNINGSKOMPONENTER

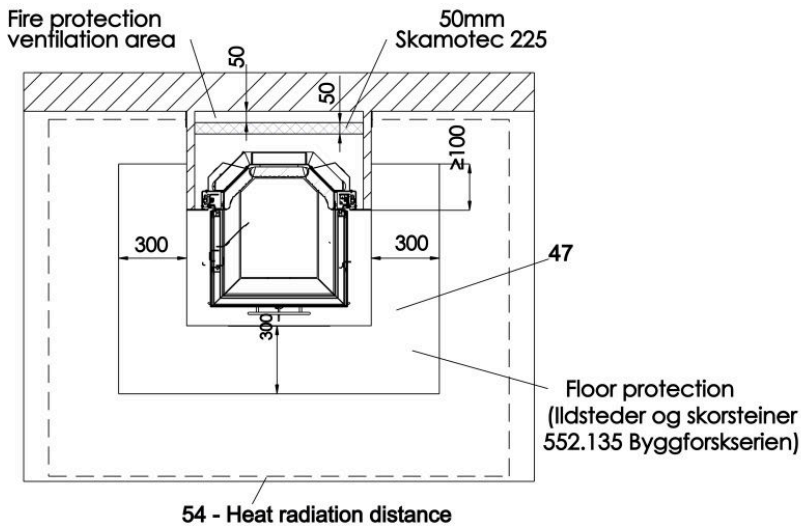
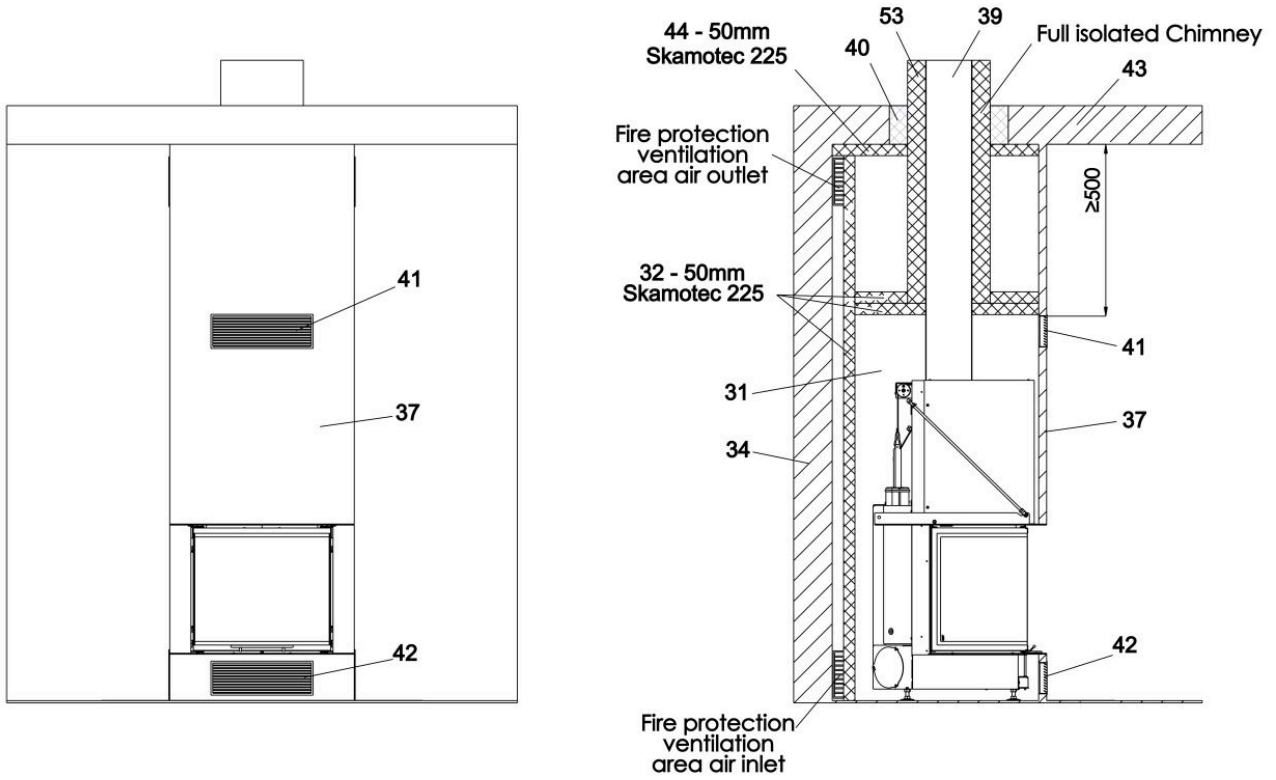
Kaminer med platt glasruta:

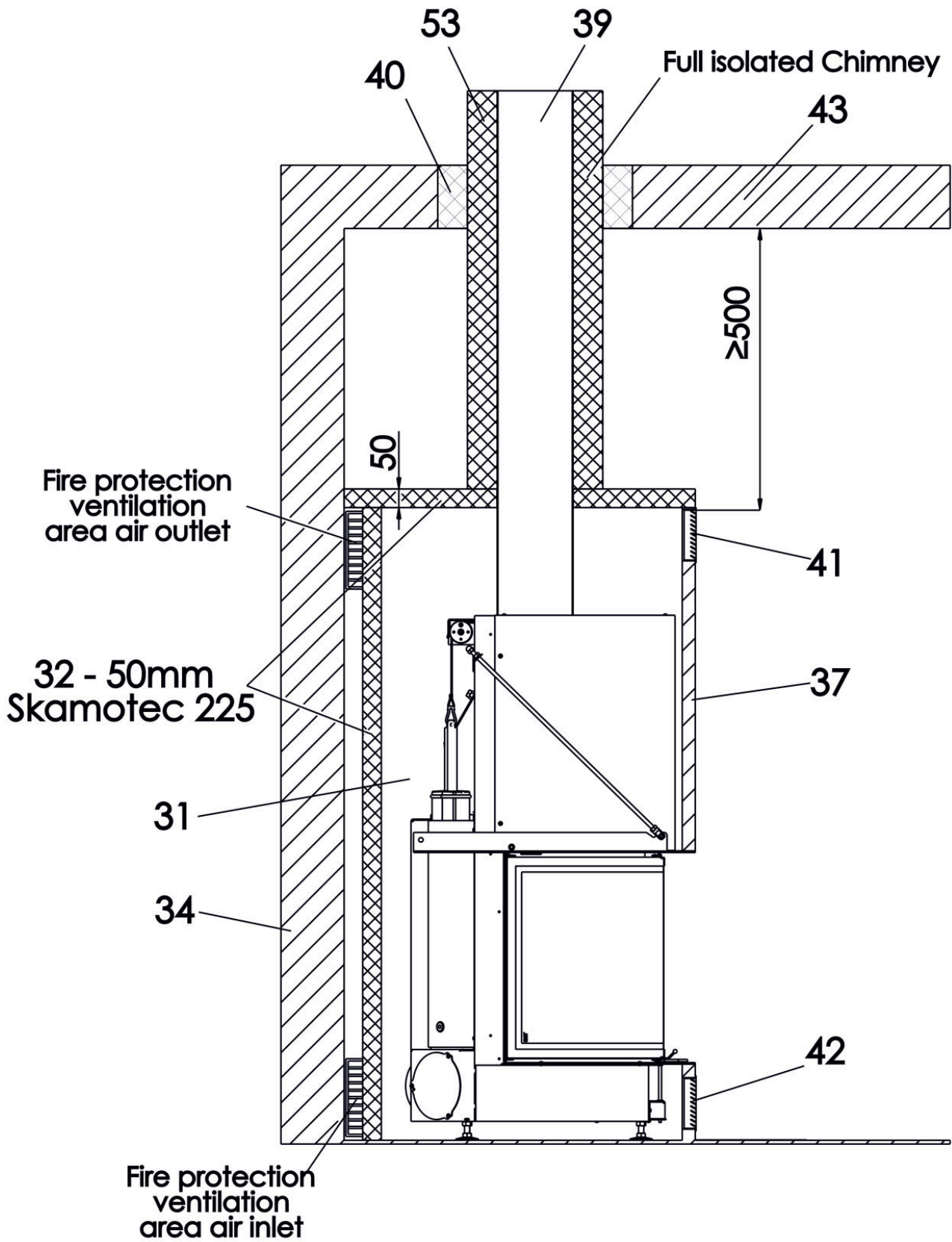


Hörn-Kaminer:



Panorama-Kaminer:





Symbolforklaring:

| | |
|----|--|
| 21 | Røykrør |
| 31 | Konveksjonsrom. Avstanden mellom peisinnsetsens overflate og varmeisoleringen. |
| 32 | Varmeisolering. Materiale (se «tillatte isolerende stoffer»). |
| 33 | Beskyttelsesmur. Må være minst 10 cm tykk og bestå av mineralske byggematerialer som f.eks. murstein i samsvar med standarden DIN 105 eller kalksandstein i samsvar med standarden DIN 106. |
| 34 | Vegger som må beskyttes. Brennbare vegger og veggkonstruksjoner, bærende vegger av armert betong, alle vegger med en tykkelse på 10 cm eller mindre (gjelder også vegger som består av mineralske byggematerialer) og alle vegger med fastmonterte møbler på baksiden. |
| 35 | Vanlig vegg. Vegger som består av mineralske byggematerialer, som gassbetong, murstein, kalksandstein osv., som er tykkere enn 10 cm og som ikke har fastmonterte møbler på baksiden. |
| 36 | Konveksjonsrom. Avstanden mellom varmeutvinningsflaten og varmeisoleringen. |
| 37 | Den delen av innmuringen som peker ut mot rommet, skal være av materialer av motstandsklasse A1, som f.eks. keramiske ovnkakler, steiner av ildfast leire og murstein. |
| 39 | Forbindelsesstykke til røykrøret |
| 40 | Brannbeskyttelse ved hullet i veggen der røykrøret føres gjennom |
| 41 | Varmluftsgitter |
| 42 | Luftinntaksgitter |
| 43 | Taket |
| 44 | Varmeisolasjon til beskyttelse av taket |
| 45 | Betongplate som er minst 6 cm tykk og som er godt nok armert/forsterket (kun dersom peisen plasseres på et gulv som må beskyttes) |
| 46 | Varmeisolasjon til beskyttelse av gulvet |
| 47 | Ikke brennbart gulvbelegg |
| 48 | Komponent av brennbart materiale |
| 49 | Fastmonterte møbler |
| 50 | Ventilert strålebeskyttelse |
| 51 | Avstanden mellom varmeisolasjonen på gulvet og stussen for luftinntak |
| 52 | Pyntebjelke |
| 53 | Varmeisoleringen til røykrørets forbindelseselement |
| 54 | Stråleområde |

13 TILKOBLINGER OG INNMURING

Røykrør / forbindelseselement

Røret som brukes som røykrør (21) fra peisinnsetsen til varmeutvinningsflaten og som forbindelseselement (39) mot pipen, skal være et egnet rør med CE-godkjenning. Forbindelseselementet må kobles direkte til pipen. Dersom forbindelseselementet føres gjennom bygningselementer som består av brennbare materia-

ler, som f.eks. gjennom vegger som må beskyttes (34), skal forbindelseelementet påføres varmeisolasjon i angitt tykkelse. I tillegg må det, i en omkrets på 20 cm fra denne varmeisolasjonen, monteres et mineralisk, ikke brennbart materiale (40). Du må også kle inn forbindelseelementet i området for den aktive bakventilasjonen med et minst 3 cm tykt, egnet isolasjonsmateriale.

Alle røykrørets forbindelser må tettes!

Tilkobling for tilførsel av frisk luft utenfra / forbrenningsluftløret

Dersom det er nødvendig å forsyne peisen med frisk forbrenningsluft utenfra via et rør, skal dette røret gå direkte til peisinnstansens stuss for lufttilkobling, slik at man unngår trekk.

Røret til forsyning av forbrenningsluft skal ha et stort nok tverrsnitt, legges slik at det er så kort som mulig og ikke ha unødvendige vinkler. Røret til forsyning av forbrenningsluft skal dimensjoneres i henhold til EN13884. Motstanden skal beregnes og tas hensyn til!

Forbrenningsluftlørets komponenter må bestå av ikke brennbare og formbestandige materialer. Samtidig må de monteres slik at de er tette, og de må være tilgjengelige slik at de kan kontrolleres og rengjøres. Det skal tas hensyn til at det, som følge av en underskridelse av duggpunktet, kan oppstå kondensvann. Dette skal forhindres ved hjelp av egnet isolering. På bygninger som har mer enn to fullstendige etasjer og bygninger der brannveggene er skjøtet sammen, skal rørene monteres slik at ild og røyk ikke kan bevege seg over i andre brannseksjoner (se lokale byggeforskrifter).

Ved bruk av et spjeld til forsyningen av frisk luft utenfra, må det være mulig å se i hvilken posisjon spjeldet befinner seg. Det skal sørges for at dette spjeldet alltid er åpent når ildstedet er i bruk. Det må ikke brukes gitre eller spjeld som reduserer det frie tverrsnittet.

Konveksjonsrom

Peisinnstansen må være omgitt av et konveksjonsrom (31/36). Ved hjelp av den luften som strømmer gjennom konveksjonsrommet, blir den varmen som frigjøres i forbindelse med forbrenningen avgitt til rommet. Alle flatene i konveksjonsrommet som ikke er varmeavgivende ytterflater, må isoleres. Mer informasjon om isolasjonstykkelsen: Se «Tekniske spesifikasjoner». Konveksjonsrommet oppstår ved at man sørger for at det er en avstand mellom peisinnstansen og varmeisolasjonen/innmuringen.

Konveksjonsluftens strømeretning

- Peisanlegg med luftgitter (varmluftsanlegg) Ved peisinnstansens sokkel blir romluften (inngående luft) trukket inn i konveksjonsrommet (42). Her varmes luften opp og strømmer ut igjen i rommet som varmluft (41) fra det øvre området på peisens innmuring. Sørg for at luftinngangen ved peisinnstansens sokkel ikke er blokkert, slik at romluften kan strømme fritt inn i konveksjonsrommet. Hvor stor størrelsen på de frie tverrsnittene til luftinngangen (42) og luftutgangen (41) må være er avhengig av hva slags type varmeutvinningsflate det er snakk om og varmebelastningen / brennstoffmengden (se «Tekniske spesifikasjoner»).

Alle konveksjonsluftlørene må bestå av formbestandige og ikke brennbare materialer.

Peisanlegg uten luftgitter (hypokaust): Konveksjonsluften sirkulerer på innsiden av den lukkede innmuringen. Varmen avgis i form av strålevarme fra innmuringen. I dette tilfellet er varmebelastningen i oppvarmingskammeret høyere enn når den varme luften ledes ut i rommet gjennom et luftgitter. Da belastningen blir høyere, må det det foretas ytterligere egnede varmedemmende tiltak. Størrelsen og utformingen til den varmeavgivende innmuringen må tilpasses peisens ytelse.

Den delen av innmuringen som peker ut mot rommet

Peisinnstansens innmuring (37) avgir varme til rommet og må bestå av ikke brennbare materialer (motstandsklasse A1). Innmuringen må utføres slik at den over lang tid står stødig og trygt. Overflatetemperaturen til de loddrette og skrå flatene på den delen av innmuringen som peker ut mot rommet og som består av min-

eralske byggematerialer, må ikke overskride **120 °C**. Temperaturen på de innmuringsflatene som det er mulig å sette ting på og der det plasseres brennstoffer (lagringsplass for ved) og innmuringer som består av andre materialer, må ikke overskride **85°C**. Ved behov skal det tas i bruk varmeisolering. Innmuringen må ikke være fast forbundet med peisinnsatsen. Den må være selvbærende. Mellom både peisinnsatsen og innmuringen og mellom bærerammen og innmuringen skal det brukes tetningsbånd og elastiske bånd som kan kompensere for de ulike varmeavhengige utvidelsene.

14 BESKYTTELSE AV BYGNINGEN

Alle bygningsflater og vegger i nærheten av varmekammeret (dyrkingsområder) må beskyttes mot uautorisert oppvarming. Ta hensyn til brannvern og statikk. Statisk sett kan de tillatte temperaturene være lavere enn kravene til brannbeskyttelse.

På påbyggingsvegger kan det ikke forekomme høyere temperaturer enn 85 °C (krav til brannbeskyttelse). Det samme gjelder for innebygde møbler. Nødvendige isolasjonstiltak avhenger av type og utforming av bygningsoverflaten. Kontroller bæreevnen til installasjonsflaten, og sørg om nødvendig for egnede tiltak for lastfordeling.

Varmeisolering

Varmeisolasjonslagene (32/44/46/54) må monteres uten skjøter og overlapping. Overflaten må være ren og slitesterk. Den plane posisjonen må sikres permanent. Isolasjonssjikt av ikke-slitasjebestandig materiale må tildekkes tilsvarende (f.eks. med stålplate). Det må kun brukes godkjente isolasjonsmaterialer (se "Godkjente varmeisolasjonsmaterialer"). Isolasjonstykkelene som er angitt i de tekniske dataene for komponenter av eller med brennbare byggematerialer, gjelder kun for komponenter med en varmetransmisjonskoeffisient (U-verdi) $\geq 0,4 \text{ W/m}^2\text{K}$. Med en U-verdi $< 0,4 \text{ W/m}^2\text{K}$ må du sørge for ytterligere varmeisolerende tiltak (se DIN 18896:2013-12).

Beskyttelse av bygningens vegger

For bygningsvegger skilles det mellom "vegger som skal beskyttes" og "andre vegger"; for vegger som skal beskyttes, må du montere varmeisolasjonssjiktet (32) og en murforblending (33). Murverket må monteres opp til isolasjonssjiktet i taket eller til panelet og gå minst **20 cm** ut over forbindelsesstykket (39).

- **Vegger som skal beskyttes, er vegger** som består av brennbare byggematerialer eller som inneholder brennbare byggematerialer, og alle vegger der brennbare gjenstander er plassert på den siden som vender bort fra ildstedet (f.eks. innebygde møbler, trepanel).

- **Andre vegger** (35), inkludert Vegger av mineralske byggematerialer som porebetong, murstein, kalksandstein osv. som er tykkere enn **10 cm**. For andre vegger er isolasjonssjiktet (32) tilstrekkelig, en murforblending (33) er ikke nødvendig.

Beskyttelse av taket over peisen

Hvis peisinnsatsens kledning når helt opp til taket (43), må dette beskyttes med et tilstrekkelig tykt isolasjonslag (44) hvis taket består av brennbare byggematerialer eller bærende elementer.

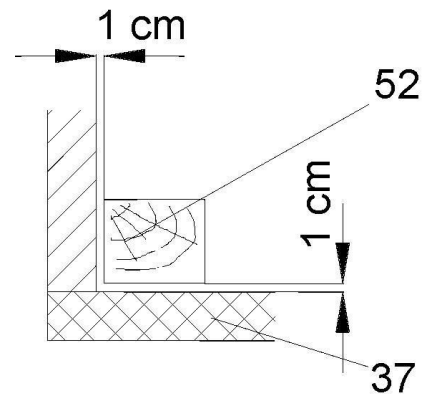
Beskyttelse av gulvet under peisen

Vær oppmerksom på massen til hele ovnssystemet. Hvis takbelastningen ikke er tilstrekkelig, må det treffes egnede tiltak for å fordele belastningen.

Tre-/pyntebjelke over ildsted

En trebjelke kan monteres over ildstedsåpningen om følgende målinger gjennomføres: Bjelken skal ha en fri luftstrøm på **1 cm** mot peisrammen. Bjelken kan monteres mot ikke-brennbart beslag til f.eks. metall. For å forhindre sterk stråling mot bjelkens underkant så monteres en hylle som begrenser strålingen (brannplateskiver i f. eks. skamotek). Hyllens nedre kant skal bryte strålingen i en linje fra peisglasets/-gnistgitterets ytre plassering sånn som bilde viser.

Overflatetemperaturen på panelet må ikke overstige **85 °C** i nisjer for brenselagring. Sikre dette ved hjelp av egnet veggkonstruksjon eller isolasjon.



Varmluftsuttak/luftgitter

Varmluftuttakene (41) må være minst 50 cm fra taket og 30 cm fra sideplasserte innbyggingsmøbler, brennbare materialer eller bærende betongdeler. Plasser ventilasjonsristene eller luftutløpene på panelets høyeste punkt for å unngå varmeutvikling inne i panelet. Plasser ventilasjonsristene eller luftutløpene slik at de er lette å rengjøre. Det nødvendige frie arealet på luftristene avhenger blant annet av typen oppvarmingsflate. Plasser ventilasjonsristene eller luftutløpene slik at de ikke kan blokkeres.

Aktiv ventilasjon bak

Aktiv bakventilasjon er en permanent åpen, ikke-lukkbar sjakt, spalte eller hulrom der en del av varmen som avgis fra et ildsted i retning av den aktuelle komponenten, avledes konvektivt for å beskytte bygningen eller brennbare komponenter i tilbygg eller installasjonsflater.

Gulv foran brennkammeråpningen

Gulv av brennbare materialer må beskyttes med et tilstrekkelig tykt dekke (47) av ubrennbart materiale eller erstattes av ubrennbare byggematerialer. Minimumsbeskyttelse foran brennkammeråpningen for gulv av brennbare materialer:

| Minste beskyttelse foran brennkammeråpningen | Lukket driftsmodus | Åpen driftsmodus |
|--|--------------------|---|
| foran | minst 50 cm | 30 cm + høyden på ildstedet (minst 50 cm) |
| til siden | minst 30 cm | 20 cm + høyde på ildstedet (minst 30 cm) |

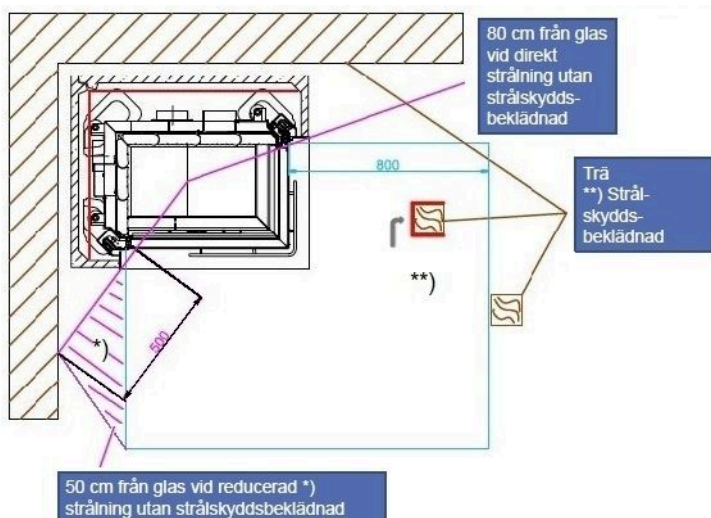
Peisinnsatsens strålingsområde

Komponenter av brennbare byggematerialer eller med brennbare komponenter (48) og innbyggingsmøbler (49) må ha tilstrekkelig avstand fra brennkammeråpningen til front, topp og sider, dvs. 80 cm eller 100 cm (DF 33, HKD 12) eller 120 cm (BKH Series 5.0). Vær også oppmerksom på opplysningene i de tekniske dataene for det aktuelle apparatet. Hvis døren til brennkammeret er utformet "uten innsynspanel med integrert varmebeskyttelse", opprettholdes strålingsområdet med en minimumsavstand på 55 cm. Hvis disse delene er avskjermet av en strålingsbeskyttelse som er ventilert på begge sider, er en avstand på 40 cm tilstrekkelig.

Dersom disse bygningselementene er beskyttet med hjelp av en dobbeltsidig ventilert strålebeskyttelse, holder det med en avstand på **40 cm****.

Den reduserende strålingsavstanden skal beregnes med en avstand på **50 cm*** fra ildstedets glass og til brennbart materiale. Vinkelen det skal måles ut i fra får man ved å plassere et punkt sentralt i brennkammeret og drar en linje fra dette punktet og mot innsatsens bakre ramme. Treffer man brennbart materiale innenfor denne linjen skal det monteres en brannmurplate (for eksempel Skamotec 5 cm) til man oppnår en avstand på **50 cm** til brennbart materiale.

Eksempel for beregning av redusert strålingsområde for BSK-serien med stålplateinnlegg:



Utenfor stråleområdet

Komponenter av brennbare byggematerialer (48) eller med brennbare komponenter samt innebygde møbler (49) må være minst **5 cm** fra ildstedets kledning. Romluften må kunne sirkulere fritt i denne åpningen. Det må ikke oppstå varmeansamlinger. Komponenter som bare dekker små deler av kledningen, som f.eks. gulv, stussfaset veggpanel og isolasjonssjikt i tak og vegger, kan plasseres tett inntil kledningen uten spalte.

Elektriske ledninger

Monteringsflatene må være fri for vanlige elektriske installasjonskabler, med mindre du tar spesielle forholdsregler for å beskytte dem mot permanent eksponering for temperaturer $>30\text{ °C}$. Spesielle kabler med økt varmebestandighet er tillatt (se TROL).

15 GODKJENT VARMEISOLASJON

Den isolasjonen som brukes må i henhold til AGI-Q 132 oppfylle følgende krav:

| | | |
|------------------------------------|-------------------|--|
| Materiale: | Gruppe 12, 13 | Slagg- og steinull |
| Leveringsmetode: | Gruppe 06, 07, 08 | I plater eller matter/skåler som er bundet sammen med tråder |
| Varmeledsevne: | Gruppe 01 - 21 | |
| Høyeste brukstemperatur: | Gruppe 70 - 76 | Tilsvarende 700 °C - 760 °C |
| Nominell tetthet kg/m^3 : | Gruppe 08 - 18 | Tilsvarende 80 kg/m^3 - 180 kg/m^3 |

Den isolasjonen som tas i bruk må minst tilsvare motstandsklasse A1 i henhold til DIN 4102 del 1. Den maksimale brukstemperaturen må ligge over 700 °C og den nominelle tettheten må være større enn 80 kg/m^3 . Isolasjonsmaterialets kjenningstall må være dokumentert. Isolasjonsmaterialer som brukes i konveksjons-

området må i tillegg være slitfaste og uten en reflekterende overflate. I stedetfor å bygge en beskyttende mur og montere isolasjonsmateriale i henhold til AGI-Q 132, kan det også brukes andre isolasjonsmaterialer som av DIBT er godkjent for dette formålet. De nødvendige tykkelsene på isolasjonsstoffene må bestemmes i henhold til informasjonen fra produsenten.

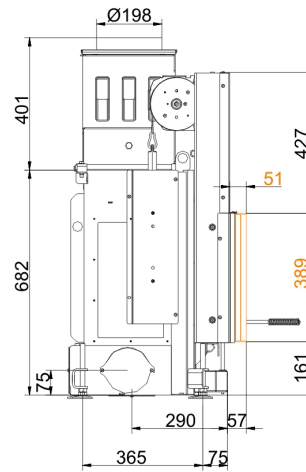
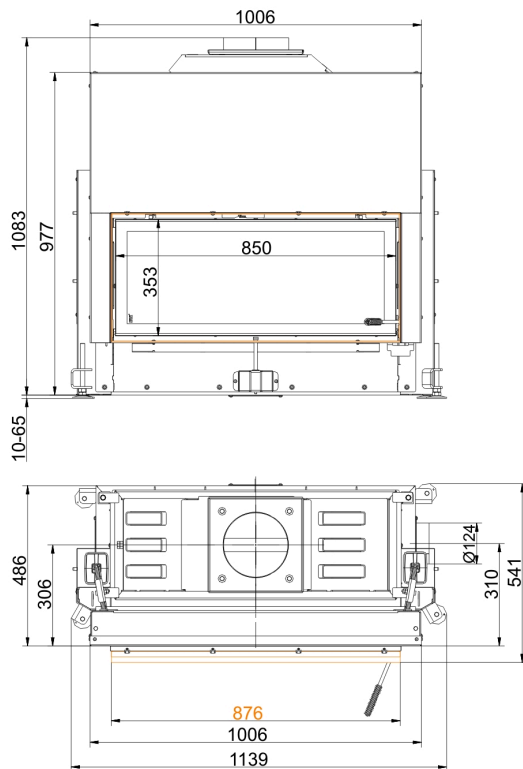
Isolasjonsmaterialekjennetall for mineralull i henhold til AGI-Q 132:

| Isolasjonsmateriale | | Leveringsmetode | | Varmeledsevne | | Høyeste brukstemperatur | | Nominell tetthet | |
|---------------------|---------------|-----------------|------------------------|---------------|--------------------------------------|-------------------------|-----|------------------|-------------------|
| Str. | Type | Str. | Form | Str. | Leveringsmetode | Str. | °C | Str. | kg/m ³ |
| 11 | Glassull | 04 | Filt | 01 | Matter, bundet sammen, grensekurve 1 | 10 | 100 | 02 | 20 |
| 12 | Steinull | 05 | Lamellmatter | 02 | Matter, bundet sammen, grensekurve 2 | 12 | 120 | 03 | 30 |
| 13 | Slaggull | 06 | Matter (bundet sammen) | 10 | Skåler, grensekurve 1 | 14 | 140 | 04 | 40 |
| | | | | 11 | Skåler, grensekurve 2 | 16 | 160 | 05 | 50 |
| | | 07 | Plater | 10 | Skåler, grensekurve 1 | . | . | 06 | 60 |
| | | | | 11 | Skåler, grensekurve 2 | . | . | . | . |
| | | 08 | Plater | 20 | Plater, grensekurve 1 | . | . | . | . |
| | | 09 | Skåler | 21 | Plater, grensekurve 2 | 72 | 720 | . | . |
| 10 | Segmenter | 99 | *) | 74 | 740 | 18 | 180 | | |
| 11 | Flettet tau | | | | | 76 | 760 | 99 | **) |
| | Segmentplater | | | | | | | | |

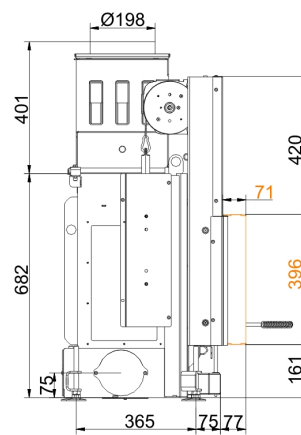
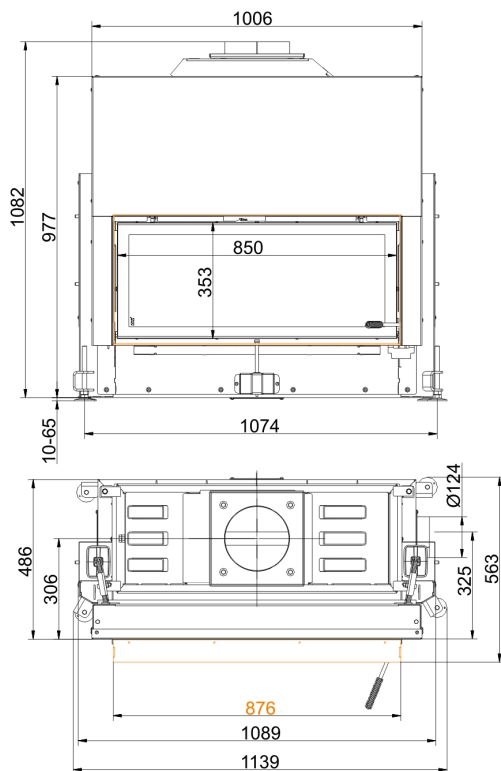
*) Tallet 99 gjelder kun for leveringsmetodene etter spalte 2 som ikke har dokumentert noen grensekurver.

***) Tallet 99 gjelder kun for skåler.

Dimensjoner - Architektur 38/86

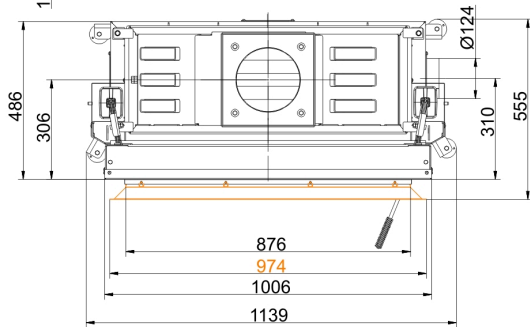
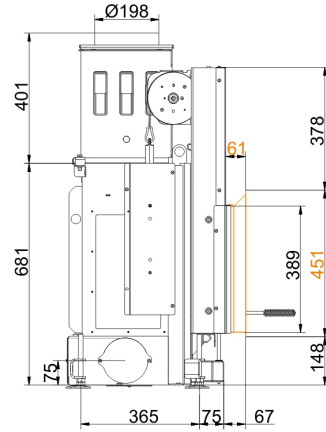
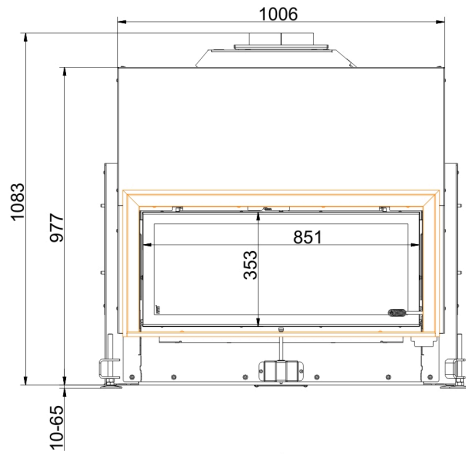


... med monteringsramme 50 mm

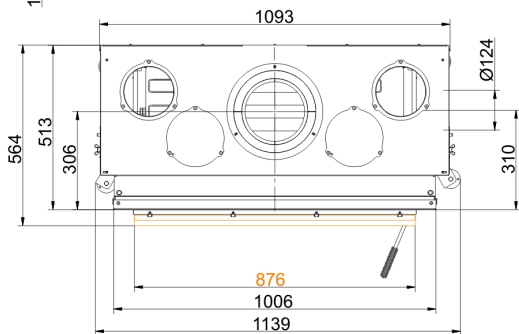
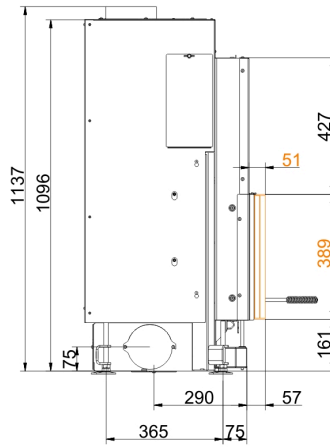
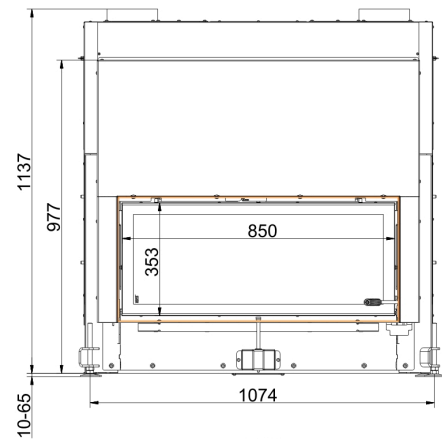


... med monteringsramme 70 mm

Dimensjoner - Architektur 38/86



... med dørramme



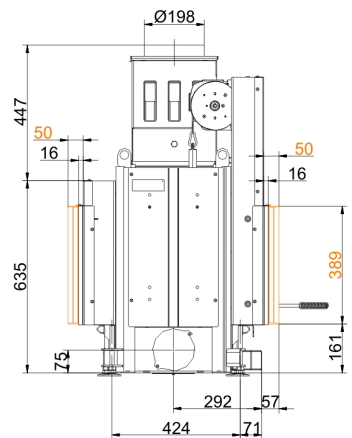
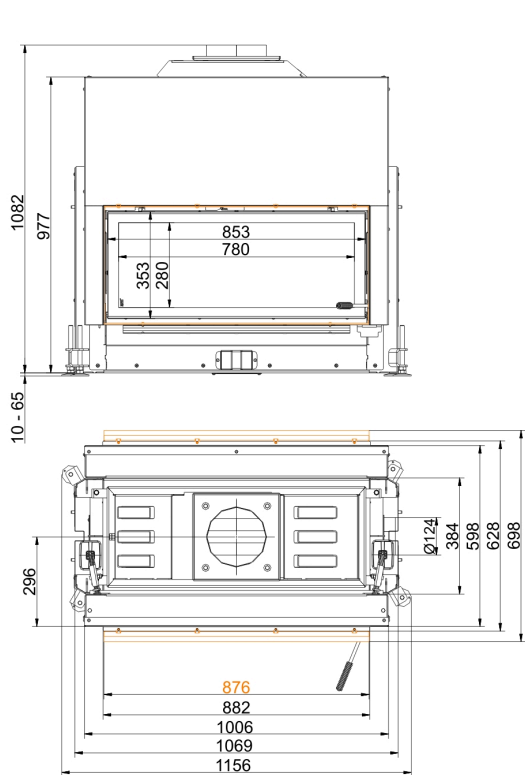
... mit monteringsramme 50 mm og konveksjonskall

Planlegging og installasjon - Architektur 38/86

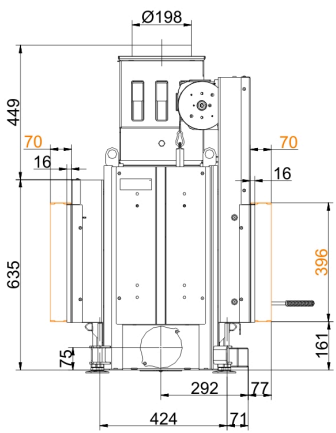
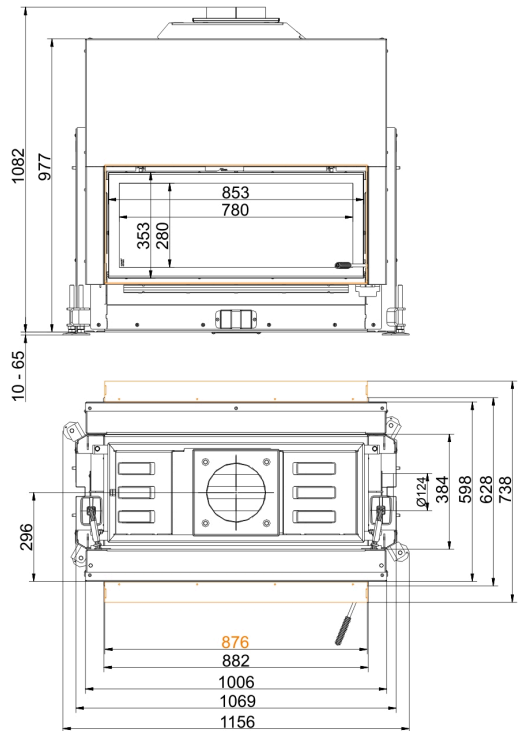
| Testet i henhold til | | EN 13229 W | EN 13229 WA |
|---|-------------------|---|---------------------------------|
| Verdier målt til | | nominell kapasitet ¹⁾ | lagringskapasitet ²⁾ |
| Egnet for alle konstruksjoner i henhold til regler | | OK | OK |
| Data for funksjonell demonstrasjon | | | |
| Nominell effekt | kW | 10 | - |
| Vedmengde | kg/h | 3,1 | 5,3 |
| Effekt | kW | 13,5 | 22 |
| Røykgasstrøm | g/s | 11 | 20 |
| Utløpstemperatur (før overflaten varmes opp igjen) | °C | - | 375 |
| Røykgasstemperatur etter: | | | |
| metallisk varmluftshette | °C | 240 | - |
| 1 x tilstøtende støpejerns radiator (GNF 8/10) | °C | - | 180 |
| 2 m keramisk akkumulator ³⁾ | °C | - | 180 |
| 1,4 m akkumulerende steiner (MSS) ³⁾ | °C | - | 180 |
| Nødvendig forsyningsstrykk | Pa | 12 | 15 |
| Forbruk forbrenningsluft | m ³ /h | 30 | 45 |
| Diameter friskluftstuss | mm | 125 | 125 |
| Temperatur på oppvarmingsgassen (før kuppel) | | | |
| Rauchsammler | °C | - | 375 |
| Varmefordeling | | | |
| Innsats / ettervarme | % | 30 / 30 | 30 / 30 |
| Glasspanel (enkel / dobbel) | % | 40 / - | 40 / - |
| Tverrsnitt på ventilrister ⁴⁾ | | | |
| Utstrømmende varm luft | cm ² | 700 / 100 / 500 | 700 / 100 / 500 |
| Varmluft | cm ² | 700 / 100 / 500 | 700 / 100 / 500 |
| Minimal overflate i lukket peiskonstruksjon | | | |
| Varmeavgivende overflate | m ² | 5,0 | 5,0 |
| Minimumsavstander | | | |
| til kledning, isolasjonslag | cm | 6 | 6 |
| til monteringsgulv | cm | 2 | 2 |
| Varmeisolasjon uten / med ventilasjonsrister ⁵⁾ | | | |
| Monteringsvegg | cm | 18 / 14 | 18 / 14 |
| Gulv | cm | 2 | 2 |
| Tak | cm | 28 / 20 | 28 / 20 |
| Brannmurstykkelse over brennbar vegg | cm | 10 | 10 |
| Vekt | | | |
| Innsats / brennkammerstein | kg | 160 / 64 / - | |
| Møter sertifiseringer for: | | | |
| Tyskland / Østerrike / Sveits / Norge | | 1.BImSchV (Stufe 2) / 15a BVG (2015) / LRV / NS 3059 | |

- 1) Indikasjoner til "nominell effekt" er bestemt med oppvarmingsflaten i metall
- 2) Indikasjoner til "lagringskapasitet" for manuell utføring av oppvarmingsflaten (referanseverdi for spesialisten)
- 3) Omtrentlig verdi eller beregnet funksjonelt bevis kreves.
- 4) For peisinnsetning / peisrør / oppvarmingsflate i metall
- 5) Verdier er bestemt med øvre luftseksjoner; peiskledning er varmeavgivende

Dimensjoner - Architektur-Kamin Tunnel 38/86

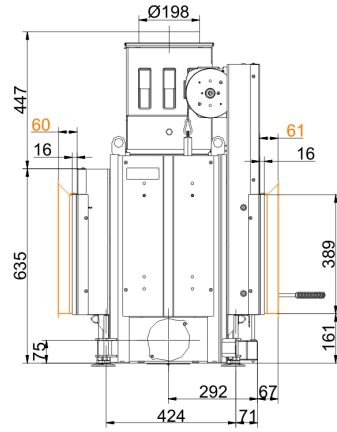
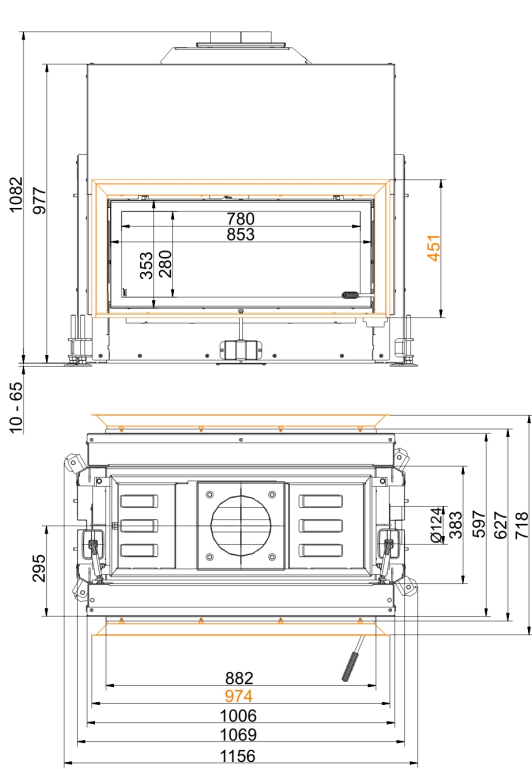


... /vippedør med monteringsramme 50 mm

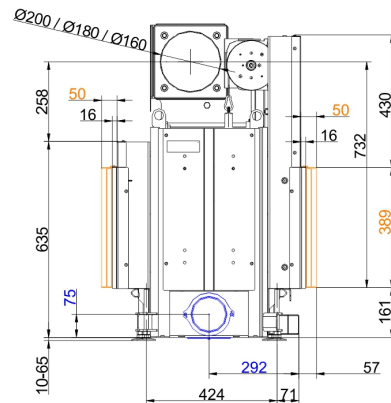
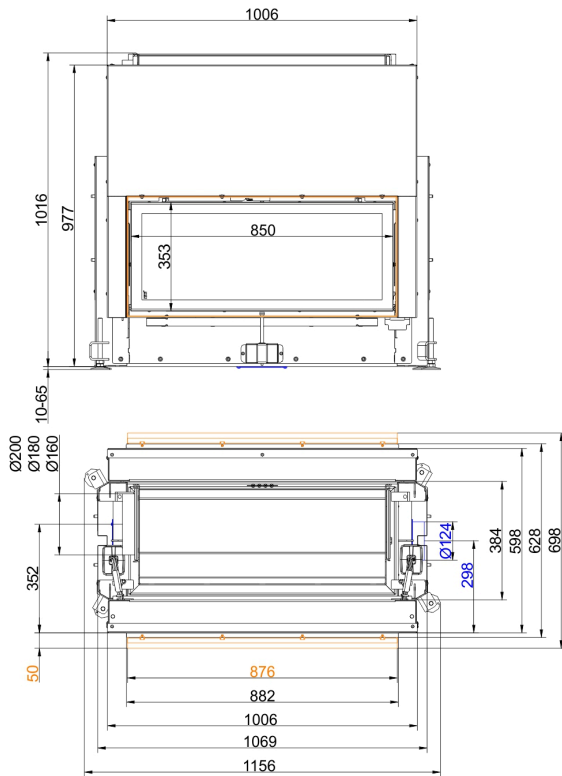


... /vippedør med monteringsramme 70 mm

Dimensjoner - Architektur-Kamin Tunnel 38/86

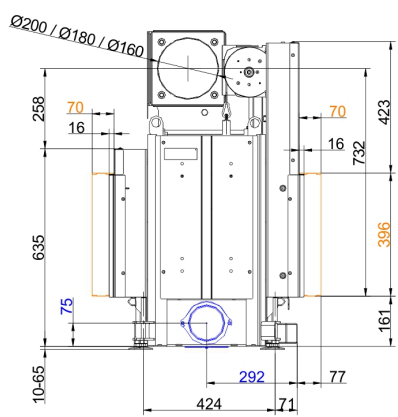
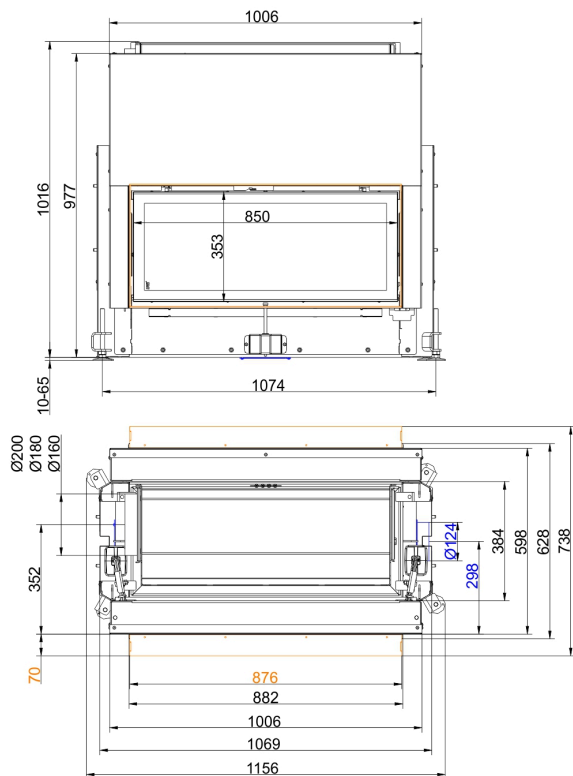


... /vippedør med dørramme

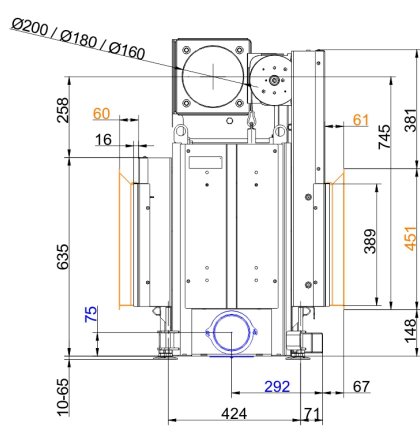
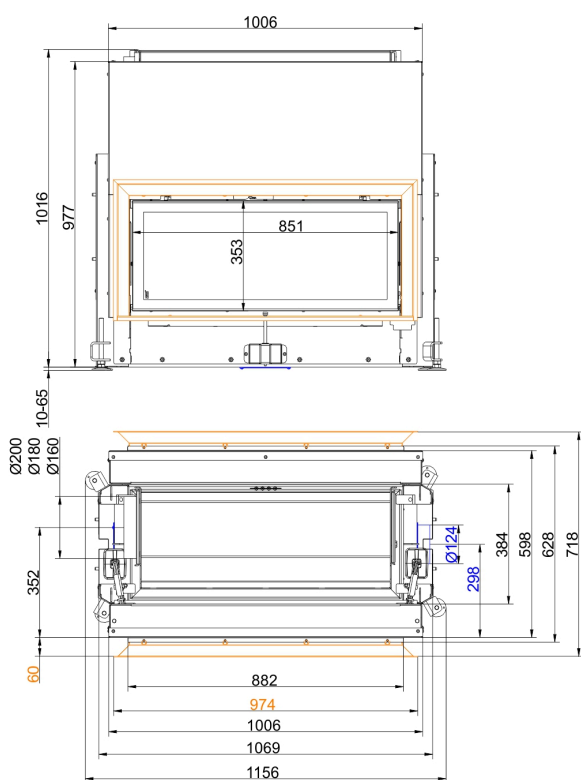


... med monteringsramme 50 mm

Dimensjoner - Architektur-Kamin Tunnel 38/86

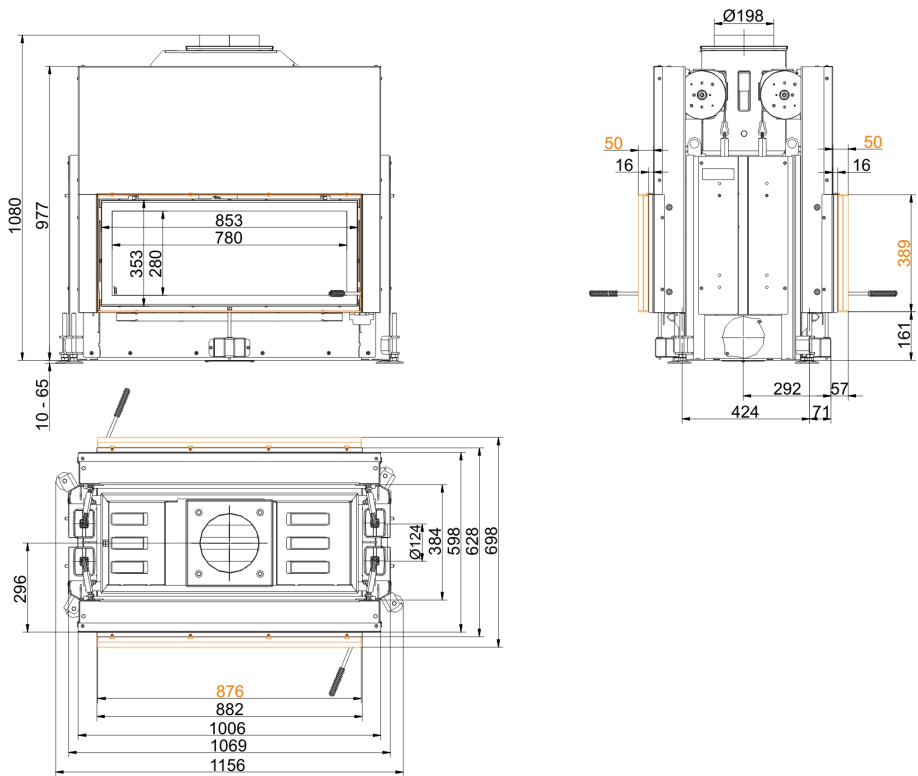


... med monteringsramme 70 mm

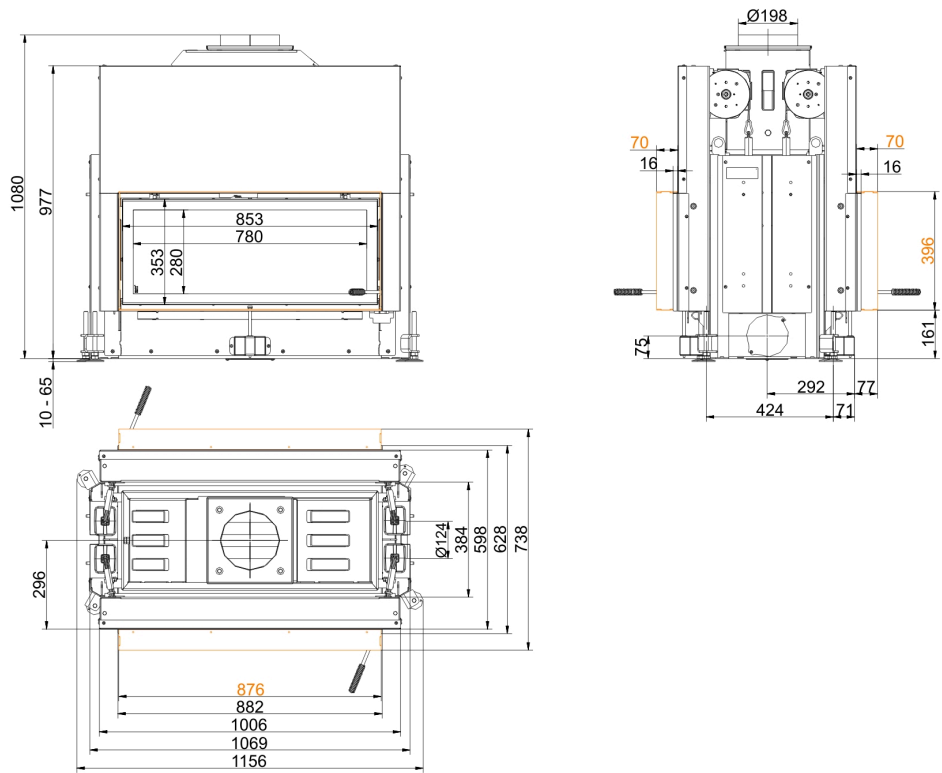


... med dørramme

Dimensjoner - Architektur-Kamin Tunnel 38/86

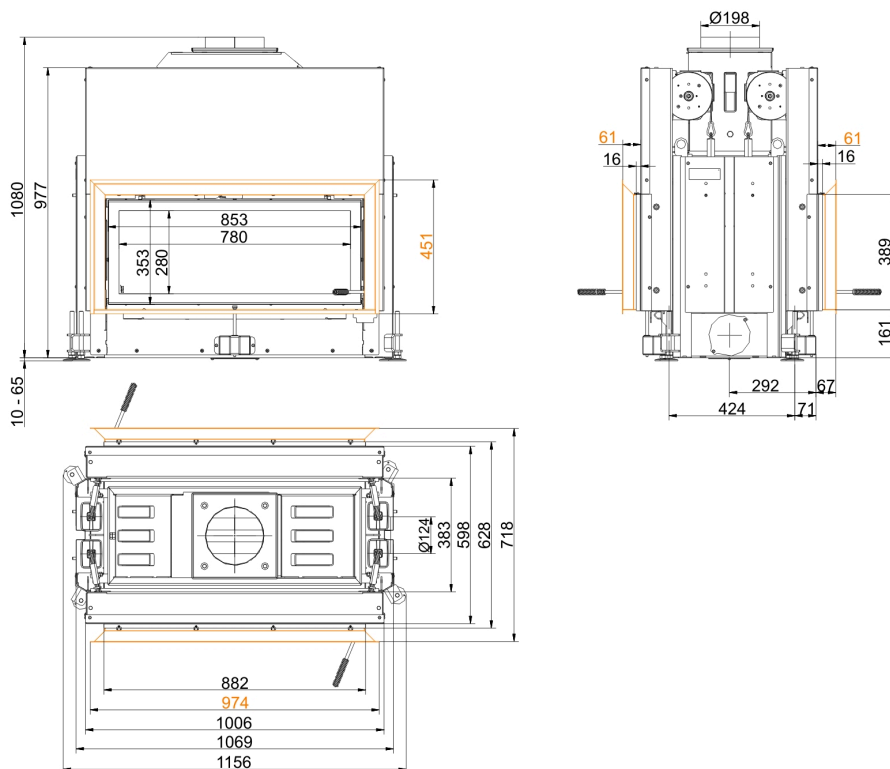


... med monteringsramme 50 mm



... med monteringsramme 70 mm

Dimensjoner - Architektur-Kamin Tunnel 38/86



... med dørramme

Vi foreslår for CAD-planleggingspalett CAD. Endelige oppdaterte tegninger: www.brunner.de
 Rammer/røykstuss/friskluftstilkobling/front varianter/støttelager er markert med farge.

Planlegging og installasjon - Architektur-Kamin Tunnel 38/86

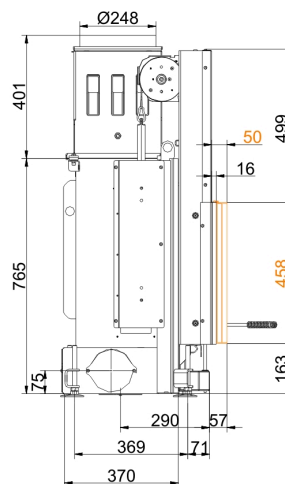
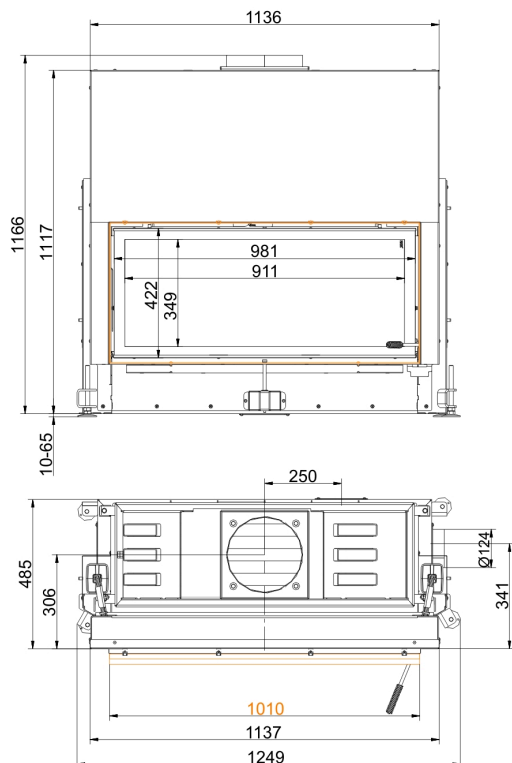
| | | |
|---|-------------------|--|
| Testet i henhold til | | EN 13229 W |
| Verdier målt til | | nominell kapasitet ¹⁾ |
| Egnet for alle konstruksjoner i henhold til regler | | OK |
| Data for funksjonell demonstrasjon | | |
| Nominell effekt | kW | 10 |
| Vedmengde | kg/h | 3,1 |
| Effekt | kW | 13,5 |
| Røykgasstrøm | g/s | 11 |
| Røykgasstemperatur etter: | | |
| metallisk varmluftshette | °C | 220 |
| Nødvendig forsyningstrykk | Pa | 12 |
| Forbruk forbrenningsluft | m ³ /h | 30 |
| Diameter friskluftstuss | mm | 125 |
| Varmefordeling | | |
| Innsats / ettervarme | % | 50 / - |
| Glasspanel (enkel / dobbel) | % | 50 / - |
| Tverrsnitt på ventilrister ²⁾ | | |
| Utstrømmende varm luft | cm ² | 700 / 100 / - |
| Varmluft | cm ² | 700 / 100 / - |
| Minimal overflate i lukket peiskonstruksjon | | |
| Varmeavgivende overflate | m ² | 3,0 |
| Minimumsavstander | | |
| til kledning, isolasjonslag | cm | 6 |
| til monteringsgulv | cm | 2 |
| Varveisolasjon uten / med ventilasjonsrister ³⁾ | | |
| Monteringsvegg | cm | 18 / 14 |
| Gulv | cm | 2 |
| Tak | cm | 28 / 20 |
| Brannmurstykkelse over brennbar vegg | cm | 10 |
| Vekt | | |
| Innsats / brennkammerstein | kg | 200 / 51 / - |
| Møter sertifiseringer for: | | |
| Tyskland / Østerrike / Sveits / Norge | | 1.BImSchV (Stufe 2) / 15a BVG (2015) / LRV / - |

1) Indikasjoner til "nominell effekt" er bestemt med oppvarmingsflaten i metall

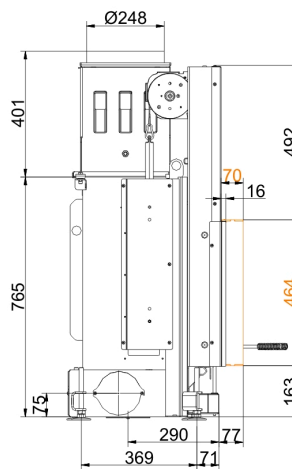
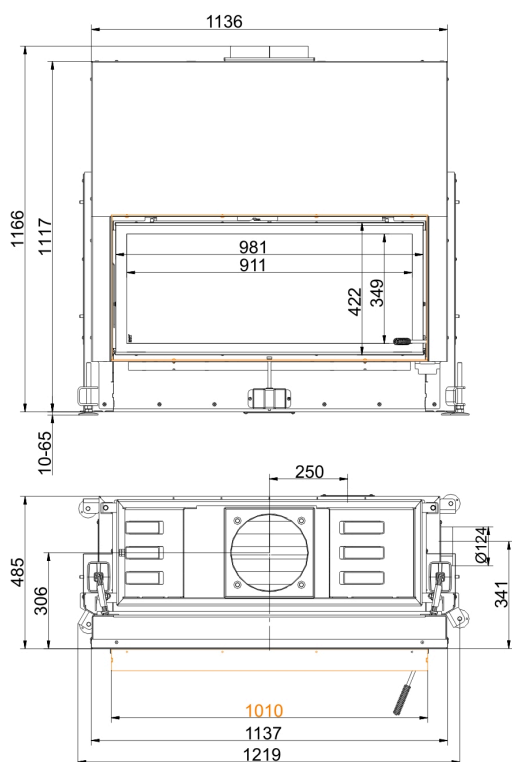
2) For peisinnatts / peisrør / oppvarmingsflate i metall

3) Verdier er bestemt med øvre luftseksjoner; peiskledning er varmeavgivende

Dimensjoner - Architektur 45/101 hevedør

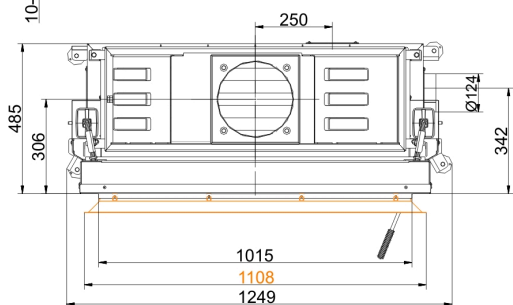
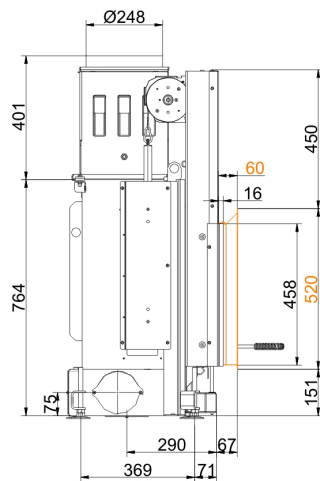
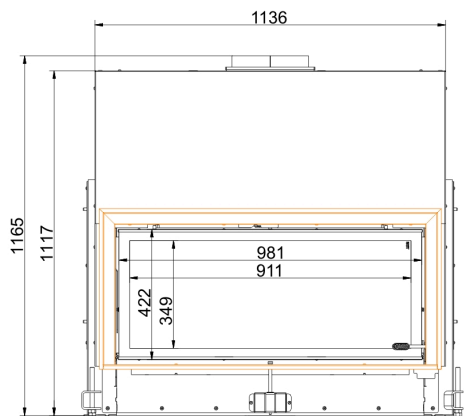


... med monteringsramme 50 mm

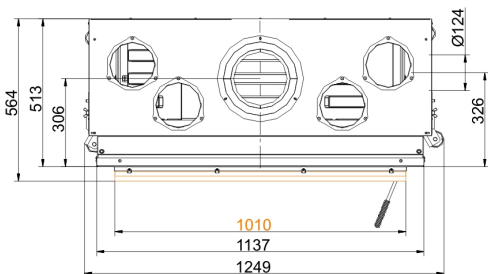
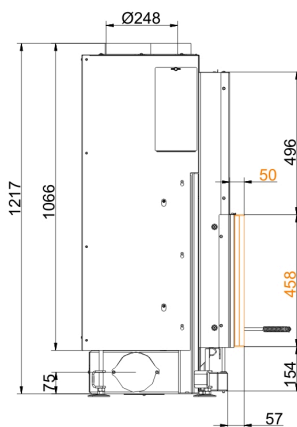
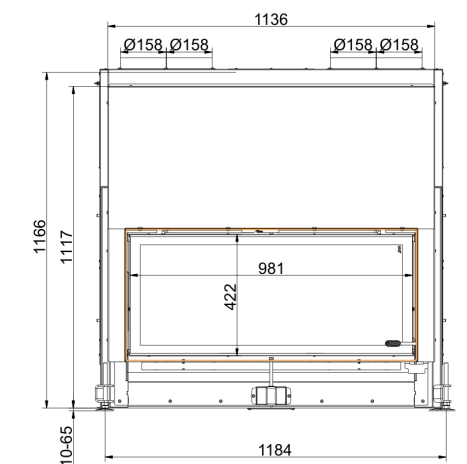


... med monteringsramme 70 mm

Dimensjoner - Architektur 45/101 hevedør

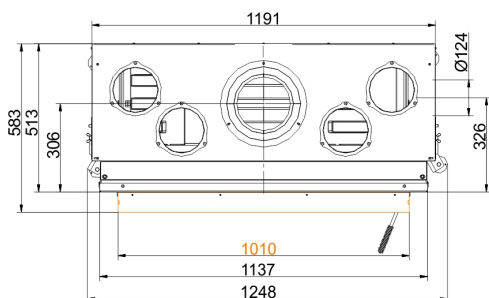
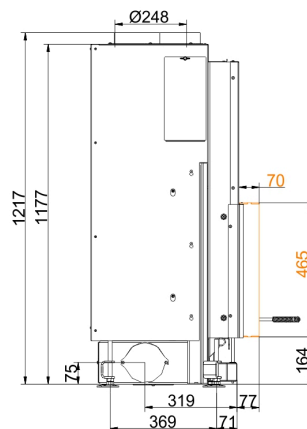
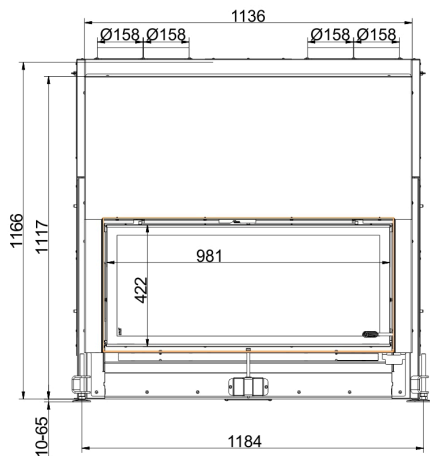


... med dørramme

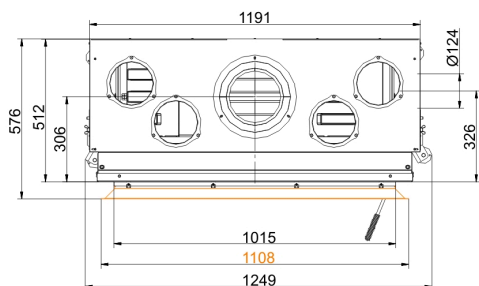
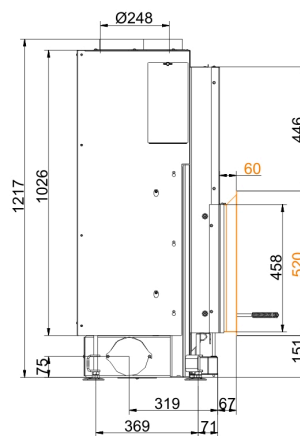
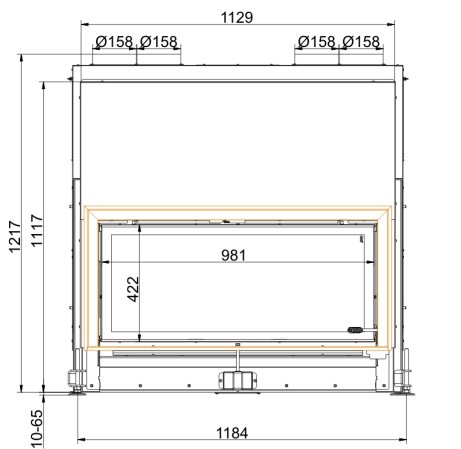


... mit monteringsramme 50 mm og konveksjonskall

Dimensjoner - Architektur 45/101 hevedør



... med monteringsramme 70 mm og konveksjonsskall



... med dørramme og konveksjonsskall

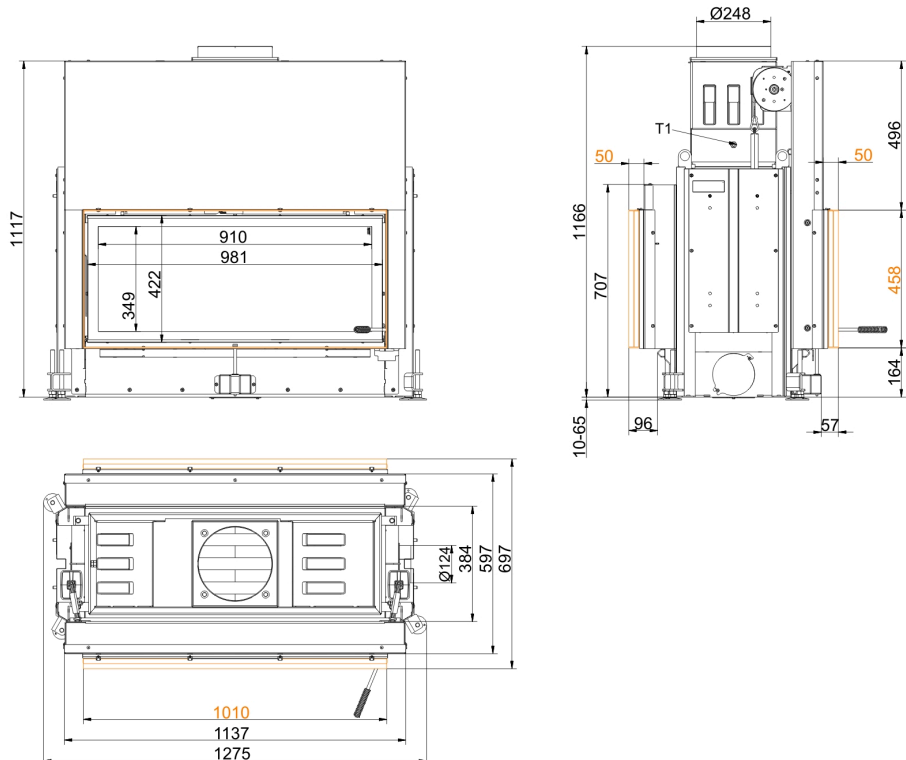
Vi foreslår for CAD-planleggingspalett CAD. Endelige oppdaterte tegninger: www.brunner.de
 Rammer/røykstuss/friskluftstilkobling/front varianter/støttelager er markert med farge.

Planlegging og installasjon - Architektur 45/101 hevedør

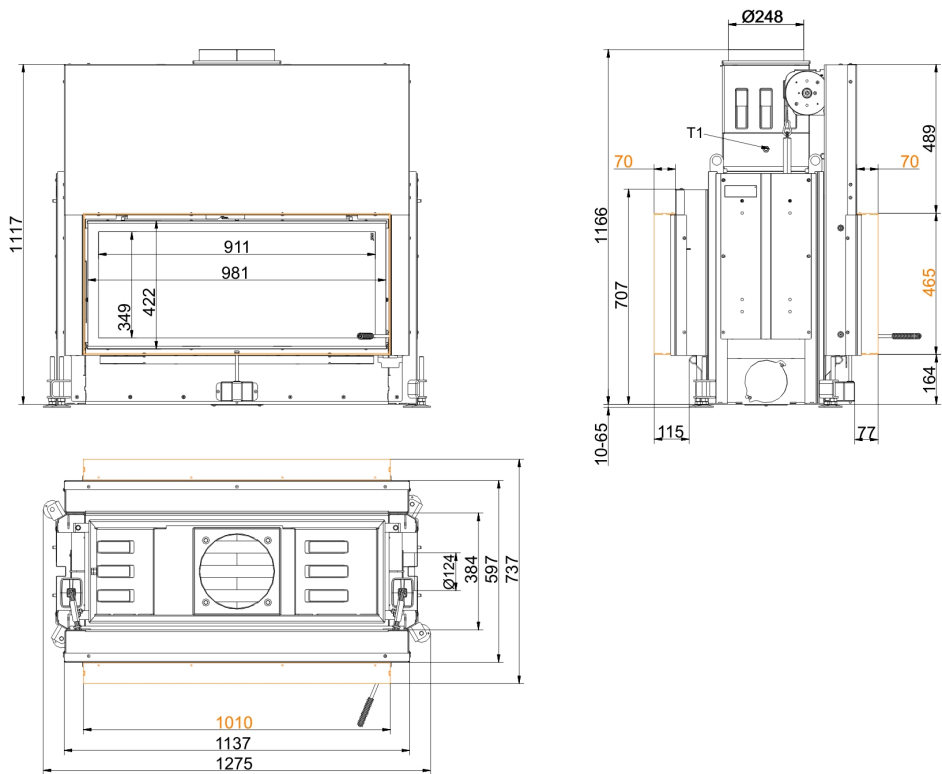
| | | |
|---|-------------------|---|
| Testet i henhold til | | EN 13229 W |
| Verdier målt til | | nominell kapasitet ¹⁾ |
| Egnet for alle konstruksjoner i henhold til regler | | OK |
| Data for funksjonell demonstrasjon | | |
| Nominell effekt | kW | 14 |
| Vedmengde | kg/h | 4,3 |
| Effekt | kW | 18 |
| Røykgasstrøm | g/s | 16 |
| Røykgasstemperatur etter: | | |
| metallisk varmluftshette | °C | 220 |
| Nødvendig forsyningsstrykk | Pa | 12 |
| Forbruk forbrenningsluft | m ³ /h | 40 |
| Diameter friskluftstuss | mm | 125 |
| Varmefordeling | | |
| Innsats / ettervarme | % | 60 / - |
| Glasspanel (enkel / dobbel) | % | 40 / - |
| Tverrsnitt på ventilrister ²⁾ | | |
| Utstrømmende varm luft | cm ² | 900 / 100 / - |
| Varmluft | cm ² | 900 / 100 / - |
| Minimal overflate i lukket peiskonstruksjon | | |
| Varmeavgivende overflate | m ² | 7,2 |
| Minimumsavstander | | |
| til kledning, isolasjonslag | cm | 6 |
| til monteringsgulv | cm | 2 |
| Varmeisolasjon uten / med ventilasjonsrister ³⁾ | | |
| Monteringsvegg | cm | 18 / 14 |
| Gulv | cm | 4 / 2 |
| Tak | cm | 25 / 18 |
| Brannmurstykkelse over brennbar vegg | cm | 10 |
| Vekt | | |
| Innsats / brennkammerstein | kg | 200 / 80 |
| Møter sertifiseringer for: | | |
| Tyskland / Østerrike / Sveits / Norge | | 1.BImSchV (Stufe 2) / 15a BVG (2015) / LRV / NS 3059 |

- 1) Indikasjoner til "nominell effekt" er bestemt med oppvarmingsflaten i metall
- 2) For peisinnsetning / peisrør / oppvarmingsflate i metall
- 3) Verdier er bestemt med øvre luftseksjoner; peiskledning er varmeavgivende

Dimensjoner - Architektur-Tunnel 45/101 hevedør

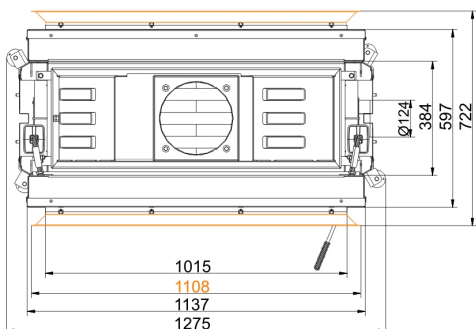
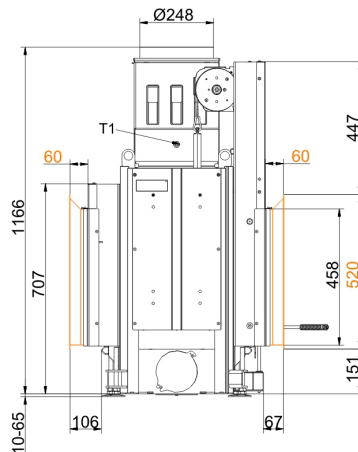
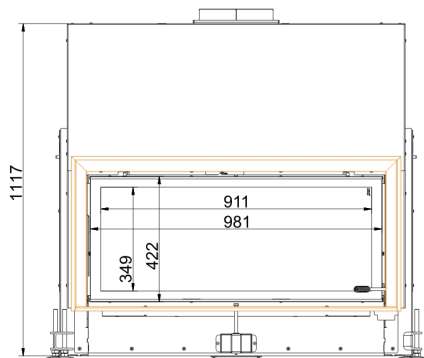


... /vippedør med monteringsramme 50 mm

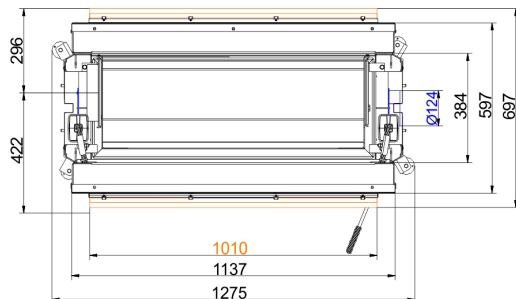
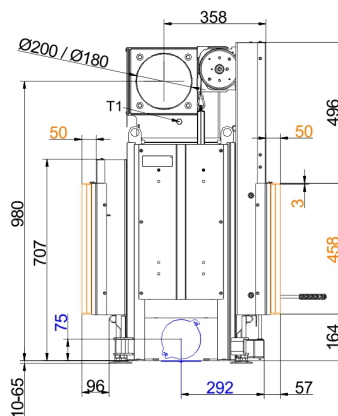
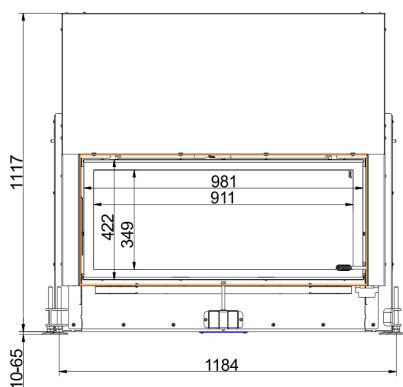


... /vippedør med monteringsramme 70 mm

Dimensjoner - Architektur-Tunnel 45/101 hevedør

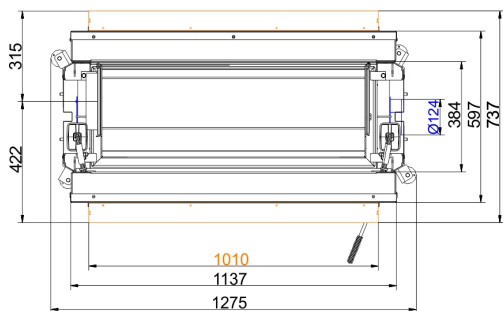
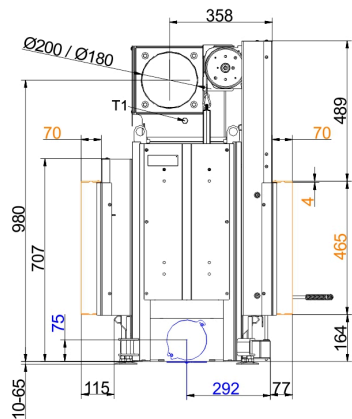
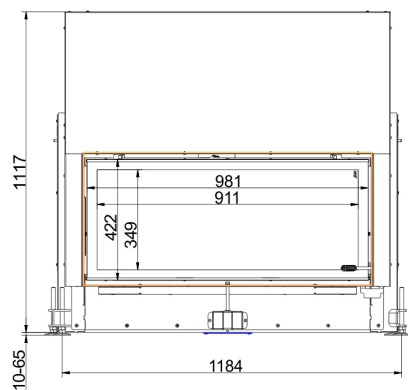


... /vippedør med dørramme

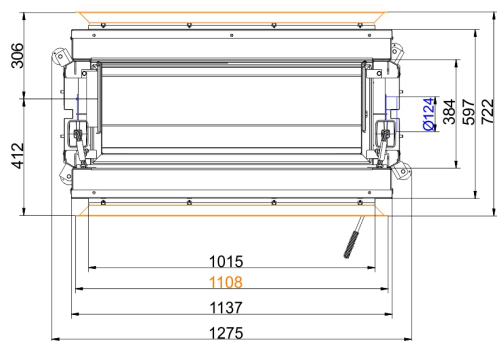
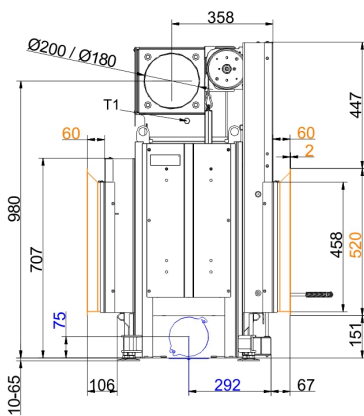
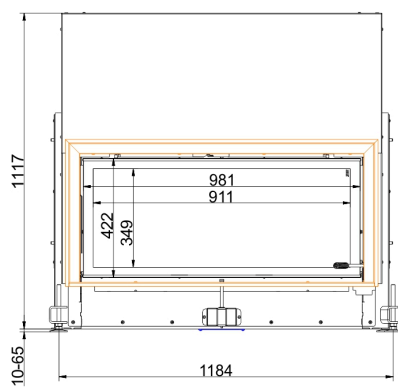


... med monteringsramme 50 mm

Dimensjoner - Architektur-Tunnel 45/101 hevedør

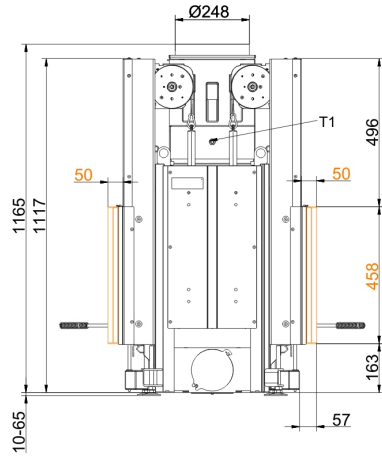
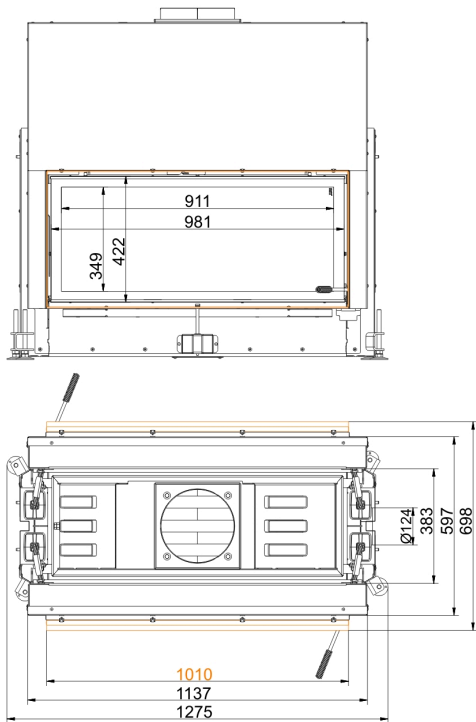


... med monteringsramme 70 mm

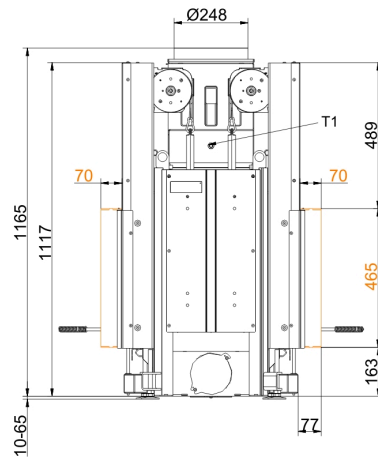
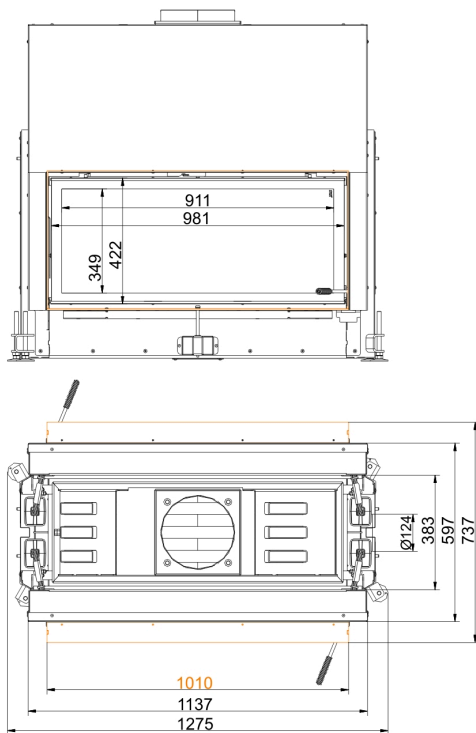


... med dørramme

Dimensjoner - Architektur-Tunnel 45/101 hevedør

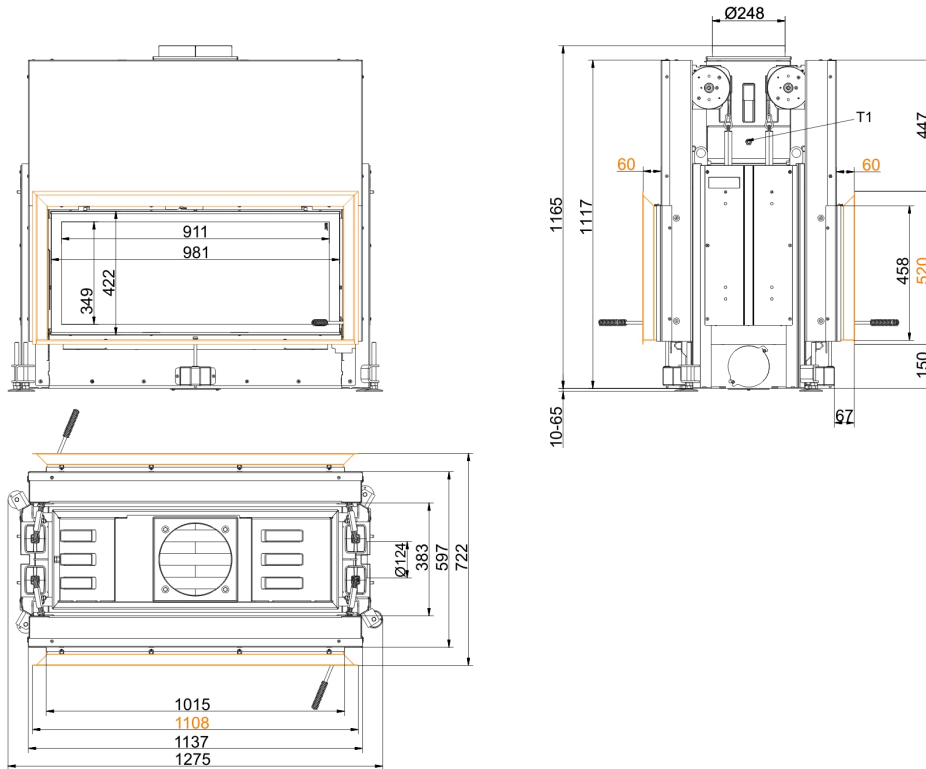


... med monteringsramme 50 mm



... med monteringsramme 70 mm

Dimensjoner - Architektur-Tunnel 45/101 hevedør



... med dørramme

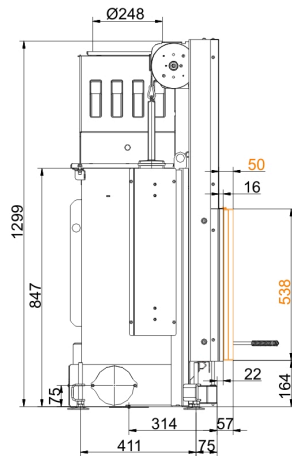
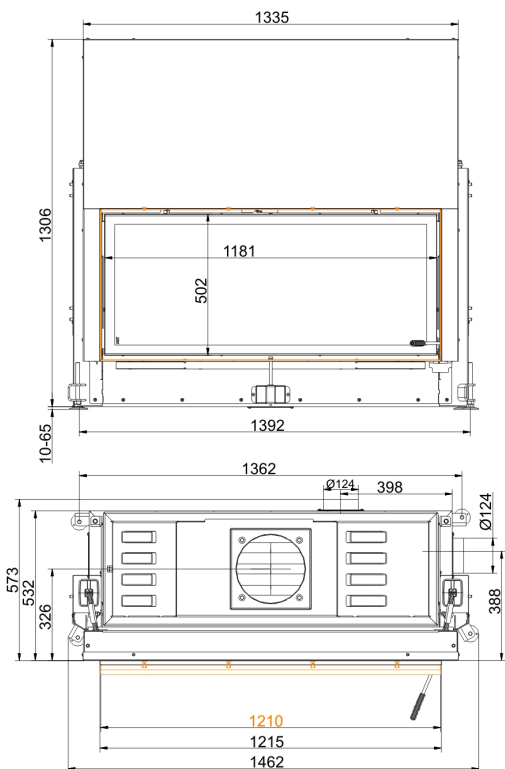
Vi foreslår for CAD-planleggingspalett CAD. Endelige oppdaterte tegninger: www.brunner.de
Rammer/røykstuss/friskluftstilkobling/front varianter/støttelager er markert med farge.

Planlegging og installasjon - Architektur-Tunnel 45/101 hevedør

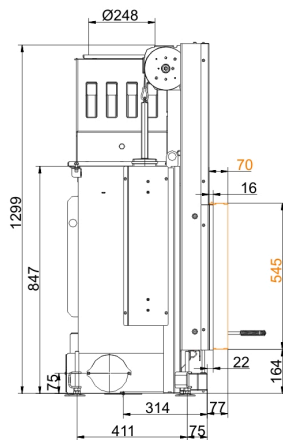
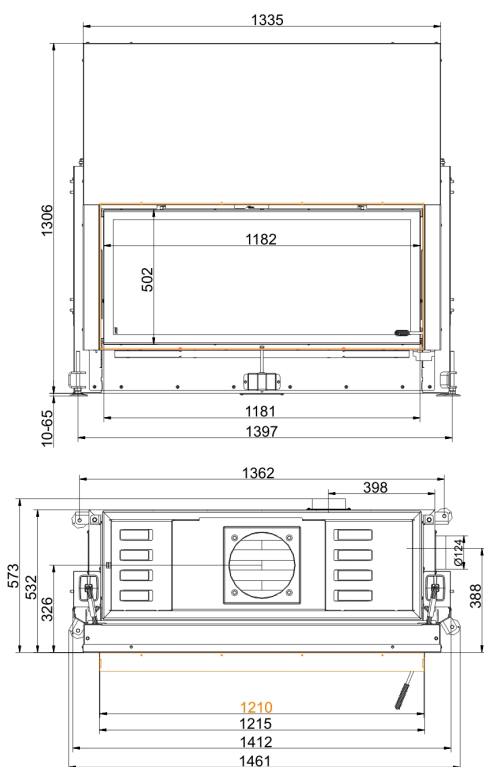
| | | |
|---|-------------------|--|
| Testet i henhold til | | EN 13229 W |
| Verdier målt til | | nominell kapasitet ¹⁾ |
| Egnet for alle konstruksjoner i henhold til regler | | OK |
| Data for funksjonell demonstrasjon | | |
| Nominell effekt | kW | 14 |
| Vedmengde | kg/h | 4,3 |
| Effekt | kW | 18 |
| Røykgasstrøm | g/s | 16 |
| Røykgasstemperatur etter: | | |
| metallisk varmluftshette | °C | 205 |
| Nødvendig forsyningsstrykk | Pa | 12 |
| Forbruk forbrenningsluft | m ³ /h | 40 |
| Diameter friskluftstuss | mm | 125 |
| Varmefordeling | | |
| Innsats / ettervarme | % | 50 / - |
| Glasspanel (enkel / dobbel) | % | 50 / - |
| Tverrsnitt på ventilrister ²⁾ | | |
| Utstrømmende varm luft | cm ² | 800 / 100 / - |
| Varmluft | cm ² | 800 / 100 / - |
| Minimal overflate i lukket peiskonstruksjon | | |
| Varmeavgivende overflate | m ² | 4,8 |
| Minimumsavstander | | |
| til kledning, isolasjonslag | cm | 6 |
| til monteringsgulv | cm | 2 |
| Varveisolasjon uten / med ventilasjonsrister ³⁾ | | |
| Monteringsvegg | cm | 18 / 12 |
| Gulv | cm | 4 / 2 |
| Tak | cm | 25 / 18 |
| Brannmurstykkelse over brennbar vegg | cm | 10 |
| Vekt | | |
| Innsats / brennkammerstein ⁴⁾ | kg | (231 + 39) / 59 |
| Møter sertifiseringer for: | | |
| Tyskland / Østerrike / Sveits / Norge | | 1.BImSchV (Stufe 2) / 15a BVG (2015) / LRV / - |

- 1) Indikasjoner til "nominell effekt" er bestemt med oppvarmingsflaten i metall
- 2) For peisinnstans / peisrør / oppvarmingsflate i metall
- 3) Verdier er bestemt med øvre luftseksjoner; peiskledning er varmeavgivende
- 4) Varmeinnstans = innstans + røykhette

Dimensjoner - Architektur 53/121 hevedør

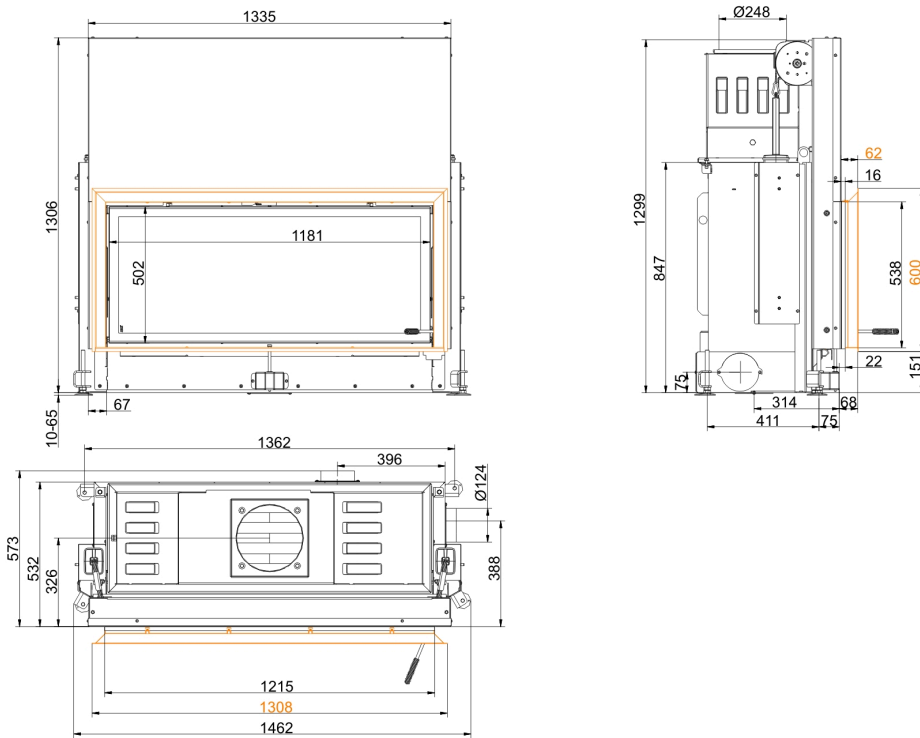


... med monteringsramme 50 mm



... med monteringsramme 70 mm

Dimensjoner - Architektur 53/121 hevedør



... med dørramme

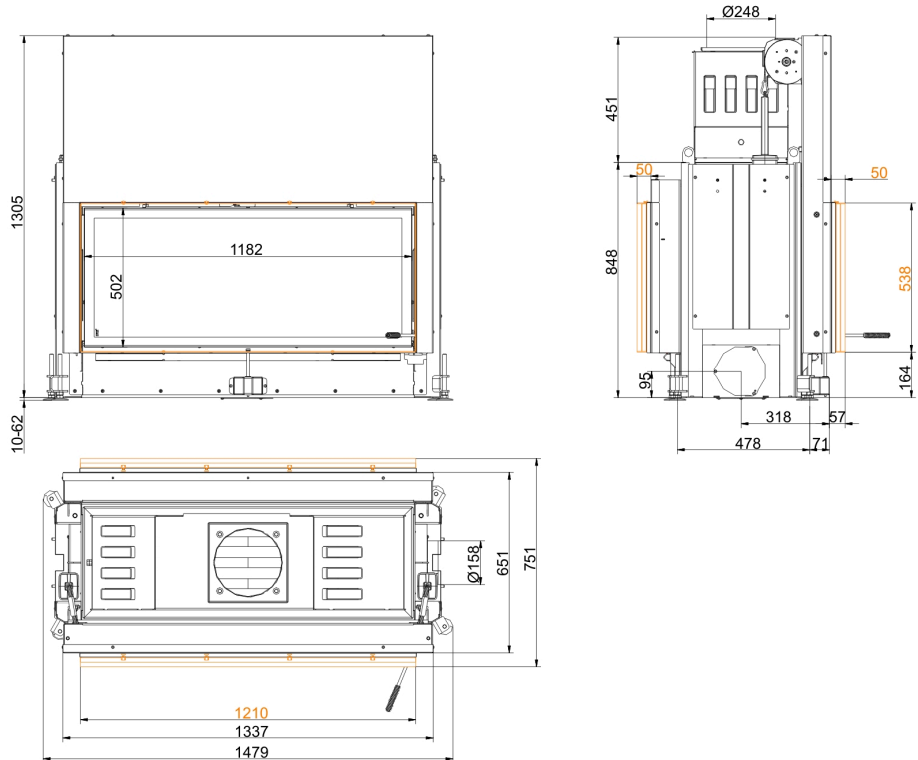
Vi foreslår for CAD-planleggingspalett CAD. Endelige oppdaterte tegninger: www.brunner.de
Rammer/røykstuss/friskluftstilkobling/front varianter/støttelager er markert med farge.

Planlegging og installasjon - Architektur 53/121 hevedør

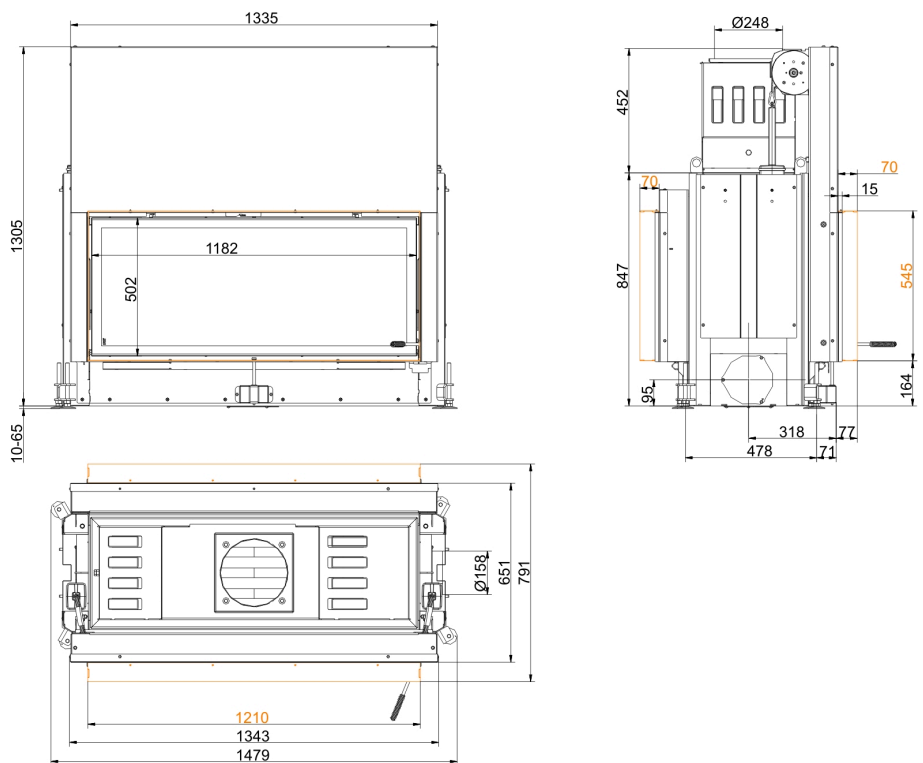
| | | |
|---|-------------------|---|
| Testet i henhold til | | EN 13229 W |
| Verdier målt til | | nominell kapasitet ¹⁾ |
| Egnet for alle konstruksjoner i henhold til regler | | OK |
| Data for funksjonell demonstrasjon | | |
| Nominell effekt | kW | 13,5 |
| Vedmengde | kg/h | 4,3 |
| Effekt | kW | 17 |
| Røykgasstrøm | g/s | 12 |
| Røykgasstemperatur etter: | | |
| metallisk varmluftshette | °C | 210 |
| Nødvendig forsyningsstrykk | Pa | 12 |
| Forbruk forbrenningsluft | m ³ /h | 45 |
| Diameter friskluftstuss | mm | 125 |
| Varmefordeling | | |
| Innsats / ettervarme | % | 60 / - |
| Glasspanel (enkel / dobbel) | % | 40 / - |
| Tverrsnitt på ventilrister ²⁾ | | |
| Utstrømmende varm luft | cm ² | 800 / 100 / - |
| Varmluft | cm ² | 800 / 100 / - |
| Minimal overflate i lukket peiskonstruksjon | | |
| Varmeavgivende overflate | m ² | 7,2 |
| Minimumsavstander | | |
| til kledning, isolasjonslag | cm | 6 |
| til monteringsgulv | cm | 2 |
| Varveisolasjon uten / med ventilasjonsrister ³⁾ | | |
| Monteringsvegg | cm | 16 / 12 |
| Gulv | cm | 4 / 2 |
| Tak | cm | 22 / 16 |
| Brannmurstykkelse over brennbar vegg | cm | 10 |
| Vekt | | |
| Innsats / brennkammerstein | kg | 304 / 116 |
| Møter sertifiseringer for: | | |
| Tyskland / Østerrike / Sveits / Norge | | 1.BImSchV (Stufe 2) / 15a BVG (2015) / LRV / NS 3059 |

- 1) Indikasjoner til "nominell effekt" er bestemt med oppvarmingsflaten i metall
- 2) For peisinnsetning / peisrør / oppvarmingsflate i metall
- 3) Verdier er bestemt med øvre luftseksjoner; peiskledning er varmeavgivende

Dimensjoner - Architektur-Tunnel 53/121

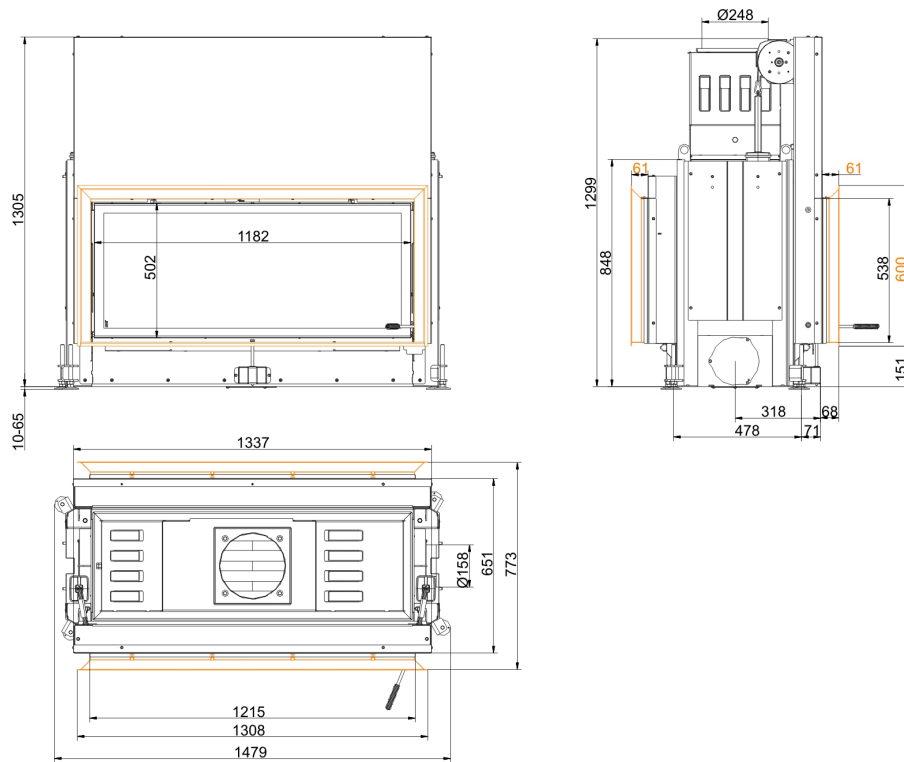


... /vippedør med monteringsramme 50 mm



... /vippedør med monteringsramme 70 mm

Dimensjoner - Architektur-Tunnel 53/121



... /vippedør med dørramme

Vi foreslår for CAD-planleggingspalett CAD. Endelige oppdaterte tegninger: www.brunner.de
Rammer/røykstuss/friskluftstilkobling/front varianter/støttelager er markert med farge.

Planlegging og installasjon - Architektur-Tunnel 53/121

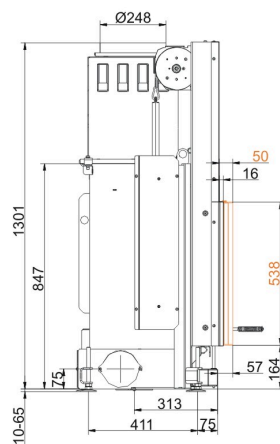
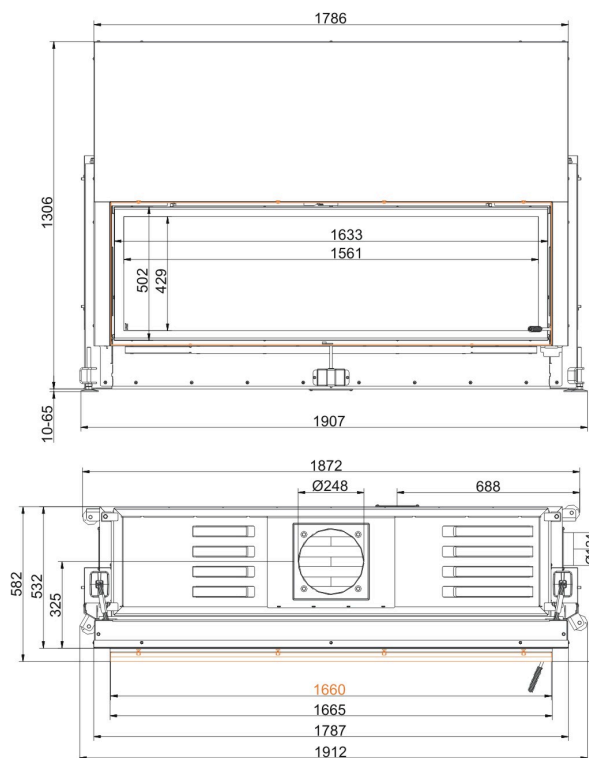
| | | |
|---|-------------------|--|
| Testet i henhold til | | EN 13229 W |
| Verdier målt til | | nominell kapasitet ¹⁾ |
| Egnet for alle konstruksjoner i henhold til regler | | OK |
| Data for funksjonell demonstrasjon | | |
| Nominell effekt | kW | 13,5 |
| Vedmengde | kg/h | 4,3 |
| Effekt | kW | 17 |
| Røykgasstrøm | g/s | 12 |
| Røykgasstemperatur etter: | | |
| metallisk varmluftshette | °C | 205 |
| Nødvendig forsyningsstrykk | Pa | 12 |
| Forbruk forbrenningsluft | m ³ /h | 45 |
| Diameter friskluftstuss | mm | 160 |
| Varmefordeling | | |
| Innsats / ettervarme | % | 50 / - |
| Glasspanel (enkel / dobbel) | % | 50 / - |
| Tverrsnitt på ventilrister ²⁾ | | |
| Utstrømmende varm luft | cm ² | 800 / 100 / - |
| Varmluft | cm ² | 800 / 100 / - |
| Minimal overflate i lukket peiskonstruksjon | | |
| Varmeavgivende overflate | m ² | 4,5 |
| Minimumsavstander | | |
| til kledning, isolasjonslag | cm | 6 |
| til monteringsgulv | cm | 2 |
| Varveisolasjon uten / med ventilasjonsrister ³⁾ | | |
| Monteringsvegg | cm | 16 / 12 |
| Gulv | cm | 4 / 2 |
| Tak | cm | 25 / 18 |
| Brannmurstykkelse over brennbar vegg | cm | 10 |
| Vekt | | |
| Innsats / brennkammerstein | kg | 354 / 81 / - |
| Møter sertifiseringer for: | | |
| Tyskland / Østerrike / Sveits / Norge | | 1.BImSchV (Stufe 2) / 15a BVG (2015) / LRV / - |

1) Indikasjoner til "nominell effekt" er bestemt med oppvarmingsflaten i metall

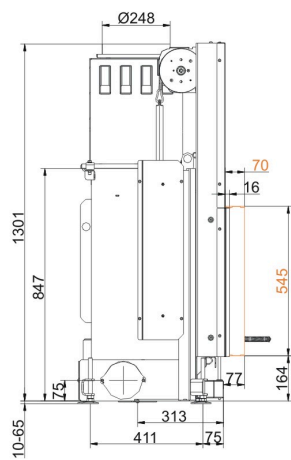
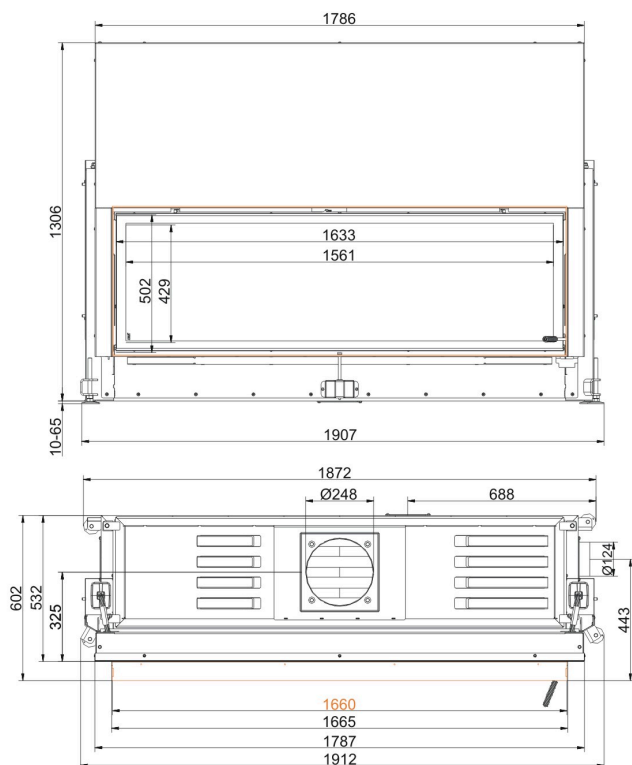
2) For peisinnstans / peisrør / oppvarmingsflate i metall

3) Verdier er bestemt med øvre luftseksjoner; peiskledning er varmeavgivende

Dimensjoner - Architektur 53/166 hevedør

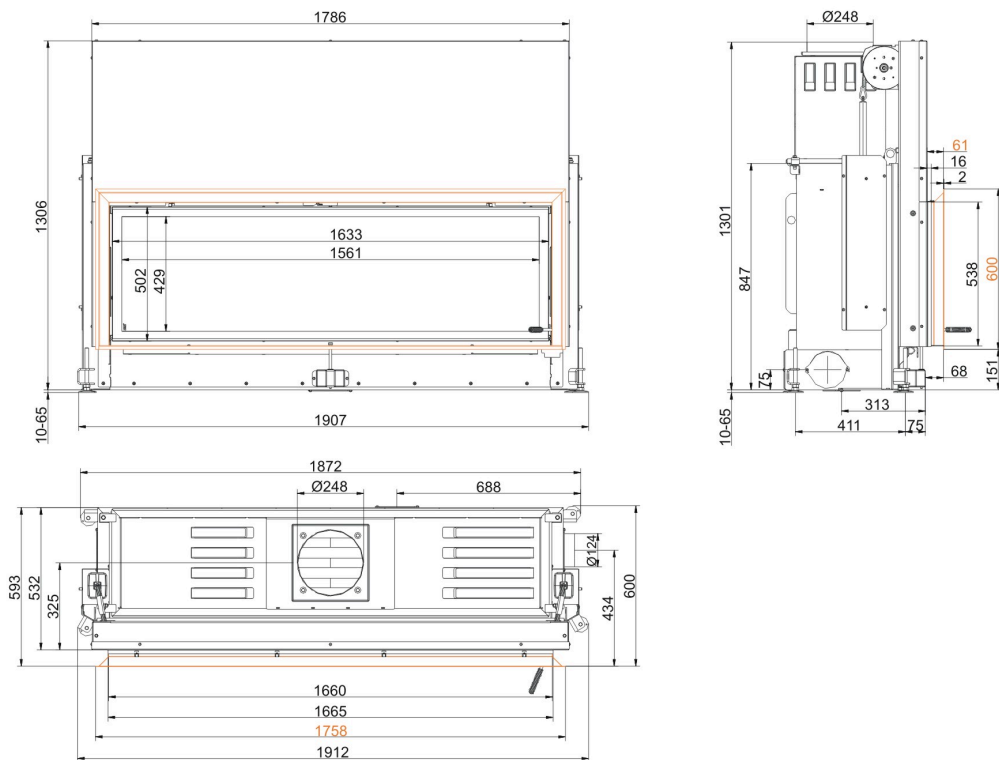


... med monteringsramme 50 mm



... med monteringsramme 70 mm

Dimensjoner - Architektur 53/166 hevedør



... med dørramme

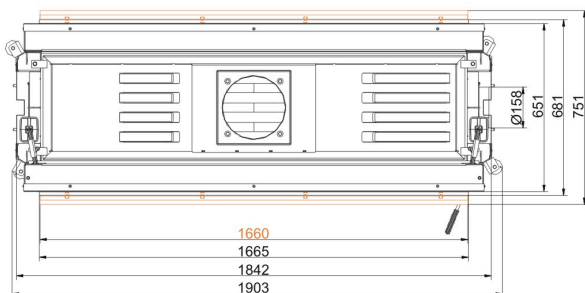
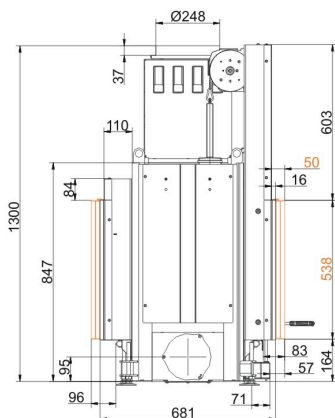
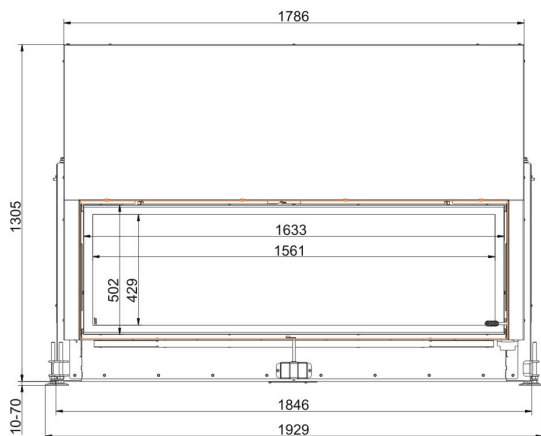
Vi foreslår for CAD-planleggingspalett CAD. Endelige oppdaterte tegninger: www.brunner.de
Rammer/røykstuss/friskluftstilkobling/front varianter/støttelager er markert med farge.

Planlegging og installasjon - Architektur 53/166 hevedør

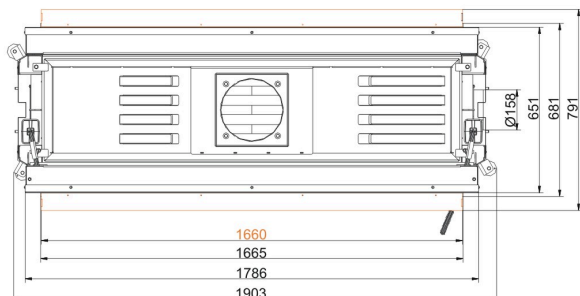
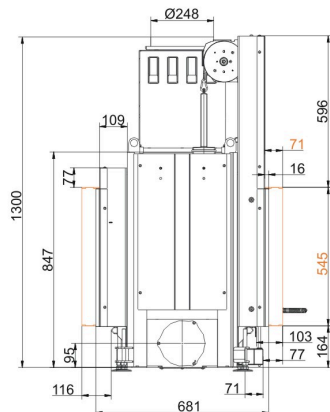
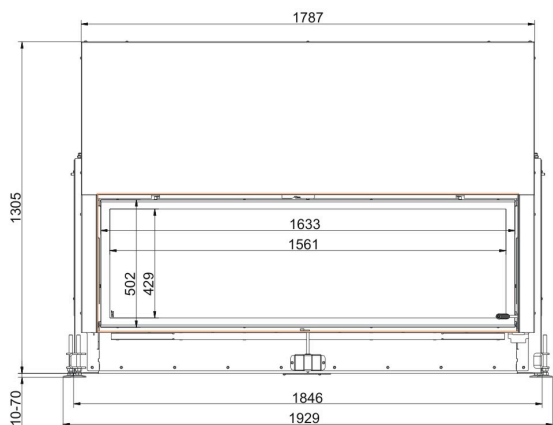
| | | |
|---|-------------------|---|
| Testet i henhold til | | EN 13229 W |
| Verdier målt til | | nominell kapasitet ¹⁾ |
| Egnet for alle konstruksjoner i henhold til regler | | OK |
| Data for funksjonell demonstrasjon | | |
| Nominell effekt | kW | 17,0 |
| Vedmengde | kg/h | 4,3 |
| Effekt | kW | 21 |
| Røykgasstrøm | g/s | 14,5 |
| Røykgasstemperatur etter: | | |
| metallisk varmluftshette | °C | 230 |
| Nødvendig forsyningsstrykk | Pa | 13 |
| Forbruk forbrenningsluft | m ³ /h | 50 |
| Diameter friskluftstuss | mm | 125 |
| Varmefordeling | | |
| Innsats / ettervarme | % | 60 / - |
| Glasspanel (enkel / dobbel) | % | 40 / - |
| Tverrsnitt på ventilrister ²⁾ | | |
| Utstrømmende varm luft | cm ² | 900 / 100 / - |
| Varmluft | cm ² | 900 / 100 / - |
| Minimal overflate i lukket peiskonstruksjon | | |
| Varmeavgivende overflate | m ² | 7,5 |
| Minimumsavstander | | |
| til kledning, isolasjonslag | cm | 6 |
| til monteringsgulv | cm | 2 |
| Varveisolasjon uten / med ventilasjonsrister ³⁾ | | |
| Monteringsvegg | cm | 16 / 12 |
| Gulv | cm | 4 / 2 |
| Tak | cm | 25 / 18 |
| Brannmurstykkelse over brennbar vegg | cm | 10 |
| Vekt | | |
| Innsats / brennkammerstein | kg | 382 / 150 |
| Møter sertifiseringer for: | | |
| Tyskland / Østerrike / Sveits / Norge | | 1.BImSchV (Stufe 2) / 15a BVG (2015) / LRV / NS 3059 |

- 1) Indikasjoner til "nominell effekt" er bestemt med oppvarmingsflaten i metall
- 2) For peisinnsetning / peisrør / oppvarmingsflate i metall
- 3) Verdier er bestemt med øvre luftseksjoner; peiskledning er varmeavgivende

Dimensjoner - Architektur-Tunnel 53/166

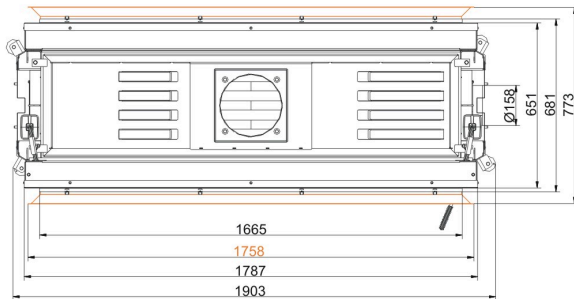
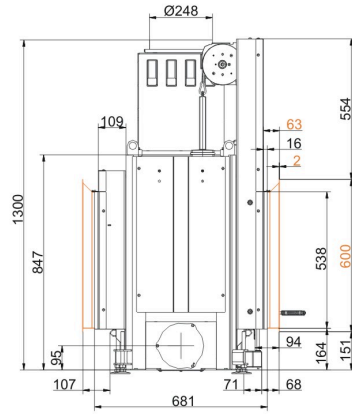
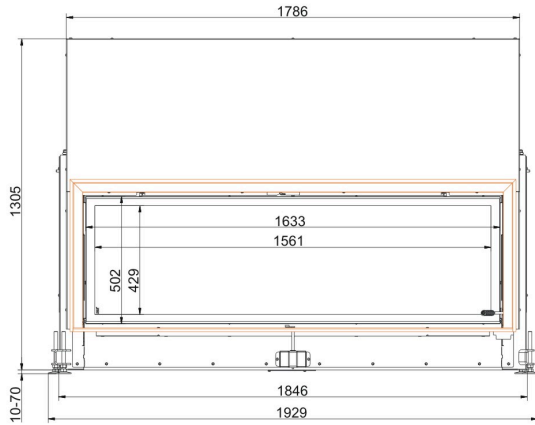


... /vippedør med monteringsramme 50 mm

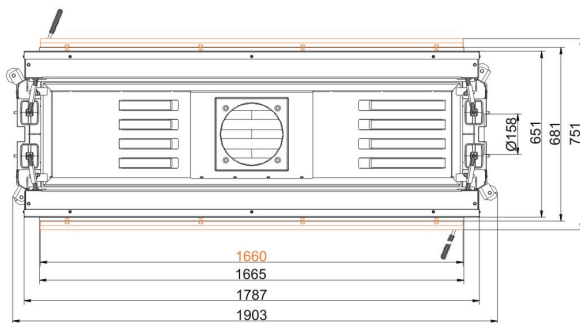
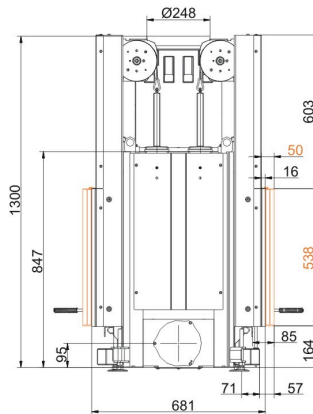
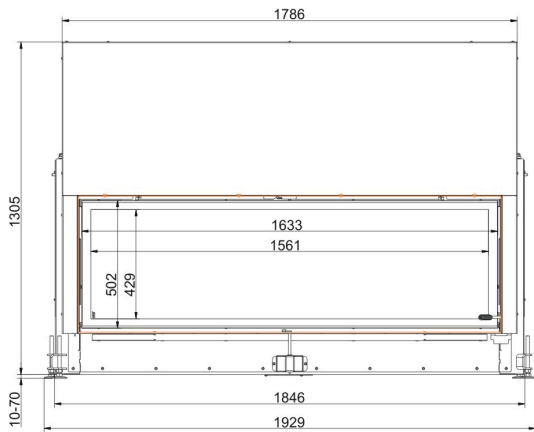


... /vippedør med monteringsramme 70 mm

Dimensjoner - Architektur-Tunnel 53/166

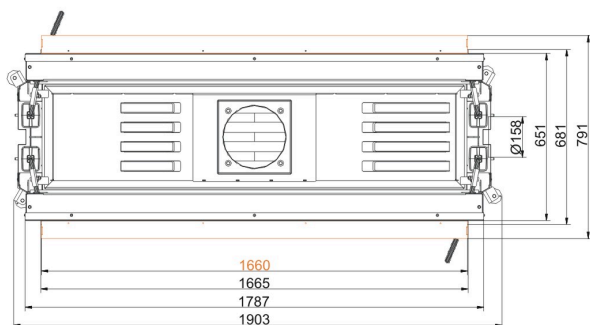
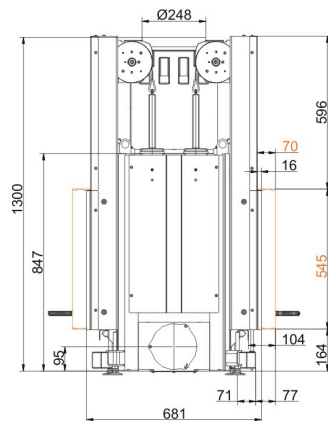
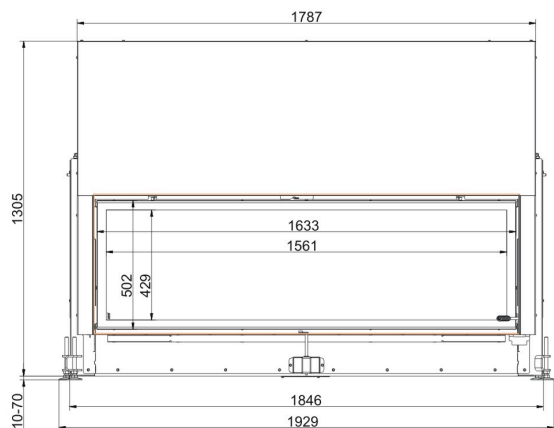


... /vippedør med dørramme

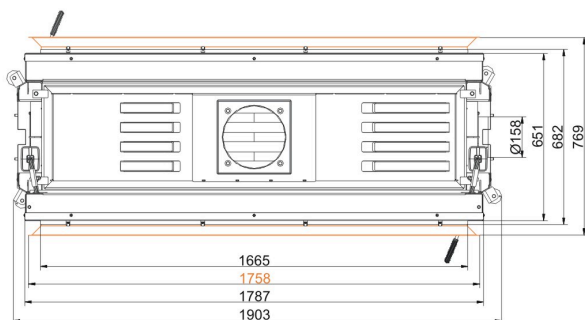
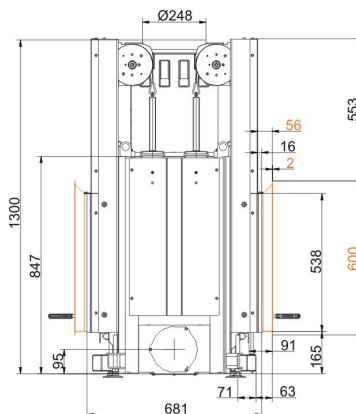
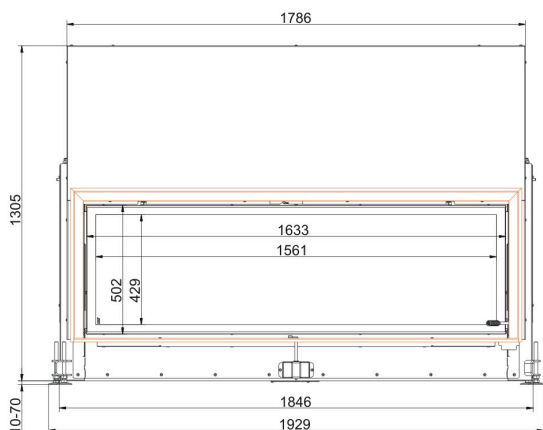


... med monteringsramme 50 mm

Dimensjoner - Architektur-Tunnel 53/166



... med monteringsramme 70 mm



... med dørramme

Vi foreslår for CAD-planleggingspalett CAD. Endelige oppdaterte tegninger: www.brunner.de
 Rammer/røykstuss/friskluftstilkobling/front varianter/støttelager er markert med farge.

Planlegging og installasjon - Architektur-Tunnel 53/166

| | | |
|---|-------------------|--|
| Testet i henhold til | | EN 13229 W |
| Verdier målt til | | nominell kapasitet ¹⁾ |
| Egnet for alle konstruksjoner i henhold til regler | | OK |
| Data for funksjonell demonstrasjon | | |
| Nominell effekt | kW | 17 |
| Vedmengde | kg/h | 4,3 |
| Effekt | kW | 21 |
| Røykgasstrøm | g/s | 14,5 |
| Røykgasstemperatur etter: | | |
| metallisk varmluftshette | °C | 225 |
| Nødvendig forsyningsstrykk | Pa | 13 |
| Forbruk forbrenningsluft | m ³ /h | 50 |
| Diameter friskluftstuss | mm | 160 |
| Varmefordeling | | |
| Innsats / ettervarme | % | 50 / - |
| Glasspanel (enkel / dobbel) | % | 50 / - |
| Tverrsnitt på ventilrister ²⁾ | | |
| Utstrømmende varm luft | cm ² | 900 / 100 / - |
| Varmluft | cm ² | 900 / 100 / - |
| Minimal overflate i lukket peiskonstruksjon | | |
| Varmeavgivende overflate | m ² | 5,5 |
| Minimumsavstander | | |
| til kledning, isolasjonslag | cm | 6 |
| til monteringsgulv | cm | 2 |
| Varveisolasjon uten / med ventilasjonsrister ³⁾ | | |
| Monteringsvegg | cm | 16 / 12 |
| Gulv | cm | 4 / 2 |
| Tak | cm | 25 / 18 |
| Brannmurstykkelse over brennbar vegg | cm | 10 |
| Vekt | | |
| Innsats / brennkammerstein | kg | 436 / 99 |
| Møter sertifiseringer for: | | |
| Tyskland / Østerrike / Sveits / Norge | | 1.BImSchV (Stufe 2) / 15a BVG (2015) / LRV / - |

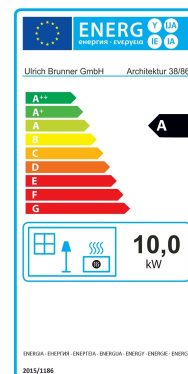
1) Indikasjoner til "nominell effekt" er bestemt med oppvarmingsflaten i metall

2) For peisinnatts / peisrør / oppvarmingsflate i metall

3) Verdier er bestemt med øvre luftseksjoner; peiskledning er varmeavgivende

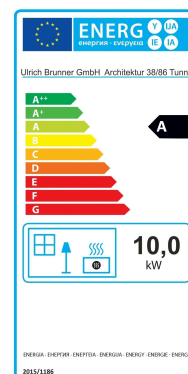
Produktdatablad i henhold til EU 2015/1186:

| | |
|--|---------------------|
| Leverandørens navn eller varemerke: | Ulrich Brunner GmbH |
| Modellidentifikator: | Architektur 38/86 |
| Energieffektivitetsklasse: | A |
| Direkte varmeeffekt: | 10,0 kW |
| Indirekte varmeeffekt: | N.A. kW |
| Energieffektivitetsindeks: | 107 |
| Drivstoffeffektivitet (ved nominell varmeavgivelse): | 81,0 % |
| Drivstoffeffektivitet (ved minimum vedmængde): | N.A. % |
| Spesielle forholdsregler: se produktdokumentasjon | |



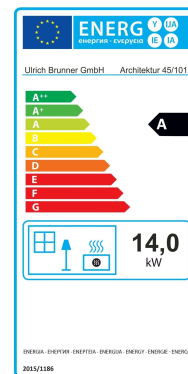
Produktdatablad i henhold til EU 2015/1186:

| | |
|--|--------------------------|
| Leverandørens navn eller varemerke: | Ulrich Brunner GmbH |
| Modellidentifikator: | Architektur Tunnel 38/86 |
| Energieffektivitetsklasse: | A |
| Direkte varmeeffekt: | 10,0 kW |
| Indirekte varmeeffekt: | N.A. kW |
| Energieffektivitetsindeks: | 107 |
| Drivstoffeffektivitet (ved nominell varmeavgivelse): | 81,0 % |
| Drivstoffeffektivitet (ved minimum vedmængde): | N.A. % |
| Spesielle forholdsregler: se produktdokumentasjon | |



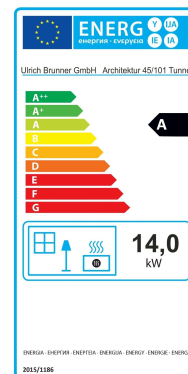
Produktdatablad i henhold til EU 2015/1186:

| | |
|--|---------------------|
| Leverandørens navn eller varemerke: | Ulrich Brunner GmbH |
| Modellidentifikator: | Architektur 45/101 |
| Energieffektivitetsklasse: | A |
| Direkte varmeeffekt: | 14,0 kW |
| Indirekte varmeeffekt: | N.A. kW |
| Energieffektivitetsindeks: | 107 |
| Drivstoffeffektivitet (ved nominell varmeavgivelse): | 81,0 % |
| Drivstoffeffektivitet (ved minimum vedmængde): | N.A. % |
| Spesielle forholdsregler: se produktdokumentasjon | |



Produktdatablad i henhold til EU 2015/1186:

| | |
|--|---------------------------|
| Leverandørens navn eller varemerke: | Ulrich Brunner GmbH |
| Modellidentifikator: | Architektur Tunnel 45/101 |
| Energieffektivitetsklasse: | A |
| Direkte varmeeffekt: | 14,0 kW |
| Indirekte varmeeffekt: | N.A. kW |
| Energieffektivitetsindeks: | 107 |
| Drivstoffeffektivitet (ved nominell varmeavgivelse): | 81,0 % |
| Drivstoffeffektivitet (ved minimum vedmængde): | N.A. % |
| Spesielle forholdsregler: se produktdokumentasjon | |



Ulrich Brunner GmbH
Zellhuber Ring 17-18
D-84307 Eggenfelden
Tel.: +49 (0) 8721/771-0
Email: info@brunner.de

Tekniske endringer og produktspekter endres
samt feil og utskrifter forbeholdes.

Omtrykk og duplisering, selv i utdrag,
bare med uttrykkelig tillatelse fra forlaget.

Artikkelnr: 19980