

Monteringsanvisning

Videreføring av brennkammer rammemodul 2

©2018

BRUNNER[®]

INNHold

1	Innledning.....	2
2	Monteringsgruppe.....	5
3	Montering.....	6

1 INNLEDNING

Sideveggene i brennkammeret på alle Urfeuer-peiser kan forlenges sideveis mot utsiden. Den tilhørende monteringsrammen er utformet slik at brennkammeret kan forlenges til venstre eller høyre etter behov, innenfor brannbeskyttelsesplatenes gittermål (220 mm). Alltid omsluttet av monteringsrammen, som forlenges i segmenter.

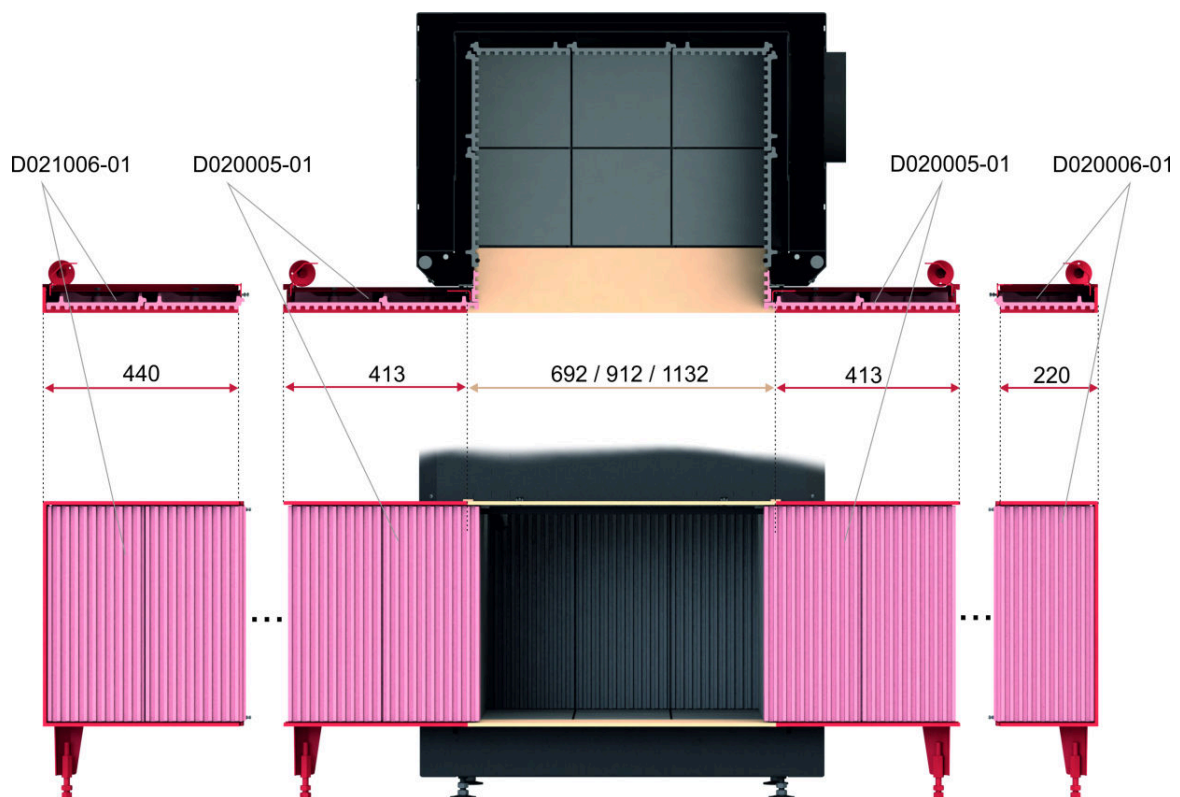
D020005-01 - Tilkoblingssett 0° 2-fold støpejern

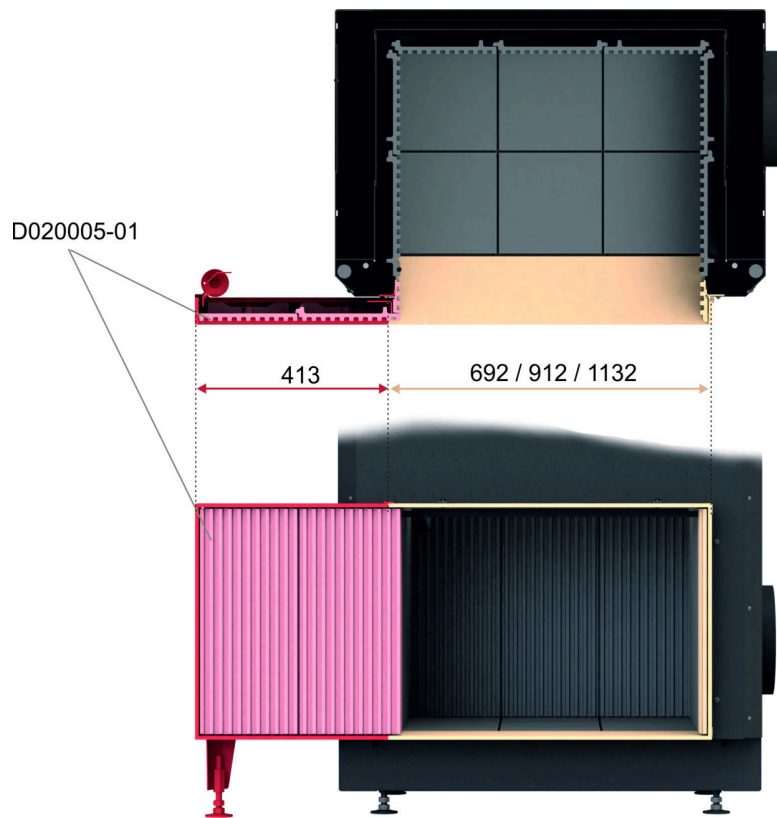
D021005-01 - Tilkoblingssett 90° 2-fold i støpejern

D020006-01 - Rammemodul 1-fold

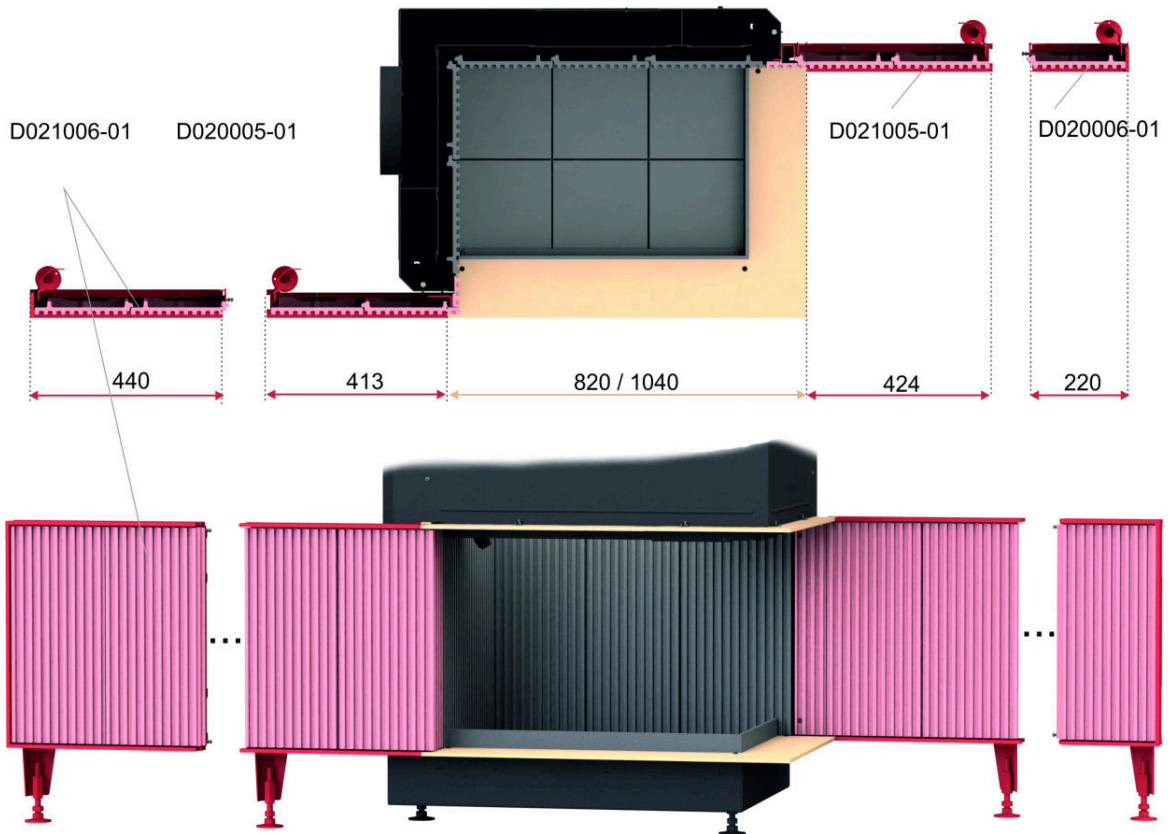
D021006-01 - Rammemodul 2-foldet

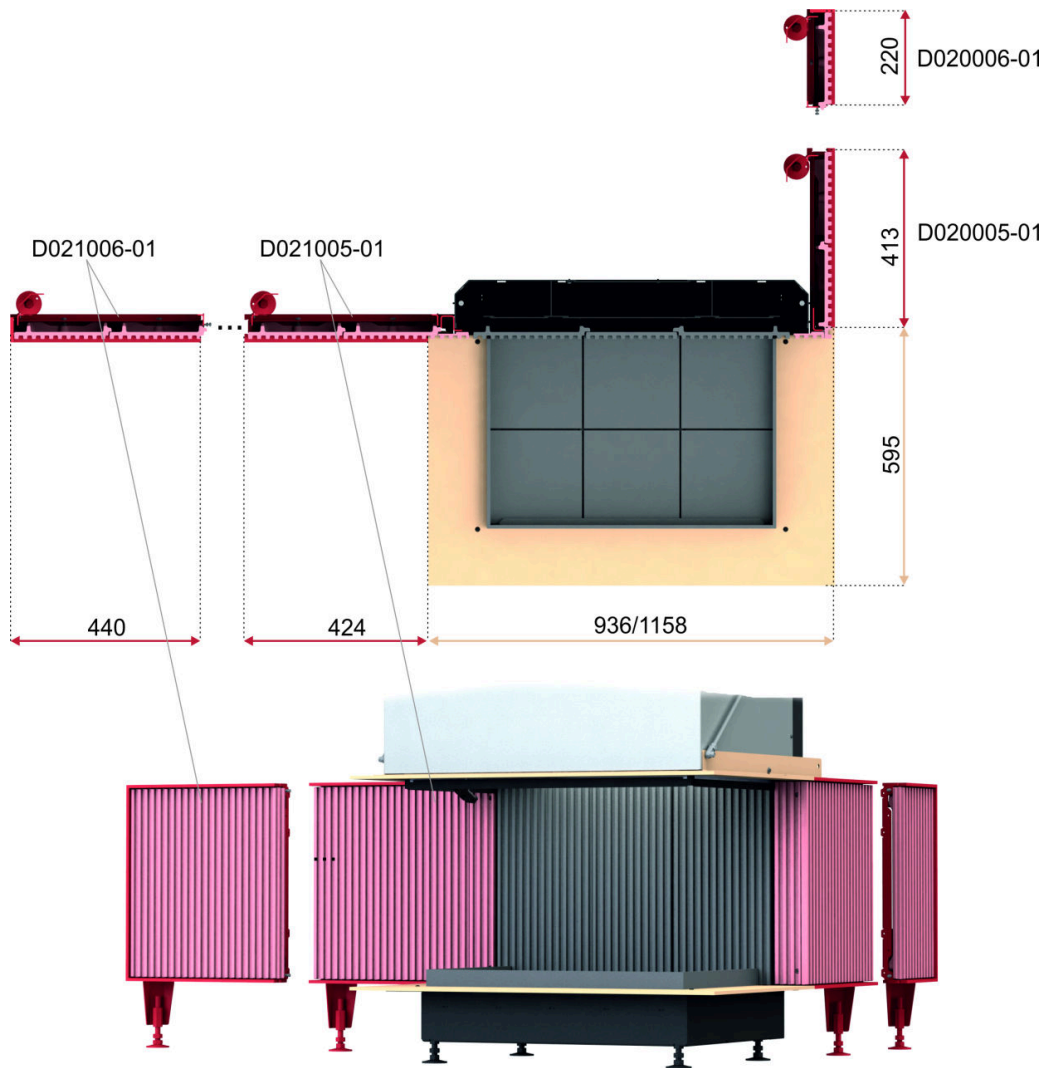
Eksempel på videreføring av brennkammeret på en Urfeuer flat peis:



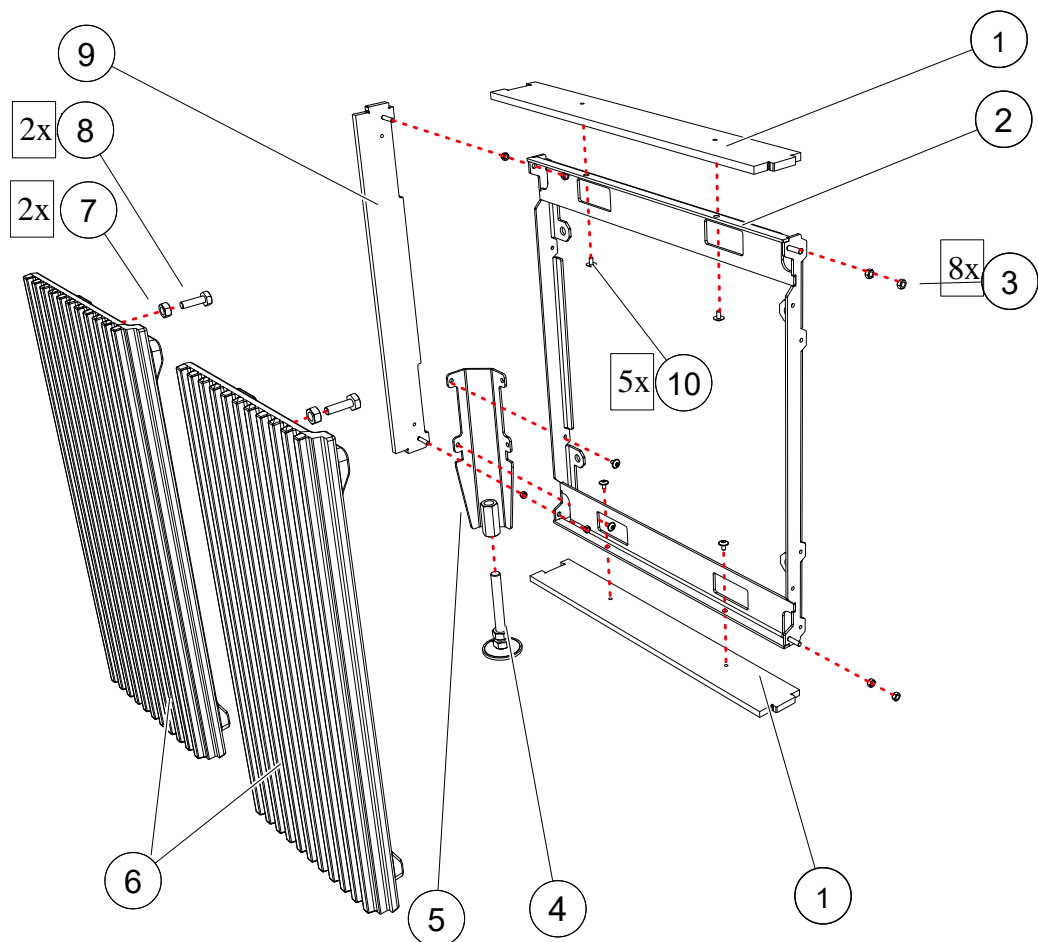


Eksempel på videreføring av brennkammeret på et Urfeuer-hjørnepeis:



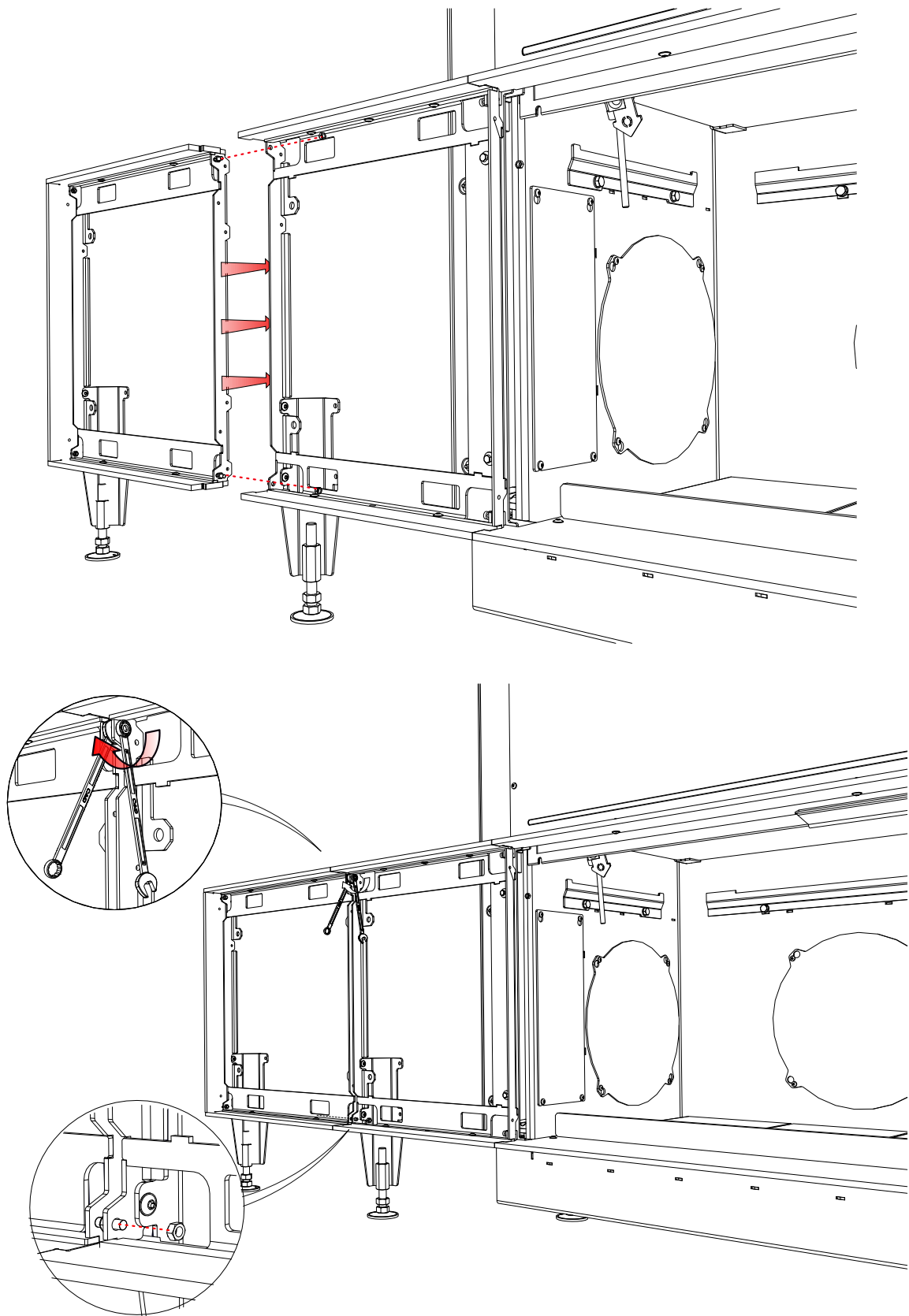
Eksempel på videreføring av brennkammeret på en Urfeuer Panorama-peis:

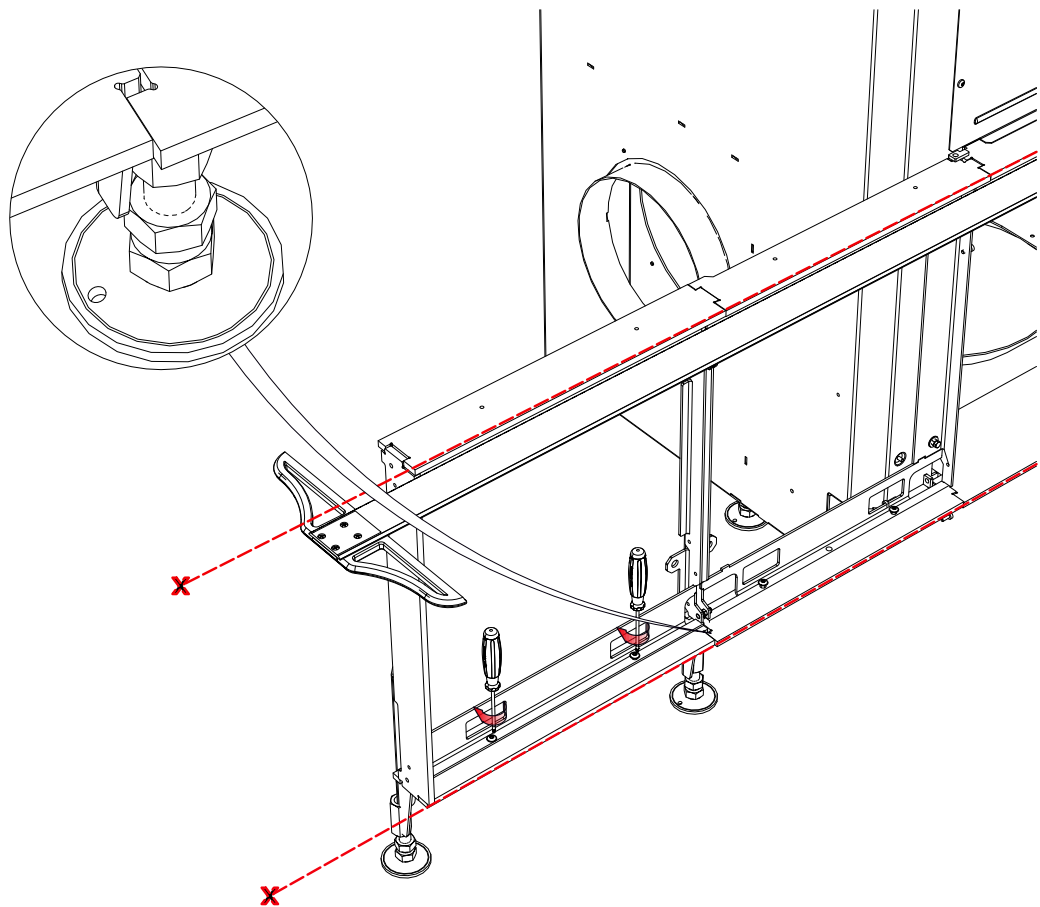
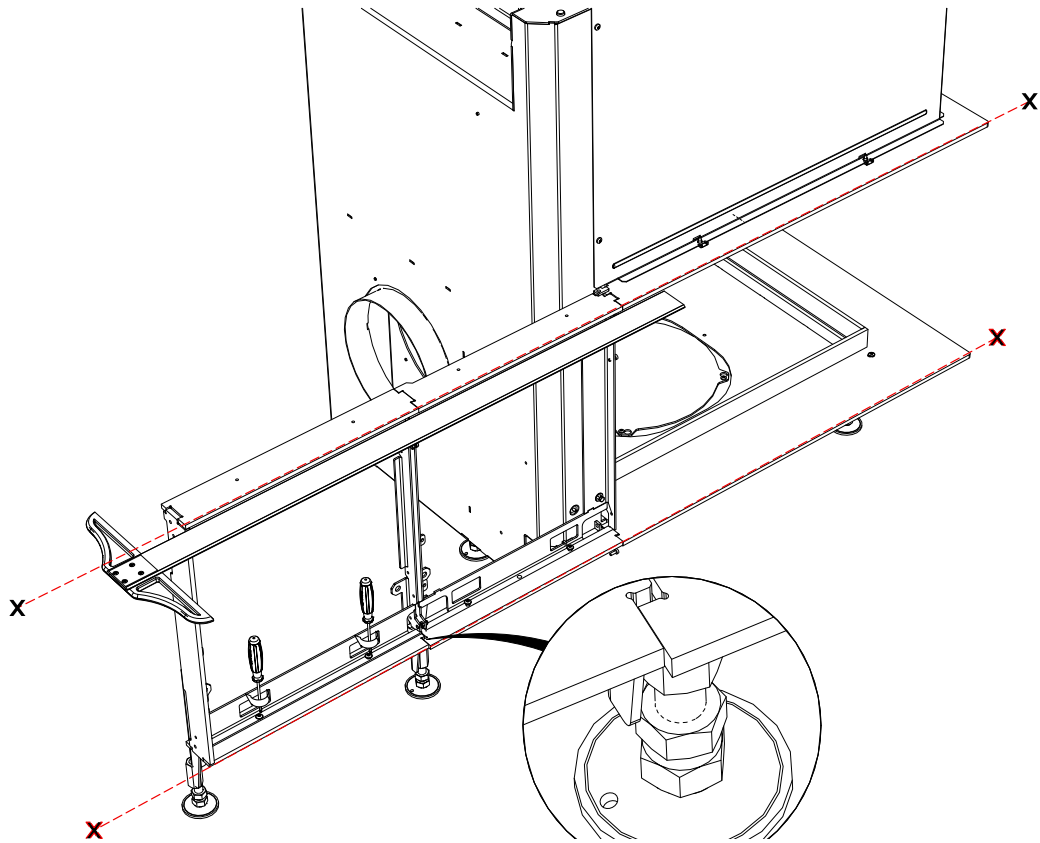
2 MONTERINGSGRUPPE

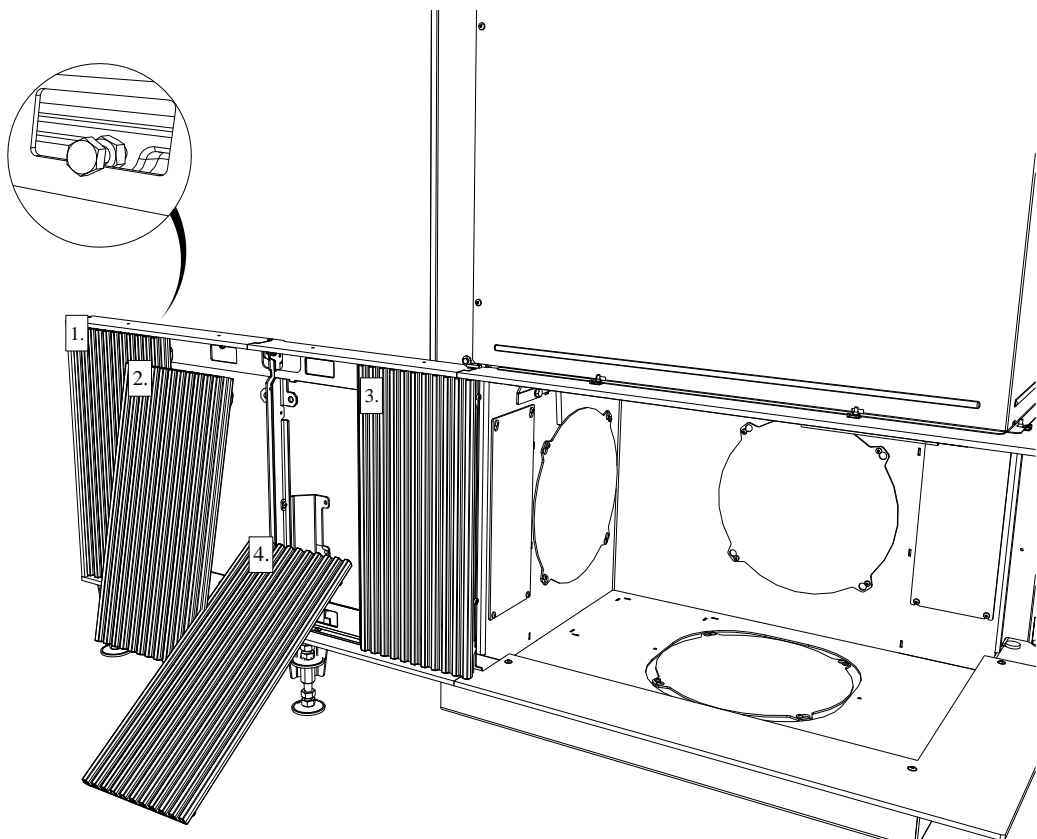
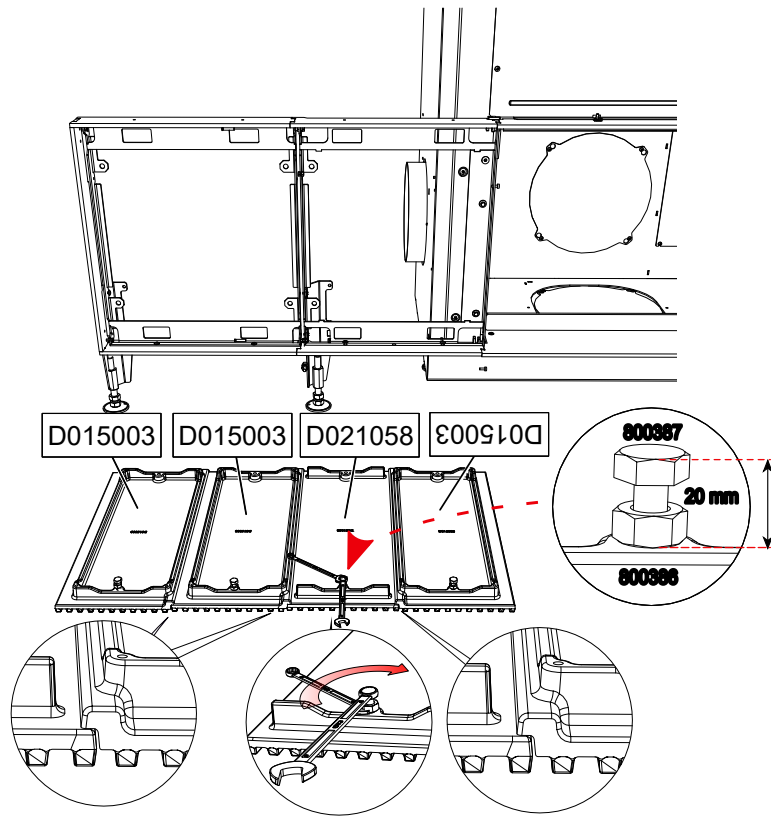


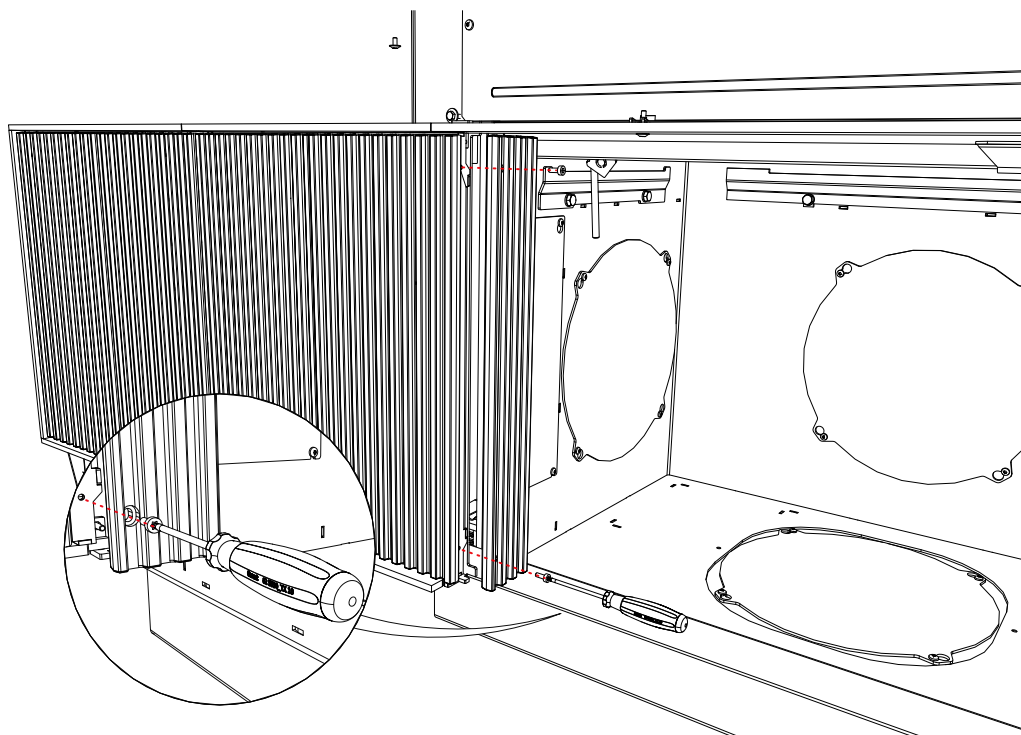
Pos.	Del nr.	Betegnelse	Antall stk.	Pos.	Del nr.	Betegnelse	St.
1	D021066-01	Horisontalt deksel	2	2	D021054	Ramme med støpt utseende	1
3	800266	Sekskantmutter M5	8	4	I00735	Nivelleringsfot	1
5	D015248	Fotstøtte	1	6	D015003	Foring av brennkammervegg 2	2
7	800202	Sekskantmutter M8	2	8	800148	Sekskantet hodeskrue M8x25	2
9	D020108-01	Sidedeksel	1	10	02582	Flensskrue med ovalt hode M5x8	5

3 MONTERING









Ulrich Brunner GmbH
Zellhuber Ring 17-18
D-84307 Eggenfelden (Tyskland)
Tlf: +49 (0) 8721/771-0
Faks: +49 (0) 8721/771-100
E-post: info@brunner.de