

Monteringsanvisning

Urfeuer 50/66 kjøkkenpeis

©2023

BRUNNER[®]

INNHOLD

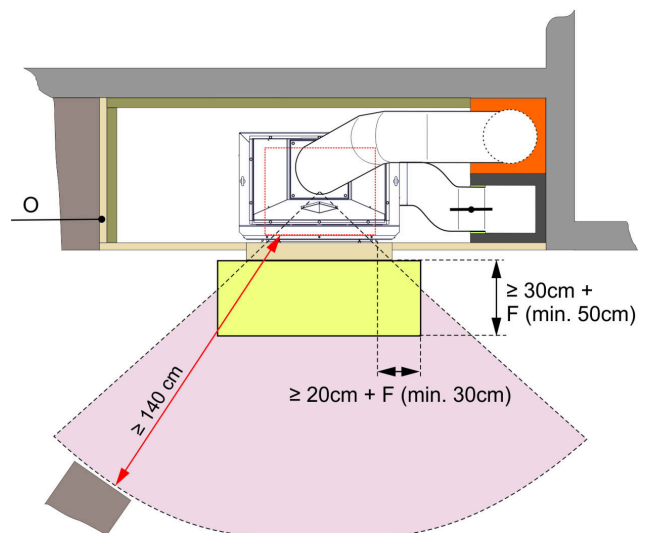
1	Grunnleggende informasjon.....	3
2	Beskrivelse av apparatet.....	4
3	Sikkerhetsinstruksjoner.....	4
4	Leveringsomfang.....	5
5	Komponenter.....	6
6	Oppbygging.....	14
6.1	Sett opp.....	14
6.2	Konstruksjon av brennkammer.....	21
6.3	Montering av røykvenderplaten.....	27
6.4	Sett inn grillristen.....	27
7	Ta ut grillmotoren.....	28
8	Dimensjoner og tekniske data.....	31

Erstatter kapittelet "I peisinnstansens stråleområde" i "Generelle anvisninger for installasjon av Brunner-produkter for håndverksmessig ovnsmontering".

I stråleområdet til Ureld-ovnen

Komponenter som er laget av brennbart materiale eller inneholder brennbare stoffer (48) og innbyggingsmøbler (49) må ha en avstand på minst **140 cm** fra peisåpningen på forsiden, toppen og sidene. Hvis disse delene er avskjermet på begge sider av en ventilert stråleskjerm, er en avstand på **70 cm** tilstrekkelig.

O = ikke-aktiv flate; F = høyde mellom bunnen og underkanten av brennkammeret.



1 GRUNNLEGGENDE INFORMASJON



Dette ildstedet er ikke typetestet; det foreligger ingen ytelseserklæring for dette apparatet!

Ansvar for montering (i henhold til TROL) og drift ligger utelukkende hos

Fagfolk!

Før montering av ildstedet må distriktsskorsteinsfeieren konsulteres!



Følg alle anvisninger som følger med produktene. Ethvert ansvar og garantikrav for skader som skyldes manglende overholdelse av disse anvisningene, bortfaller!

Feilaktig utført arbeid kan føre til personskader og materielle skader!

Installasjonen må kun utføres av en autorisert håndverker!

Oppstillingsrommets gulvareal må utformes og dimensjoneres slik at ildstedene kan betjenes på riktig måte.

Vær oppmerksom på at det følger med ytterligere monterings- og installasjonsanvisninger i andre forpakninger!

Ved montering av ildstedet må produsentens mål og minimumsåpningene i panelet overholdes.

Følg de nasjonale og europeiske standardene og de lokale forskriftene som gjelder for installasjon av ildstedet. Nasjonale og lokale forskrifter må overholdes!

Ta hensyn til de gjeldende statlige byggeforskriftene (LBO) og lovbestemmelsene.

Følg fyringsforskriftene i de enkelte delstatene.

Hvis du følger disse anvisningene og utfører arbeidet på riktig måte, garanteres en sikker, energibesparende og miljøvennlig drift av ildstedet. Illustrasjonene gjør ikke krav på å være uttømmende.

Vi forbeholder oss retten til tekniske endringer og endringer i produktutvalget.

Eventuelle transportskader skal straks meldes til leverandøren.

Oppbevar bruksanvisningen på et sikkert sted.

2 BESKRIVELSE AV APPARATET

Urfeuer-peisene kan som ekstrautstyr utstyres med en forbrenningsluftkanal med ekstern lufttilførsel. I dette tilfellet tilføres forbrenningsluften via en tilkoblingsstuss. Den utvendige lufttilførselen kan stenges av. Til dette formålet finnes det fire varianter av luftspjeld:

1. enkelt spjeld D=250 mm manuelt betjent, delenummer N003055-01
2. enkelt spjeld D=250 mm motorisert, delenummer N003055-02
3. dobbelt spjeld D=250 mm manuelt betjent, delenummer N003085-01
4. dobbelt spjeld D=250 mm motorisert, delenummer N003085-02

Alle Urfeuer-peiser er konstruert for direkte tilkobling til skorsteinen og er utstyrt med gnistbeskyttelsesgitter, glødebeskyttelseslist og integrert avstengningsspjeld.

3 SIKKERHETSINSTRUKSJONER



Første idriftsettelse

Når ovnen når sin maksimale driftstemperatur for første gang, stivner ovnens farge. Dette kan føre til røyk- og luktutvikling. Sørg for at rommet der ovnen er installert er tilstrekkelig ventilert. Åpne vinduer og dører, bruk om nødvendig en vifte for å oppnå raskere luftutskiftning. I denne perioden må du ikke oppholde deg unødvendig i de aktuelle rommene.



Tilførsel av forbrenningsluft

Ovnens konstruksjon for tilførsel av forbrenningsluft må ikke endres. Regelmessige kontroller skal sikre at ovnen fungerer som den skal.



Tillatt brensel

Bruk kun det brenselet som er oppført i bruksanvisningen i den kvaliteten og størrelsen som er angitt der. Annet brensel er ikke tillatt.



Fare for forbrenning

Ovnens overflater blir svært varme. De må ikke berøres - fare for forbrenning! Snakk spesielt med barn om dette. Barn skal i utgangspunktet holdes borte fra den oppvarmede ovnen.

Bruk de medfølgende verktøyene for håndtering av ovnen!

Brannfare

**Avstand fra kledningen**

Gjenstander av brennbare stoffer må ikke plasseres på ovnens kledning (overflater).

Det må være en minimumsavstand på **5 cm** mellom keramikk- eller gipsbekledning og brennbart materiale. Denne avstanden må være ventilert. For ovnsoverflater av metall må avstanden være mye større.

**Ikke tillatt brensel**

Bruk aldri stoffer som bensin, alkohol osv. som opptenningsmiddel!

Uegnede brenselstyper, -kvaliteter eller -mengder kan forårsake skader.

**Fjerning av aske**

Aske skal bare tas ut når den er kald og deretter avkjøles helt i minst 24 timer i en brannsikker beholder. Gløder kan bli værende i asken i svært lang tid.

**Brann i skorsteinen**

Varsle brannvesenet i tilfelle brann!

Flytt brennbare gjenstander bort fra skorsteinen i tilfelle pipebrann. Vær oppmerksom på gnister.

**Rengjøring og vedlikehold**

Peisens funksjonalitet og sikre drift avhenger av regelmessig rengjøring og profesjonelt vedlikehold.

**Glør som faller ut**

For å forhindre at glør faller ut, må glødebeskyttelseslisten være montert når Ureld-ovnen er i bruk.

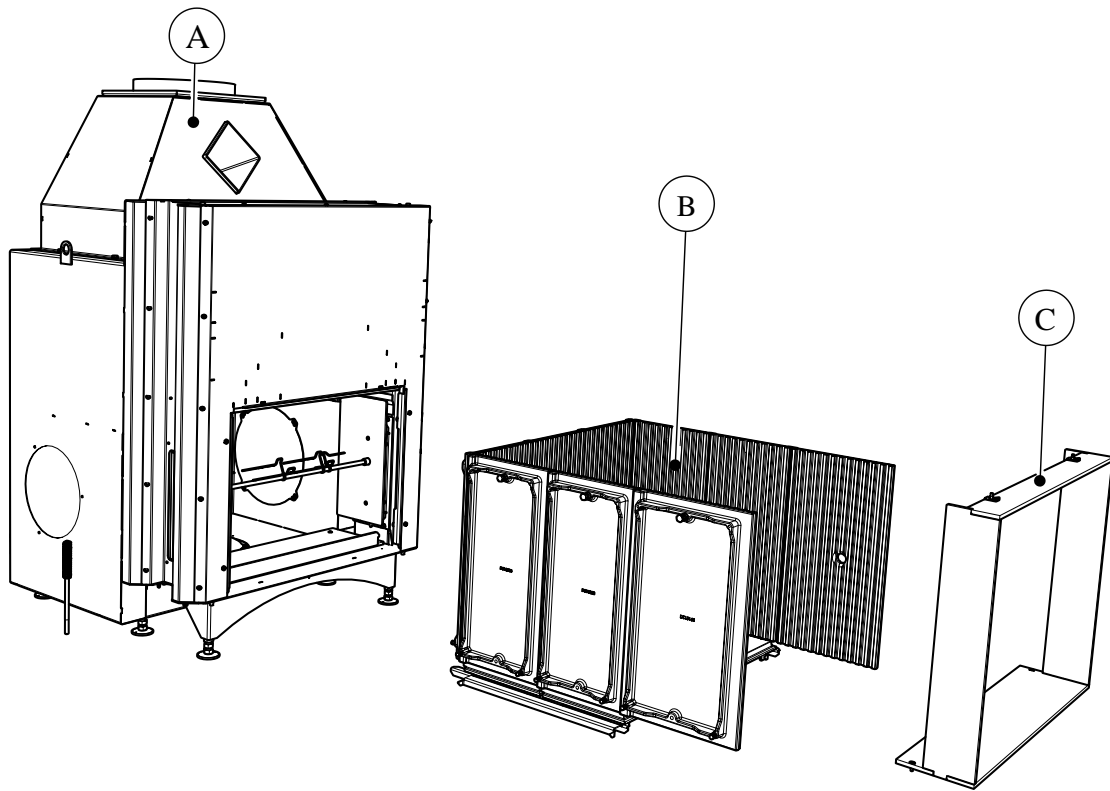
Peisen må ikke etterlates uten tilsyn under drift!

4 LEVERINGSOMFANG

Basisenheten leveres ferdig montert på en pall. Forbrenningskammerkledningen leveres som en separat emballasjeenhet. Andre komponenter (brennkammerforlengelse, monteringsramme osv.) leveres i andre pakker.

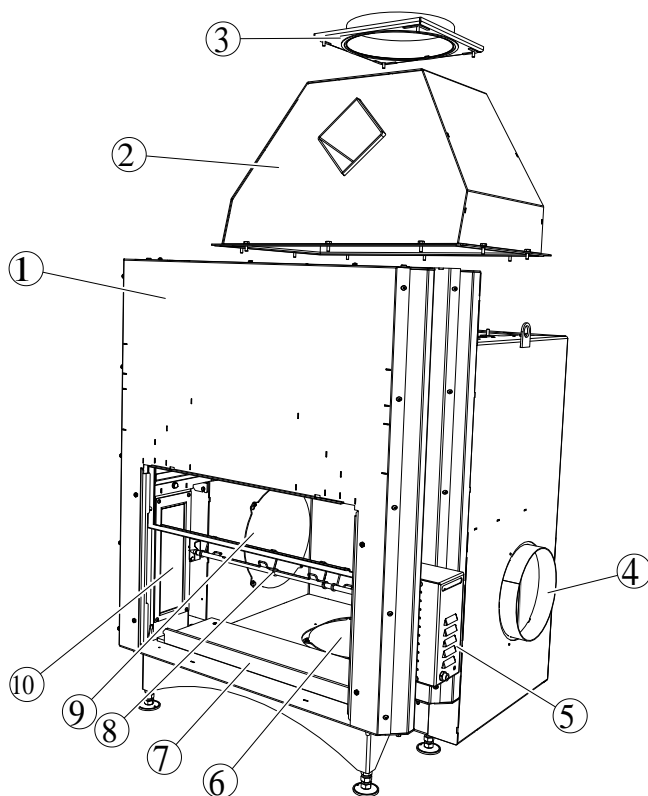
5 KOMPONENTER

Oversikt



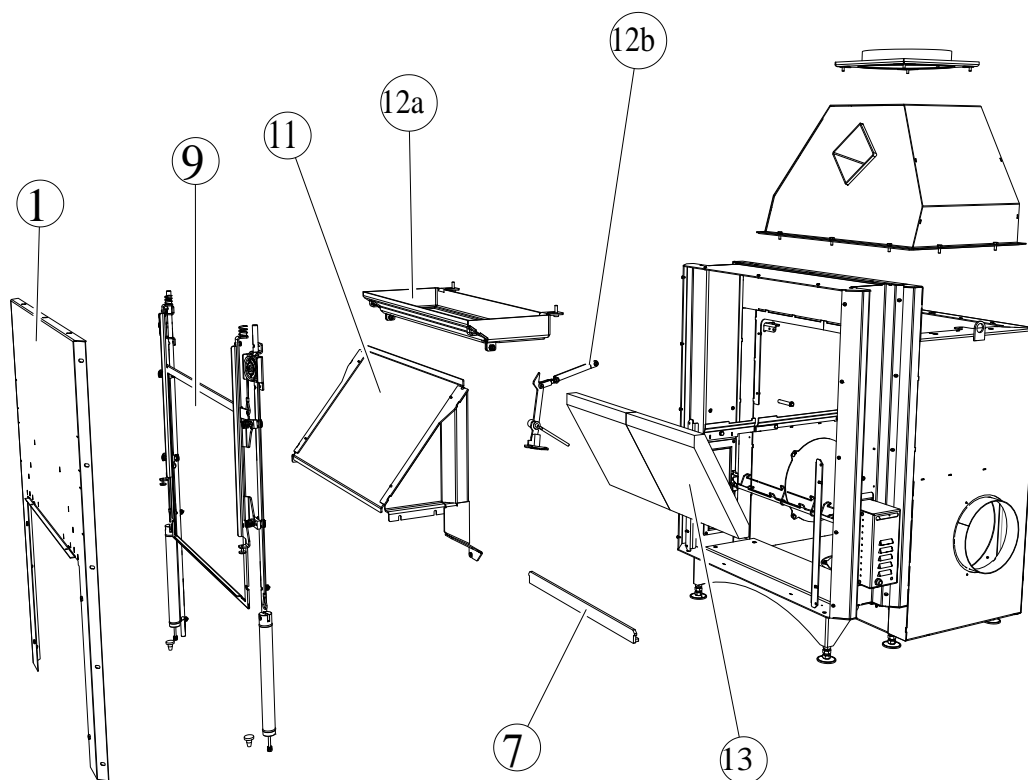
A BG Frontkitchenkamin gesamt B Feuerraumerweiterung Grill C Anbaurahmen gesamt

Korpus - Übersicht



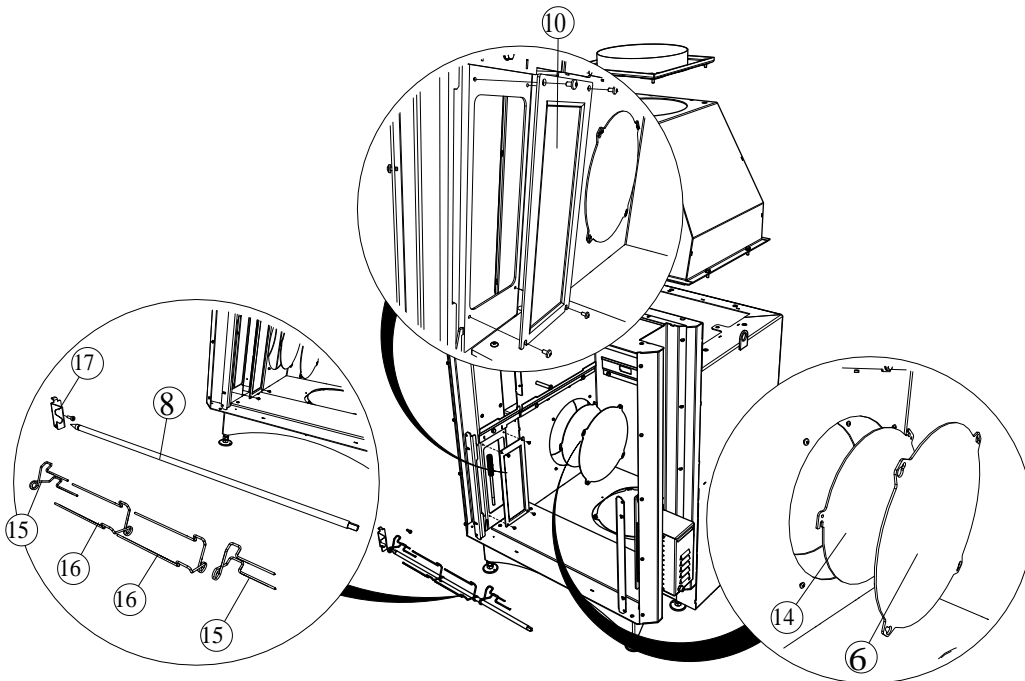
Pos.	Teilenr.	Bezeichnung	Stk
1	D015016	BG Frontblech	1
2	D015007	BG Abgassammler	1
3	I008223	BG Rauchgasrohr 300	1
4	D015120	BG Luftanschlusstutzen d250	1
5	N006040	BG Grillantrieb Küchenkamin	1
6	D015097	BG Blinddeckel 280	3
7	D015008-02	Glutschutzleiste	1
8	N006095	Grillspieß L66	1
9	D015012	BG Funkenschutzführung	1
10	D020082	Revisionsdeckel Gegengewicht	1

Korpus - Teil 1



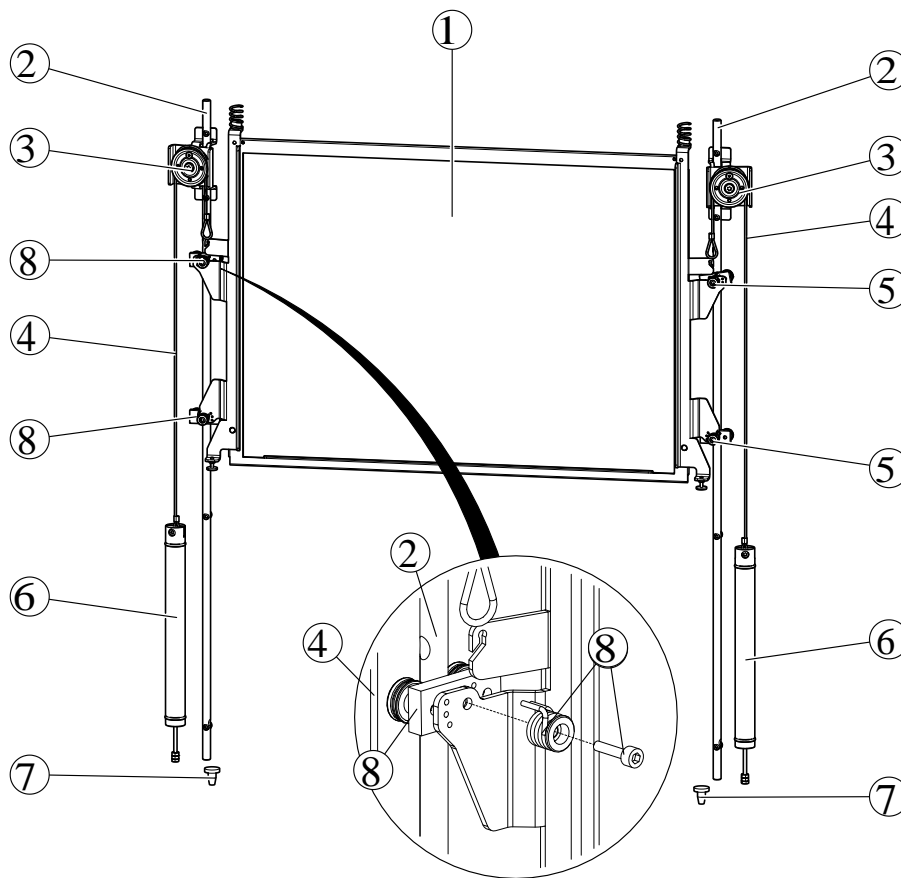
Pos.	Teilenr.	Bezeichnung	Pcs.	Pos.	Teilenr.	Bezeichnung	Stk

11	D015635	BG Abdeckhaube	1	12a	D015117-02	BG Absperrklappe	1
12b	D015670	BG Absperrklappe Gestänge	1	13	D015019	Umlenkung	1

Korpus - Teil 2


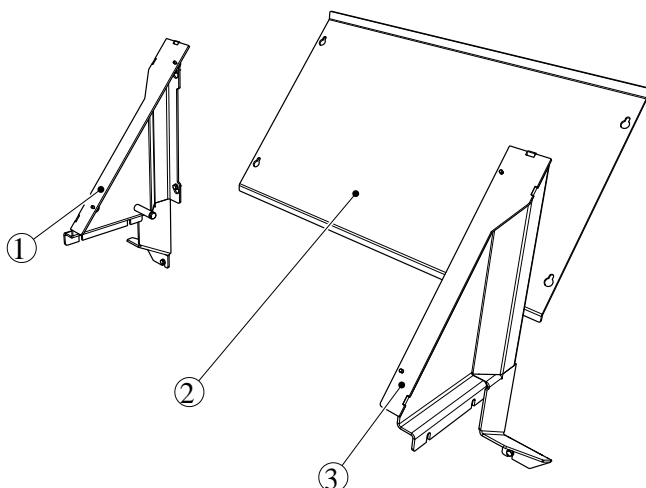
Pos.	Teilenr.	Bezeichnung	Pcs.	Pos.	Teilenr.	Bezeichnung	Stk
14	D015096	Blindeckel 250	2	15	N006099	Grillklammer kurz	2
16	N006100	Grillklammer lang	2	17	D015625	Halteblech Gegenseite	1

Funkenschutz



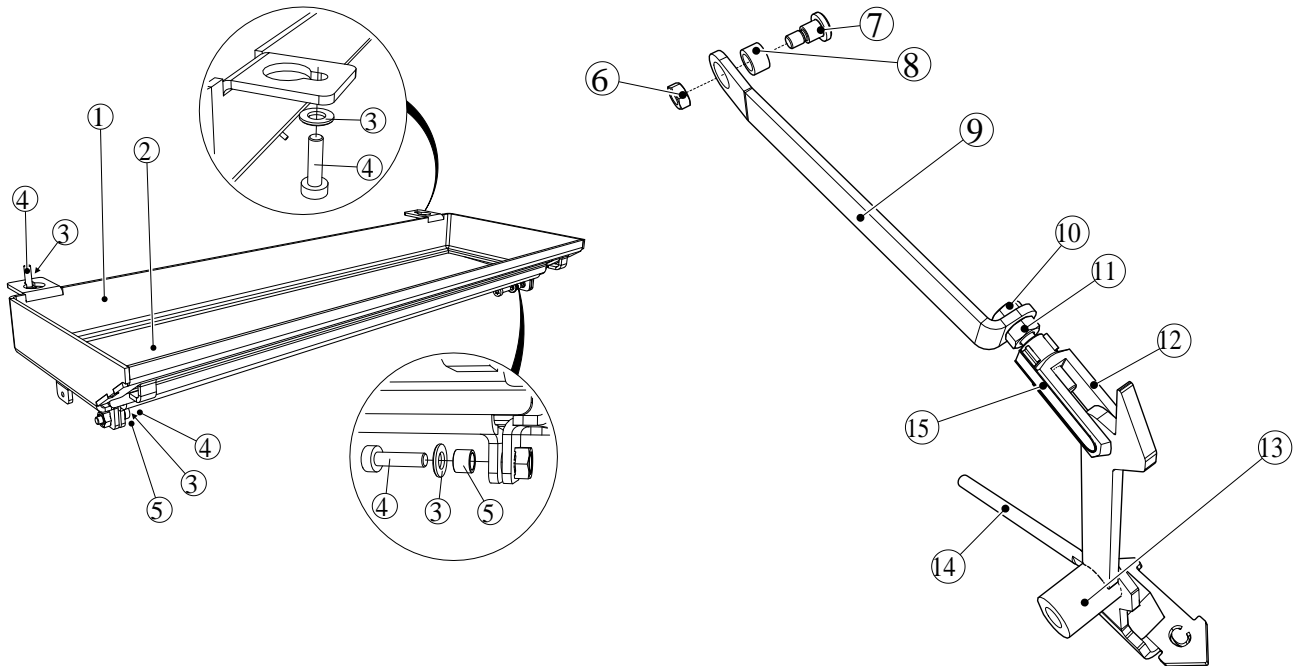
Pos.	Teilenr.	Bezeichnung	Pcs.	Pos.	Teilenr.	Bezeichnung	Stk
1	D015013	BG Funkenschutzeinkantung	1	2	D015258	Führungsschiene Funkenschutz	2
3	I047124	BG Seilrolle Blech D60	2	4	2000467	Seil Gegengewicht Funkenschutz	2
5	I003247	BG Führungsrollenhalter re	2	6	D015259	Gegengewicht Funkenschutz	2
7	I001149	Türanschlag unten	2	8	I003212	BG Führungsrollenhalter li	2

Absperrklappe- Übersicht



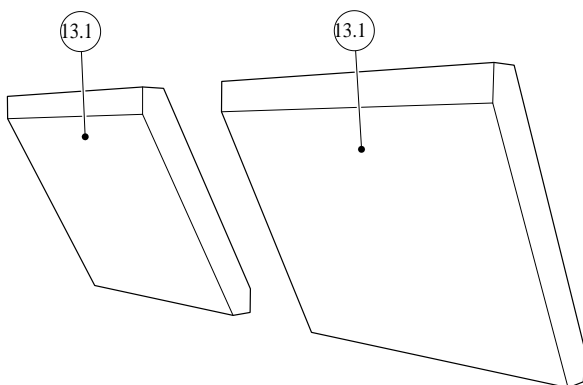
Pos.	Teilenr.	Bezeichnung	Stk
1	D015628	BG Haubenflansch li	1
2	D015633	Abdeckblech zentral	1
3	D015827	BG Haubenflansch rechts	1

Absperrklappe - Details



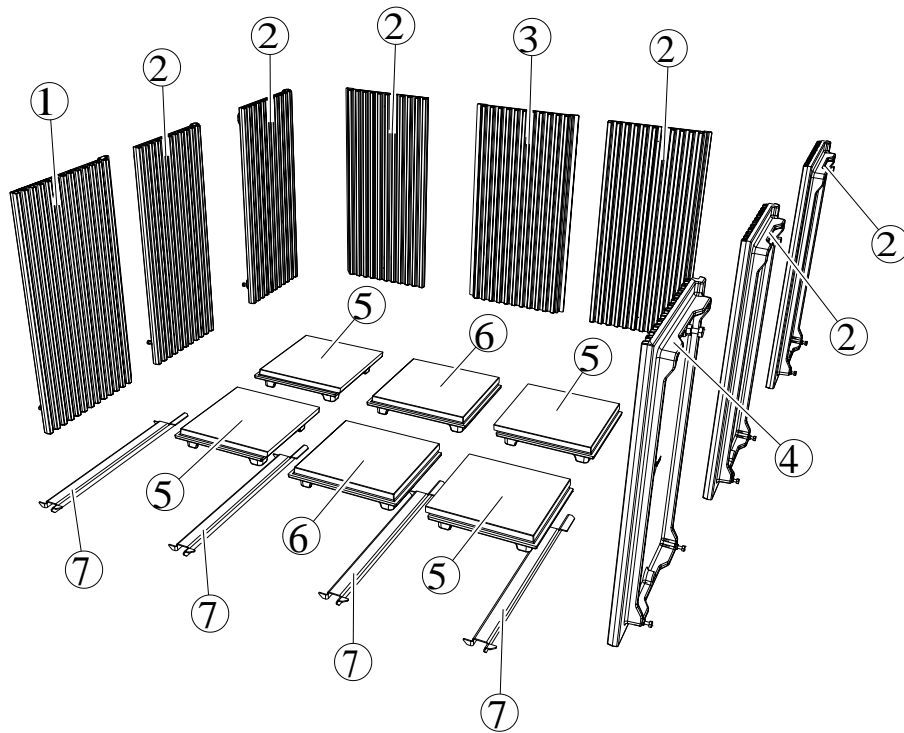
Pos.	Teilenr.	Bezeichnung	Stk	Pos.	Teilenr.	Bezeichnung	Stk
1	D015123	BG Rahmen Klappe	1	2	D015087	Abgasklappe	1
3	00605	Scheibe D8,4	4	4	800176	Zylinderschraube M8x25	4
5	800534	Gleitlagerbuchse J8x11x8	2	6	00608	Sechskantmutter M6	1
7	800423	Flachkopfschraube M6x8	1	8	800315	Gleitlagerbuchse	1
9	D015115	Gestänge Teil 1 Absperrklappe	1	10	800257	Sechskantschraube M8x40	1
11	800386	Sechskantmutter M8	1	12	800453	Gabelkopf	1
13	D023040	BG Umlenkhebel Absperrklappe	1	14	D023042	Signalstift	1
15	900826	Federklappbolzen mit Rille 8x32					

Umlenkung



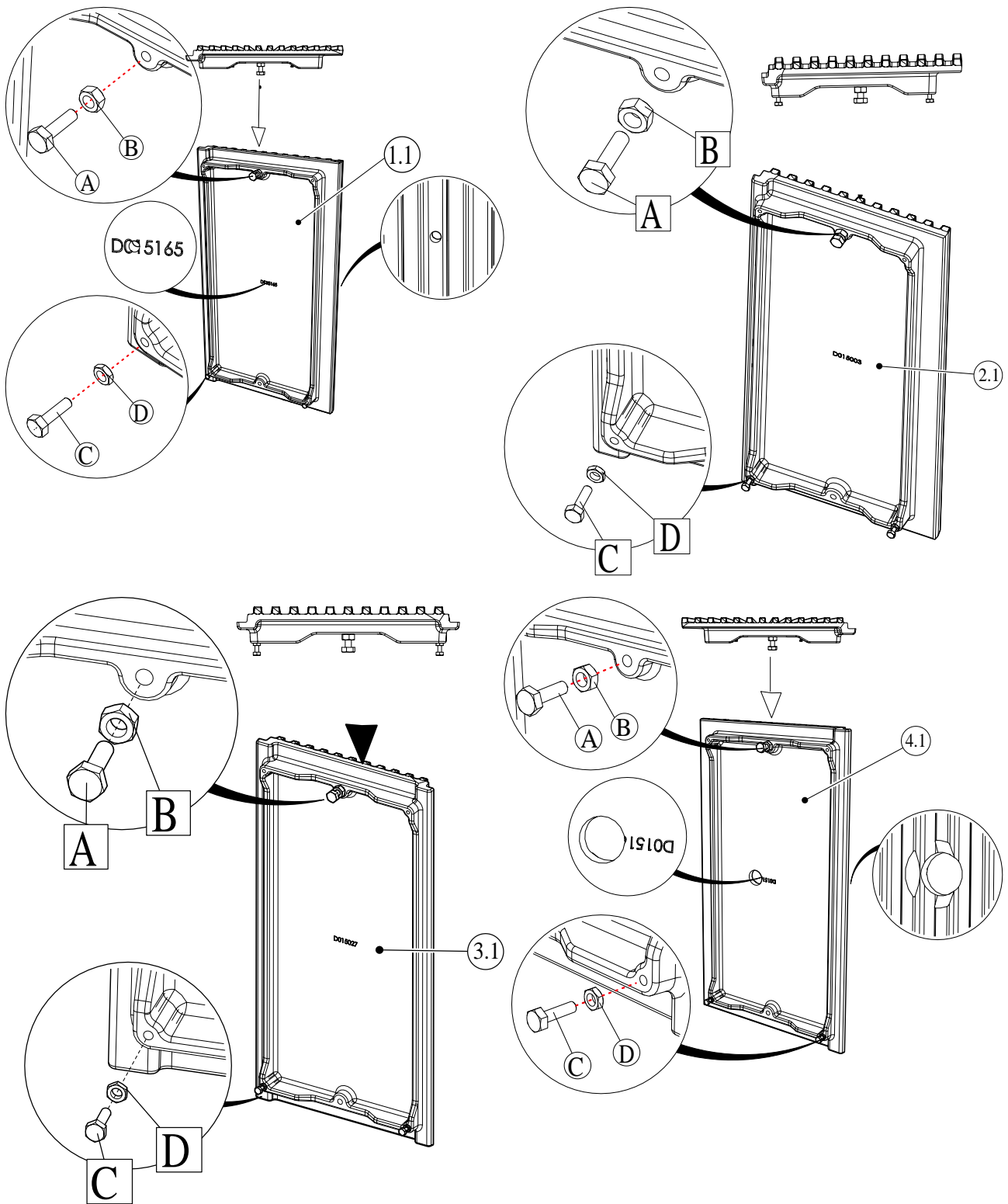
Pos.	Teilenr.	Bezeichnung	Stk
13.1	D015082	Umlenkung	2

Feuerraum



Pos.	Teilenr.	Bezeichnung	Stk	Pos.	Teilenr.	Bezeichnung	Stk
1	D015165-03	Feuerschutzpalte Grillsta- baufnahme	1	2	D015003	Feuerschutzplatte 2	6
3	D015027	Feuerschutzplatte 1	1	4	D015165-02	Feuerschutzplatte 3 Grillstab	1
5	D015091	Feuerraumbodenplatte Guss 2	4	6	D015005	Feuerraumbodenplatte Guss 1	2
7	D015018	Feuerraumboden-Distanzleiste	4		902000	Beipack Montageteile Guss- platte	1

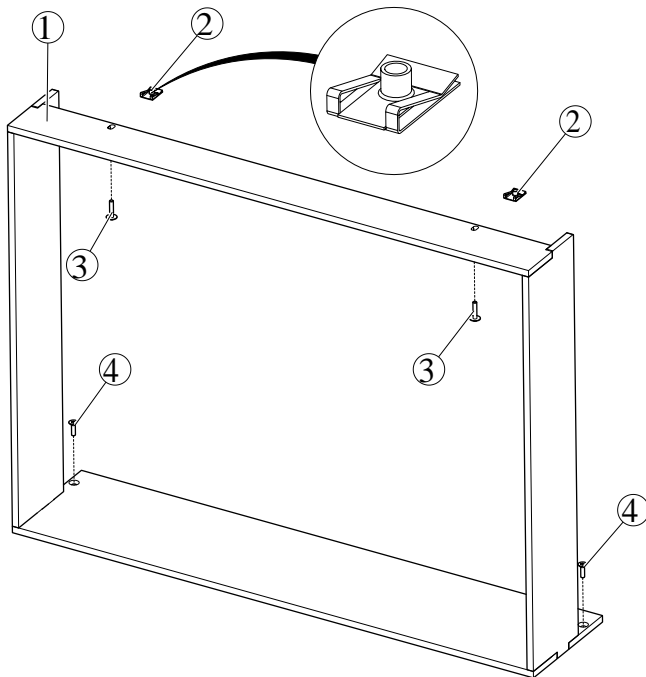
Bezeichnung



Pos.	Teilenr.	Bezeichnung	Stk	Pos.	Teilenr.	Bezeichnung	Stk
1.1	D015165-03	Feuerraumwandauskleidung 3	1	2.1	D015003	Feuerraumwandauskleidung 2	6
3.1	D015027	Feuerraumwandauskleidung 1	1	4.1	D015165-02	Feuerraumwandauskleidung 3	1
A	00328	Sechskantschraube M8x25	9	B	800386	Sechskantmutter M8	9

C	800299	Sechskantschraube M5x16	18	D	800002	Sechskantmutter M5	18
---	--------	-------------------------	----	---	--------	--------------------	----

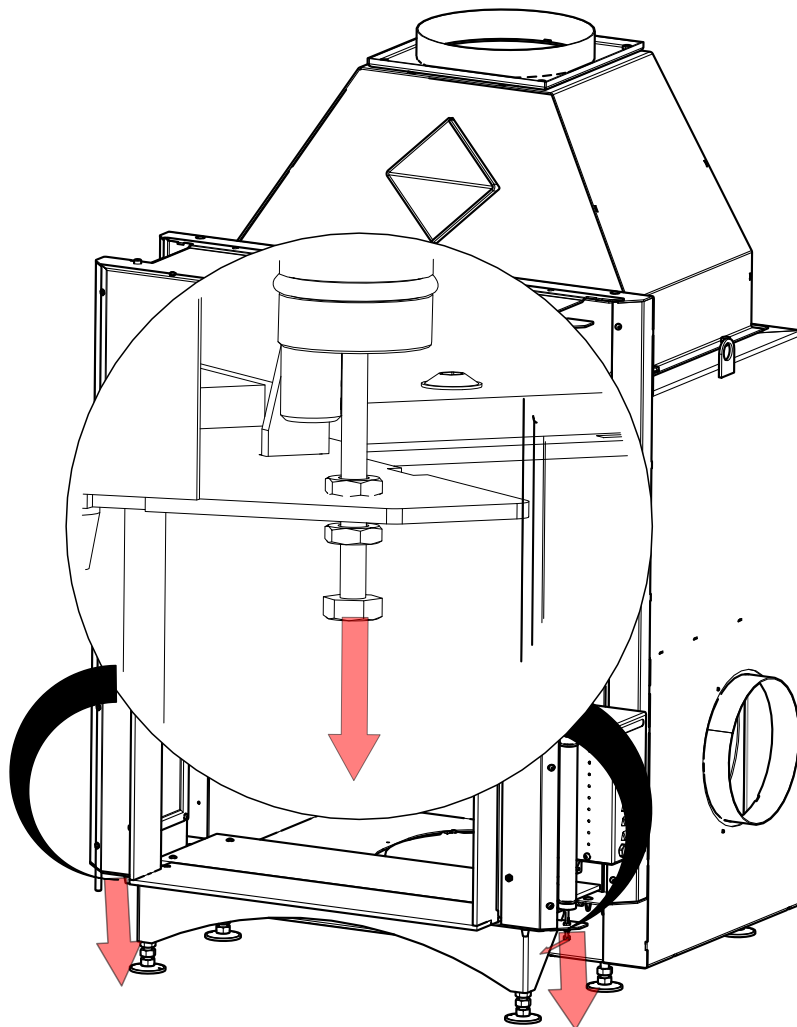
Anbaurahmen

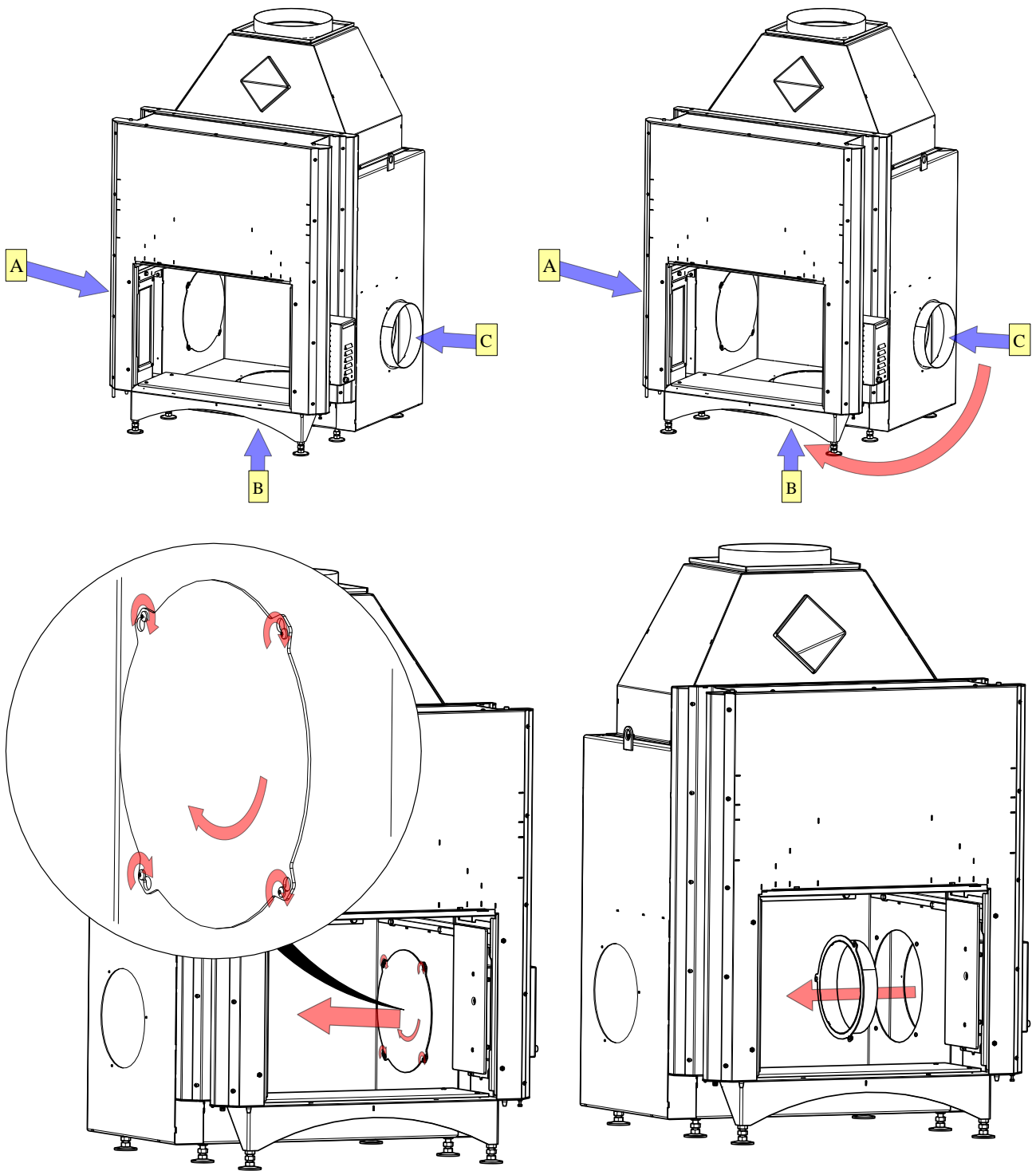


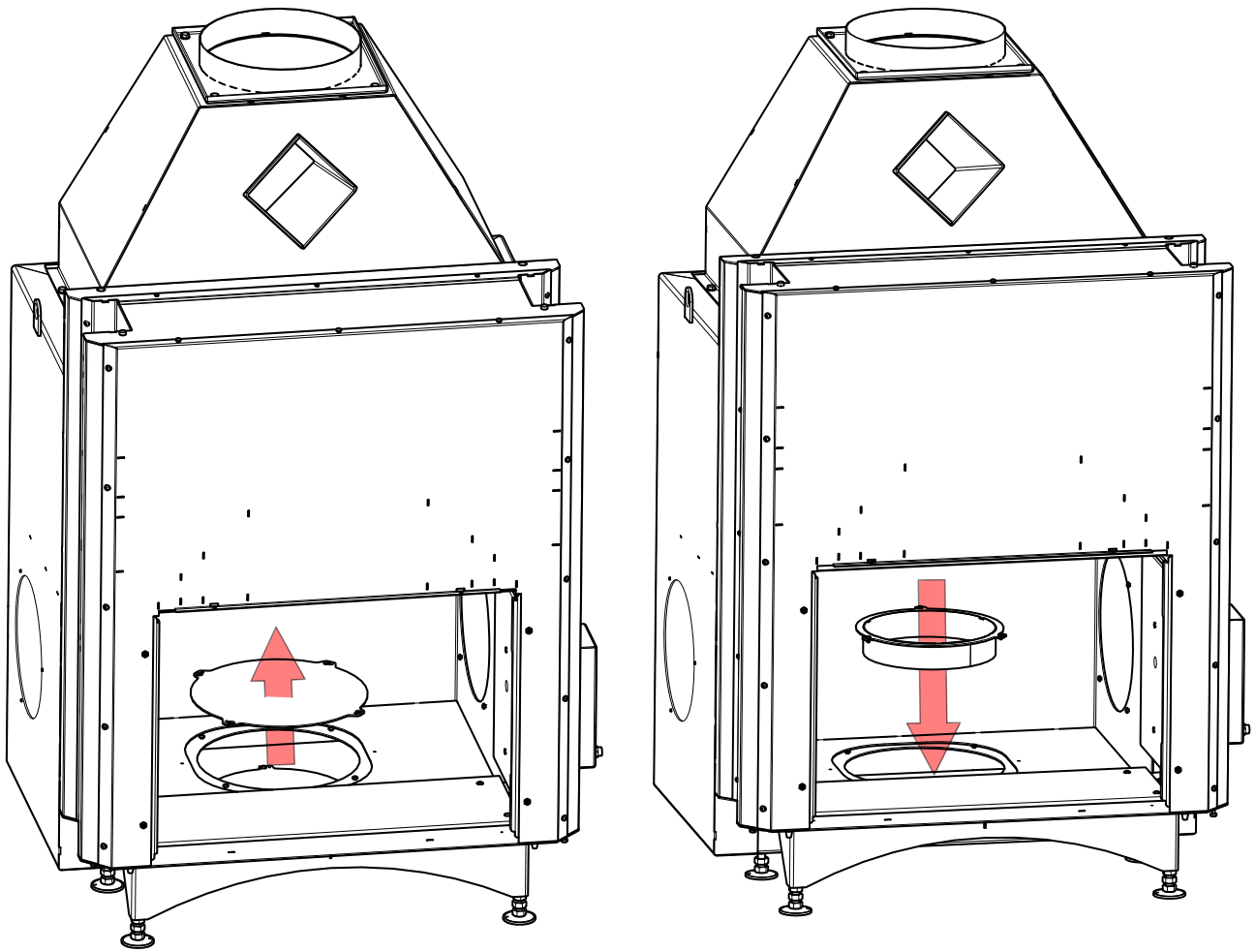
Pos.	Teilenr.	Bezeichnung	Stk
1	D015011-02	Anbaurahmen	1
2	00947	Blechmutter M5	2
3	800529	Linsenflanschschaube M5x20	2
4	01836	Senkschraube M5x16	2

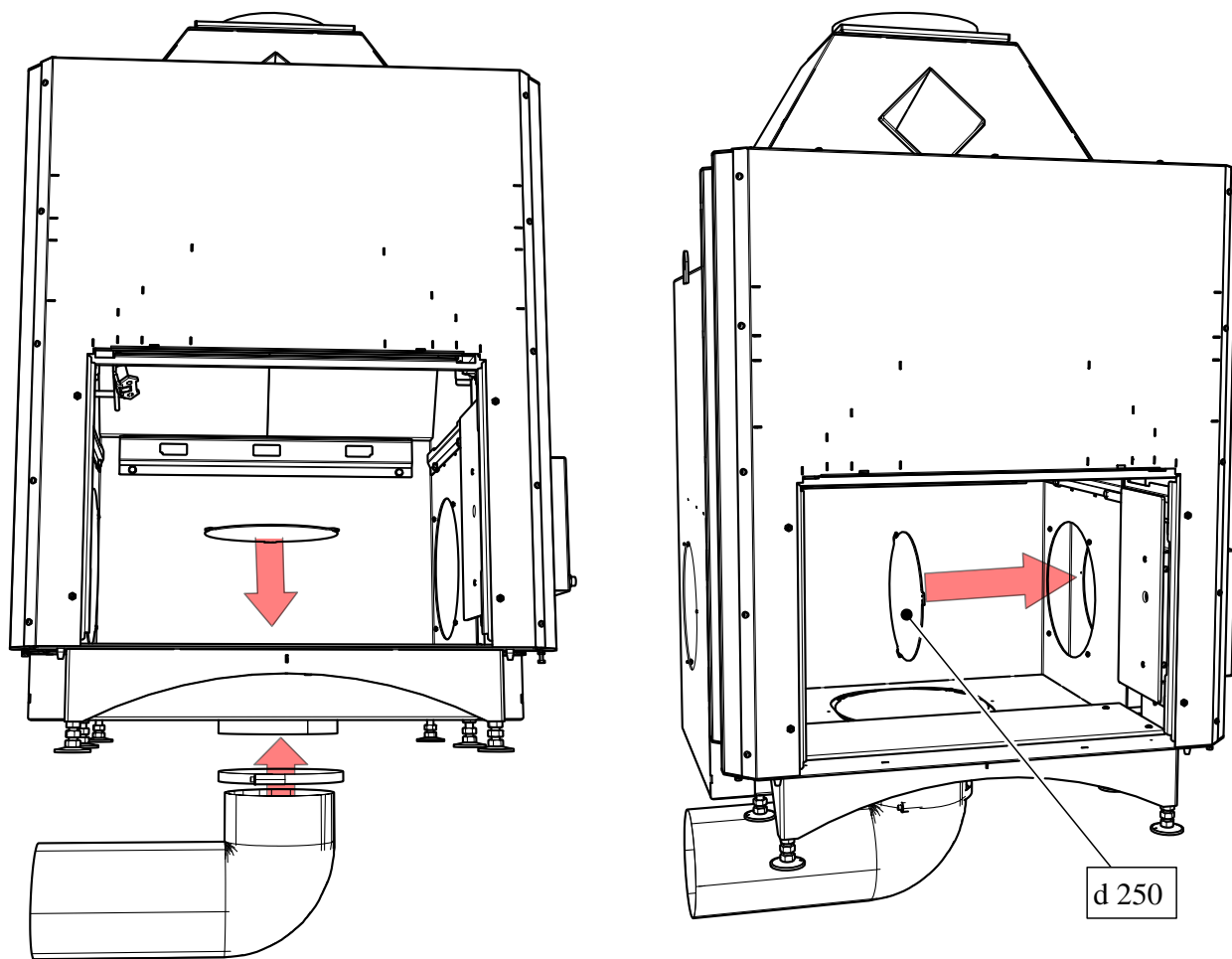
6 OPPBYGGING

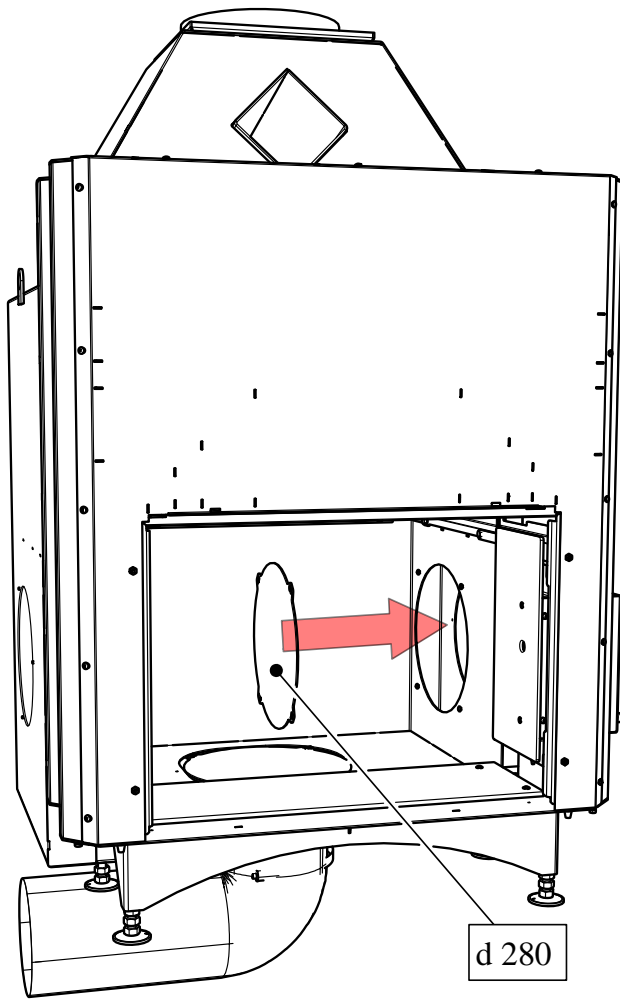
6.1 SETT OPP

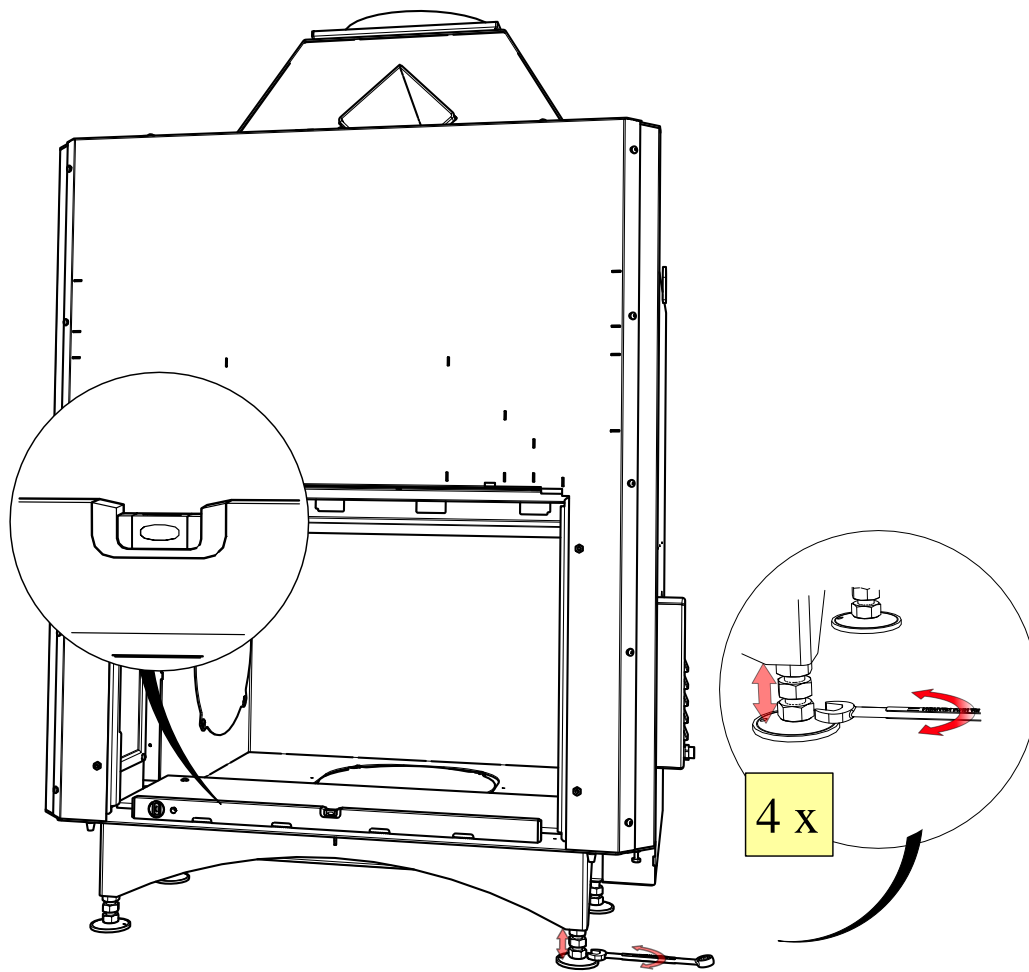


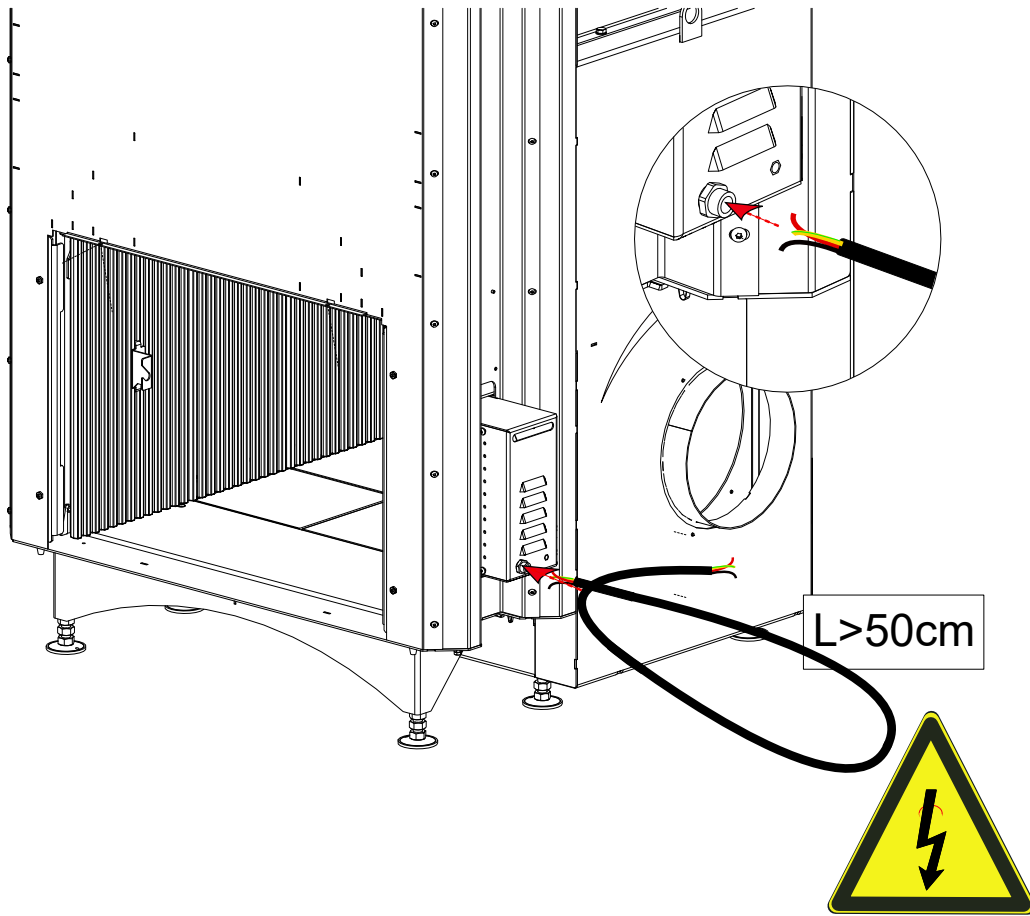




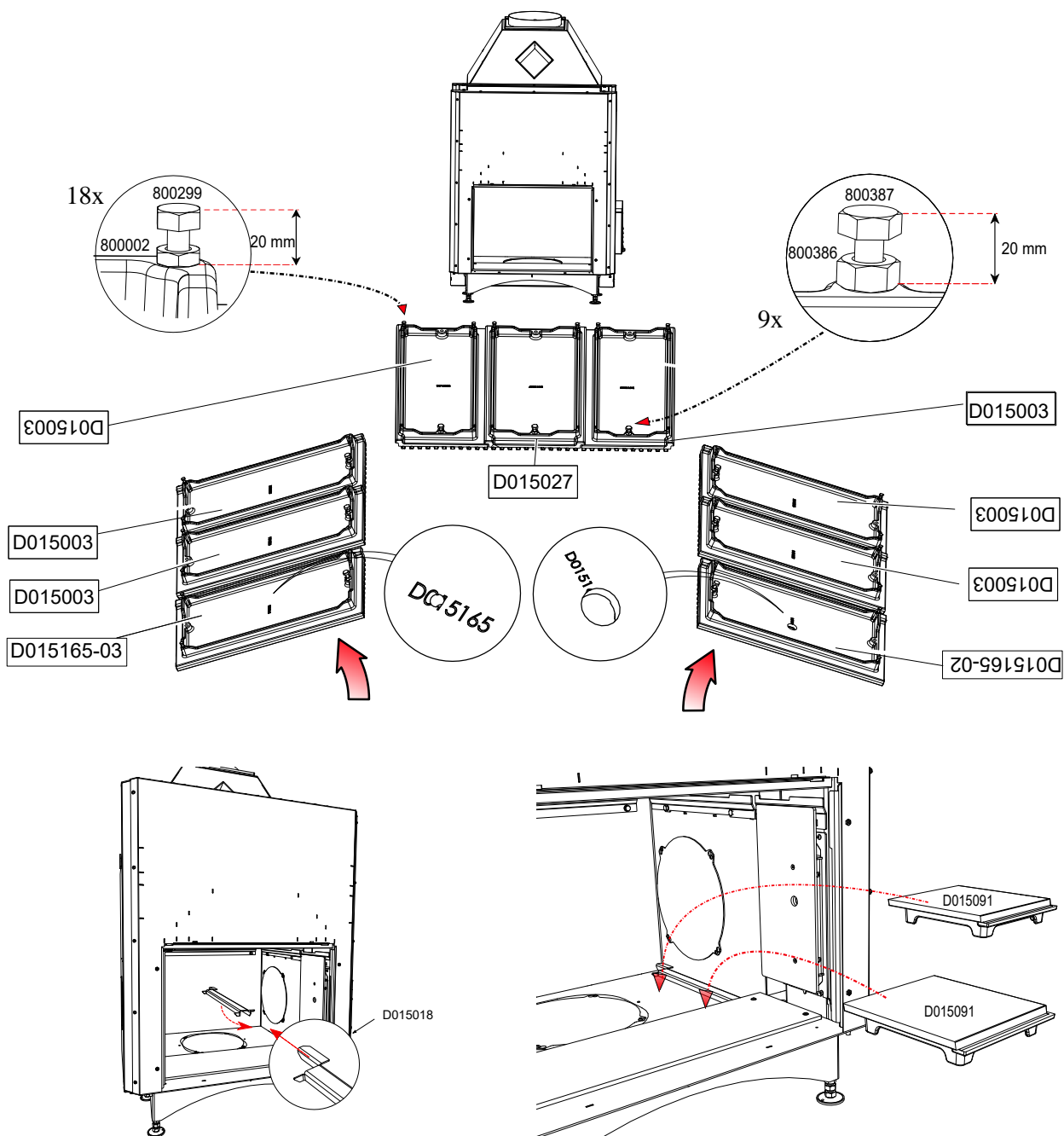


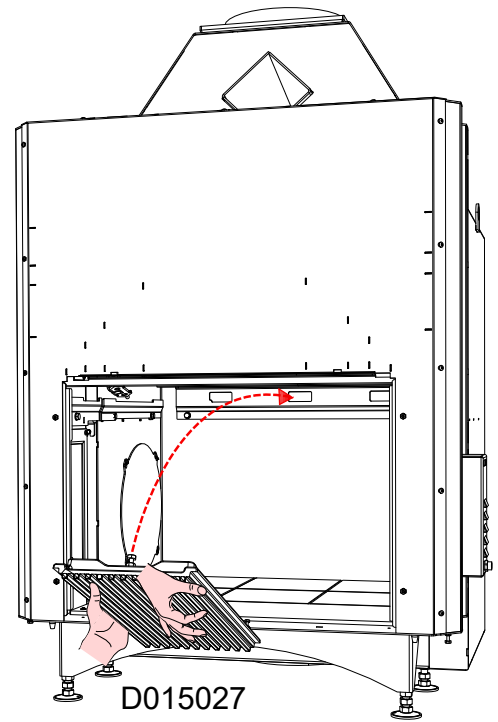
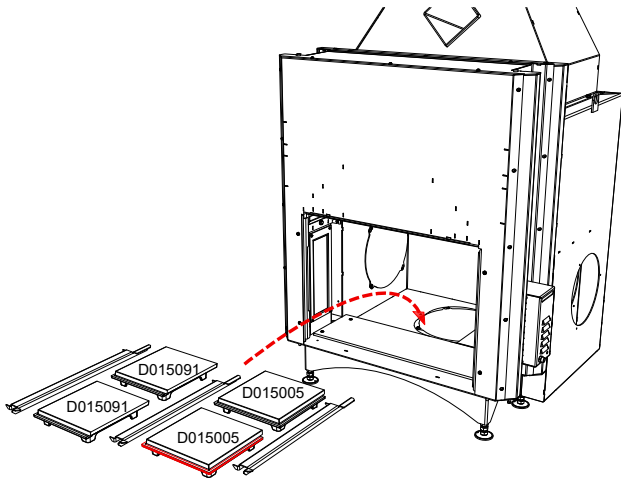
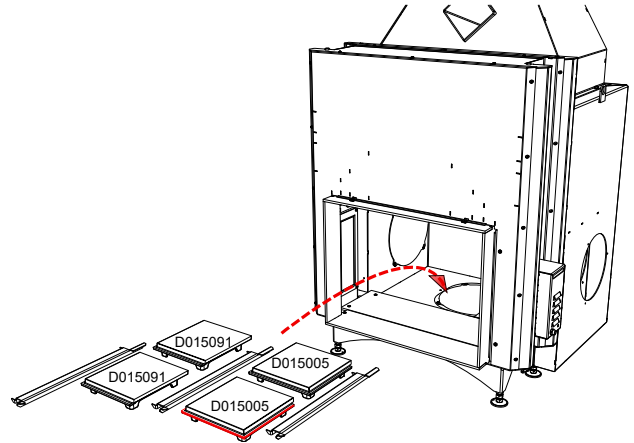
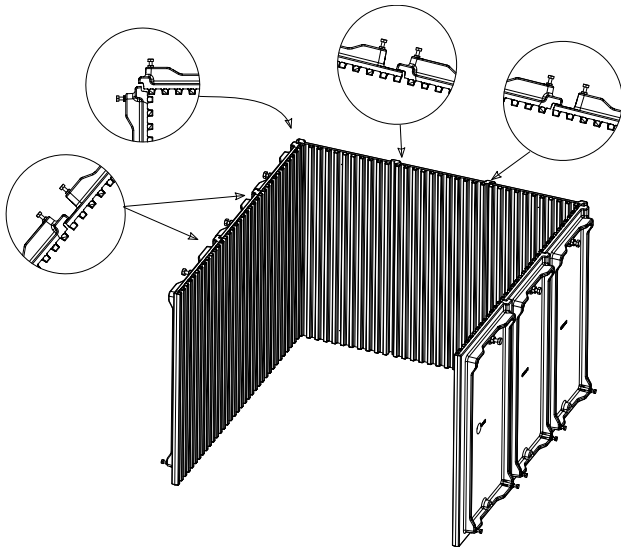


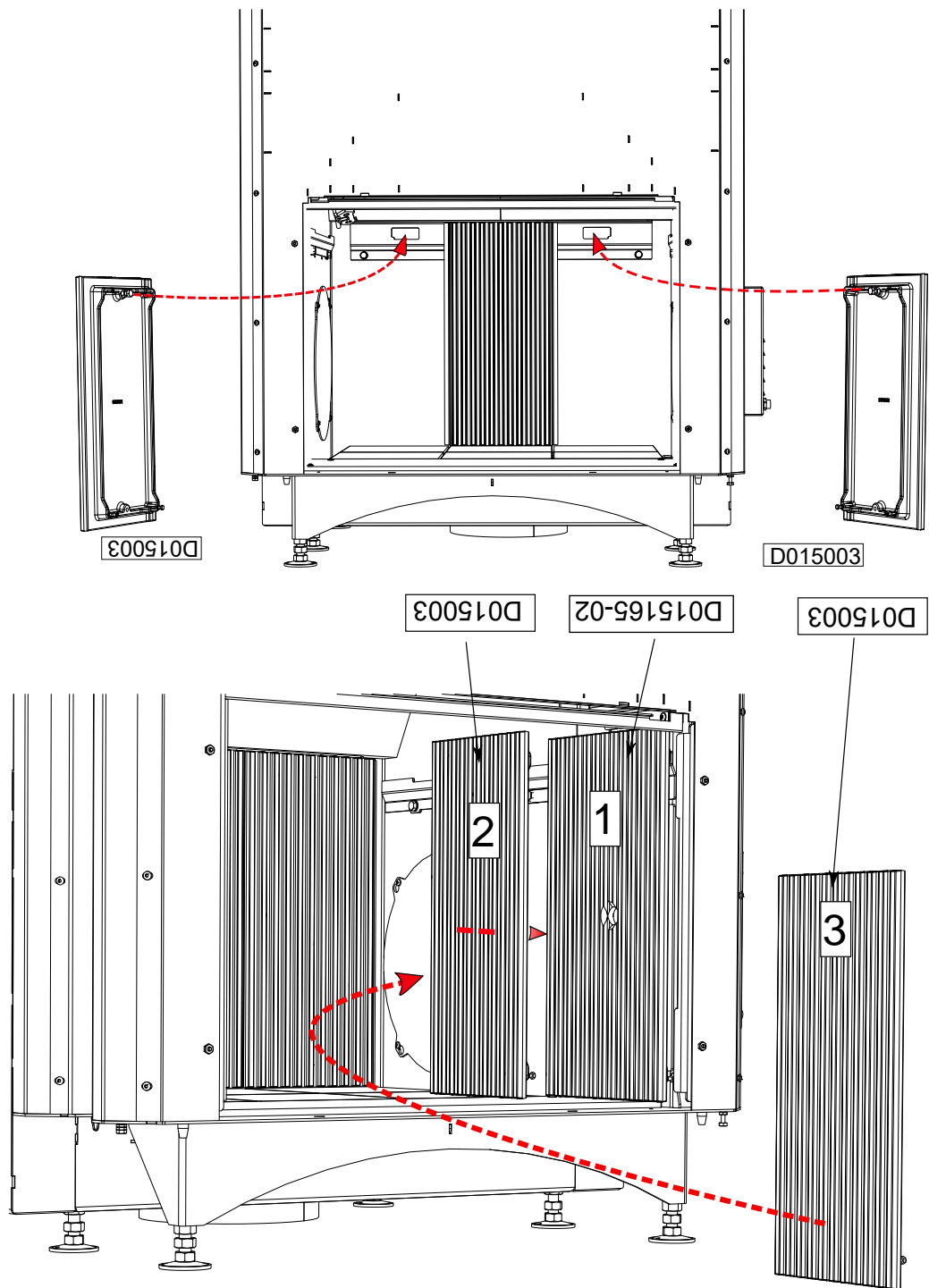


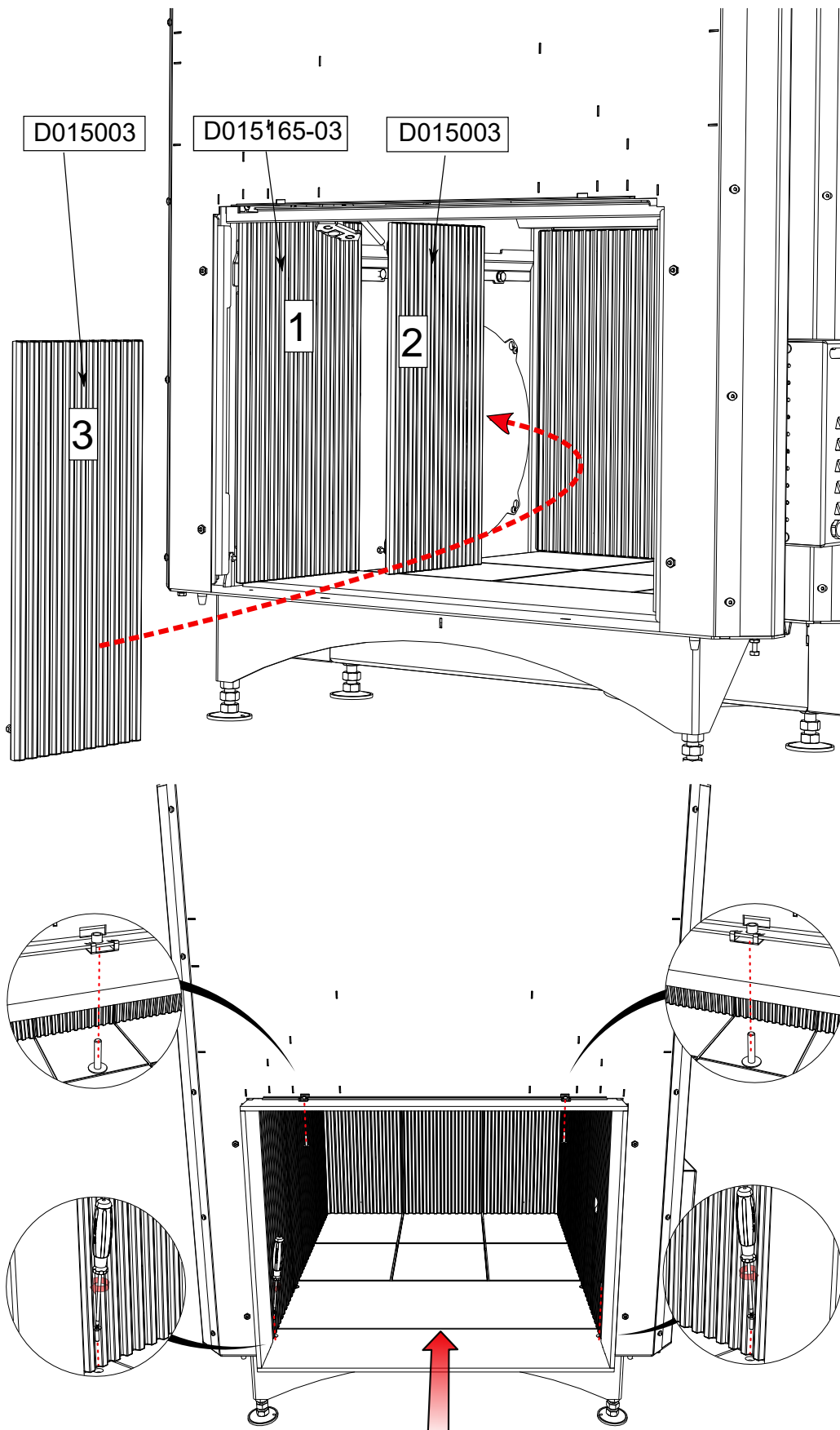


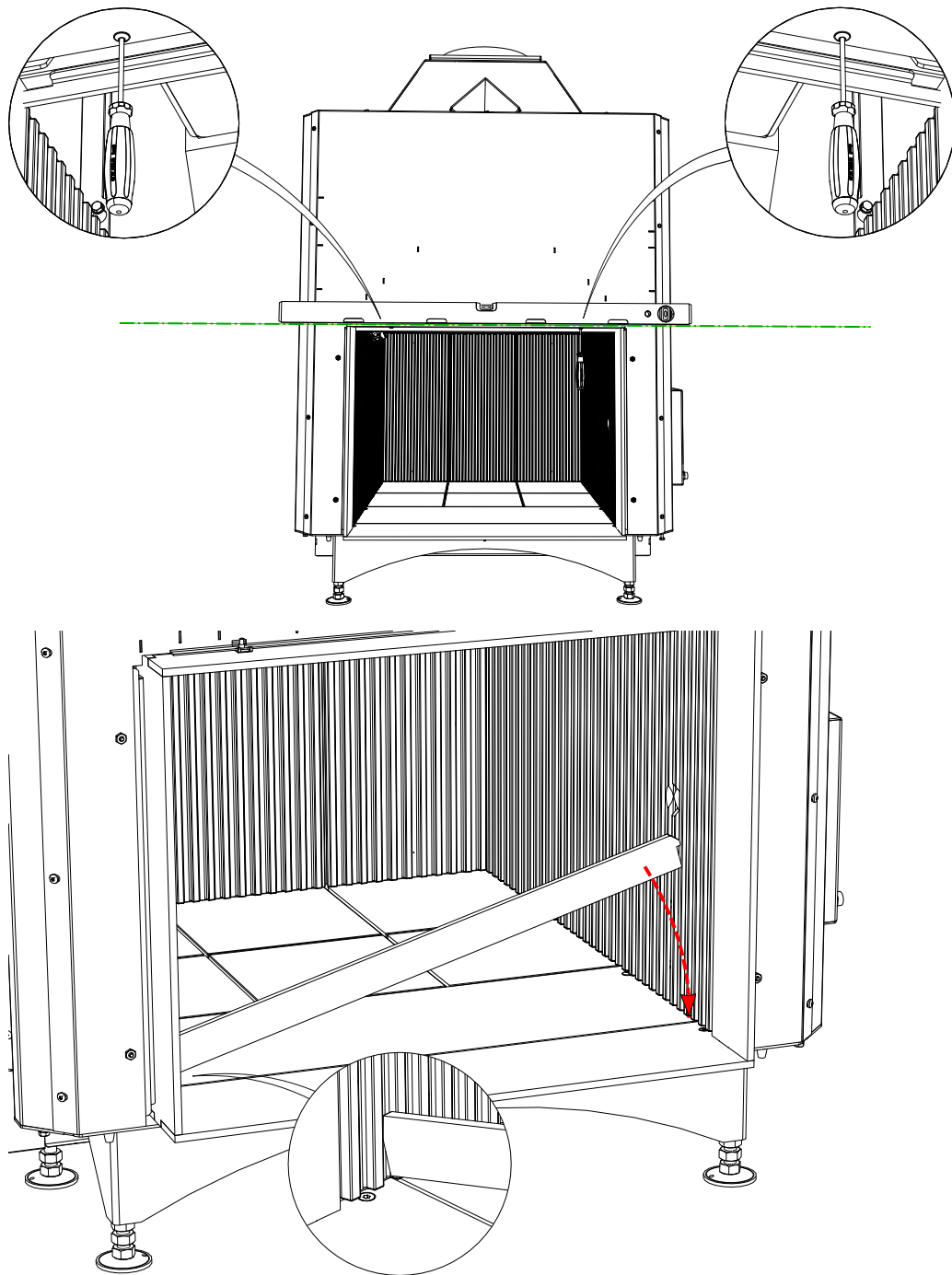
6.2 KONSTRUKSJON AV BRENNKAMMER

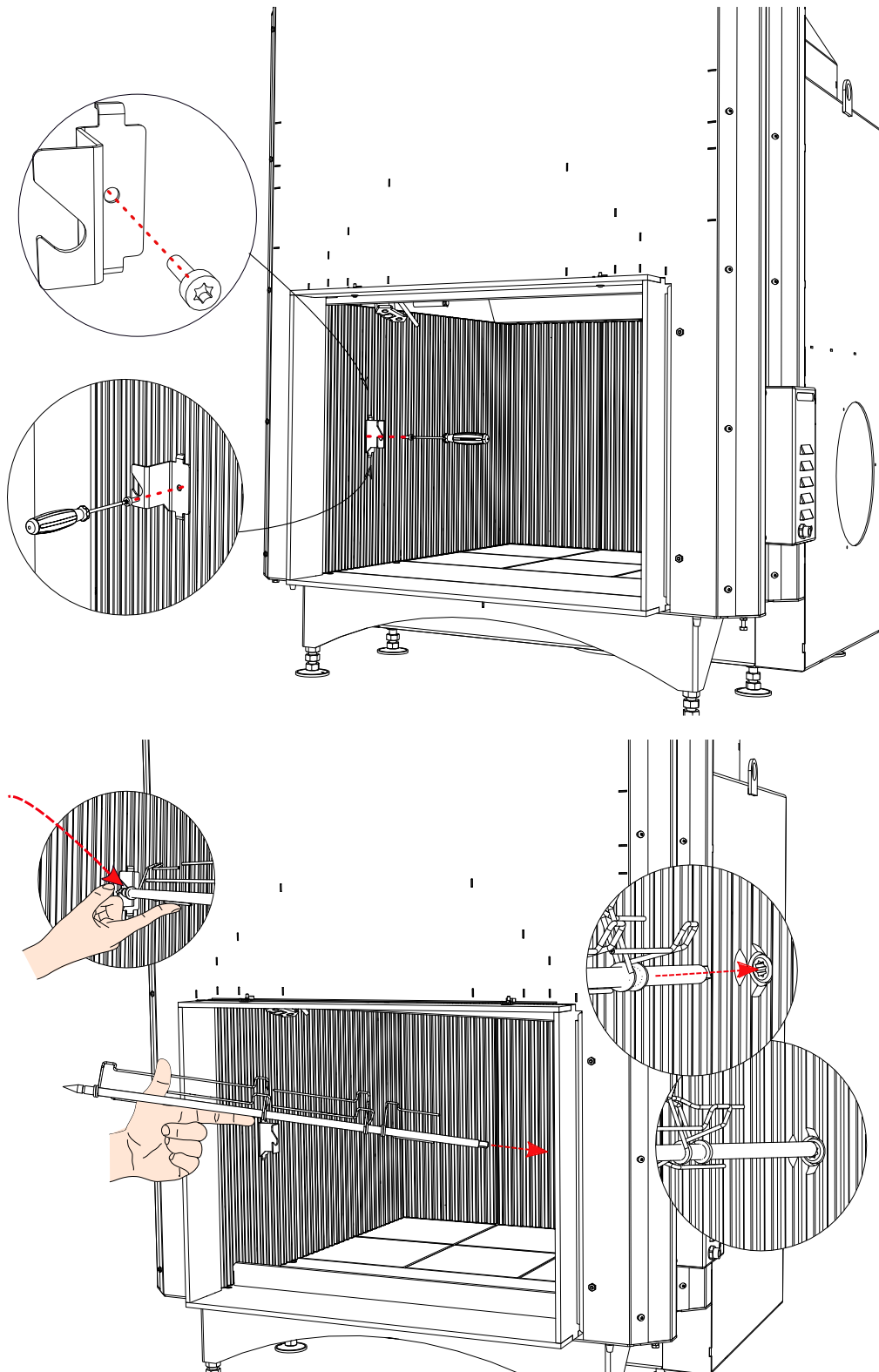




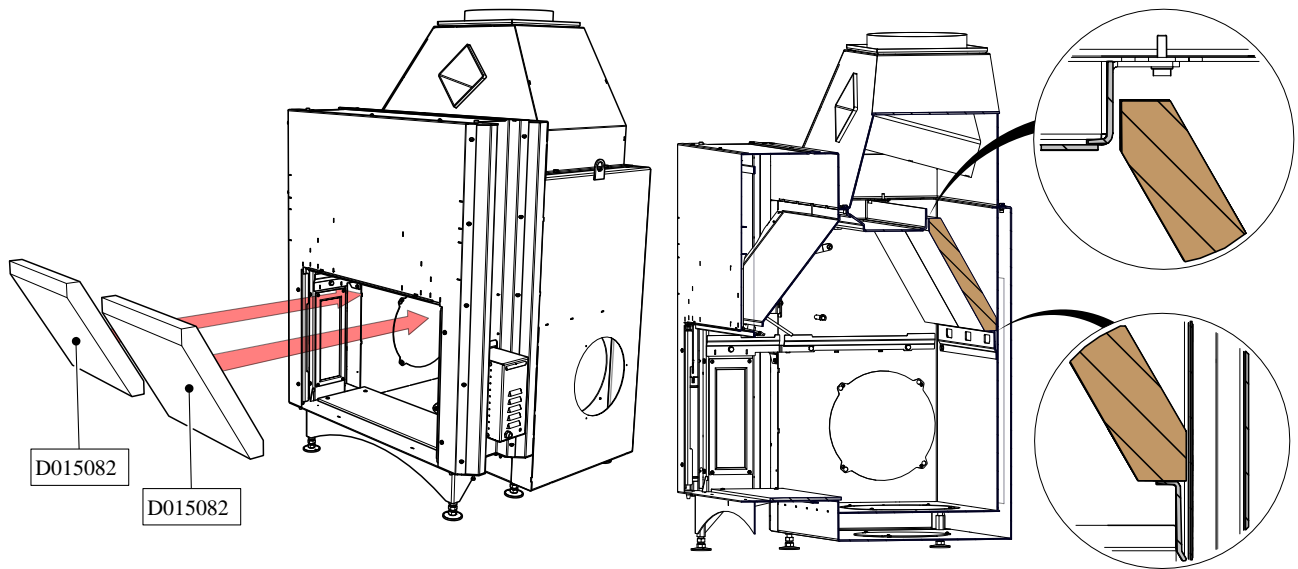




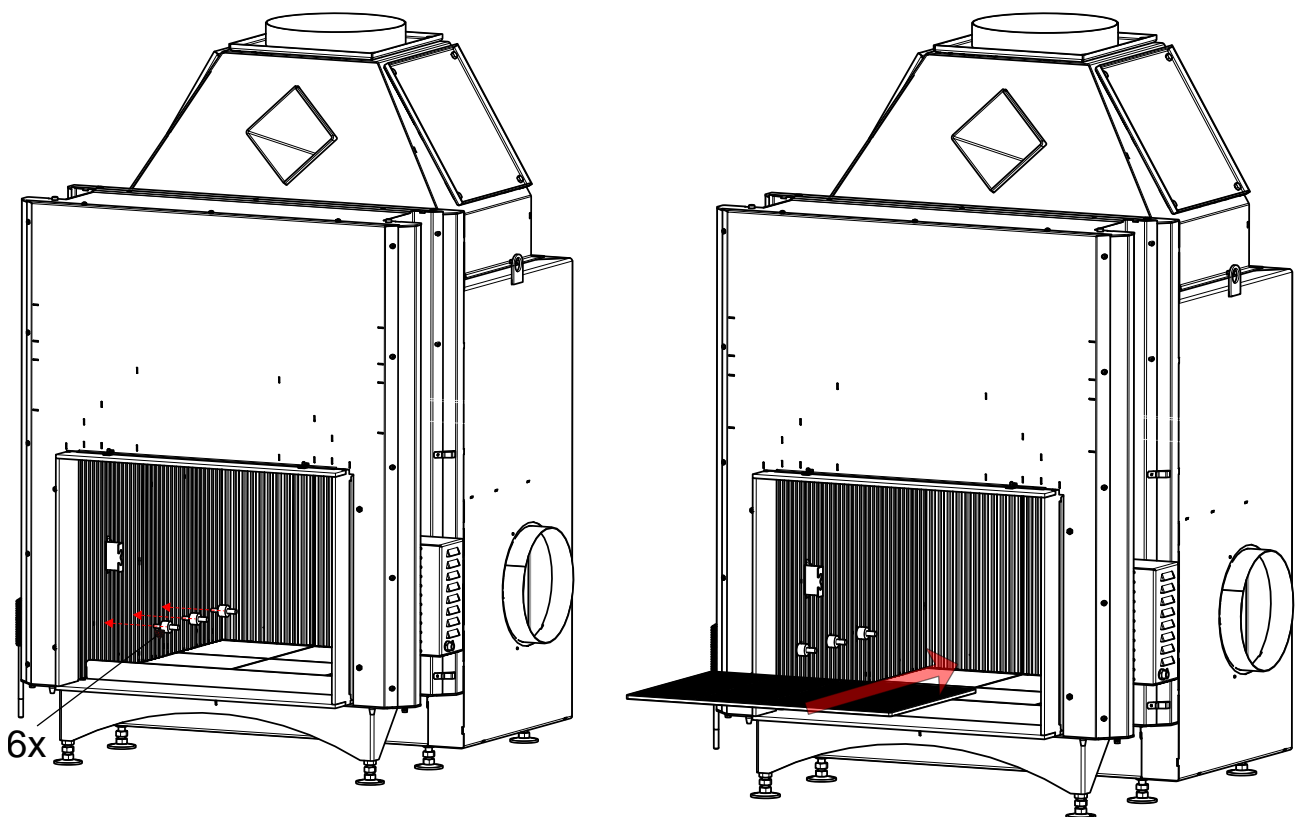




6.3 MONTERING AV RØYKVENDERPLATEN

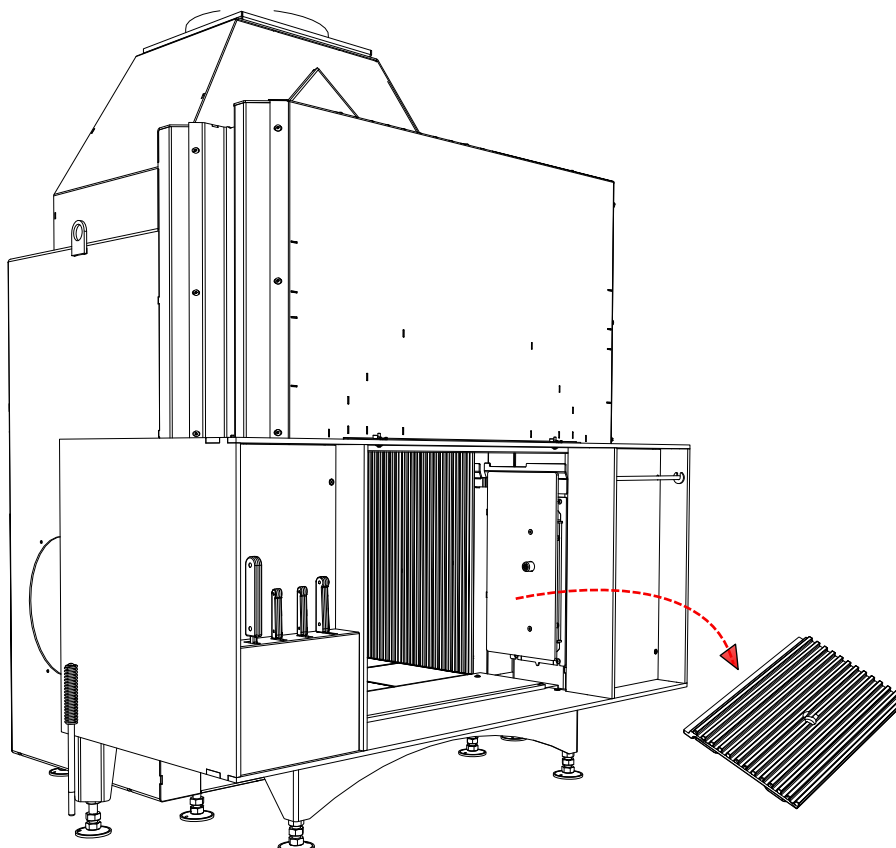
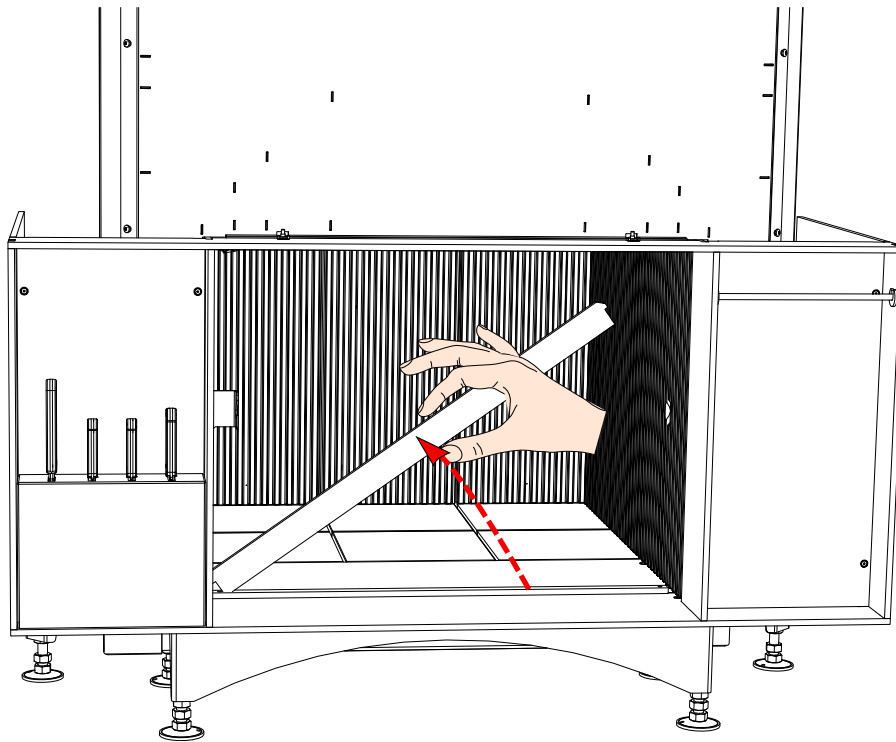


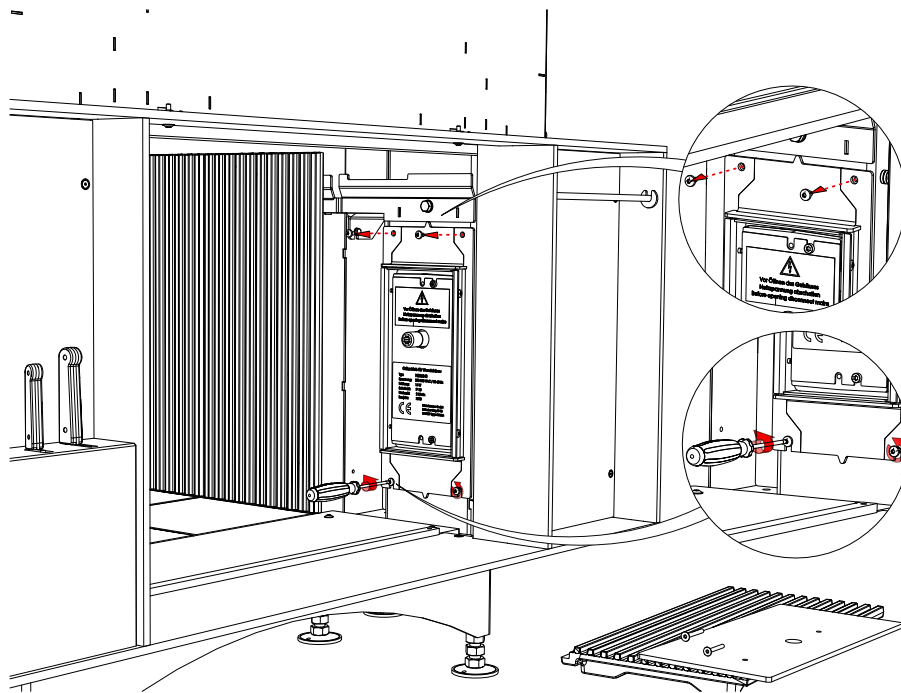
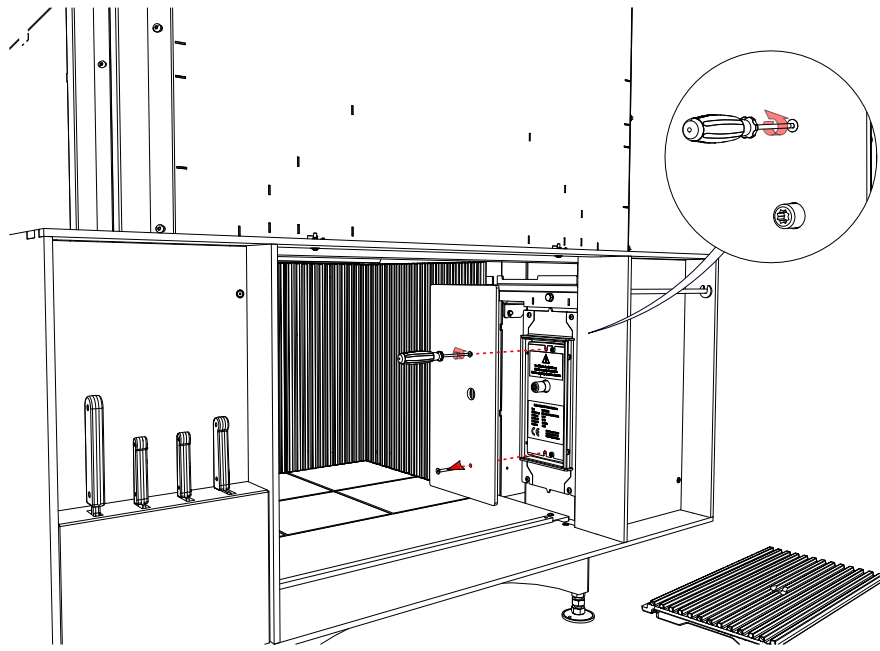
6.4 SETT INN GRILLRISTEN

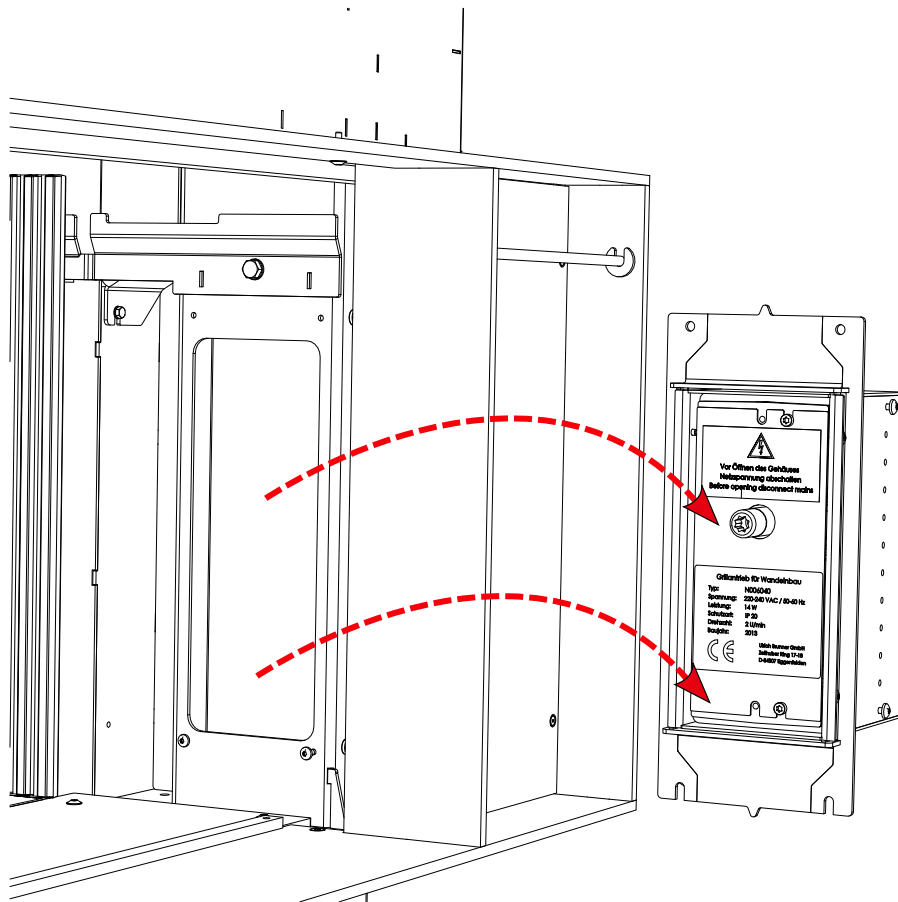


7 TA UT GRILLMOTOREN

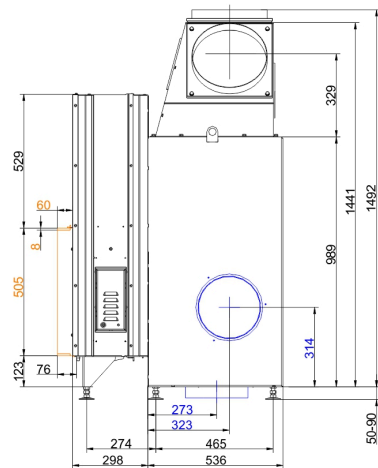
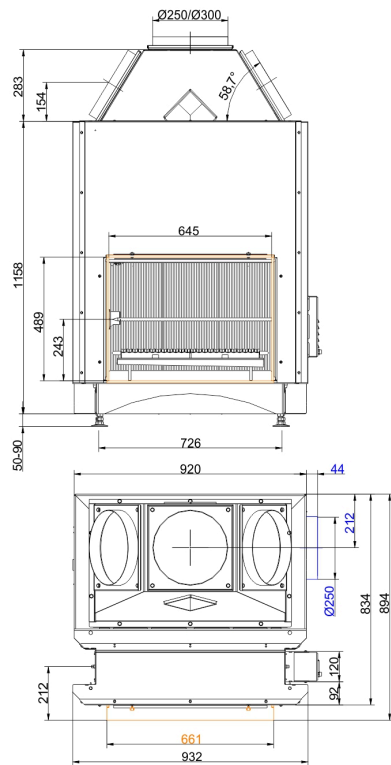
Ved behov kan grillmotoren når som helst tas ut og skiftes ut fra siden av brennkammeret. Gjør som følger (bildet viser en Urfeuer kjøkkenpeis med funksjonsnisje):



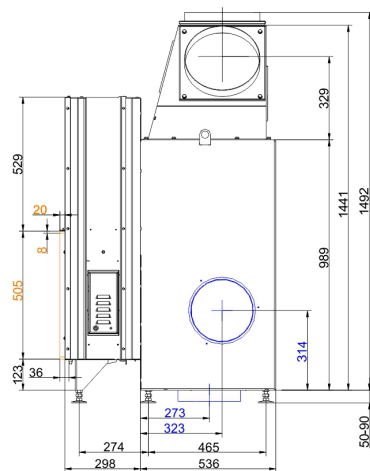
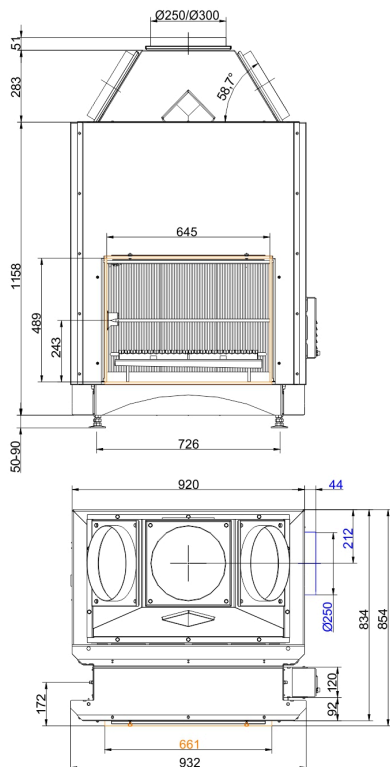




Dimensjoner - Urfeuer® 50/66 Küchenkamin

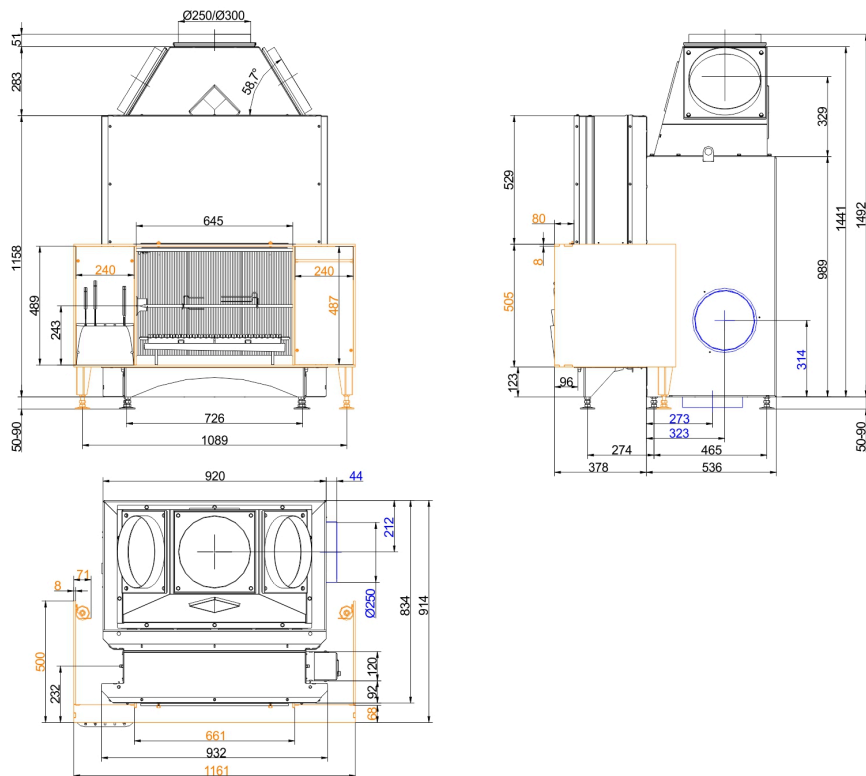


... med monteringsramme



... med monteringskant

Dimensjoner - Urfeuer® 50/66 Küchenkamin



... med funksjonell nisje

Vi foreslår for CAD-planleggingspalett CAD. Endelige oppdaterte tegninger: www.brunner.de
 Rammer/røykstuss/friskluftstilkobling/front varianter/støttelager er markert med farge.

Planlegging og installasjon - Urfeuer® 50/66 Küchenkamin

Data for funksjonell demonstrasjon ¹⁾		
Røykgasstrøm	g/s	115
Avgass temperatur	°C	115
Nødvendig forsyningstrykk	Pa	6
Total drivstoffbelastning	kg	2 - 4
Forbruk forbrenningsluft	m ³ /h	212
Diameter friskluftstuss	mm	250
Tverrsnitt på ventilrister		
Utstrømmende varm luft	cm ²	500
Varmluft	cm ²	500
Minimumsavstander		
til kledning, isolasjonslag	cm	6
til monteringsgulv	cm	2,5
Termisk isolasjon		
til monteringsvegg	cm	10
til monteringsgulv	cm	2
Brannmurstykkelse over brennbar vegg	cm	10
til taket	cm	14
Tekniske data grilldrev		
Forsyningsspenning	VAC / Hz	220-240 / 50
Effekt	W	14
Hastighet	U/min	2
Vridmoment	Nm	15
tillatt temperatur / beskyttelsesklasse	°C / -	80 / IP 20
Strøm til kokebelysning (stikkontakt)	W	25 (G9 Halogen)
tillatt temperatur / matlaging belysning	°C	300
Vekt		
Innsats / brennkammerstein	kg	289 / 133

- 1) Urfeuer-peiser er industrielt prefabrikkerte komponenter for åpne ildsteder. Installasjon og planlegging utføres i henhold til produsentens anvisninger og TROL. Åpne ildsteder må bare brukes sporadisk. Før installasjon av et åpent ildsted må den ansvarlige distriktsfeieren informeres.

Ulrich Brunner GmbH
Zellhuber Ring 17-18
D-84307 Eggenfelden
Tel.: +49 (0) 8721/771-0
Email: info@brunner.de

Tekniske endringer og produktspekter endres
samt feil og utskrifter forbeholdes.

Omtrykk og duplisering, selv i utdrag,
bare med uttrykkelig tillatelse fra forlaget.

Art.Nr.: 200235