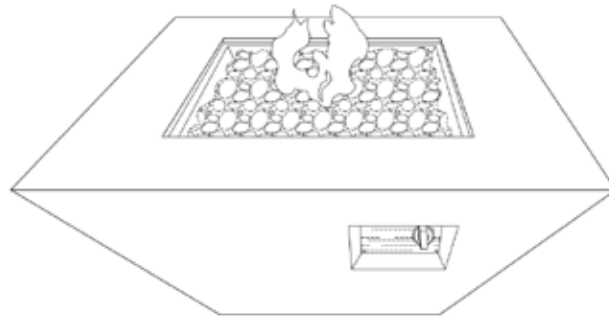


RISØR PEISBORD

ART.NO.: 672602



Peisbord for utendørs bruk, laget i et lettvekts komposittmateriale. Svart/antrasitt betongimitasjon. Med lavasteiner.

Mål: 86x86x42 cm Vekt: 30 kg.

Gassflaske kjøpes som tillegg hos din lokale leverandør.

DETTE PEISBORDET SKAL BARE BRUKES UTENDØRS. Det er forbudt å bruke det i lukkede områder, bobil eller båter.

- Hvis peisbordet skal lagres innendørs eller i et lukket rom, må man koble fra gassflasken, som må lagres utendørs og trygt i samsvar med lokale forskrifter.
- Peisbordet skal alltid være under oppsyn av en ansvarsfull voksen under bruk.
Hold barn og kjæledyr på trygg avstand fra ovnen for å unngå ulykker og alvorlige skader.
- Deler av peisbordet kan bli veldig varme under og umiddelbart etter bruk - bruk egnede hansker og beskyttelse.
- Ikke flytt peisbordet mens det er i bruk, vent til den indre temperaturen er under 40/45 ° C før du flytter det eller setter det innendørs (bare etter at du har koblet fra gassflasken).
- Metalldele kan være skarpe. Bruk egnede hansker når du løfter eller håndterer dette produktet.
- Dette apparatet må ikke brukes som varmekilde eller til noe annet formål enn til sitt tiltenkte bruk.
- Apparatet er til husholdningsbruk og er ikke ment for kommersiell og / eller profesjonell bruk.

OBS: Dette apparatet er utstyrt med en fleksibel gass-slange og klemmer som må brukes. Bruk aldri annen type og alltid i henhold til de nasjonale reglene som gjelder i Norge.

Disse komponentene bør byttes med jevne mellomrom, i henhold til datoen som er notert på hver del, eller i henhold til de nasjonale reglene som gjelder i bestemmelseslandet. (Norge)
LPG gassflaske er ikke inkludert.

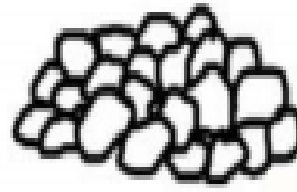
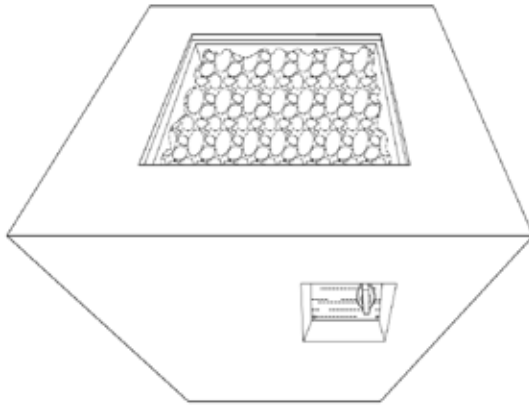
Peisbordet skal plasseres på et plant, stabilt og ikke-brennbart materiale. Peisbordet bør stå 2,5 meter fra vegger/hus og annet brennbart materiale. Skal også holdes vekk fra feks. bensin, andre brannfarlige damper og væsker.

Plasser peisbordet og gassflasken slik at slangen ikke må passers, gåes over.

Ikke bruk peisbordet i sterk vind

Propan er ekstremt brannfarlig. Propan i kontakt med hud kan gi brannskader.

Vær varsom og har respekt for all bruk av peisbordet..Uvettig bruk kan gi alvorlig skade.

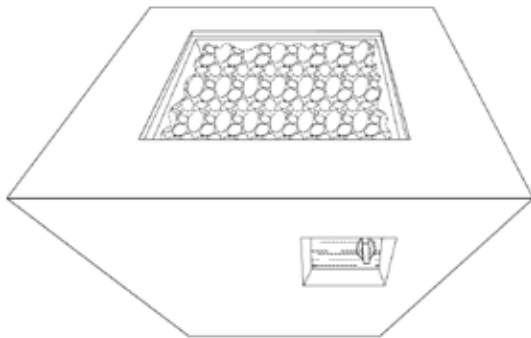


Lavasteiner

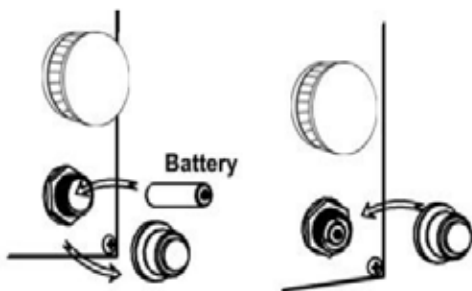


(AA -batteri)

Peisbordet må plasseres på en flat, stabil overflate, vekk fra brennbare materialer eller konstruksjoner. Påse at all emballasje er fjernet før bruk.



Fordel lavasteinene jevnt rundt brenneren.

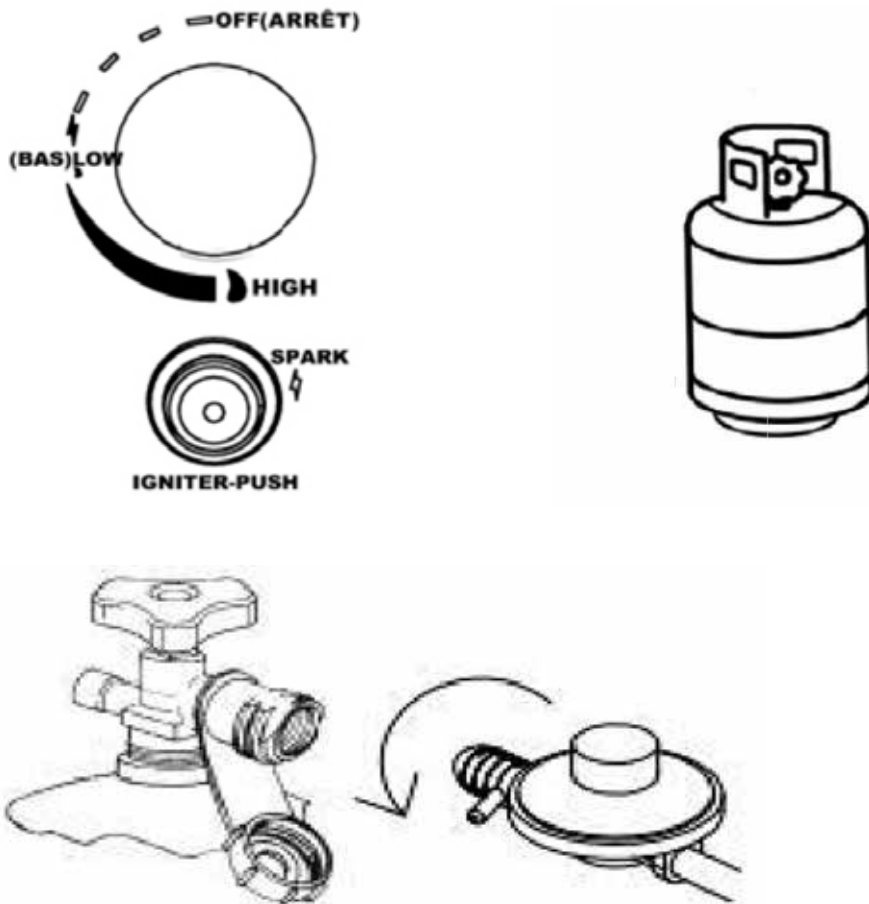


Skru av hetten på ved tenningsmekanismen og sett inn et AA-batteri ,med anoden (minuspol) utover, skru på hetten igjen.

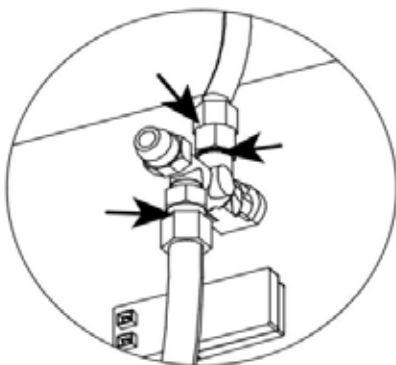
Gassflasken skal plasseres 0,5meter fra peisbordet.

Ha en passende stjernetrekker, justerbare nøkler, tang og skiftenøkler for hånden. Før montering, sørg for at alt beskyttende emballasjemateriale er fjernet. Flexibelt gassgummirør (EN 1763-1) og klemmer (om nødvendig) leveres med dette apparatet og må brukes i henhold til gjeldende nasjonale regler. Du må kjøpe en gassflaske. LPG-sylindren skal være standard én. Anbefaler å bruke 4,5 kg til 15 kg.

- Sørg for at apparatets gassknott er slått "AV" (full disk) før montering.



Koble regulatoren til LPG-sylindren for hånd, stram kun for hånd.



Koble slangen til apparatet og regulatoren. Stram skruen til slangeklemmen med en skrutrekker.

Videre instruksjoner finnes i brukermanualen som er utgitt på engelsk.