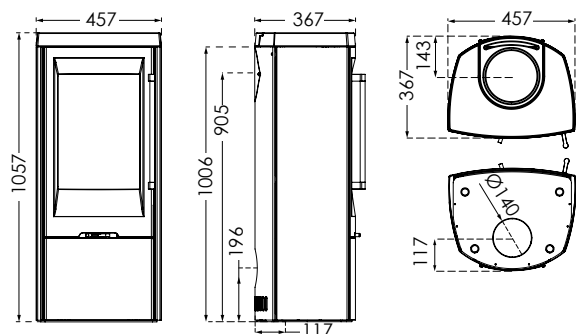


## TT30 SERIEN TEKNISKE SPESIFIKASJONER

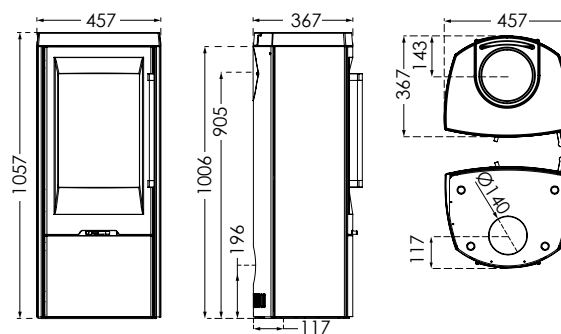
## TT30

Brennkammer B/D: 320/236 Vekt i kg: 126



## TT30S

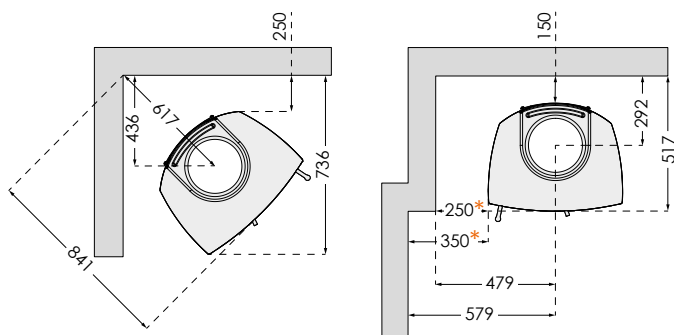
Brennkammer B/D: 320/236 Vekt i kg: 160



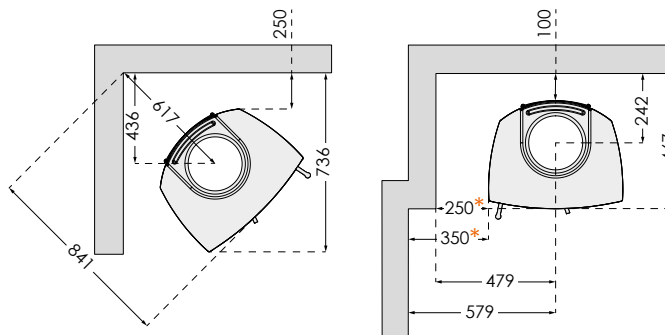
## AVSTAND TIL BRENNBART MATERIALE

## TT30/TT30S

## M. UISOLERT RØYKRØR



## M. ISOLERTE RØYKRØR/SKORSTEINER



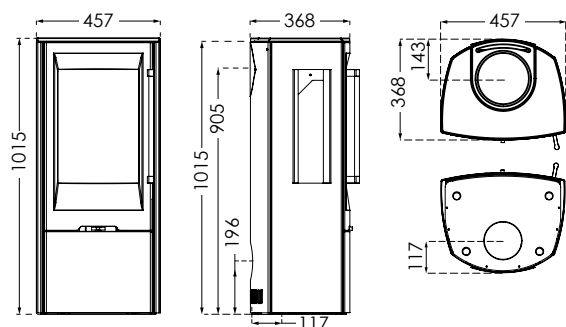
**Avstand til ikke-brennbart materiale:** For å unngå misfarging av behandlede overflater, anbefaler vi samme avstand til ikke-brennbart materiale som til brennbart materiale. Denne avstanden øker også selve konveksjonen rundt ovnen og letter samtidig rengjøringen. Merk – alle avstander gjelder kun ovnens avstand til brennbare materialer. Dermed er det ikke tatt hensyn til nasjonale krav om bruk av røykrør og deres avstand til brennbare materialer. **Avstand brannmur\*\*, se side 74.**

\*Avstand til sidevegg min. 250 mm, frem til ovnens front, deretter min. 350 mm.

# TT30 SERIEN TEKNISKE SPESIFIKASJONER

## TT30G CLASSIC

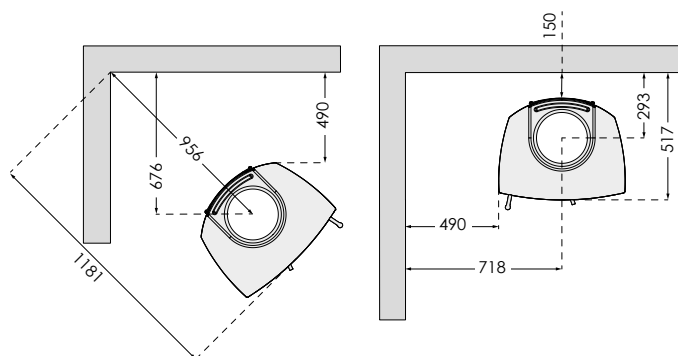
Brennkammer B/D: 320/236 Vekt i kg: 108



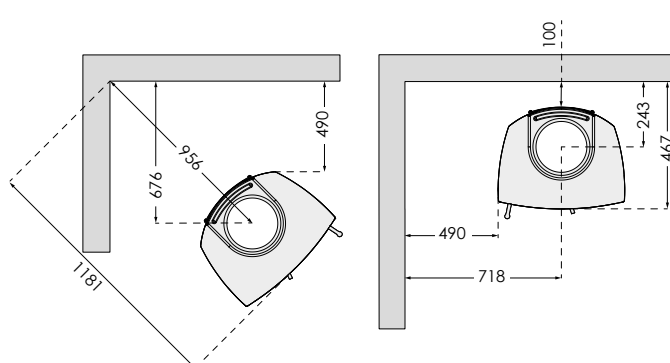
### AVSTAND TIL BRENNBART MATERIALE

### TT30G CLASSIC

#### M. UISOLERT RØYKRØR



#### M. ISOLERTE RØYKRØR/SKORSTEINER



**Avstand til ikke-brennbart materiale:** For å unngå misfarging av behandlede overflater, anbefaler vi samme avstand til ikke-brennbart materiale som til brennbart materiale. Denne avstanden øker også selve konveksjonen rundt ovnen og letter samtidig rengjøringen. Merk – alle avstander gjelder kun ovnens avstand til brennbare materialer. Dermed er det ikke tatt hensyn til nasjonale krav om bruk av røykrør og deres avstand til brennbare materialer. **Avstand brannmur\*\*, se side 74.**