



Q-TEE & Q-Tee C

BRUGERVEJLEDNING
BEDIENUNGSANLEITUNG
USER MANUAL
MANUEL D'UTILISATEUR
BRUKERVEILEDNING
BRUKSANVISNING
KÄYTTÖOHJE
GEBRUIKERHANDLEIDING

RAIS[®]
ART OF  FIRE

attika[®]
FEUERKULTUR

ON

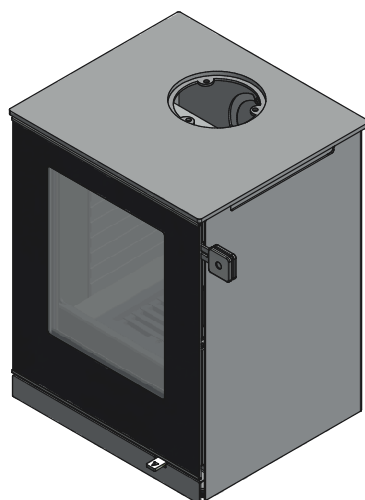
MONTERINGSVEILEDNING

INNHOLD

Monteringsveiledning	3
Generelt	3
Skorstein	3
Tekniske data	4
Spesifikasjoner	4
Måltegninger	5
Typeskilt	19
Montering	20
Emballasje ved levering	20
Kassering av emballasje	20
Avstander Q-Tee 57	21
Avstander Q-Tee C 57	23
Høydejustering	25
Montering/bytte av håndtak	26
Avmontering av foring i brennkammer	27
Tilkobling av ekstern luft – AirSystem	28
Smøring av hengsler	34
Montering av bein	35
Vegghengt Q-Tee 57	37
Tilbehør Q-Tee 57	39
Tilbehør Q-Tee C 57	40
Reservedelsliste	41
Evaluering av ytelsesrapport (AOP)	49
Testsertifikat	51
Ytelseserklæring	53

Denne veiledningen gjelder følgende modeller:

Q-Tee 57 Classic
Q-Tee 57
Q-Tee 65 Classic
Q-Tee 65
Q-Tee 85 Classic
Q-Tee 85
Q-Tee C 57 Classic
Q-Tee C 57



NO

MONTERINGSVEILEDNING

Gratulerer med ditt nye RAIS-/ATTIKA-produkt. Denne installasjonsveiledningen sikrer at ovnen din blir montert korrekt, slik at du kan få glede av den i mange år fremover.

GENERELT

Det er viktig at ovnen blir korrekt montert, både av hensyn til miljø og sikkerhet.

Ved montering av ovner må alle lokale lover og regler, inkludert de som henviser til nasjonale og europeiske standarder overholdes. Feier bør kontaktes før montering.

Det må ikke foretas uautoriserte endringer på ovnen.

MERK

Før vedovnen kan tas i bruk, må monteringen varsles til den lokale feieren.

Det skal være god tilførsel av frisk luft i rommet den monteres, og dette for å sikre god forbrenning - eventuelt gjennom en AirSystem-tilkobling. Merk at eventuell mekanisk utsuging som f.eks. en kjøkkenvifte kan forminske lufttilførselen. Ovnens luftforbruk på min. 18 m³/t.

Rommet under brennkammeret er ikke egnet til oppbevaring av brennbart materiale, så lenge det ikke blir montert en reflektorplate!

Gulvkonstruksjonen skal kunne bære vekten av vedovnen, samt eventuell skorstein. Hvis den eksisterende konstruksjonen ikke oppfyller denne forutsetningen, må det tas egnede forholdsregler (f.eks. belastningsfordelende plate). Ta kontakt med en byggesakskyndig.

Hvis ovnen monteres på et brennbart gulv, skal nasjonale og lokale bestemmelser overholdes med hensyn til størrelsen på den ikke-brennbare platen som skal dekke gulvet foran ovnen, slik at gulvet er beskyttet mot glør som faller ut.

Ovnen skal plasseres i en sikker avstand til brennbart materiale. På grunn av brannfaren må det ikke plasseres brennbare gjenstander (f.eks. møbler) nærmere enn avstandene som er oppgitt i avsnittet som omhandler plasseringen. Når du skal velge hvor du skal plassere din RAIS-/ATTIKA-vedovn, så bør du tenke på varmefordelingen til de andre rommene, slik at du får best utnyttelse av den nye ovnen din.

Ved mottak bør du undersøke ovnen for eventuelle defekter.

SKORSTEIN

Skorsteinen skal være så høy at trekkforholdene er korrekte, dvs. -14 til -18 pascal. Hvis anbefalt skorsteinstrekk ikke oppnås, kan det oppstå problemer med at det kommer røyk ut av døren ved fyring. Vi anbefaler at skorsteinen tilpasses røykutløpsstussen. Røykutløpsstussen har en diameter på 150 mm.

Hvis det blir for stort trekk, så anbefales det at skorsteinen eller røykrøret utstyres med et reguleringspjeld. Hvis det blir montert et pjeld, så må du sikre et fritt gjennomstrømningsareal på minimum 20 cm² ved lukket reguleringspjeld.

Husk at det må være fri adgang til feieluken på skorsteinen.

TEKNISKE DATA

Under kan du se de tekniske dataene, inkludert spesifikasjoner, måltegninger og typeskilt.

SPESIFIKASJONER		
DTI-ref.: 300-ELAB-1521-EN, 300-ELAB-1521-NS, 300-ELAB-1521-AEA DEFRA		
	Q-TEE	Q-TEE C
Nominell effekt (kW):	4,1	4,1
Min./Maks. Effekt (kW):	2 - 6 *	2 - 6 *
Oppvarmingsareal (m ²):	30 - 90	30 - 90
Brennkammer bredde/dybde/høyde (mm):	317 X 270 X 270	317 X 270 X 270
Min. Røykavtrekk (Pascal):	-12	-12
Vekt (kg) min., avhengig av modell:	80	80
Virkningsgrad (%):	80	80
CO-utslipp oppgitt 13 % O ₂ (%)	0,0987	0,0987
NOx-utslipp oppgitt til 13 % O ₂ (mg/Nm ³):	79	79
Partikkelemisjon i henhold til NS3058/3059 (g/kg):	0,8	0,8
Støvmåling etter Din+ 13 % O ₂ (mg/Nm ³):	20	20
Røykgassmassestrømning (g/s):	3,7	3,7
Røykgasstemperatur (°C):	283	283
Anbefalt tremengde ved påfylling (kg): (fordelt på to vedkubber på maks 26 cm)	1,5	1,5
Mellomtidsdrift:	Påfylling bør skje innenfor 59 minutter	Påfylling bør skje innenfor 59 minutter

* Ikke verifisert ved test.

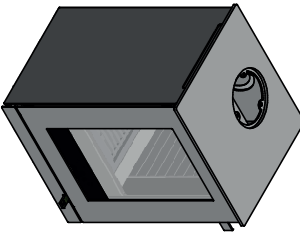
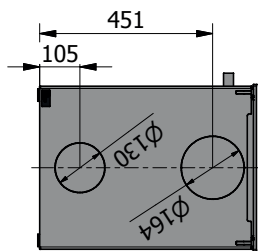
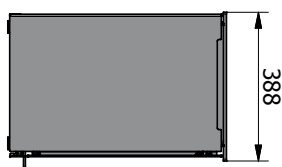
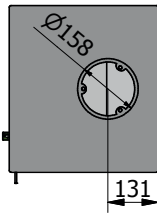
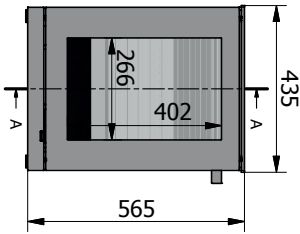
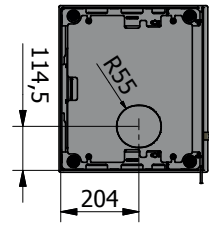
Ovnen er testet og godkjent av:

DTI

Danish Technological Institute
 Teknologiparken Kongsvang Allé 29
 DK-8000 Aarhus C
 Danmark
www.dti.dk
 Telefon: +45 72 20 20 00
 Faks: +45 72 20 10 19

MÅLTEGNINGER

8316550
Q-Tree 57 Classic



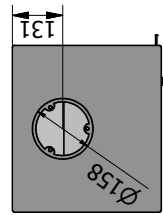
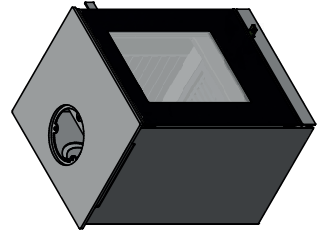
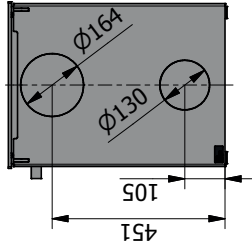
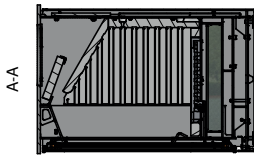
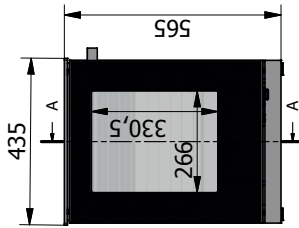
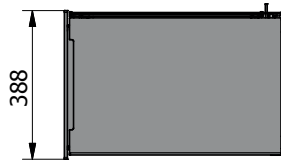
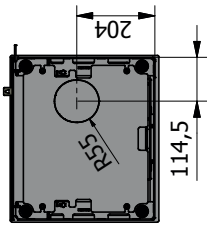
PAISattika[®]
ART OF FIRE FEUERKULTUR

NO

MÅLTEGNINGER

RAISattika®
ART OF FIRE FEUERKULTUR

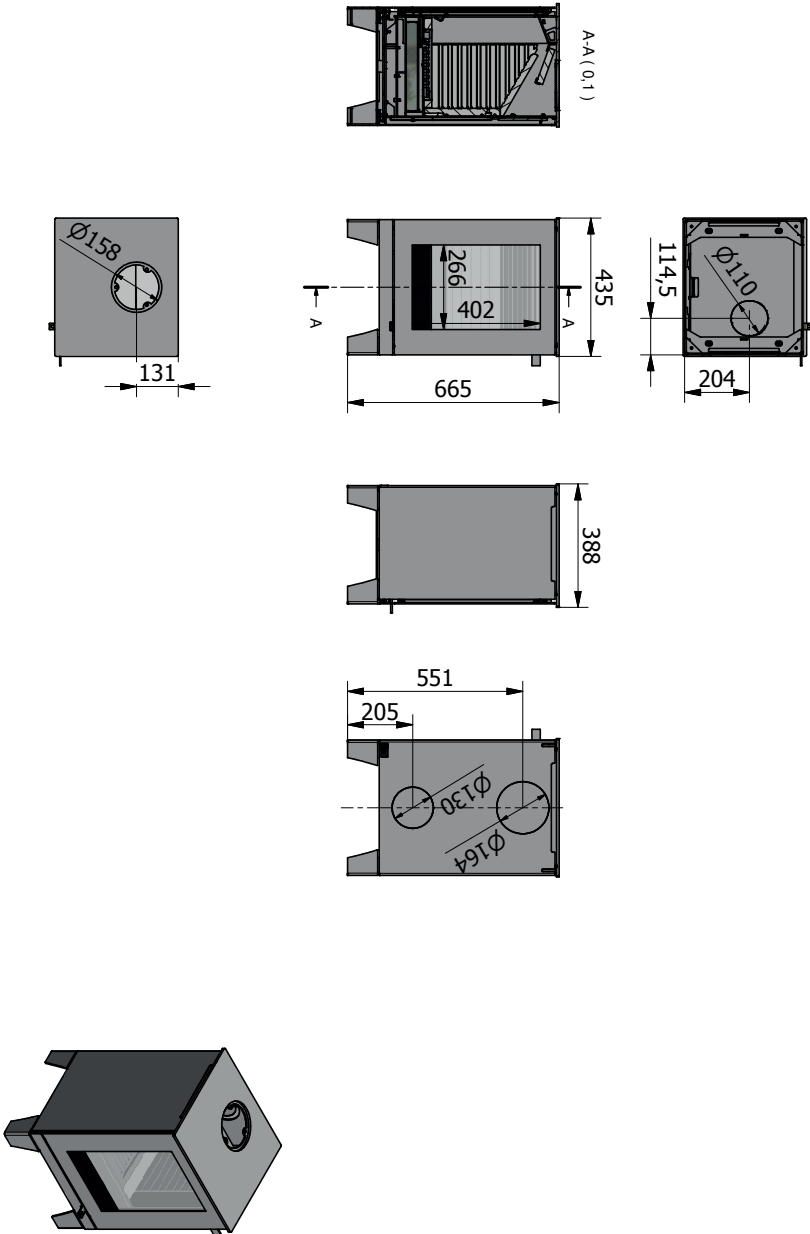
8316551
Q-Tee 57



NO

MÅLTEGNINGER

831.65.56
Q-Tree 57 Classic - With legs

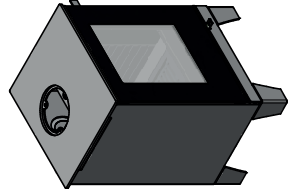
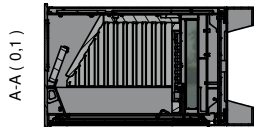
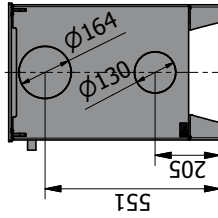
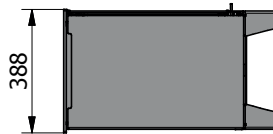
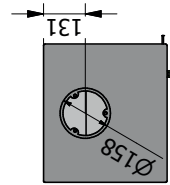
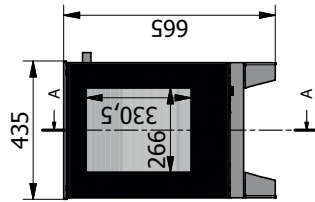
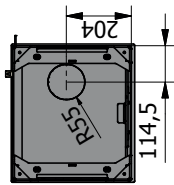


NO

RAIS® attika®
ART OF FIRE FEUERKULTUR

MÅLTEGNINGER

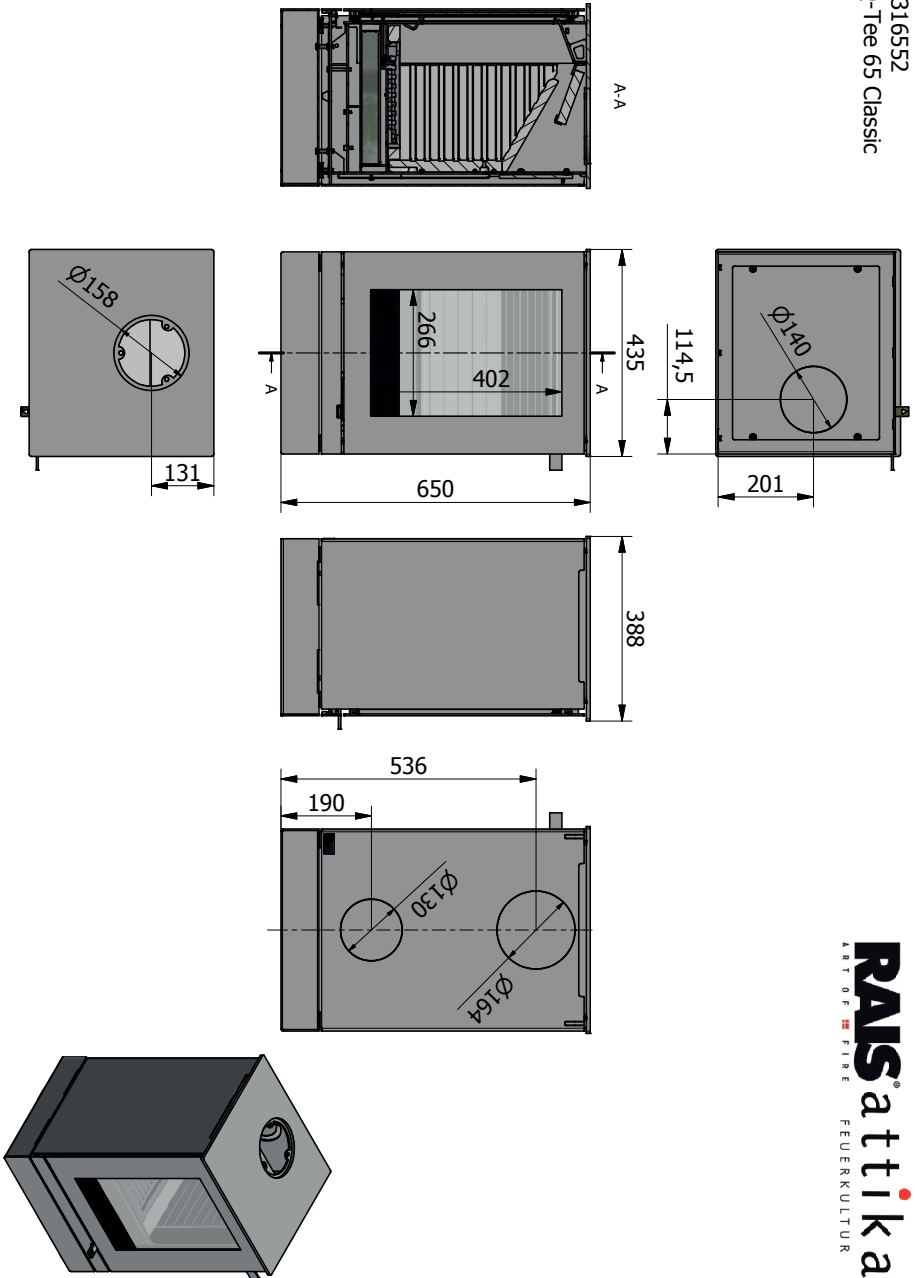
8316557
Q-Tee 57 Glass - With legs



NO

MÅLTEGNINGER

8316552
Q-Tee 65 Classic

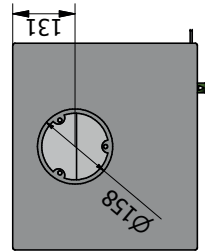
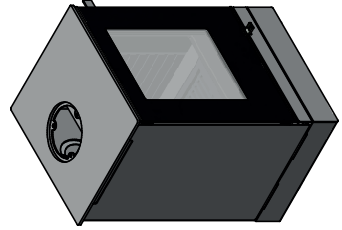
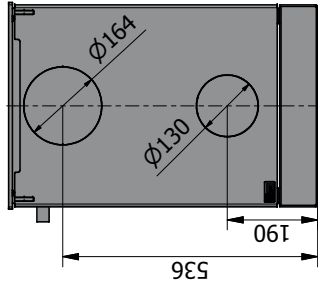
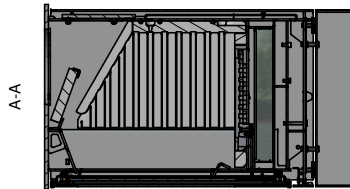
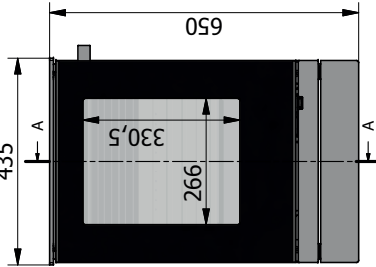
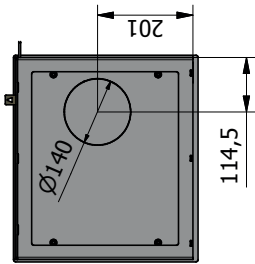


RAISattika®
ART OF FIRE FEUERKULTUR

NO

MÅLTEGNINGER

RAISattika[®]
ART OF FIRE FEUERKULTUR

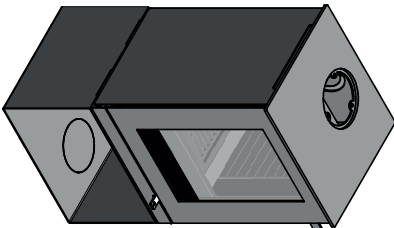
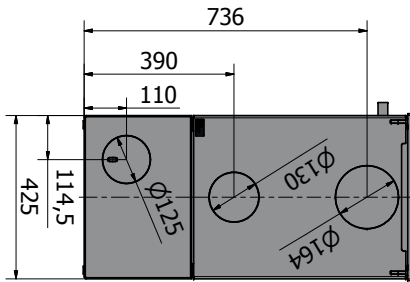
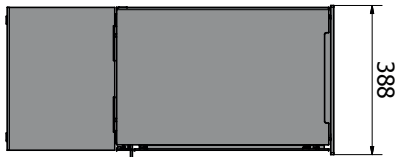
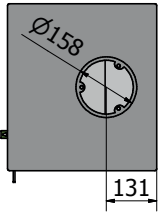
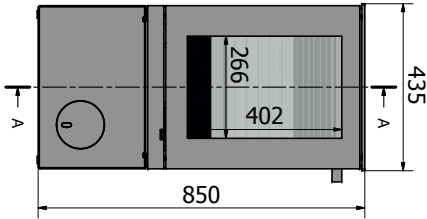
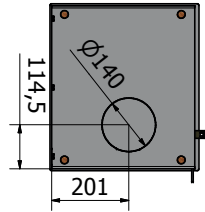
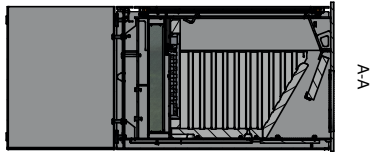


8316553
Q-Tee 65

NO

MÅLTEGNINGER

8316554
Q'Tree 85 Classic

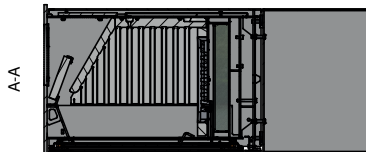
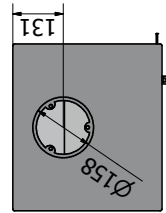
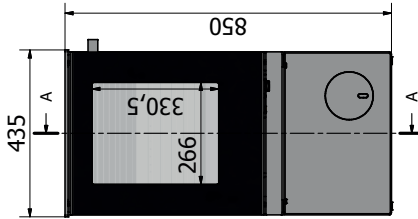
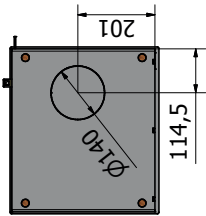
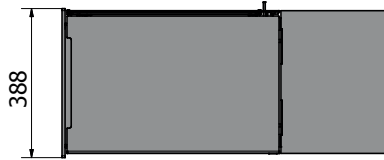
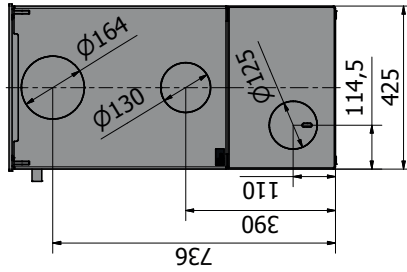
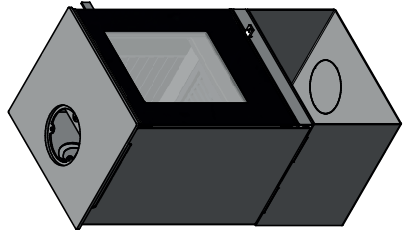


NO

RAISattika®
ART OF FIRE
FEUERKULTUR

MÅLTEGNINGER

RAIS attika®
ART OF FIRE FEUERKULTUR

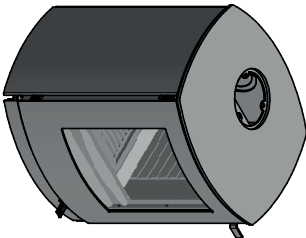
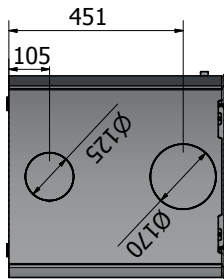
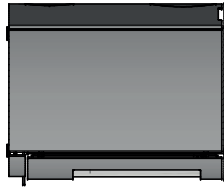
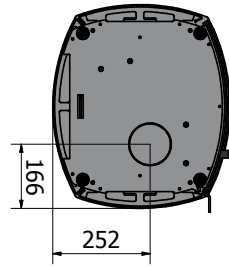
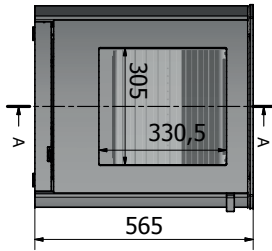
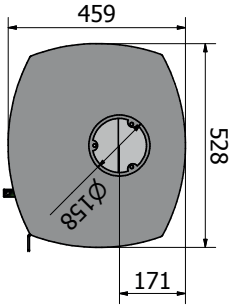


8316555
Q-Teo 85

ON

MÅLTEGNINGER

8326550
Q-line C 57 Classic



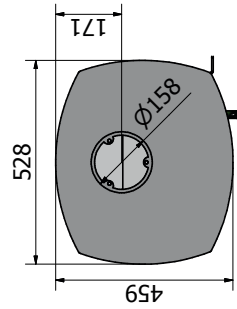
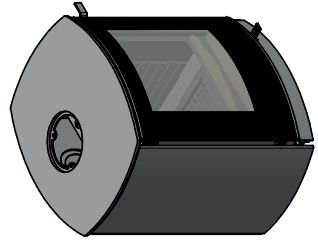
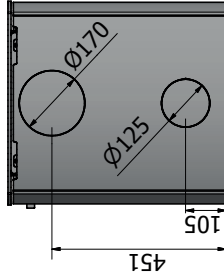
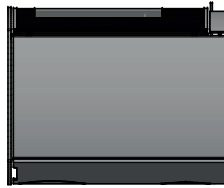
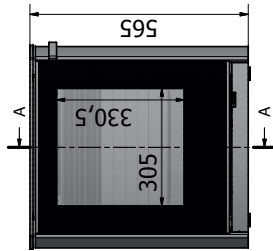
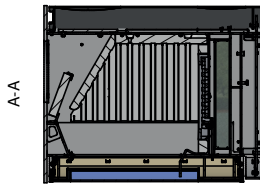
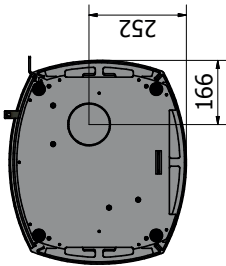
RAISattika®
ART OF FIRE
FEUERKULTUR

NO

MÅLTEGNINGER

RAIS attika®
ART OF FIRE FEUERKULTUR

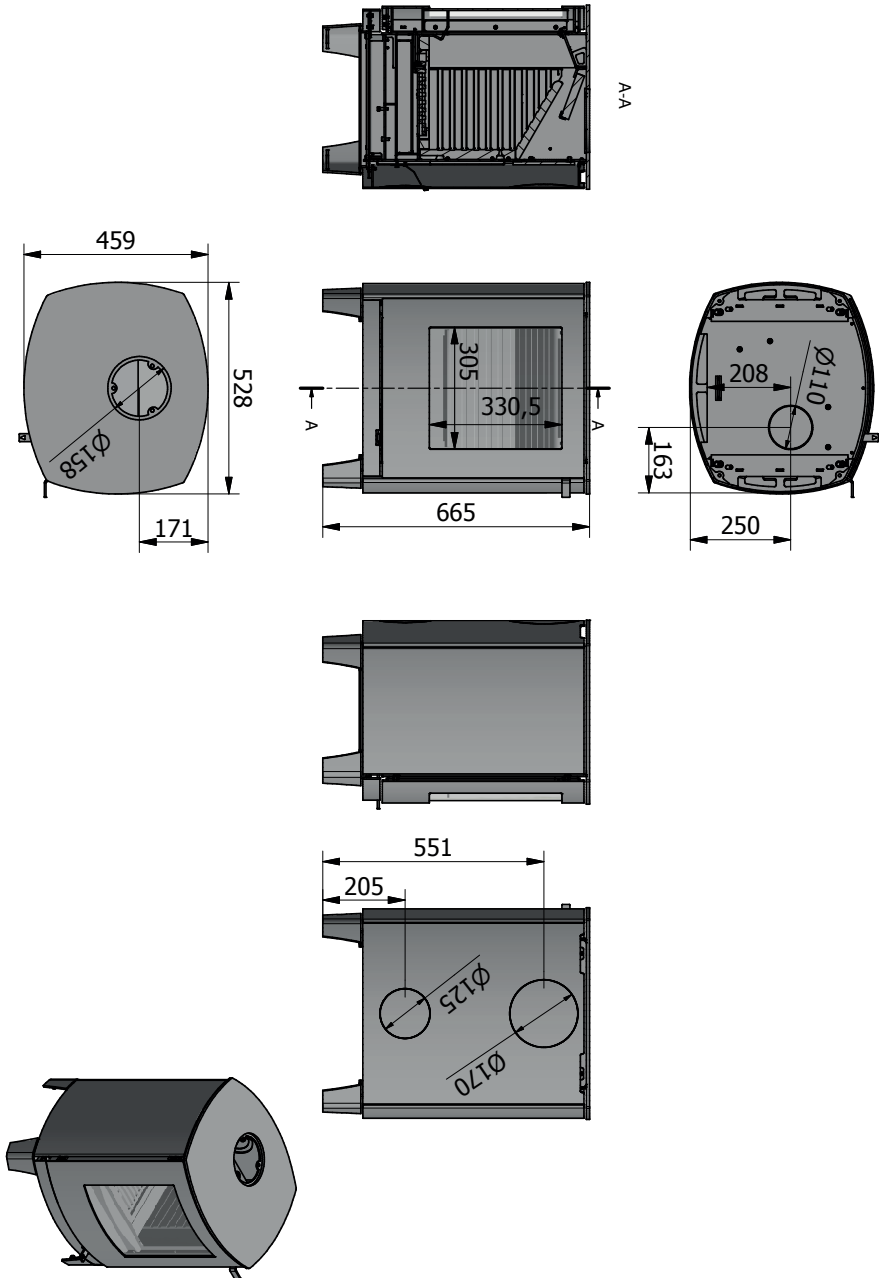
8320651
Qt-Tee C 57



NO

MÅLTEGNINGER

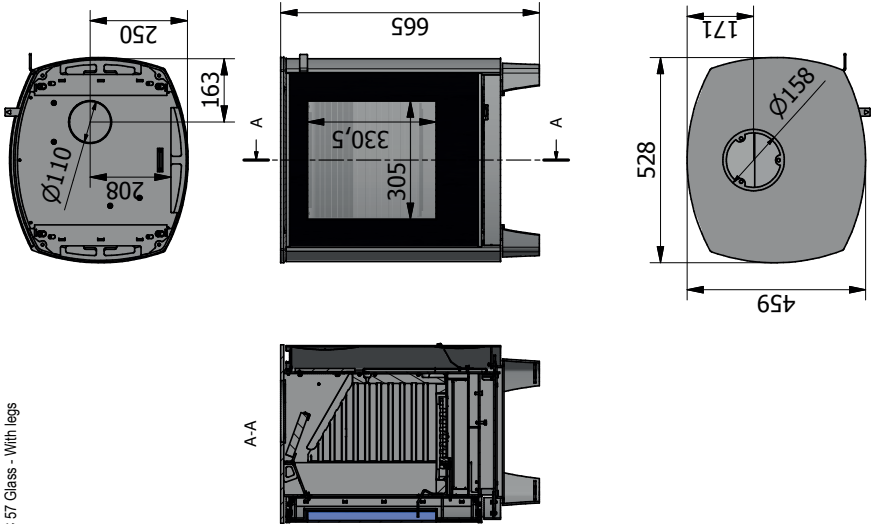
8328554
Q-Tree C 57 Classic - With legs



NO

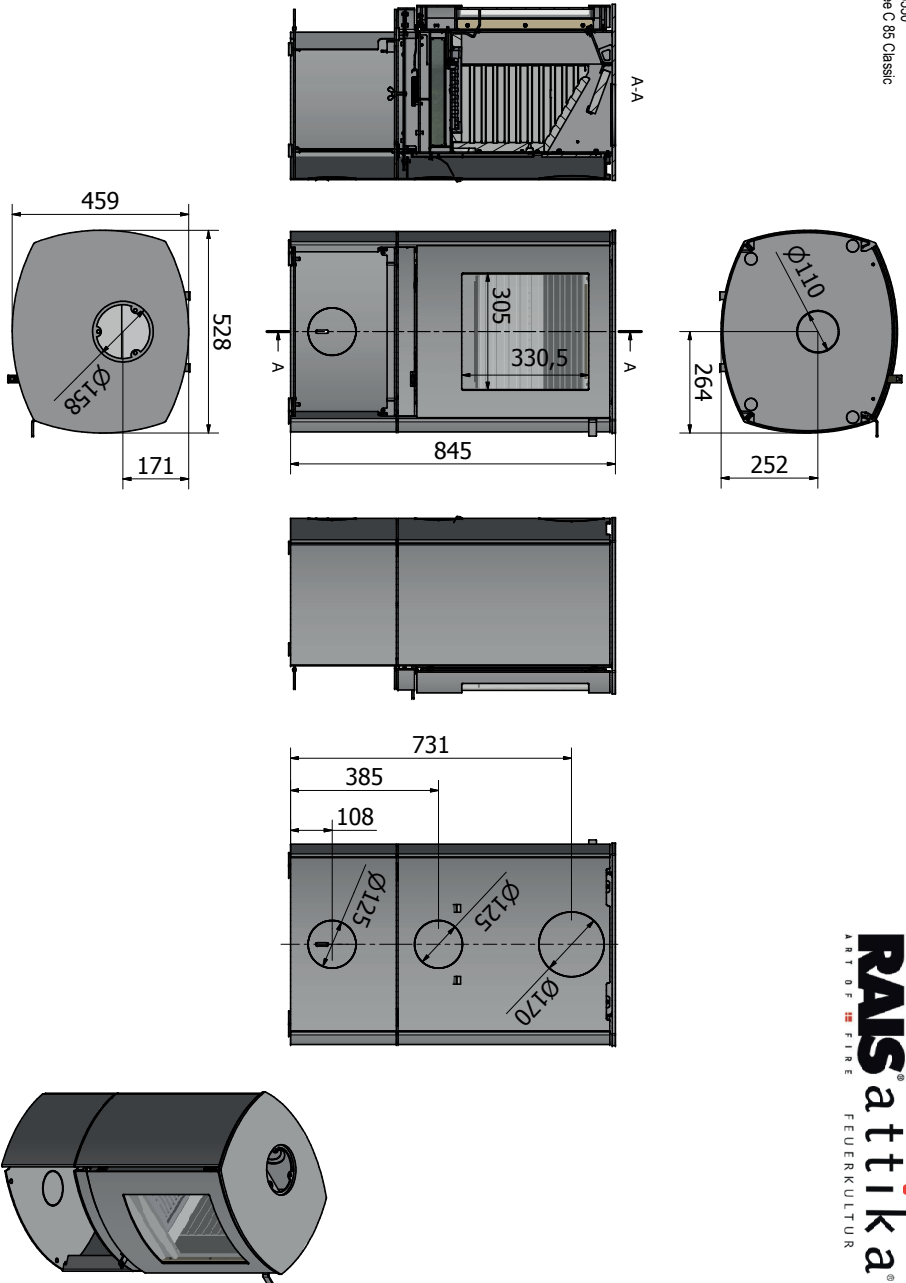
MÅLTEGNINGER

8326554
Q-Tec C 57 Glass - With legs



MÅLTEGNINGER

8326550
Q-Tree C 85 Classic

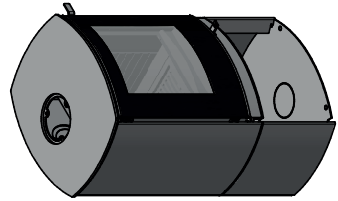
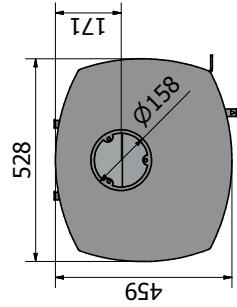
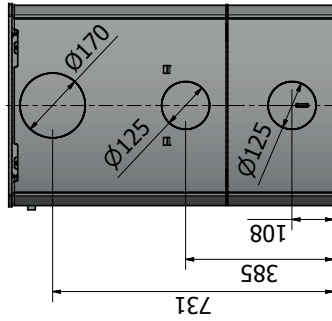
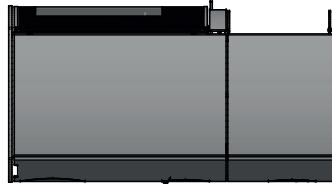
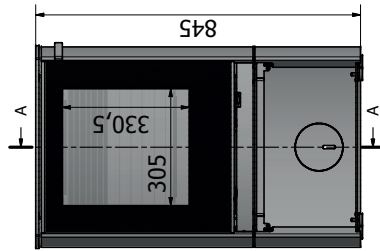
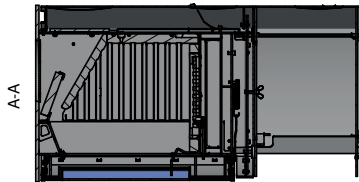
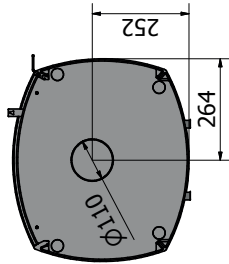


NO

RAIS®
a t t i k a
ART OF FIRE FEUERKULTUR

MÅLTEGNINGER

RAIS® attika®
ART OF FIRE FEUERKULTUR



8326550
Q-Tee C 85 Glass

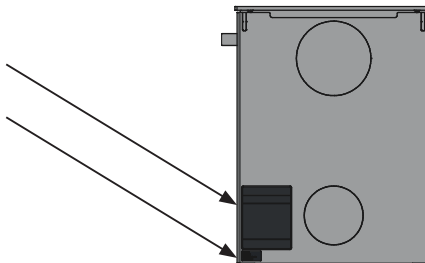
NO

TYPESKILT

TYPESKILT

Alle vedovner fra RAIS/ATTIKA har et typeskilt som angir ovenns avstand til brennbart materiale, virkningsgrad m.m. Ved levering ligger typeskiltet løst i ovnen. Vi anbefaler at typeskiltet monteres bak på ovnen (se tegning til høyre).

Produksjonsnummeret kan du finne bak på ovnen.



Typeskilt:

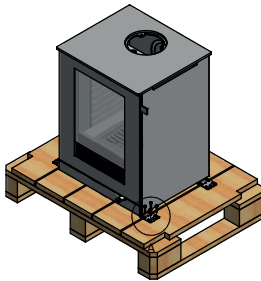
Notified Body: 1235		CE	
Produced at: RAIS A/S, Industrivej 20, 9900 Frederikshavn, Danmark			
EN 13240:2001+A2:2004 EC.NO: 831	20	Raumheizer für feste Brennstoffe Appliance fired by wood Poêle pour combustibles solides	
Q-Tee 57 / Q-Tee 65 / Q-Tee 85 Q-Tee C 57 / Q-Tee C 65 / Q-Tee C 85			
AFSTAND TIL BRÆNDBART, BAGVÆG ABSTAND ZU BRENNBAREN BAUTEILEN, HINTEN DISTANCE TO COMBUSTIBLE BACK WALL DIST. ENTRE COMPOSANTS COMBUSTIBLES, ARRIÈRE	AFSTAND TIL BRÆNDBART, SIDEVÆG ABSTAND ZU BRENNBAREN BAUTEILEN, SEITE DISTANCE TO COMBUSTIBLE SIDE WALL DISTANCE ENTRE COMPOSANTS COMBUSTIBLES, CÔTÉ	DK:350 mm/SE BRUGERVEJLEDNING DE:350 mm/SIEHE BEDIENUNGSANLEITUNG UK:350 mm/SEE USER MANUAL FR:350 mm/CONSULTEZ LE GUIDE DE L'UTILISATEUR	DK:275 mm/SE BRUGERVEJLEDNING DE:275 mm/SIEHE BEDIENUNGSANLEITUNG UK:275 mm/SEE USER MANUAL FR:275 mm/CONSULTEZ LE GUIDE DE L'UTILISATEUR
AFSTAND TIL BRÆNDBART, MØBLERING ABSTAND VORNE ZU BRENNBAREN MÖBELN DISTANCE TO FURNITURE AT THE FRONT DISTANCE ENTRE COMPOSANTS COMBUSTIBLES, DEVANT		DK:650 mm/SE BRUGERVEJLEDNING DE:650 mm/SIEHE BEDIENUNGSANLEITUNG UK:650 mm/SEE USER MANUAL FR:650 mm/CONSULTEZ LE GUIDE DE L'UTILISATEUR	
CO EMISSION CO EMISSION IN DEN VERBRENNUNGSPRODUKTEN EMISSION OF CO IN COMBUSTION PRODUCTS EMISSION CO DANS LES PRODUITS COMBUSTIBLES		DK: 0,1% DE: 0,1% / 1250 mg/Nm ³ UK: 0,1% FR: 0,1%	
STØV / STAUB / DUST / POUSSIÈRES:		DK: 20 mg/Nm ³ / DE: 20 mg/Nm ³ UK: 20 mg/Nm ³ / FR: 20 mg/Nm ³	
RØGGASTEMPERATUR / ABGASTEMPERATUR / FLUE GAS TEMPERATURE / TEMPÉRATURE DES GAZ DE FUMÉE:		DK: 283°C / DE: 283°C UK: 283°C / FR: 283°C	
NOMINEL EFFEKT / HEIZLEISTUNG / THERMAL OUTPUT / PUISSANCE CALORIFIQUE:		DK: 4,1 kW / DE: 4,1 kW UK: 4,7 kW / FR: 4,1 kW	
VIRKNINGSGRAD / ENERGIEFFIZIENZ / ENERGY EFFICIENCY / EFFICACITÉ ÉNERGÉTIQUE:		DK: 80% / DE: 80% UK: 80% / FR: 80%	
DK: Brug kun anbefalede brændstoffer. Følg instruksærne i brugermanualen. Anordningen er egnet til regassamedledning og intervalfylling. DE: Lesen und befolgen Sie die Bedienungsanleitung. Zeitbrandfeuerstätte. Nur empfohlene Brennstoffe einsetzen. UK: Fuel types (only recommended). Follow the installation and operating instruction manual. Intermittent operation. F: Veuillez lire et observer les instructions du mode d'emploi. Foyer à durée de combustion limitée, homologué pour cheminée à conceptions multiples. Utiliser seulement les combustibles recommandés.		DK: BRÆNDE DE: HOLZ UK: WOOD FR: BOIS	
Hergestellt für /Produced for: ATTIKA FEUER AG, Brunnmatt 16, CH-6330 Cham / RAIS A/S, Industrivej 20, DK-9900 Frederikshavn			
	15a B-VG		

MONTERING

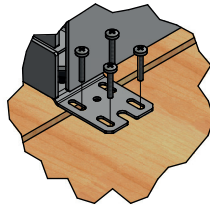
I dette avsnittet kan du lese om hvordan vedovnen skal monteres, inkludert informasjon om emballasje, monteringsavstander m.m.

EMBALLASJE VED LEVERING

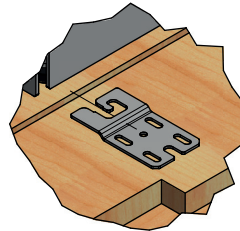
Ovnen leveres festet til en transportpall ved hjelp av fire transportsikringsbeslag (A). Sikringsbeslagene er fastspent med skruer som skal fjernes. Sikringsbeslaget kan deretter avmonteres (B).



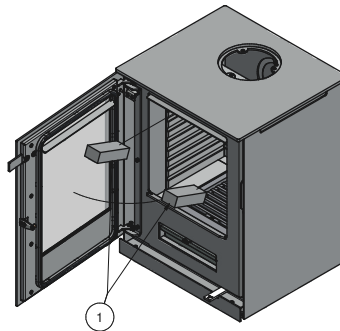
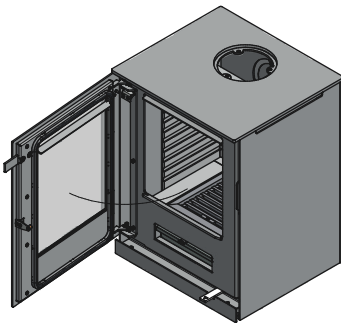
A (0,5)



B (0,5)



I toppen av ovnen finner du to skumklosser (1) som beskytter foringen til brennkammeret under transport. Disse må fjernes før det fyres i ovnen.



KASSERING AV EMBALLASJE

Gjenbruk
Ovnen er pakket i emballasje som kan gjenbrukes. Denne skal kasseres i henhold til nasjonale bestemmelser for kassering av avfall.

Glasset kan ikke gjenbrukes. Glasset skal kastes sammen med restavfall fra keramikk og porselen. Ildfast glass har høyere smeltetemperatur og kan derfor ikke gjenbrukes.

Når du sørger for at ildfast glass ikke havner sammen med returproduktene, er det et viktig bidrag for miljøet.

AVSTANDER

AVSTANDER: Q-TEE 57

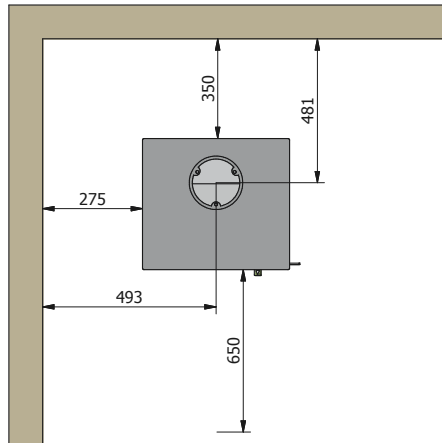
Under kan du se de gjeldende avstandene.

Hvis gulvet er brennbart, må ovnen plasseres på ikke-brennbart materiale. (Gjelder ikke Q-Tee 65 og Q-Tee 85)

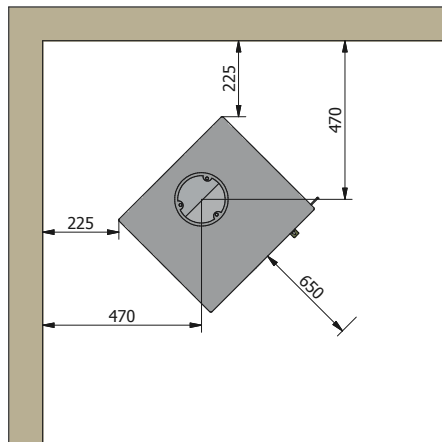
Alle mål er oppgitt i mm.

Avstand til brennbart - uisolert røykrør

Rettvinklet plassering

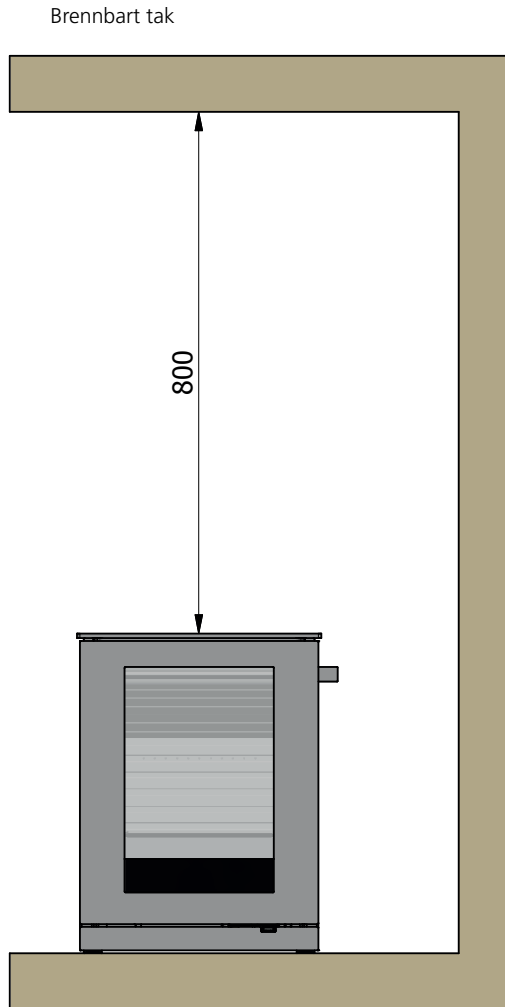


Hjørneplassering



AVSTANDER

Avstand til brennbart - uisolert røykrør



AVSTANDER

AVSTANDER: Q-TEE C 57

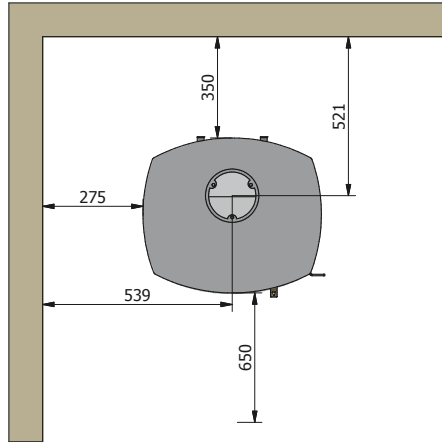
Under kan du se de gjeldende avstandene.

Hvis gulvet er brennbart, må ovnen plasseres på ikke-brennbart materiale. (Gjelder ikke Q-Tee 65 og Q-Tee 85)

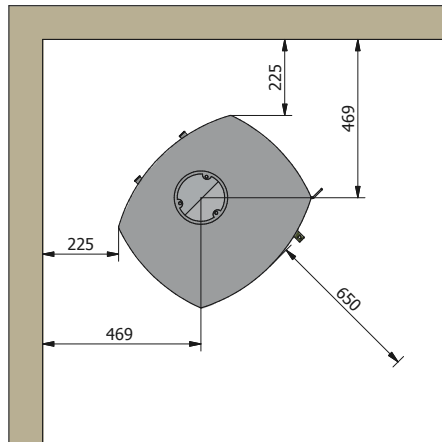
Alle mål er oppgitt i mm.

Rettvinklet plassering

Avstand til brennbart - isolert røykrør

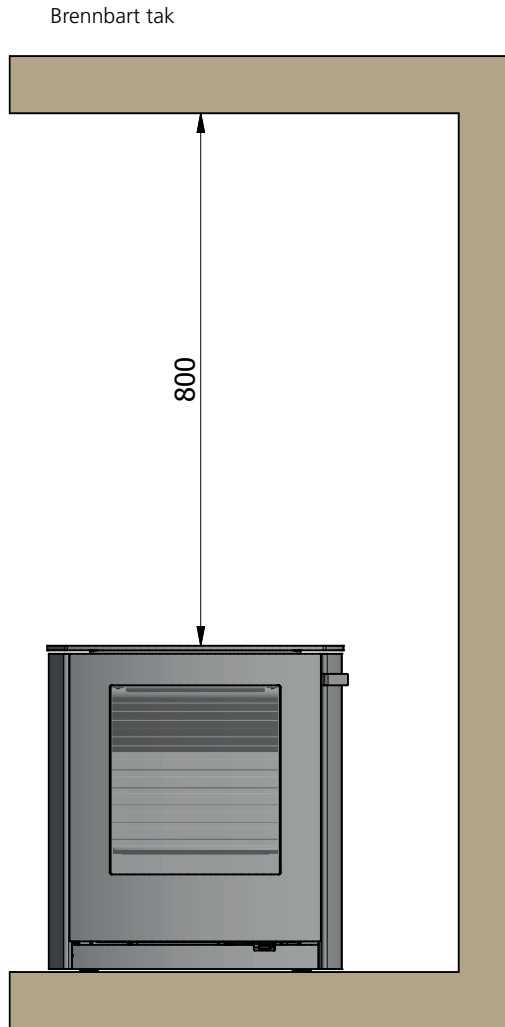


Hjørneplassering



AVSTANDER

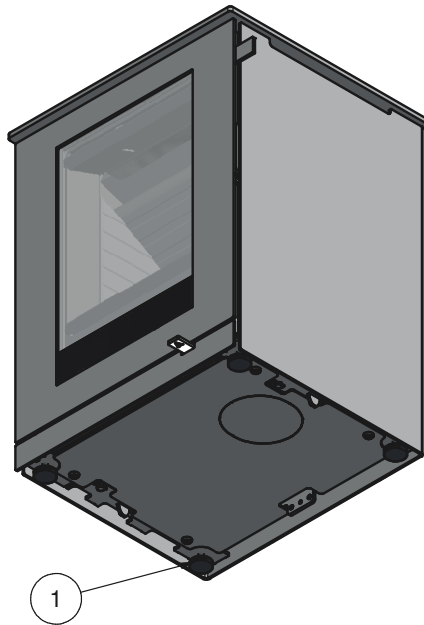
Avstand til brennbart - uisolert røykrør



HØYDEJUSTERING

HØYDEJUSTERING

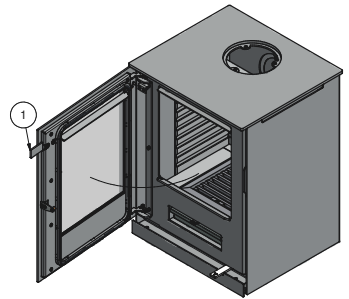
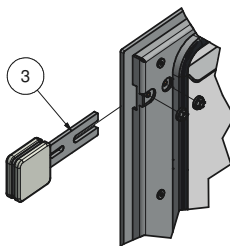
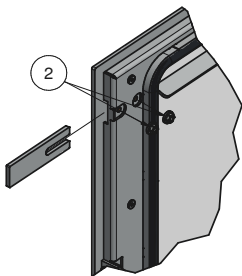
Ovnene er utstyrt med fire justeringskruser (1) under ovnen. Justeringskruserne brukes til å få ovnen til å stå i vater.



MONTERING AV HÅNDTAK

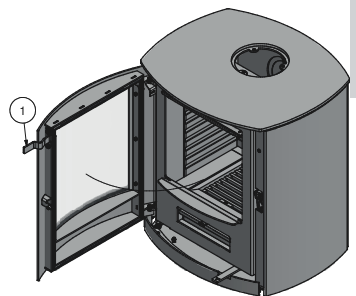
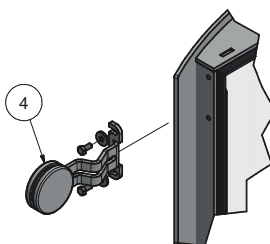
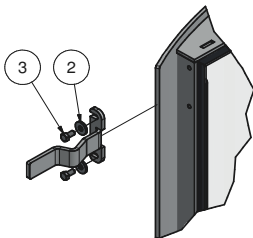
MONTERING/BYTT AV HÅNDTAK – Q-TEE 57

Ved levering er det montert et midlertidig håndtak på ovnen (1). Dette avmonteres ved å skru ut mutrene (2). Deretter kan det nye håndtaket (3) monteres på ovnen.



MONTERING/BYTT AV HÅNDTAK – Q-TEE C 57

Ved levering er det montert et midlertidig håndtak på ovnen (1). Dette avmonteres ved at du fjerner skivene (2) og skruene (3). Deretter kan det nye håndtaket (4) monteres på ovnen.



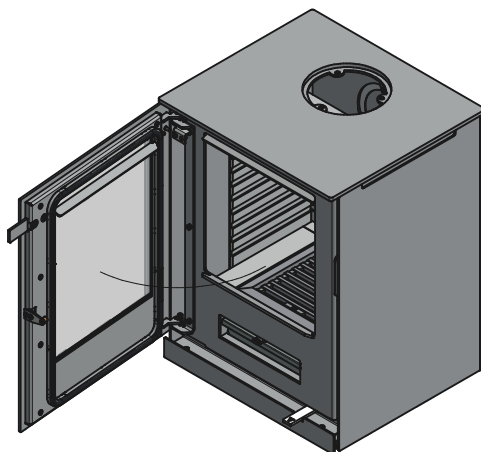
NO

AVMONTERING AV FORING I BRENNKAMMER

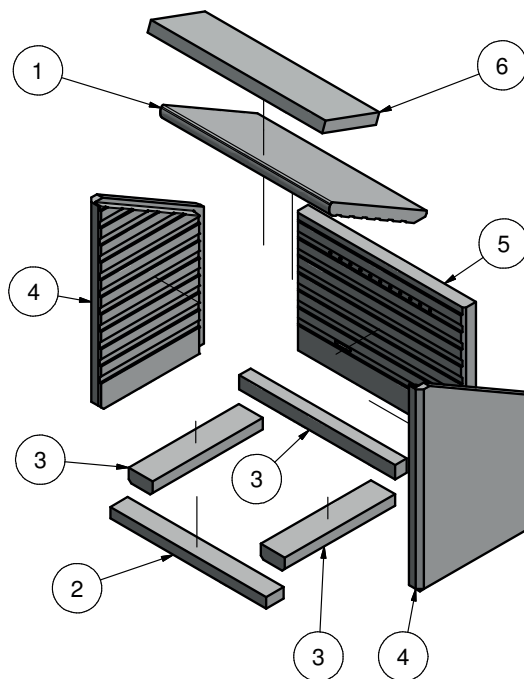
AVMONTERING AV FORING I BRENNKAMMER

Avmontering av foringen i brennkammeret må gjøre i følgende rekkefølge.

1. Røykvenderplaten (1) skyves opp til den går fri. Deretter kan den roteres ned forbi foringen til sidekammeret.
2. Foringen til den framre delen av brennkammeret (2) løftes opp og kan tas ut.
3. Foringen til bunnen av brennkammeret (3) løftes opp.
4. Foringene til sidene av brennkammeret (4) fjernes ved at du dreier de innover mot fronten, helt til de er løse. Deretter kan de tas ut.
5. Foringen i bakenden av brennkammeret (5) kan nå tas ut.
6. Røyklederplaten (6) løftes opp til den går fri for beslagene, og skyves deretter tilbake. Deretter kan den tas ut.



Når foringene i brennkammeret skal settes tilbake igjen, følger du trinnene i omvendt rekkefølge.



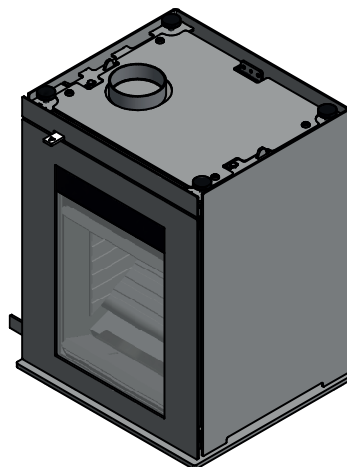
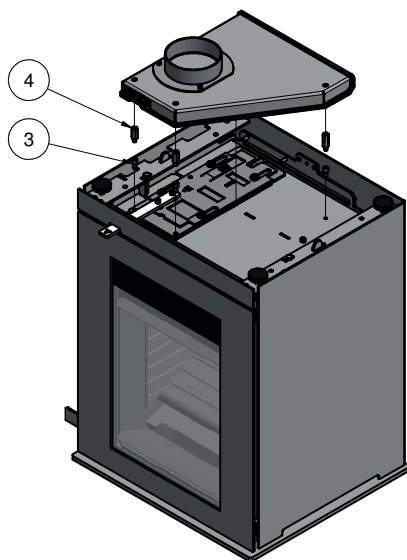
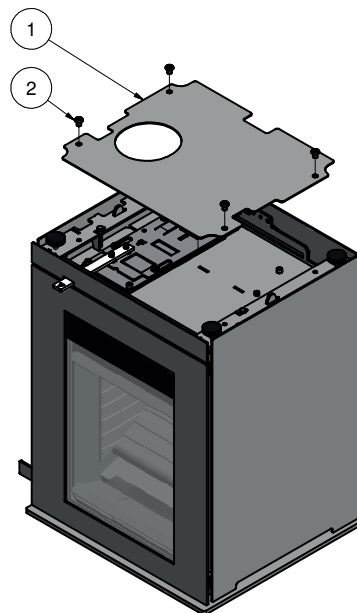
TILKOBLING AV EKSTERN LUFT - AIRSYSTEM

TILKOBLING AV EKSTERN LUFT - AIRSYSTEM

Alle RAIS/ATTIKA vedovner har muligheten for tilførsel av ekstern luft. Denne eksterne lufttilførselen er det vi kaller AirSystem. Systemets luftinntak kan skjules ved at det monteres i gulvet eller i veggen bak ovnen.

LUFTTILKOBLING GJENNOM GULV Q-TEE 57

1. Reflektorplaten (1) fjernes ved å ta ut de fire skruene (2).
2. Utslagsfeltet i reflektorplaten fjernes med hammer.
3. De to skruene i spjeldet og en i bunden av brennkammeret (3) fjernes.
4. De tre skruene erstattes av de tre avstandsstykkene (4), og airboksen monteres på disse avstandsstykkene ved hjelp av skruene (3).
5. Reflektorplaten (1) monteres igjen.

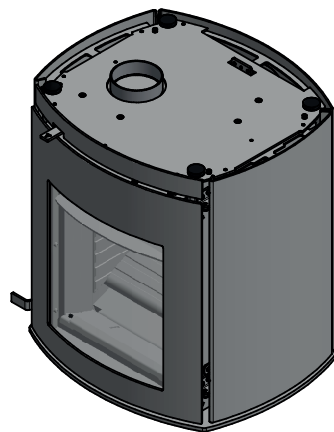
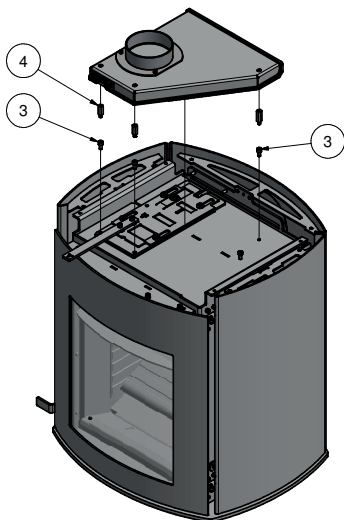
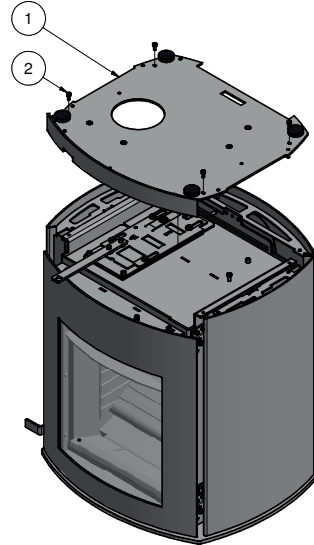


NO

TILKOBLING AV EKSTERN LUFT - AIRSYSTEM

LUFTTILKOBLING GJENNOM GULV Q-TEE C 57

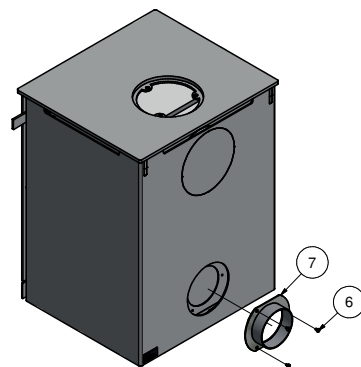
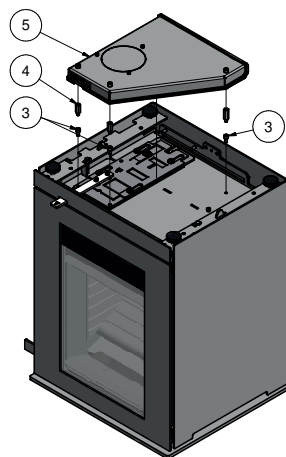
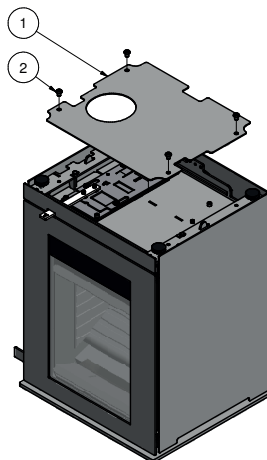
1. Reflektorplaten (1) fjernes ved å ta ut de fire skruene (2).
2. Utslagsfeltet i reflektorplaten fjernes med hammer.
3. De to skruene i spjeldet og en i bunden av brennkammeret (3) fjernes.
4. De tre skruene erstattes av de tre avstandsstykkene (4), og airboksen monteres på disse avstandsstykkene ved hjelp av skruene (3).
5. Reflektorplaten (1) monteres igjen.



TILKOBLING AV EKSTERN LUFT - AIRSYSTEM

LUFTTILKOBLING GJENNOM VEGG Q-TEE 57

1. Reflektorplaten (1) fjernes ved å ta ut de fire skruene (2).
2. De to skruene i spjeldet og en i bunden av brennkammeret (3) fjernes.
3. De tre skruene erstattes av de tre avstandsstykkene (4) og airboksen (5) monteres på disse avstandsstykkene ved hjelp av skruene (3).
4. Reflektorplaten (1) monteres igjen.
5. Utslagsfeltet bak på ovnen fjernes med hammer.
6. Utslagsfeltet i airboksen fjernes med hammer.
7. De tre skruene (6) i airboksen skrur ut, og lufttussen (7) monteres med disse.

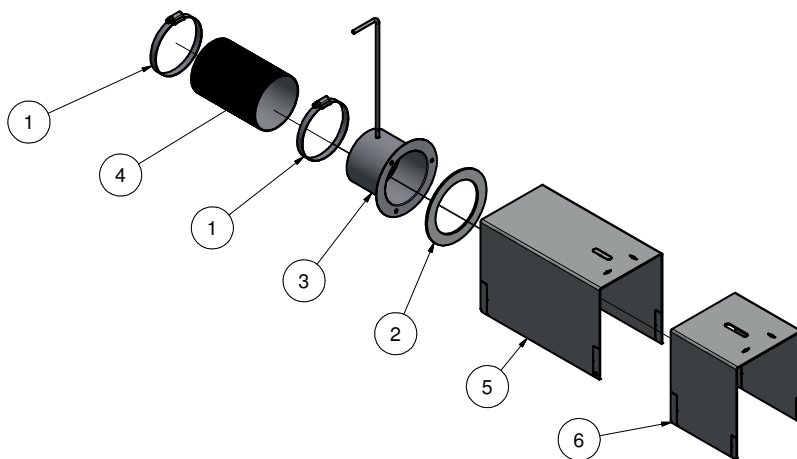


NO

TILKOBLING AV EKSTERN LUFT - AIRSYSTEM

LUFTTILKOBLING GJENNOM VEGG

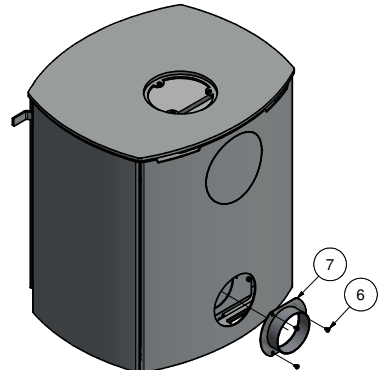
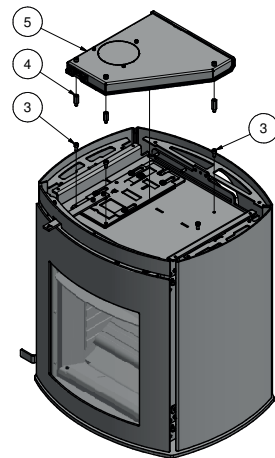
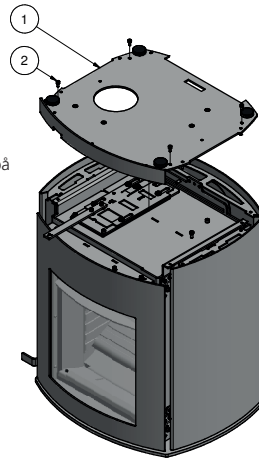
1. Luftventilen (3) monteres på veggen, med pakningen (2) mellom veggen og luftventilen.
2. Flexislangen (4) monteres på stussen bak på brennkammeret og luftventilen (3), og festes med slangebåndene (1).
3. Monter dekslet (5 og 6) over luftventilen.



TILKOBLING AV EKSTERN LUFT - AIRSYSTEM

LUFTTILKOBLING GJENNOM VEGG Q-TEE C 57

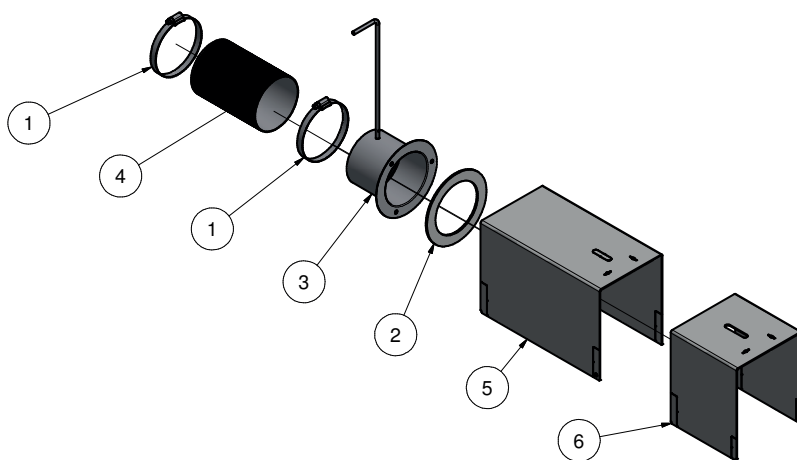
1. Reflektorplaten (1) fjernes ved å ta ut de fire skruene (2).
2. De to skruene i spjeldet og en i bunden av brennkammeret (3) fjernes.
3. De tre skruene erstattes av de tre avstandsstykkene (4) og airboksen (5) monteres på disse avstandsstykkene ved hjelp av skruene (3).
4. Reflektorplaten (1) monteres igjen.
5. Utslagsfeltet bak på ovnen fjernes med hammer.
6. Utslagsfeltet i airboksen fjernes med hammer.
7. De tre skruene (6) i airboksen skrues ut, og luftstussen (7) monteres med disse.



TILKOBLING AV EKSTERN LUFT - AIRSYSTEM

LUFTTILKOBLING GJENNOM VEGG

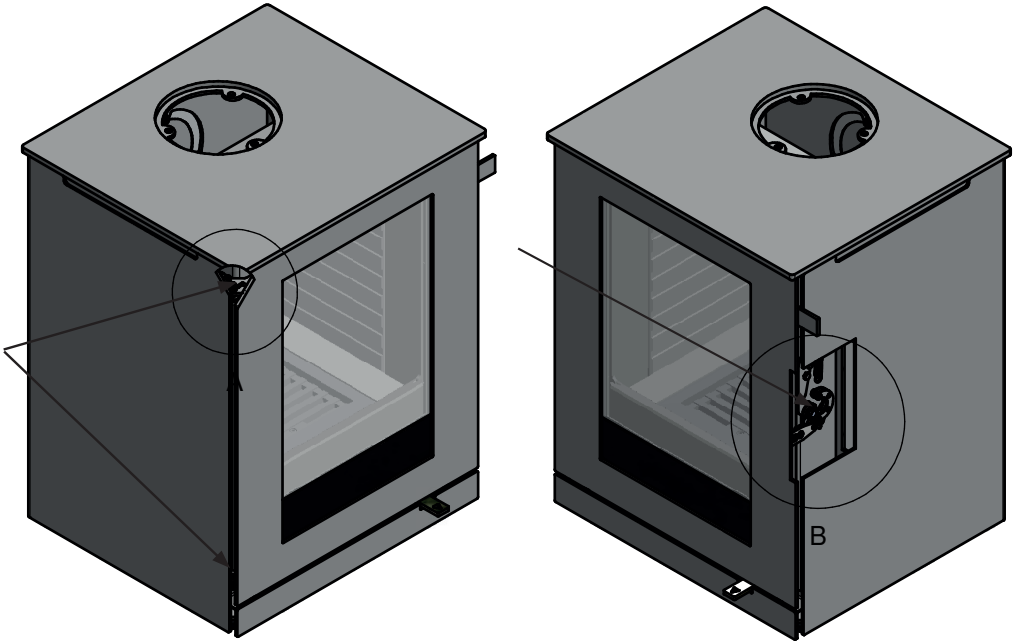
1. Luftventilen (3) monteres på veggen, med pakningen (2) mellom veggen og luftventilen.
2. Fleksislangen (4) monteres på stussen bak på brennkammeret og luftventilen (3), og festes med slangebåndene (1).
3. Monter dekslet (5 og 6) over luftventilen.



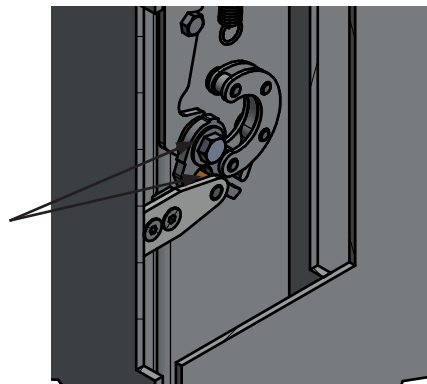
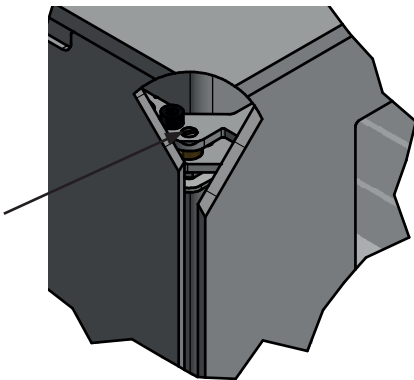
SMØRING AV HENGLER

SMØRING AV HENGLER Q-TEE 57/Q-TEE C 57

Ovnen må smøres regelmessig ved de tre bevegelige delene på lukkemekanismen og hengslene (se bilde). Bruk en olje som er varmeresistent.



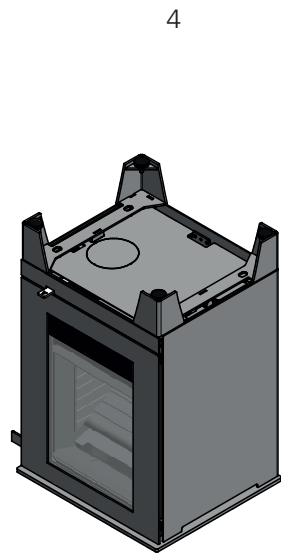
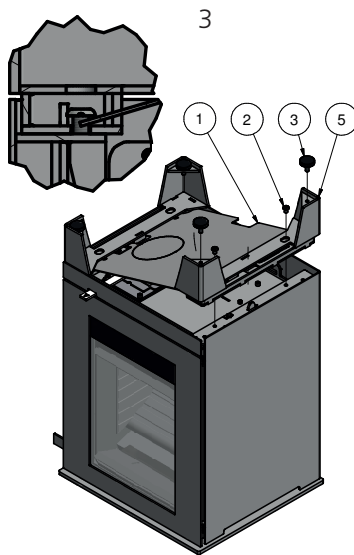
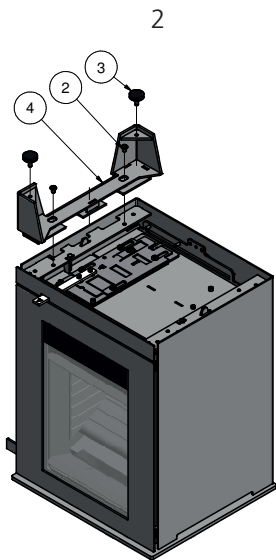
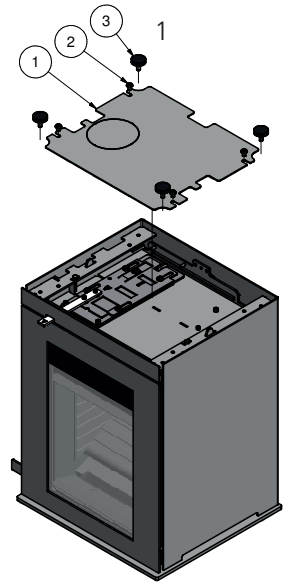
NO



MONTERING AV BEIN

MONTERING AV BEIN PÅ Q-TEE 57

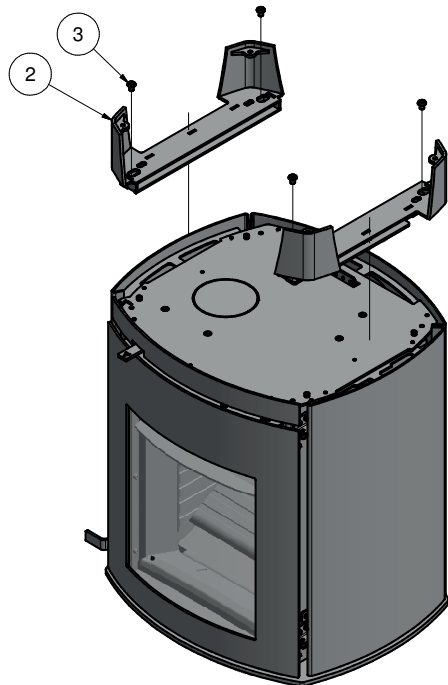
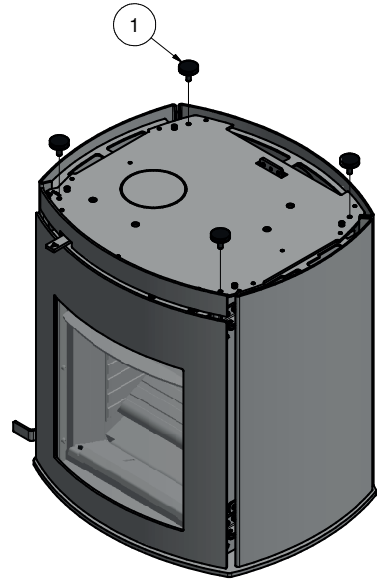
1. Fjern reflektorplaten (1) ved å ta ut de fire skruene (2). De fire justerskruene (3) fjernes.
2. Monter det ene beinet (4) ved hjelp av skruene (2). Ikke skru skruene helt fast siden det må være plass til reflektorplaten (1)
3. Monter det siste beinet (5) og reflektorplaten (1) ved hjelp av skruene (2)
4. Monter de fire justerskruene (3)



MONTERING AV BEIN

MONTERING AV BEIN PÅ Q-TEE C 57

1. De fire justerskruene (1) fjernes.
2. Monter beina (2) med de fire skruene (3)
4. De fire justerskruene (1) kan nå monteres på beina.



VEGGHENGTE Q-TEE 57

MONTERING AV Q-TEE 57 PÅ VEGG

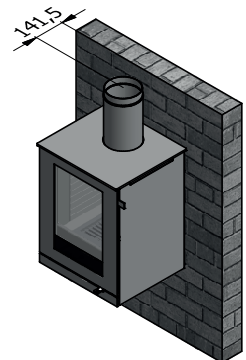
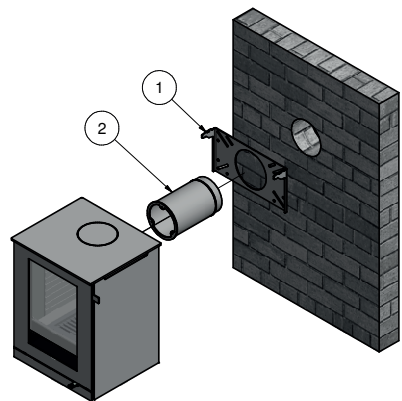
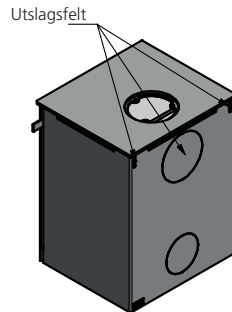
Ovnen må kun henges opp på vegger av ikke-brennbar materiale og uten sprekker. Ta kontakt med feier eller byggesakskynding for informasjon om veggens egnet eller ikke. Det anbefales at opphenging og montering utføres av en autorisert forhandler.

Fjern utslagsfeltet på baksiden av ovnen. Hvis ovnen skal monteres med topputgang, er det kun de to feltene til veggbeslaget som skal fjernes.

Veggbeslaget (1) sentreres i forhold til murhøysen i veggens eller i ønsket høyde over gulvet.

Hullene merkes av ved hjelp av hullene i beslaget. Alle hull skal bores, og minimum to hull skal være i en murstein.

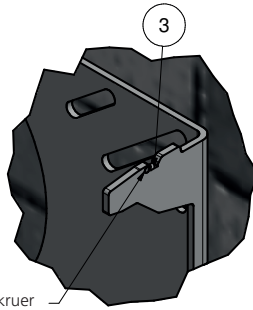
Beslaget festes med skruer som er egnet til veggtypen. Overkanten av beslaget skal være vannrett. Merk at hodet på skruene ikke skal være høyere enn 11 mm. Ikke bruk Rawplugs av plast. Bolter og annet festemateriell er ikke inkludert. Røykrør (2) med pakning monteres på baksiden av ovnen i stedet for blinddekslet med tre M6-skruer.



Avstanden fra vegg til midten av røykrøret er 141,5 mm.

Ovnen løftes opp på veggbeslaget og skyves på plass mot veggen, slik at den faller ned i "hakket" (3).

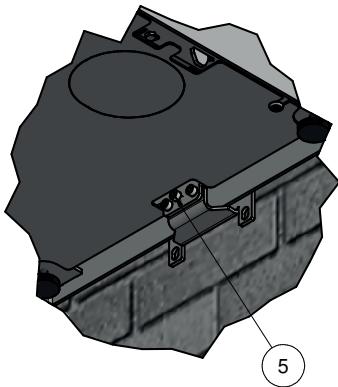
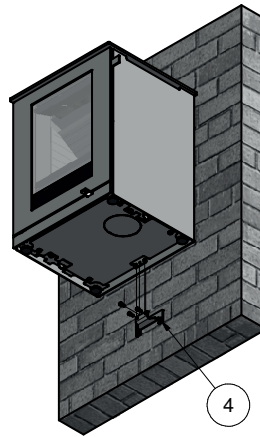
Se om toppplaten til ovnen har flyttet på seg. Om nødvendig må ovnen løftes ned fra veggen og beslaget justeres.



M4-gjenger til pinolskruer

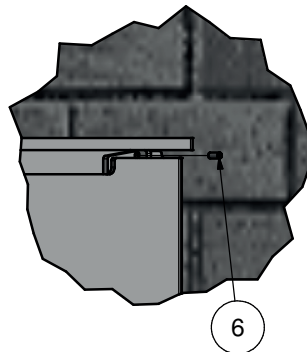
De nederste veggbeslagene (4) monteres under ovnen med to M6-skruer.

Med den midtre M6-skruen (5) justeres ovnen slik at den er i vater. Beslaget kan festes på veggen hvis det er ønskelig, men skruene må ikke strammes til for at ovnen skal kunne bevege seg ned under oppvarming.



Helt til slutt festes to M4 pinolskruer (6) på hver side av veggbeslaget som låser ovnen i henhold til beslaget.

Se bildet øverst på siden.



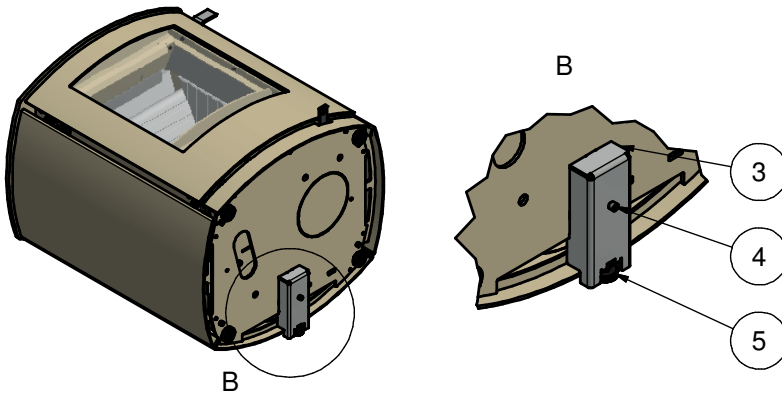
Q-TEE C 57 VEGGMONTERT

VEGGMONTERING

Ovnen kan bare henges på ikke brennbare vegger uten sprekker. kontakt skorsteinsfeieren eller en byggekspert angående veggens egnethet. Det anbefales at fjæring og montering utføres av autoriserte forhandlere.

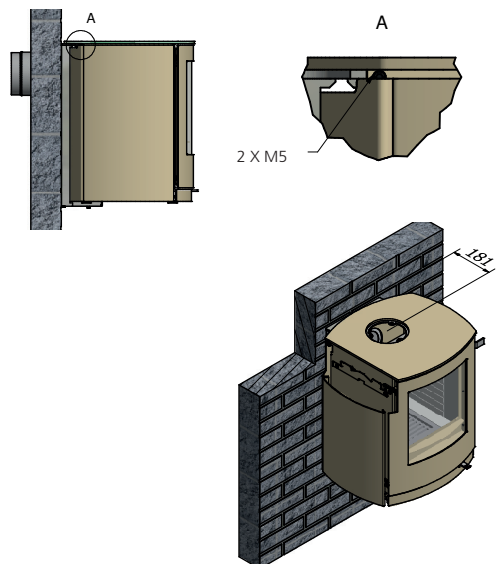
Hvis ovnen skal utstyres med et bakre utløp, må knock outs på baksiden av ovnen slås ut.

Den nedre veggbraketten (3) er montert under ovnen i de tre sporene med den medfølgende M5-skruen (4). Med justeringsskruen (5) kan ovnen justeres i lodd.



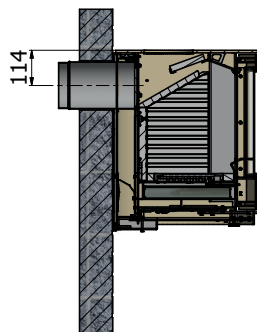
NO

Det er 2 x M5 bolter, en på hver side av forbrenningskammeret som må løsnes før ovnen kan gå over veggbraketten. Merk. Disse boltene trenger IKKE å skrues helt ut.



Avstand fra vegg til sentrum av Toppangang er 181 mm.

Avstand fra topplate til sentrum av bakre utløp 114 mm

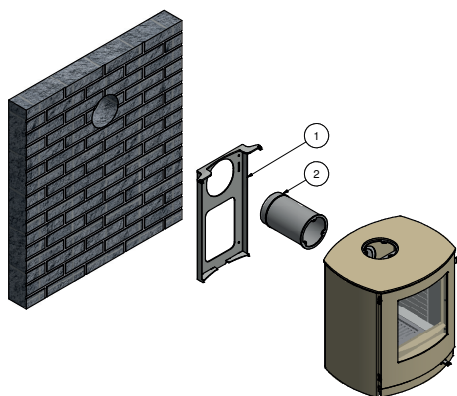


Veggfeste (1) er sentrert i forhold til vegguttaket i veggen eller i ønsket høyde over gulvet.

Hullene er merket gjennom hullene i braketten.

Braketten er festet med passende skruer til veggtypen. Brakettens overkant må være vannrett.

Råplugger av plast må ikke brukes. Bolter og annet festemateriale er ikke inkludert. Røykrøret (2) med pakning er montert på baksiden av ovnen i stedet for persondekelet med tre M6-skruer.



Ovnen løftes på veggbraketten og skyves på plass mot veggen. de to M5-boltene strammes til igjen.

Kontroller at topplaten på ovnen er vannrett. løft om nødvendig ovnen fra veggen og juster braketten.

NO

TILBEHØR Q-TEE 57

xx: Valgfri fargekode

1. Handle Black Oak - Glass Door
8311033

2. Handle Stainless Steel - Glass Door
8311036

3. Handle Brown Leather - Glass Door
8311047

4. Handle Black Leather - Glass Door
8311057

1. Handle Black Oak - Classic Door
8312033

2. Handle Stainless Steel - Classic Door
8312036

3. Handle Brown Leather - Classic Door
8312047

4. Handle Black Leather - Classic Door
8312057

Ba1-sett. (automatisk dørlukking)
831243090

Bein (100mm)
8310501xx

Airkit-gulv
831172090

Airkit-vegg
831172190

ON

TILBEHØR Q-TEE C 57

xx: Valgfri fargekode

1. Handle Black Oak
8321033

2. Handle Stainless Steel
8321036

3. Handle Brown Leather
8321047

4. Handle Black Leather
8321057

Ba1-sett. (automatisk dørlukking)
832243090

Bein (100mm)
8320501xx

Airkit-gulv
831172090

Airkit-vegg
832172190

RESERVEDELSLISTE

RESERVEDELSLISTE - Q-TEE 57 CLASSIC

Under kan du se en oversikt over reservedeler.

Hvis det blir brukt andre reservedeler enn det som er anbefalt av RAIS/ATTIKA, bortfaller garantien. Alle utskiftbare deler kan kjøpes som reservedeler hos din RAIS/ATTIKA-forhandler.

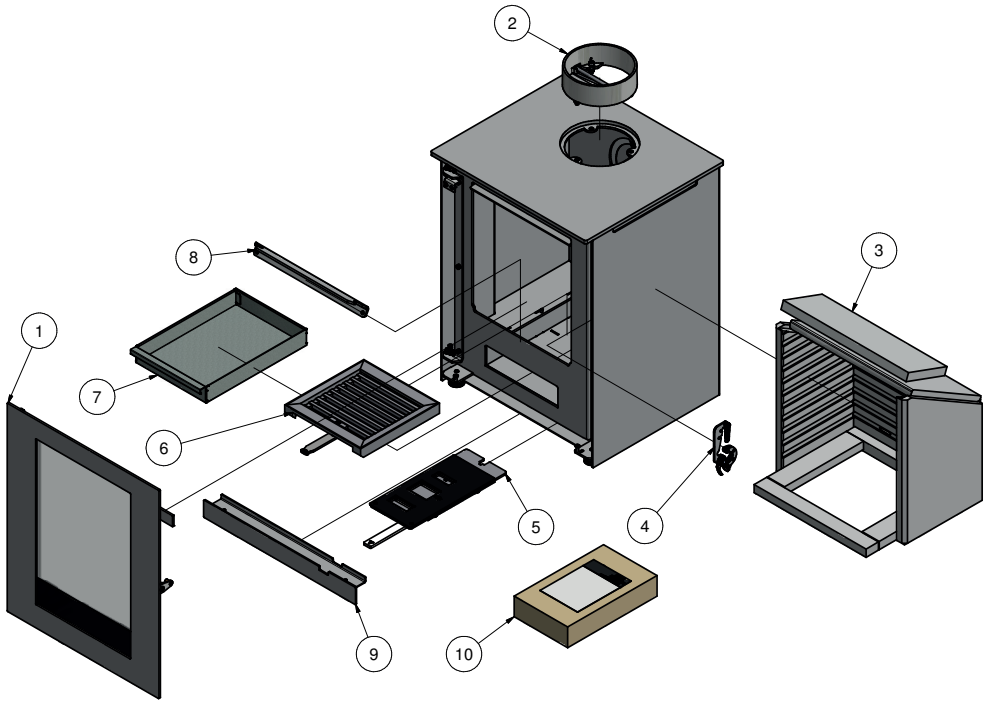
Se reservedelslisten under, og reservedelstegningen på neste side.

xx: valgfri fargekode

POS.	ANTALL	VAREN.R.	BESKRIVELSE
1	1	83120XX	Classic glassdør
2	1	61-00	Rørutgangsstuss, 6"
3	1	8352200	Skamol-sett
4	1	8311890	Lukkemekanisme
5	1	8350990	Spjeld
6	1	8353800	Risterist
7	1	8354001	Askeskuff
8	1	8351215	Turboplate
9	1	8310524XX	Frontdeksel
10	1	8315501	Pakningssett til Classic dør

NO

RESERVEDELSTEGNING



NO

RESERVEDELSLISTE

RESERVEDELSLISTE - Q-TEE 57 GLASS

Under kan du se en oversikt over reservedeler.

Hvis det blir brukt andre reservedeler enn det som er anbefalt av RAIS/ATTIKA, bortfaller garantien. Alle utskiftbare deler kan kjøpes som reservedeler hos din RAIS/ATTIKA-forhandler.

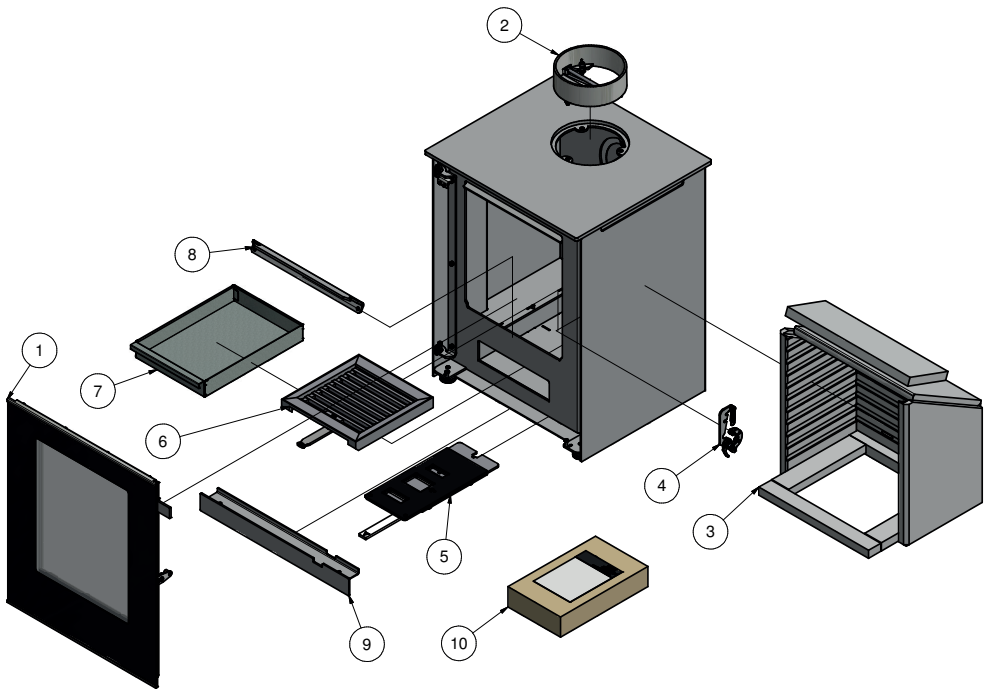
Se reservedelslisten under, og reservedelstegningen på neste side.

xx: valgfri fargekode

POS.	ANTALL	VAREN.R.	BESKRIVELSE
1	1	8311090	Glassdør
2	1	61-00	Rørutgangsstuss, 6"
3	1	8352200	Skamol-sett
4	1	8311890	Lukkemekanisme
5	1	8350990	Spjeld
6	1	8353800	Risterist
7	1	8354001	Askeskuff
8	1	8351215	Turboplate
9	1	8310524XX	Frontdeksel
10	1	8315502	Pakningssett til glassdør

NO

RESERVEDELSTEGNING



NO

RESERVEDELSLISTE

RESERVEDELSLISTE - Q-TEE C 57 CLASSIC

Under kan du se en oversikt over reservedeler.

Hvis det blir brukt andre reservedeler enn det som er anbefalt av RAIS/ATTIKA, bortfaller garantien. Alle utskiftbare deler kan kjøpes som reservedeler hos din RAIS/ATTIKA-forhandler.

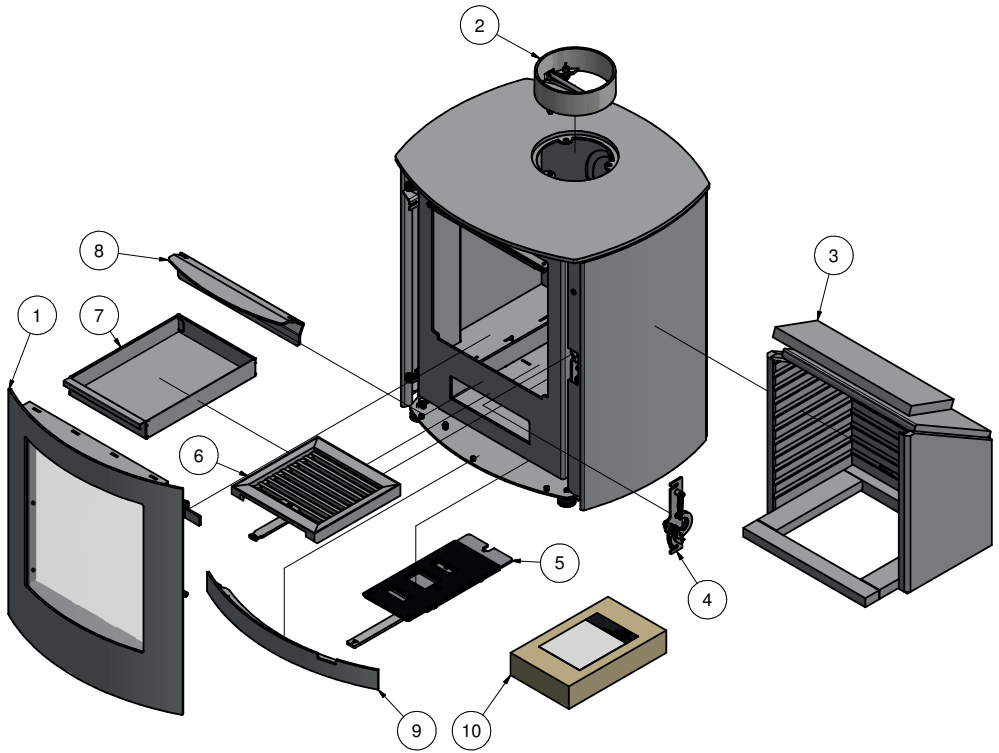
Se reservedelslisten under, og reservedelstegningen på neste side.

xx: Valgfri fargekode

POS.	ANTALL	VAREN.R.	BESKRIVELSE
1	1	83211XX	Classic glassdør
2	1	61-00	Rørutgangsstuss, 6"
3	1	8352200	Skamol-sett
4	1	8341890	Lukkemekanisme
5	1	8320990	Spjeld
6	1	8353800	Risterist
7	1	8354001	Askeskuff
8	1	8321215	Turboplate
9	1	8320115XX	Frontdeksel
10	1	8325501	Pakningssett til Classic dør

NO

RESERVEDELSTEGNING



NO

RESERVEDELSTILISTE

RESERVEDELSTILISTE - Q-TEE C 57 GLASS

Under kan du se en oversikt over reservedeler.

Hvis det blir brukt andre reservedeler enn det som er anbefalt av RAIS/ATTIKA, bortfaller garantien. Alle utskiftbare deler kan kjøpes som reservedeler hos din RAIS/ATTIKA-forhandler.

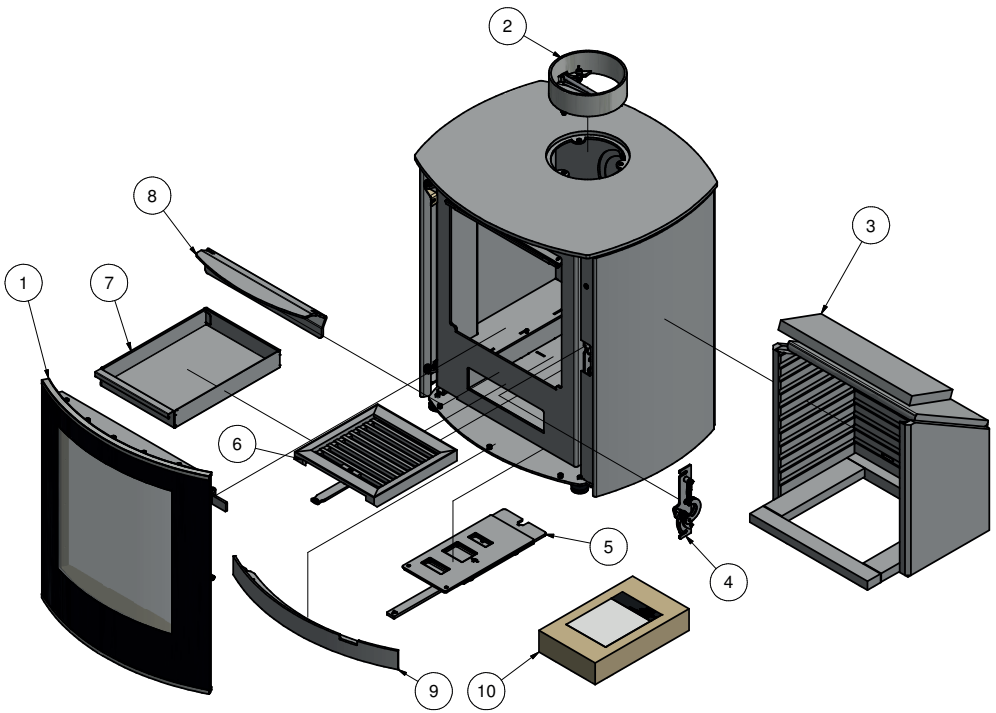
Se reservedelstilen under, og reservedelstegningen på neste side.

xx: valgfri fargekode

POS.	ANTALL	VAREN.R.	BESKRIVELSE
1	1	8321090	Glassdør
2	1	61-00	Rørutgangsstuss, 6"
3	1	8352200	Skamol-sett
4	1	8341890	Lukkemekanisme
5	1	8320990	Spjeld
6	1	8353800	Risterist
7	1	8354001	Askeskuff
8	1	8321215	Turboplate
9	1	8320115XX	Frontdeksel
10	1	8325502	Pakningssett til glassdør

NO

RESERVEDELSTEGNING



NO



**DANISH
TECHNOLOGICAL
INSTITUTE**

Teknologiparken
Kongsvang Allé 29
DK-8000 Aarhus C
Phone +45 72 20 10 00

Info@teknologisk.dk

DANISH TECHNOLOGICAL INSTITUTE

Accredited to testing according to ISO/EN 17025 by DANAK #300

www.danak.dk

CPR NANDO Notified Body #1235 www.ec.europa.eu

Assessment of Performance Report

1235-CPR-1521

In compliance with *Regulation (EU) No 305/2011 of the European Parliament and of the Council of 9 March 2011* (the Construction products Regulation or CPR), this Assessment of Performance Report applies to the construction product

Solid fuel room heaters: Rais Q-Tee 57, Rais Q-Tee C 57, Rais Q-Tee 65, Rais Q-Tee 85 and Rais Q-Tee C 85 intended for domestic room heating.

placed on the market under the name or trademark of

Rais A/S

Rais A/S, Industrivej 20 DK-9900 Frederikshavn

This Assessment of Performance Report attests that the performance of the above-mentioned construction product has been assessed in accordance with the harmonised standard

EN 13240:2001 + A2:2004

under AVCP system 3 with regard to the essential characteristics listed below

Essential characteristic Clause No. - Description	Performance Level or class, unit(s)	Basis for the assessment of performance
A.4.7. – Performance at nominal output	<ul style="list-style-type: none"> - Energy efficiency: 80% - CO emission ¹⁾: 0,0987% - OGC ¹⁾: 58 mgC/nm³ - NOx ^{1,2)}: 79 mg/nm³ - PM ¹⁾: 20 mg/nm³ 	Test report: '300-ELAB-1521-EN' Documentation: 'Dok-mat-1521-Rais Q-tee-Samlet' Drawings: '831 - Q-Tee Model Oversigt' and '832 - Q-Tee C Model oversigt'

Notes: 1) recalculated at 13 % O₂, 2) as NO₂ equivalents

DANISH TECHNOLOGICAL INSTITUTE

Kongsvangs Alle 29, DK-8000 Aarhus C, Denmark.

CRP NANDO Notified Body #1235 www.ec.europa.eu

Accredited to testing according to ISO/EN 17025 by DANAK, #300 www.danak.dk



**DANISH
TECHNOLOGICAL
INSTITUTE**

Assessment of Performance Report

1235-CPR-1521

In compliance with *Regulation (EU) No 305/2011 of the European Parliament and of the Council of 9 March 2011* (the Construction products Regulation or CPR), this Assessment of Performance Report applies to the construction product

Solid fuel room heater(s), Rais Q-Tee C series intended for domestic room heating

placed on the market under the name or trademark of

Rais A/S

Rais A/S | Industrivej 20 | DK-9900 Frederikshavn

This Assessment of Performance Report attests that the performance of the above-mentioned construction product has been assessed in accordance with the harmonised standard

EN 13240:2001 + A2:2004

under AVCP system 3 with regard to the essential characteristics listed below

Essential characteristic Clause No. - Description	Performance Level or class, unit(s)	Basis for the assessment of performance
A.4.7 – Performance at nominal heat output	Level or class of performance – including units, where relevant -Energy efficiency 80% -Emission of CO 0,099% -Emission of OGC 58 mgC/Nm3* -Emission of NOx 79 mg/Nm3* -Emission of dust 20 mg/Nm3*	(Test report(s) No(s) 300-ELAB-1521-EN covering Rais Q-Tee 65

This Assessment of Performance Report covers only the above-mentioned essential characteristic(s). It is not an exhaustive statement of the performance of the product. The manufacturer is entitled to declare the performance of other essential characteristics than those mentioned above.

This Assessment of Performance Report will remain applicable as long as neither the harmonised standard, the construction product, nor the AVCP methods are modified significantly.

*) measured according to EN16510-1:2018, Annexes D, E and F

29-04-2020
Stoves and boiler testing laboratory

Senior Specialist Jes Sig Andersen

1235-CPR-1521

29-04-2020 09:53:19

Dette PDF dokument er kun gyldigt, hvis det er digitalt signeret med OCES digitalsignaturen for Jes Sig Andersen, Teknologisk Institut.
This PDF document is only valid if digitally signed with the OCES digital signature for Jes Sig Andersen, Danish Technological Institute.

NO

TESTSERTIFIKAT



DANAK
TEST Reg.nr. 300



**TEKNOLOGISK
INSTITUT**

Teknologiparken
Kongsvang Allé 29
DK-8000 Aarhus C
Phone +45 72 20 10 00

Info@teknologisk.dk

TEKNOLOGISK INSTITUT

Akkrediteret prøvningsorgan, DANAK-akkreditering nr. 300
Notificeret prøvningsorgan med ID-nr. 1235

Prøvningsattest IV

Uddrag af rapport nr. 300-ELAB-1521-EN og 300-ELAB-1521-NS

Emne: Brændeovne: Rais Q-Tee 57, Rais Q-Tee C 57, Rais Q-Tee 65, Rais Q-Tee 85, Rais Q-Tee C 85 og Q-Tee Wall

Indsats: Q-Tee Inset

Rekvirent: Rais A/S

Industrivej 20 DK-9900 Frederikshavn

Procedure:

X	Prøvning efter DS/EN13240/A2:2004
X	Prøvning efter NS3058-1 & -2 (partikelmåling)
X	Emissionsmåling af støv og OGC

Prøvningsresultater


Akkrediteret prøvning af brændeovn iht. EN 13240 er foretaget med brænde der påfyres manuelt, og følgende resultater blev opnået:

Nominal ydelse:	4,1 kW
CO-emission:	0,0987 % - henført til 13 % O ₂
Virkningsgrad:	80 %
Røggastemperatur:	283 °C
Afstand til bagvæg:	- se vejledning
Afstand til sidevæg:	- se vejledning

Emissioner iht. NS 3058 og/eller CEN/TS 15883:

Partikler efter NS 3058:	0,80 g/kg (tørstof) middelværdi (krav: ≤4)
Partikler efter NS 3058:	1,09 g/kg (tørstof) maksimalt (krav: ≤8)
OGC efter CEN/TS 15883:	58 mgC/Nm ³ ved 13% O ₂ (krav: ≤120)
Støv efter EN 16510-1:2018:	20 mg/Nm ³ ved 13% O ₂ (krav: ≤30)

Bemærk venligst, at de oplyste værdier er et uddrag af prøvningsrapporten.
For yderligere oplysninger henvises til prøvningsrapporten, se nummer ovenfor.

Aarhus, den 22. september 2020  Kim Sig Andersen Konsulent	Skorstensfejerpåtegning
--	-------------------------

På baggrund af ovennævnte emissioner attesteres det hermed, at fyringsanlægget opfylder emissionskravene i bilag 1 til Bekendtgørelse nr. 541 af 27/4-2020 om regulering af luftforurening fra fyringsanlæg til fast brændsel under 1 MW.

Rais 1521 Rais Q-Tee_2020.docx

22-09-2020 14:56:30

Dette PDF dokument er kun gyldigt, hvis det er digitalt signeret med OCES digitalsignaturen for Kim Sig Andersen, Teknologisk Institut.
This PDF document is only valid if digitally signed with the OCES digital signature for Kim Sig Andersen, Danish Technological Institute.

YDEEVNEDEKLARATION

Forordning (EU) 305/2011 Nr. 0001 — CPR-2013/07/01

Nr.: 831



- | | | |
|--|--|---|
| 1. Identifikation | RAIS Q-TEE 57
RAIS Q-TEE 65
RAIS Q-TEE 85 | ATTIKA Q-TEE 57
ATTIKA Q-TEE 65
ATTIKA Q-TEE 85 |
| 2. Type | Fritstående rumopvarmer fyret med fast brændsel | |
| 3. Anvendelse | Rumopvarmer fyret med fast brændsel uden varmtvandsforsyning | |
| 4. Producent | RAIS A/S
Industrivej 20, Vangen
DK-9900 Frederikshavn,
Danmark | Telefon +45 98 47 90 33
Telefax +45 98 47 92 91
Webmail kundeservice@rais.dk
Hjemmeside www.rais.com |
| 5. Bemyndigede repræsentant | Ikke relevant | |
| 6. System for vurdering/kontrol af konstanten af ydeevnen (AVCP) | System 3 | |
| 7. Notificeret organ | Danish Technological Institute - Identification no. 1235
Teknologiparke n, Kongsvang Allé 29, DK-8000 Århus C | |
| Prøvningsrapport nr. | 300-ELAB-1521-EN-Rev 1 | |
| 8. Deklareret ydeevne | Hammoniseret teknisk specifikation: | EN 13240:2001/A2:2004/AC:2007 |

Væsentlige egenskaber	Ydeevne		
	A1	Isoleret røgrør	Isoleret røgrør
Brandsikkerhed			
Afstand til brændbare materialer	Til bagvæg	350	275
Minimum afstande [mm]	Til sidevæg	275	225
Se brugermanual for andre opstillingsafstande	Til loft/over ovn	800	800
	Front/foran ovn	650	650
	Til gulv/under ovn	-	-
Brandfare p.g.a. udfald af træ	Bestået		
CO-udledning af forbrændingsprodukter (rel. 13 Vol-% O ₂)	0.1 %		
Støv ved (rel. 13 Vol-% O ₂)	20 mg/Nm ³		
Overfladetemperatur	Bestået		
Elektrisk sikkerhed	NPD – ikke testet		
Maks. tryk i vandtank under drift	- bar		
Røggastemperatur ved nominel varmeydelse	283 °		
Mekanisk resistens (evne til at bære skorsten/røgrør)	Ikke angivet/testet NPD		
Termisk ydelse			
Nominel ydelse	4.1 kW		
Rumopvarmningsydelse	4.1 kW		
Vandopvarmningsydelse	- kW		
Virkningsgrad ¹⁾	80 %		

9. Ydeevnen for produktet, der er anført i punkt 1 og 2, er i overensstemmelse med den deklarerede ydeevne i punkt 8. Denne ydeevne er udstedes på enansvar af den producent, der er anført i punkt 4.

Underskrevet for og på vegne af producenten:

John Engell Nielsen, R&D Manager

Sted FREDERIKSHAVN, DANMARK

Dato 10-09-2020


Signature

YDEEVNEDEKLARATION

Forordning (EU) 305/2011 Nr. 0001 — CPR-2013/07/01

Nr.: 832

- | | | |
|--|--|---|
| 1. Identifikation | RAIS Q-TEE C 57
RAIS Q-TEE C 85 | ATTIKA Q-TEE C 57
ATTIKA Q-TEE C 85 |
| 2. Type | Fritstående rumopvarmer fyret med fast brændsel | |
| 3. Anvendelse | Rumopvarmer fyret med fast brændsel uden varmtvandsforsyning | |
| 4. Producent | RAIS A/S
Industrivej 20, Vangen
DK-9900 Frederikshavn,
Danmark | Telefon +45 98 47 90 33
Telefax +45 98 47 92 91
Webmail kundeservice@rais.dk
Hjemmeside www.rais.com |
| 5. Bemyndigede repræsentant | Ikke relevant | |
| 6. System for vurdering/kontrol af konstansen af ydeevnen (AVCP) | System 3 | |
| 7. Notificeret organ | Danish Technological Institute - Identification no. 1235
Teknologiparke n, Kongsvang Allé 29, DK-8000 Århus C | |
| Prøvningsrapport nr. | 300-ELAB-1521-EN-Rev 1 | |
| 8. Deklareret ydeevne | Harmoniseret teknisk specifikation: | EN 13240:2001/A2:2004/AC:2007 |

Væsentlige egenskaber	Ydeevne		
	A1	Uisoleret røgrør	Isoleret røgrør
Brandsikkerhed			
Afstand til brændbare materialer	Til bagvæg	350	275
Minimum afstande [mm]	Til sidevæg	275	225
Se brugermanual for andre opstillingsafstande	Til loft/over oven	800	800
	Front/foran oven	650	650
	Til gulv/under oven	-	-
Brandfare p.g.a. udfald af træ	Bestået		
CO-udledning af forbrændingsprodukter (rel. 13 Vol-% O ₂)	0.1 %		
Støv ved (rel. 13 Vol-% O ₂)	20 mg/Nm ³		
Overfladetemperatur	Bestået		
Elektrisk sikkerhed	NPD – ikke testet		
Maks. tryk i vandtank under drift	- bar		
Røggastemperatur ved nominel varmeydelse	283 °		
Mekanisk resistens (evne til at bære skorsten/røgrør)	Ikke angivet/testet NPD		
Termisk ydelse			
Nominel ydelse	4.1 kW		
Rumopvarmningsydelse	4.1 kW		
Vandopvarmningsydelse	- kW		
Virkningsgrad ⁷⁾	80 %		

9. Ydeevnen for produktet, der er anført i punkt 1 og 2, er i overensstemmelse med den deklarerede ydeevne i punkt 8. Denne ydeevnedeklaration udstedes på eneansvar af den producent, der er anført i punkt 4.

Underskrevet for og på vegne af producenten:

John Engell Nielsen, R&D Manager

Sted FREDERIKSHAVN, DANMARK

Dato 10-09-2020


Signature



RAIS A/S
Industrivej 20
DK-9900 Frederikshavn
Denmark
www.rais.dk

attika[®]
FEUERKULTUR

ATTIKA FEUER AG
Brunnmatt 16
CH-6330 Cham
Switzerland
www.attika.ch



Q-TEE & Q-Tee C

BRUGERVEJLEDNING
BEDIENUNGSANLEITUNG
USER MANUAL
MANUEL D'UTILISATEUR
BRUKERVEILEDNING
BRUKSANVISNING
KÄYTTÖOHJE
GEBRUIKERHANDLEIDING

RAIS[®]
ART OF  FIRE

attika[®]
FEUERKULTUR



RAIS A/S
Industrivej 20
DK-9900 Frederikshavn
Denmark
www.rais.dk

attika[®]
FEUERKULTUR

ATTIKA FEUER AG
Brunnmatt 16
CH-6330 Cham
Switzerland
www.attika.ch