

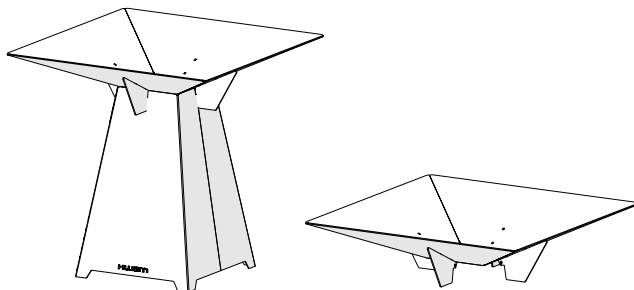
# Hwam<sup>®</sup>

## Outdoor



# FUEGO

DK - BRUGSVEJLEDNING . . . . .	2
SE - BRUKSANVISNING . . . . .	5
NO - BRUKSVEILEDNING . . . . .	8
EN - USER'S MANUAL . . . . .	11
DE - GEBRAUCHSANWEISUNG . . . . .	14
NL - GEBRUIKSAANWIJZING . . . . .	17
FR - MANUEL D'UTILISATION . . . . .	20
IT - ISTRUZIONI PER L'USO . . . . .	23
ES - MANUAL DEL USUARIO . . . . .	26



## TILLYKKE MED DIT NYE HWAM OUTDOOR PRODUKT

HWAM Outdoor består blandt andet af en serie produkter i cortenstål skabt til flot indretning af dit uderum. Her går funktionalitet, tidløst design og god dansk kvalitet hånd i hånd.

Det rødbrune cortenstål giver et moderne og hyggeligt udemiljø, hvor de rustrøde nuancer på fineste vis komplimenterer de grønne naturfarver og kolde stenfarver.

Få mere ud af det søde udeliv. Nyd varmen og det fascinerende syn af flammerne med bålfadet Fuego eller brændeovnen Cubis, der begge giver dit uderum en skøn varm atmosfære og sætter rammen til hyggeligt samvær med familie og venner. Indret eller opdel dit uderum med Multiflex serien, der kan sammensættes og kombineres på et utal af måder.

Find inspiration og se det komplette sortiment på [www.hwam.dk/outdoor](http://www.hwam.dk/outdoor)

God fornøjelse med dit nye HWAM Outdoor produkt.

### HVEM ER HWAM A/S

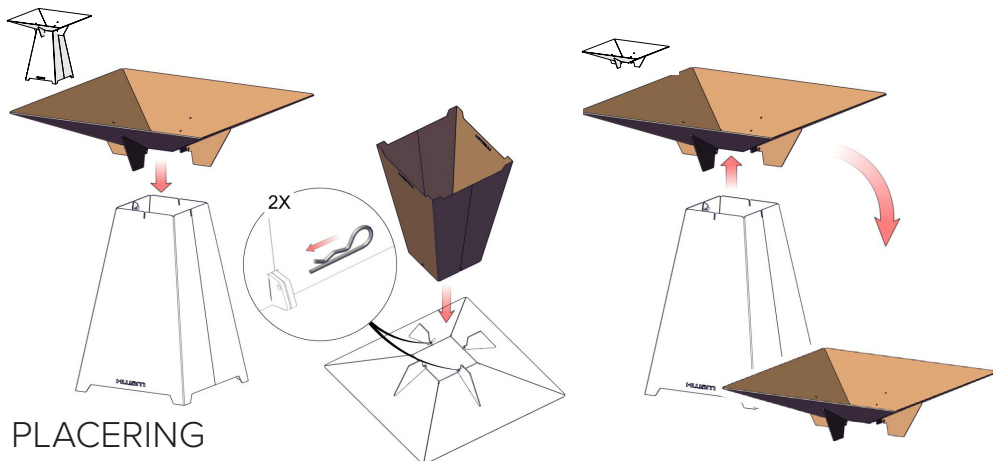
HWAM A/S er en af Danmarks største producenter af moderne højkvalitetsbrændeovne. HWAM A/S har siden 1970'erne været en innovativ spiller i brændeovnsbranchen og frontløber for brændeovnens teknologiske udvikling.

HWAM produkter produceres på et højteknologisk produktionsanlæg i Danmark. I 2021 udvider HWAM A/S sortimentet med en HWAM Outdoor serie, der bliver produceret af de samme erfarne danske hænder som brændeovnene.

Læs mere om HWAM A/S på [www.hwam.dk](http://www.hwam.dk).

## FUEGO

Med bålfadet Fuego får du nemt et funktionelt og dekorativt bålsted i din have eller på terrassen. FUEGO består af et bålfad og en sokkel, som kan sættes sammen ved hjælp af 2 små metalsplitter, hvis man foretrækker en samlet enhed.



## PLACERING

Bålfadet kan placeres på soklen hævet over jordhøjde eller det kan stå direkte på et ikke brændbart underlag. Placér bålfadet på et plant og stabilt underlag, så du sikrer dig, at bålfadet ikke vælter.

Bålfadet er let at flytte til en ny placering, men flyt kun bålfadet når det ikke er i brug. Asken kan let tømmes ud. Vær opmærksom på, at der kan være gløder længe efter at bålet er gået ud.

Tag samme forholdsregler som ved et andet åbent ildsted, hold god afstand og placér ikke bålfadet oven på eller tæt ved brændbart materiale. Følg altid regler og sikkerhedskrav for åben ild fra de lokale og nationale myndigheder.

## GODE RÅD TIL OPTÆNDING

- Tænd op med findelte optændingspinde og optændingsbriketter, som ilden let kan antænde.
- Brug altid tørt brænde. Vådt brænde oser.
- Fyr ikke med for store stykker brænde. Store stykker brænde køler bålet, og skaber mere røg.
- Fyr fornuftigt – og med omtanke for dine omgivelser.
- Lad ikke bålet ude af syne.
- Som sikkerhed er det altid en god idé at have vand i nærheden.

## CORTENSTÅL

Cortenstål kendetegnes ved stål med en rusten overflade. Stålet er tilført en særlig legering tilsat kobber, nikkel og chrom. Behandlingen betyder at overfladen hurtigt danner et rustlag. Samtidig styrkes og forlænges gennemtæringstiden af stålet under overfladen med op til 8 gange.

Den rustrøde farve opbygges og ændres over tid, og skifter karakter afhængig af vejret. Mørk og mat i tørt vejr, og skinnende brunlig i regnvejr.

## TIPS TIL AT FÅ RUSTFARVEN HURTIGERE FREM

Dit nye HWAM Outdoor produkt har endnu ikke udviklet sin rustne patina, når du køber det. Naturligt tager det ca. 14 dage i regnvejr for overfladen at ruste, patineringsstiden kan dog variere og er afhængig af vejret.

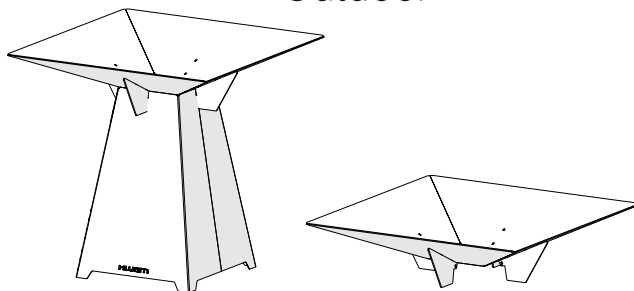
Er man lidt utålmodig, og gerne vil fremme rustprocessen kan man gøre følgende:

- Afvask alle overflader i almindeligt sæbevand for at fjerne olierester fra produktionen.
- Lad overfladerne tørre.
- Herefter kan man vælge enten at spraye overfladerne med saltvand (1/20) eller eddike, eller påføre det med en klud.

Syren i eddiken på de renskede sider fremmer rustprocessen til at vare ca. 3-4 dage. Det anbefales ikke at bruge stærkere midler, da det kan forringe produktets levetid.

## VEDLIGEHOLDELSE

Vær opmærksom på at rust kan smitte af og misfarve underlaget, samt smitte af ved berøring. Rust kan fjernes fra betonfliser med oxalsyre (100 g oxalsyre til 1 liter vand). Gnid på pletten og skyl af med rent vand. Rustpletter på underlag bleges også af solen.



## GRATTIS TILL DIN NYA HWAM OUTDOOR-PRODUKT

HWAM Outdoor består bland annat av en serie snygga inredningsprodukter i cortenstål för uterummet. Här går funktion, tidlös design och hög dansk kvalitet hand i hand.

Det rödbruna cortenstålet skapar en modern och trivsamt utemiljö där de roströda nyanserna på vackraste vis matchar naturens gröna toner och stenarnas svala grå skiftningar.

Få ut mer av det sköna livet utomhus. Njut av värmen och den fascinerande anblicken av lågor från bålfatet Fuego eller braskaminen Cubis som båda skapar en varm och skön atmosfär i uterummet och skapar inramningen för mysig samvaro med familj och vänner. Inred eller dela upp uterummet med serien Multiflex som kan sättas ihop och kombineras på ett otal sätt.

Få inspiration och se hela sortimentet på [www.hwam.se/outdoor](http://www.hwam.se/outdoor).

Mycket nöje med din nya HWAM Outdoor-produkt.

### VILKA ÄR HWAM A/S?

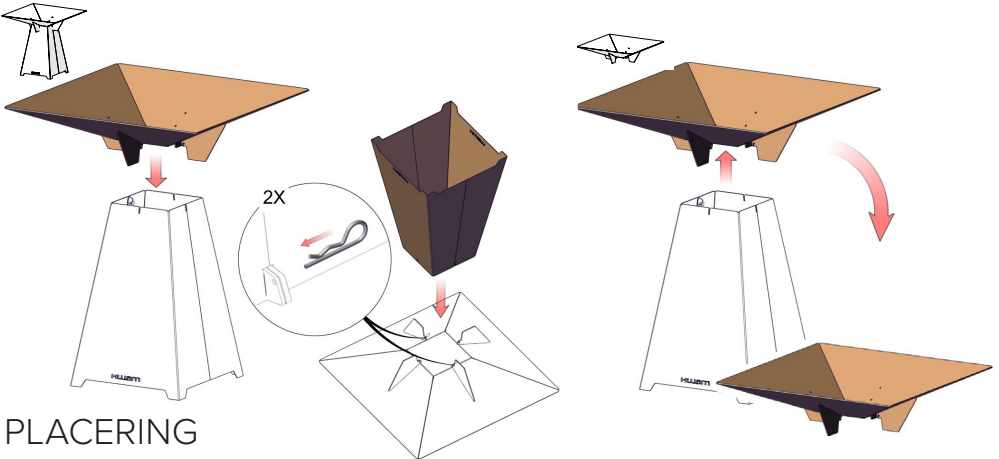
HWAM A/S är en av Danmarks största tillverkare av moderna braskaminer av hög kvalitet. Sedan 1970-talet har HWAM A/S varit en innovativ aktör inom kaminbranschen och en föregångare för braskaminens tekniska utveckling.

HWAM-produkterna tillverkas på en högteknologisk produktionsanläggning i Danmark. Under 2021 utökar HWAM A/S sortimentet med en HWAM Outdoor-serie som tillverkas av samma erfarna danska händer som braskaminerna.

Läs mer om HWAM A/S på [www.hwam.se](http://www.hwam.se).

## FUEGO

Med eldstaden Fuego får du enkelt en funktionell och snygg bålplats i trädgården eller på terrassen. FUEGO består av ett eldfat och en sockel som kan sättas ihop med hjälp av två små metallsprintar om du föredrar en sammanhållen enhet.



## PLACERING

Eldfatet kan placeras på sockeln i lagom höjd över marken eller direkt på ett icke brännbart underlag. Placera eldstaden på ett plant och stabilt underlag och försäkra dig om att den inte kan välta.

Eldstaden är lätt att flytta till en annan plats, men den får bara flyttas när det inte eldas i den. Askkan är lätt att tömma ur. Observera att det kan finnas glöd kvar länge efter att elden har slocknat.

Vidta samma skyddsåtgärder som vid andra öppna eldstäder, håll bra avstånd och placera inte eldstaden ovanpå eller nära brännbart material. Följ alltid de lokala och nationella myndigheternas regler och säkerhetskrav för öppen eld.

## GODA RÅD OM UPPTÄNDNING

- Tänd med små spåntstickor och tändbriketter så att elden lätt tar sig.
- Använd alltid torr ved. Våt ved ger mycket rök.
- Elda inte med för stora vedträn. Stora vedträn kyler ner brasan och ger mer rök.
- Elda förnuftigt – och med omtanke om grannskapet.
- Lämna inte brasan utan uppsikt.
- Det är alltid en god idé att ha vatten inom räckhåll som en skyddsåtgärd.

## CORTENSTÅL

Cortenstål är stål med rostig yta. Stålet har behandlats med en speciallegering innehållande koppar, nickel och krom. Behandlingen innebär att det snabbt bildas ett skyddande rostsikt på ytan. Det är ett s.k. rosttrögt stål, vilket betyder att korrosionsmotståndet för stålet under ytbeläggningen är upp till åtta gånger högre än för vanligt stål.

Den roströda färgen uppstår och förändras med tiden och varierar även beroende på vädret. Mörk och matt när det är torrt och glänsande brunaktig när det regnar.

## TIPS FÖR ATT FÅ SNABBARE FÅ FRAM ROSTNYANSEN

När du köper din nya HWAM Outdoor-produkt har den ännu inte fått sin roströda patina. Normalt tar det ungefär två veckor i regn för att ytan ska rosta, men patinerings tiden kan variera och beror på vädret.

Om tålamodet tryter och du vill skynda på korrosionsprocessen kan du göra följande:

- Tvätta av alla ytor med såpa och vatten för att få bort oljeresterna från tillverkningen.
- Låt ytorna torka.
- Sedan kan du antingen spreja ytorna med saltvatten (1/20) eller ättika eller applicera det med en trasa.

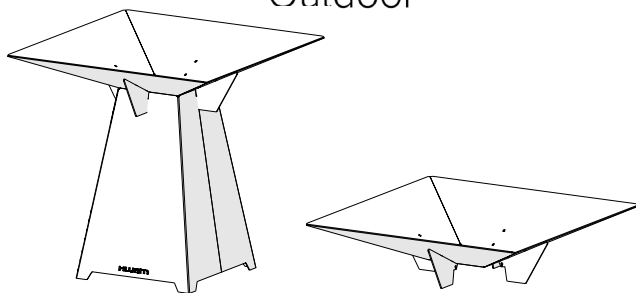
Syran i ättikan på de rentvättade ytorna gör att korrosionsprocessen bara tar 3–4 dagar. Vi rekommenderar inte användning av starkare medel eftersom det kan förkorta produktens livslängd.

## UNDERHÅLL OCH SKÖTSEL

Observera att rost kan missfärga underlaget och färga av sig vid beröring. Rost kan avlägsnas från betongplattor med oxalsyra (100 g oxalsyra till 1 liter vatten). Gnid in i fläcken och spola med rent vatten. Rostfläckar på underlaget bleks även av solen.







## GRATULERER MED DET NYE HWAM OUTDOOR-PRODUKTET DITT

HWAM Outdoor består blant annet av en serie produkter i cortenstål designet for stilfull innredning av uterommet. Her går funksjonalitet, tidløs design og god dansk kvalitet hånd i hånd.

Det rødbrune cortenstålet gir et moderne og trivelig utemiljø, der de rustrøde nyanseene er pene i kombinasjon med de grønne naturfargene og kaldere steinfargene.

Få mer ut av livet utendørs! Nyt varmen og de fascinerende flammene, med bålifatet Fuego eller peisovnen Cubis som begge gir uterommet en deilig varm atmosfære og skaper en pen innramming rundt samværet med familie og venner. Lag i stand eller innred uterommet ditt med Multiflex-serien, der komponentene kan settes sammen og kombineres på uendelig mange måter.

Få inspirasjon og se hele utvalget på [www.hwam.no/outdoor](http://www.hwam.no/outdoor).

God fornøyelse med det nye HWAM Outdoor-produktet ditt.

### HVEM ER HWAM A/S

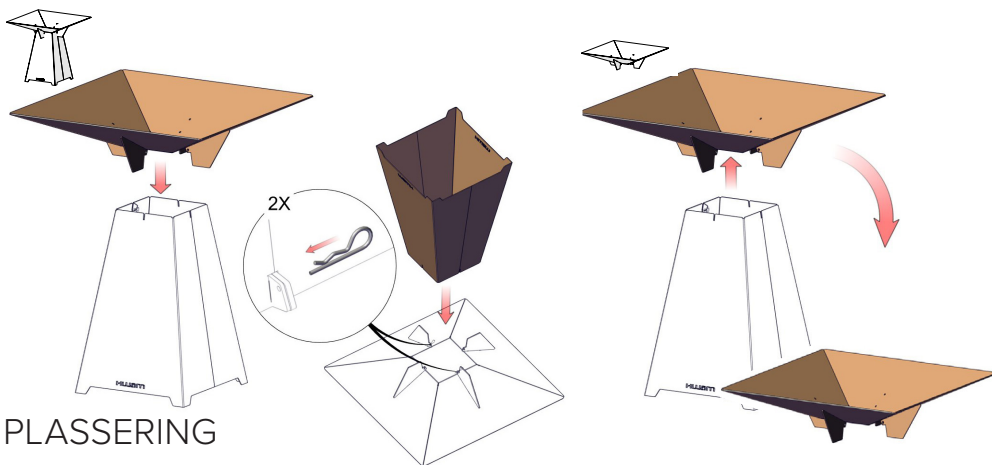
HWAM A/S er en av Danmarks største produsenter av moderne høykvalitets-peisovner. HWAM A/S har siden 1970-tallet vært en innovativ aktør i peisovnbransjen og pioner for den teknologiske utviklingen av peisovner.

HWAM-produkter produseres i et høyteknologisk produksjonsanlegg i Danmark. I 2021 utvider HWAM A/S sortimentet med en HWAM Outdoor-serie som blir produsert av de samme erfarne danske hendene som også lager peisovnene.

Les mer om HWAM A/S på [www.hwam.no](http://www.hwam.no).

## FUEGO

Bålpannen er et funksjonelt og dekorativt ildsted til hagen eller terrassen. FUEGO består av en bålpanne og en sokkel, som kan settes sammen med to små metall-sprinter, hvis du foretrekker å ha alt i én enhet.



## PLASSERING

Bålpannen kan plasseres på sokkelen, over bakkehøyde, eller den kan stå rett på et ikke brennbart underlag. Plasser bålpannen på et plant og stabilt underlag, der du er sikker på at bålpannen ikke kan velte.

Bålpannen kan lett flyttes til en ny plassering, men det må bare skje når den ikke er i bruk. Asken kan lett tømmes ut. Vær oppmerksom på at det kan finnes glød lenge etter at bålet har sloknet.

Ta de samme forholdsreglene som ved et annet åpent ildsted, hold forsvarlig avstand og ikke plasser bålpannen på eller i nærheten av brennbart materiale. Følg alltid de lokale og nasjonale reglene og sikkerhetsbestemmelsene for åpen ild.

## GODE RÅD VED OPPTENNING

- Tenn opp med finfordelte opptenningsstykker og opptenningsbriketter som lett tar fyr.
- Bruk alltid tørr ved. Fuktig ved oser.
- Ikke fyr med for store stykker ved. Store vedstykker avkjøler bålet og skaper mer røyk.
- Fyr fornuftig og med omtanke for omgivelsene.
- Ikke forlat bålet mens det brenner.
- Som sikkerhet er det alltid en god idé å ha vann i nærheten.

## CORTENSTÅL

Cortenstål kjennetegnes av at det er stål med en rusten overflate. Stålet er tilført en spesiell legering som er tilsatt kobber, nikkel og krom. Behandlingen betyr at overflaten raskt utvikler et rustlag. Samtidig styrkes og forlenges gjennomrustingstiden for stålet under overflaten med opptil 8 ganger.

Den rustrøde fargen utvikles og endres med tiden, og den endrer utseende avhengig av været. Mørk og matt i tørt vær, og skinnende brunaktig i regnvær.

## TIPS FOR Å FÅ RUSTFARGEN FREM RASKERE

Det nye HWAM Outdoor-produktet ditt har ennå ikke utviklet den rustne patinaen når du kjøper det. Naturlig tar det cirka 14 dager i regnvær før overflaten ruster, men patineringsstiden kan variere og er avhengig av været.

Hvis du er litt utålmodig og gjerne vil sette fart på rustprosessen, kan du gjøre følgende:

- Vask av alle overflatene i vanlig såpevann for å fjerne oljerester fra produksjonen.
- La overflatene tørke.
- Deretter kan du enten velge å spraye overflatene med saltvann (1/20) eller eddik, eller påføre dette med en klut.

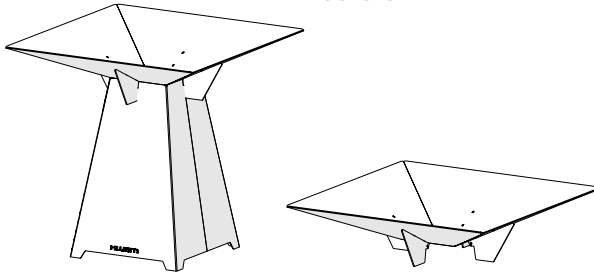
På de renavskete sidene gjør syren i eddiken at rustprosessen påskyndes og varer 3–4 dager.

Det anbefales ikke å bruke sterkere midler fordi det kan forkorte produktets levetid.

## VEDLIKEHOLD

Vær oppmerksom på at rust kan smitte av og misfarge underlaget, samt smitte av ved berøring. Rust kan fjernes fra betongfliser med oksalsyre (100 g oksalsyre til 1 liter vann). Gni på flekken og skyll med rent vann. Rustflekker på underlag blekes også av solen.





## CONGRATULATIONS ON YOUR NEW HWAM OUTDOOR PRODUCT

HWAM Outdoor consists, among other things, of a series of products in Corten steel — designed to create a beautiful out-of-doors room. Functionality, timeless design and good Danish quality go hand in hand.

The reddish-brown Corten steel provides a modern and cosy outdoor environment, the rusty red shades complementing the natural green colours and the cold stone colours perfectly.

Get more out of outdoor living. Enjoy the warmth and the fascinating view of the flames. Providing the setting for cosy get-togethers with family and friends, the outdoor fire pit Fuego and the wood-burning stove Cubis lend a wonderful warm atmosphere to your out-of-doors room. Organise or divide your out-of-doors room with the Multiflex series, which can be combined in a myriad of ways.

Find inspiration and see the complete range at [www.hwam.com/outdoor](http://www.hwam.com/outdoor).

Have fun with your new HWAM Outdoor product.

### WHO IS HWAM A/S

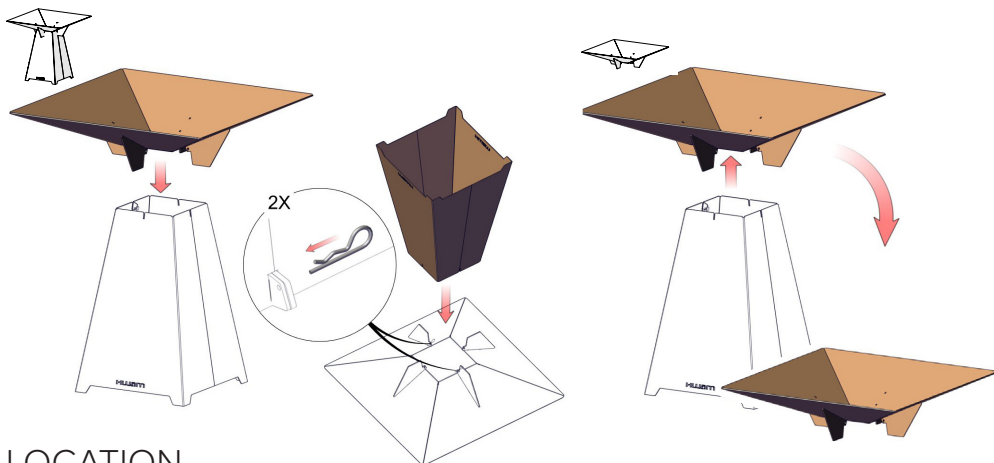
HWAM A/S is one of Denmark's largest manufacturers of modern high-quality wood-burning stoves. HWAM A/S has been an innovative player in the wood-burning stove industry since the 1970s and a pioneer within the technological development of wood-burning stoves.

HWAM products are manufactured at a high-tech production facility in Denmark. In 2021, HWAM A/S will expand its range with a HWAM Outdoor series. Production will be in the experienced Danish hands of our wood-burning stove production.

Read more about HWAM A/S at [www.hwam.com](http://www.hwam.com).

## FUEGO

Fuego fire pit is a functional and decorative fire pit for your garden or terrace. FUEGO consists of a fire pit and a plinth, which can be combined into a single unit by using 2 small metal split-pins.



## LOCATION

The fire pit can be raised off the ground on the plinth or be stood directly on a non-combustible surface. Place the fire pit on an even, stable surface to ensure that it does not tip over.

The fire pit is easy to move to a new location. Only move the fire pit when not in use. The ash can be easily emptied out. Please remember that there may still be embers long after the fire has died.

Take the same precautions as with any open fire. Keep a good distance and do not place the fire pit on top or close to combustible material. Always observe the rules and requirements for open fire safety laid down by the local and national authorities.

## GOOD TIPS FOR LIGHTING

- Use finely divided kindling and patent fuel to start the fire.
- Always use dry firewood. Wet firewood produces smoke.
- Do not use too large pieces of firewood. Large pieces of firewood will cool the fire and produce more smoke.
- Fire sensibly and carefully.
- Never leave the fire out of sight.
- Always keep some water nearby as a safety precaution.

## CORTEN STEEL

Corten steel is characterised by a rusty surface. A special alloy of copper, nickel and chromium has been added to the steel. This means that the surface quickly forms a layer of rust. At the same time, the corrosion time of the steel underneath the surface is strengthened and prolonged by up to 8 times.

The rusty red colour will build and change over time depending on the weather. In dry weather, it will be dark and dull; in rainy weather, shiny brownish.

## TIPS TO QUICKLY BRING OUT THE RUSTY RED COLOUR

Your new HWAM Outdoor product has not yet developed its rusty patina when you buy it. It will take approx. 14 days of rain for the surface to rust. Depending on the weather, the patination process may take longer.

If you are a little impatient and would like to speed up the rusting process, you can do the following:

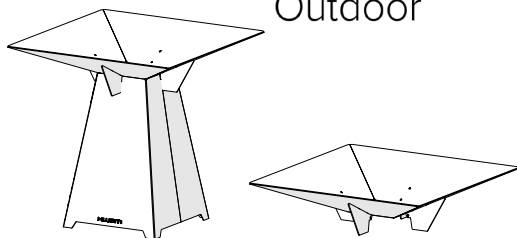
- Wash all surfaces in plain soapy water to remove any oil residues from when the product was produced.
- Let the surfaces dry.
- Then you can spray the surfaces with salt water (1/20) or vinegar, or apply it with a cloth.

The acid in the vinegar accelerates the rusting process of the washed-down sides and shortens the process to approx. 3-4 days.

We do not recommend using strong detergents, as this may shorten the lifetime of the product.

## MAINTENANCE

Please note that rust may rub off on and discolour the ground; it may also rub off when you touch it. Rust can be removed from concrete tiles with oxalic acid (100 g of oxalic acid to 1 litre of water). Rub at the stain and rinse with clean water. Rust stains on surfaces are also bleached by the sun.



## HERZLICHEN GLÜCKWUNSCH ZU IHREM NEUEN HWAM OUTDOOR-PRODUKT

HWAM Outdoor umfasst unter anderem eine Reihe von Produkten aus Cortenstahl – entworfen, um einen schönen Raum im Freien zu schaffen. Funktionalität, zeitloses Design und hervorragende dänische Qualität gehen Hand in Hand.

Der rötlich-braune Cortenstahl sorgt für ein modernes und gemütliches Ambiente im Freien. Die rostfarbenen Rottöne ergänzen die natürlichen Grüntöne und die kühlen Farben der Steine perfekt.

Machen Sie mehr aus dem Leben im Freien. Genießen Sie die Wärme und den faszinierenden Anblick der Flammen. Für ein gemütliches Beisammensein mit Familie und Freunden sorgen die Feuerstelle Fuego und der Holzofen Cubis für eine wunderbar warme Atmosphäre im Freien. Strukturieren oder unterteilen Sie Ihren Außenraum mit der Multiflex-Serie, die sich auf vielfältige Weise kombinieren lässt. Lassen Sie sich inspirieren und sehen Sie sich das komplette Sortiment an unter [www.hwam.de/outdoor](http://www.hwam.de/outdoor)

Wir wünschen Ihnen viel Spaß mit Ihrem neuen HWAM Outdoor-Produkt.

### WER IST HWAM A/S

HWAM A/S ist einer der größten Hersteller moderner, hochwertiger Kaminöfen in Dänemark. Seit den 1970er Jahren ist HWAM A/S ein innovativer Akteur in der Kaminofenbranche und ein Pionier in der technologischen Entwicklung von Kaminofenprodukten.

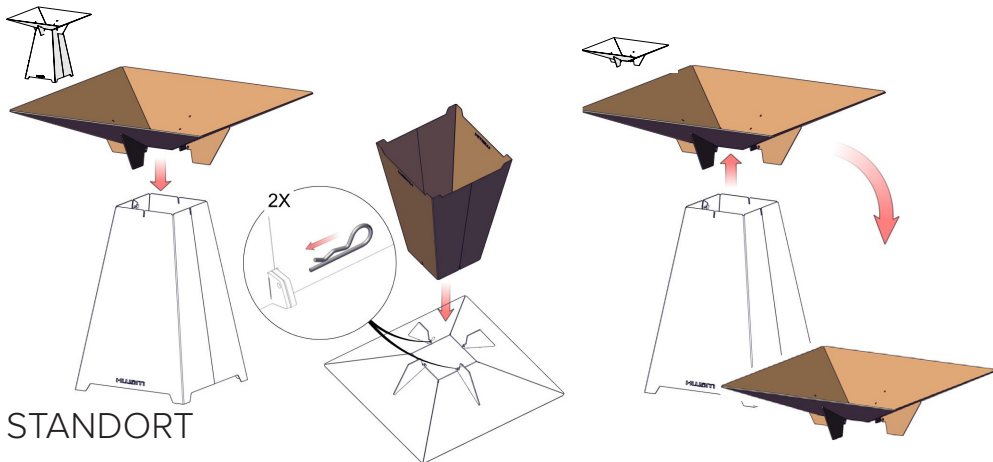
HWAM-Produkte werden in einer Hightech-Produktionsstätte in Dänemark hergestellt. Im Jahr 2021 wird HWAM A/S sein Sortiment um eine HWAM Outdoor-Serie erweitern. Die Produktion wird in den erfahrenen dänischen Händen unserer Kaminofenproduktion liegen.

Erfahren Sie mehr über HWAM A/S auf [www.hwam.de](http://www.hwam.de).



## FUEGO

Die Feuerstelle Fuego ist eine funktionale und dekorative Feuerstelle für Ihren Garten oder Ihre Terrasse. FUEGO besteht aus einer Feuerschale und einem Sockel, die mit zwei kleinen Metallsplintn zu einer Einheit verbunden werden können.



## STANDORT

Die Feuerstelle kann mit einem Sockel vom Boden abgehoben oder direkt auf eine nicht brennbare Unterlage gestellt werden. Stellen Sie die Feuerstelle auf eine ebene, stabile Fläche, damit sie nicht umkippt.

Die Feuerstelle lässt sich leicht an einen neuen Ort versetzen. Bewegen Sie die Feuerstelle nur, wenn sie nicht benutzt wird. Die Asche kann leicht entleert werden. Bitte denken Sie daran, dass noch lange nach dem Erlöschen des Feuers Glut vorhanden sein kann.

Treffen Sie die gleichen Vorsichtsmaßnahmen wie bei jedem offenen Feuer. Halten Sie ausreichenden Abstand und stellen Sie die Feuerstelle nicht auf brennbares Material oder in dessen Nähe. Beachten Sie immer die von den örtlichen oder nationalen Behörden festgelegten Sicherheitsregeln und -anforderungen für offenes Feuer.

## TIPPS ZUM ANZÜNDEN

- Verwenden Sie fein zerteiltes Anmachholz und Brennmaterial, um das Feuer anzuzünden.
- Verwenden Sie immer trockenes Brennholz. Feuchtes Brennholz erzeugt Rauch.
- Verwenden Sie keine zu großen Holzstücke. Große Holzstücke kühlen das Feuer ab und erzeugen mehr Rauch.
- Gehen Sie umsichtig und vorsichtig vor und lassen Sie das Feuer nie unbeaufsichtigt.
- Stellen Sie zur Sicherheit immer einen Eimer mit Wasser in die Nähe.

## CORTENSTAHL

Cortenstahl zeichnet sich durch eine rostige Oberfläche aus. Dem Stahl wurde eine spezielle Legierung aus Kupfer, Nickel und Chrom zugesetzt. Das bedeutet, dass die Oberfläche schnell eine Rostschicht bildet. Gleichzeitig wird die Korrosionszeit des Stahls unter der Oberfläche verstärkt und um das bis zu 8-fache verlängert.

Die rostrote Farbe wird sich im Laufe der Zeit je nach Wetterbedingungen aufbauen und verändern. Bei trockenem Wetter ist sie dunkel und matt, bei regnerischem Wetter glänzend bräunlich.

## TIPPS, UM SCHNELL DIE ROSTROTE FARBE ZU BEKOMMEN

Ihr neues HWAM Outdoor-Produkt hat seine rostfarbene Patina beim Kauf noch nicht entwickelt. Es wird etwa 14 regnerische Tage dauern, bis die Oberfläche rostet. Je nach Witterung kann der Patinierungsprozess auch länger dauern.

Wenn Sie etwas ungeduldig sind und den Rostvorgang beschleunigen möchten, können Sie Folgendes tun:

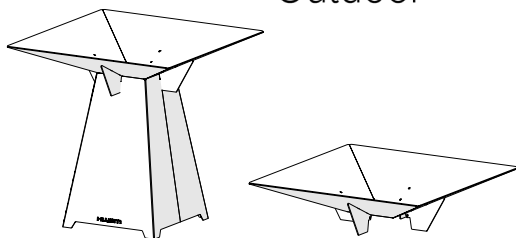
- Waschen Sie alle Oberflächen mit normalem Seifenwasser, um eventuelle Ölrückstände von der Herstellung des Produkts zu entfernen.
- Lassen Sie die Oberflächen trocknen.
- Anschließend können Sie die Oberflächen mit Salzwasser (1/20) oder Essig besprühen oder mit einem Tuch auftragen.

Die Säure im Essig beschleunigt den Rostprozess der abgewaschenen Seiten und verkürzt den Vorgang auf etwa 3-4 Tage.

Wir empfehlen, keine starken Reinigungsmittel zu verwenden, da dies die Lebensdauer des Produkts verkürzen kann.

## PFLEGE

Bitte beachten Sie, dass Rost abfärben und den Boden verfärben kann. Er kann auch bei Berührung abfärben. Rost kann mit Oxalsäure von Betonplatten entfernt werden (100 g Oxalsäure auf 1 Liter Wasser). Reiben Sie den Fleck ein und spülen Sie mit klarem Wasser nach. Auch Rostflecken auf Oberflächen werden von der Sonne gebleicht.



## GEFELICITEERD MET UW NIEUWE HWAM OUTDOOR-PRODUCT

HWAM Outdoor bestaat onder andere uit een reeks producten van cortenstaal – ontworpen om de mooie buitenruimte te creëren. Functionaliteit, tijdloos design en goede Deense kwaliteit gaan hand in hand.

Het roodbruine cortenstaal zorgt voor een moderne en gezellige buitenomgeving, de roestrode tinten zijn een perfecte aanvulling op de natuurlijke groene kleuren en de koude steenkleuren.

Haal meer uit het buitenleven. Geniet van de warmte en het fascinerende schouwspel van vlammen. De buitenhaard Fuego en de houtkachel Cubis vormen het decor voor gezellige avonden met familie en vrienden en zorgen voor een heerlijke warme sfeer in uw buitenruimte. Organiseer of verdeel uw buitenruimte met de Multiflex-serie, die op talloze manieren kan worden gecombineerd.

Laat u inspireren en bekijk het volledige gamma op [www.hwam.com/outdoor](http://www.hwam.com/outdoor)

Veel plezier met uw nieuwe HWAM Outdoor-product.

### WIE IS HWAM A/S

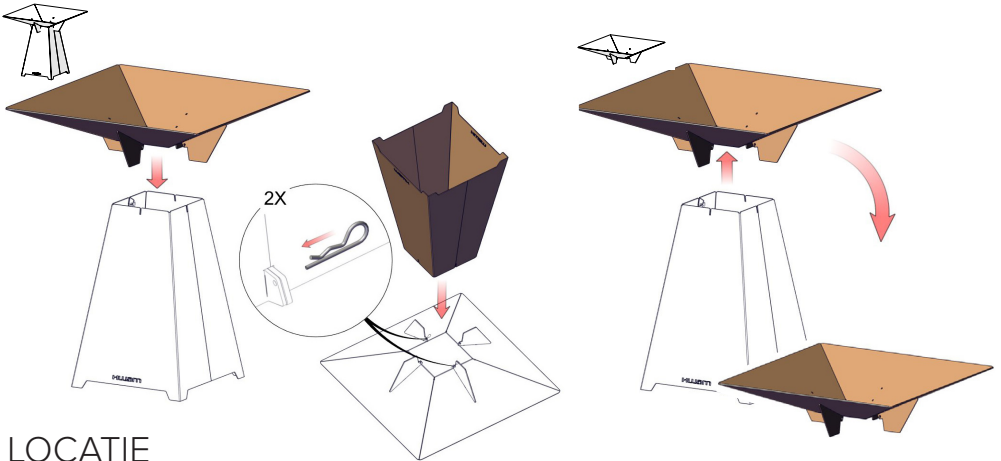
HWAM A/S is een van de grootste Deense fabrikanten van moderne houtkachels van hoge kwaliteit. HWAM A/S is sinds de jaren zeventig een innovatieve speler in de houtkachelindustrie en een pionier op het gebied van technologische ontwikkeling van houtkachels.

HWAM-producten worden geproduceerd in een high-tech productiefaciliteit in Denemarken. In 2021 zal HWAM A/S zijn assortiment uitbreiden met een HWAM Outdoor-serie. De productie is in de ervaren Deense handen van onze houtkachelproductie.

Lees meer over HWAM A/S op [www.hwam.com](http://www.hwam.com).

## FUEGO

Fuego vuurplaats is een functionele en decoratieve vuurplaats voor uw tuin of terras. FUEGO bestaat uit een vuurplaats en een sokkel, die tot één geheel kunnen worden gecombineerd met behulp van 2 kleine metalen splitpennen.



## LOCATIE

De vuurplaats kan op de sokkel op afstand van de bodem of direct op een onbrandbare ondergrond worden geplaatst. Zet de vuurplaats op een vlakke, stabiele ondergrond om te voorkomen dat hij omvalt.

De vuurplaats is gemakkelijk te verplaatsen. Verplaats de vuurplaats alleen als hij niet in gebruik is. De as kan gemakkelijk worden verwijderd. Houd er rekening mee, dat er nog sintels kunnen zijn lang nadat het vuur is gedoofd.

Neem dezelfde voorzorgsmaatregelen als bij elk ander open vuur. Houd voldoende afstand en plaats de vuurplaats niet op of in de buurt van brandbaar materiaal. Houd u altijd aan de regels en voorschriften voor de veiligheid van open vuur die door de plaatselijke en nationale autoriteiten zijn vastgesteld.

## GOEDE TIPS VOOR HET AANSTEKEN

- Gebruik fijn verdeeld aanmaakhout en patentbrandstof om het vuur aan te steken.
- Gebruik altijd droog brandhout. Nat brandhout veroorzaakt rook.
- Gebruik niet te grote stukken brandhout. Grote stukken brandhout koelen het vuur af en zorgen voor meer rook.
- Stook verstandig en voorzichtig.
- Laat het vuur nooit uit het zicht.
- Houd als voorzorgsmaatregel altijd wat water in de buurt.

## CORTENSTAAL

Cortenstaal wordt gekenmerkt door een roestig oppervlak. Aan het staal is een speciale legering van koper, nikkel en chroom toegevoegd. Dit betekent dat het oppervlak snel een roestlaag vormt. Tegelijkertijd wordt het staal onder het oppervlak corrosiebestendiger, de corrosietijd wordt tot 8 maal vertraagd.

De roestrode kleur ontwikkelt en verandert zich in de loop van de tijd, afhankelijk van het weer. Bij droog weer zal de kleur donker en dof zijn; bij regenachtig weer glanzend bruin.

## TIPS OM DE ROESTRODE KLEUR SNEL TE LATEN VERSCHIJNEN

Uw nieuwe HWAM Outdoor-product heeft zijn roestige patina nog niet ontwikkeld als u het koopt. Er zijn ongeveer 14 regendagen nodig voordat het oppervlak gaat roesten. Afhankelijk van het weer kan het patineren langer duren.

Als u een ongeduldig bent en het roestproces wilt versnellen, kunt u het volgende doen:

- Was alle oppervlakken in een gewoon sopje om eventuele olieresten uit de productie te verwijderen.
- Laat de oppervlakken drogen.
- Daarna kunt u de oppervlakken bespuiten met zout water (1/20) of azijn, of dit met een doek aanbrengen.

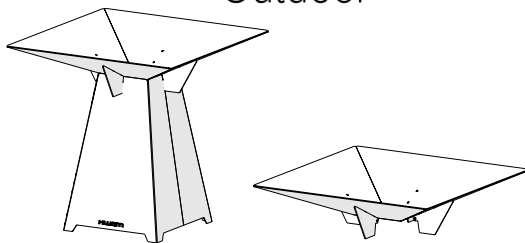
Het zuur in de azijn versnelt het roestproces van de afgewassen zijanten en verkort het proces tot ongeveer 3-4 dagen.

Wij raden het gebruik van sterke reinigingsmiddelen af, omdat dit de levensduur van het product kan verkorten.

## ONDERHOUD

Houd er rekening mee dat roest kan afgeven op de bodem en deze kan verkleuren; het kan ook afgeven als u het aanraakt. Roest kan van betontegels worden verwijderd met oxaalzuur (100 g oxaalzuur op 1 liter water). Wrijf de vlek in en spoel deze vervolgens af met schoon water. Roestvlekken op oppervlakken worden ook gebleekt door de zon.





## FÉLICITATION POUR L'ACQUISITION DE VOTRE NOUVEAU PRODUIT HWAM OUTDOOR.

HWAM Outdoor vous propose notamment une gamme de produits en acier Corten conçus pour donner vie à l'aménagement extérieur. Elle se distingue par sa fonctionnalité, son design intemporel et sa haute qualité danoise.

L'acier Corten de couleur rouille donne un environnement moderne et agréable, les nuances de rouille faisant un contraste particulièrement réussi avec le vert de la nature et les nuances froides de la pierre.

Privilégiez davantage vos loisirs d'extérieur. Profitez de la chaleur du feu et du spectacle fascinant des flammes avec le braséro Fuego ou le poêle Cubis ; ils vous garantissent une ambiance sympa et chaleureuse à l'extérieur, un cadre idéal pour inviter famille et amis. Aménagez ou divisez votre espace extérieur avec la série Multiflex qui peut se combiner de toutes sortes de façons possibles.

Trouvez l'inspiration et consultez notre assortiment complet sur notre site [www.hwam.com/outdoor](http://www.hwam.com/outdoor).

Nous vous souhaitons beaucoup de plaisir avec votre nouveau produit HWAM Outdoor.

### QUI SOMMES-NOUS ?

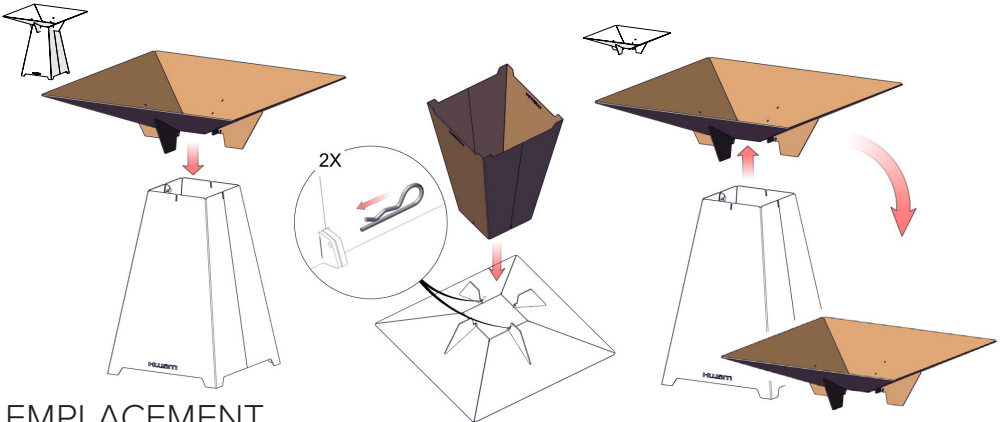
HWAM A/S est l'un des plus grands fabricants danois de poêles modernes de haute qualité. Depuis les années 1970, HWAM A/S est un acteur innovant sur le marché des poêles à bois et pionnier dans le développement technologique des poêles.

Les produits HWAM sont fabriqués au Danemark sur un site de production hautement technologique. En 2021, HWAM A/S élargit sa gamme de produits en lançant sa série HWAM Outdoor qui est fabriquée au Danemark, comme les poêles, par les mêmes professionnels expérimentés.

Pour en savoir plus sur HWAM A/S, consultez le site [www.hwam.com](http://www.hwam.com).

## FUEGO

Le braséro Fuego est un foyer extérieur simple, fonctionnel et décoratif à installer dans le jardin ou sur la terrasse. FUEGO se compose d'une vasque et d'un socle qui peuvent être fixés ensemble à l'aide de deux petites goupilles en métal si vous préférez créer une unité.



## EMPLACEMENT

La vasque peut être posée sur le socle au-dessus de la surface du sol, ou elle peut être posée directement sur une surface non combustible. Placez le braséro sur une surface plane et stable pour vous assurer qu'il ne bascule pas.

Le braséro est facile à déplacer, mais il ne doit être déplacé que lorsqu'il n'est pas utilisé. La cendre se vide facilement. Sachez qu'il peut rester des braises longtemps après que le feu s'est éteint.

Suivez les mêmes règles de précaution que pour un foyer en plein air, gardez une certaine distance et ne placez pas le braséro sur – ou à proximité – de matériaux combustibles. Toujours se conformer aux règles et exigences de sécurité relatives aux feux de plein air définies par les autorités locales et nationales.

## DE BONS CONSEILS D'ALLUMAGE

- Allumez le braséro avec du petit bois finement coupé ou des bûchettes qui prennent bien.
- Utilisez toujours du bois sec. Le bois mouillé dégage beaucoup de fumée.
- Ne brûlez pas des bûches trop grosses. Les grosses bûches refroidissent le feu et font plus de fumée.
- Utilisez le braséro de manière raisonnable, en faisant attention à votre entourage.
- Ne laissez pas le feu sans surveillance.
- Par mesure de sécurité, il est toujours conseillé d'avoir de l'eau à proximité.



## L'ACIER CORTEN

L'acier Corten se distingue par sa surface rouille. Cet acier est composé d'un alliage particulier composé de cuivre, de nickel et de chrome. Grâce à ce traitement, une couche de rouille se forme rapidement à la surface. Cette couche protège l'acier de la corrosion et prolonge sa durée de vie jusqu'à huit fois plus longtemps.

La couche de rouille se forme et se transforme au cours des années, elle change de caractère selon le temps qu'il fait. Sombre et mate quand il fait sec, elle devient d'un brun brillant en temps de pluie.

## CONSEILS POUR OBTENIR LA COULEUR ROUILLE PLUS RAPIDEMENT

Votre nouveau produit HWAM Outdoor n'a pas encore sa patine de rouille lorsque vous l'achetez. Il faut avoir environ 14 jours de pluie pour que la surface rouille, mais ce délai peut varier et dépend du temps qu'il fait.

Il est cependant possible d'accélérer le processus de rouille si l'on ne souhaite pas attendre. Pour cela, procéder de la façon suivante :

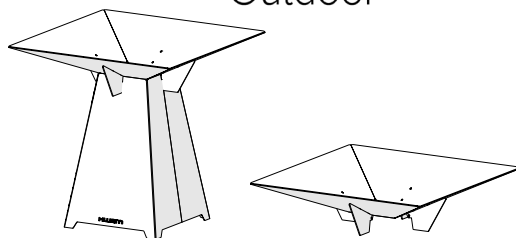
- Laver toutes les surfaces avec de l'eau savonneuse ordinaire pour supprimer les résidus d'huile de la fabrication.
- Laisser les surfaces sécher.
- Puis pulvériser de l'eau salée (1/20) ou du vinaigre sur les surfaces, ou appliquer l'un de ces produits avec un chiffon.

L'acidité du vinaigre sur les surfaces lavées accélèrent le processus de rouille qui se produira alors après 3 à 4 jours.

Il n'est pas recommandé d'utiliser des produits plus puissants, car ils peuvent réduire la durée de vie de l'acier Corten.

## ENTRETIEN

Sachez que la rouille peut déteindre et tacher le sol, et qu'elle se dépose au contact. Elle peut être enlevée des dalles en béton avec de l'acide oxalique (100 g d'acide oxalique pour 1 litre d'eau). Frotter la tache et rincer avec de l'eau propre. Les taches de rouille sur le sol palissent aussi au soleil.



## COMPLIMENTI PER IL VOSTRO NUOVO PRODOTTO HWAM OUTDOOR

La gamma HWAM Outdoor consiste in una serie di prodotti in acciaio corten, progettati per realizzare un fantastico spazio esterno. Funzionalità, design senza tempo ed eccellente qualità danese vanno di pari passo.

L'acciaio corten color bruno-rossastro garantisce un ambiente esterno moderno e accogliente, con sfumature rosso ruggine che completano in modo perfetto i colori in verde naturale e la pietra fredda.

Per ottenere di più dall'ambiente esterno. Godetevi il calore dato dalla fantastica vista delle fiamme. Il braciere Fuego per esterni e la stufa a legna Cubis forniscono l'ambiente ideale per riunioni accoglienti con famigliari e amici e creano una calda e piacevole atmosfera per il vostro spazio esterno. La serie Multiflex vi consente di organizzare o dividere il vostro spazio esterno, combinando i singoli elementi in diversi modi.

Potete trovare ispirazione e vedere la serie completa al sito [www.hwam.com/outdoor](http://www.hwam.com/outdoor).

Godetevi il vostro nuovo prodotto HWAM Outdoor.

### CHI È HWAM A/S

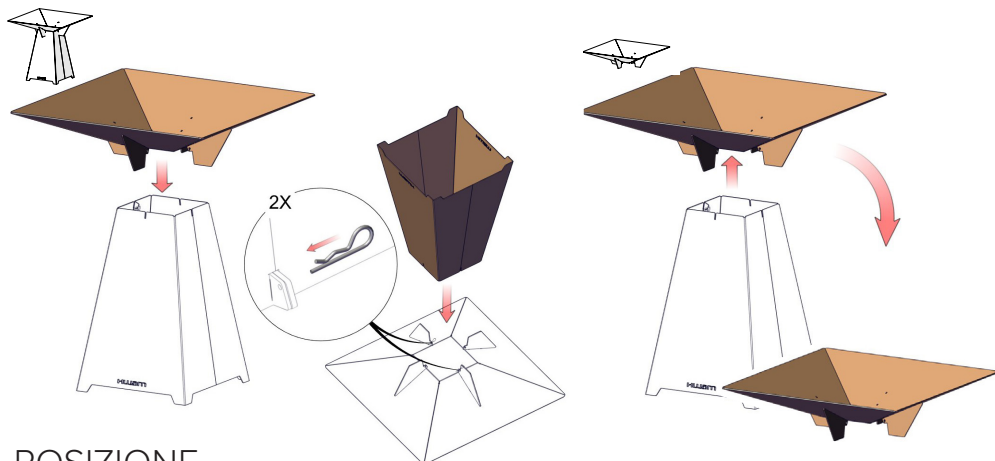
HWAM A/S è uno dei migliori produttori danesi di stufe a legna moderne di alta qualità. HWAM A/S è un attore innovativo nel settore delle stufe a legna dagli anni '70 e un pioniere dello sviluppo tecnologico delle stufe a legna.

I prodotti HWAM sono realizzati in uno stabilimento di produzione high-tech in Danimarca. Nel 2021, HWAM A/S estende la sua gamma con una serie HWAM Outdoor. La produzione della produzione di stufe a legna sarà nelle mani esperte danesi.

Ulteriori informazioni su HWAM A/S sono disponibili al sito [www.hwam.com](http://www.hwam.com).

## FUEGO

Il braciere Fuego è un braciere funzionale e decorativo per il vostro giardino o terrazza. FUEGO è composto da un braciere e una base, che è possibile combinare in un'unità singola utilizzando due piccole copiglie in metallo.



## POSIZIONE

Il braciere può essere sollevato dal terreno sulla base o posizionato direttamente su una superficie non combustibile. Posizionare il braciere su una superficie piana e stabile, in modo che non si possa ribaltare. Il braciere è semplice da spostare in una nuova posizione. Spostare il braciere solo se non viene utilizzato.

La cenere può essere svuotata in modo semplice. Ricordate che una volta spento il fuoco, le braci potrebbero ancora essere presenti a lungo.

Prendere le stesse precauzioni come in presenza di fiamme libere. Mantenere una distanza adeguata e non posizionare il braciere sopra o vicino a materiali combustibili. Osservare sempre le regole e i requisiti per la protezione dalle fiamme vive stabilite dalle autorità locali e nazionali.

## SUGGERIMENTI UTILI PER L'ILLUMINAZIONE

- Utilizzare ramoscelli ben suddivisi e carbone per accendere il fuoco.
- Utilizzare sempre legna secca. La legna bagnata genera fumo.
- Non utilizzare pezzi di legna troppo grossi. I pezzi di legna grossi raffreddano il fuoco e producono più fumo.
- Accendere con cura e attenzione.
- Non lasciare mai il fuoco incustodito.
- Tenere sempre nelle vicinanze dell'acqua per precauzione.

## L'ACCIAIO CORTEN

L'acciaio corten è caratterizzato da una superficie arrugginita. Una lega speciale di rame, nichel e cromo è stata aggiunta all'acciaio: questo comporta che la superficie forma rapidamente uno strato di ruggine. Allo stesso tempo, il tempo di corrosione dell'acciaio al di sotto della superficie viene esteso fino a 8 volte.

Si formerà un colore rosso ruggine, che cambierà nel tempo in base alle condizioni meteorologiche. In caso di clima secco, sarà scuro e sbiadito, con un clima piovoso, marroncino brillante.

## SUGGERIMENTI PER FAR USCIRE RAPIDAMENTE IL COLORE ROSSO RUGGINE

Il vostro nuovo prodotto HWAM Outdoor non ha ancora sviluppato la sua patina rugginosa al momento dell'acquisto. Saranno necessari circa 14 giorni di pioggia perché la superficie arrugginisca. A seconda del clima, il processo di patinatura potrebbe richiedere più tempo.

Se non volete aspettare e desiderate accelerare il processo di arrugginimento, potete procedere come segue:

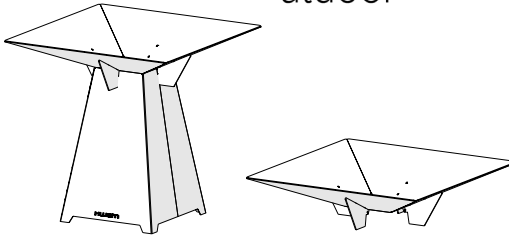
- Lavare tutte le superfici con semplice acqua saponata per rimuovere eventuali residui di olio dal momento in cui il prodotto è stato realizzato.
- Lasciar asciugare le superfici.
- Quindi è possibile spruzzare acqua salata (1/20) o aceto sulle superfici oppure applicarli con un panno.

L'acido dell'aceto accelera il processo di arrugginimento sulle parti pulite e riduce il processo a circa 3-4 giorni.

Non si consiglia di utilizzare detergenti forti, in quanto questo potrebbe ridurre la durata del prodotto.

## MANUTENZIONE

Tenete presente che la ruggine potrebbe sfumare e scolorire la superficie, anche quando viene toccata. È possibile rimuovere la ruggine dalle mattonelle in cemento con acido ossalico (100 g di acido ossalico per 1 litro di acqua). Strofinare la macchia e sciacquare con acqua pulita. Le macchie di ruggine sulle superfici vengono sbiancate dal sole.



## ENHORABUENA POR LA COMPRA DE SU NUEVO PRODUCTO HWAM OUTDOOR

HWAM Outdoor incluye una serie de productos en acero Corten concebidos para aportar belleza a sus espacios exteriores. En esta serie se funden funcionalidad, diseño atemporal y alta calidad danesa.

El marrón rojizo del acero Corten ayuda a crear una atmósfera moderna y acogedora, en la que los matices de rojo óxido combinan a la perfección con los colores verdes de la naturaleza y la frialdad de los tonos piedra.

Disfrute al máximo de los placeres del outdoor. Déjese envolver por el calor y el cautivador aspecto de las llamas del brasero Fuego o la estufa Cubis. Ambos productos revisten de calidez sus espacios exteriores y ofrecen el entorno ideal para disfrutar de acogedores momentos en familia o con amigos. Amueble o divida sus espacios exteriores con la serie Multiflex y sus innumerables opciones de combinación.

Encuentre inspiración y descubra la gama al completo en [www.hwam.com/outdoor](http://www.hwam.com/outdoor)

Esperamos que disfrute de su nuevo producto HWAM Outdoor.

### ¿QUIÉN ES HWAM A/S?

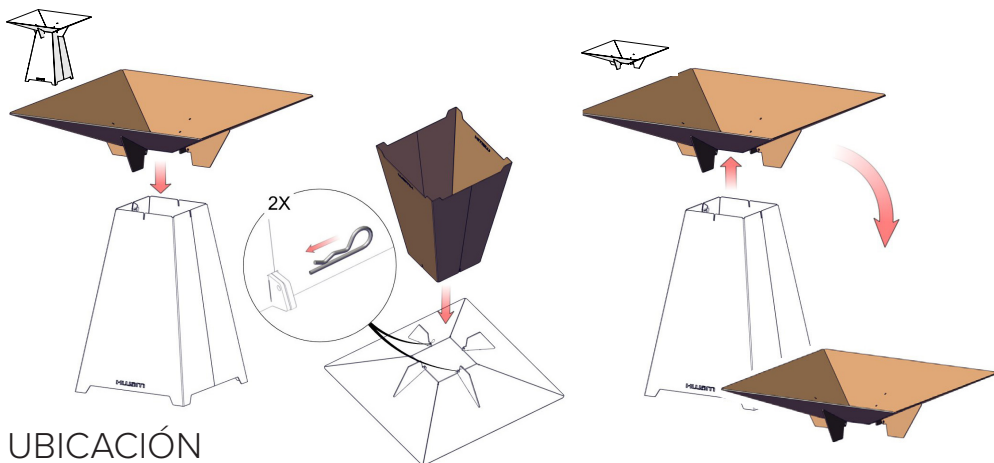
HWAM A/S es uno de los mayores fabricantes daneses de estufas de diseño contemporáneo de alta calidad. Desde los años 70, HWAM A/S ha destacado por su carácter innovador en el sector de las estufas, asumiendo una posición pionera en su desarrollo tecnológico.

Los productos HWAM se fabrican en una planta de producción de tecnología punta en Dinamarca. En 2021, la gama de productos de HWAM A/S se amplía con una serie HWAM Outdoor, desarrollada con la misma experiencia danesa que distingue a sus estufas.

Para obtener más información sobre HWAM A/S, visite [www.hwam.com](http://www.hwam.com).

## FUEGO

El brasero Fuego le permite disfrutar relajadamente de una hoguera funcional y decorativa en el jardín o en la terraza. FUEGO incluye un brasero y un pedestal que se pueden acoplar por medio de dos pequeños pasadores metálicos en caso de preferirse una sola pieza.



## UBICACIÓN

El brasero se puede colocar sobre el pedestal por encima del nivel del suelo o sin pedestal sobre una superficie no inflamable. Coloque el brasero sobre una superficie nivelada y estable, asegurándose de que no existe riesgo de vuelco.

El brasero se puede reubicar sin dificultad, pero únicamente cuando no se encuentre en uso. Las cenizas se pueden vaciar con facilidad. Tenga en cuenta que pueden quedar ascuas incluso mucho después de haberse apagado el fuego.

Debe adoptar las mismas precauciones que con cualquier otra fuente de fuego abierto: manténgase a una distancia prudente y no coloque el brasero encima o cerca de materiales inflamables. Cumpla en todo momento con las reglas y requisitos de seguridad relativos al fuego abierto dispuestos por las autoridades locales y nacionales.

## CONSEJOS ÚTILES PARA EL ENCENDIDO

- Encienda el fuego con astillas finas de madera y briquetas, de fácil combustibilidad.
- Utilice únicamente leña seca; la leña húmeda provoca humaredas.
- No alimente el fuego con leños demasiado grandes, puesto que enfrían el fuego y generan más humo.
- Alimente el fuego con prudencia y respetando el entorno que le rodea.
- Nunca deje el fuego desatendido.
- Como medida de seguridad, siempre es buena idea tener agua a mano.

## EL ACERO CORTEN

El acero Corten se caracteriza por su superficie oxidada. Es una aleación especial de acero con cobre, níquel y cromo, cuyo tratamiento hace que se forme rápidamente una capa de óxido sobre la superficie. Al mismo tiempo, el tiempo de corrosión del acero bajo la superficie se prolonga hasta 8 veces.

El acero va adoptando un tono rojo óxido, que se modificará con el tiempo dependiendo de la climatología: oscuro y mate en tiempo seco; brillante y pardusco en tiempo lluvioso.

## CONSEJOS PARA ACELERAR LA APARICIÓN DE LOS TONOS OXIDADOS

En el momento de la compra, su nuevo producto HWAM Outdoor no ha desarrollado todavía su pátina oxidada. Por lo general, son necesarios unos 14 días de lluvia para que la superficie se oxide. No obstante, el tiempo de aparición de la pátina puede variar y depende de la climatología.

Si no desea esperar y prefiere acelerar el proceso de oxidación, puede hacer lo siguiente:

- Lave todas las superficies con una mezcla de agua con jabón corriente con el fin de eliminar los restos de aceite de la fabricación.
- Deje secar las superficies.
- A continuación, pulverice las superficies con agua salada (1/20) o vinagre, o bien aplique estos productos con un paño.

La acidez del vinagre sobre las superficies lavadas reduce el proceso de oxidación a unos 3-4 días.

No se recomienda emplear medios más agresivos, puesto que podrían acortar la vida útil del producto.

## MANTENIMIENTO

Tenga en cuenta que el óxido puede manchar y descolorear la superficie de apoyo y que también mancha por contacto. El óxido en baldosas de hormigón se puede eliminar con ácido oxálico (100 g de ácido oxálico por litro de agua). Frote la mancha y aclare con agua limpia. Las manchas de óxido de la superficie de apoyo también se aclaran con el sol.



HWAM A/S Nydamsvej 53  
DK-8362 Hørning Denmark  
[www.hwam.com](http://www.hwam.com)