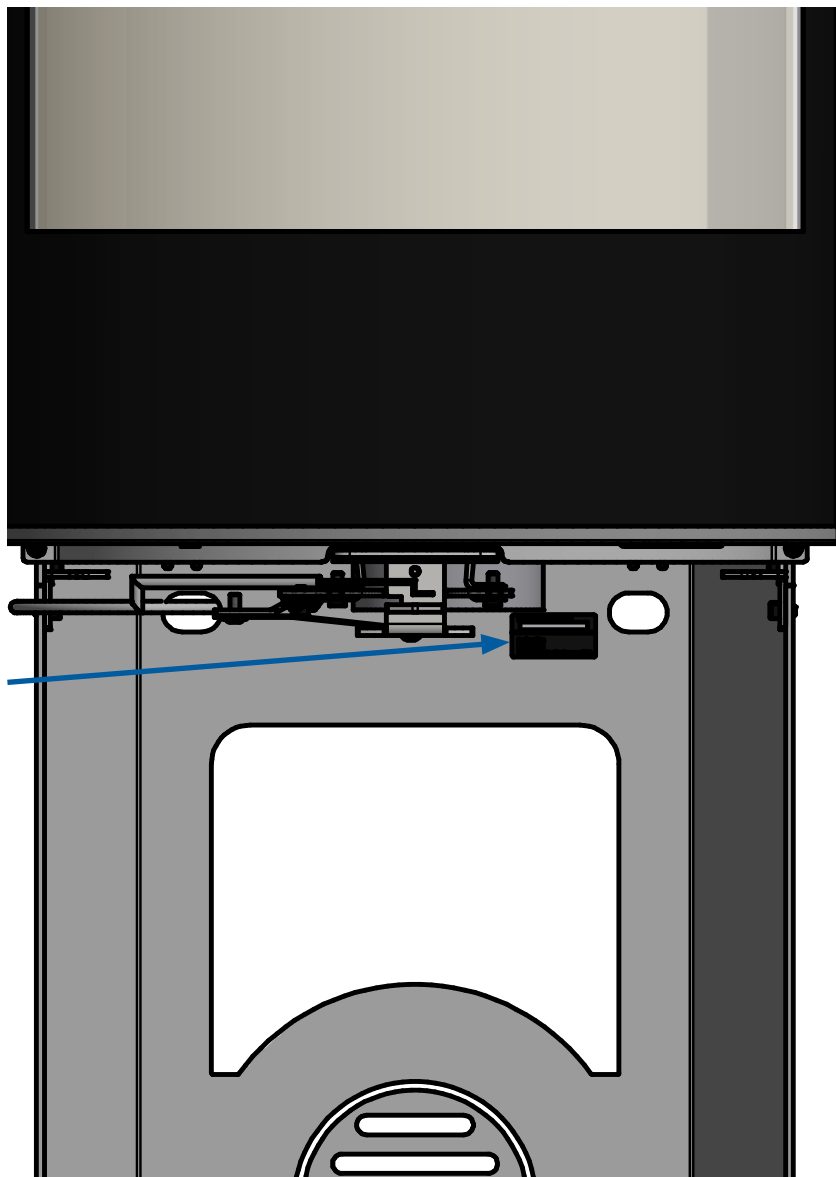




Juno 160 L
Juno 120 L

Produksjonsnummeret kan du finne under brennkammeret.



ON

INNHold

Monteringsveiledning	4
Generelt	4
Skorstein	4
Tekniske data	5
Spesifikasjoner	5
Måltegninger	6
Typeskilt	10
Montering	12
Emballasje ved levering	12
Kassering av emballasje	12
Avstander	13
Høydejustering	16
Montering/bytte av håndtak	17
Avmontering av føring i brennkammer	18
Smøring av hengsler	19
Montering av rørstuss	20
Plassering av ovn med dreiefot	22
Montering av stein på Juno 120 L	24
Montering av stein på Juno 120 L G	32
Montering av stein på Juno 160 L	40
Montering av stein på Juno 160 L G	50
Deksel for luftinntak	60
Alternativ plassering av toppplaten	61
Testsertifikat	62
Reserve dele	64
klebersteinssett	68

Denne veiledningen gjelder følgende modeller:

Juno 120 L
 Juno 120 L G - (sidevindu)
 Juno 120 L Classic
 Juno 120 L G Classic - (sidevindu)
 Juno 120 L CleverAir
 Juno 120 L G CleverAir- (sidevindu)
 Juno 120 L CleverAir Classic
 Juno 120 L G CleverAir Classic - (sidevindu)
 Juno 160 L
 Juno 160 L G - (sidevindu)
 Juno 160 L Classic
 Juno 160 L G Classic - (sidevindu)
 Juno 160 L CleverAir
 Juno 160 L G CleverAir- (sidevindu)
 Juno 160 L CleverAir Classic
 Juno 160 L G CleverAir Classic - (sidevindu)

Revisjon: 5
 Dato: 25-10-2022

Vi tar forbehold om eventuelle trykkfeil.

MONTERINGSVEILEDNING

Gratulerer med ditt nye RAIS-/ATTIKA-produkt. Denne monteringsveiledningen sikrer at peisinnssatsen din blir montert korrekt, slik at du kan få glede av den i mange år framover.

GENERELT

Det er viktig at peisinnssatsen blir korrekt montert, både av hensyn til miljø og sikkerhet. Alle lokale lover og regler, inkludert de som henviser til nasjonale og euro-peiske standarder, må overholdes. Feier bør kontaktes før montering.

Det må ikke foretas uautoriserte endringer på peisinnssatsen.

MERK

Før peisinnssatsen kan tas i bruk, må monteringen varsles til den lokale feieren.

Det skal være god tilførsel av frisk luft i rommet den monteres, og dette for å sikre god forbrenning - eventuelt gjennom en Air-System-tilkobling. Merk at eventuell mekanisk utsugning som f.eks. en kjøkkenvifte kan forminske lufttilførselen.

Ovnen har et luftforbruk på min. 13 m³/t.

Gulvkonstruksjonen skal kunne bære vekten av peisinnssatsen, samt skorstein. Hvis den eksisterende konstruksjonen ikke oppfyller denne forutsetningen, må det tas egnede forholdsregler (f.eks. belastningsfordelende plate). Ta kontakt med en byggesakskyndig.

Hvis ovnen monteres på et brennbart gulv, skal nasjonale og lokale bestemmelser overholdes med hensyn til størelsen på den ikke-brennbare platen som skal dekke gulvet foran ovnen, slik at gulvet er beskyttet mot glør som fal-

ler ut.

Peisinnssatsen skal plasseres i sikker avstand til brennbart materiale. På grunn av brannfaren må det ikke plasseres brennbare gjenstander (f.eks. møbler) nærmere enn det som er oppgitt i avsnittene om plassering. Når du skal velge hvor du skal plassere din RAIS/ATTIKA peisinnssats, bør du tenke på varmefordelingen til de andre rommene, slik at du får best utnyttelse av den nye peisinnssatsen din.

Ved mottak bør du undersøke ovnen for eventuelle defekter.

SKORSTEIN

Skorsteinen skal være så høy at trekkforholdene er korrekte, dvs. -12 til -18 pascal. Hvis anbefalt skorsteinstrekk ikke oppnås, kan det oppstå problemer med at det kommer røyk ut av døren ved fyring. Vi anbefaler at skorsteinen tilpasses røykutløpsstussen. Røykutløpsstussen har en diameter på 150 mm.

Hvis det blir for stor trekk, anbefales det at skorsteinen eller røykrøret styres med et reguleringsspjeld. Hvis det blir montert spjeld, må du sikre et fritt gjennomstrømningsareal på minimum 20 cm² ved lukket reguleringsspjeld.

Husk at det må være fri adgang til feieluken på skorsteinen.

TEKNISKE DATA

Under kan du se de tekniske dataene, inkludert spesifikasjoner, måltegninger og type-skilt.

SPESIFIKASJONER		
DTI-ref.: 300-ELAB-2211-EN, 300-ELAB-2211-NS		
	JUNO 120 L	JUNO 160 L
Nominell effekt (kW):	5,6	5,6
Min./maks. Effekt (kW):	3-7*	3-7*
Oppvarmingsareal (m ²):	100	100
Peisinnsetsens bredde/dybde/høyde (mm):	Ø468 X 1223	Ø468 X 1673
Brennkammer bredde/dybde/høyde (mm):	352 X 292 X 305**	352 X 292 X 305**
Min. Røykavtrekk (Pascal):	-12	-12
Vekt (kg) min., avhengig av modell:	203	257
Virkningsgrad (%):	80	80
CO-utslipp oppgitt 13 % O ₂ (%)	0,0602 (752 mg/Nm ³)	0,0602 (752 mg/Nm ³)
NOx-utslipp angitt til 13 % O ₂ (mg/Nm ³):	80	80
Partikkelemisjon i henhold til NS3058/3059 (g/kg):	Manuell 2,116 Clever 1,890	Manuell 2,116 Clever 1,890
Støvmåling etter Din+ 13 % O ₂ (mg/Nm ³):	6	6
Røykgassmassestrømning (g/s):	4,4	4,4
Røykgasstemperatur (°C):	282	282
Anbefalt vedmengde ved påfylling (kg): (fordelt på to vedkubber på maks 24 cm)	1,4	1,4
Mellomtidsdrift: Påfylling bør skje i løpet av	50 minutter	50 minutter

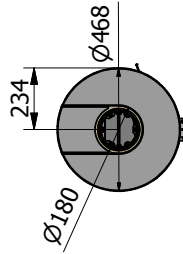
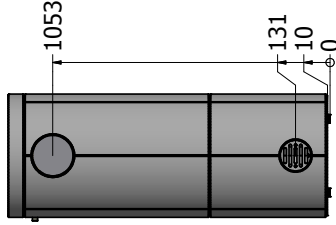
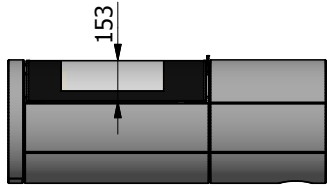
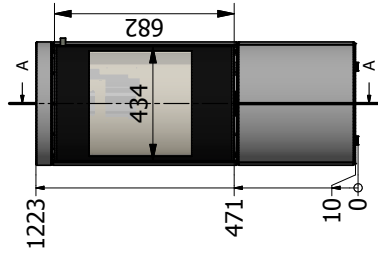
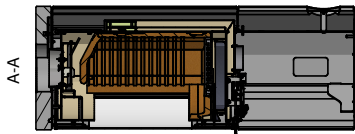
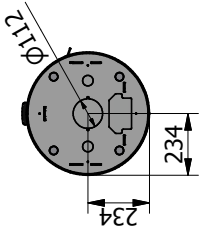
Peisinnsetsen er testet og godkjent av:

DTI
 Danske Teknologisk institut
 Teknologiparken Kongsvang Allé 29
 8000 Aarhus C
 Danmark
 www.dti.dk - Tlf.:+45 7220 2000 - Fax: +45 7220 1019

* Ikke verifisert ved test.

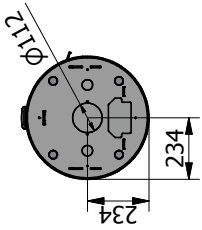
** Maks last

Juno 120 L
Glass door
4716551

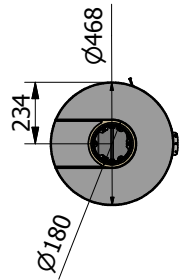
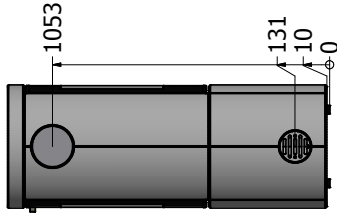
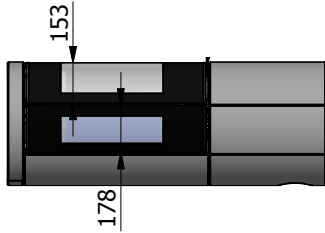
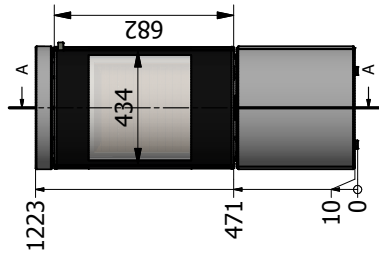
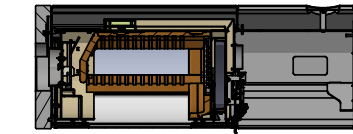


Juno 120 L G
 Glass door, Side glass
 4716552

RAIS attika®
 ART OF FIRE FEUERKULTUR



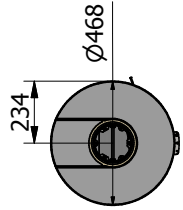
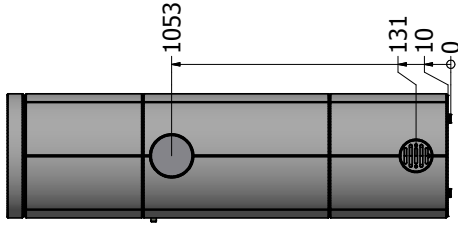
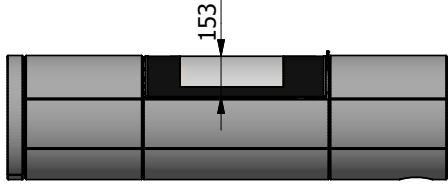
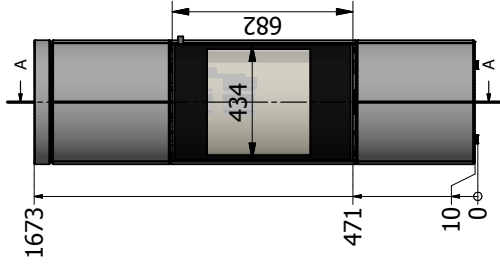
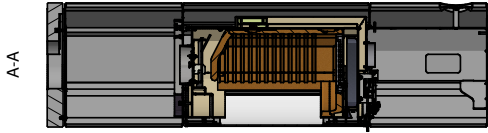
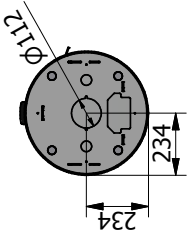
A-A



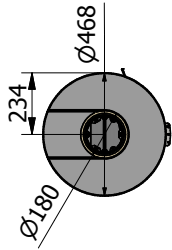
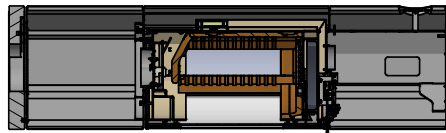
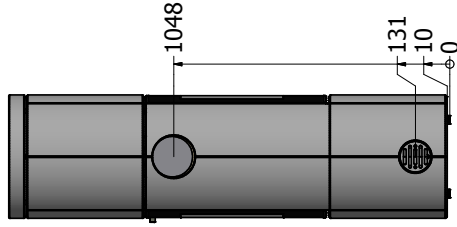
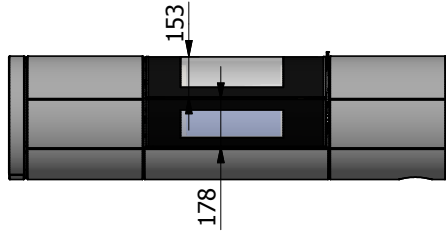
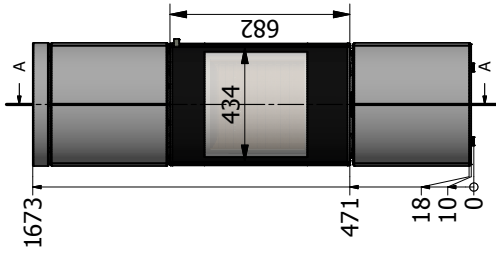
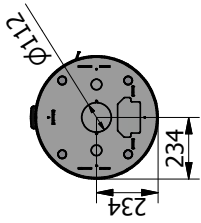
Juno 160 L
Glass door
4716553

RAISattika®
ART OF FIRE
FEDERKULTUR

ON



Juno 160 L G
 Glass door, side glass
 4716554



TYPESKILT

Alle peisinnsetser fra RAIS/ATTIKA har et typeskilt som angir peisinnsetsens avstand til brennbart materiale, virkningsgrad m.m. Ved levering ligger typeskiltet løst i peisinnsetsen. Vi anbefaler at typeskiltet monteres bak på ovnen.

Typeskilt for modeller uten sidevindu



16

Notified Body: 1235

Produced at:

RAIS A/S, Industrivej 20, 9900 Frederikshavn, Danmark

**Juno 120 L / Juno 120 L CA / Juno 120 L Classic / Juno 120 L CLASSIC CA
Juno 160 L / Juno 160 L CA / Juno 160 L Classic / Juno 160 L CLASSIC CA**

AFSTAND TIL BRÆNDBART, BAGVÆG
ABSTAND ZU BRENNBAREN BAUTEILEN, HINTEN
DISTANCE TO COMBUSTIBLE BACK WALL
DIST. ENTRE COMPOSANTS COMBUSTIBLES, ARRIÈRE
AFSTAND TIL BRÆNDBART, SIDEVÆG
ABSTAND ZU BRENNBAREN BAUTEILEN, SEITE
DISTANCE TO COMBUSTIBLE SIDE WALL
DISTANCE ENTRE COMPOSANTS COMBUSTIBLES, COTÉ

DK:75 mm/SE BRUGERVEJLEDNING
DE:75 mm/SIEHE BEDIENUNGSANLEITUNG
UK:75 mm/SEE USER MANUAL
FR:75 mm/CONSULTEZ LE GUIDE DE L'UTILISATEUR
DK:400 mm/SE BRUGERVEJLEDNING
DE:400 mm/SIEHE BEDIENUNGSANLEITUNG
UK:400 mm/SEE USER MANUAL
FR:400 mm/CONSULTEZ LE GUIDE DE L'UTILISATEUR

AFSTAND TIL BRÆNDBART, MØBLERING
ABSTAND VORNE ZU BRENNBAREN MÖBELN
DISTANCE TO FURNITURE AT THE FRONT
DISTANCE ENTRE COMPOSANTS COMBUSTIBLES, DEVANT

DK:850 mm/SE BRUGERVEJLEDNING
DE:850 mm/SIEHE BEDIENUNGSANLEITUNG
UK:850 mm/SEE USER MANUAL
FR:850 mm/CONSULTEZ LE GUIDE DE L'UTILISATEUR

CO EMISSION (REL. 13% O₂)
CO EMISSION IN DEN VERBRENNUNGSPRODUKTEN (BEI 13%O₂)
EMISSION OF CO IN COMBUSTION PRODUCTS (AT 13%O₂)
EMISSION CO DANS LES PRODUITS COMBUSTIBLES (À 13%O₂)

DK: 0,0602%
DE: 0,0602% / 752 mg/Nm3
UK: 0,0602%
FR: 0,0602%

STØV / STAUB /
DUST / POUSSIÈRES:

DK: 6mg/Nm3 / DE: 6mg/Nm3
UK: 6mg/Nm3 / FR: 6mg/Nm3

RØGGASTEMPERATUR / ABGASTEMPERATUR /
FLUE GAS TEMPERATURE / TEMPÉRATURE DES GAZ DE FUMÉE:

DK: 282°C / DE: 282°C
UK: 282°C / FR: 282°C

NOMINEL EFFEKT / HEIZLEISTUNG /
THERMAL OUTPUT / PUISSANCE CALORIFIQUE:

DK: 5,6kW / DE: 5,6kW
UK: 4,8kW / FR: 5,6kW

VIRKNINGSGRAD / ENERGIEFFIZIENZ /
ENERGY EFFICIENCY / EFFICACITÉ ÉNERGÉTIQUE:

DK: 80% / DE: 80%
UK: 80% / FR: 80%

DK: Brug kun anbefalede brændsler. Følg instrukserne i brugermanualen. Anordningen er egnet til røggassamleledning og intervalfyring.

DK: BRÆNDE

DE: Lesen und befolgen Sie die Bedienungsanleitung. Zeitbrandfeuerstätte. Nur empfohlene Brennstoffe einsetzen.

DE: HOLZ

UK: Fuel types (only recommended). Follow the installation and operating instruction manual. Intermittent operation.

UK: WOOD

F: Veuillez lire et observer les instructions du mode d'emploi. Foyer à durée de combustion limitée, homologué pour cheminée à connexions multiples. Utiliser seulement les combustibles recommandés.

FR: BOIS

Hergestell für /Produced for:


ATTIKA FEUER AG, Brunnmatt 16, CH-6330 Cham / RAIS A/S, Industrivej 20, DK-9900 Frederikshavn

EN 13240:2001+A2:2004
EC.NO: 171

15a B-VG
VKF-NR:
22767
Typ FC41x FC51x

Raumheizer für feste Brennstoffe
Appliance fired by wood
Poêle pour combustibles solides

Typeskilt for modeller med sidevindu

		16
Notified Body: 1235		
Produced at: RAIS A/S, Industrivej 20, 9900 Frederikshavn, Danmark		
Juno 120 L G / Juno 120 L G CA / Juno 120 L G Classic / Juno 120 L G Classic CA Juno 160 L G / Juno 160 L G CA / Juno 160 L G Classic / Juno 160 L G Classic CA		
<p>AFSTAND TIL BRÆNDBART, BAGVÆG ABSTAND ZU BRENNBAREN BAUTEILEN, HINTEN DISTANCE TO COMBUSTIBLE BACK WALL DIST. ENTRE COMPOSANTS COMBUSTIBLES, ARRIÈRE</p> <p>AFSTAND TIL BRÆNDBART, SIDEVÆG ABSTAND ZU BRENNBAREN BAUTEILEN, SEITE DISTANCE TO COMBUSTIBLE SIDE WALL DISTANCE ENTRE COMPOSANTS COMBUSTIBLES, COTÉ</p> <p>AFSTAND TIL BRÆNDBART, MØBLERING ABSTAND VORNE ZU BRENNBAREN MÖBELN DISTANCE TO FURNITURE AT THE FRONT DISTANCE ENTRE COMPOSANTS COMBUSTIBLES, DEVANT</p> <p>CO EMISSION (REL. 13% O₂) CO EMISSION IN DEN VERBRENNUNGSPRODUKTEN (BEI 13%O₂) EMISSION OF CO IN COMBUSTION PRODUCTS (AT 13%O₂) EMISSION CO DANS LES PRODUITS COMBUSTIBLES (À 13%O₂)</p> <p>STØV / STAUB / DUST / POUSSIÈRES:</p> <p>RØGGASTEMPERATUR / ABGASTEMPERATUR / FLUE GAS TEMPERATURE / TEMPÉRATURE DES GAZ DE FUMÉE:</p> <p>NOMINEL EFFEKT / HEIZLEISTUNG / THERMAL OUTPUT / PUISSANCE CALORIFIQUE:</p> <p>VIRKNINGSGRAD / ENERGIEEFFIZIENZ / ENERGY EFFICIENCY / EFFICACITÉ ÉNERGÉTIQUE:</p> <p>DK: Brug kun anbefalede brændsler. Følg instrukserne i brugermanualen. Anordningen er egnet til røggassamleledning og intervallyfiring. DE: Lesen und befolgen Sie die Bedienungsanleitung. Zeitbrandfeuerstätte. Nur empfohlene Brennstoffe einsetzen. UK: Fuel types (only recommended). Follow the installation and operating instruction manual. Intermittent operation. F: Veuillez lire et observer les instructions du mode d'emploi. Foyer à durée de combustion limitée, homologué pour cheminée à connexions multiples. Utiliser seulement les combustibles recommandés.</p>	<p>DK:75 mm/SE BRUGERVEJLEDNING DE:75 mm/SIEHE BEDIENUNGSANLEITUNG UK:75 mm/SEE USER MANUAL FR:75 mm/CONSULTEZ LE GUIDE DE L'UTILISATEUR</p> <p>DK:500 mm/SE BRUGERVEJLEDNING DE:500 mm/SIEHE BEDIENUNGSANLEITUNG UK:500 mm/SEE USER MANUAL FR:500 mm/CONSULTEZ LE GUIDE DE L'UTILISATEUR</p> <p>DK:800 mm/SE BRUGERVEJLEDNING DE:800 mm/SIEHE BEDIENUNGSANLEITUNG UK:800 mm/SEE USER MANUAL FR:800 mm/CONSULTEZ LE GUIDE DE L'UTILISATEUR</p> <p>DK: 0,0602% DE: 0,0602% / 752mg/Nm3 UK: 0,0602% FR: 0,0602%</p> <p>DK: 6mg/Nm3 / DE: 6mg/Nm3 UK: 6mg/Nm3 / FR: 6mg/Nm3</p> <p>DK: 282°C / DE: 282°C UK: 282°C / FR: 282°C</p> <p>DK: 5,6kW / DE: 5,6kW UK: 4,8kW / FR: 5,6kW</p> <p>DK: 80% / DE: 80% UK: 80% / FR: 80%</p> <p>DK: BRÆNDE DE: HOLZ UK: WOOD FR: BOIS</p>	
<p>Hergestelt für /Produced for: ATTIKA FEUER AG, Brunnmatt 16, CH-6330 Cham / RAIS A/S, Industrivej 20, DK-9900 Frederikshavn</p>		
<p>EN 13240:2001+A2:2004 EC.NO: 171</p>	<p>15a B-VG VKF-NR: 22767 Typ FC41x FC51x</p>	<p>Raumheizer für feste Brennstoffe Appliance fired by wood Poêle pour combustibles solides</p>

ON

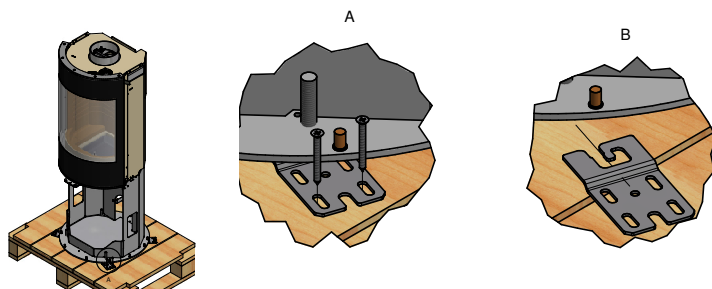
MONTERING

I dette avsnittet kan du lese om hvordan peisinnsetsen skal monteres, inkludert informasjon om emballasje, monteringsavstander m.m.

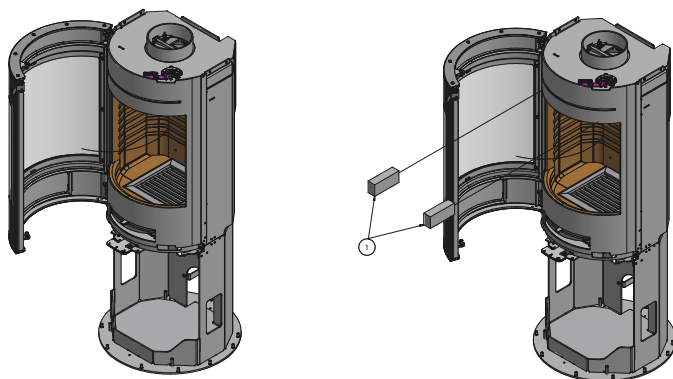
EMBALLASJE VED LEVERING

Ovnen leveres festet til en transportpall ved hjelp av fire transportsikringsbeslag, i hvert hjørne (A).

Sikringsbeslagene er fastspent med skruer som skal fjernes. Sikringsbeslaget kan deretter avmonteres (B).



I toppen av ovnen finner du to skumklosser (1) som beskytter fôringen til brennkammeret under transport. Disse må fjernes før det fyres i ovnen.



KASSERING AV EMBALLASJE

GJENBRUK

Peisinnsetsen er pakket i emballasje som kan gjenbrukes.

Denne skal kasseres i henhold til nasjonale bestemmelser for kassering av avfall.

Glasset kan ikke gjenbrukes.

Glasset skal kastes sammen med restavfall fra keramikk og porselen. Ildfast glass har høyere smeltetemperatur og kan derfor ikke gjenbrukes.

Når du sørger for at ildfast glass ikke havner sammen med returproduktene, er det et viktig bidrag til å ta vare på miljøet.

AVSTANDER.**VIKTIG:**

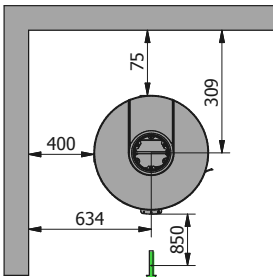
Vær oppmerksom på at avstandene som vises på de neste sidene, kun gjelder for vedovnen.

Den valgte pipeløsningen kan ha en større sikkerhetsavstand til brenn-
bart materiale. Pipeløsningen skal alltid bygges opp i henhold til gjel-
dende bygningsreglement, og i henhold til pipens CE-merke.

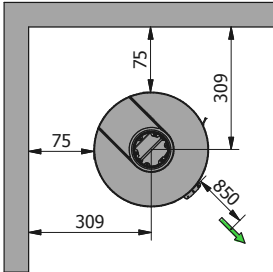
AVSTANDER TIL BRENNBART MATERIALE:

Under kan du se avstandene som gjeldende for vedovnen. Vær oppmerksom på at den valgte pipen kan ha andre sikkerhetsavstander.
Alle mål oppgis i mm.

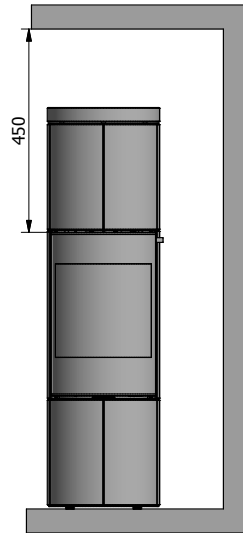
Rettvinklet plassering



Hjørneplassering



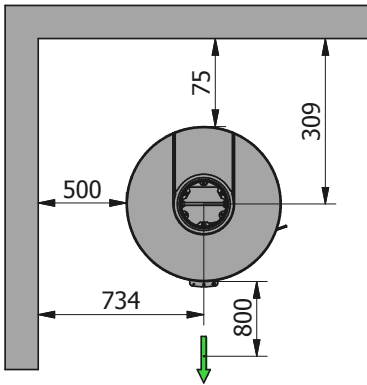
Brennbart tak



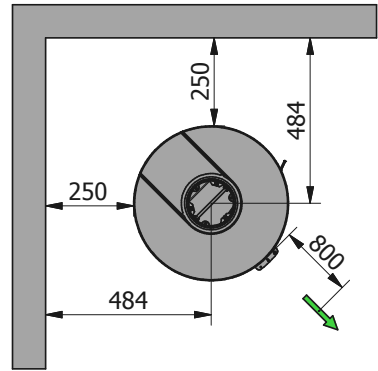
Sikkerhetsavstanden til brennbart tak er målt fra oversiden av døren.

AVSTANDER TIL BRENNBART MATERIALE MED SIDEVINDU:

Rettvinklet plassering



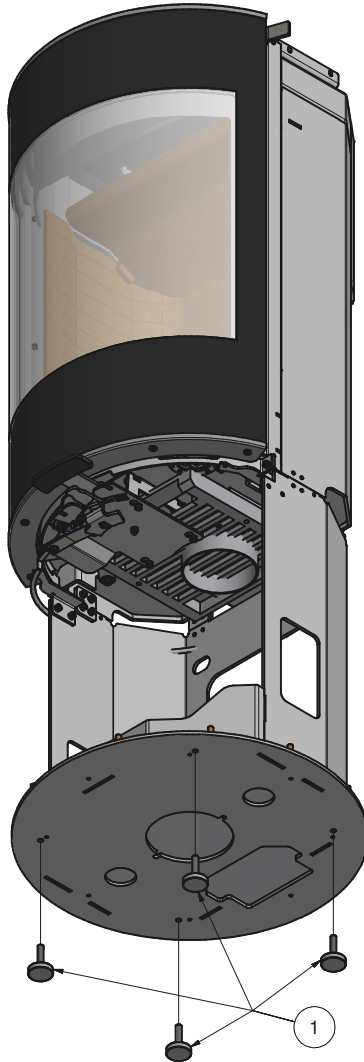
Hjørneplassering



ON

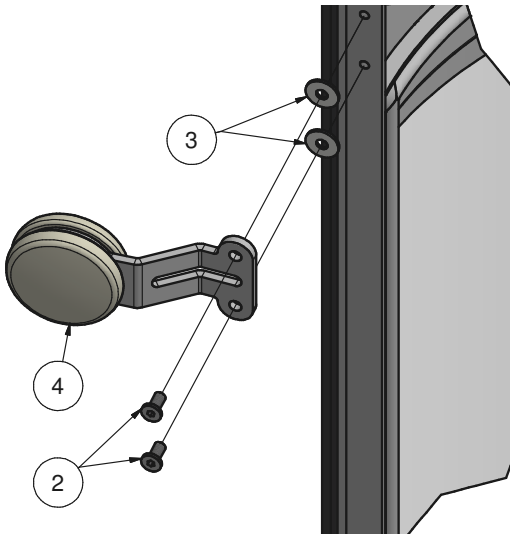
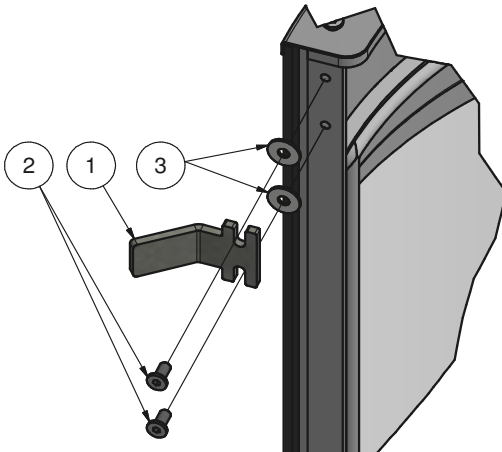
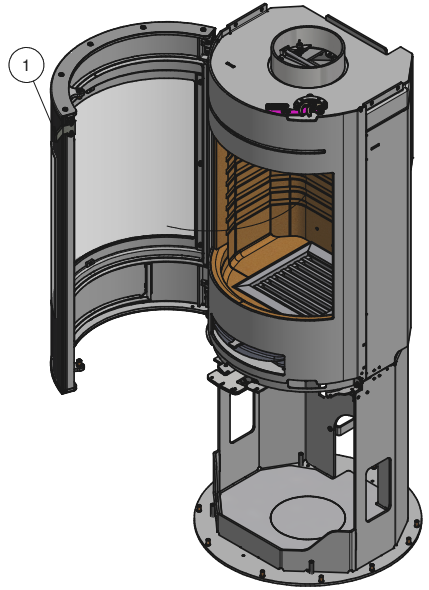
HØYDEJUSTERING

Ovnen er utstyrt med fire justeringsskruer (1) under ovnen. Justeringsskruene brukes til å få ovnen til å stå i vater.



MONTERING/BYTTA AV HÅNDTAK

Ved levering er det montert et midlertidig håndtak på ovnen (1). Dette fjerner du ved å skru ut skruene (2) og fjerne skivene (3), slik at det nye håndtaket (4) kan monteres på ovnen med de samme skruene (2) og skivene (3).



AVMONTERING AV FÔRING I BRENNKAMMER

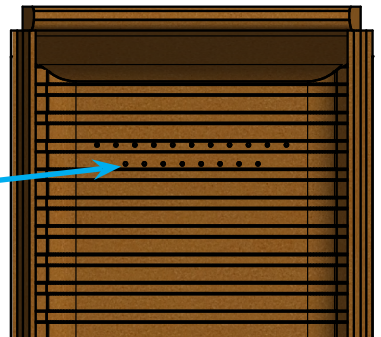
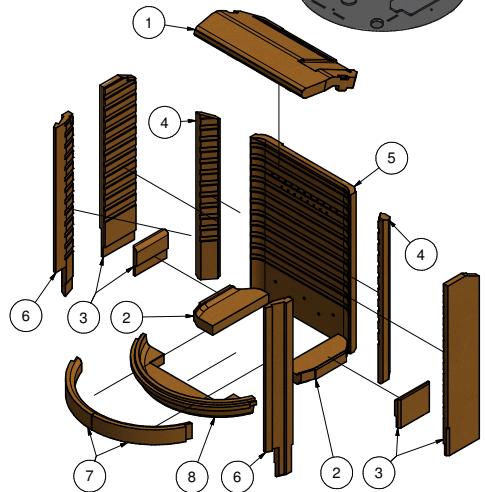
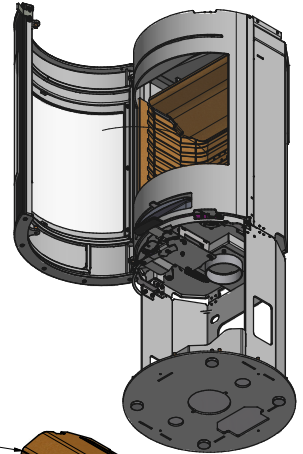
Fôringen i brennkammeret beskytter peisinnssatsens konstruksjon mot varmen fra ilden. De store temperatursvingningene kan forårsake sprekker i platene til fôringen, men de vil ikke påvirke funksjonen til peisinnssatsen. De må først skiftes ut når de etter flere års bruk begynner å smuldre opp. Fôringsplatene er bare lagt eller satt inn i peisinnssatsen, og de kan derfor enkelt og problemfritt skiftes ut av deg eller forhandleren din. Avmontering av fôringen i brennkammeret må gjøres i følgende rekkefølge:

1. Fjern røykvenderplaten (1) ved at du trekker den fram, slik at bakenden går fri fra de loddrette platene. Røykvenderplaten kan nå tas forsiktig ut.
2. Fjern bunnplatene (2).
3. Frigjør sideplatene (3) ved av den fremste enden av de dreies mot midten av ovnen. Deretter kan de tas forsiktig ut.
4. Fjern de bakre hjørneplatene (4) ved at du trekker den nederste delen av platene fram og ut.
5. Bakplaten (5) er nå løs og kan tas ut.
6. Fjern de framre hjørneplatene (6) ved at du skyver den nederste delen av platene bakover og ut.
7. Frontsteinene (7) og (8) kan nå tas opp og ut.

Når fôringene i brennkammeret skal settes tilbake igjen, følger du trinnene i omvendt rekkefølge.

MAKS LAST

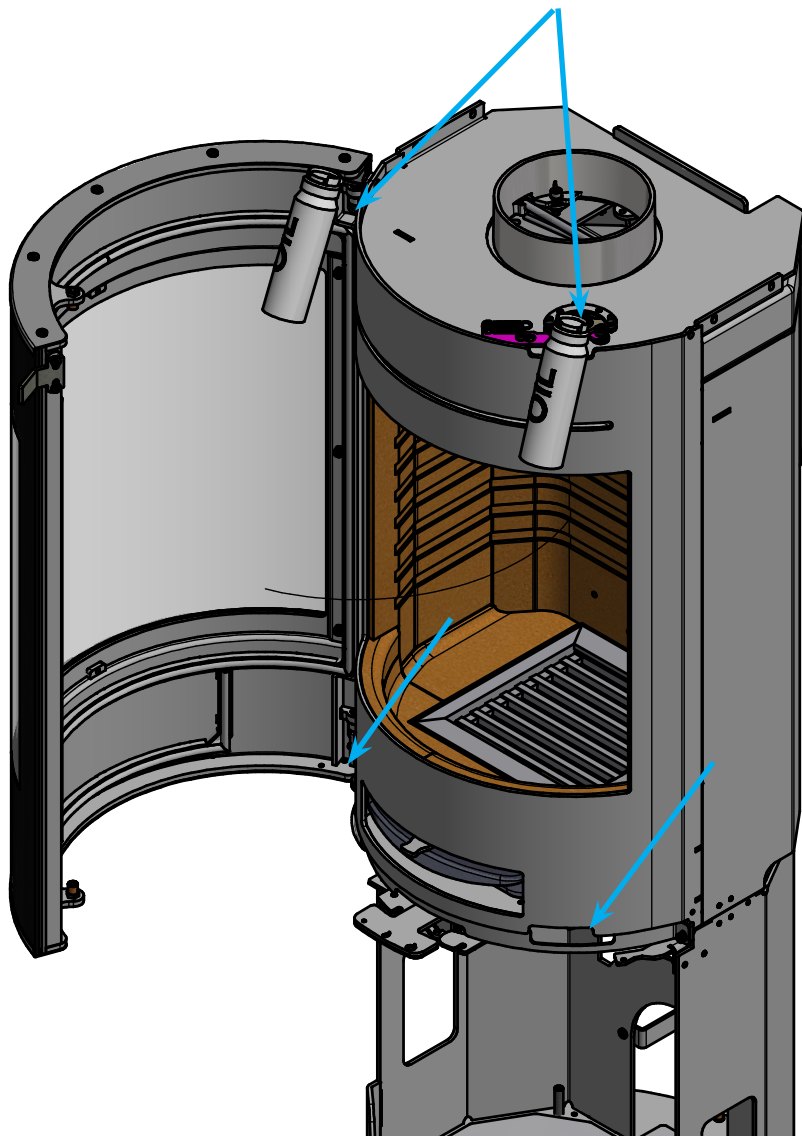
Maks tillatt mengde brennbart materiale er angitt med den nederste rekken av hull på bakplaten. Det betyr at det kun skal fylles på med brennbart materiale opp til denne linjen.



SMØRING AV HENGLER

SMØRING AV HENGLER OG LUKKEMEKANISME

Peisinnsatsen må smøres regelmessig ved de fire bevegelige delene på lukkemekanismen og hengslene (se bilde). Bruk en olje som er varmeresistent.



MONTERING AV RØYKSTUSS.

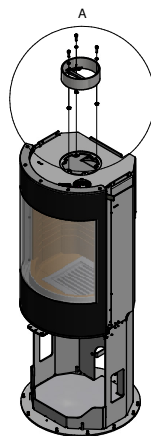
RØYKSTUSSEN KAN ROTERES PÅ TO MÅTER. DET ER VALGFRITT HVILKEN MAN VELGER.

Versjon **A** bruker de tre hullene uten gjenger:

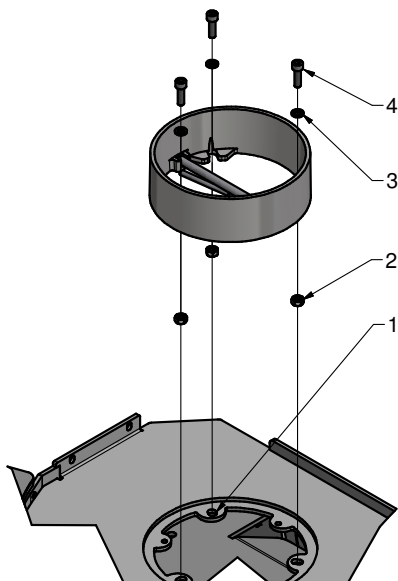
- 1) Ø8-tapper
- 2) M6-mutre
- 3) M6-skiver
- 4) M6X20 mm sylinderskruer

Versjon **B** bruker de tre hullene med gjenger:

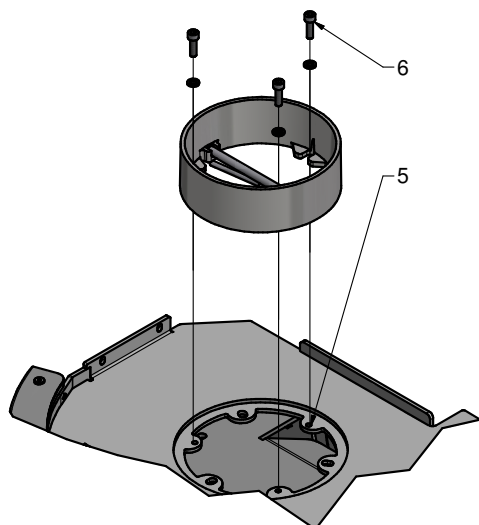
- 5) M6-gjengehull
- 6) M6X20 mm sylinderskruer



A



B



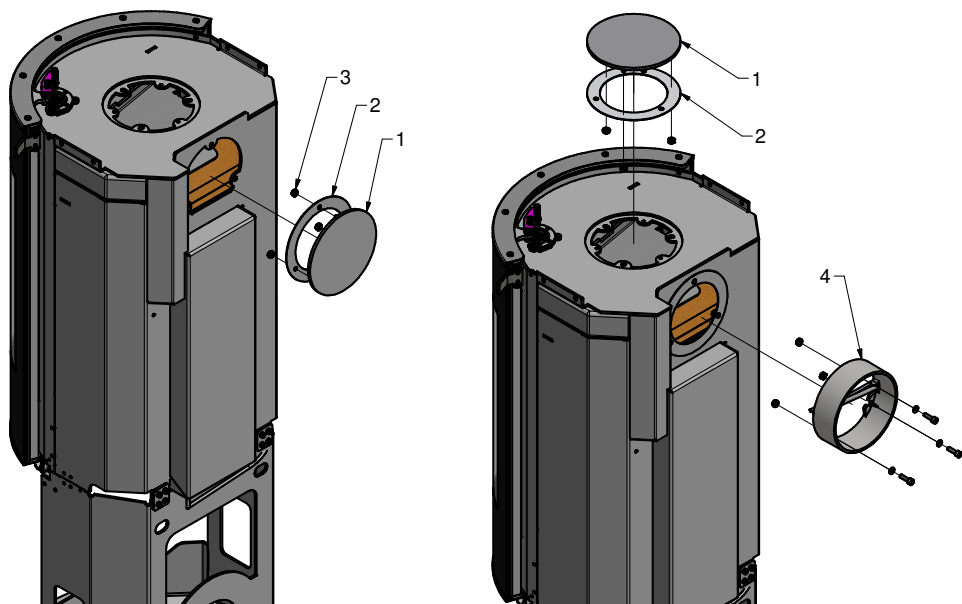
Røykstuss til bakuttak

MONTERING AV RØYKSTUSS FOR RØYKUTTAK BAK.

Ovnen forberedt for røykuttak i toppen ved levering, men det kan endres til røykuttak bak på følgende måte.

1. Fjern dekslet (1) og pakningen (2) fra det bakre uttaket, og monter det over det øvre uttaket ved hjelp av de tre M6-mutrene (3).

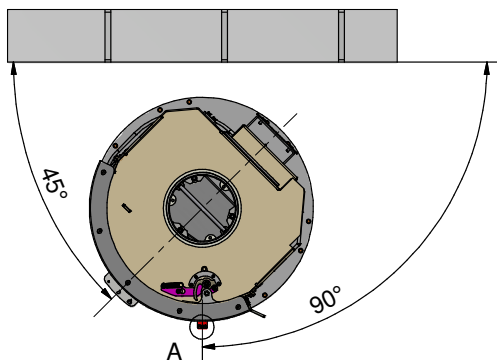
2. Monter røykstussen (4) i det bakre røykuttaket. Se avsnittet «Montering av røykstuss».



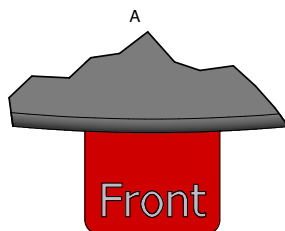
Plassering av ovn med dreiefot

PLASSERING AV OVN MED DREIEFOT

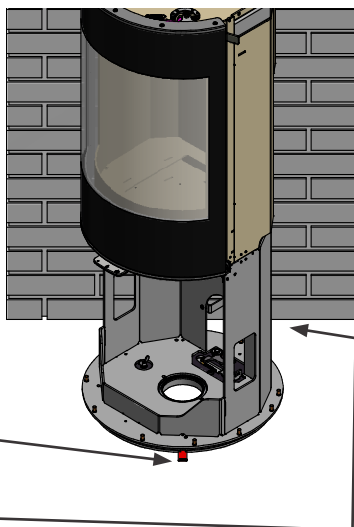
Ovnen kan leveres med dreiefot. For å gjøre monteringen enklere, er ovnen dreid 45° til venstre ved levering. Dette sikrer at det er lettere tilgang til transportskruene, og disse skal fjernes etter plassering.



Plastbrikken merket med "FRONT" simulerer ovnens faktiske midtpunkt, og den er plassert foran på dreiefoten. Brikken skal derfor stå 90° i forhold til veggen ved plassering. Brikken fjernes etterpå ved at trekkes forsiktig ut.



Transportsikringene skal fjernes når ovnen er på plass. Dermed frigjøres dreiefoten.



Fjerning av sikringer ved ovn med dreiefot

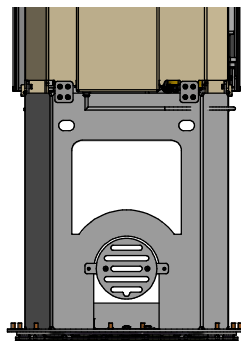
FJERNING AV SIKRINGER VED OVN MED DREIEFOT

Dreiefoten er montert under ovnen og låst under transport med to vingskruer. Nedenfor kan du se hvordan du kan fjerne disse.

Dreiefoten kan settes til:

- dreie 90° (45° til hver side) - (oppsett ved levering)
- dreie 360°

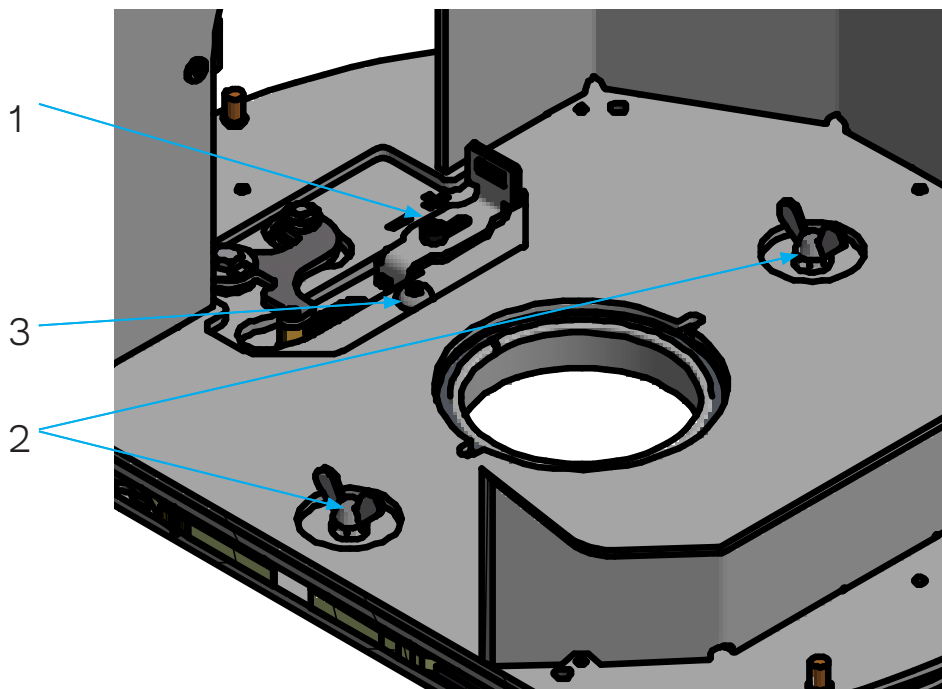
Fjern dekslet på baksiden av ovnen for å komme til skrue-



Låsen til dreiefoten (fjæren) kan strammes til ved at du løsner skruen til justeringsbeslaget og flytte beslaget mot pluss-merket. (1) Husk å stramme til skruen igjen.

Fjern de to vingskruene (2). Ovnens kan nå dreie 45° hver vei.

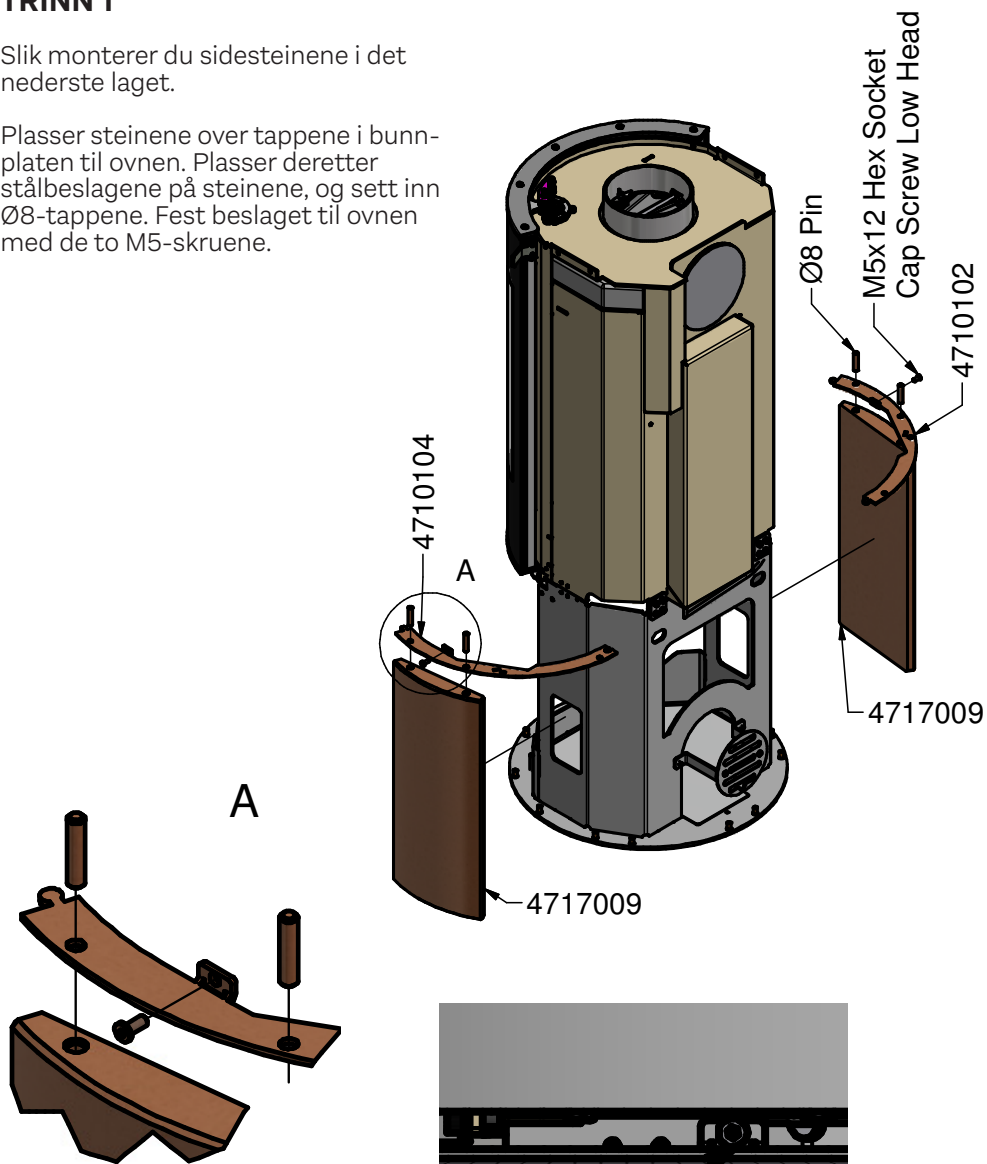
Valg av dreiefot med 360°: Fjern stoppskruen (3). Ovnens kan nå rotere fritt.



TRINN 1

Slik monterer du sidesteinene i det nederste laget.

Plasser steinene over tappene i bunnplaten til ovnen. Plasser deretter stålbeslagene på steinene, og sett inn Ø8-tappene. Fest beslaget til ovnen med de to M5-skruene.

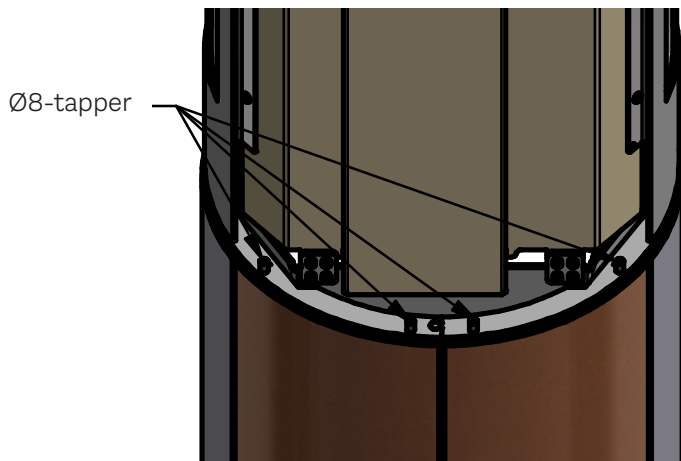
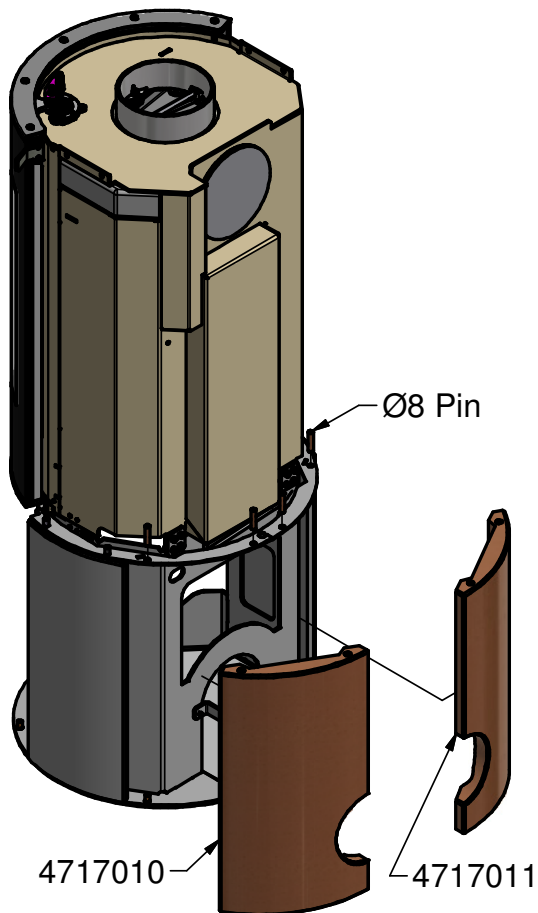


Fest beslagene til ovnen.

TRINN 2

Slik monterer du den bakre steinen i det nederste laget.

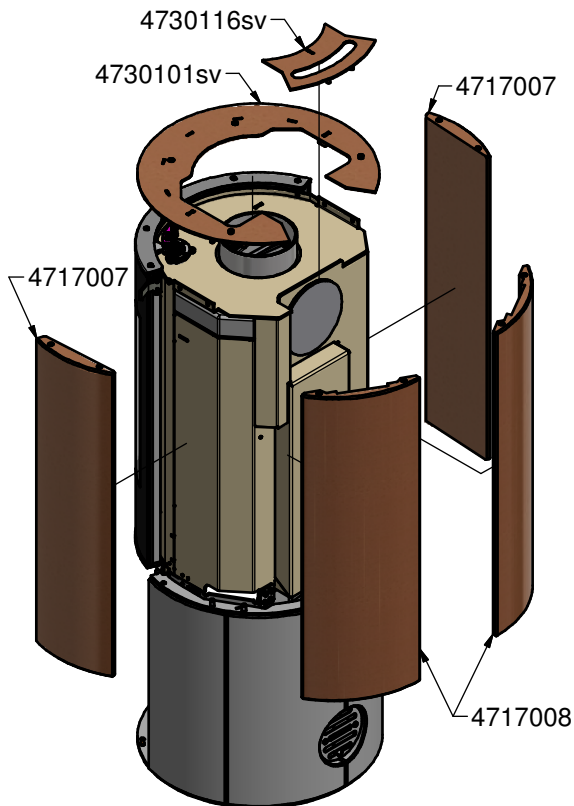
Plasser steinene over tappene i bunnplaten til ovnen - som vist. Fest steinene i toppen ved at de fire tappene settes gjennom stålringen.



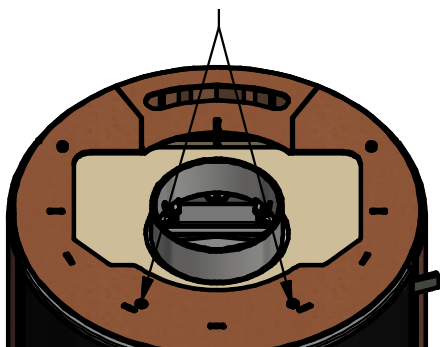
TRINN 3 - TOPPUTTAK

Slik monterer du den steinen i det midterste laget.

Plasser steinene på tappene i den nederste stålringen, før stålbeslaget (4730101sv) over brennkammeret for å feste steinene. Sørg for at beslaget har kontakt med begge kontaktflater. Plasser stålbeslaget (4730116sv)



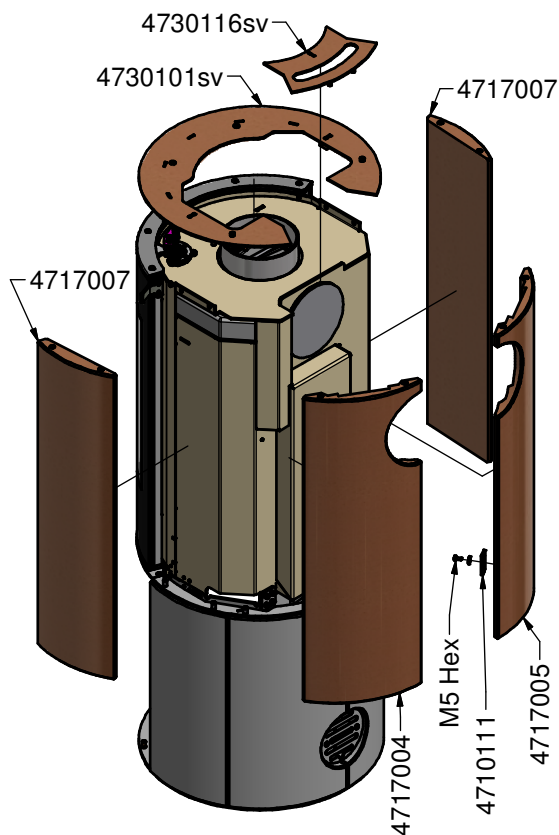
Mellomrommet mellom døren og beslaget kan justeres med disse to skruene.



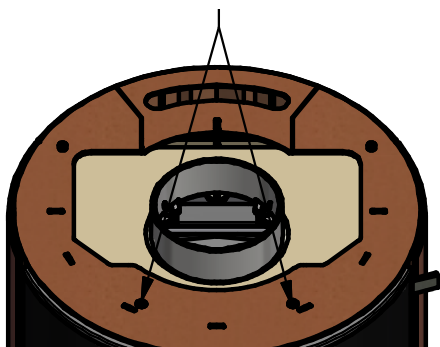
TRINN 3 - BAKUTTAK

Slik monterer du den steinen i det midterste laget.

Plasser de to bakerste steinene (4717004 og 4717005) på tappene i den nederste stålringen, fest de til bunnringen med låsebeslagene (4710111) ved at du løser på sekskantbolten (M5) og skyv deretter låsebeslagene ned i sporene på bunnringen. Stram til sekskantboltene (M5) igjen. Plasser sidesteinene på tappene i bunnringen, før stålbeslaget (4730101sv) over brennkammeret for å feste steinene. Sørg for at beslaget har kontakt med begge kontaktflater. Plasser stålbeslaget (4730116sv)



Mellomrommet mellom døren og beslaget kan justeres med disse to skruene.

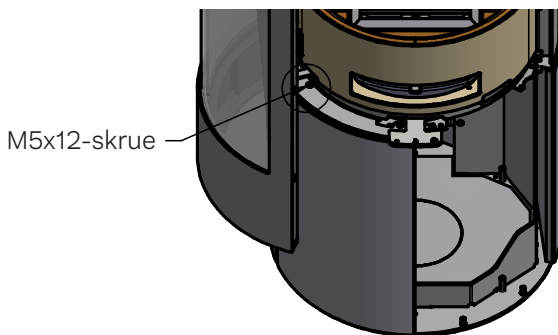
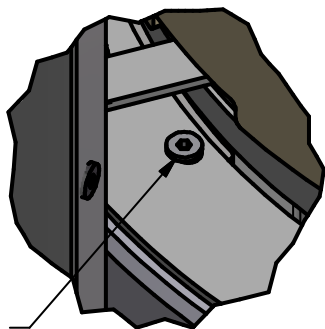
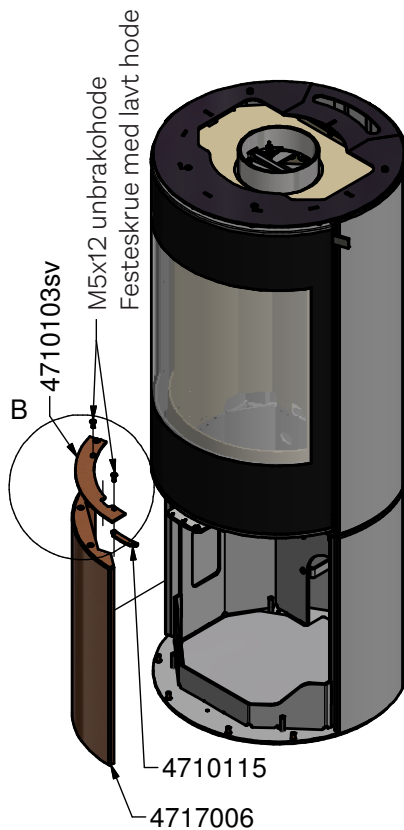
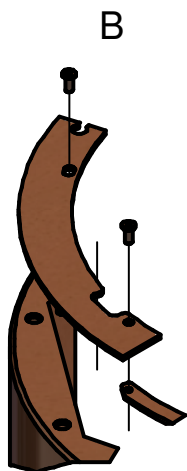


Montering av stein på Juno 120 L

TRINN 4

Slik monterer du den venstre frontsteinen i det nederste laget.

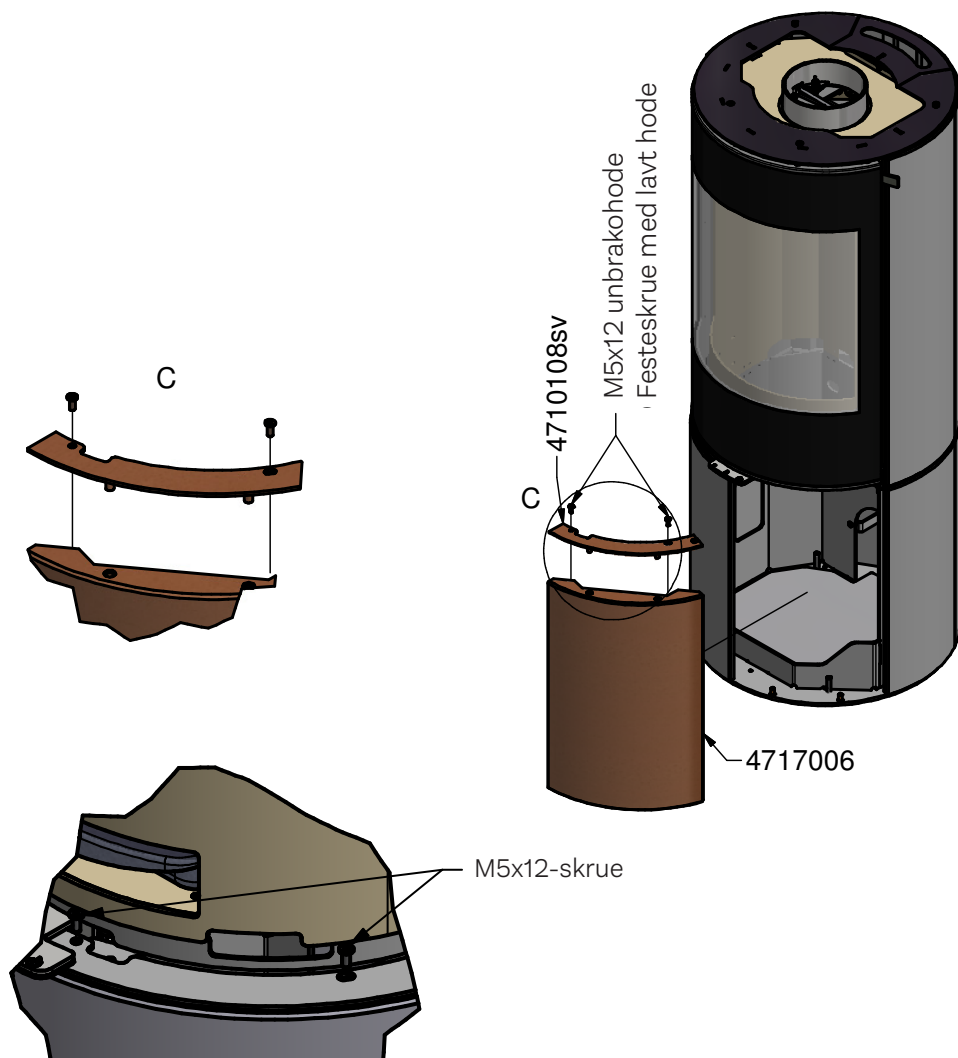
Fest beslaget (4710115) på beslaget (4710103sv) med M5x12-skruen, og plasser de på steinen. Plasser beslaget og steinen på bunnplaten, og fest beslaget til ovnen med en annen M5x12-skrue.



TRINN 5

Slik monterer du den høyre frontsteinen i det nederste laget.

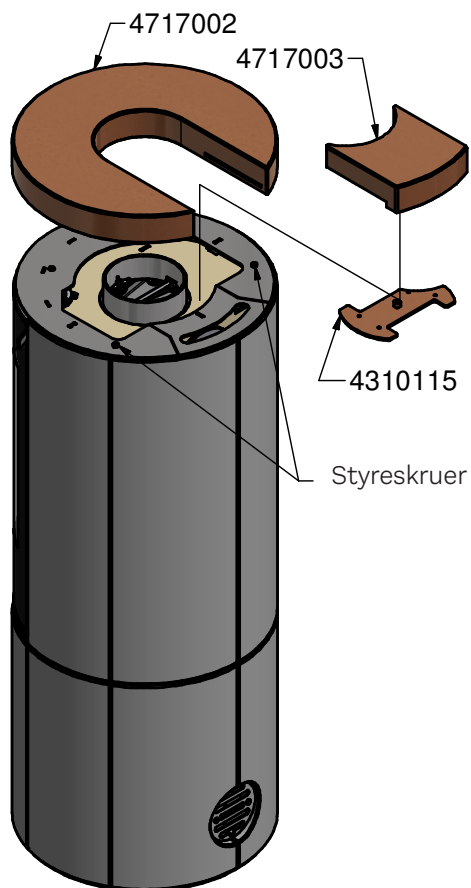
Fest beslaget (4710108sv) på steinen. Plasser beslaget og steinen på bunnplaten, og fest beslaget til ovnen med M5x12- skruene.



TRINN 6 TOPPUTTAK

Slik monterer du topplaten

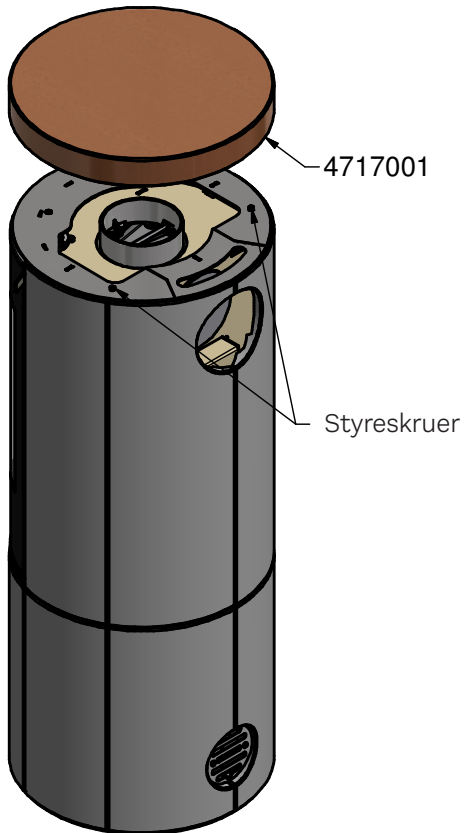
Plasser topplaten ved at hullene i bunnen av topplaten føres ned på de to styreskruene i stålbeslaget. Plasser stålbeslaget (/4310115) sporene på topplaten, og legg den lille delen av topplaten på beslaget.



TRINN 6 BAKUTTAK

Slik monterer du topplaten

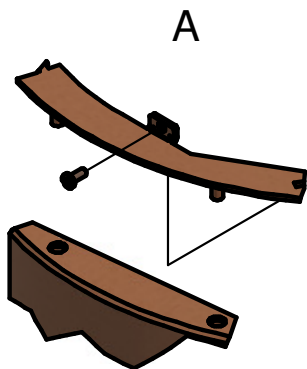
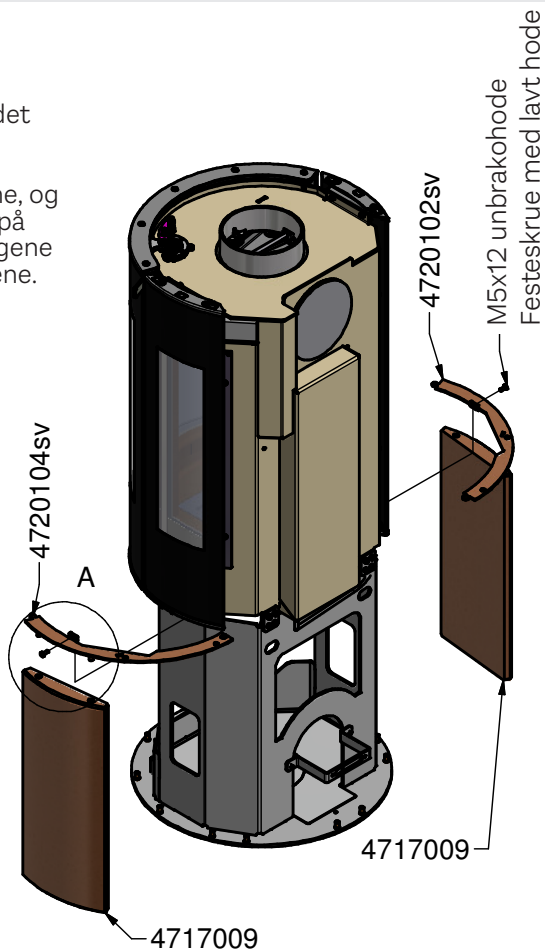
Plasser topplaten ved at hullene i bunnen av platen føres ned på de to styreskruene i stålbeslaget.



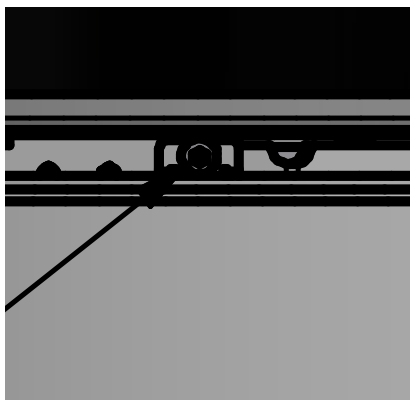
TRINN 1

Slik monterer du sidesteinene i det nederste laget.

Plasser stålbeslagene på steinene, og plasser deretter stein og beslag på bunnplaten til ovnen. Fest beslagene til ovnen ved hjelp av de to skruene.



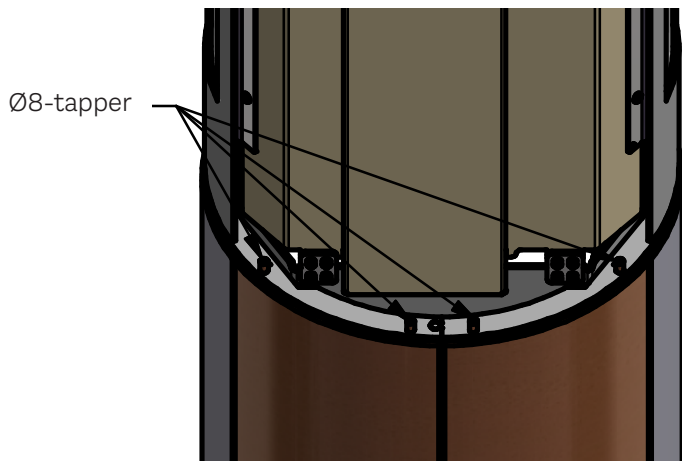
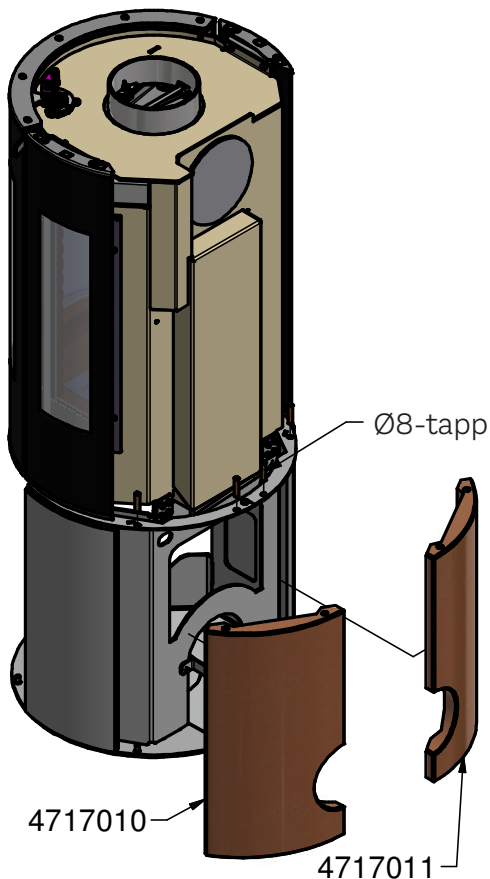
Fest beslagene til ovnen.



TRINN 2

Slik monterer du den bakre steinen i det nederste laget.

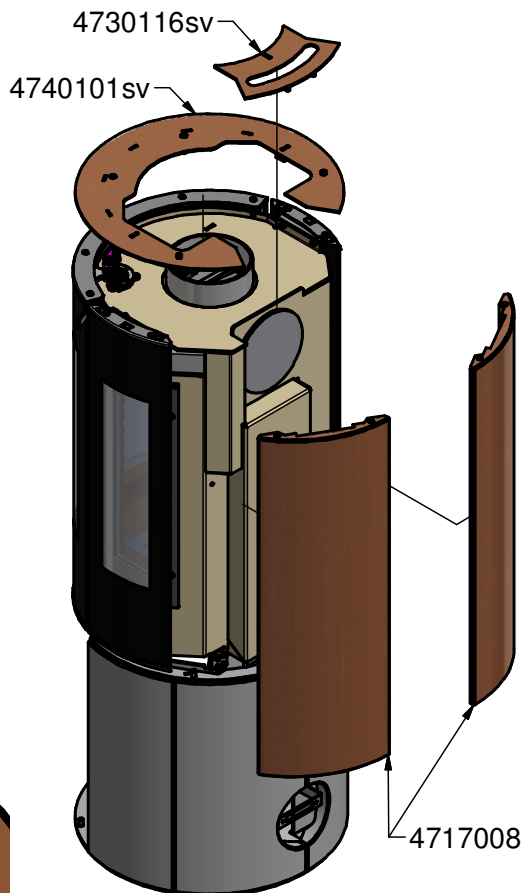
Plasser steinene over tappene i bunnplaten til ovnen - som vist. Fest steinene i toppen ved at de fire tappene settes gjennom stålringen.



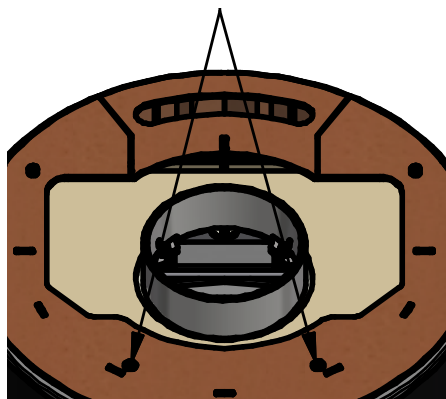
TRINN 3 - TOPPUTTAK

Slik monterer du den bakre steinen i det midterste laget.

Plasser den bakre steinen (4717008) over tappene i den nederste stålringen. Fest steinen ved at du plasser stålbeslaget (4740101sv) over brennkammeret. Sørg for at beslaget har kontakt med begge kontaktflater. Plasser stålbeslaget (4730116sv).



Mellomrommet mellom døren og beslaget kan justeres med disse to skruene.

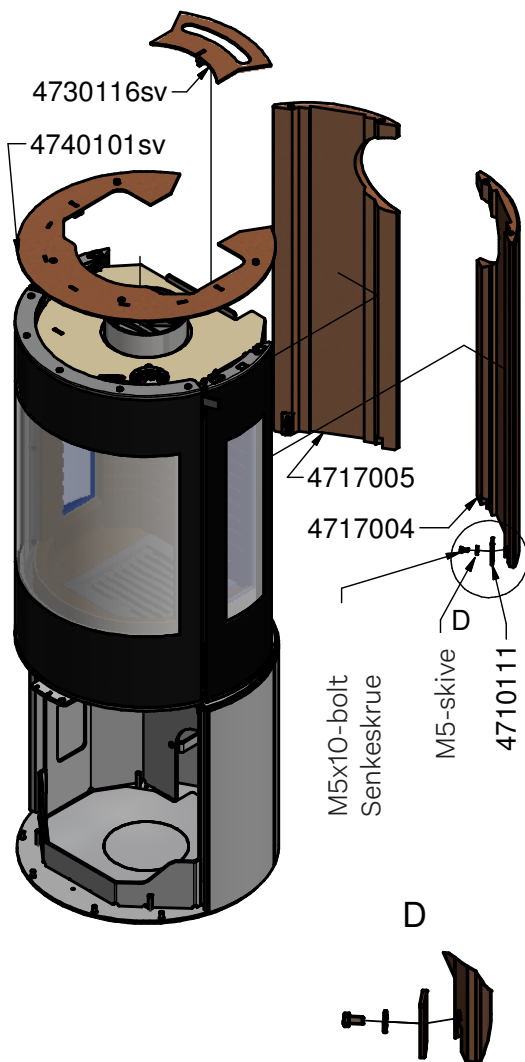
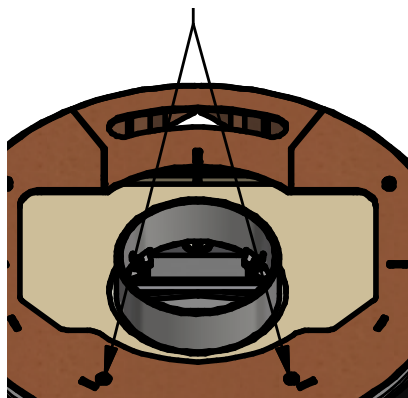


TRINN 3 - BAKUTTAK

Slik monterer du den bakre steinen i det midterste laget.

Plasser de to bakerste steinene (4717004 og 4717005) på tappene i den nederste stålringen, fest de til bunnringen med låsebeslagene (4710111) ved at du løsner på sekskantboltene (M5) og skyv deretter låsebeslagene ned i sporene på bunnringen. Stram til sekskantboltene (M5) igjen. Plasser stålbeslaget (4730101sv) over brennkammeret for å feste steinene. Sørg for at beslaget har kontakt med begge kontaktflater. Plasser stålbeslaget (4730116sv)

Mellomrommet mellom døren og beslaget kan justeres med disse to skruene.



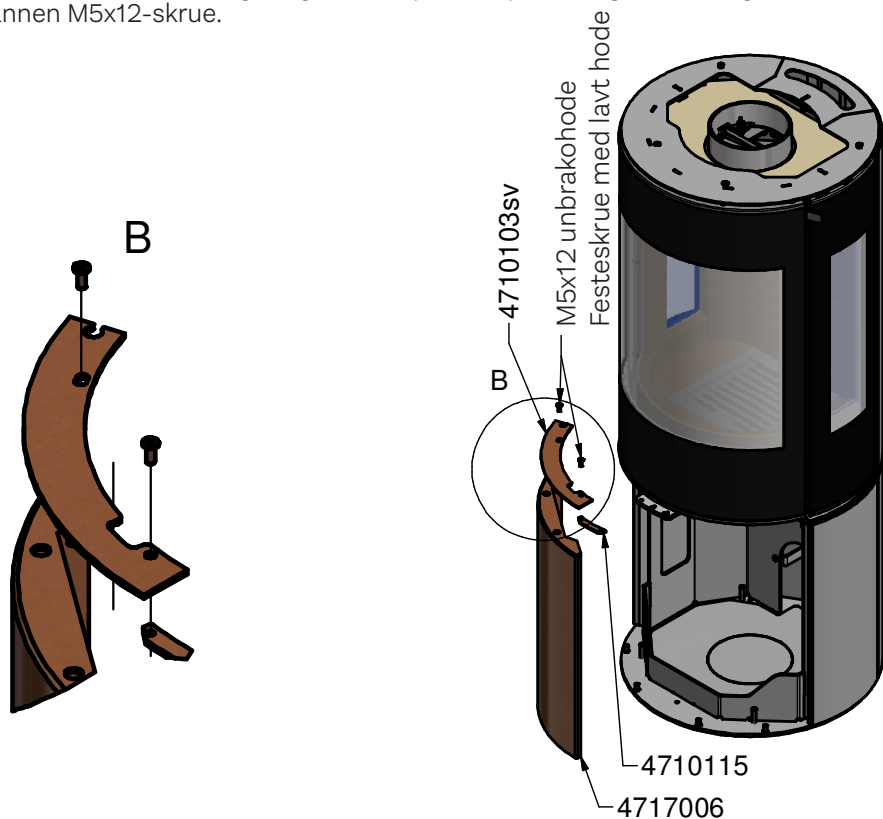
ON

Montering av stein på Juno 120 L G

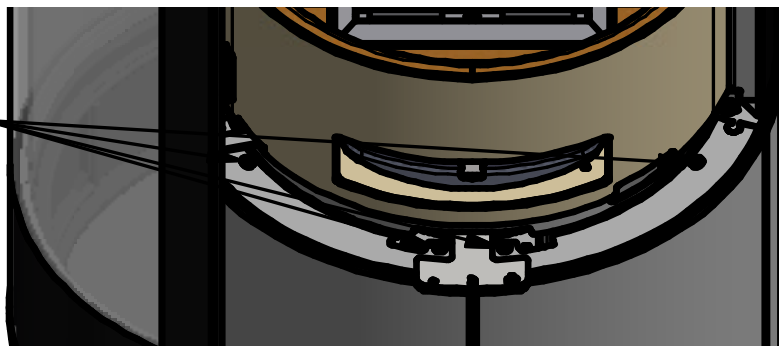
TRINN 4

Slik monterer du den venstre frontsteinen i det nederste laget.

Fest beslaget (4710115) på beslaget (4710103sv) med M5x12-skruen, og plasser de på steinen. Plasser beslaget og steinen på bunnplaten, og fest beslaget til ovnen med en annen M5x12-skrue.



M5x12-skrue

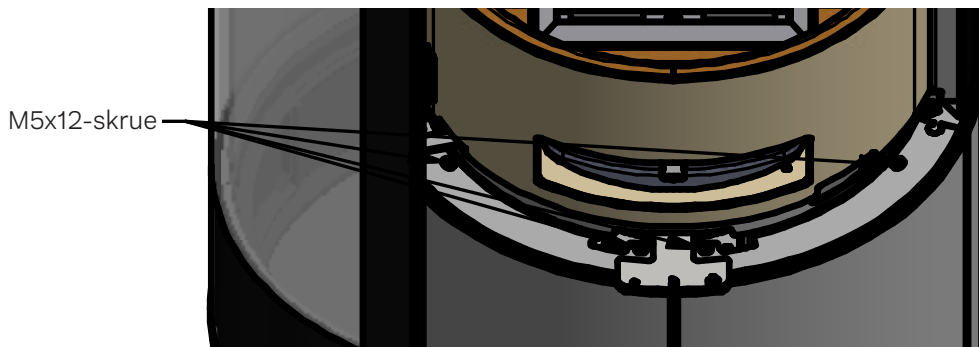
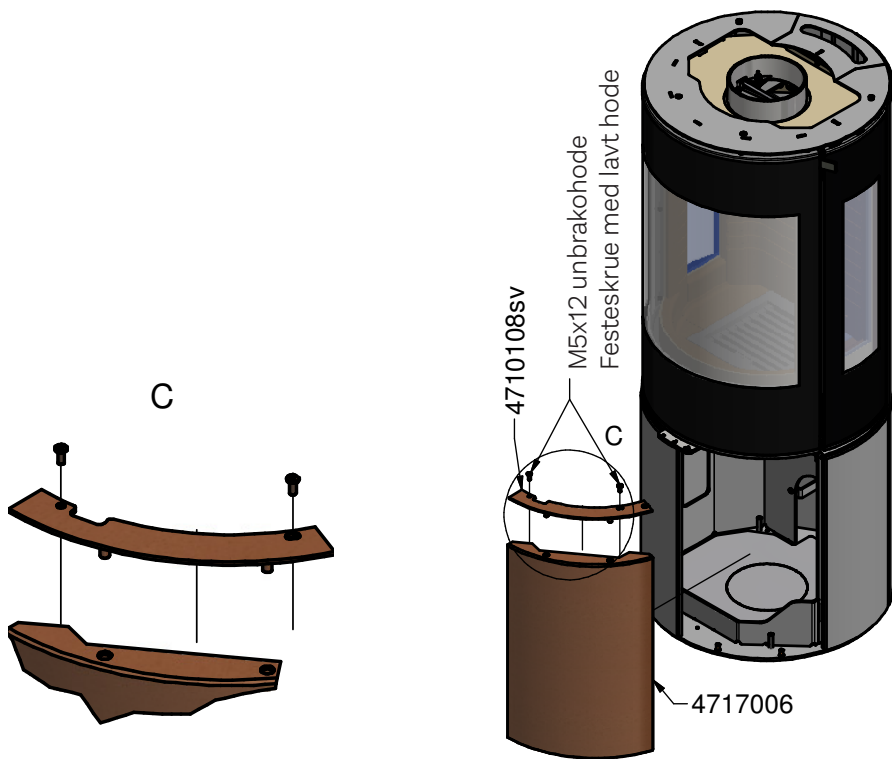


Montering av stein på Juno 120 L G

TRINN 5

Slik monterer du den høyre frontsteinen i det nederste laget.

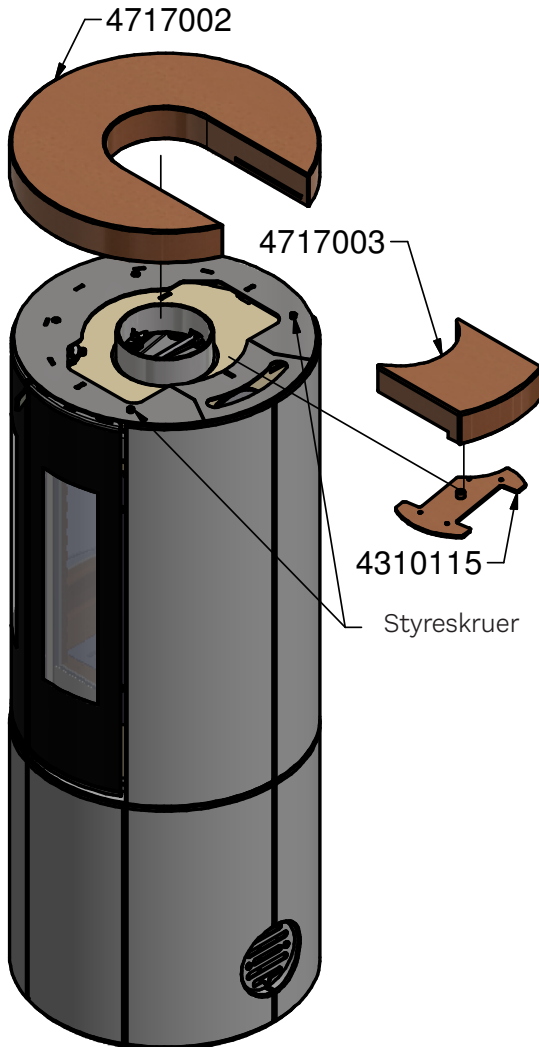
Fest beslaget (4710108sv) på steinen. Plasser beslaget og steinen på bunnplaten, og fest beslaget til ovnen med M5x12- skruene.



TRINN 6 TOPPUTTAK

Slik monterer du toppplaten

Plasser topplaten ved at hullene i bunnen av toppplaten føres ned på de to styreskruene i stålbeslaget. Plasser stålbeslaget (/4310115) sporene på toppplaten, og legg den lille delen av toppplaten på beslaget.

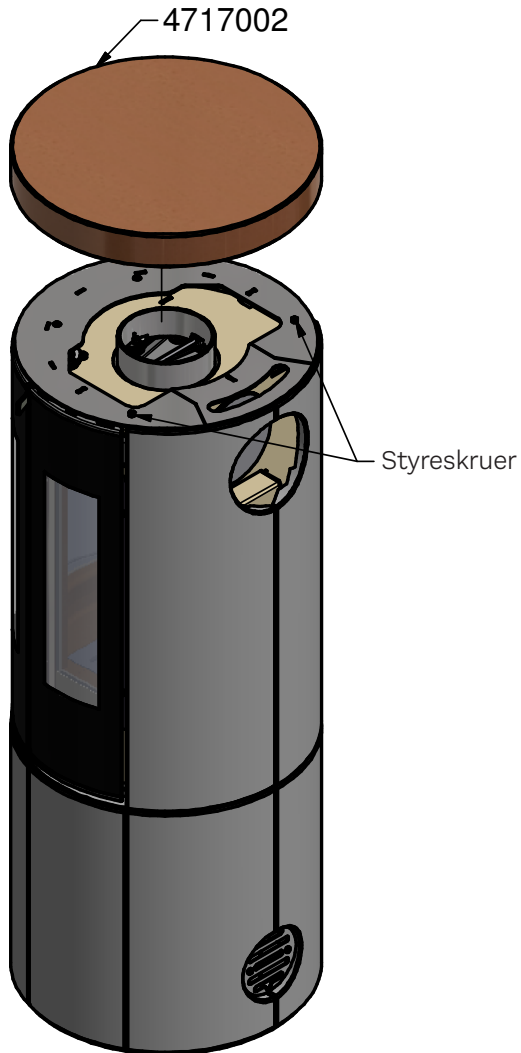


ON

TRINN 6 BAKUTTAK

Slik monterer du topplaten.

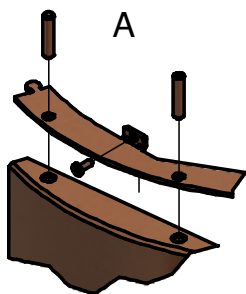
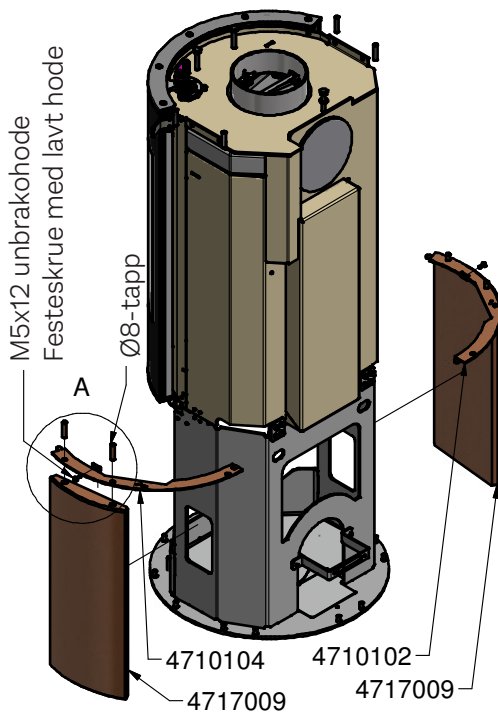
Plasser topplaten ved at hullene i bunnen av topplaten føres ned på de to styreskrue-
ne i stålbeslaget.



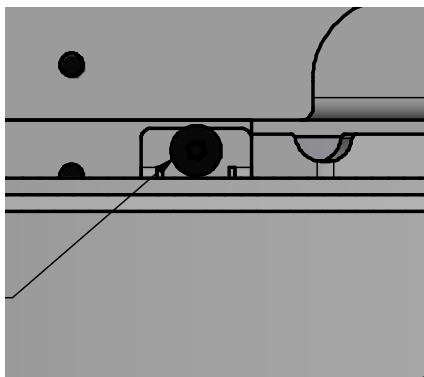
TRINN 1

Slik monterer du sidesteinene i det nederste laget.

Plasser steinene over tappene i bunnplaten til ovnen. Plasser deretter stålbeslagene på steinene, og sett inn Ø8-tappene. Fest beslaget til ovnen med de to-skrue.



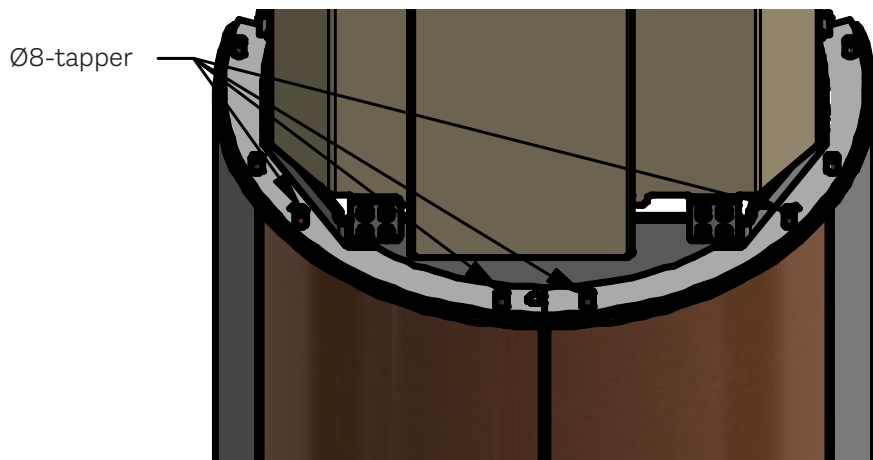
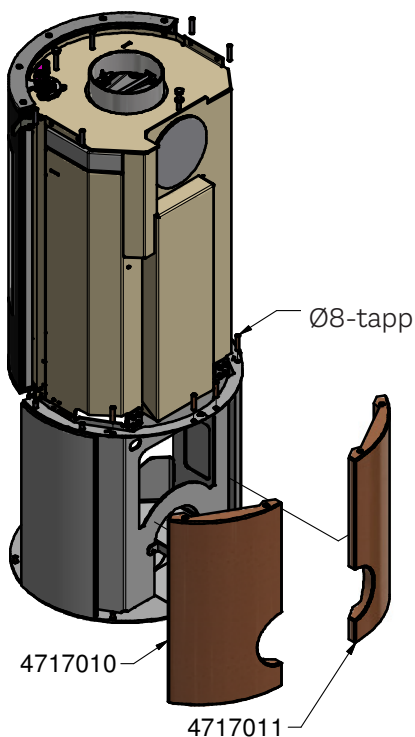
Fest beslagene til ovnen.



TRINN 2

Slik monterer du den bakre steinen i det nederste laget.

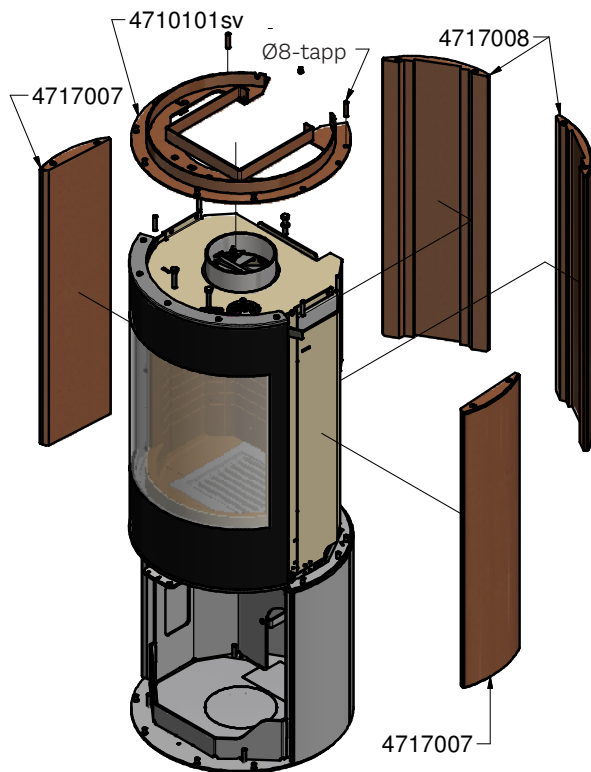
Plasser steinene over tappene i bunnplassen - som vist. Fest steinene i toppen ved at de fire Ø8-tappene settes gjennom stålringen.



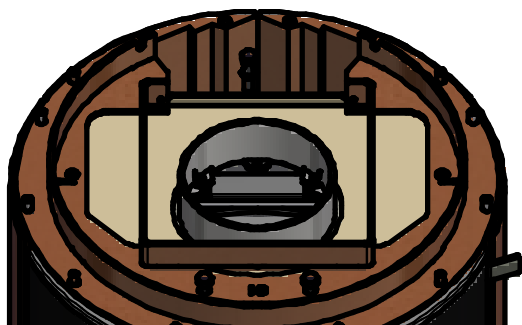
TRINN 3 - TOPPUTTAK

Slik monterer du den steinen i det midterste laget.

Plasser sidesteinene (4717007) på tappene i den nederste stålringen, før stålbeslaget (4710101sv) over brennkammeret for å feste steinene. Sørg for at beslaget har kontakt med begge kontaktflater. Plasser den bakre steinen (4717008) over tappene i den nederste stålringen. Fest steinene i toppen med to Ø8-tapper.



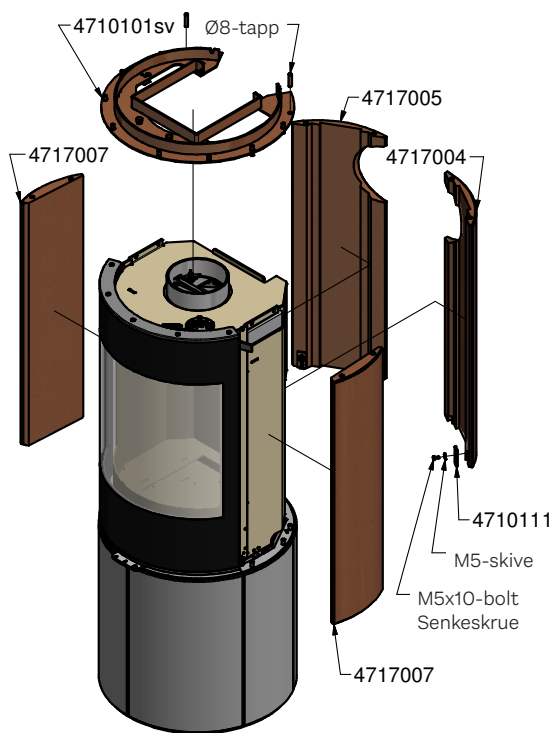
Mellomrommet mellom døren og beslaget kan justeres med disse to skruene.



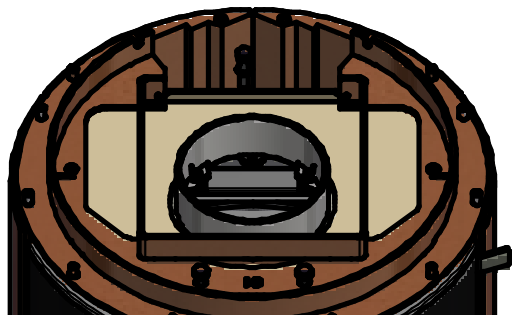
TRINN 3 - BAKUTTAK

Slik monterer du den steinen i det midterste laget.

Plasser de to bakerste steinene (4717004 og 4717005) på tappene i den nederste stålringen, fest de til bunnringen med låsebeslagene (4710111) ved at du løsner på sekskantboltene (M5) og skyv deretter låsebeslagene ned i sporene på bunnringen. Stram til sekskantboltene (M5) igjen. Plasser sidesteinene på tappene i bunnringen, før stålbeslaget (4710101sv) over brennkammeret for å feste steinene. Sørg for at beslaget har kontakt med begge kontaktflater. Fest steinene i toppen med to Ø8-tapper.



Mellomrommet mellom døren og beslaget kan justeres med disse to skruene.

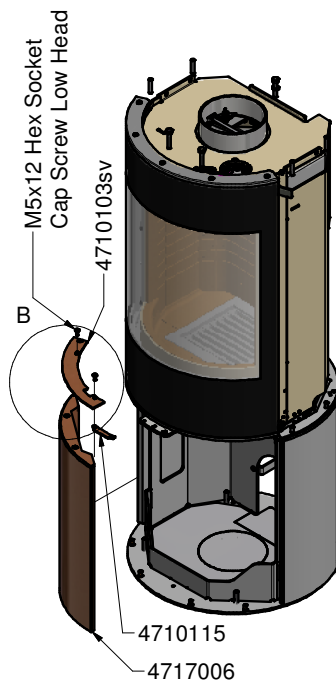
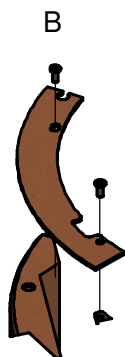


Montering av stein på Juno 160 L

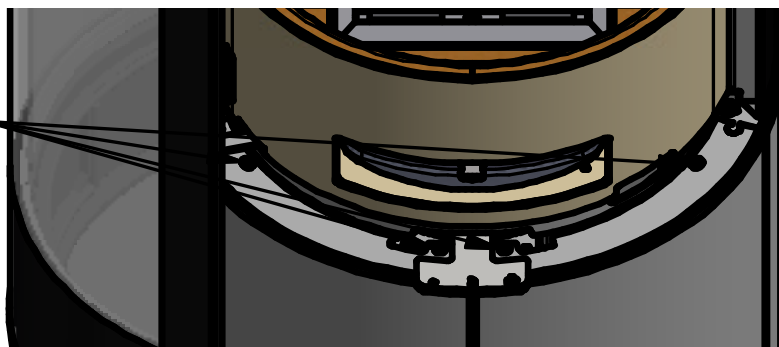
TRINN 4

Slik monterer du den venstre frontsteinen i det nederste laget

Fest beslaget (4710115) på beslaget (4710103sv) med M5x12-skruen, og plasser de på steinen. Plasser beslaget og steinen på bunnplaten, og fest beslaget til ovnen med en annen M5x12-skrue.



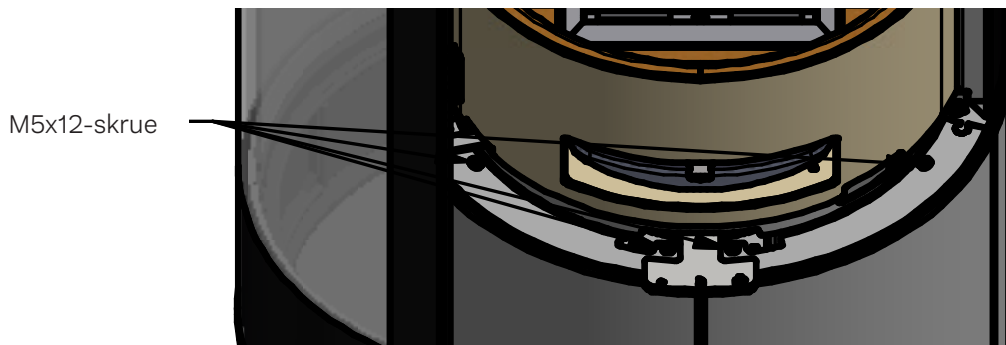
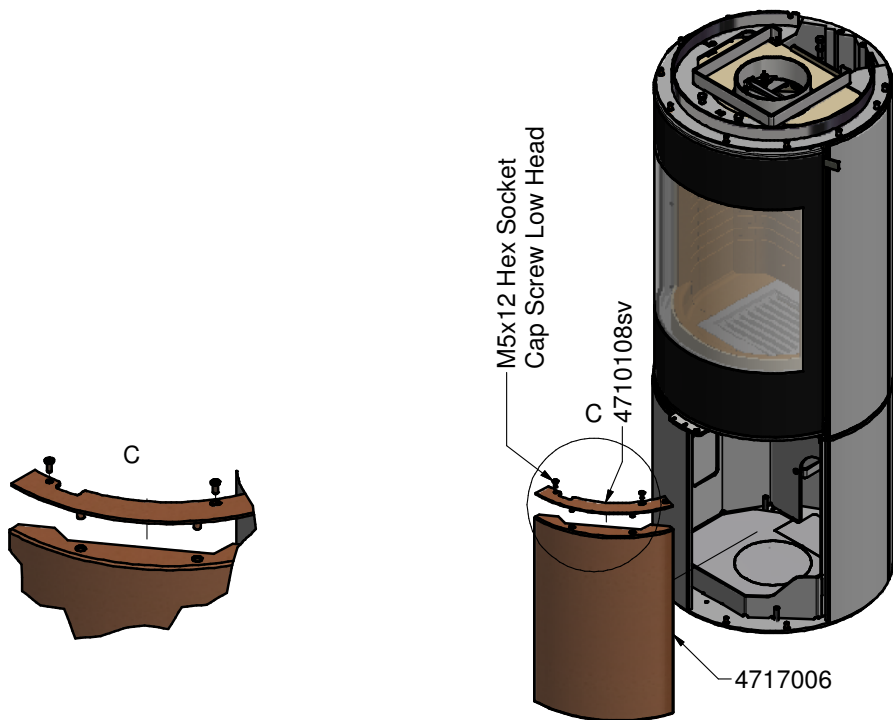
M5x12-skrue



TRINN 5

Slik monterer du den høyre frontsteinen i det nederste laget.

Fest beslaget (4710108sv) på steinen. Plasser beslaget og steinen på bunnplaten, og fest beslaget til ovnen med M5x12- skruene.

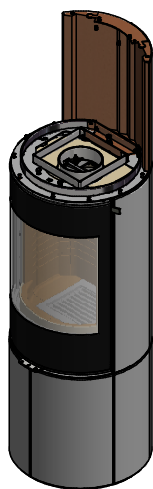
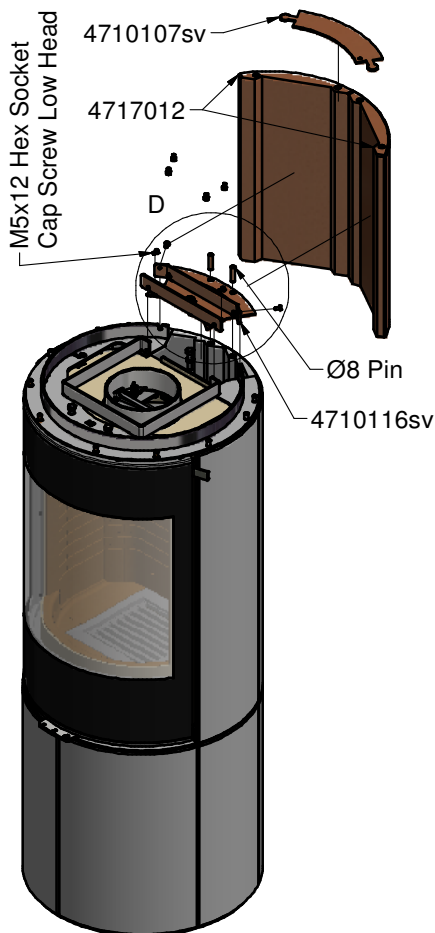
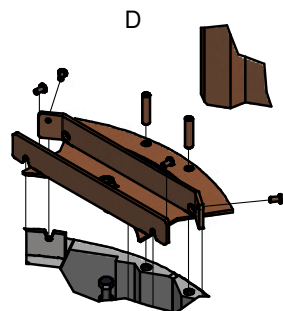


TRINN 6

Slik monterer du den bakerste steinen i det øverste laget.

Monter beslaget (4710116sv) på ovnen med de fire M5x10-skrue-
ne. Plasser de to Ø8-tappene.

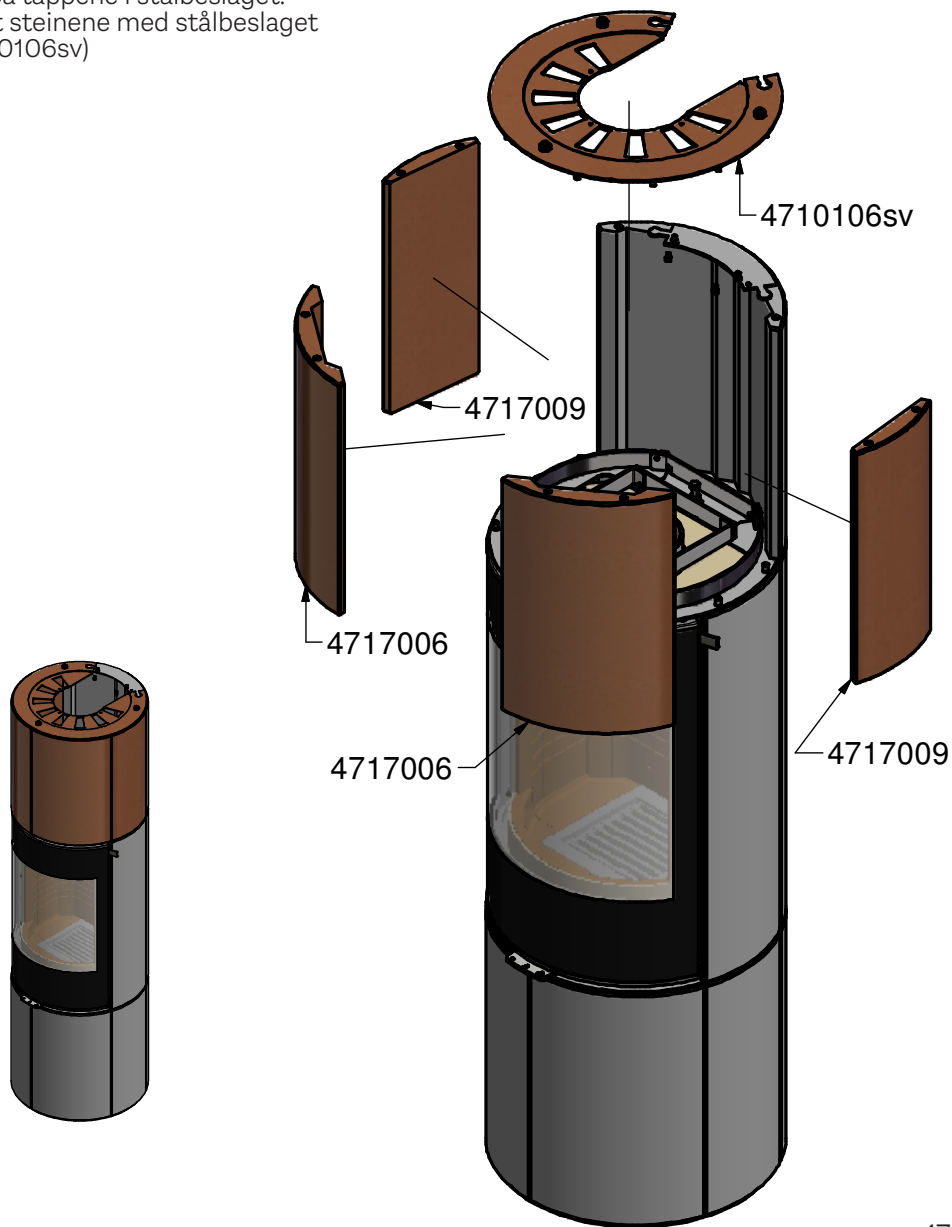
Plasser de to steinene ned på
tappene, og fest deretter steine-
ne med beslaget (4710107sv).



TRINN 7

Slik monterer du sidesteinene i det øverste laget.

Plasser side- og frontsteinene på tappene i stålbeslaget.
Fest steinene med stålbeslaget (4710106sv)

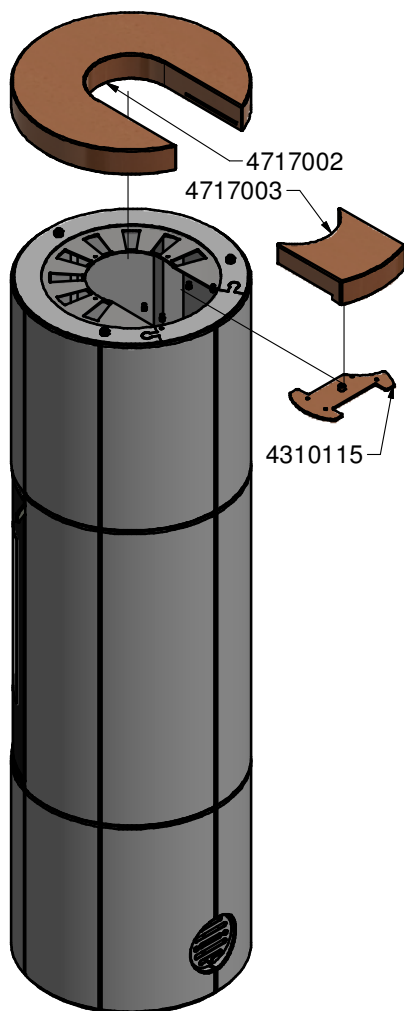


ON

TRINN 8 TOPPUTTAK

Slik monterer du topplaten.

Plasser topplaten ved at hullene i bunnen av topplaten føres ned på de tre styreskruene i stålbeslaget. Plasser stålbeslaget (/4310115) sporene på topplaten, og legg den lille delen av topplaten på beslaget.

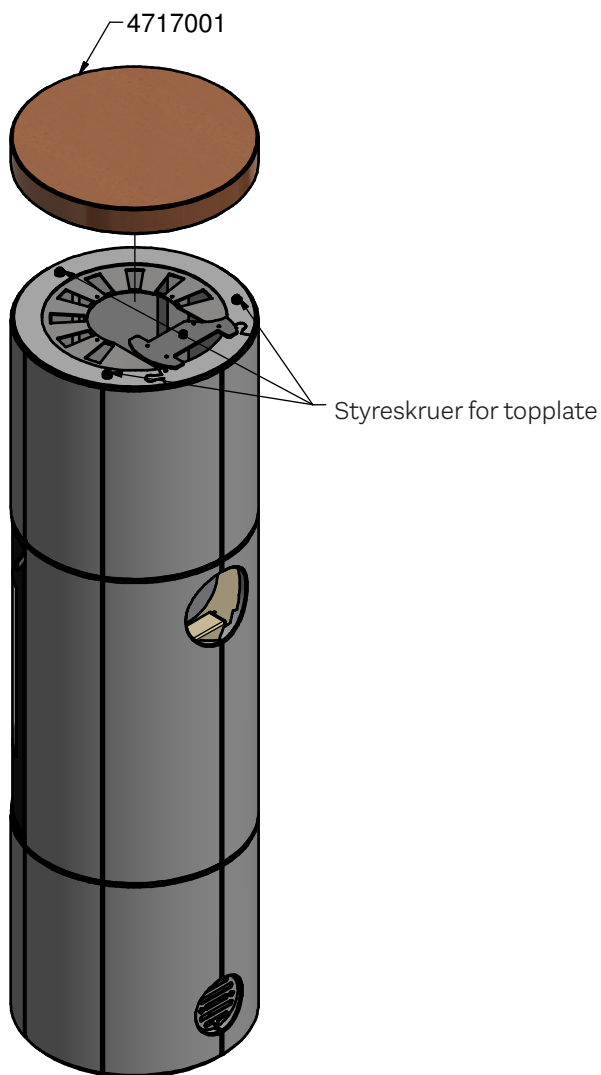


ON

TRINN 8 BAKUTTAK

Slik monterer du topplaten.

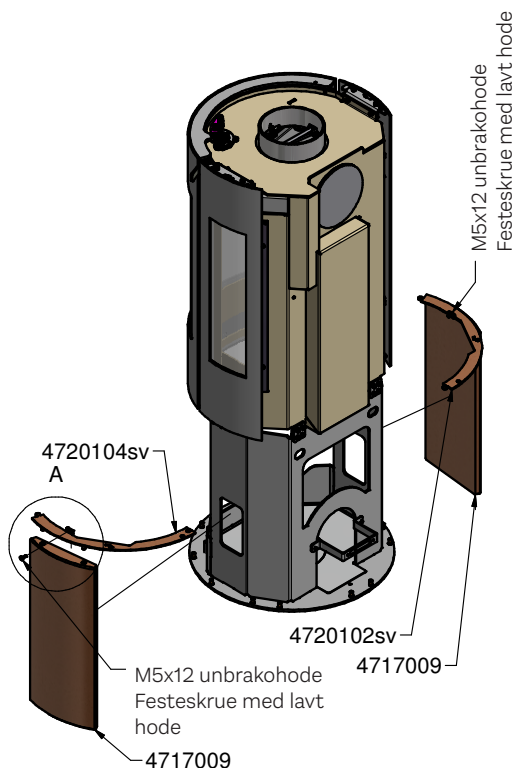
Plasser topplaten ved at hullene i bunnen av topplaten føres ned på de tre styreskrue-
ne i stålbeslaget.



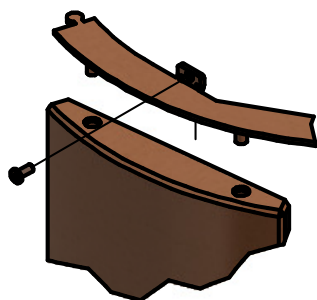
TRINN 1

Slik monterer du sidesteinene i det nederste laget.

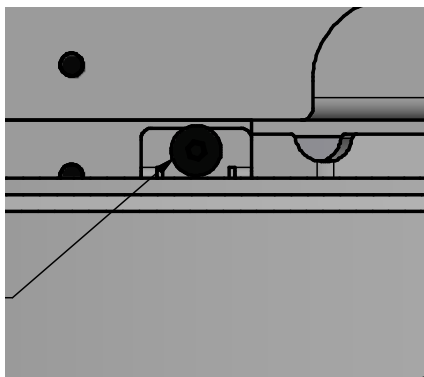
Plasser steinene over tappene i bunnplaten til ovnen. Plasser deretter stålbeslagene på steinene, og fest beslaget med de to-skrueene.



A



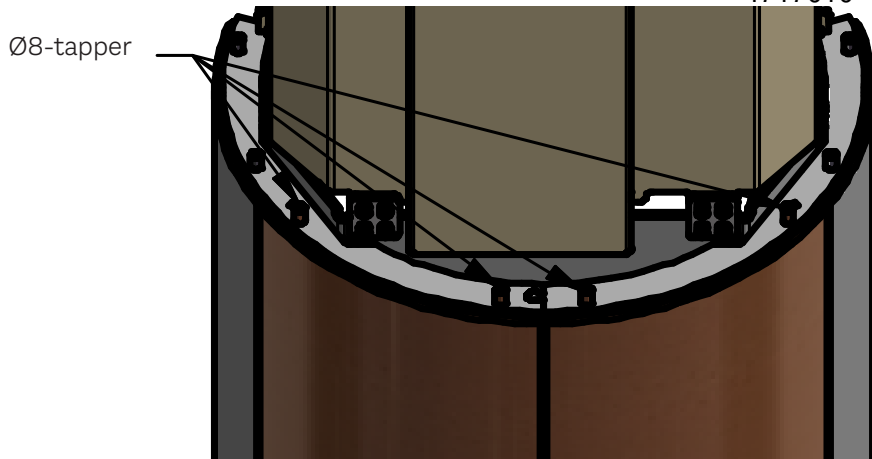
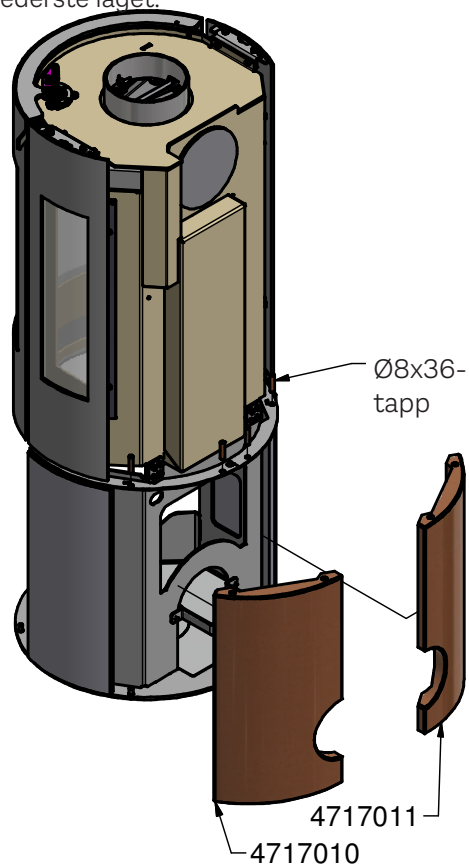
Fest beslagene til ovnen.



TRINN 2

Slik monterer du den bakre steinen i det nederste laget.

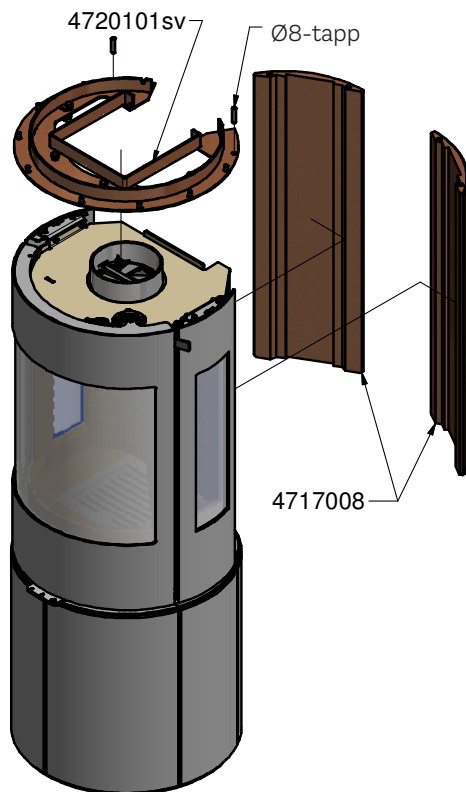
Plasser steinene over tappene i bunnplaten - som vist. Fest steinene i toppen ved at de fire Ø8-tappene settes gjennom stålingen.



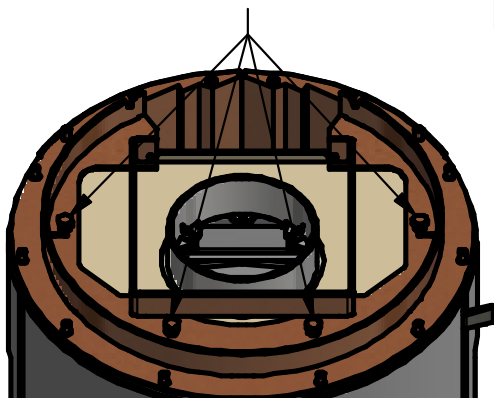
TRINN 3 - TOPPUTTAK

Slik monterer du den steinen i det midterste laget.

Plasser de to bakerste steinene (4717008) på tappene i den nederste stålrings, før stålbeslaget (4720101sv) over brennkammeret steinene. Sørg for at beslaget har kontakt med begge kontaktflater. Fest steinene ved at de to Ø8-tappene settes inn i toppen.



Mellomrommet mellom døren og beslaget kan justeres med disse fire skruene.

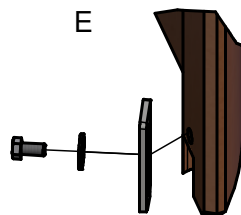
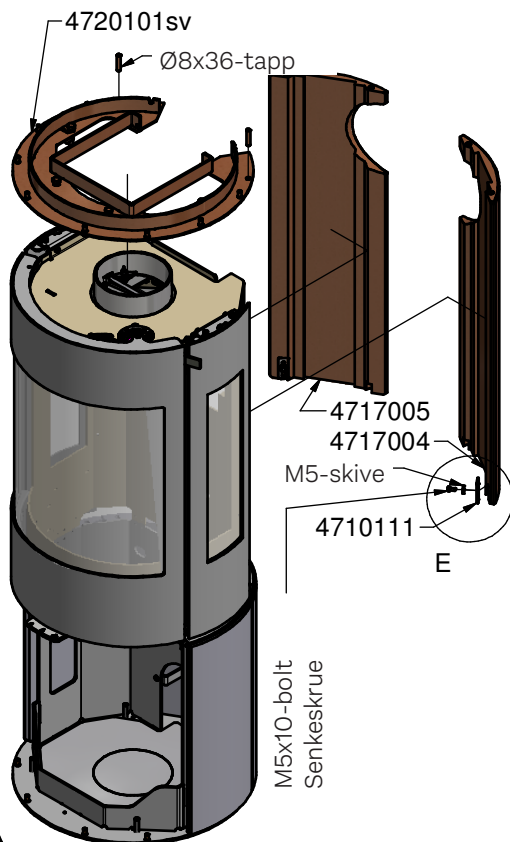
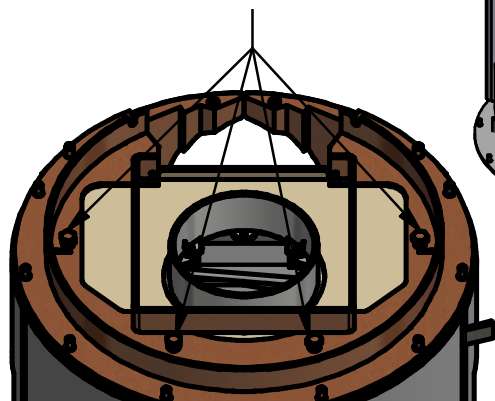


TRINN 3 - BAKUTTAK

Slik monterer du den steinen i det midterste laget.

Plasser de to bakerste steinene (4717004 og 4717005) på tappene i den nederste stålringen, fest de til bunnringen med låsebeslagene (4710111) ved at du løser på sekskantboltene (M5) og skyv deretter låsebeslagene ned i sporene på bunnringen. Stram til sekskantboltene (M5) igjen. Plasser stålbeslaget (4720101sv) over brennkammeret og sørg for at beslaget har kontakt med begge kontaktflater. Fest steinene ved at de to Ø8-tappene settes inn i toppen.

Mellomrommet mellom døren og beslaget kan justeres med disse fire skruene.

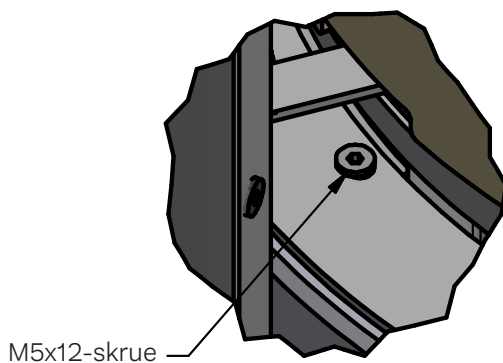
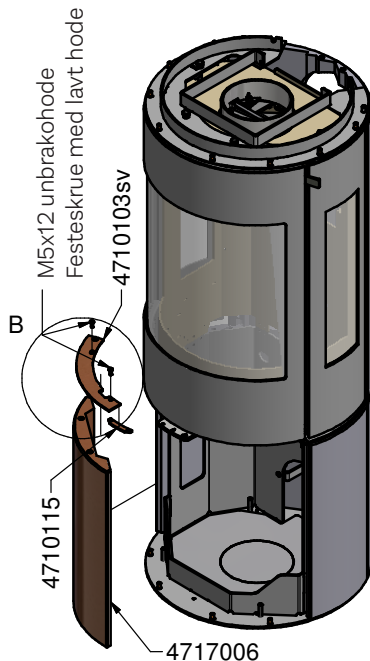
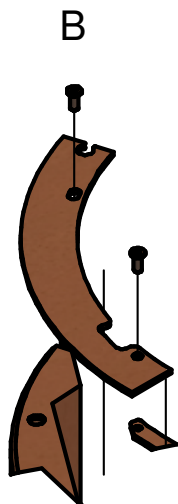


Montering av stein på Juno 160 L G

TRINN 4

Slik monterer du den venstre frontsteinen i det nederste laget

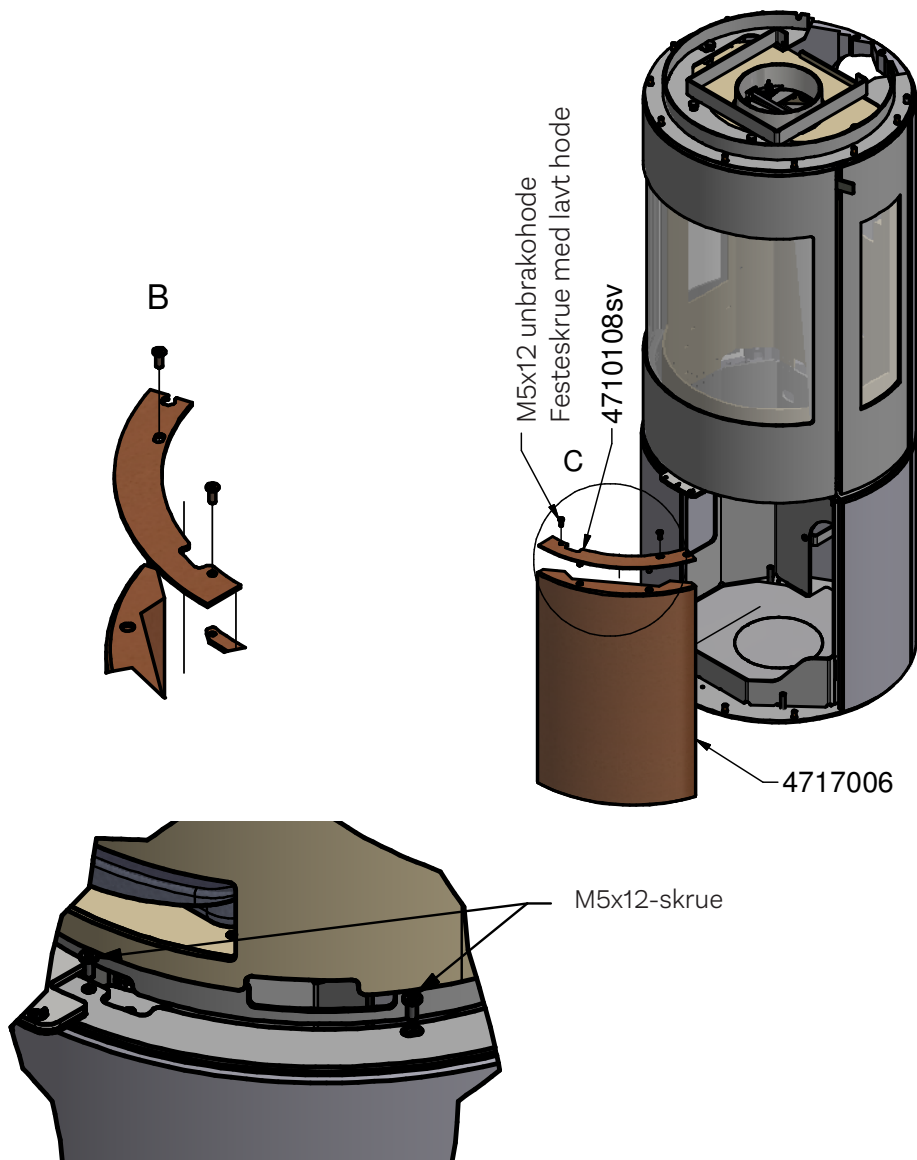
Fest beslaget (4710115) på beslaget (4710103sv) med M5x12-skruen, og plasser de på steinen. Plasser beslaget og steinen på bunnplaten, og fest beslaget til ovnen med en annen M5x12-skrue.



TRINN 5

Slik monterer du den høyre frontsteinen i det nederste laget.

Fest beslaget (4710108sv) på steinen. Plasser beslaget og steinen på bunnplaten, og fest beslaget til ovnen med M5x12- skruene.



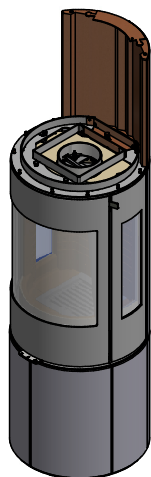
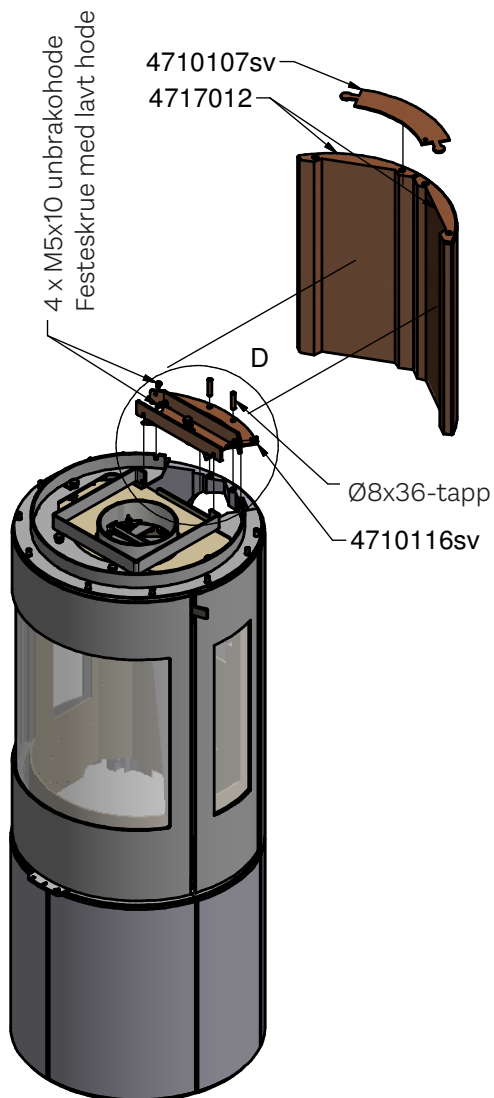
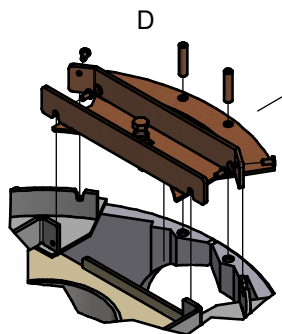
Montering av stein på Juno 160 L G

TRINN 6

Slik monterer du den bakerste steinen i det øverste laget.

Monter beslaget (4710116sv) på ovnen med de fire M5x10-skrue-
ne. Plasser de to Ø8-tappene.

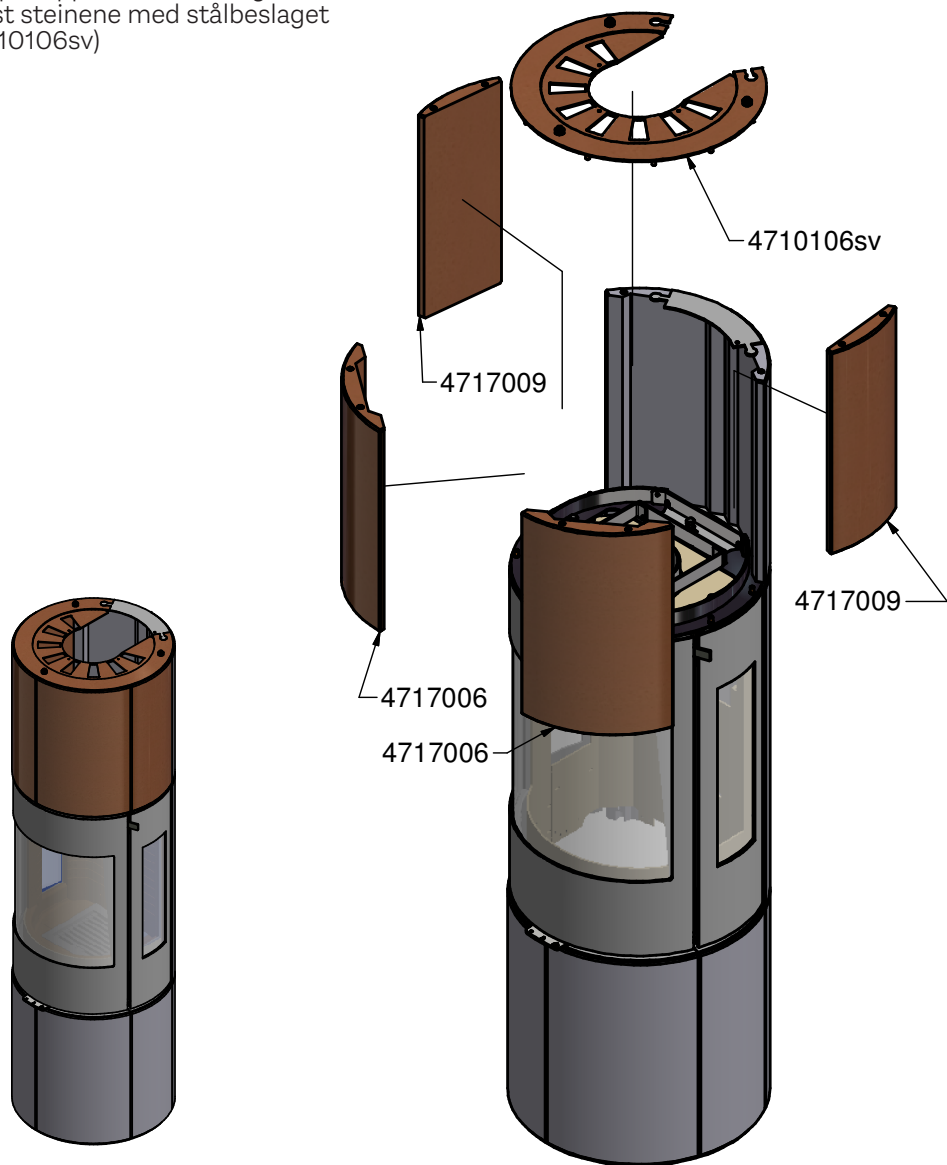
Plasser de to steinene ned på
tappene, og fest deretter steine-
ne med beslaget (4710107sv).



TRINN 7

Slik monterer du sidesteinene i det øverste laget.

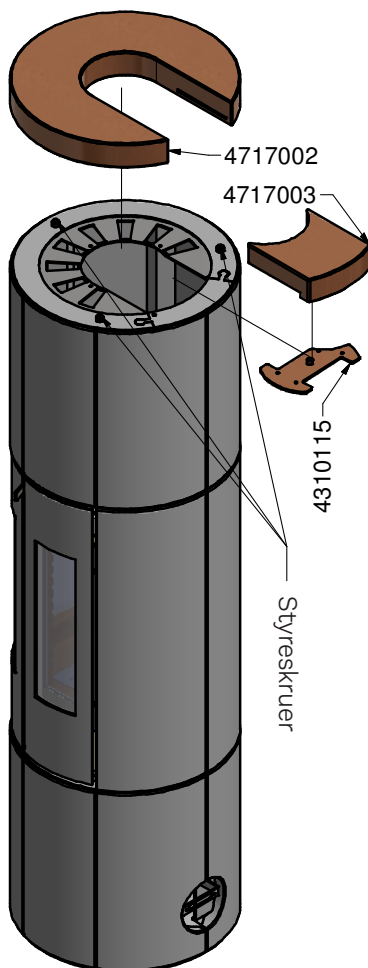
Plasser side- og frontsteinene på tappene i stålbeslaget. Fest steinene med stålbeslaget (4710106sv)



TRINN 8 TOPPUTTAK

Slik monterer du topplaten.

Plasser topplaten ved at hullene i bunnen av topplaten føres ned på de tre styreskruene i stålbeslaget. Plasser stålbeslaget (/4310115) sporene på topplaten, og legg den lille delen av topplaten på beslaget.

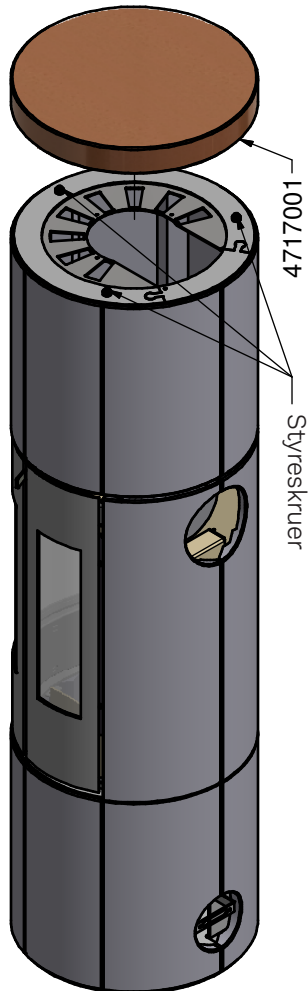


ON

TRINN 8 BAKUTTAK

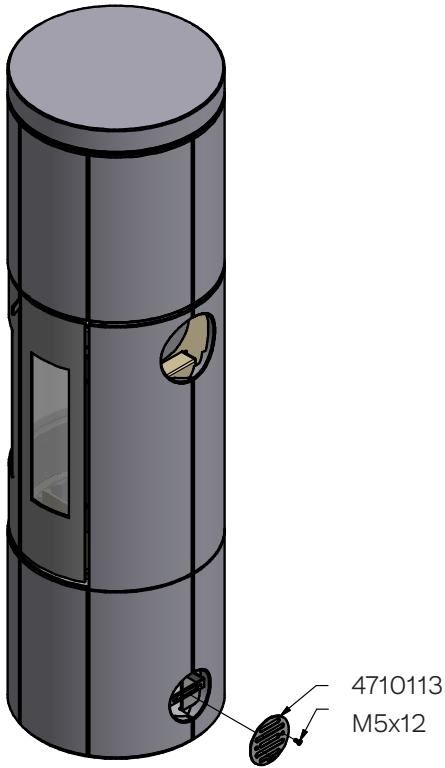
Slik monterer du topplaten.

Plasser topplaten ved at hullene i bunnen av topplaten føres ned på de tre styreskrue-
ne i stålbeslaget.



Deksel for luftinntak

Dekslet over luftinntaket er ikke montert ved levering, og må monteres. Når steinene er montert kan du montere på dekslet til luftinntaket ved hjelp av de to inkluderte M5x12-skruene.



ON

Alternativ plassering av toppplaten

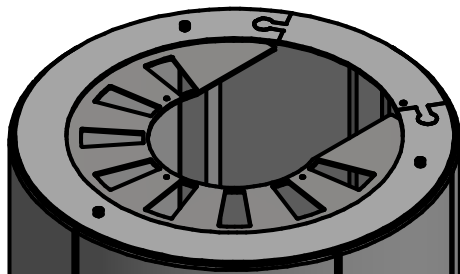
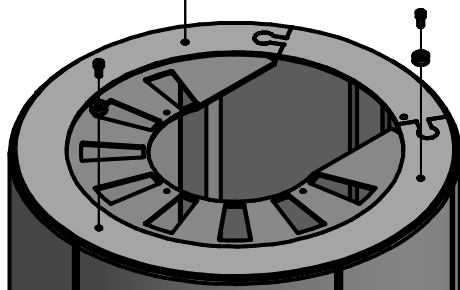
Topplaten kan monteres uten spalte mellom toppplaten og peisovnen, dersom det ikke er montert konveksjons-spjeld på peisovnen.

Mellomrom

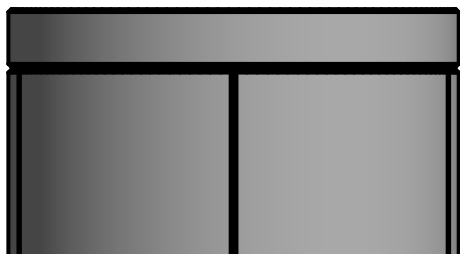


IKKE FJERN ALLE SKRUENE PÅ EN GANG

Ta av toppplaten og løsne deretter en av de 3 skruene (1) fjern bøssingen (2), plasser skruen på nytt (1) Dette gjøres på alle tre bøssingene.



Topplaten er plassert slik at de 3 skruene styrer toppplaten. Nå er gapet borte.





TEST Reg.nr. 300


**TEKNOLOGISK
INSTITUT**

 Teknologiparken
 Kongsvang Allé 29
 DK-8000 Aarhus C
 Phone +45 72 20 10 00
 Fax +45 72 20 10 19
 Info@teknologisk.dk

TEKNOLOGISK INSTITUT

 Akkrediteret prøvningsorgan, DANAK-akkreditering nr. 300
 Notificeret prøvningsorgan med ID-nr. 1235

Prøvningsattest IV

Uddrag af rapport nr. 300-ELAB-2211-EN Rev2, 300-ELAB-2211-NS-CA Rev1, AoP
Juno L dated 15.09.2021 and Assessment Juno L dated 15.09.2021

Emne: *Brændeovne* m sideruder; Juno 120 L G, Juno 120 L G CA, Juno 120 L G Classic, Juno 120 L G Classic CA, Juno 160 L G, Juno 160 L G CA, Juno 160 L G Classic, Juno 160 L G Classic CA

Brændeovne uden sideruder; Juno 120 L, Juno 120 L CA, Juno 120 L Classic, Juno 120 L Classic CA, Juno 160 L, Juno 160 L CA, Juno 160 L Classic, Juno 160 L Classic CA

Rekvirent: Rais A/S, Industrivej 20, 9900 Frederikshavn
 CVR nr.:25195612 P-nr.:1001580195

Procedure:

X	Prøvning efter DS/EN13240/A2:2004
X	Prøvning efter NS3058-1 & -2 (partikelmåling)
X	Emissionsmåling efter CEN/TS 15883 (støv og OGC)

Prøvningsresultater

Akkrediteret prøvning af brændeovn iht. EN 13240 er foretaget med brænde, der påfyres manuelt, og følgende resultater blev opnået:

Nominal ydelse: 5.6 kW
 CO-emission: 0.060 % - henført til 13 % O₂
 Virkningsgrad: 80 %
 Røggastemperatur: 282 °C
 Afstande til brandbart: Se vejledningen

Emissioner iht. NS 3058 og/eller CEN/TS 15883:

Partikler efter NS 3058: 1.89 g/kg (tørstof) middelværdi (krav 2015:5 / 2017:4)
 Partikler efter NS 3058: 1.93 g/kg (tørstof) maksimalt (krav 2015:10 / 2017:8)
 OGC efter CEN/TS 15883: 43 mgC/Nm³ ved 13% O₂ (krav 2015:150 / 2017:120)
 Støv efter CEN/TS 15883: 6 mg/Nm³ ved 13% O₂ (krav 2015:40 / 2017:30)

 Bemærk venligst, at de oplyste værdier er et uddrag af prøvningsrapporten.
 For yderligere oplysninger henvises til prøvningsrapporten, se nummer ovenfor.

Aarhus, den 15. september 2021

Skorstensfejerpåtegning

 Jes Sig Andersen
 Senior specialist

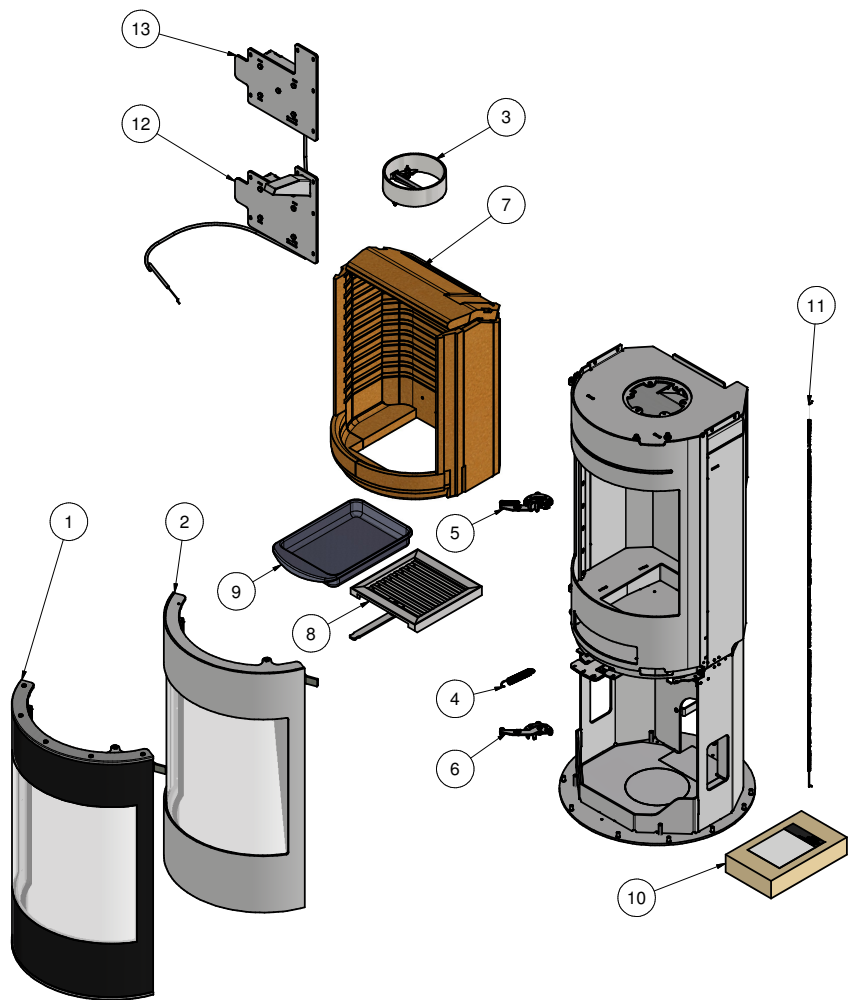
På baggrund af ovennævnte emissioner attesteres det hermed, at fyringsanlægget opfylder emissionskravene i bilag 1 til Bekendtgørelse nr. 541 af 27/4-2020 vedr. regulering af luftforurening fra fyringsanlæg til fast brændsel under 1 MW.

RESERVEDELSLISTE JUNO L

xx: Valgfri fargekode

Pos	Artikel nr.	Beskrivning
1	1712090	Glassdør - Single glass
2	17121XX	Classic glassdør - Single glass
3	61-00	Rørutgangsstuss, 6"
4	7301026	Ba1 Fjær
5	1711890	Lukkemekanisme - topp
6	1711891	Lukkemekanisme - bunn
7	1712200	Skamol-sett
8	1313800	Aske rist
9	1314001	Aske skuff
10	1715500-6	Dørpakningssett
11	1710924	Ledning til luftspjeld
12	1710990	Luftspjeld - Clever air unit
13	1711790	Luftspjeld - Komplet

RESERVEDELSTEGNING JUNO L



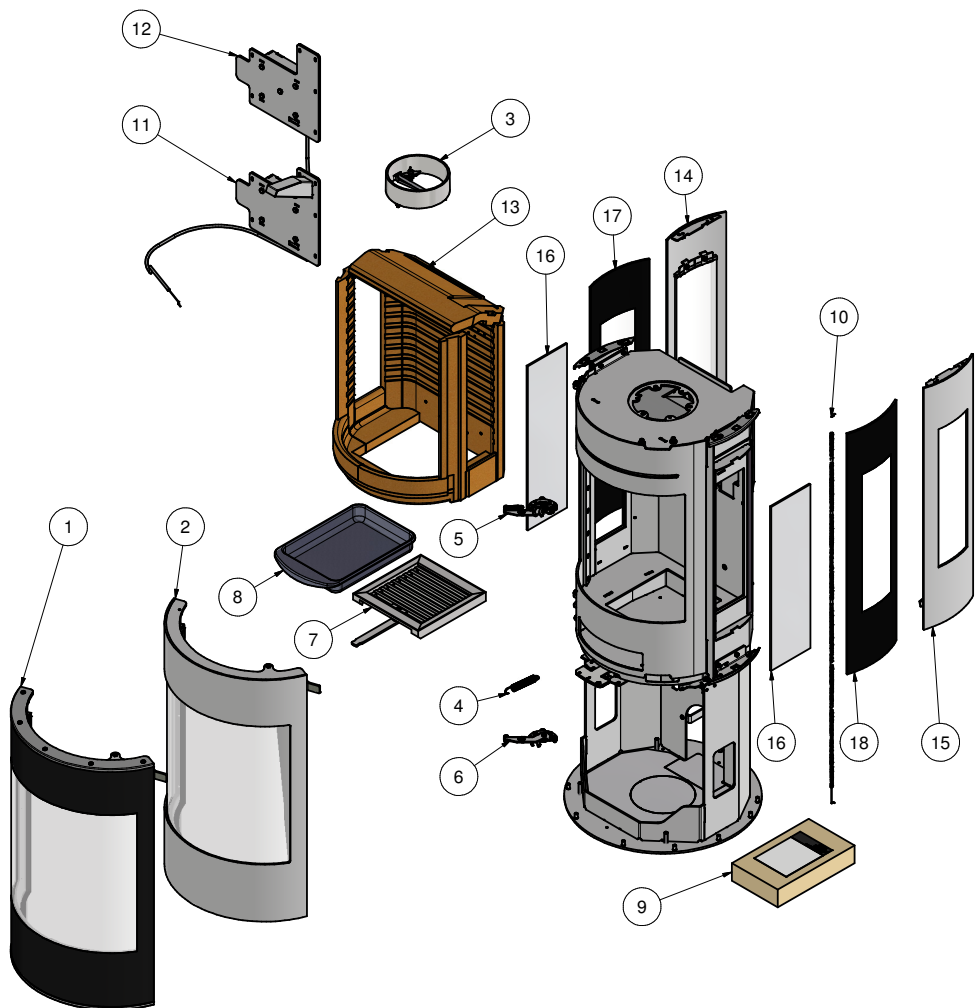
ON

RESERVEDELSLISTE JUNO L G

xx: Valgfri fargekode

Pos	Artikkel nr.	Beskrivning
1	1711090	Glassdør - Dobbelt glass
2	17111XX	Klassisk dør - Dobbelt glass
3	61-00	Rørutgangsstuss, 6"
4	7301026	Ba1 Fjær
5	1711890	Lukkemekanisme - topp
6	1711891	Lukkemekanisme - bunn
7	1313800	Aske rist
8	1314001	Aske skuff
9	1715500-6	Dørpakkingssett
10	1710924	Ledning til luftspjeld
11	1710990	Luftspjeld - Clever air unit
12	1711790	Luftspjeld - Komplet
13	1712200-1	Skamol-sett
14	471270190	Stålside - venstre
15	471270290	Stålside - høyre
16	1715002	Innv. Glass
17	1715003	Venstre sideglass
18	1715004	Høyre sideglass

RESERVEDELSTEGNING JUNO L G

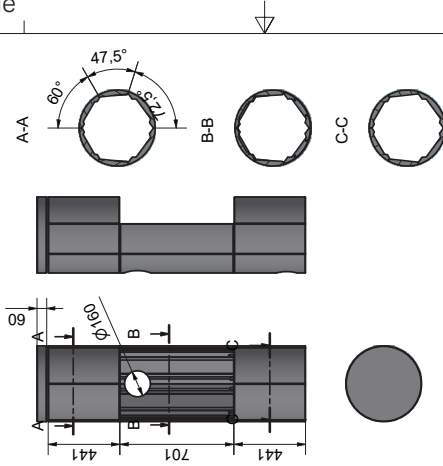


ON

KLEBERSTEINSSETT JUNO 160 L BACK OUTLET

klebersteinssett Juno 160 L B/O - 471700001
 Monteringssett Juno 160 L - 4717501XX
 xx: Valgfri fargekode

ITEM	QTY	PART NUMBER	TITLE	Thk x L x W
1	1	4717001	Top stone for back outlet	
2	1	4717004	Right stone for back outlet 70 mm	
3	1	4717005	Left stone for back outlet 70 mm	
4	4	4717006	Side stone 441 mm 72,5°	
5	2	4717007	Side stone 701 mm	
6	4	4717009	Side stone 441 mm	
7	1	4717010	Right stone for air inlet 441 mm	
8	1	4717011	Left stone for air inlet 441 mm	
9	2	4717012	Side stone 441 mm 60°	
10	2	BN 1046 1386417 M5BN 1046 1386417	press-in threaded insert M5x5	



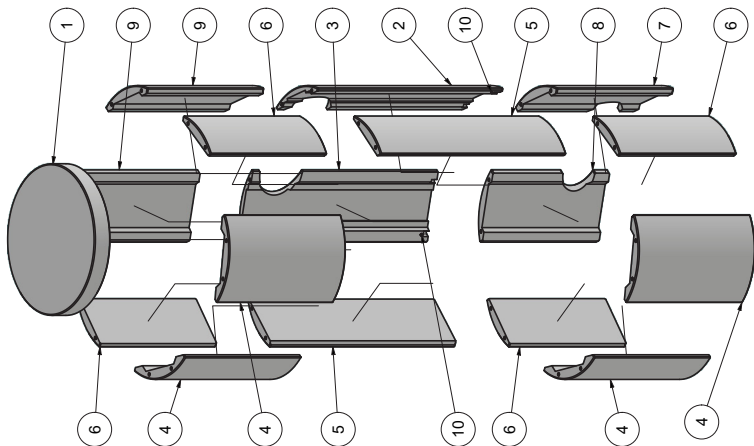
D M Y Corrections:
 05-05-2021 Stones changed

Designer: Project manager
 Approved by: KSJ
 Prepared by: J. H. H. H. H.
 13-04-2021 Format: A3

Bend Tool: 0V UV
 Remarks:
 RAIS AS
 INDUSTRIVEI 20 5600 FREDERIKSHAVN, DENMARK
 Phone +45 9847 9033 - Fax +45 9847 9299
 E-mail: info@rais.dk - Homepage: www.rais.dk

Drawing name: Juno 160 L B/O
 Project: 2016 Revisor/Drawing no.: 471700001

TILLADTE AFVIGELSE FOR LINJEFØL	0-50	50-100	100-150	150-200	
±0.1	±0.2	±0.3	±0.5	±0.8	
±0.1	±0.1	±0.3	±0.5	±1.2	
TILLADTE AFVIGELSE FOR VINKEL	MÅL	10-50	50-120	120-400	> 400
KORTESTE SIDE	0-10	±0.10	±0.20	±0.20	±0.10
VINKELAFVIGELSE	AFVIGELSE I MM	±0.07	±0.30	±0.20	±0.10
Pr. 100 mm	AFVIGELSE I MM	±1.8	±0.9	±0.6	±0.3
					±0.15



KLEBERSTEINSSETT JUNO 160 L TOP OUTLET

klebersteinssett Juno 160 L T/O - 471700002
 Monteringssett Juno 160 L - 4717501XX
 xx: Valgfri fargekode

ITEM	QTY	PART NUMBER	TITLE	Thk x L x W
1	4	4717006	Side stone 441 mm 72.5°	
2	2	4717012	Side stone 441 mm 60°	
3	2	4717007	Side stone 701 mm	
4	2	4717008	Back stone 701 mm	
5	1	4717002	Top stone for top outlet	58 x 194,6 x 178
6	1	4717003	Back of top stone for top outlet	
8	1	4717010	Right stone for air inlet 441 mm	
9	1	4717011	Left stone for air inlet 441 mm	
10	4	4717009	Side stone 441 mm	

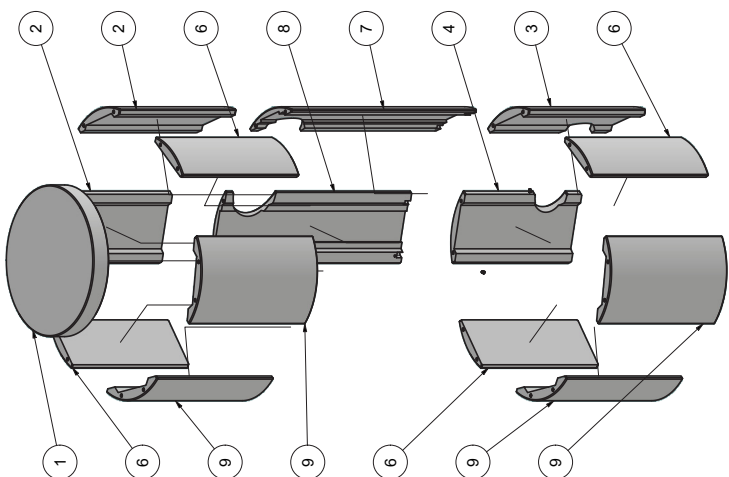
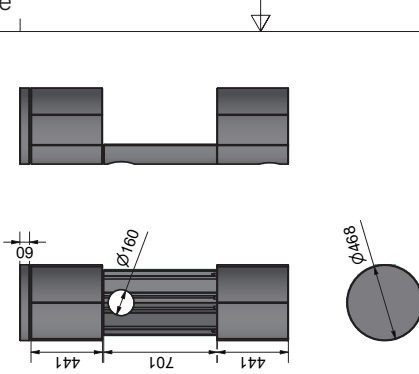
TILLADTE AVFVIGELSE FOR LINJEFØRE (MÅL)	0-50	50-120	120-160	160-200	
±0,1	±0,2	±0,3	±0,5	±0,8	
±0,1	±0,1	±0,3	±0,5	±0,8	
±0,1	±0,1	±0,3	±0,5	±0,8	
TILLADTE AVFVIGELSE FOR VINKEL (MÅL)	0-10	10-50	50-120	120-400	> 400
±0,10	±0,20	±0,20	±0,10'	±0,05'	±0,05'
VINKELAVFVIGELSE	± 60'	± 0-30'	± 0-20'	± 0-10'	± 0-05'
AVFVIGELSE I MM	± 1,8	± 0,9	± 0,6	± 0,3	± 0,15

Design: Project manager/provise	05-05-2021	Stones changed
Change order	Improvement project (KS)	
Drawing change:	13-04-2021	Format: A3
Bend Tool:	0V	UV
Remarks:	RAIS RÅIS AS INDUSTRIVEI 201, 5600 FREDERIKSHAVN, DENMARK Phone +45 98 47 90 33 - Fax +45 98 47 92 00 E-mail: info@rais.dk - Homepage: www.rais.dk	
Project:	Drawing name: Juno 160 L T/O	
Revision:	A	471700002

KLEBERSTEINSSETT JUNO 160 L G BACK OUTLET

klebersteinssett Juno 160 L G B/O - 472700001
 Monteringssett Juno 160 L G - 4717502XX
 xx: Valgfri fargekode

ITEM QTY	PART NUMBER	TITLE	Thk x L x W
1	4777001	Top stone for back outlet	
2	4777012	Side stone 441mm 60°	
3	4777010	Right stone for air inlet 441mm	
4	4777011	Left stone for air inlet 441mm	
6	4777009	Side stone 441mm	
7	4777004	Right stone for back outlet 701mm	
8	4777005	Left stone for back outlet 701mm	
9	4777006	Side stone 441mm 72.5°	
10	10110-M5X6.7X9.5 BGSN 1046 1386417	press-in threaded insert M5x5	



D M Y Corrections: 14-06-2012 Inserts added

Change order Improvement project

Drawing change: RAIS (s)j

Designer: Project manager

RAIS

Format: A3

Bend Tool: 0V UV

Remarks: RAIS AS

INDUSTRIVEI 2015 000 FREDERIKSHAVN, DENMARK

Phone +45 9847 9033 - Fax +45 9847 9218

E-mail: info@rais.dk - Homepage: www.rais.dk

Project: Juno 160 L G B/O

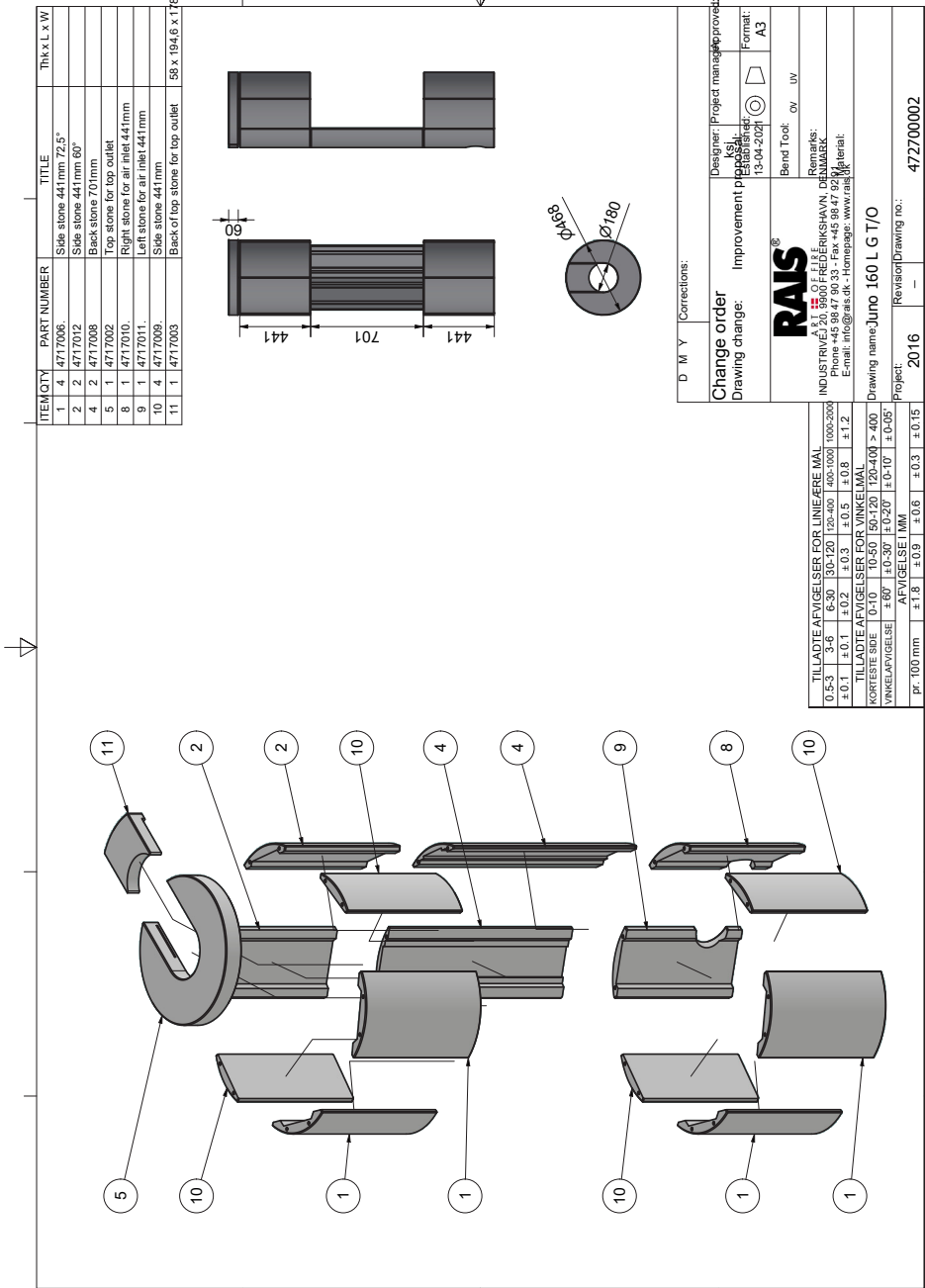
Revision: Drawing no: 472700001

TILLADTE AFVIGELSE FOR LINJEFØRSEL	0-50	50-120	120-400	> 400
±0.3	±0.2	±0.3	±0.5	±0.8
±0.1	±0.2	±0.3	±0.5	±0.8
±0.1	±0.2	±0.3	±0.5	±0.8
KORTESTE SØDE	0-10	10-50	50-120	120-400
±0.10	±0.30	±0.20	±0.10	±0.05
VINKELAFVIGELSE	±60'	±0.30'	±0.20'	±0.10'
AFVIGELSE I MM	±1.8	±0.9	±0.6	±0.3
Pr. 100 mm				

ON

KLEBERSTEINSSETT JUNO 160 L G TOP OUTLET

klebersteinssett Juno 160 L G T/O - 472700002
 Monteringssett Juno 160 L G - 4717502XX
 xx: Valgfari fargekode



Change order	Designer: Project manager
Drawing change:	Improvement plan (KSI)
D M Y	Corrections:
13-04-2024	Format: A3
Bend Tool: 0V UV	Remarks:
RAIS	INDUSTRIVEJ 2019500 FREDERIKSHAVN, DENMARK
Phone: +45 98 47 90 33 - Fax: +45 98 47 92 00	Material:
Email: info@rais.dk - Homepage: www.rais.dk	Project: Juno 160 L G T/O
Revision Drawing no.: 472700002	2016

ON

KLEBERSTEINSSETT JUNO 120 L BACK OUTLET

klebersteinssett Juno 120 L B/O - 473700001
 Monteringssett Juno 120 L G - 4717503XX
 xx: Valgfri fargekode

ITEM	QTY	PART NUMBER	TITLE	Thk x L x W
1	1	4717001	Top stone for back outlet	
3	2	4717007	Side stone 70mm	
4	1	4717011	Left stone for air inlet 44mm	
5	2	4717009	Side stone 44mm	
7	1	4717004	Right stone for back outlet 70mm	
8	1	4717005	Left stone for back outlet 70mm	
9	2	4717006	Side stone 44mm 72.5°	
10	1	4717010	Right stone for air inlet 44mm	
11	2	01104536-7X3.5 B03SN BN 1046 138417 press-in threaded insert M5x5		

D M Y		Corrections:	
Change order	RAIS(S)	Designer:	Project manager: Approved:
Drawing change:	Improvement proposal:	Established:	Format: A3
		Band Tool:	OV UV
		Remarks:	
		Material:	
RAIS R A I S R A I S INDUSTRIVEJ 20, 9940 FREJERSHAVN, DENMARK Phone: +45 98 47 90 33 Fax: +45 98 47 92 91 E-mail: info@rais.dk Homepage: www.rais.dk			
Drawing name: Juno 120 L B/O		Project: 473700001	
Revision: Drawing no.:		2016	

TILLADTE AFVIGELSE FOR LINEÆRE MÅL	100-1000	1000-2000
0,5-3	± 0,2	± 0,3
3-6	± 0,3	± 0,5
6-10	± 0,4	± 0,6
10-50	± 0,5	± 0,8
50-120	± 0,6	± 1,2
120-400	± 0,7	± 1,5
> 400	± 0,8	± 2,0

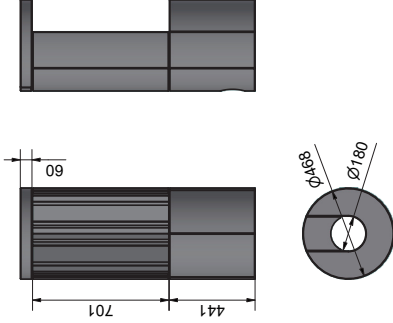
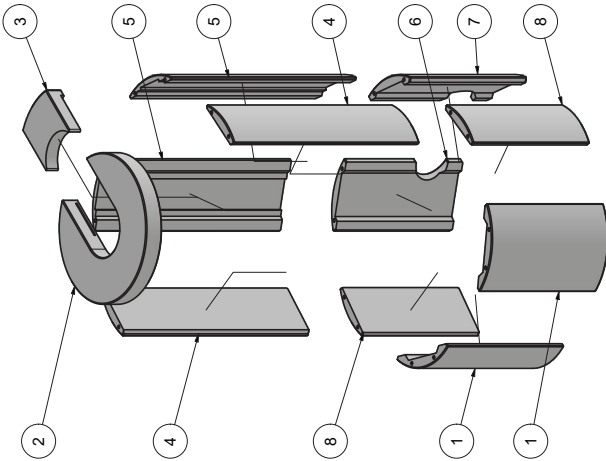
TILLADTE AFVIGELSE FOR VINKEL MÅL	10-50	50-120	120-400	> 400
KORREKTE SÆ	± 0,10	± 0,30	± 0,20	± 0,45
VINKELAFVIGELSE	± 0,7	± 0,30	± 0,20	± 0,10

Pr. 100 mm	± 1,8	± 0,9	± 0,6	± 0,3	± 0,15
ARVÆL SÆ 1MM					

KLEBERSTEINSSETT JUNO 120 L TOP OUTLET

klebersteinssett Juno 120 L T/O - 473700002
 Monteringssett Juno 120 L G - 4717503XX
 xx: Valgfri fargekode

ITEM	QTY	PART NUMBER	TITLE	Thk x L x W
1	2	4717006	Side stone 441 mm 72.5°	
2	1	4717002	Top stone for top outlet	
3	1	4717003	Back of top stone for top outlet	59 x 194.6 x 178
4	2	4717007	Side stone 701 mm	
5	2	4717008	Back stone 701 mm	
6	1	4717011	Left stone for air inlet 441 mm	
7	1	4717010	Right stone for air inlet 441 mm	
8	2	4717009	Side stone 441 mm	



D M Y Corrections:

Change order Improvement project
 Drawing change: KSJ
 Date: 15-04-2024

Designer: Project manager
 Project manager: KSJ
 Format: A3

Bend Tool: 0V UV

Remarks:
 RAIS
 RÅIS AS
 INDUSTRIVEI 20, 5600 FREDERIKSHAVN, DANMARK
 Phone: +45 98 47 90 33 - Fax: +45 98 47 92 00
 E-mail: info@rais.dk - Homepage: www.rais.dk

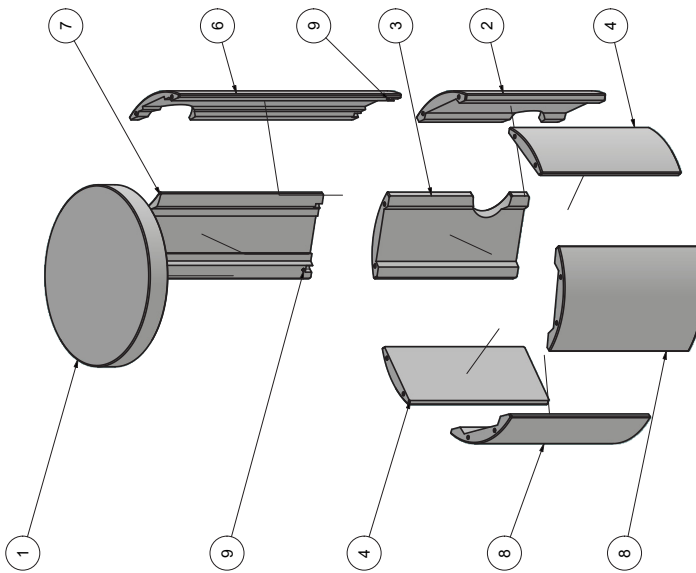
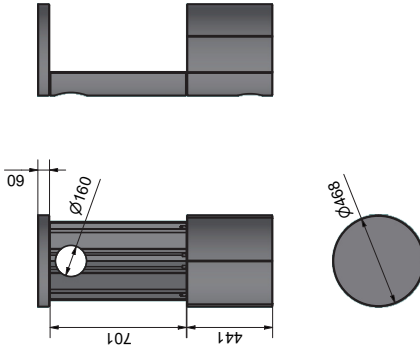
Project: Drawing name: JUNO 120 L T/O
 Revision: Drawing no.: 473700002

TILLADTE AFVIGELSE FOR LINJEFØRSEL	0-50	50-100	100-200	200-300	300-500	500-1000	1000-2000
±0.3	±0.2	±0.3	±0.5	±0.8	±1.2	±1.2	±1.2
TILLADTE AFVIGELSE FOR VINKEL	0-10	10-50	50-120	120-400	> 400		
±0.1	±0.1	±0.2	±0.10	±0.10	±0.05		
VINKELAFVIGELSE	±60	±0-30	±0-20	±0-10	±0-05		
AFVIGELSE I MM	±1.8	±0.9	±0.6	±0.3	±0.15		

KLEBERSTEINSSETT JUNO 120 L G BACK OUTLET

kleberstenssett Juno 120 L G B/O - 474700001
 Monteringssett Juno 120 L G - 4717504XX
 xx: Valgfri fargekode

ITEM QTY	PART NUMBER	TITLE	Thk x L x W
1	4777001	Top stone for back outlet	
2	4777010	Right stone for air inlet 441mm	
3	4777011	Left stone for air inlet 441mm	
4	4777009	Side stone 441mm	
6	4777004	Right stone for back outlet 701mm	
7	4777005	Left stone for back outlet 701mm	
8	4777006	Side stone 441mm 72.5"	
9	0110-M5X6.7X9.5 B/CERN 10461386417	press-in threaded insert M5x6.5	



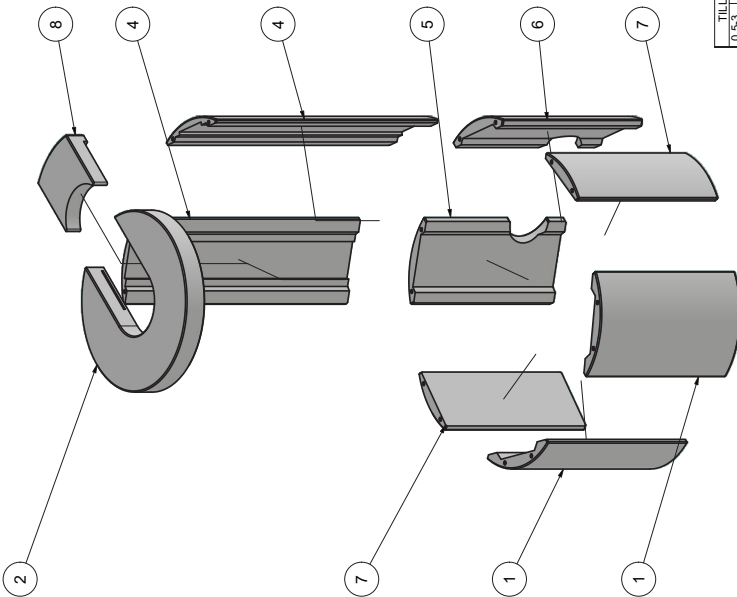
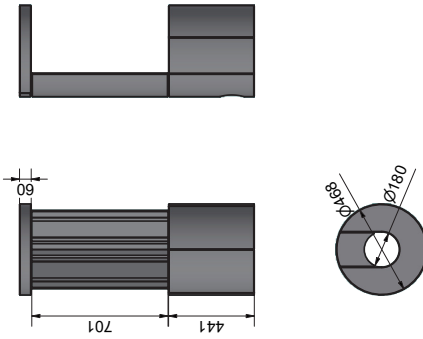
D	M	Y	Corrections:
Change order		Designer: Project manager/prov.	
Drawing change:		RAIS (S) sj	
		Revisjon nr:	
		Format: A3	
		Bend Tool: 0V UV	
		Remarks:	
		INDUSTRIVEI 2019 00 FREDERIKSHAVN, DENMARK	
		Phone +45 9847 9033 - Fax +45 9847 9278	
		E-mail: info@rais.dk - Homepage: www.rais.dk	
Drawing name: JUNO 120 L G B/O		Project:	
Revision: Drawing no. 474700001		2016	

TILLADTE AFVIGELSER FOR LINJEFØRSEL	TILLADTE AFVIGELSER FOR VINKEL	KORTESTE STRE	VINKELAFVIGELSE	AFVIGELSE I MM
0-30	0-30	0-50	± 60°	± 1.8
30-60	30-60	50-120	± 0-30°	± 0.9
60-90	60-90	120-400	± 0-20°	± 0.6
90-120	90-120	> 400	± 0-10°	± 0.3
120-180	120-180		± 0-10°	± 0.15
180-360	180-360			

KLEBERSTEINSSETT JUNO 120 L G TOP OUTLET

klebersteinssett Juno 120 L G T/O - 474700002
 Monteringssett Juno 120 L G - 4717504XX
 xx: Valgfri fargekode

ITEM	QTY	PART NUMBER	TITLE	Thk x L x W
1	2	4717006	Side stone 441 mm 72.5°	
2	1	4717002	Top stone for top outlet	
4	2	4717008	Back stone 701 mm	
5	1	4717011	Left stone for air inlet 441 mm	
6	1	4717010	Right stone for air inlet 441 mm	
7	2	4717009	Side stone 441 mm	
8	1	4717003	Back of top stone for top outlet	58 x 194,6 x 178



TILLADTE AVFVÆLGER FOR LINJEFRE MAL	± 0.3	± 0.2	± 0.3	± 0.5	± 0.8	± 1.2
TILLADTE AVFVÆLGER FOR VINKEL MAL	± 0.1	± 0.2	± 0.3	± 0.5	± 0.8	± 1.2
KORTESTE SØDE	0-10	10-50	50-120	120-400	> 400	
VINKELAVFVÆLSE	± 60°	± 0-30°	± 0-20°	± 0-10°	± 0-05°	
AFVÆLSE I MM	± 1.8	± 0.9	± 0.6	± 0.3	± 0.15	

D M Y Corrections:

Change order Improvement project (KS)

Drawing change: 16-04-2021

Designer: Project manager

Project: JUNO 120 L G T/O

Format: A3

Bend Tool: 0V UV

Remarks:

RAIS
 RÅIS AS
 INDUSTRIVEI 20, 5600 FREDERIKSHAVN, DANMARK
 Phone: +45 98 47 90 33 - Fax: +45 98 47 92 00
 E-mail: info@rais.dk - Homepage: www.rais.dk

Project: JUNO 120 L G T/O

Revision/Drawing no.: 474700002



RAIS A/S
Industrivej 20
DK-9900 Frederikshavn
Denmark
www.rais.com



ATTIKA FEUER AG
Brunnmatt 16
CH-6330 Cham
Switzerland
www.attika.ch