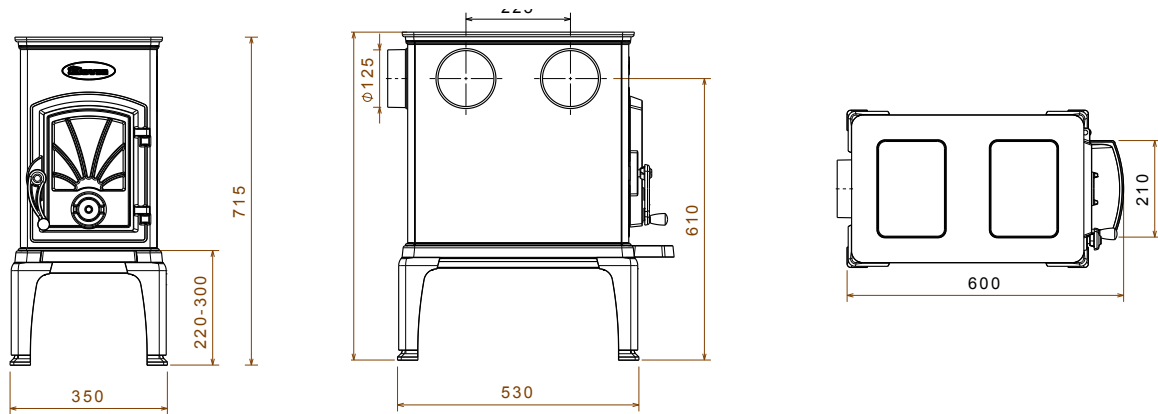
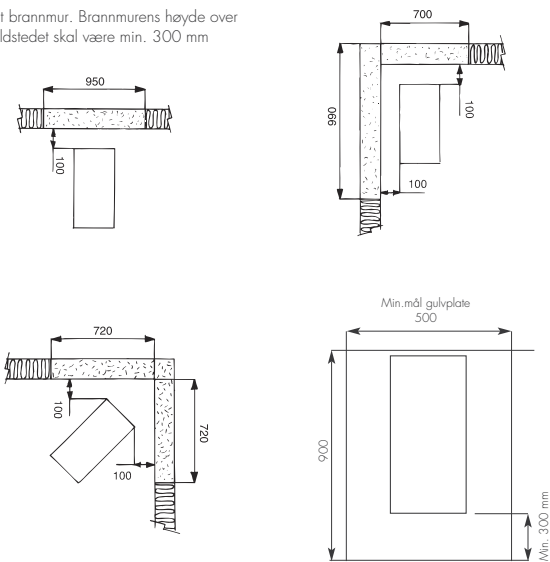


40 CBS



Innfelt brannmur

Innfelt brannmur. Brannmurens høyde over ildstedet skal være min. 300 mm



Utenpåliggende brannmur

Utenpåliggende brannmur. Brannmurens høyde over ildstedet skal være min. 200 mm

