

Monteringsanvisning

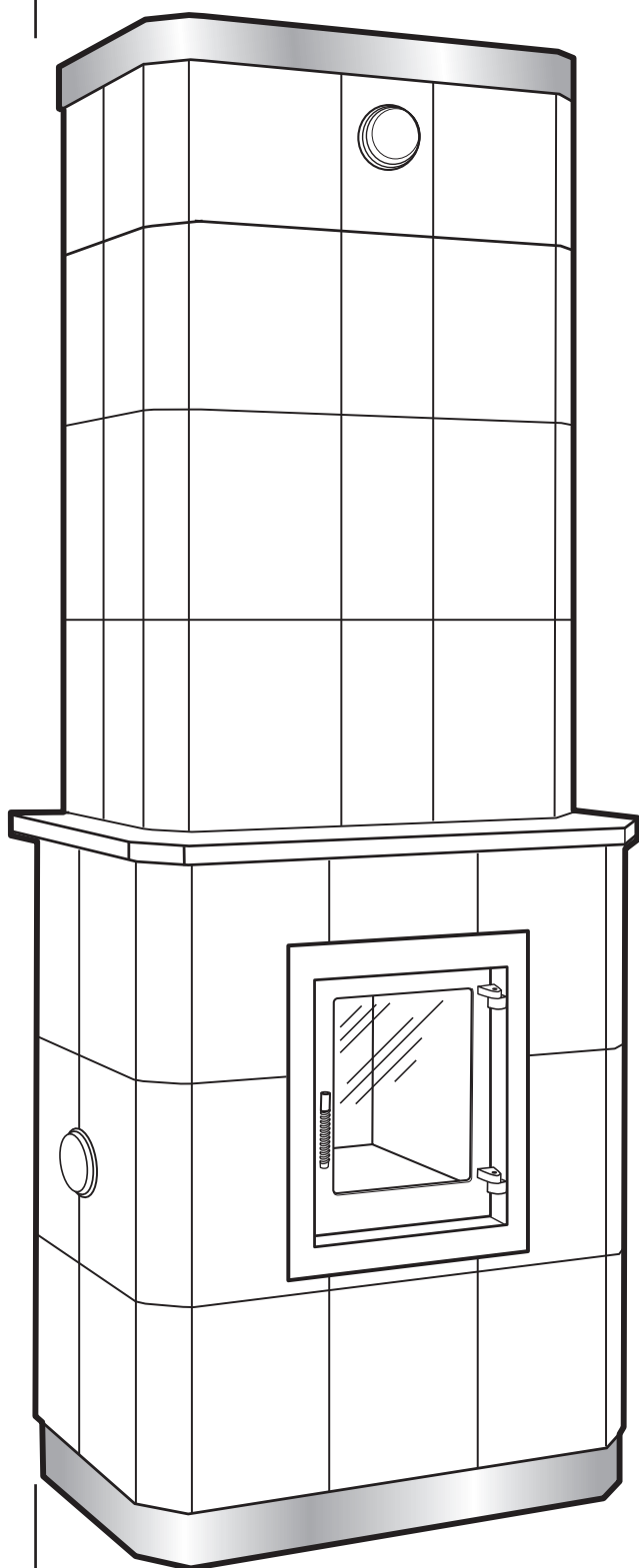
AVANTI kakelugn

Modell:

G860 Avanti Svart

G861 Avanti Vit

G862 Avanti Special



Innehållsförteckning

Tester och godkännande 2

Symbolförklaring / förord 3

Stomme

Förberedelser 4

Viktiga mått..... 5

Montageordning stomme 6

Montering stomme..... 7-18

Montering strålningsplåt..... 19

Kakel och kassett

Förberedelser kakel 20

Montering kakel..... 21

Montering kassett..... 24

Montering stös, sotlock och askstopp .. 27

Montering fläkt 27



Teknisk beskrivning

Kakelugnen är uppbyggd av ett sinnrikt modulsystem av eldfast material som består av en inre kärna och en yttre mantel som är separerade från varandra. Den inre kärnan tar upp en stor del av värmeexpansionen och mildrar ugnens värmerörelser. Den effektiva femkanaliga rökgasprincipen ger hög verkningsgrad och avger under lång tid en jämn och behaglig värme till rummet.

Gabriels kakelugnar ansluts uppåt eller bakåt till befintlig, godkänd skorsten. Saknas skorsten kan en modulskorsten, murad eller av stål, monteras ovanpå kakelugnen.

Vid nyinstallation krävs en bygganmälan. Innan eldning sker ska kakelugnen besiktigas av en skorstensfejarmästare.

Kakelugnarna är CE-godkända av SP Sveriges Tekniska Forskningsinstitut och Engineering Test Institute i Tjeckien, och uppfyller de miljö- och säkerhetskrav som gäller för installation i Europa

och inom svensk tätort enligt Boverkets byggregler BBR, BFS 1993:57 med ändringar till och med BFS 2006:12. Kakelugnarna uppfyller även de stränga kraven som gäller i Tyskland (BlmSchVo 2) och Österrike (15a B-VG).

Detta innebär CE-märkningen

Gabriels kakelugnar är en svensk produkt som uppfyller kravet för CE-märkning, vilket visar att kakelugnarna uppfyller EU:s hälso-, miljö-, och säkerhetskrav. CE står för Communauté Européenne och CE-märkta varor kan utan hinder av nationella produktkrav tillverkas eller säljas i alla länder som är medlemmar i EU och EES-gemenskapen.

Till en CE-märkt vara hör normalt en **"Prestandadeklaration"**, ett dokument där tillverkaren försäkrar att varan uppfyller de av EU beslutade krav.

Denna CE-dekal sitter på insidan av kakelugnens ventilationsgaller.

CE
0402/1015

Gabriel Kakelugnar AB
Strandavägen 62
384 71 Timmernabben, SWEDEN
08
Nr G800-861-CPR-150615

EN 15250:2007
Eldstad med långsam värmeavgivning
för eldning med fast bränsle

Namn: Gabriel kakelugnar (800-serie)	
Modell: G820 Strömsrum, G830 Borgholm, G840 Ekeby, G855 Kungälv, G860 Avanti, G861 Avanti, G862 Avanti	
Bränsletyp: Ved	
Brandsäkerhet	Godkänd
Avstånd till brännbart material:	Bakom: 50 mm
	Tak: 50 mm
	Sida: 300 mm
Emissioner från förbränningen	Godkänd
CO	0,1%
NOx	78mg/m ³
OGC	46mg/m ³
PM (Partiklar)	37mg/m ³
Utsläpp av farliga ämnen	Godkänd
Yttretemperatur	Godkänd
Rengöringsmöjlighet	Godkänd
Mekanisk hållbarhet	Godkänd
Anslutning till delad rökkanal	Godkänd
Rökgastemperatur vid anslutningsstos	
Vid nominell effekt	120°C
Vid säkerhetstest	170°C
Värmelagringskapacitet 100% max	efter 2,9 tim
50% av max	efter 8,0 tim
25% av max	efter 17,2 tim
Värmelagring och verkningsgrad	
Verkningsgrad	92%
Nominell effekt	4,5 KW
Avgiven värmemängd	156 MJ
Rökrörsdrag	12 Pa
Följ tillverkarens skötsel- och eldningsråd. Använd bara rekommenderat bränsle.	

PRESTANDEKLARATION enligt förordning (EU) 305/2011
Nr. G800-G861-CPR-150615

PRODUKT
Produkttyp: Kakelugn med långsam värmeavgivning för eldning med fast bränsle
Typbeteckning: Gabriel Kakelugnar 800-serie (G820 - G861)
Modell: G820 Strömsrum, G830 Borgholm, G840 Ekeby, G855 Kungälv, G860 Avanti, G861 Avanti, G862 Avanti.
Avsedd användning: Rumsuppvärmning för bostäder
Bränsle: Ved

TILLVERKARE
Namn: Gabriel Kakelugnar AB
Address: Strandavägen 62, 384 71 Timmernabben, Sverige.

KONTROLL
Enligt AVCP System 3
Europastandard EN15250:2007. Uppfyller också kraven för DINplus, BlmSchVo II, 15a B-VG.
Testinstitut SP Technical Research Institute of Sweden NB0402 har utfört kontroll av deklarerad prestanda och utfärdat testrapport P800646-A.
Engineering Test Institute, Czech Republic NB1015 har utfört kontroll av deklarerad prestanda och utfärdat testrapport Nr.39-8796

DEKLARERAD PRESTANDA		
Väsentliga egenskaper	Prestanda	Harmoniserad teknisk specifikation
Reaktion vid brandpåverkan	A1 WT	} EN 15250:2007
Minsta avstånd till brännbart material	Bakom 50mm	
	Sida 300mm	
	Tak 50mm	
Risk för utfallande glöd	Godkänd	
Emissioner från förbränningen	CO 0.1%	
	NOx 78mg/m ³	
	OGC 46mg/m ³	
	PM 37mg/m ³	
	Yttretemperatur	
Rengöringsmöjligheter	Godkänd	
Mekanisk hållfasthet	Godkänd	
Utsläpp av farliga ämnen	Godkänd	
Värmelagringskapacitet	Max: 2,9h efter start	
	50% av max: 8,0h från max	
	25% av max: 17,2h från max	
Värmeavgivning	156MJ	
Nominell effekt	4,5KW	
Verkningsgrad	92%	
Rökgastemperatur i anslutningsstos	Vid nominell effekt	120°C
	Vid säkerhetstest	170°C

Undertecknad ansvarar för tillverkning och överensstämmelse med deklarerad prestanda.

Lars Burmeister, VD Gabriel Kakelugnar AB
Timmernabben 1 juli 2015



Bygganmälan

Bygganmälan krävs vid nyinstallation eller när du byter ut en befintlig eldstad mot kakelugn, dock ej vid utbyte av kakelugn. Bygganmälan görs till byggnadsnämnden i din kommun. Du bör också rådgöra med skorstensfejarmästaren innan du installerar kakelugnen. Vikt från 1300 till 1500 kg. Bärande underlag krävs.

Säkerhetsföreskrifter

Läs noggrant hela denna monteringsanvisning innan montaget påbörjas. En felaktig montering kan medföra allvarlig skada och orsaka brand. Innan montaget

påbörjas skall bygganmälan göras till byggnadsnämnden i din kommun, samt att den lokala skorstensfejarmästaren givit sitt godkännande.



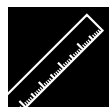
Penmarker

Du markerar med penna viktiga placeringar, sågningar och placering för lerbruk.



Såg

Anger var i de prefabricerade blocken du ska såga.



Kontrollmått

Anger viktiga mått under monteringsgången.



Isolering

Anger var isolering ska placeras.



Putsade väggar

Anger att du ska putsa angiven sektion i kakelugnen.



Murslev

Anger lerbrukets placering.

Förord

Allmänt

Gabriels kakelugn består av gjutna elfasta moduler. För bästa resultat och för att garantin ska gälla skall ugnen monteras av en fackman.

Innan monteringen påbörjas, försäkra dig om att nationella och lokala bestämmelser följs och att bygganmälan gjorts till byggnadsnämnden i din kommun, samt att den lokala skorstensfejarmästaren givit sitt godkännande.

Avstånd och mått

Enligt bild monterar Du sockelblocket 50 mm från brännbar vägg. En golvplåt eller liknande skall placeras framför kakelugnen. För sotningsändamål krävs minst 300 mm fritt utrymme framför sothålen på vardera sidan om kakelugnen. Hålet i sockeln för tilluft till konvektionsvärmerna får ej blockeras. Monteringsens kontrollmått (sid 5) är mycket viktiga mått medan riktmått är att bedöma som riktvärden under monteringsgången med viss justermån.

Fundament

Fundamentet skall vara godkänt innan montaget påbörjas. Kakelugnen väger mellan 1300 och 1800 kg beroende på modell och skorstensanslutning. Fundamentet kräver därför tillräcklig bärighet och skall kontrolleras och godkännas inom ramen för bygglovet. (Rådgör med byggnadsnämnden i din kommun).

Fogtjocklek

Fogtjockleken mellan blocken är i snitt ca 10 mm. Använd våt elementpensel för att snygga till och få täta fogar.

Skorstensanslutning

Gabriels kakelugn kan anslutas till skorsten baksidan respektive ovanifrån. En prefabricerad modulskorsten kan anslutas direkt ovanpå kakelugnen. Kontrollera med er återförsäljare för bästa lösning.

Montageordning

Följ noga ordningen i monteringsanvisningen och iaktta de kontrollmått som står angivna. En viss tolerans finns men se till att kontrollmått hålls. De har stor betydelse för kakelsättningen som senare följer. Fogtjockleken är beräknad till ca. 10 mm. Torka av anliggningsytorna innan fogning med urkramad svamp för bättre vidhäftning. För att få full kontroll på fogarna skall ytterringarna under monteringsgången alltid ligga ett steg före innerblocken.

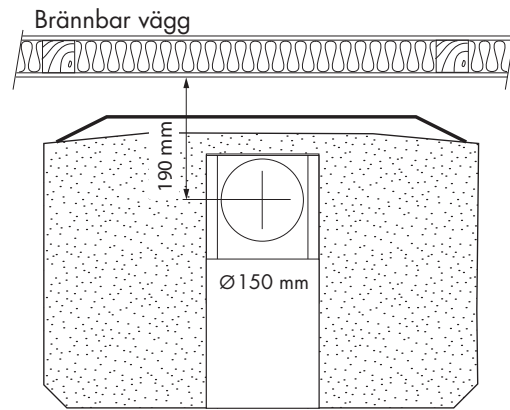
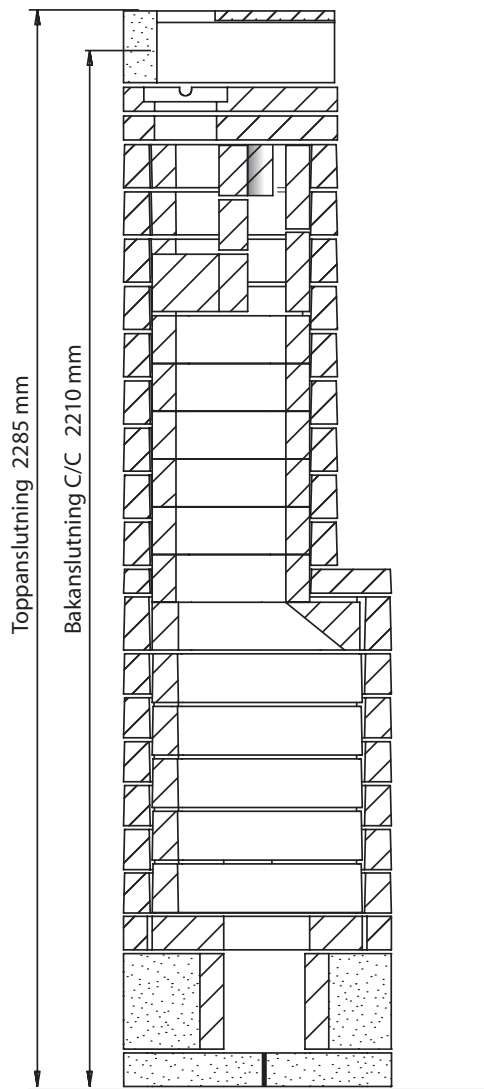
Utrustning

Murslevar, tegelhammare, långt vattenpass, elementpensel, tumstock, huggmejslar, hinkar, svamp, gummiklubba, byggplast, vinkelslip, bågfil, byggstegar (2st), fogsvamp, träkilar.

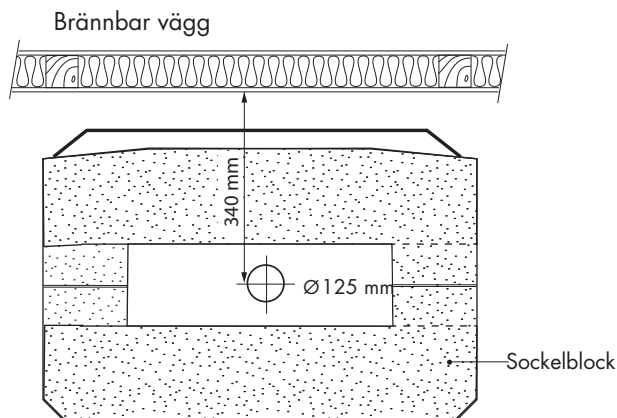
Medföljande material

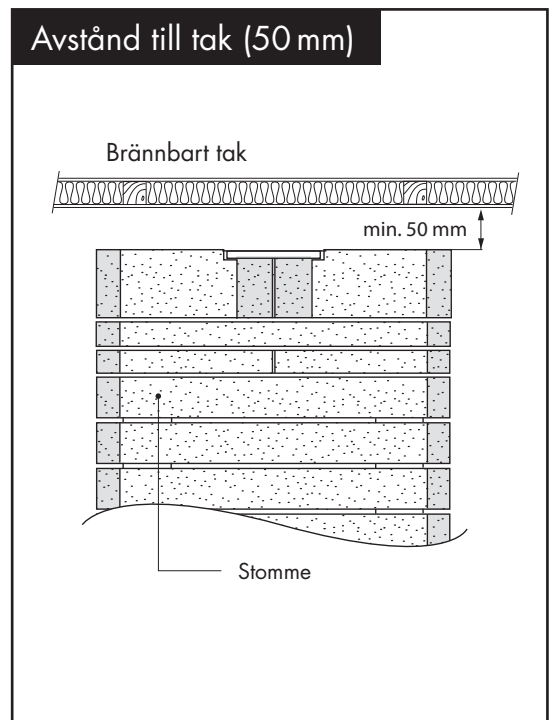
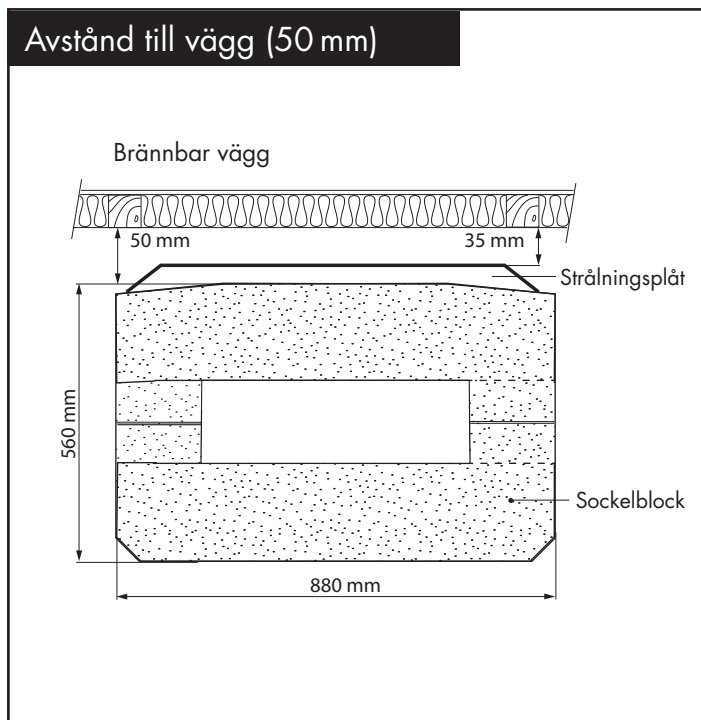
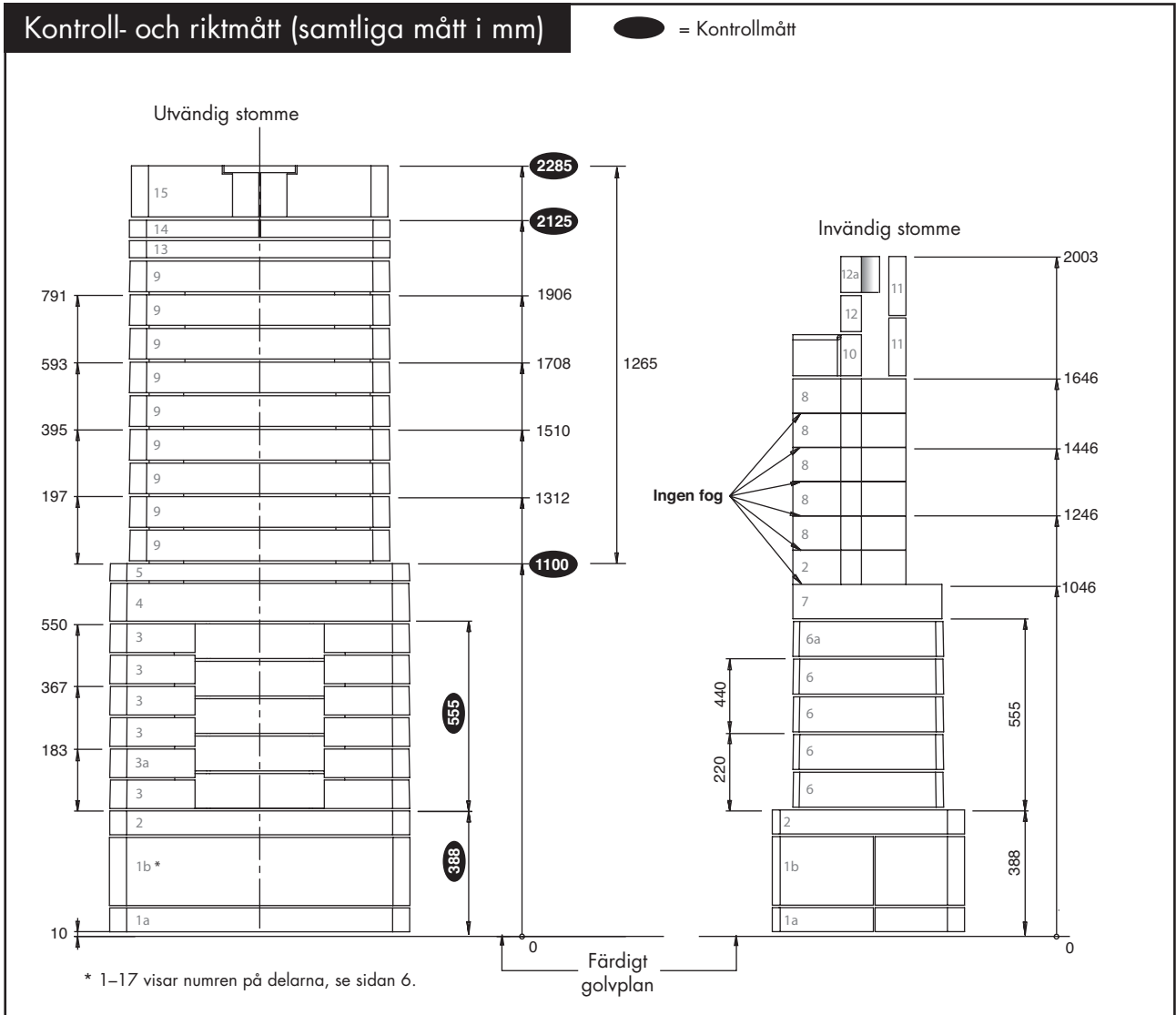
- lera och sand - Lerbruket blandas 1:3½ (1 del lera 3½ delar sand).
- Kakelfix
- Fogmassa
- Silikon - Om något block skadas under transport sammanfogas bitarna med den medföljande värmebeständiga silikon.

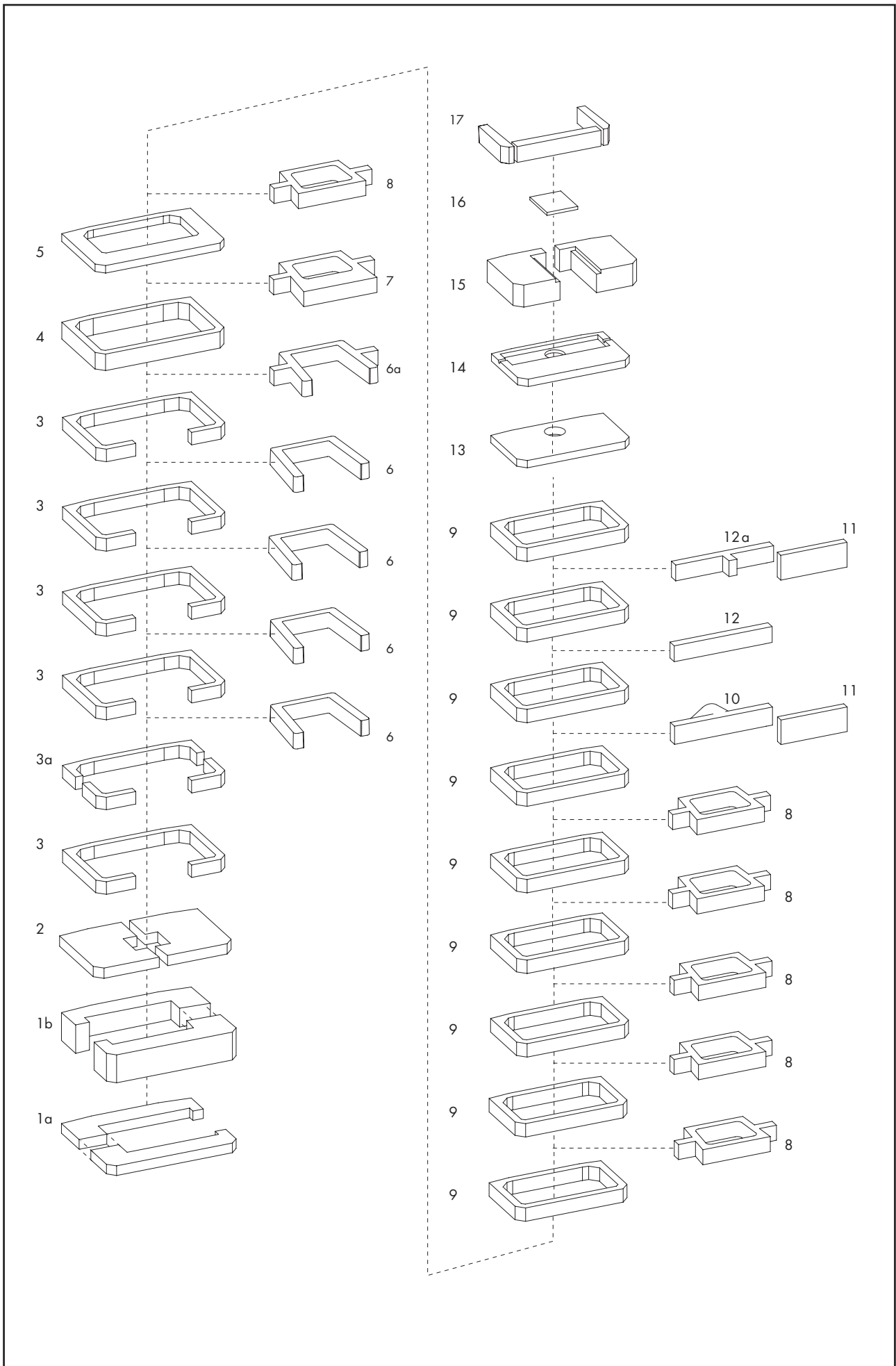
Rökrörsanslutning \varnothing 150 mm

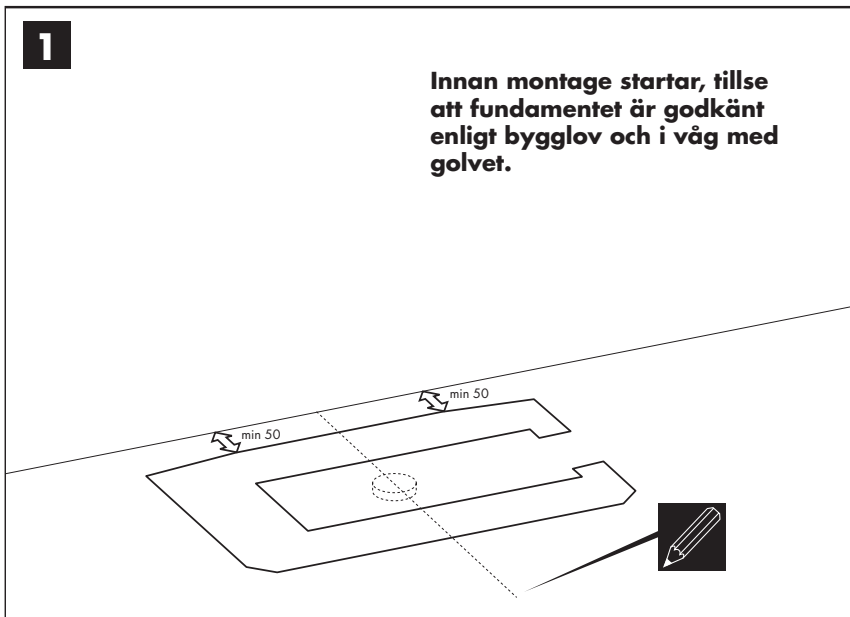


Tilluftsanslutning \varnothing 125 mm

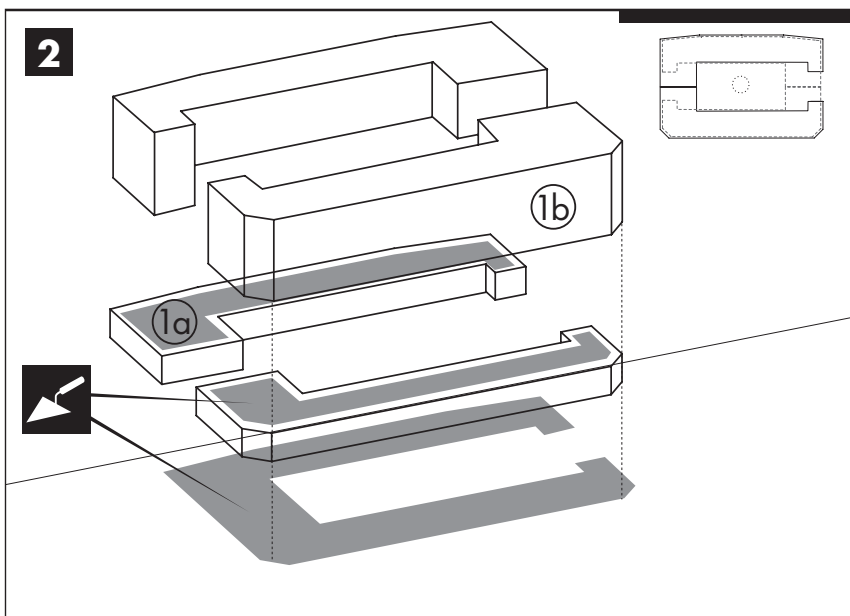






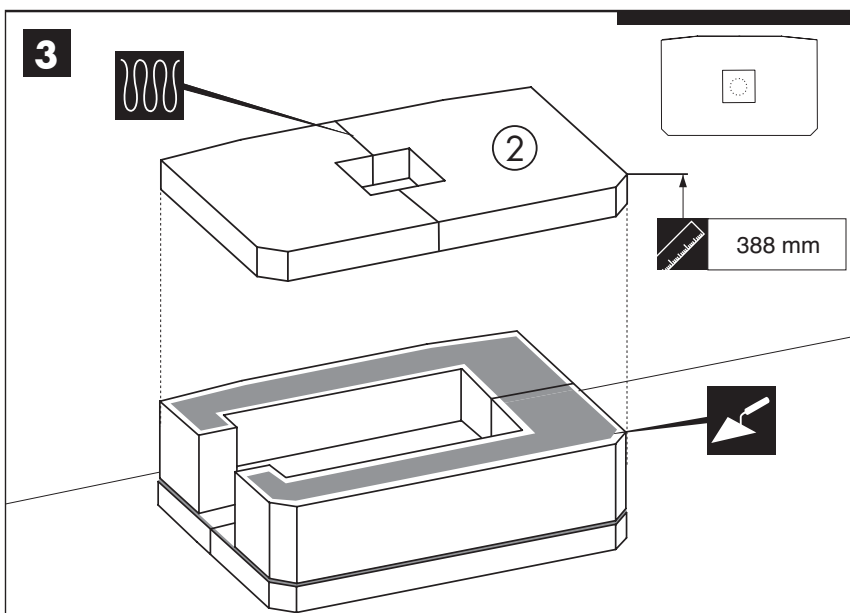


Lägg ut en mall och mät ut var kakelugnen ska stå. Markera var öppning ska ligga.



Mura sockelblocken (1a) med 10 mm tjock fog mot färdigt golvplan. Tillse att föreskrivna avstånd till vägg hålls. Väg av i lod och våg.

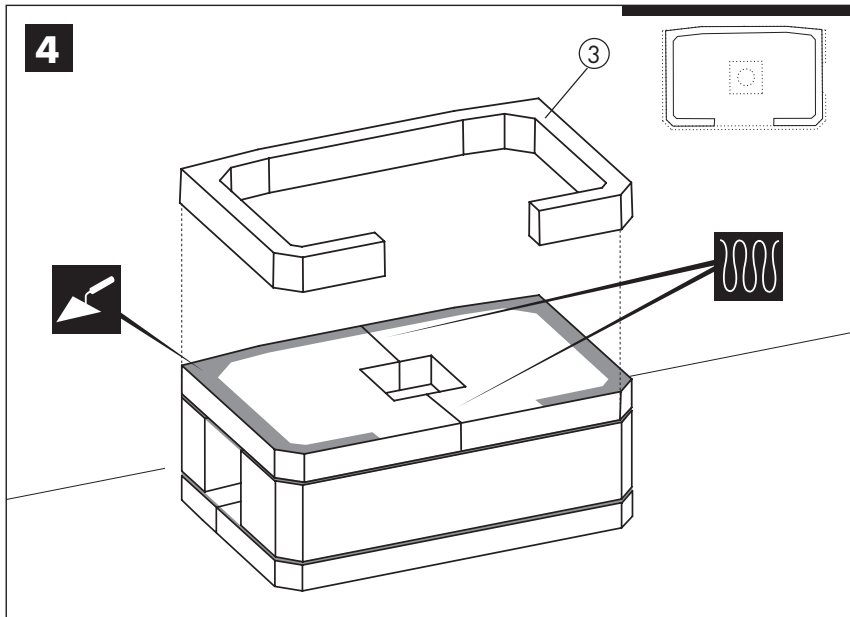
Kontrollera avståndet till vägg (min. 50 mm)



Mura eldstadspattan (2) med jämn bakkant med sockelblocket.

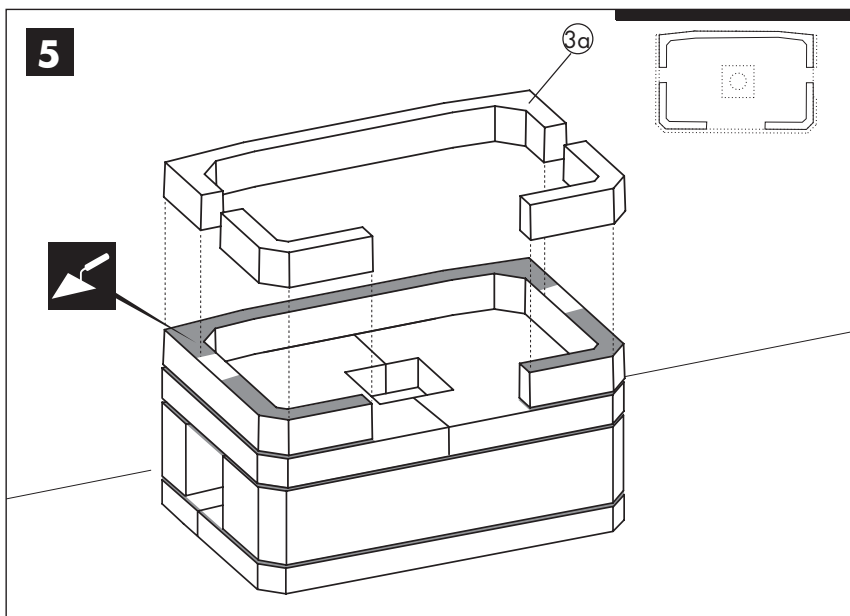
Dreva fogen mellan eldstadsp Plattorna.

OBS! Kontrollera att höjden ligger inom toleransen 388 mm.



Mura ytterring (3).

Dreva fogen mellan eldstadsplattorna.

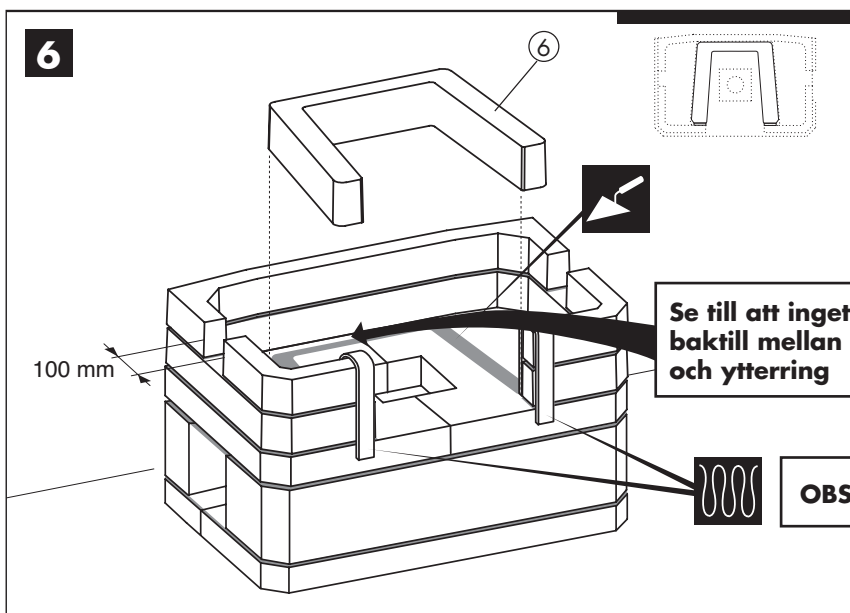


Mura ytterringen (3a).

Tänk på sotluckans storlek, $\varnothing 100$ mm.

Mät av i våg och lod.

Torka av anliggningsytorna innan fogning med urkramad svamp för bättre vidhäftning.



Mura eldstadsblock (6).

Eldstadsblocket får inte vidröra ytterringen (eldstadsblocken ska kunna expandera fritt utan påverkan på ytterringar). Täta med isolering vid framkant på "U"-na.

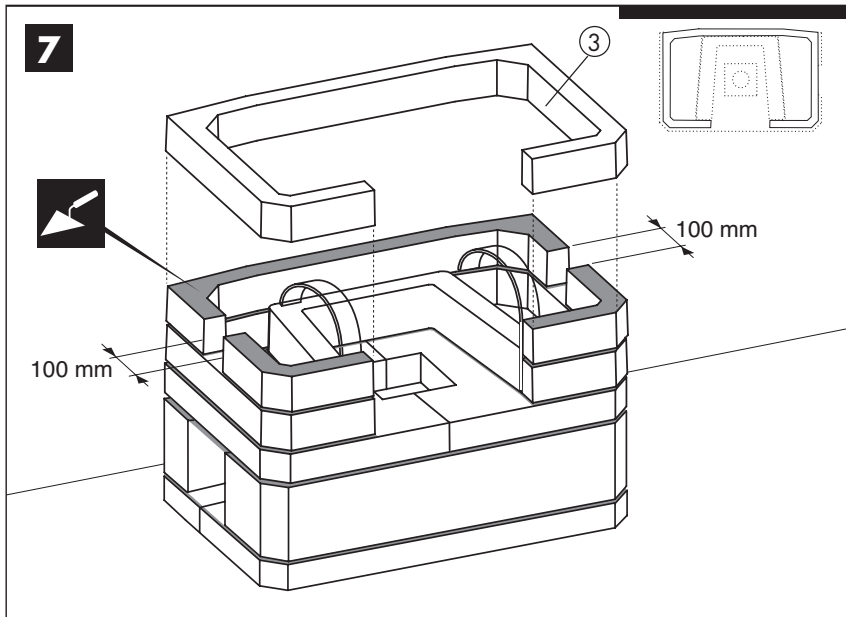
Se till att sothålet blir minst 100 mm.

Väg av i lod och våg.

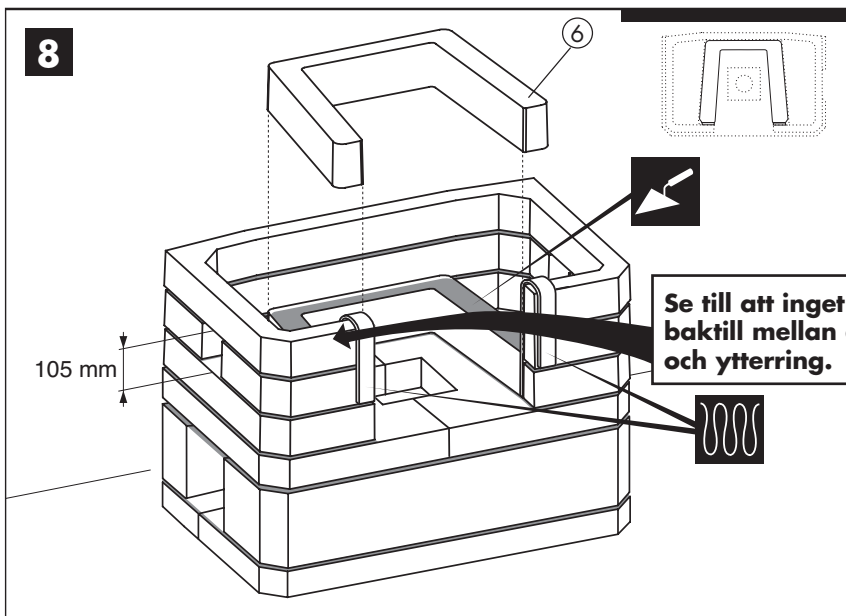
Kontrollera höjd. Sid 5.

Se till att inget bruk hamnar baktill mellan eldstadsblock och ytterring

OBS! Isolering

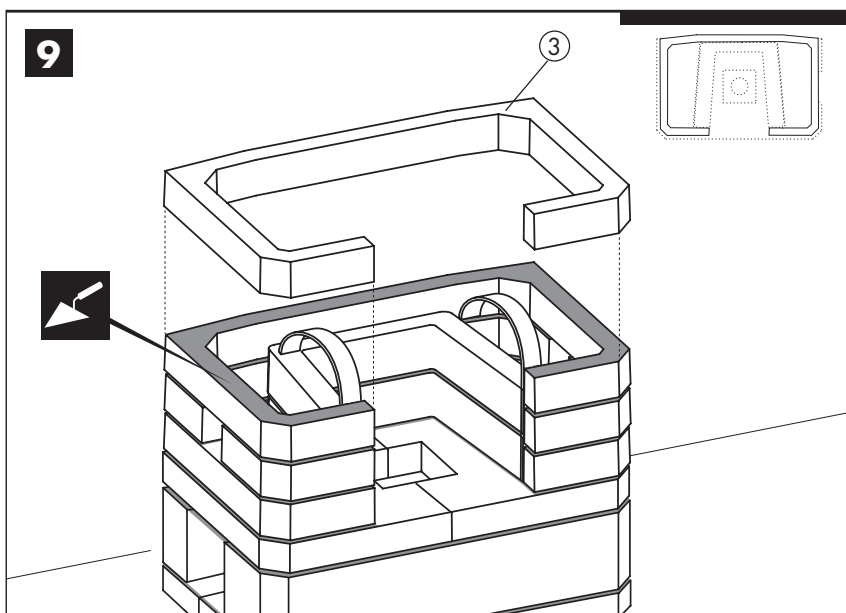


Mura ytterring (3).
Mät av i våg och lod.
Se till att utrymme ges för sotlucka
och stös.

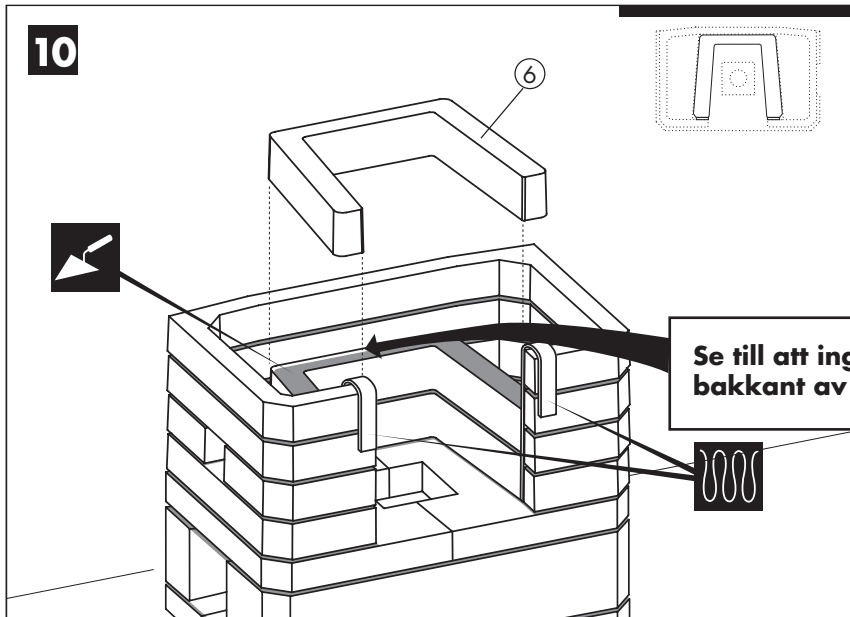


Mura det andra eldstadsblocket (6)
ovanpå det första. Förhindra att
det kommer lerbruk mellan block
och ytterring. Täta med isolering
vid framkant på "U"-na.
Väg av i lod och våg.

**Se till att inget bruk hamnar
baktill mellan eldstadsblock
och ytterring.**

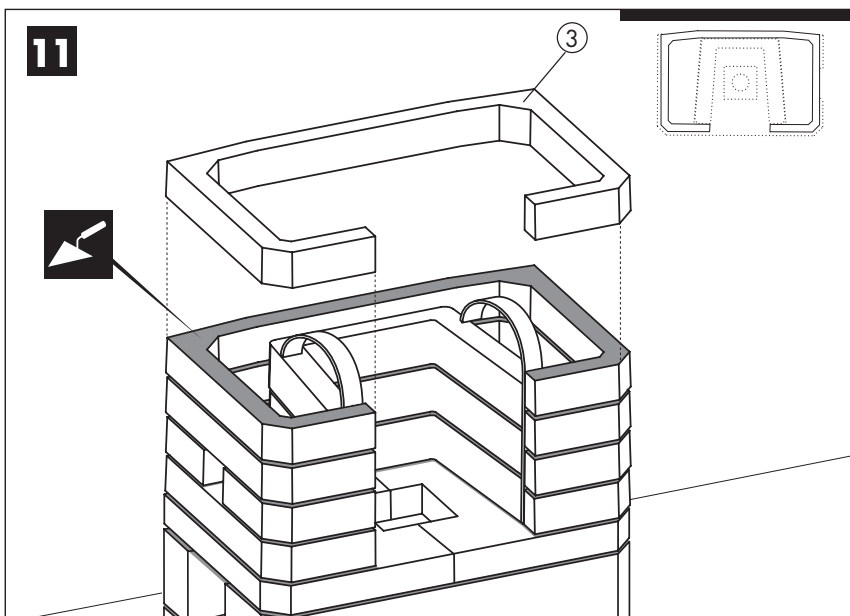


Mura ytterring (3).
Mät av i våg och lod.
Kontrollera höjder, sid 5.



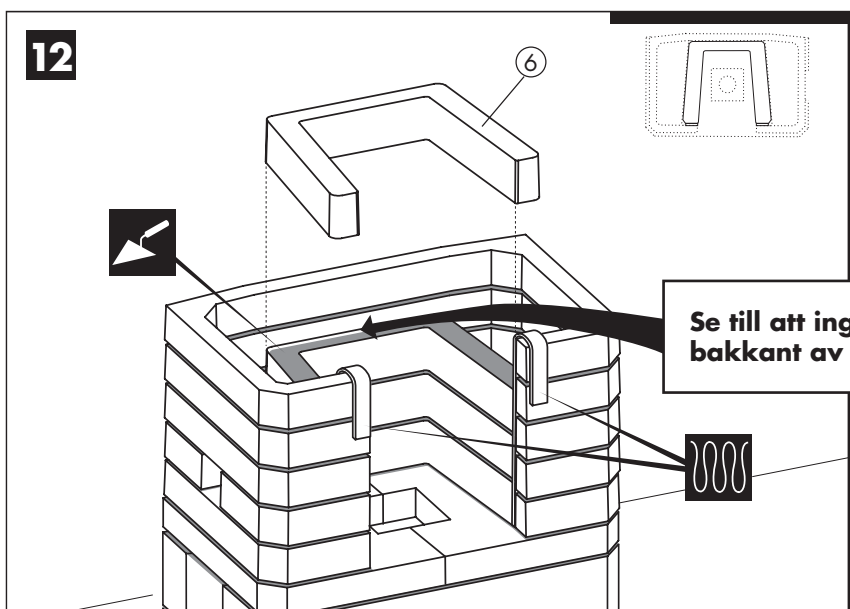
Mura det tredje eldstadsblocket (6) ovanpå det andra. Förhindra att det kommer lerbruk mellan block och ytterring. Täta med isolering vid framkant på "U"-na. Väg av i lod och våg.

Se till att inget bruk fallit ner i bakkant av eldstadsblocken.

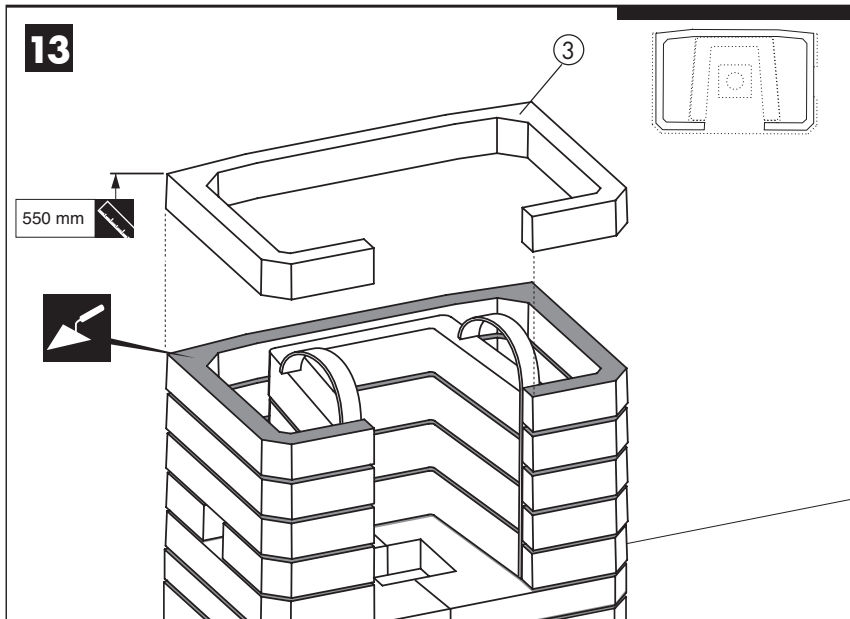


Mura ytterring (3). Mät av i våg och lod.

Se till att inget bruk fallit ner i bakkant av eldstadsblocken.

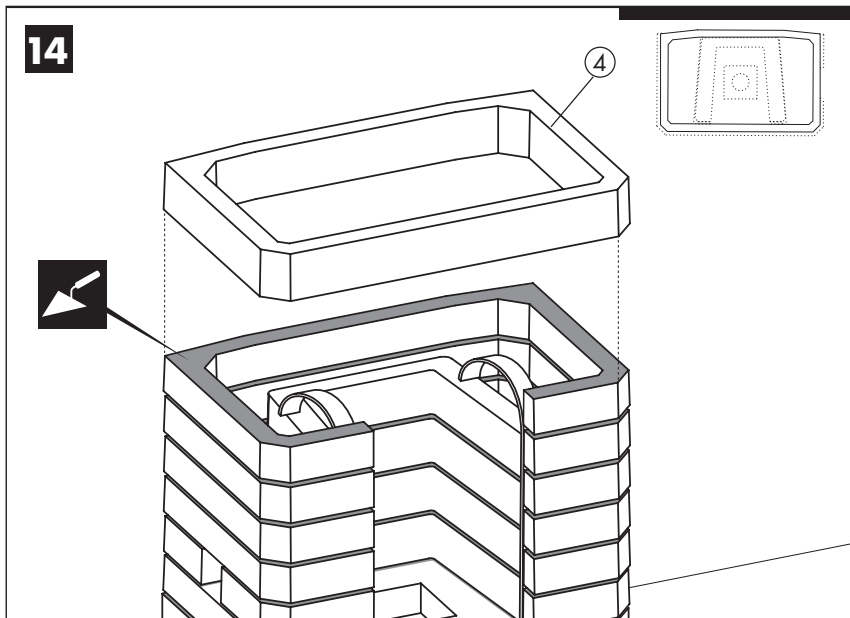


Mura det fjärde eldstadsblocket (6) ovanpå det tredje. Förhindra att det kommer lerbruk mellan block och ytterring. Täta med isolering vid framkant på "U"-na. Väg av i lod och våg.

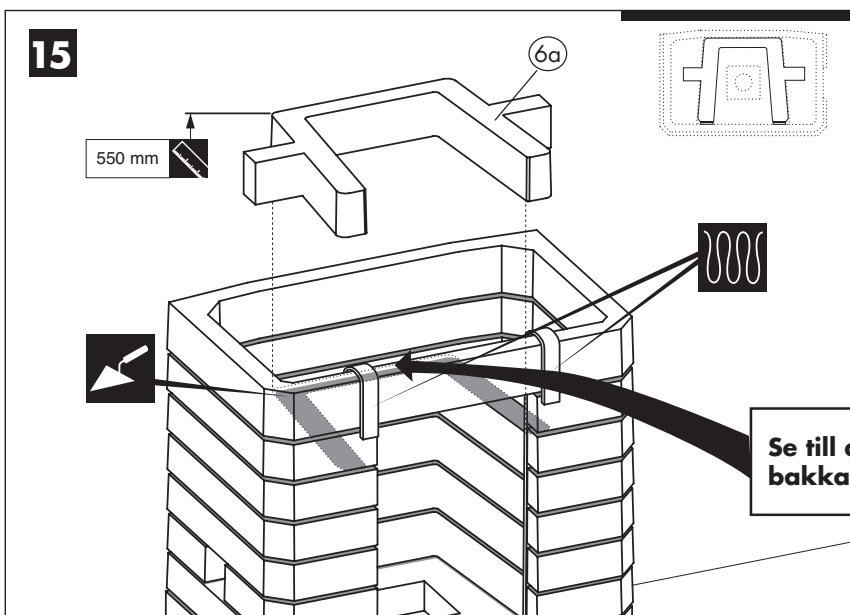


Mura ytterring (3).
Mät av i våg och lod.

OBS! Kontrollera att höjden ligger inom toleransen 550 mm.



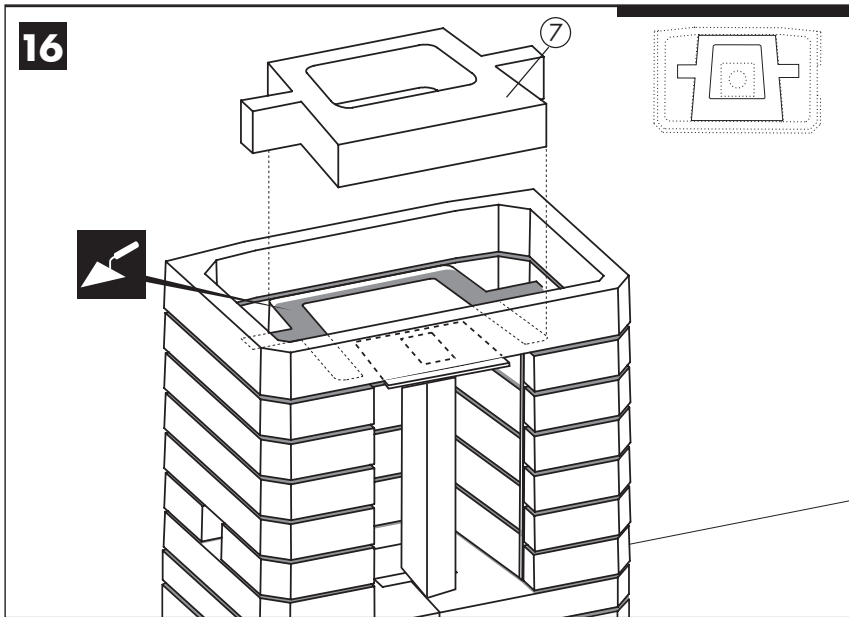
Ytterring (4) muras.



Mura femte eldstadsblocket (6a) ovanpå det fjärde. Förhindra att det kommer lerbruk mellan block och ytterring. Täta med isolering vid framkant på "U"-na. Väg av i lod och våg.

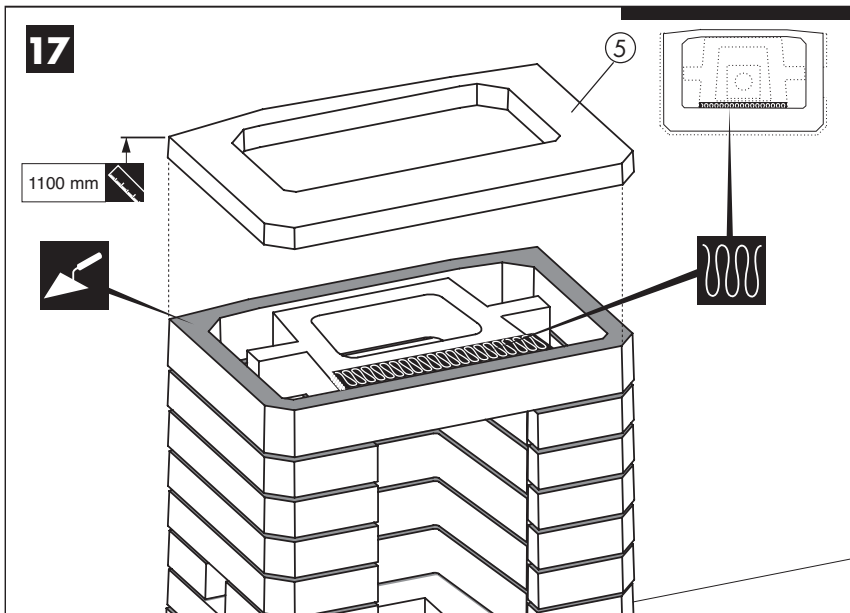
OBS! Ta bort överflödigt lerbruk i rökanalerna mellan block och ytterring - jämna till med exempelvis en elementpensel.

Se till att inget bruk fallit ner i bakkant av eldstadsblocken.



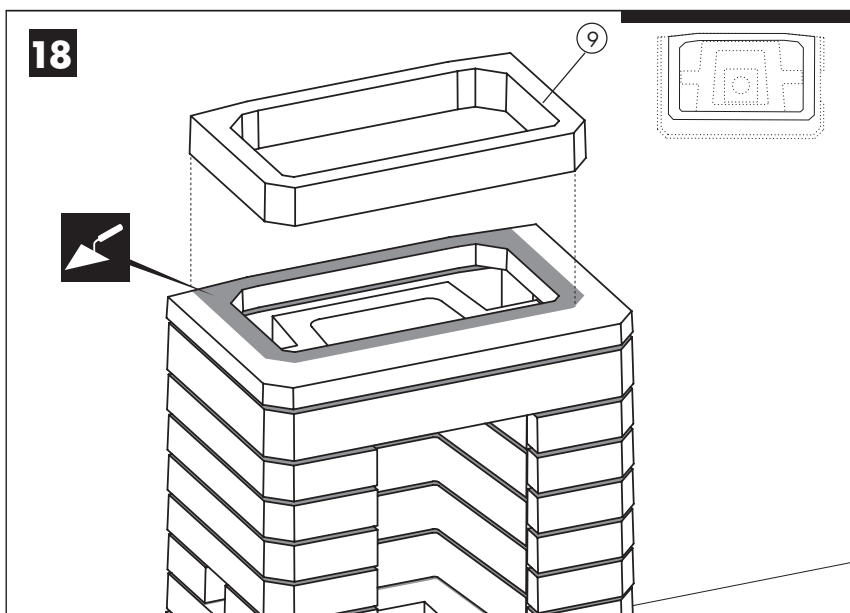
Skär av isoleringen.
Pannbensblocket (7) muras.

Placera ett stöd som stöttar pannbensring och -block. Detta förhindrar att underliggande ytteringar och block kan sjunka under fortsatt arbete. Detta är också ett bra stöd för den efterföljande kaklingen.

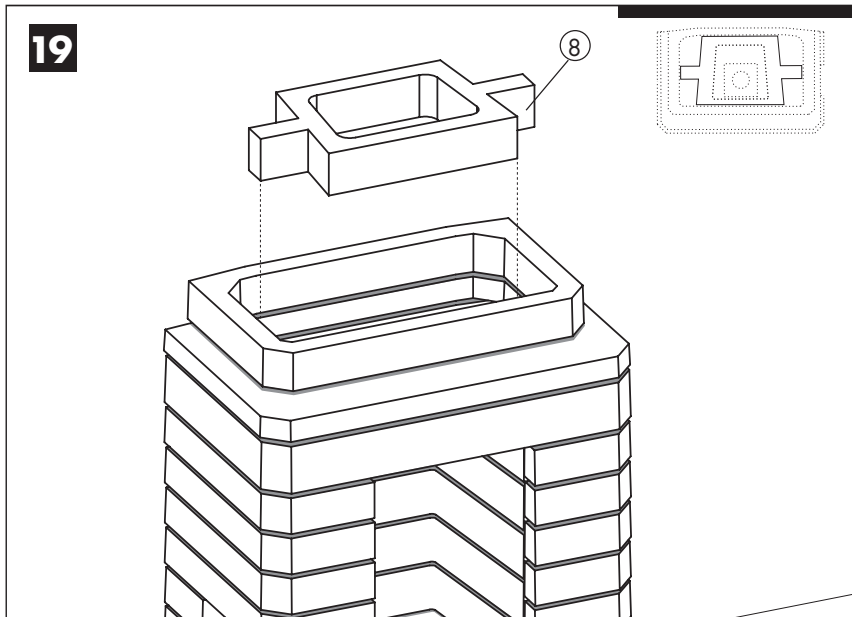


Yttering (5) muras.
Skär till en bit isolering och täta utrymmet som blir **under** hyllan.

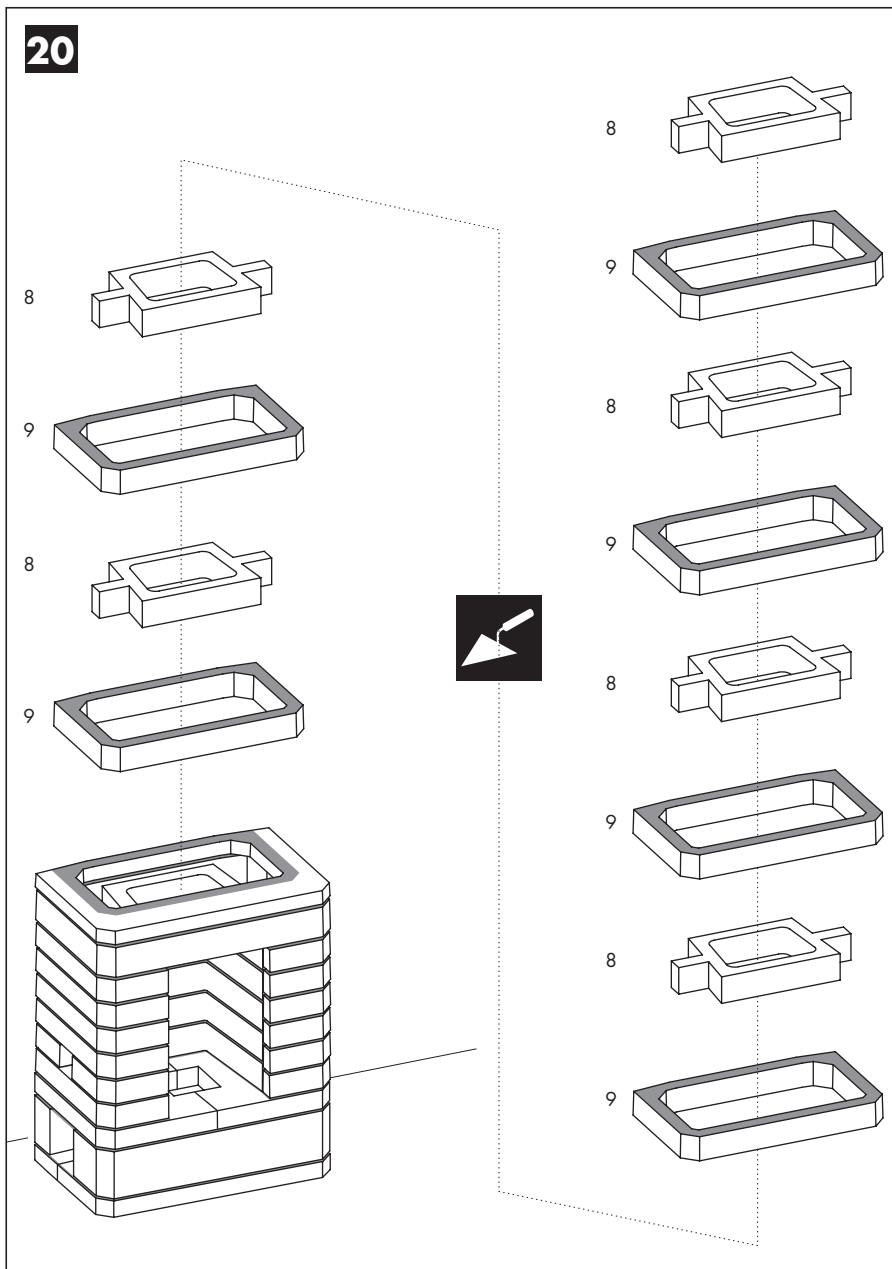
OBS! Kontrollera att höjden ligger inom toleransen 1100 mm.



Yttering (9) muras.
Väg av i våg och lod

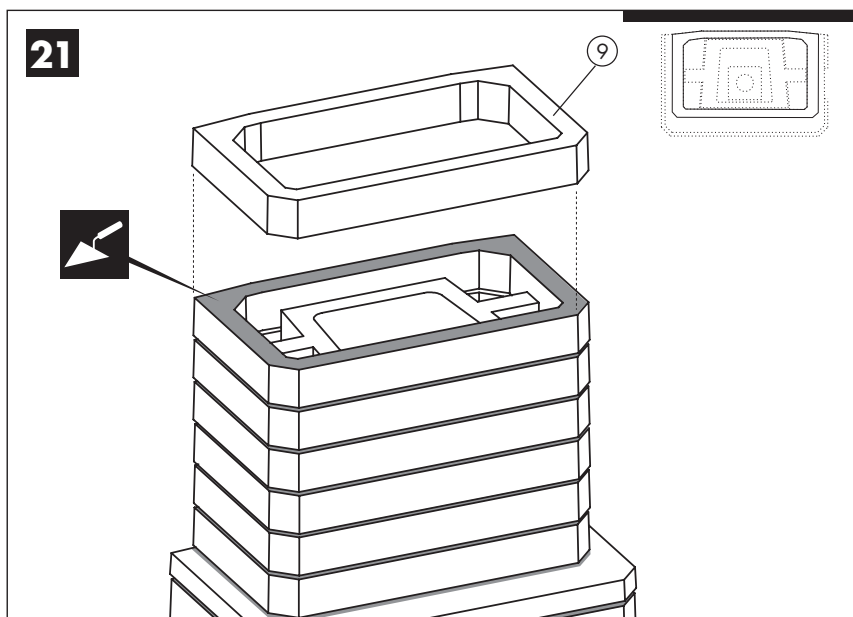


Placera rökgasblocket (8) på pannbensblocket (7) **utan fog**. Se till att detta och efterföljande rökgasblock ligger jämt och inte "rider" på några ojämnheter.

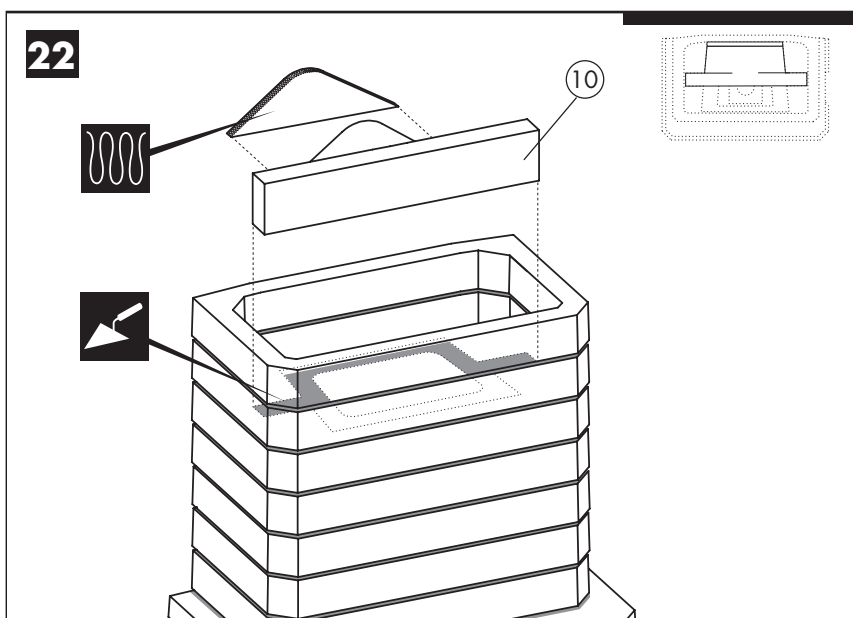


Centrera noga och mura ytterringarna (9). Tillse att en ytterring (9) **muras före** montering av varje rökgasblock (muras ej). Ytterring och rökgasblock får inte vidröra varandra efter murning. Väg av i lod och våg. Kontrollera mot kontrollmätten på sidan 5.

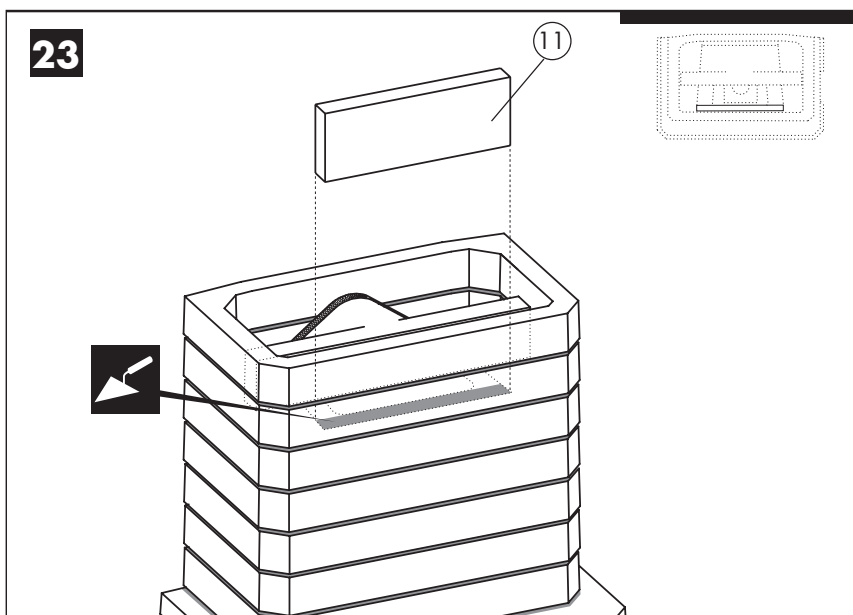
Torka av anliggningsytorna innan fogning med urkramad svamp för bättre vidhäftning. Efterstryk fogarna med våt elementpencil.



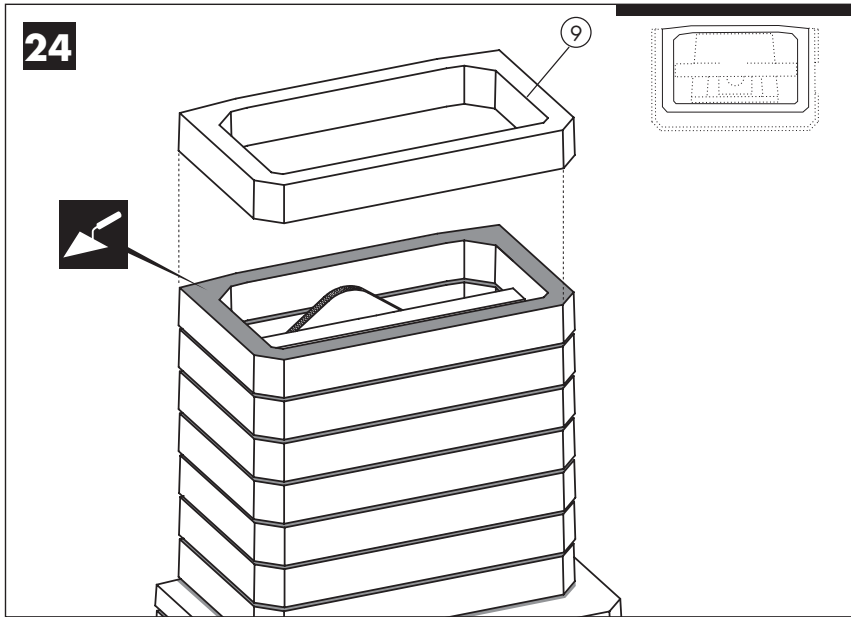
Mura ytterring (9).
Väg av i lod och våg.



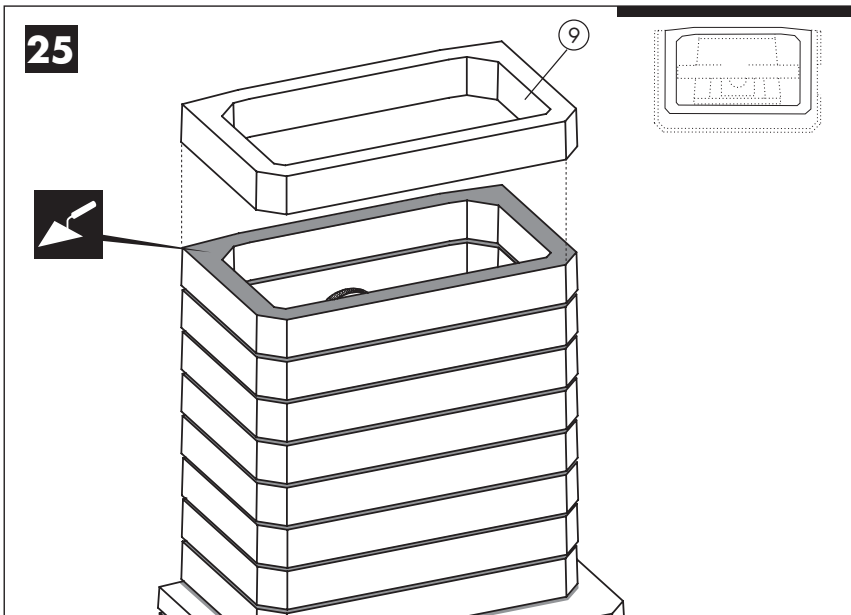
Mura kyrkblock (10).
Väg av i lod och våg.
Dreva med isolering, 2-3 mm,
mellan kyrkblock och bakkant
för att förhindra sotansamling.



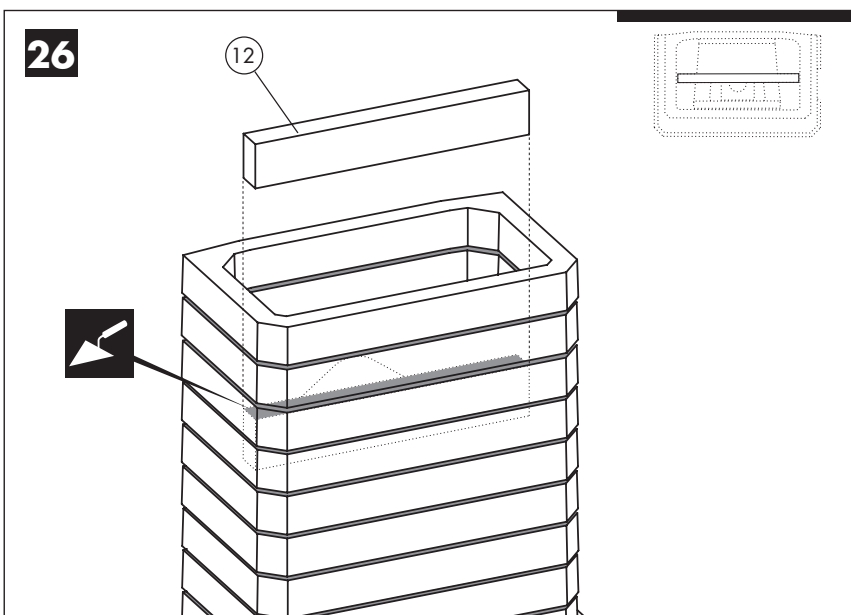
Mura flamskyddsblock (11).
Väg av i lod och våg.



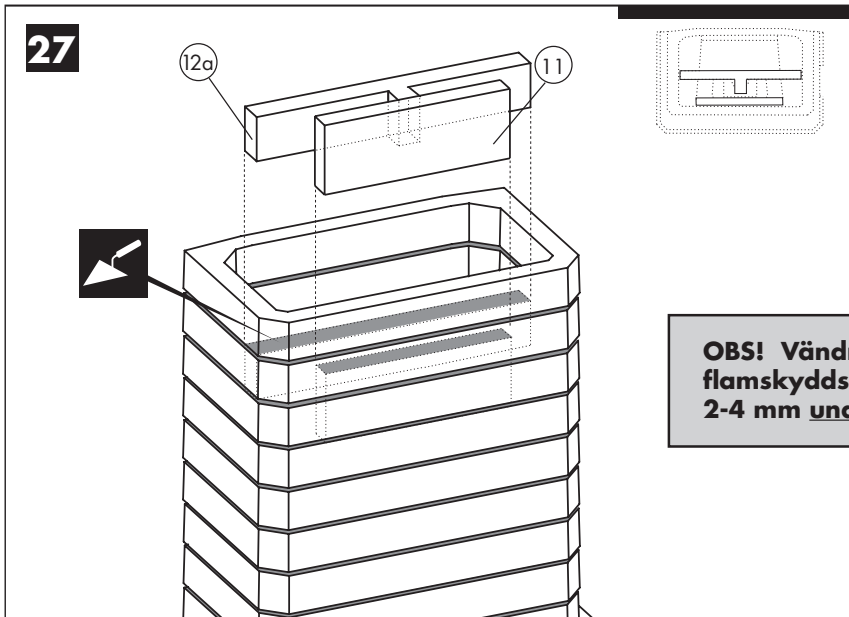
Mura ytterring (9).
Väg av i lod och våg.



Mura ytterring (9).
Väg av i lod och våg.

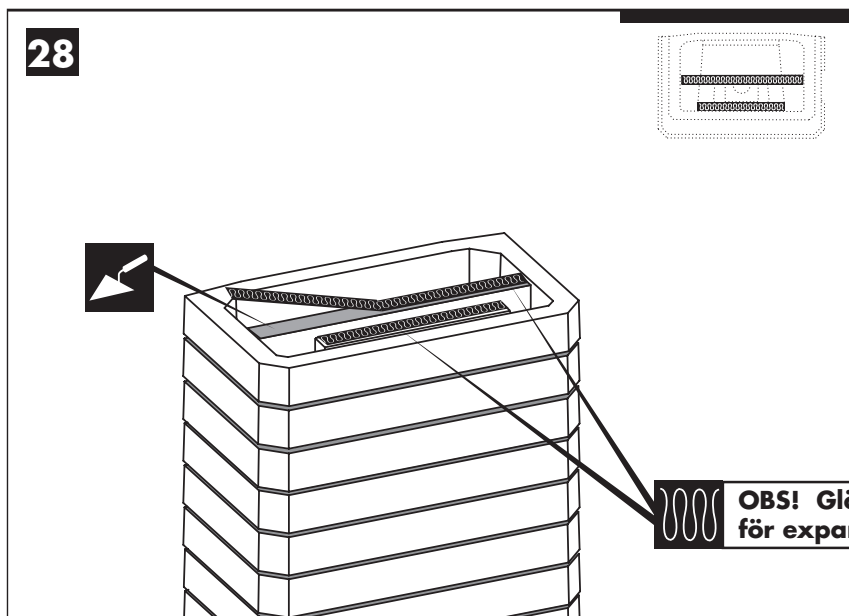


Mura vändningsblock (12).
Väg av i lod och våg.



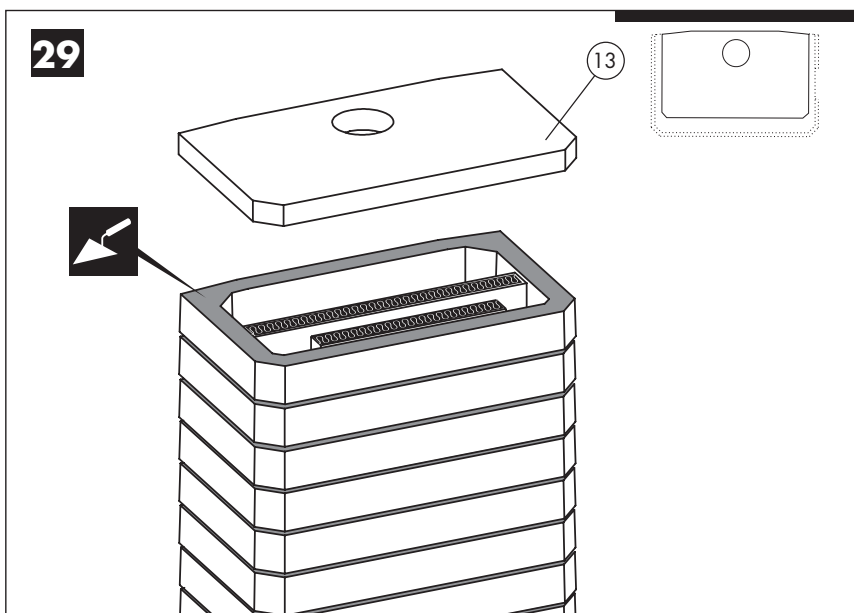
Mura (11 och 12a).
Väg av i lod och våg.

OBS! Vändningsblock (12a) och flamskyddsblock (11) måste ligga 2-4 mm under ytterringen.

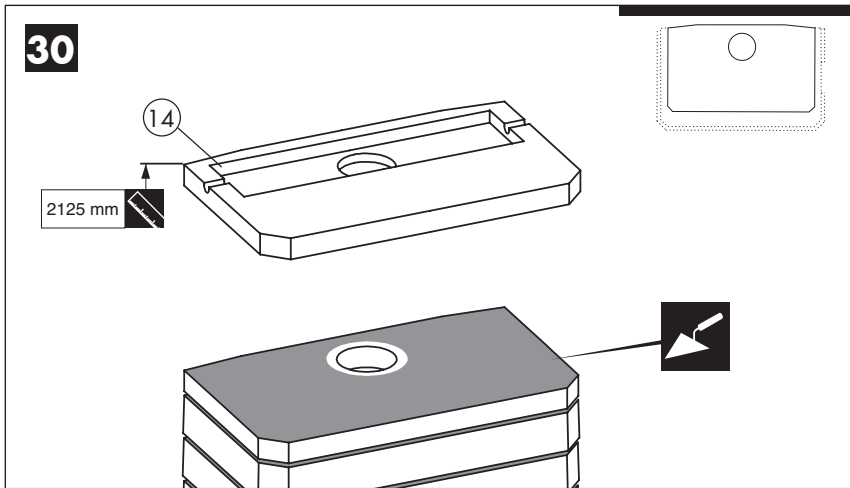


Stryk ut ett tunt lager av lerbruk ovanpå vändningsblocket och flamskyddsblocket. Fäst isolering på det tunna lagret av lerbruk. Isoleringen ska vara en expansionspalt mot vändningslocket för att innestommen ska kunna röra sig i höjdlid.

OBS! Glöm ej isoleringen för expansionen

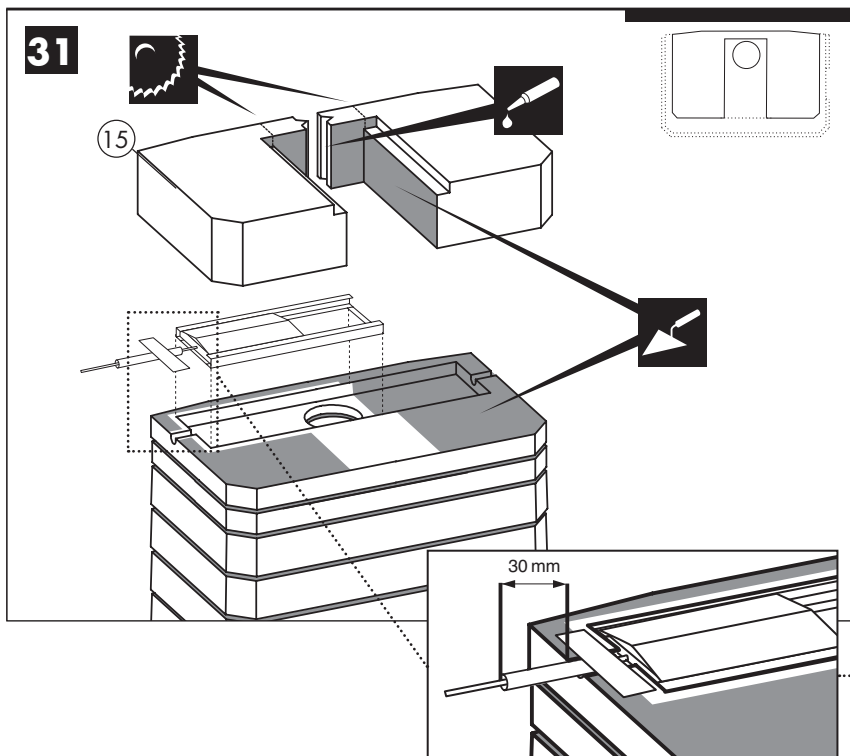


Mura vändningslocket (13).
Väg av i lod och våg.



Mura spjällocket (14) och väg av i lod och våg.

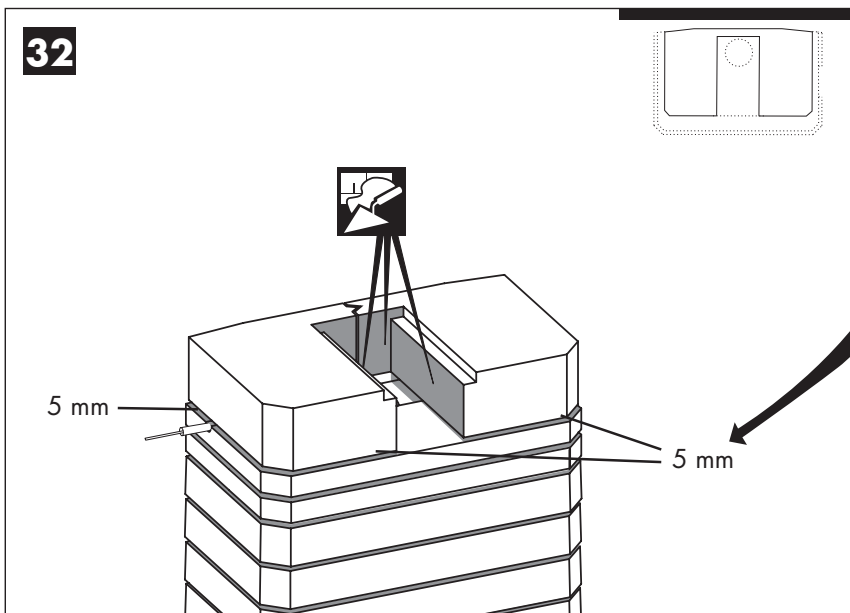
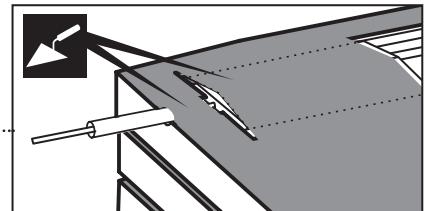
OBS! Kontrollera att höjden ligger inom toleransen 2125 mm.



Spjällmontering Fixera spjällramen i en liten bädd av lerbruk och se till att spjället löper fritt. Röret ska sticka ut 30 mm. Lägg lerbruk över spjälltaket och rörfästet. Inget bruk får hamna under spjälltaket. Insidan på lecablocken (15) slammats med lerbruk (lättast innan montering).

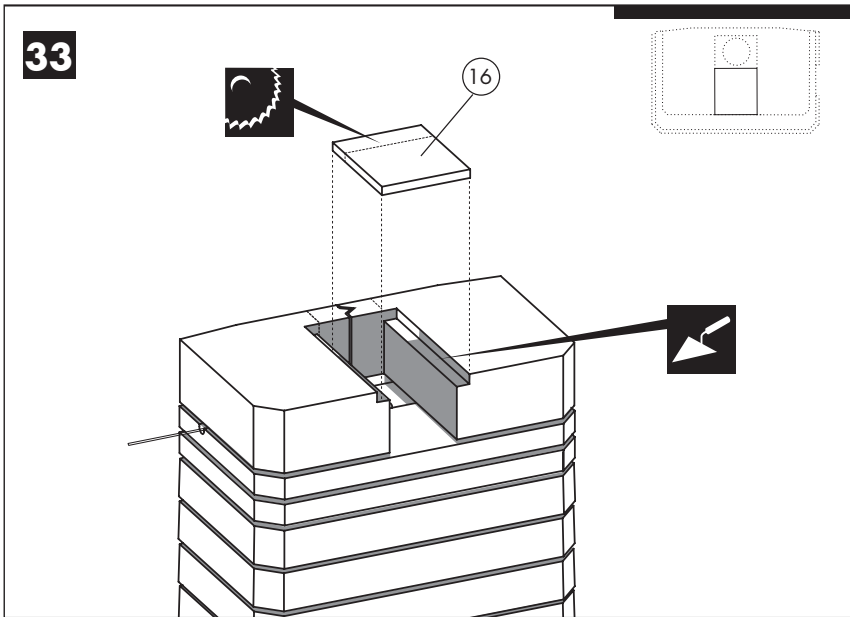
Vid toppanslutning muras lecablocken (15) med 10 mm fog. Använd det värmebeständiga siliconet eller lerbruk för att foga samman blocken.

Vid bakanslutning till befintlig murstock kapas lecablocket på önskat sätt.

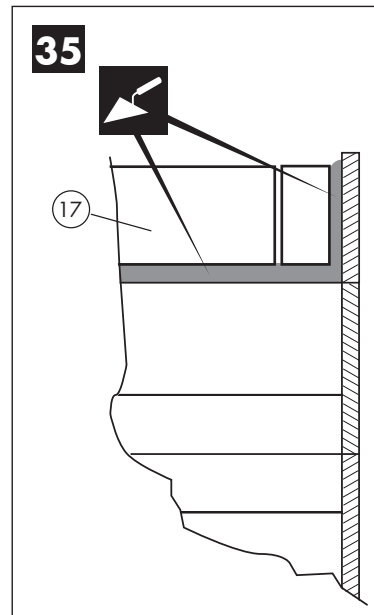
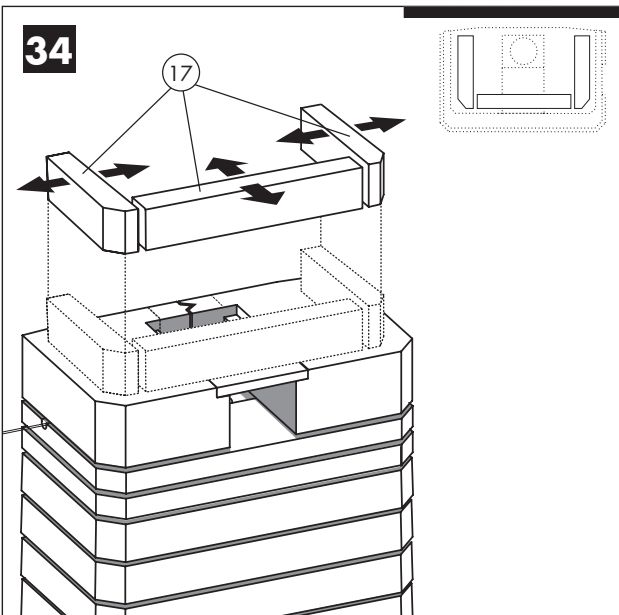


Lecablocken ska ligga 5 mm innanför stommens sidor och framkant för att underlätta montering av kakelfrisen. I bakkant ska de ligga i lod med stommen.

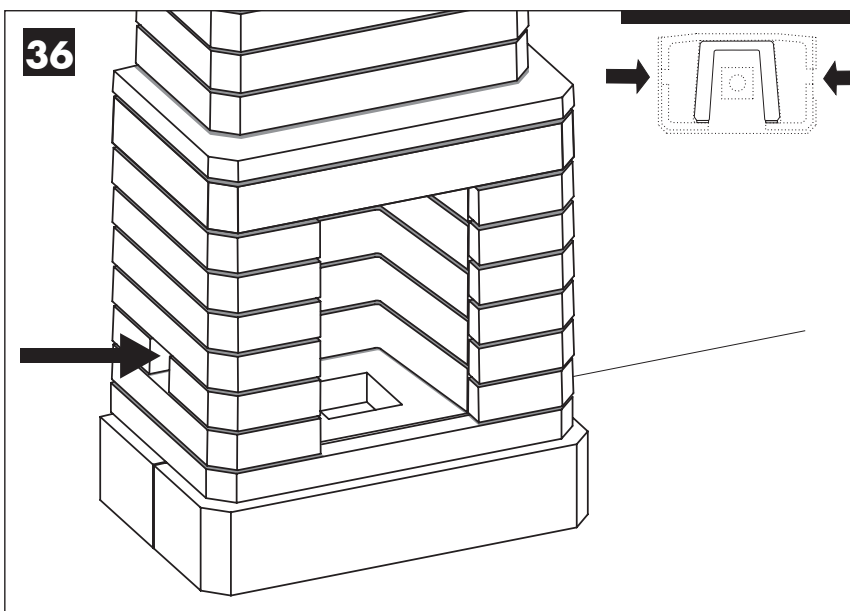
Slamma, putsa och snygga till ytorna till sotkanalen.



Anpassa locket (16) till skorstenen och mura fast det.

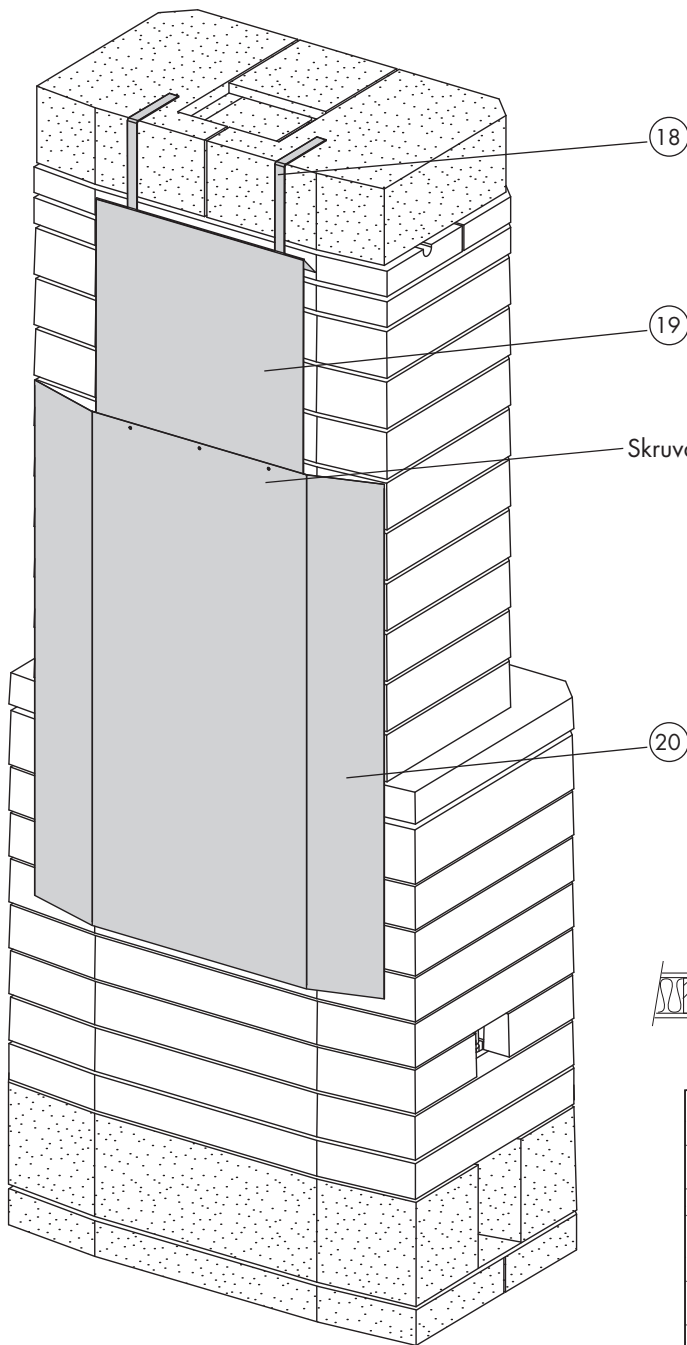


Stödet (17) justeras efter kaklet.



Rensa bort ansamlat lerbruk.
När stommen är monterad och klar, skall ansamlat lerbruk rensas bort från botten av rökgaskanalerna.

Detta görs lättast genom att sticka in handen och skopa upp lerbruket medan det fortfarande är blött.
Se pil.

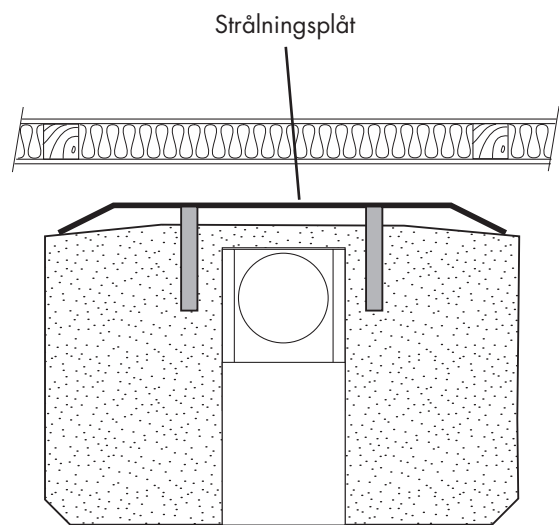


Strålningsplåten levereras transportförpackad

- Skruva loss och vänd övre värmeplåten (19) så bockningen är vänd mot stommen. Skruva åter ihop med undre värmeplåt (20) enligt bild.
- Lägg byglarna (18) på toppen, fäst eventuellt med silikon.

När stommen är färdigmonterad

- Häng strålningsplåten på byglarna enligt bild.



VIKTIGT ATT TÄNKA PÅ FÖRE KAKELSÄTTNING

- Innan kakelsättning, börja med att fästa trämall runt sockel, se ritning nedan.
- Därefter börjar kakelsättning från trämall och uppåt.
- När kakelsättningen är klar, ta bort trämall och ersätt med stålram.
- Loda in mitten. (**Bild 1** sid 21)
- Kontrollera att golvet ligger i våg.
- Kontrollera stommens jämnhet! Är den i lod? Tänk på att du måste kompensera för utskjutande ojämnheter på stommen.
- Alla kakel ska vägas av i våg och lod vid uppsättning.
- För bästa vidhäftning - applicera fix på både kakel och stomme med en 8 mm tandspackel. (**Bild 2** sid 21)
- Rekommenderad fogbredd är cirka 3mm. Kaklen är ett hantverk med måttoleranser som kan medföra en varierande fogbredd. Helhetsintrycket är viktigast. Träkilar rekommenderas.
- Täta med fix mellan kakel och stomme vid eldstad och sothål.
- Blockera ej hålet/gallret för tilluft för konvektionsvärmens.
- Se till att få rak kaklad bakkant mot vägg. (**Bild 3** sid 21)
- Håll kaklingen rak enligt de markerade linjerna. (**Bild 4** sid 21)
- Börja att kakla i mitten längst ner (kakel nr.5) och fortsätt ut mot sidorna.
- Stoserna till sotluckorna fästs med fix och vulsten på stosen ska sitta precis innanför kaklet.
- Kakeltillverkning är ett hantverk – mått- och nyansavvikelser kan förekomma.

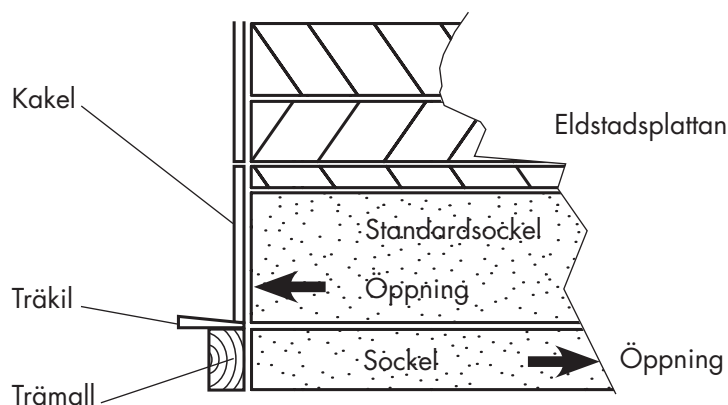


Bild 1

Loda in mitten av kakelugnen.

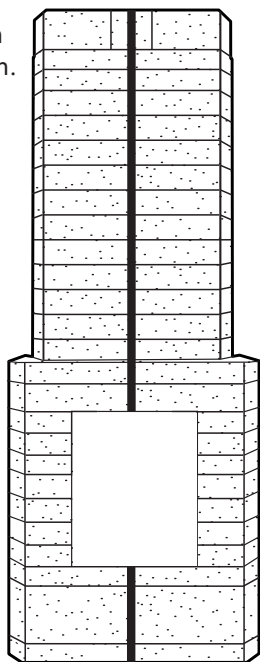


Bild 2

Fix ska appliceras på **både kakel och stomme** med en 8 mm tandspackel.

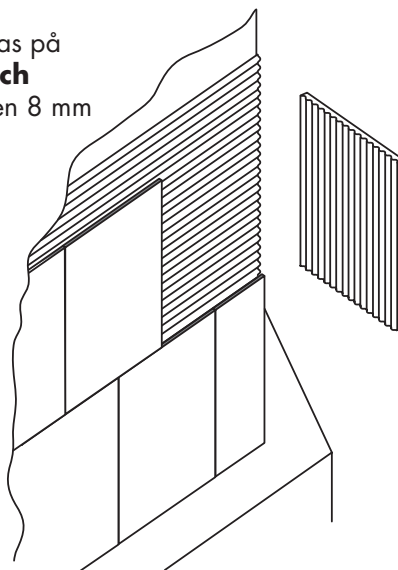


Bild 3

Se till att få rak kaklad bakkant.

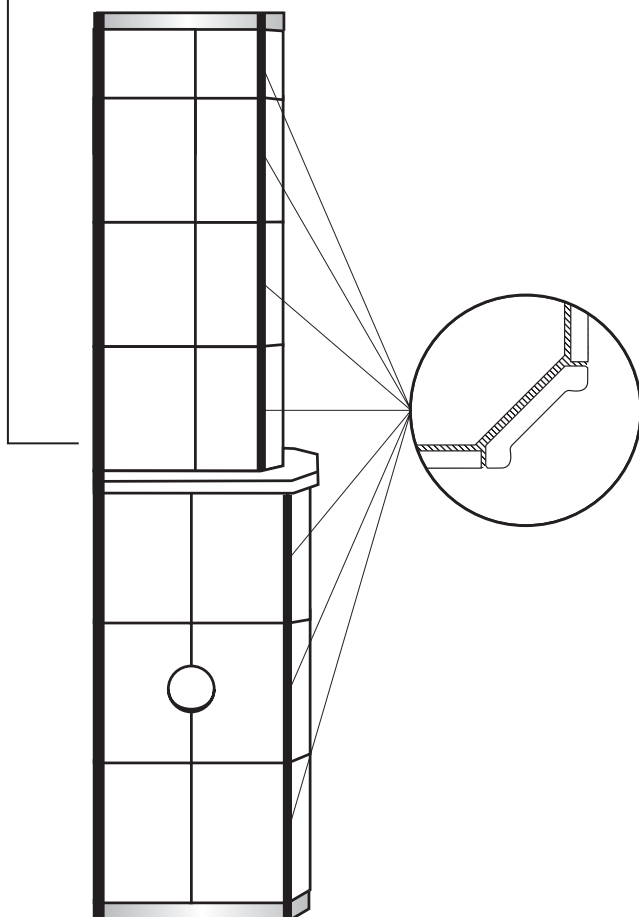
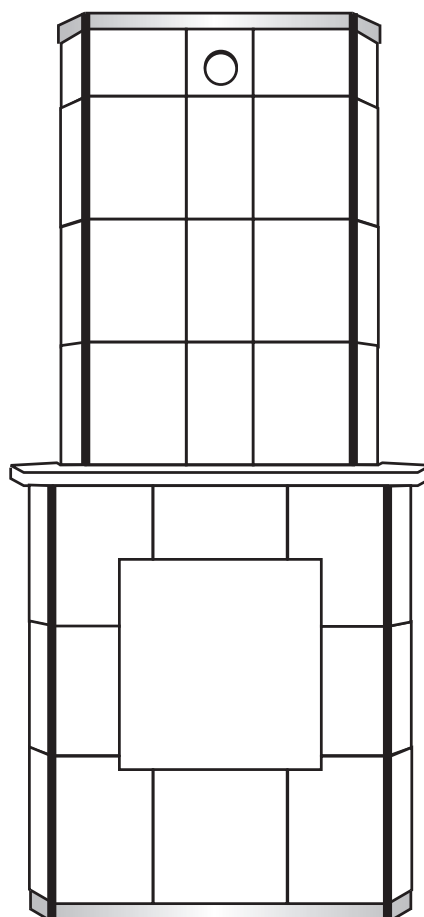


Bild 4

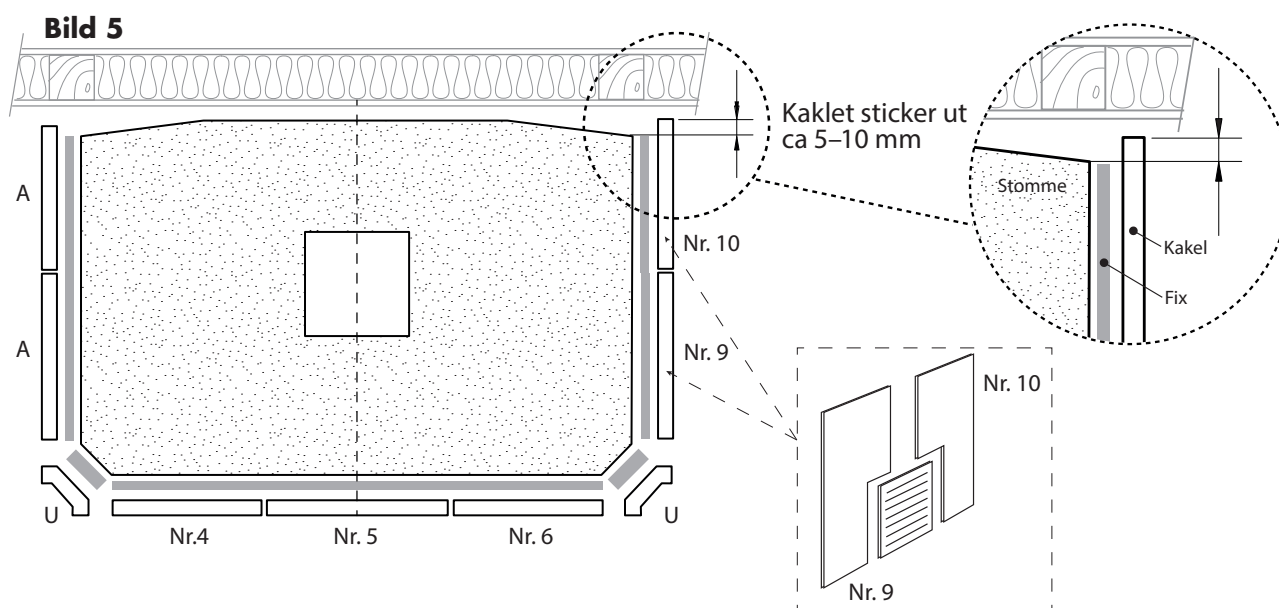
Håll kaklingen rak enligt de markerade linjerna. Krönet i stål fastsätts med silicon ovanpå kaklet.



REKOMMENDATIONER VID KAKELSÄTTNING

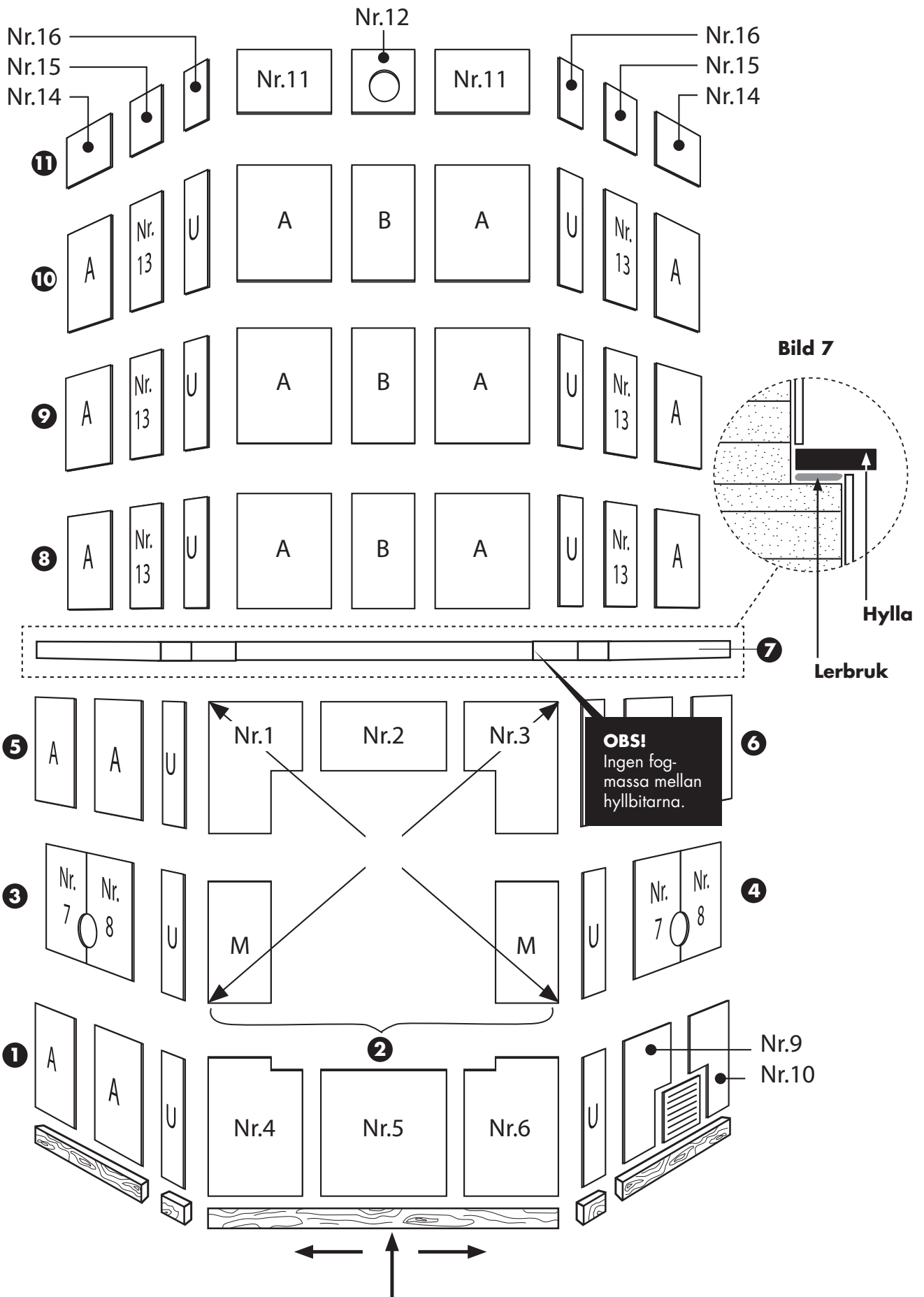
Kaklen är packade och markerade enligt kakelplanen för att förhindra förväxling. För att få ett snyggt slutresultat rekommenderas upppackning av kaklet rad för rad enligt **(bild 6 sid 23)**, så som bokstäverna är angivna på packpappret.

- 1 Innan kakelsättning, börja med att fästa trämall runt sockel. Se bild. Därefter börjar kakelsättning från trämall och uppåt. När kakelsättningen är klar, ta bort trämall och ersätt med stålram.
- 2 Börja med att centrera kakel "Nr. 5". Fortsätt därefter ut mot sidorna och mät så att de sista kaklen "A" och "Nr. 10" sticker ut ca 5–10 mm från stommens kant enligt **(bild 5 nedan)** och att de sitter på samma avstånd från väggen.

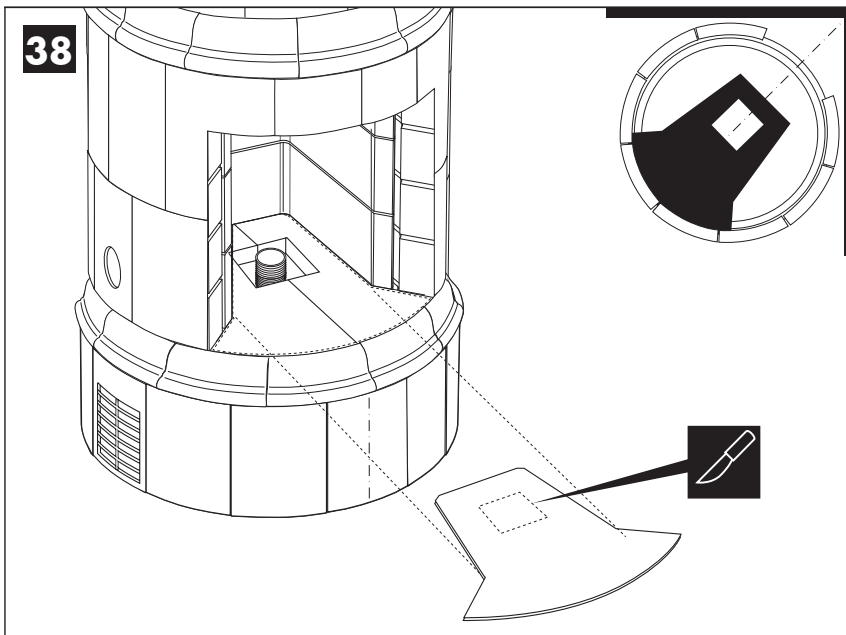
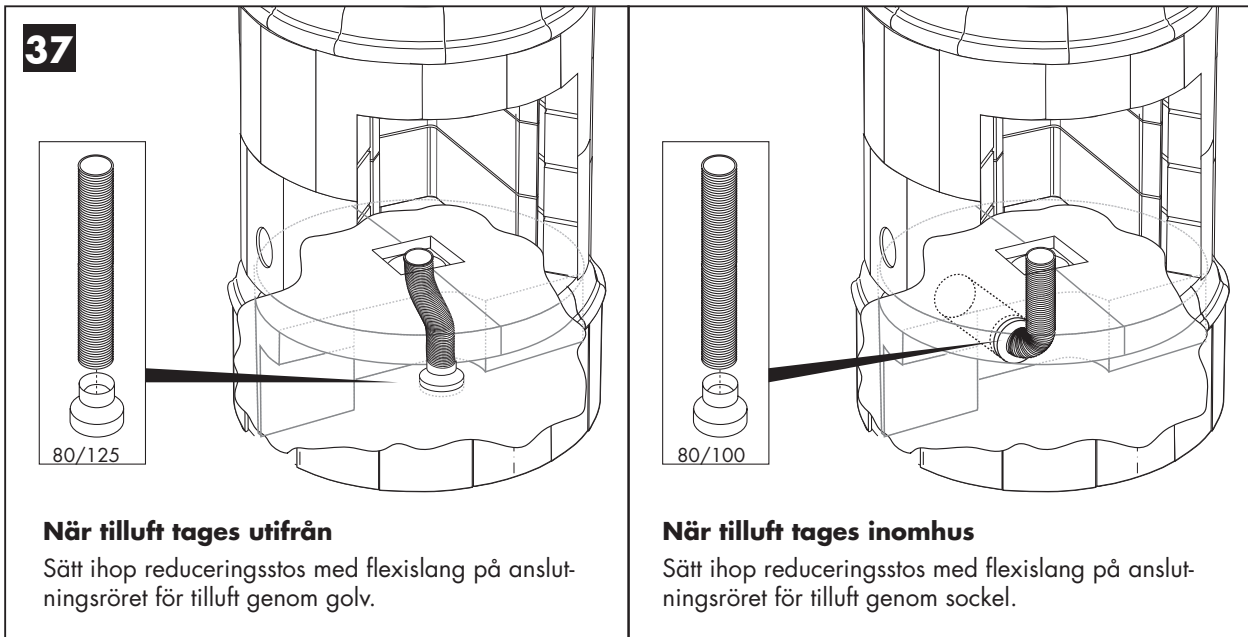


- 3 Kakla runt eldstaden. Mät diagonalerna så att de är lika. Se till att plattorna sitter i våg och lod genom att lägga ett pass på båda kaklen (M och Nr. 1 samt M och Nr. 3).
- 4 5 Sätt därefter hörnkaklet "U" och gå ut mot väggen. **Håll en rak linje i bakkant.**
- 6 7 Gör likadant som punkt 3 och 4 ovan.
- 8 **Hyllan ska sättas med lerbruk.** (bild 7 sid 23).
- 9–13 Börja från mitten och gå ut mot sidorna. **Se till att hålla bakanten och de markerade linjerna fortsatt raka hela vägen (Bild 3 och 4 sid 21).**

Bild 6

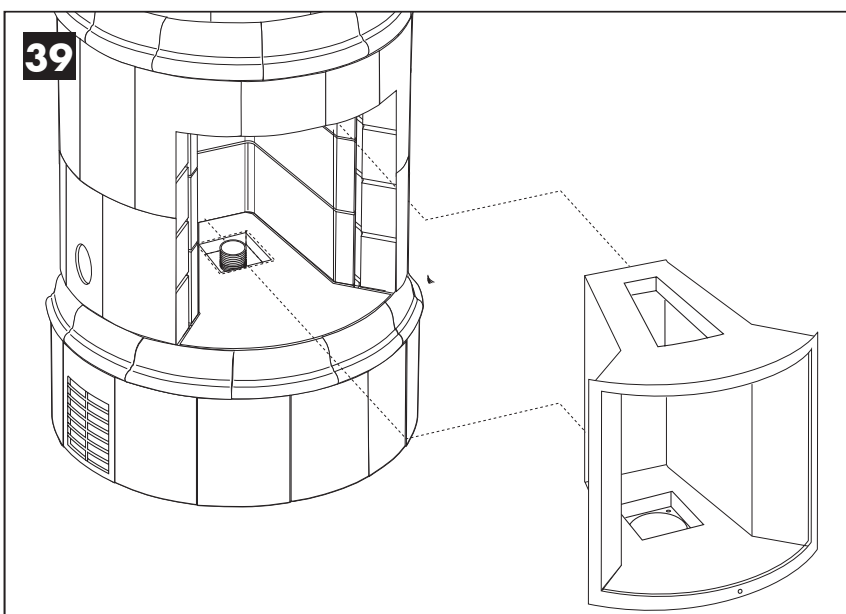


Börja kakelsättningen ovanför trämall (som sedan ersätts med stålram).



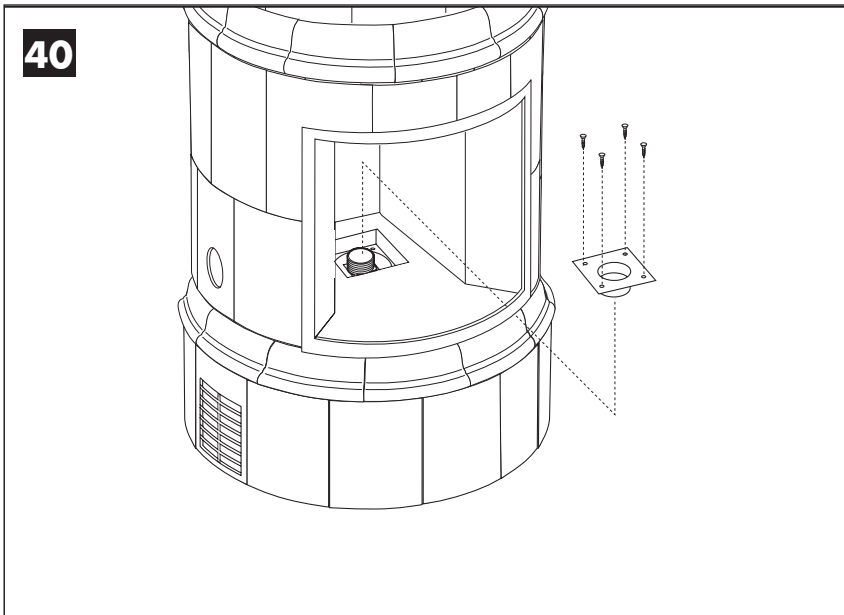
Lägg dit den medföljande rockwoolskivan. Skär ut för det fyrkantiga hålet i eldstadsplattan.

Observera att kassetten monteras på samma sätt i rektangulära och runda kakelugnar.

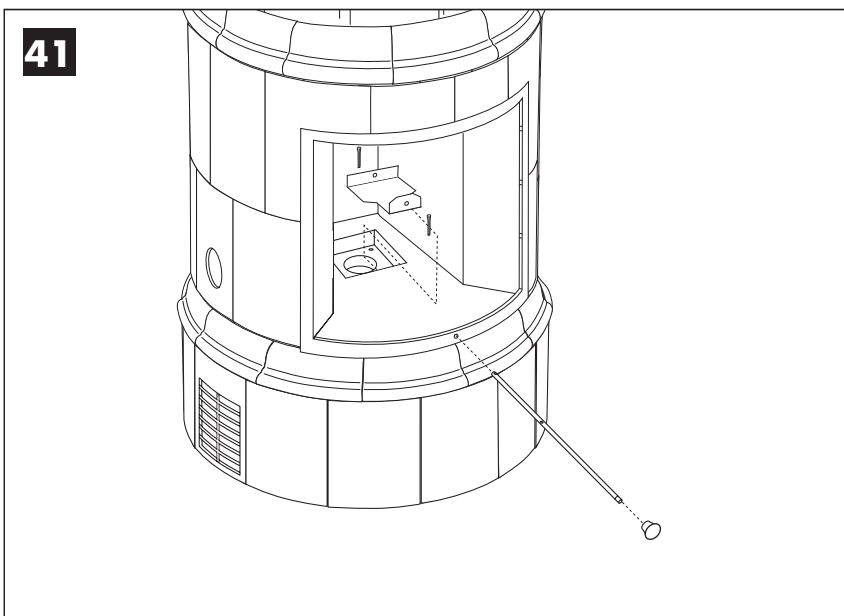


Passa in kassetten så att ställflänsarna runt kassetten ligger innanför kaklet och mässingsramen ligger dikt an kaklet.

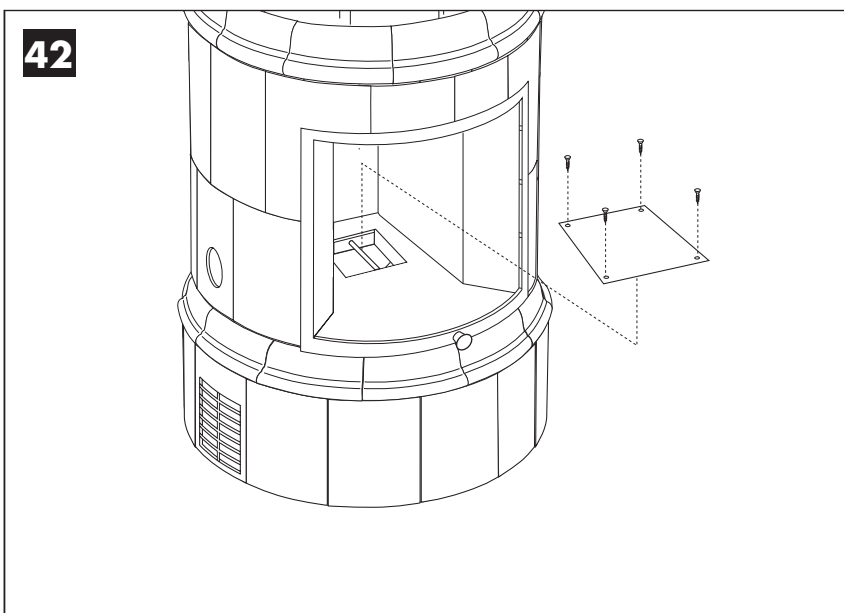
OBS! Visar det sig vid inpassningen att mässingsramen runt kassetten inte riktigt ligger emot kaklet, kompenseras detta i rockwoolskivan som skärs i framkant. Alternativt lägg ett tunt lager lerbruk i bakkant **under** skivan. Därefter ska kassetten vila stadigt och jämt i botten samtidigt som mässingsramen sluter tätt och dikt an kaklet.



Dra upp anslutningsslangen genom hålet, trä på den på stosen, skruva fast stosplattan.

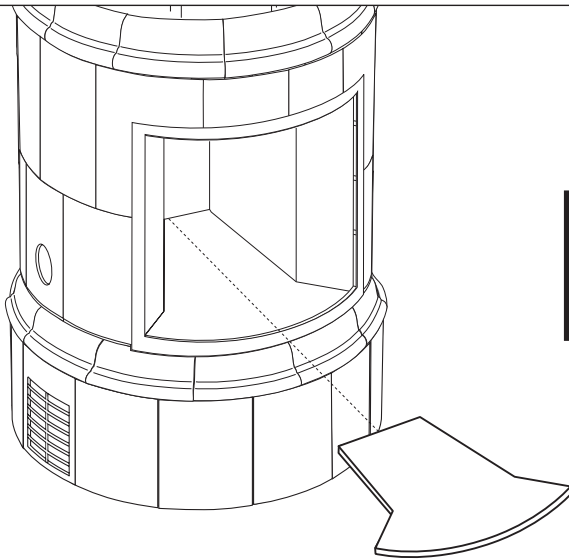


Montera spjället i botten på kassetten, glöm ej saxsprintarna. Tillså att spjället löper fritt.



Skruva fast täckplattan.

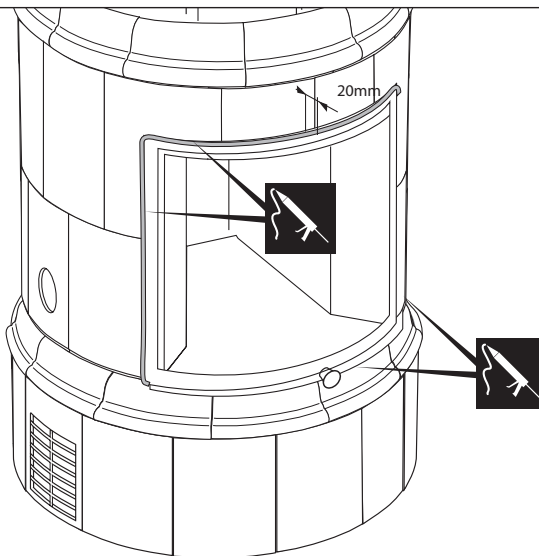
43



Lägg vermiculiteskivan i botten.

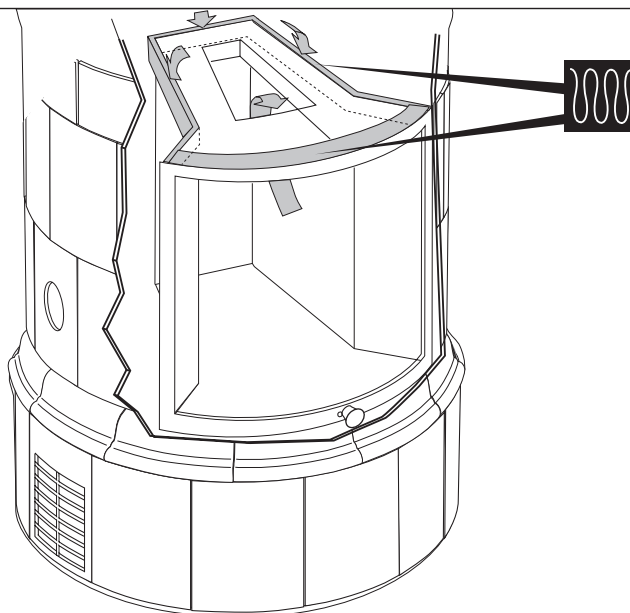
Observera att kassetten monteras på samma sätt i rektangulära och runda kakelugnar.

44

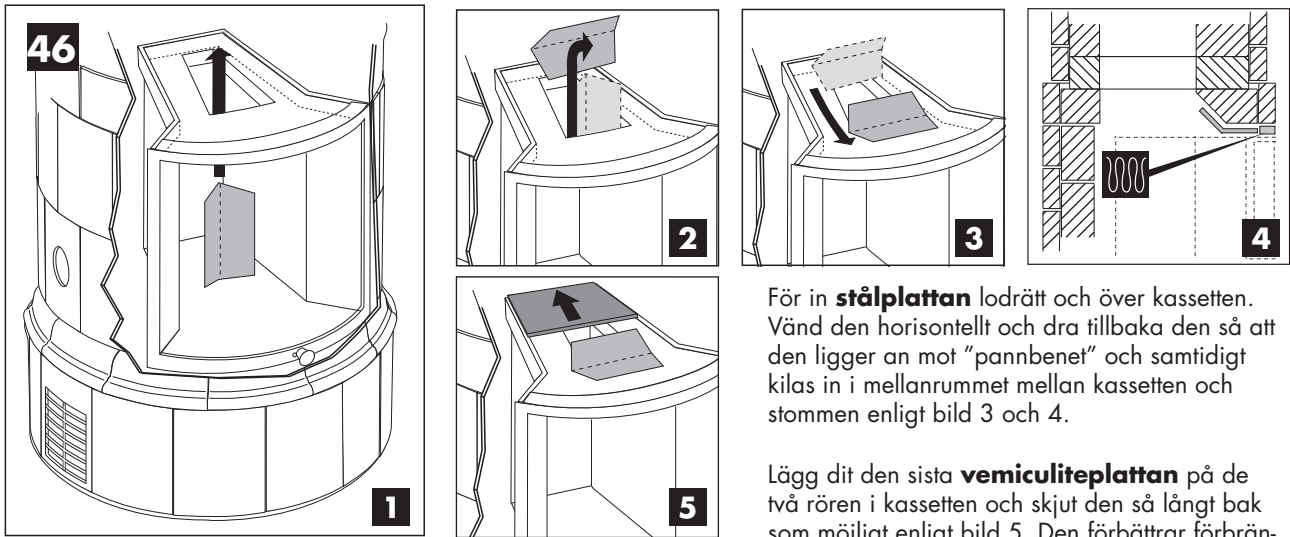


Maskera kaklet runt kassetten för att få en snygg silikonfog. När du är nöjd med kassetinpassningen drag ut kassetten ca 20 mm och lägg en silikonsträng strax innanför kanten runt hela mässingsramen och tryck tillbaka kassetten. Jämna till silikonet med fingret (doppa fingret i diskvatten så går lättare och det blir en snyggare fog).
Drag bort maskeringstejpen.

45



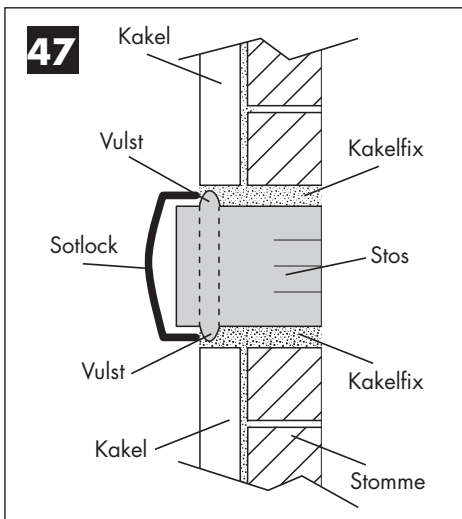
Isolera bakom kassetten och runt sidorna samt i framkant mellan kassett och stomme.



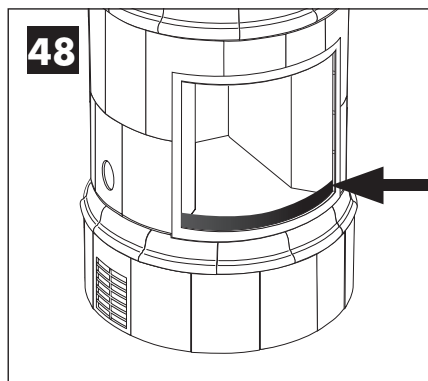
För in **stålplattan** lodrätt och över kassetten. Vänd den horisontellt och dra tillbaka den så att den ligger an mot "pannbenet" och samtidigt kilas in i mellanrummet mellan kassetten och stommen enligt bild 3 och 4.

Lägg dit den sista **vemiculiteplattan** på de två rören i kassetten och skjut den så långt bak som möjligt enligt bild 5. Den förbättrar förbränningen och tvingar lågan framåt.

Montering stos, sotlock och askstopp

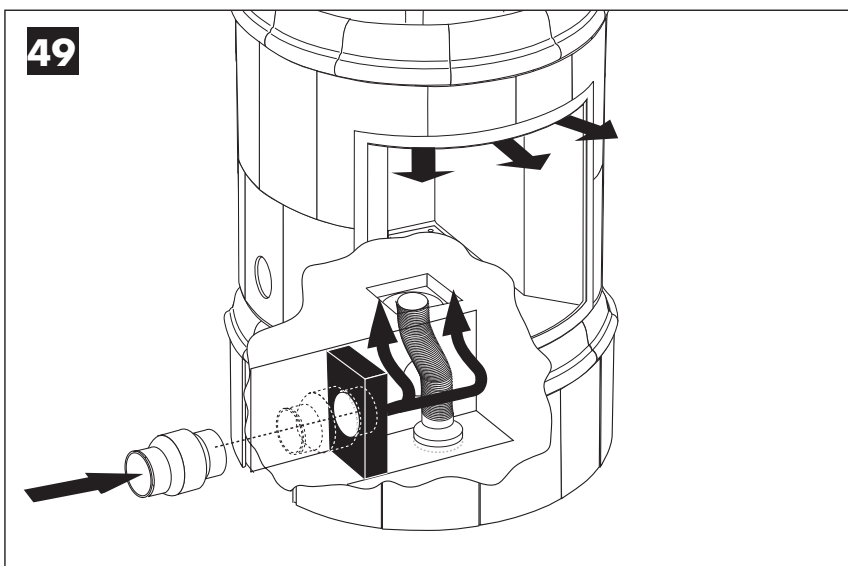


Stoserna till sotluckorna fästs med fix och vulsten på stosen ska sitta precis innanför kaklet.



Placeras på eldstadsbotten dikt mot kassettramen.

Montering fläkt

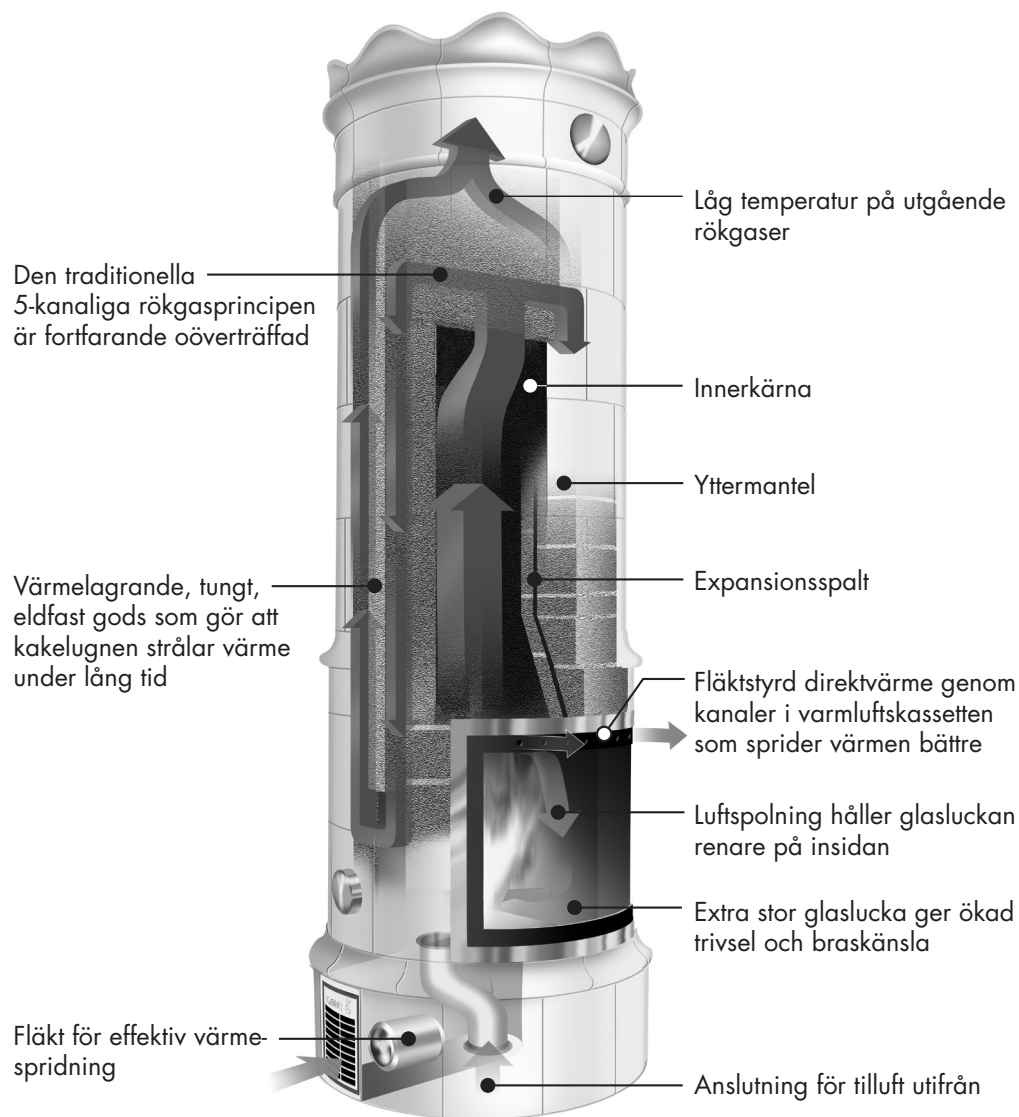


Tätningsskivan skärs till med exempelvis ett bågfilmsblad. Tillse att den precis får plats och **sluter tätt kring sockelväggarna**.

För inte in tätningsskivan för långt då täpper den till insuget till kassetten.

Fläkten trycks därefter försiktigt in i skivans hål.

OBS! Fläkten monteras så att luften sugs in i fläkten. Luftflödet förs vidare upp genom kanaler i kassetten och ut i övre framkant.



GABRIEL KAKELUGNAR AB
 info@gabriel-keramik.se | www.gabrielkakelugnar.se
 Tel. 0499-233 00