

# JD Smålandsspisen 1896 & JD Smålandsspisen 28

Manual för installation och skötsel



JOSEF DAVIDSSONS  
since 1882

A<sup>+</sup>





<b>Tekniska fakta</b>	<b>4</b>
<b>Vad följer med i spisen</b>	<b>5</b>
<b>Smålandsspisen 1896 mått och installation</b>	<b>6</b>
<b>Smålandsspisen 28 mått och installation</b>	<b>8</b>
<b>Installationsavstånd</b>	<b>10-11</b>
<b>Om din vedspis</b>	<b>12</b>
<b>Så här fungerar din vedspis</b>	<b>12</b>
<b>Installation och anslutning</b>	<b>13</b>
<b>Ansluta uteluft till vedspisen</b>	<b>14</b>
<b>Vanliga utbytbara detaljer</b>	<b>15</b>
<b>Så byter du brännjärn, bakre järn och roster</b>	<b>15</b>
<b>Skötsel, sotning av spis</b>	<b>16</b>
<b>Så eldar du rätt</b>	<b>17</b>
<b>Vanliga frågor</b>	<b>19</b>
<b>Smålandsspisen 28 Garantibevis och CE Etikett</b>	<b>20-21</b>
<b>Smålandsspisen 1896 Garantibevis och CE Etikett</b>	<b>22-23</b>



## Snart dags för första brasan.

Grattis till din nya vedspis!

Vi på Josef Davidssons hoppas att du, precis som många andra runt om i landet, ska få många härliga stunder i köket. Vedspisen är en gedigen produkt som fungerar lika bra för matlagning som för kalla vinterkvällar.

I den här manualen får du instruktioner om hur du installerar din vedspis samt skötselråd och tips om hur du eldar på bästa sätt.

Varma hälsningar,  
*Josef Davidssons*



## TEKNISKA FAKTA - SMÅLANDSSPISEN 1896

Verkningsgrad (%)	82,8
Nominell Effekt (kW)	4,5
Uppvärmningsyta (ca m <sup>2</sup> )	30-70
Vikt (kg)	160
Ungsmått (BxHxD mm)	320x185x490
Vedlängd (mm)	Max 380
Rökrörnsdimension (Ø, mm)	190x75 bakansl. Ø125 topansl.
Avstånd till brännbart material	Se sid 10-11
CE-märkt enligt standard EN12815	

## TEKNISKA FAKTA - SMÅLANDSSPISEN 28

Verkningsgrad (%)	83,3
Nominell Effekt (kW)	3,0
Uppvärmningsyta (ca m <sup>2</sup> )	20-50
Vikt (kg)	94
Ungsmått (BxHxD mm)	235x140x370
Vedlängd (mm)	Max 290
Rökrörnsdimension (Ø, mm)	154x73 adapter bakansl. Adapter Ø125 ingår vid topansl.
Avstånd till brännbart material	Se sid 10-11
CE-märkt enligt standard EN12815	



## VIKTIGT INNAN DU SÄTTER IGÅNG!

### Montering av fackman

Manualen innehåller instruktioner om hur JD Idun No 1 ska monteras och installeras. För att spisens funktion och säkerhet ska kunna garanteras rekommenderar vi att installation utförs av en fackman. Kontakta någon av våra återförsäljare som kan hjälpa till med installationen eller rekommendera lämplig montör.

### Byggnämälän

Vid installation av eldstad och uppförande av skorsten krävs att en byggnämälän lämnas in till kommunens byggnadsnämnd. Kontakta din byggnadsnämnd om du känner dig osäker på hur anmälan går till.

### Bärande underlag

Kontrollera att träbjälklaget i din bostad har tillräcklig bärlighet för vedspis med skorsten. Normalt sett kan vedspis och skorsten placeras på ett vanligt träbjälklag i ett enfamiljshus om totalvikten inte överstiger 400 kg.

### Eldstadsplan

Utfallande glöd från spisen innebär risk för brand. Har du ett brännbart golv framför din vedspis måste det skyddas av ett eldstadsplan som täcker minst 300 mm framför luckan och 100 mm utmed varje sida. Eldstadsplanet kan bestå av till exempel, natursten, betong, plåt eller glas.

Angivna säkerhetsavstånd i denna manual gäller för svenska marknaden. Om vedspisen installeras i annat land måste de lokala bestämmelserna följas.

### OBS!

Det är mycket viktigt att installationen måste besiktigas av behörig skorstensfejarmästare innan vedspisen tas i bruk

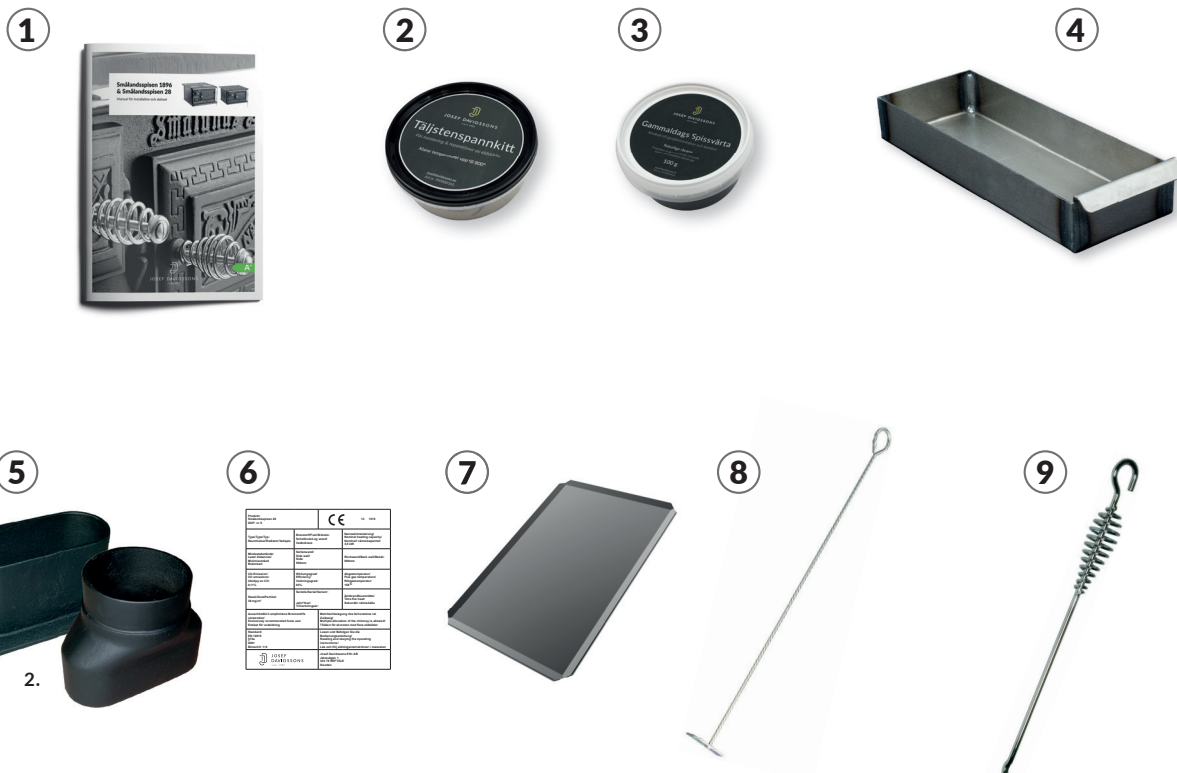
### VARNING! VEDSPISEN BLIR MYCKET VARM

Vid eldning blir vissa ytor på vedspisen mycket varma och kan orsaka brännskador vid beröring. Använd medföljande spiskrok för att justera reglaget för tilluft, detta reglage blir mycket varmt. Om brännbart material placeras närmare än angivet säkerhetsavstånd kan det snabbt börja brinna. Pyrelidning kan orsaka hastig gasantändning med risk för person- och materialskador.



## VAD FÖLJER MED I VEDSPISEN?

Kontrollera att alla delar finns med i emballaget vid leverans.



### 1. Installationsanvisning

Guide kring installation och skötsel av din vedspis.

### 2. Pannkitt

Tätning för anslutning till skorsten.

### 3. Spissvärta

Svart färg för skötsel och spisvård.

### 4. Asklåda

Samlar upp överbliven aska efter eldning.

### 5. Inmurningsstos/Ovalrund stos

För monteringsanvisning, se sidan 13.

1. Inmurningsstos medföljer vid bakansl.

2. Ovalrund stos medföljer vid toppansl. (gäller ej Smålandsspisen 1896 Upp)

### 6. CE-märke

Garanterar att produkten uppfyller alla grundläggande hälso- och säkerhetskrav enligt byggproduktdirektivet.

### 7. Bakplåt

Används vid bakning i ugnen.

### 8. Sotraka

Tillbehör för sotning av spisen.

### 9. Spiskrok

Praktisk spiskrok medföljer.

### OBS!

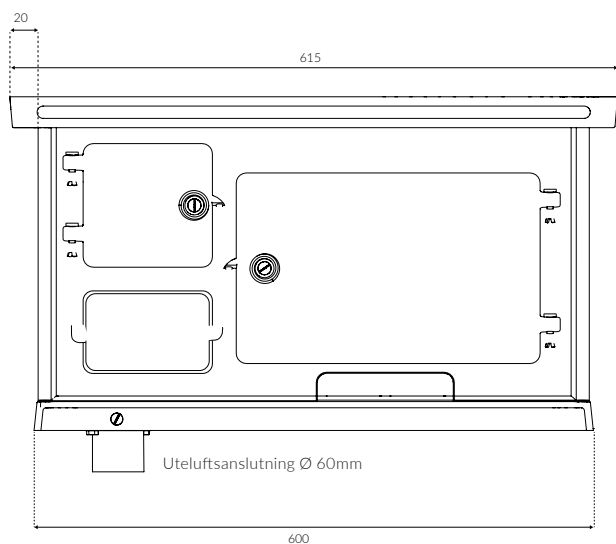
Pallen sorteras som obehandlat trä. Wellpapp sorteras som wellpapp och plastbanden och frigoliten i brännbart kärl på återvinningscentralen.



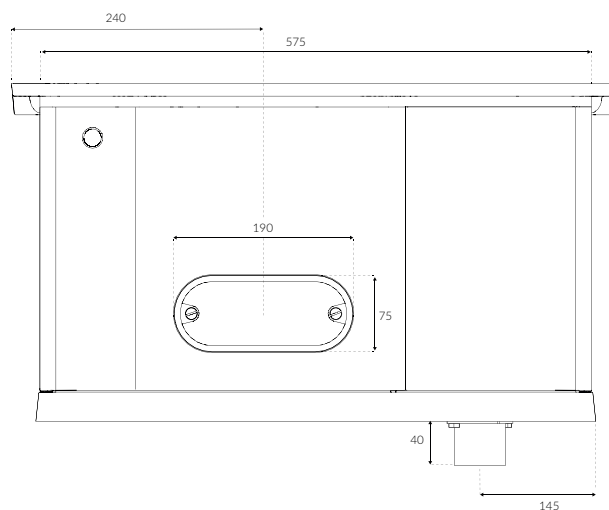
## SMÅLANDSSPISEN 1896 MÅTT OCH INSTALLATION

Här visas de viktigaste måtten som krävs för korrekt installation och optimal funktion.

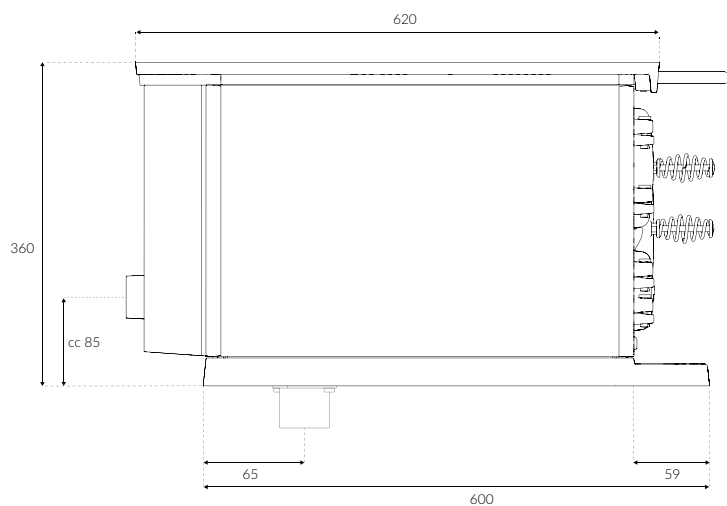
Alla mått anges i millimeter.



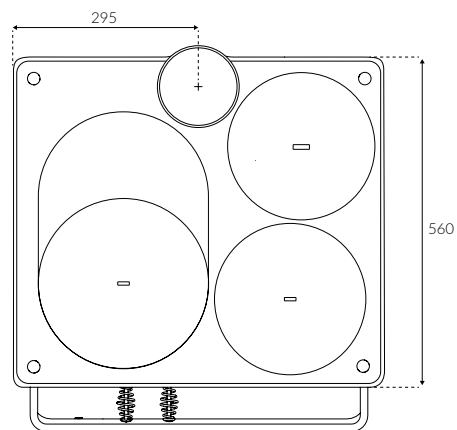
Vy framifrån



Vy bakifrån



Vy från sidan, bakanslutning



Vy från ovan, toppansluten

### OBS!

Tänk på att eldstadsplanen (golvskyddet) ska vara minst 300 mm framför och minst 100 mm vid sidan av eldstadsöppningen.



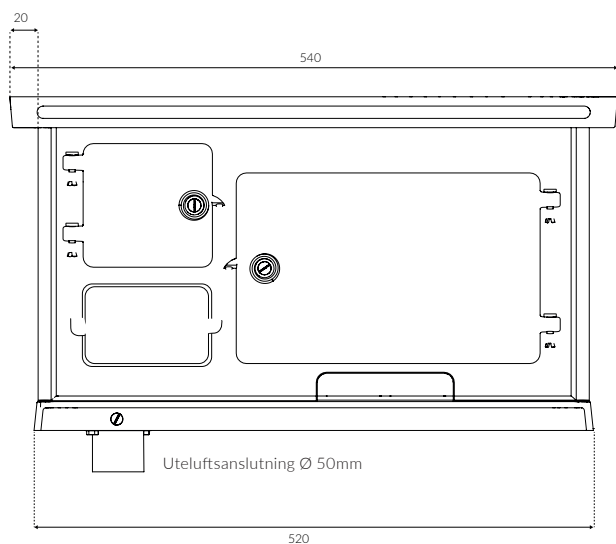




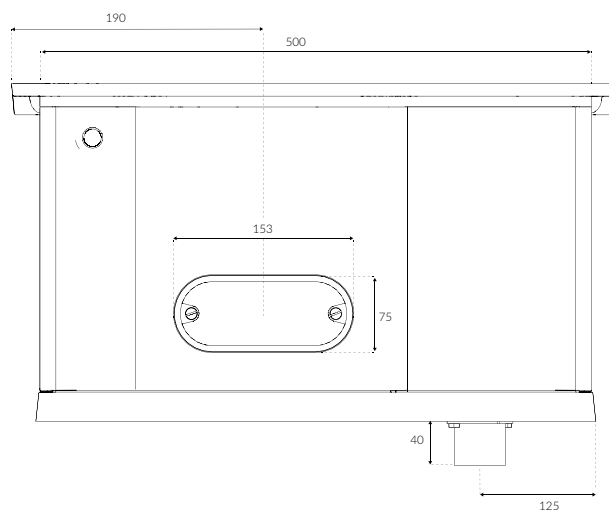
## SMÅLANDSSPISEN 28 MÅTT OCH INSTALLATION

Här visas de viktigaste måtten som krävs för korrekt installation och optimal funktion.

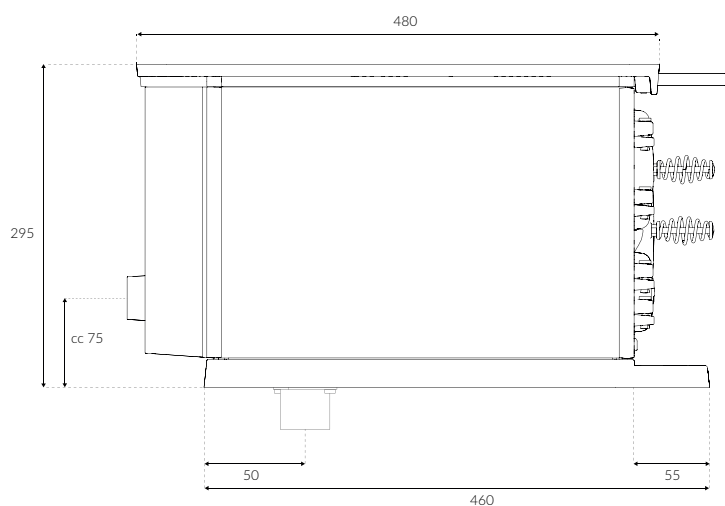
Alla mått anges i millimeter.



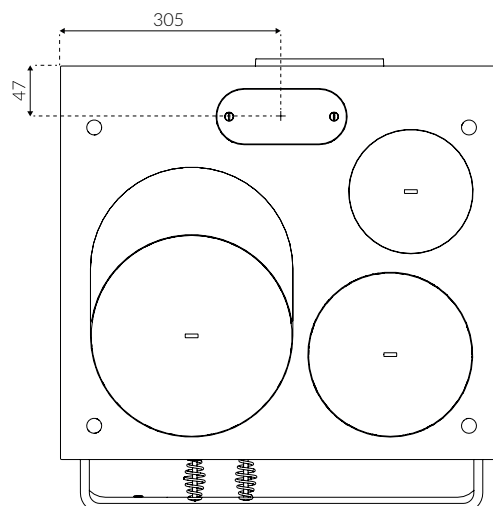
Vy framifrån



Vy bakifrån



Vy från sidan, bakanslutning



Vy från ovan

### OBS!

Tänk på att eldstadsplanen (golvskyddet) ska vara minst 300 mm framför och minst 100 mm vid sidan av eldstadsöppningen.







## Installationsavstånd

Ta hänsyn till säkerhetsmässiga installationsavstånd.

Lägsta möjliga takhöjd är 2 000 mm för tryggt säkerhetsavstånd.

Framför vedspisen ska det vara minst 1 000 mm till brännbart material.

Avstånden avser installation med isolerat rökrör.

Ej isolerade rökrör måste ha ett avstånd på minst 500 mm till brännbart material.

Spisen är testad och godkänd med 100 mm brandvägg, lättbetong eller liknande material för isolering till brännbart. Elspis räknas som brännbart.

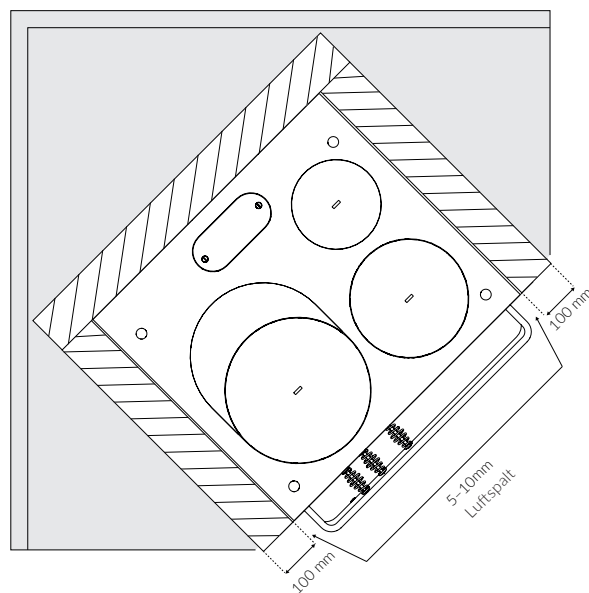
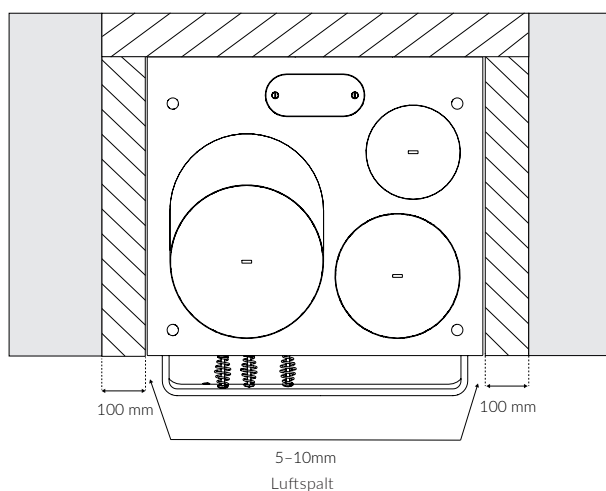
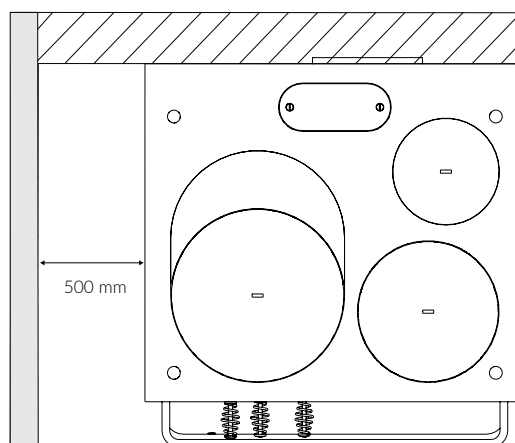
Spisfläkt får ej finnas över vedspisen häll pga. hög strålningsvärme.

Vid diagonal placering, tänk på att måttet alltid utgår från centrum av rökröret.

Mellan spis och eventuellt överskåp måste det finnas ett säkerhetsavstånd på minst 1 000 mm och 150 mm i sidled.

Kontakta alltid din skorstensfejarmästare om du känner dig osäker på hur du ska placera och installera din spis.

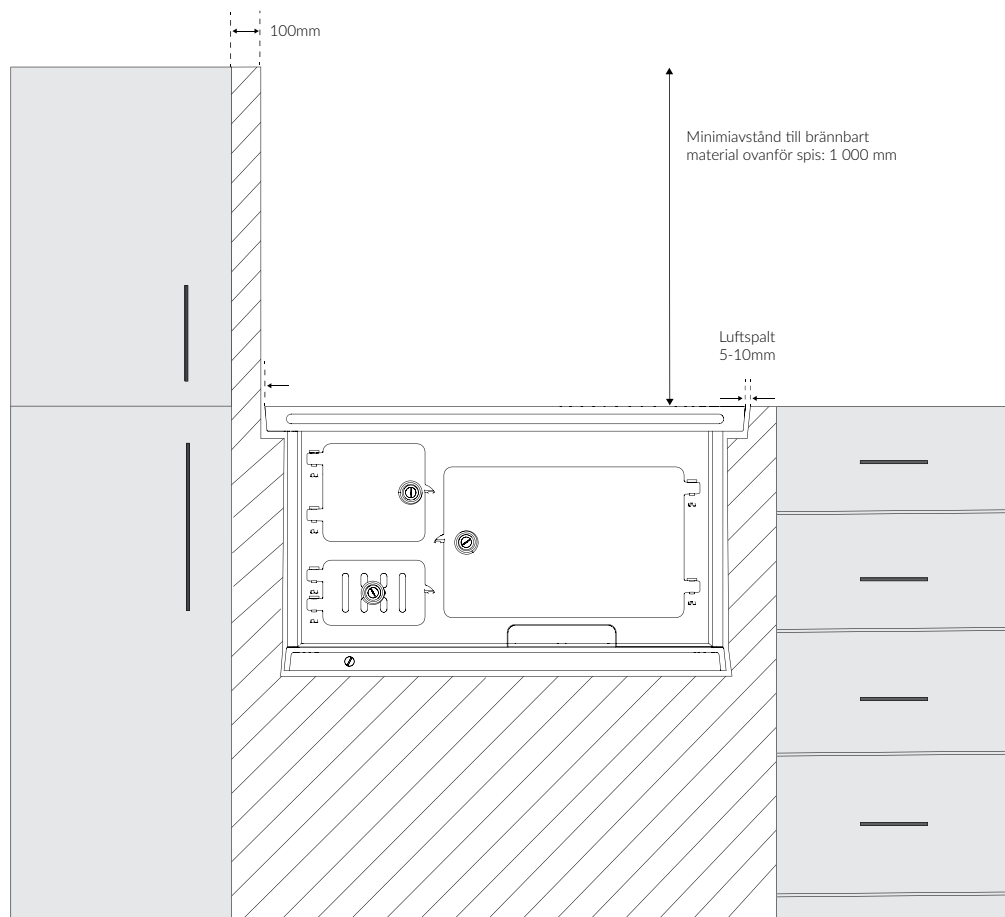
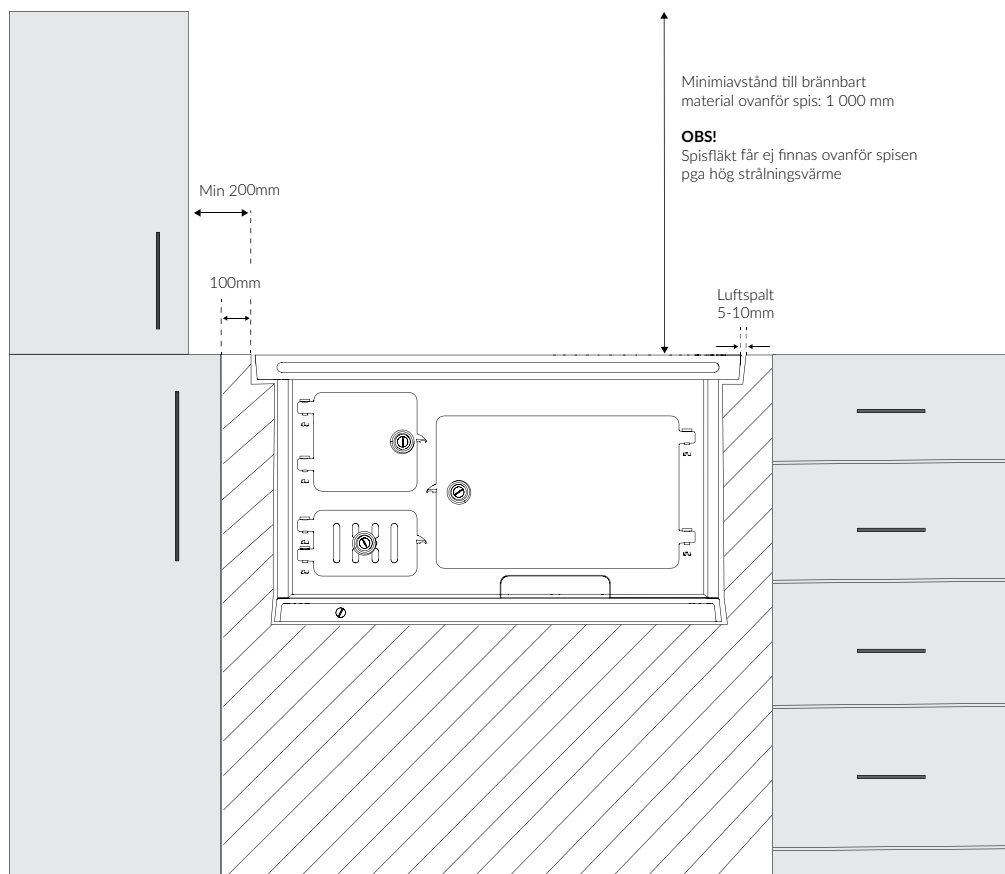
Grå = Brännbar vägg  
Streckat = Brandvägg  
Vit = Luft



### VIKTIGT!

Mellan spis och isolerande material (lätbetong eller liknande) måste det finnas en luftspalt på 5-10 mm. Detta för att spisen ska kunna röra sig mellan kallt och varmt.





## OM DIN VEDSPIS

### Tillverkarförsäkring

Produkten uppfyller kraven och är CE-märkt enligt standarden EN12815. Monterings- och skötselanvisning ingår som en tillhörande handling.

### Allmänt

Vedspisen är tillverkad i kraftigt gjutgods och eldstaden är försedd med skyddsjärn i gjutjärn. Ungstaket är klädd med täljsten för ett extra värmskydd och för en jämnare temperatur i ugnen. Genom de värmelagrande materialen avger spisen god eftervärme i flera timmar efter avslutad eldning.

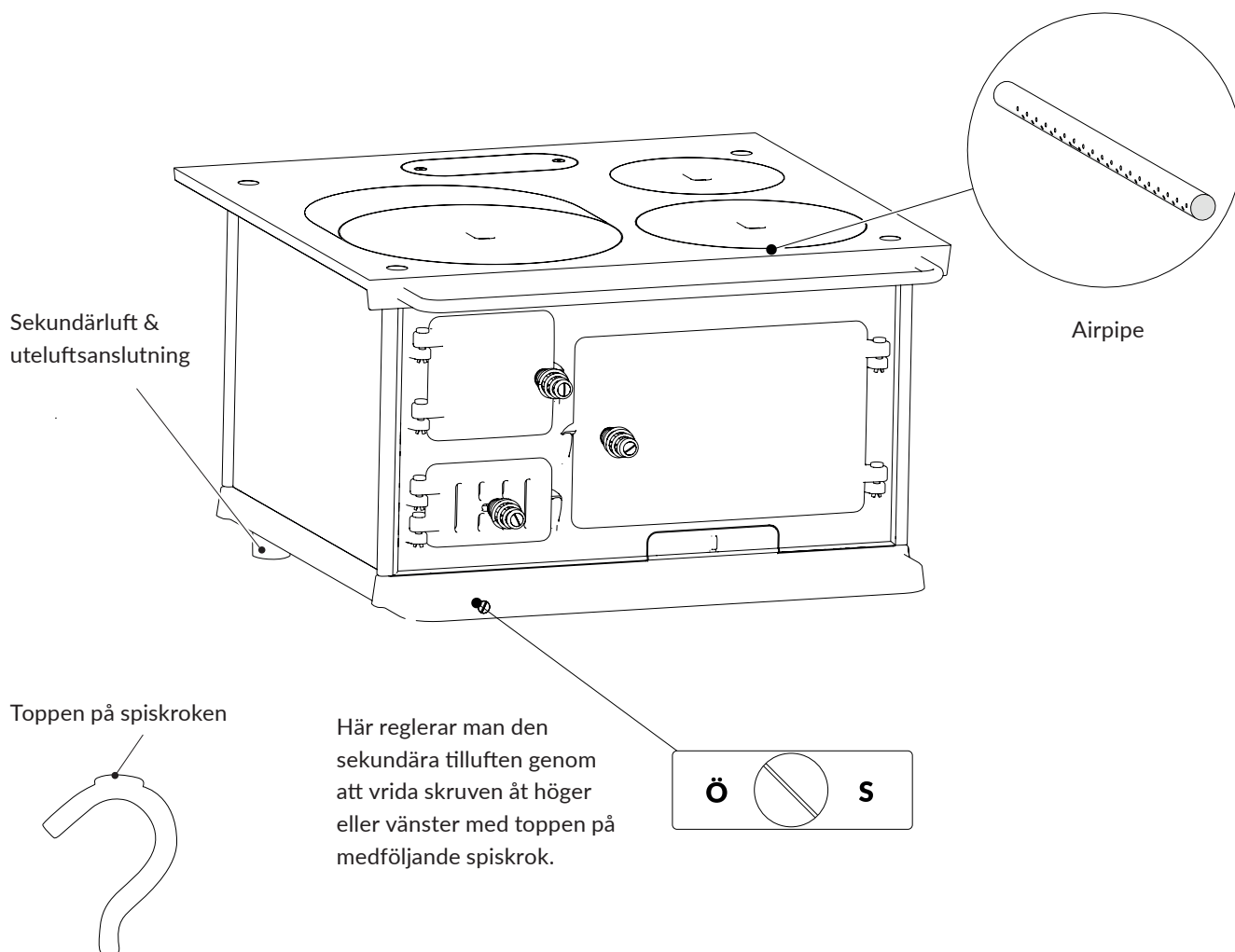
## SÅ HÄR FUNGERAR DIN VEDSPIS

### Förbränningsluft

Primärluften tillförs genom att eldstadsluckan står på glänt under vedpåfyllning och under upptändningsfasen. Det finns även ett primärluftsspjäll som regleras på askluckan/vippspjället. Detta spjäll används om man behöver få lite mer fart på brasan när eldstadsluckan är helt stängd.

Sekundärluften tillförs genom ett friskluftsintag under spisen. Sekundärluften värms sedan upp i spisen och letar sig in till elden via hålen på brännjärnen i eldstaden.

Eldslågorna lämnar eldstaden genom att gå över ungstaket och där syresätts lågorna ytterligare en gång via airpipen (*clean burning-teknik*) för optimal förbränning. Sedan färdas lågorna ner på spisens högersida. Därefter mot bakkanten av spisen och lämnar spisen baktill alternativt upptill beroende på anslutning till skorsten.





## INSTALLATION OCH ANSLUTNING

Vedspisen uppfyller kraven för anslutning till skorsten som är dimensionerad för 350°C röktemperatur.

Det optimala skorstensdraget ligger mellan -10 till -15 Pa. Draget påverkas främst av längden och arean på skorstenen, men även hur trycktät den är. Minsta rekommenderade skorstenslängd är 3,5 m och lämplig tvärsnittsarea är 120–180 cm<sup>2</sup> (125 mm i diameter). En rökkanal med skarpa böjar och horisontell dragning reducerar draget i skorstenen. Maximal horisontell rökkanal är 500 mm, förutsatt att den vertikala rökkanalslängden är minst 5 m.

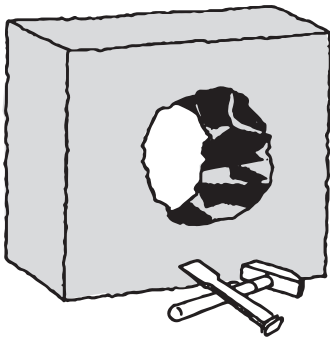
Rökkanalen ska kunna sotas i hela sin längd, och sotluckorna ska vara lätta att komma åt.

Kontrollera att skorstenen är tät och att inga läckage förekommer runt sotluckor och vid rökanslutningar. Vedspisen får anslutas till skorsten med flera eldstäder.

Alla skorstenstillbehör hittar du hos närmaste återförsäljare alternativt på vår hemsida [josefdavidssons.se](http://josefdavidssons.se).

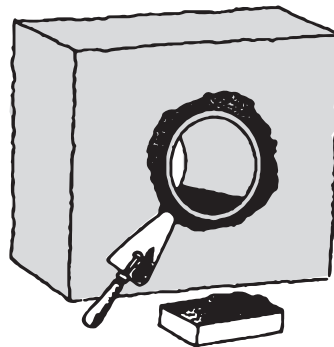
## ANSLUTA VEDSPISEN TILL BEFINTLIG SKORSTEN

①



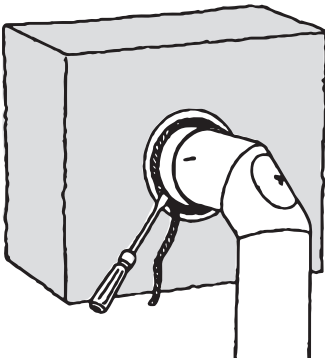
Bila försiktigt upp ett hål där du skall ansluta din vedspis in i skorstensstocken.

②



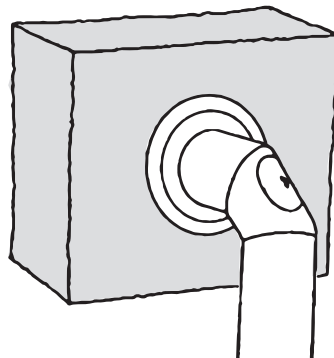
Mura in inmurningsstosen.

③



Dreva med drevgarn mellan rökröret och inmurningsstosen.

④



Avsluta med rökrörsrosetten för att täcka installationen.

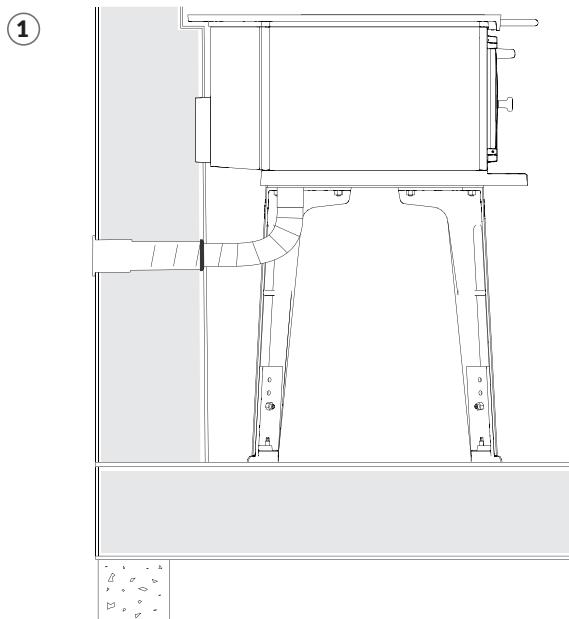
### OBS!

Steg 3 och 4 gäller vid toppanslutning till befintlig skorsten. Vid anslutning rakt bakåt till befintlig skorsten används ej drevgarn utan istället medföljande pannkitt.

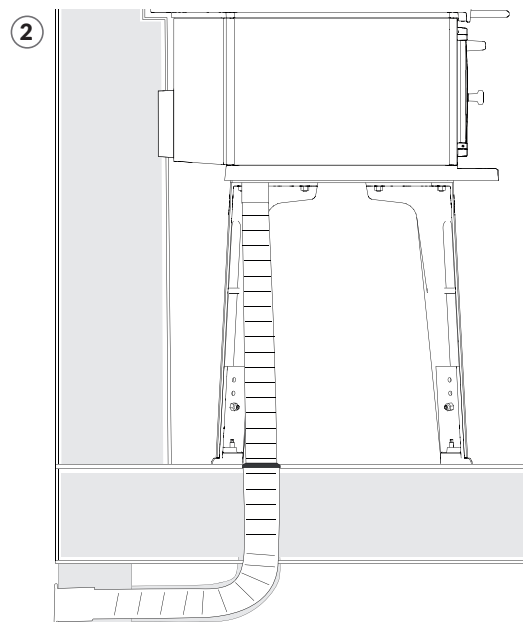
## ANSLUTA UTELUFT TILL VEDSPISEN

För att spisen ska fungera optimalt kräver eldstaden cirka 20 m<sup>3</sup> luft per timma. Har du mekanisk ventilation i huset bör du ansluta uteluft till din vedspis. Annars riskerar vedspisen att störa luftströmmarna som går till den mekaniska ventilationens luftventiler. Det finns olika sätt att ansluta uteluft till din vedspis beroende på vilken typ av hus du har. Vissa tar luft direkt via yttervägg, andra går ner i golvet och sedan ut genom

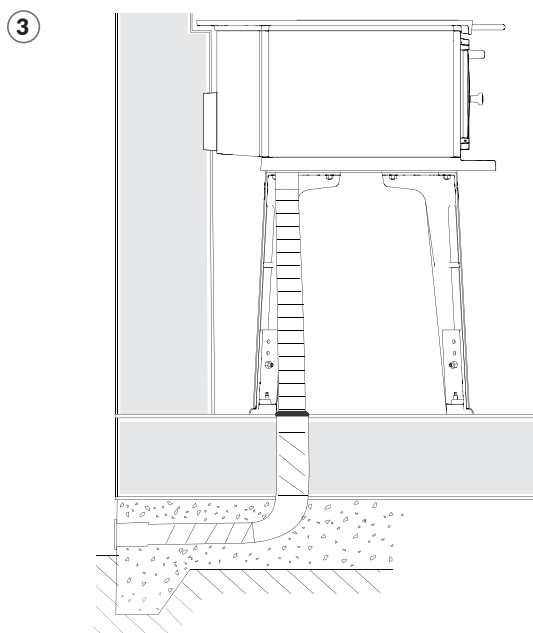
husgrunden. Om man går ner i golvet är det viktigt att tilluftsroret isoleras för att motverka kondensbildning. Kontakta din återförsäljare om du känner dig osäker på vilken anslutning som passar ditt hus bäst. Oavsett vilken lösning du har ska man sätta ett spirorör eller liknande med en diameter på Ø100 mm fram till väggen/golvet.



Anslutning av uteluft via yttervägg.



Anslutning av uteluft via torpargrund.



Anslutning av uteluft via bottenplatta.  
Används främst vid nybyggen.

### OBS! VIKTIGT!

Om man inte ansluter uteluft ska det ändå vara fritt utrymme under spisen vid tilluftskanalen. Detta är för att förbränningsluften kommer denna vägen oavsett om man ansluter extern tilluft eller om man använder rumsluften.

Till exempel om spisen muras in måste det vara fri passage för luften att kunna nå tilluftskanalen under spisen. Annars kan eldstaden inte få någon syretillförsel.

Vår anslutningssats för tillkoppling av uteluft finns hos din återförsäljare eller på [josefdavidssons.se](http://josefdavidssons.se)

#### Anslutningssats uteluft

Art nr. 990000931- Smålandsspisen 1896

Art. nr. 990000933 - Smålandsspisen 28

- Anslutningsstos - Spis
- Flexibel slang (1 m)
- Slangklämma (2 st)
- Adapter från slang till 100 mm

Anslutningsrör från väggen/golvet och ut ingår ej i satsen.



## VANLIGA UTBYTBARA DETALJER

Vedspisen är byggd för att kunna användas i flera decennier framöver, men glöm inte att byta ut förslitningsdetaljer när det behövs.

Håll ett öga på brännjärn och rooster och byt delarna när de blivit slitna.

### SMÅLANDSSPISEN 1896

1	101896101-1	Cisternjärn
2	101896102-1	Brännjärn
3	101896301-1	Bakre Järn
4	101896303	Roster
5	101896302-1	Rostram
6	101896311	Halvmåne

### SMÅLANDSSPISEN 28

1	100028101-1	Cisternjärn
2	100028102-1	Brännjärn
3	100028301-1	Bakre Järn
4	100028303	Roster
5	100028302-1	Rostram
6	100028311	Halvmåne
7	100028307	Röklock (utan skruvar)

## SÅ BYTER DU BRÄNNJÄRN, BAKRE JÄRN OCH ROSTER

**OBS! Skruva aldrig av spisens häll/överdel!  
Då gäller ej garantin.**

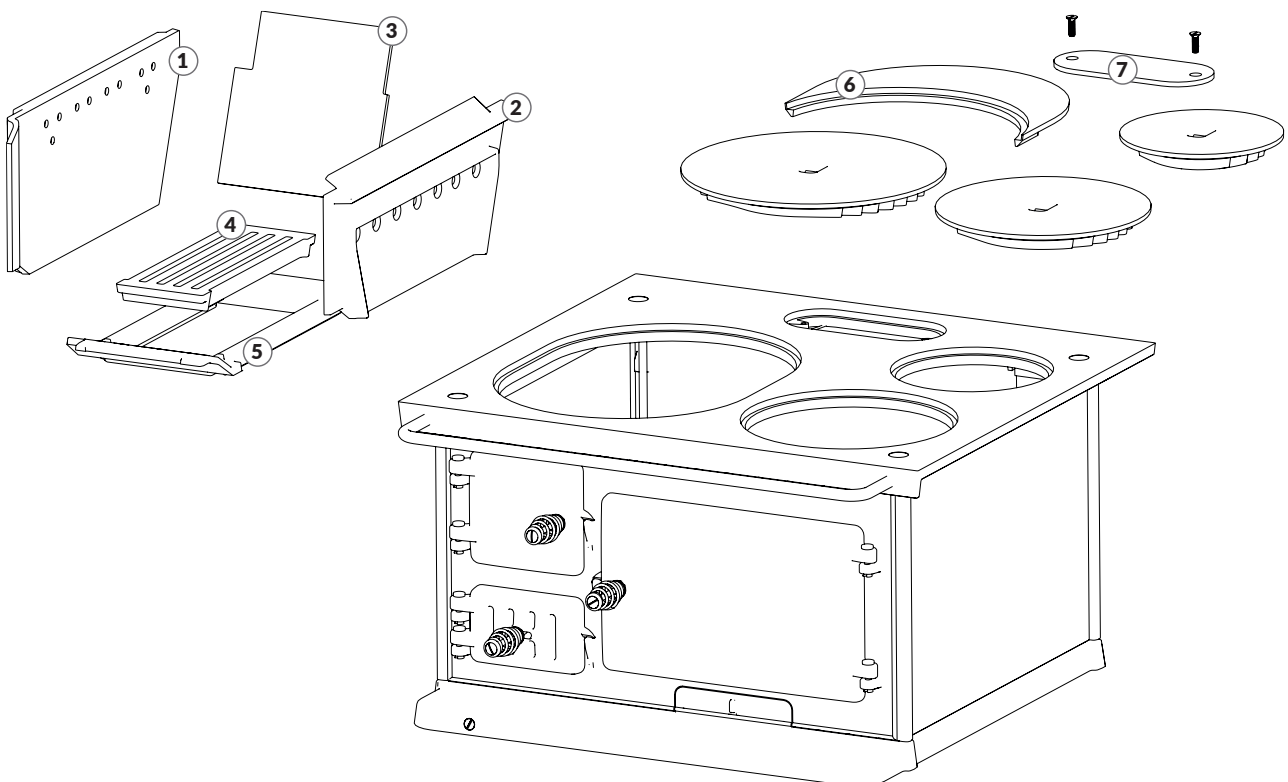
1. Lyft bort kokplattorna/ringarna och halvmånen över eldstaden.

2. Börja med att vinkla in det högra järnet i bakkant och sedan vinkla det uppåt för att kunna lyfta ut. Gör sedan likadant med det vänstra järnet. Det bakre järnet är nu löst och går enkelt att lyfta ut.  
(Det bakre järnet gäller ej Smålandsspisens 1896)

3. Vid installation av de nya delarna börjar man med det bakre järnet. Sedan det vänstra och till sist det högra järnet.

4. Rostret ligger löst. Man kan enkelt bända upp rostret med tex. en skruvmejsel.

*Om sidojärnen har blivit deformerade av värmen kan de sitta fast. Då kan man knacka försiktigt med en hammare och bända med en skruvmejsel för att lossa järnet.*



## SKÖTSEL AV VEDSPISEN

- Sköt din spis kontinuerligt och behandla den med spissvärta vid behov.
- Eldstaden bör rengöras ifrån aska regelbundet. Enklast gör man detta med en vedbit före upptändning.
- Töm asklådan så fort den är full.
- Håll eldstad och rökrör rena. Eldar du ofta bör du sota skorstenen någon extra gång mellan besöken av sotaren.
- Produkter för skötselråd handlar du enkelt på vår hemsida [josefdavidssons.se](http://josefdavidssons.se)

### Sotning av vedspisen

Eldstaden rengörs/sotas enklast genom att lyfta kokplattorna/spisingarna. Därifrån kommer man åt att rengöra hela eldstaden och ungstaket.

Det medföljande sotrakan används för att komma åt höger ungsida och insidan på höger yttersida. Genom sotluckan som finns under ungsluckan kommer man åt undersidan av ugnen och ända ut i rökkanalen (gäller vid bakanslutning).

Vid toppanslutning kommer skorstenens sot att landa i bakkanten under ugnen. Detta sotet kommer man också åt genom sotluckan som finns under ungsluckan.



### Rengör din spis

För att en vedspis ska behålla sin fina lyster och fungera optimalt ska man göra en ordentlig städning ca 1 gång per år. Givetvis beror detta på hur ofta vedspisen används men en enkel koll inför varje säsong är alltid bra. Rost och fläckar ger förvisso en äldre charm, men det kan på sikt förstöra spisen. Där kommer spissvärtna till undsättning!

När du ska svärta spisen är det viktigt att den är kall, därför faller det sig naturligt att man gör detta på vårkanten när man inte eldar lika mycket inomhus.

Är spisen lite rostig någonstans måste detta borstas bort innan du svärta – annars återkommer det snabbare. Se till att spisen är ordentligt rengjord. Man kan såklart använda många metoder för rengöring men vi rekommenderar torrensöring med en vanlig tvättsvamp eller liknande som ej repar gjutjärnet. Efter rengöring är det dags för spissvärta, detta gör så att spisen ser ut som ny. Linolja i kombination med grafit ger ett bra skydd och en gammaldags lyster. Svärtan ger även spisen ett visst skydd från rost och tränger ned på djupet.



**Äkta gammaldags spissvärta** – En spissvärta som är skyddande, innehåller linolja och grafit och ger en gammaldags lyster.

Följ våra enkla steg nedan så har du snart en blänkande svart spis!

#### Så svärta du spisen:

- Ta en liten klick svärta på en torr kökssvamp
- Putsa in svärtan överallt där du kommer åt.
- Glöm inte hörn och utsmyckningar, använd hörnet på svampen om du tycker det är svårt att komma åt
- Putsa bort eventuellt överflöd med en trasa.
- Klar!

Första gången du eldar kan det lukta lite men det försvinner fort.

Nu är spisen åter redo att användas och du kan avnjuta såväl värme som god mat och en vacker spis!

## SÅ ELDAR DU RÄTT

### Första eldningen

En ny vedspis bör eldas försiktigt under de första tillfällena. Då blir den värmebeständiga färgen mer hållbar. Första gången du eldar kan det lukta lite men det försvinner fort.

### Bränsle

Det bästa värmevärdet får du från klaven björkved. Lövträd brinner generellt lugnare än barrved, vilket skapar en jämnare värme. Eldar du med ek, bok eller annat träslag med högt värmevärde ska du alltid blanda ut veden med andra träslag. Annars riskerar du att skada din eldstad. Veden måste vara torr, helst 15–20 % fukthalt. Vid normal eldning är cirka 1–1,5 kg ved/timme en lämplig vedmängd. 1 kg björkved ger cirka 4 kW effekt.

### Uptändning

Öppna tilluftsspjället fullt. Placera tändbriketter i mitten av eldstaden. Stapla småved korsvis, som ett timmerhus, ovanpå tändbriketterna. Börja med att tända briketter. Dessa ska i sin tur antända veden. Låt eldstadsluckan stå på glänt till dess att veden tagit sig ordentligt. Beroende på skorstensdraget kan man behöva ha luckan öppen något längre för att bygga upp en temperatur i eldstaden och få ett tillfredställande skorstensdrag. Stäng därefter luckan och reglera tilluftsspjället efter önskad intensitet på elden. Spisen ska bli genomvarm innan man börjar strypa tilluftsspjället.

**OBS!** Tycker man att lågorna stannar upp för mycket när man stänger eldstadsluckan helt kan man hjälpa till med lite primärluft. Detta spjället sitter i askluckan. När spisen har kommit upp i temperatur och ett tillfredställande skorstensdrag har uppnåtts ska man stänga primärluftsspjället för en renare förbränning.

### Vedpåfyllning

När eldens intensitet har sjunkit är det dags att fylla på ved. Öppna luckan försiktigt. Då undviker du rökinslag. Använd ett eldstadsverktyg eller vedbit till att fördela aska och glöd. Fyll på med 2–4 vedbitar och stäng luckan först när veden har tagit sig (1–1,5 kg ved).

### Kontinuerlig eldning

För att elda rätt gäller det att uppnå så hög temperatur som möjligt i eldstaden. Då får du en ren förbränning och utnyttjar spisen och veden maximalt. Vid ren förbränning undviker du sotbeläggning i eldstaden. När du eldar rätt skall röken inte synas.

### Att baka och laga mat på vedspisen

I fall du är nybörjare på att laga mat i vedspis så är det bäst att du provar dig fram för att se vad som fungerar bäst för just dig. Med tiden kommer du att bli ett proffs på att elda för fungerande matlagning på vedspis.

Justera värmen genom att vrida tilluftsspjället höger eller vänster efter att spisen har blivit ordentligt varm. Ju varmare du vill ha på spisen och ugnen desto mer lufttillförsel behövs. Det gäller även att se till så att du har rätt mängd ved med bra fukthalt för att det ska bli bra värme och förbränning. Lägg in småved när du ska laga mat eller baka så får du jämnare värme. Det tar ett par timmar innan spisen är tillräckligt varm för att kunna baka eller laga mat på.



### Några tips inför matlagningen

- Gjutjärns grytor, stekpannor av gjutjärn och emaljerade kastruller är optimalt att använda på vedspisen.
- Placera medföljande ugnstermometer på ugnsbotten när du ska laga mat eller baka i bakugnen.
- Du kan flytta runt kastrullerna på vedspisen för att reglera värmen. Rakt över eldstaden är kokplattorna som varmast och kokplattorna över bakugnen är något svalare.
- Ska du till exempel baka bullar eller något annat? Vänd på plåten några gånger under gräddningen så blir dina bullar/bakelser jämnt gräddade.
- Gör rent din spis efter att du har lagat mat på den. En ren spis håller längre!







## VANLIGA FRÅGOR OM VEDSPISEN OCH VAD MAN GÖR ÅT DET

### Varför har jag dåligt drag i min spis?

- Det kan vara så att anslutningen till murstocken inte har tätats ordentligt. Be sotaren kontrollera att anslutningen mellan spis och skorsten är helt tät.
- Rökröret kan vara igensotat. Rengör rökrör och brännkammare.
- Skorstenen kan vara för kort, ha för stor tvärsnittsarea eller har igensatts av fågelbo. Kontakta sotare eller återförsäljare för vägledning.
- Det kan finnas ett undertryck i bostaden. Öppna ett fönster eller skaffa en ytterväggsventil nära spisen. Veden har för hög fukthalt eller är för kall. Använd endast torr ved med en maximal fukthalt på 20%.

### Jag har väldigt kraftigt drag i min skorsten, vad kan jag göra och vad beror det på?

- Tätningsbanden vid luckan kan vara slitna. Kontrollera tätningsbanden och byt ut nedslitna band.
- Skorstenen kan vara för lång. Kontakta sotare eller återförsäljare för vägledning.

### Hur kommer det sig att glasrutan sotar igen?

- Veden kan ha för hög fukthalt. Endast torr ved med en maximal fukthalt på 20% bör användas.
- Spjället kan vara alltför stängt. Öppna spjället för att tillföra mer luft till förbränningen.

### Varför blir glasrutan vit?

- Det är dålig förbränning. Följ instruktionerna för rätt eldning som finns i denna manual.
- Det kan vara dålig kvalitet på eldningsbränslet. Använd ej avfallsved, malt trä, impregnerat trä, plastlaminat, plywood eller liknande. Använd alltid rent och torrt bränsle.

### Det blir rökutveckling i rummet när luckan öppnas, varför och vad ska jag göra?

- Alltför hastig lucköppning orsakar tryckutjämning i brännkammaren. Öppna dörren långsamt.
- Det kan vara dåligt drag i skorstenen. Kontakta din sotare eller återförsäljare för att undersöka skorstenens höjd i förhållande till det drag som kaminen kräver.
- Det kan vara för högt undertryck i huset. Öppna tilluftsventil eller fönster för att tillföra syre till huset.

### Det blir vit rök i eldstaden, varför och vad kan jag göra åt det?

- Det är för låg förbränningstemperatur. Öka lufttillförseln.
- Veden kan vara fuktig och innehålla vattenånga. Använd rent och torrt bränsle.

### Det är svart eller gråsvart rök i eldstaden, varför och vad kan jag göra?

- Det är ofullständig förbränning. Öka lufttillförseln.

# GARANTIBEVIS

## GARANTIVILLKOR

Josef Davidssons Eftr AB ansvarar för att produkterna inte har fel som kan hänföras till tillverkning eller lagring vid fabriken. Garantin gäller från leveransdatum till kund.

Josef Davidssons Eftr AB tar inget ansvar för demontering och monteringskostnader för utbyte av spis.

Josef Davidssons Eftr AB tar inget ansvar för kostnader på grund av stillestånd eller andra direkta eller indirekta kostnader och skador.

Garantivillkoren gäller ej glas eller de utbytbara eldstadsdetaljerna.  
Garantitiden på roster, cisternjärn, brännjärn och glas är 1 år.

**10 år** Smålandsspisen 28



Mikael Andersson, ägare

**OBS!**

Installation av eldstad skall anmälas till den lokala byggnadsmyndigheten. Husägaren står själv ansvarig för att föreskrivna säkerhetskrav är uppfyllda och för att installationen blir inspekterad av en kvalificerad kontrollant.

Skorstensfejarmästaren skall informeras om installationen eftersom den medför ändrat sotningsbehov.





22  
NB1015  
Smålandsspisen 28  
DoP Nr. JD\_28\_220405  
EN 12815:2001/A1:2004  
www.josefdavidssons.se/prestandadeklaration

**SWE / EN / DE**

**PRODUKT / PRODUCT / PRODUKT**

Produkttyp / Product type / Produkttyp Vedspis / Wood stove / Holzofen

Typbeteckning / Product name / Produkt name Smålandsspisen 28

Avsedd användning / Intended use / Verwendung Rumsvärmare / Space heater / Raumheizung

Bränsle / Fuel / Brennstoff Ved / Wood / Holz

**VÄSENTLIGA EGENSKAPER / ESSENTIAL PROPERTIES / WESENTLICHE EIGENSCHAFTEN** **PRESTANDA / PERFORMANCE / LEISTUNG**

Brandsäkerhet / Fire safety / Brandschutz Klarar / Pass / Zugelassen

Rökgastemperatur / Flue gas temperature / Rauchgastemperatur 156°C

Rökgaskanal / Flue gas duct / Rauchgaskanal 30mm

Rökgasstos / Diameter of the flue gas connector / Rauchgasschluss  
Bak / Rear / Hinter: 154x73mm  
Topp / Top / Oben: Ø125 mm

Minsta avstånd till brännbart material / Minimum distance to flammable material / Mindestabstand zu brennbarem Material  
Baktill / Back / Hinter: 500 mm  
Sidan / Side / Seitlich: 500 mm  
Framför / Front / Vor: 1000 mm  
Ovan / Above / Oben: 1000 mm

Emissioner från förbränning / Emissions of flue gases / Rauchgasemissionen  
CO = 0,11%

Angivning av farliga ämnen / Release of dangerous substance / Freisetzung von gefährlichen Stoffen  
Klarar / Pass / Zugelassen

Elektrisk säkerhet / Electrical safety / Elektrische Sicherheit  
NPD

Maximalt arbetstryck / Max. operating pressure / Maximaler Arbeitsdruck  
NPD

Mekanisk hållfasthet / Mechanical resistance / Mechanische Festigkeit  
Klarar / Pass / Zugelassen

Nominell effekt / Nominal heat output / Nennleistung  
3kW

Verkningsgrad / Efficiency / Wirkungsgrad  
83,3 %

Yttemperaturer / Surface temperatures / Oberflächentemperatur  
Klarar / Pass / Zugelassen

 **JOSEF DAVIDSSONS**  
since 1882  
Josef Davidssons Eftr. AB  
Jättevägen 1  
33375  
Reftele  
+46 371-200 01  
info@josefdavidssons.se

Tillverkningsår / Year of manufacture / Herstellungsjahr

Serienummer / Serial number / Seriennummer

# GARANTIBEVIS

## GARANTIVILLKOR

Josef Davidssons Eftr AB ansvarar för att produkterna inte har fel som kan hänföras till tillverkning eller lagring vid fabriken. Garantin gäller från leveransdatum till kund.

Josef Davidssons Eftr AB tar inget ansvar för demontering och monteringskostnader för utbyte av spis.

Josef Davidssons Eftr AB tar inget ansvar för kostnader på grund av stillestånd eller andra direkta eller indirekta kostnader och skador.

Garantivillkoren gäller ej glas eller de utbytbara eldstadsdetaljerna.  
Garantitiden på roster, cisternjärn, brännjärn och glas är 1 år.

**10 år** Smålandsspisen 1896



Mikael Andersson, ägare

### OBS!

Installation av eldstad skall anmälas till den lokala byggnadsmyndigheten. Husägaren står själv ansvarig för att föreskrivna säkerhetskrav är uppfyllda och för att installationen blir inspekterad av en kvalificerad kontrollant.

Skorstensfejarmästaren skall informeras om installationen eftersom den medför ändrat sotningsbehov.



JOSEF DAVIDSSONS


since 1882



22  
NB1015  
Smålandsspisen 1896  
DoP Nr. JD\_1896\_220406  
EN 12815:2001/A1:2004  
www.josefdavidssons.se/prestandadeklaration

**SWE / EN / DE**

**PRODUKT / PRODUCT / PRODUKT**

Produkttyp / Product type / Produkttyp	Vedspis / Wood stove / Holzofen
Typbeteckning / Product name / Produkt name	Smålandsspisen 1896
Avsedd användning / Intended use / Verwendung	Rumsvärmare / Space heater / Raumheizung
Bränsle / Fuel / Brennstoff	Ved / Wood / Holz
<b>VÄSENTLIGA EGENSKAPER / ESSENTIAL PROPERTIES / WESENTLICHE EIGENSCHAFTEN</b>	<b>PRESTANDA / PERFORMANCE / LEISTUNG</b>
Brandsäkerhet / Fire safety / Brandschutz	Klarar / Pass / Zugelassen
Rökgastemperatur / Flue gas temperature / Rauchgastemperatur	170°C
Rökgaskanal / Flue gas duct / Rauchgaskanal	30mm
Rökgasstos / Diameter of the flue gas connector / Rauchgasschluss	Bak / Rear / Hinter: 190x75mm Topp / Top / Oben: Ø125 mm
Minsta avstånd till brännbart material / Minimum distance to flammable material / Mindestabstand zu brennbarem Material	Baktill / Back / Hinter: 500 mm Sidan / Side / Seitlich: 500 mm Framför / Front / Vor: 1000 mm Ovan / Above / Oben: 1000 mm
Emissioner från förbränning / Emissions of flue gases / Rauchgasemissionen	CO = 0,09%
Angivning av farliga ämnen / Release of dangerous substance / Freisetzung von gefährlichen Stoffen	Klarar / Pass / Zugelassen
Elektrisk säkerhet / Electrical safety / Elektrische Sicherheit	NPD
Maximalt arbetstryck / Max. operating pressure / Maximaler Arbeitsdruck	NPD
Mekanisk hållfasthet / Mechanical resistance / Mechanische Festigkeit	Klarar / Pass / Zugelassen
Nominell effekt / Nominal heat output / Nennleistung	4,5 kW
Verkningsgrad / Efficiency / Wirkungsgrad	82,8 %
Yttemperaturer / Surface temperatures / Oberflächentemperatur	Klarar / Pass / Zugelassen
 <b>JOSEF DAVIDSSONS</b> since 1882	Josef Davidssons Eftr. AB Jättevägen 1 33375 Reftele  +46 371-200 01 info@josefdavidssons.se
Tillverkningsår / Year of manufacture / Herstellungsjahr	
Serienummer / Serial number / Seriennummer	





JOSEF DAVIDSSONS  
since 1882