



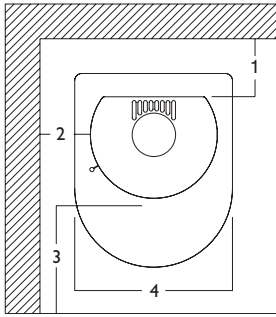
01.11.2020 / 97-9646
www.hwam.com



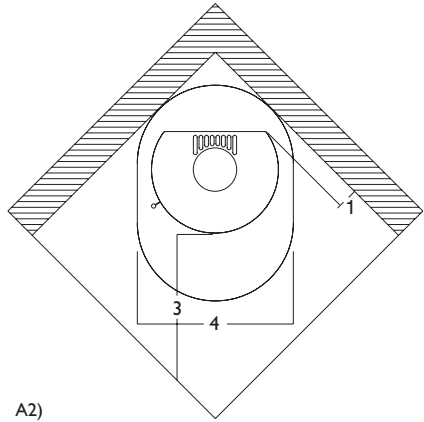
Innholdsfortegnelse

Tegninger	3-7
Viktig å vite	8
Installasjonsveiledning	8
Fyringsveiledning - tre	13
Generelt om fyring	16
Vedlikehold	17
Driftsforstyrrelser	18
Yteevnedeklarasjon	18
Produktoplysninger EcoDesign	19

A.

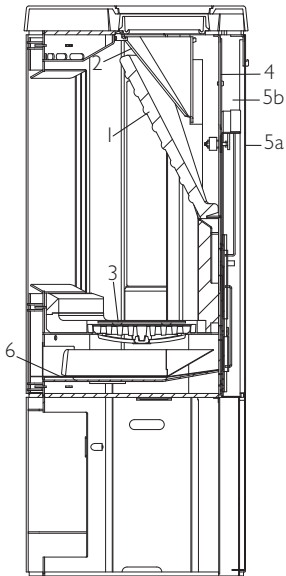


A1)

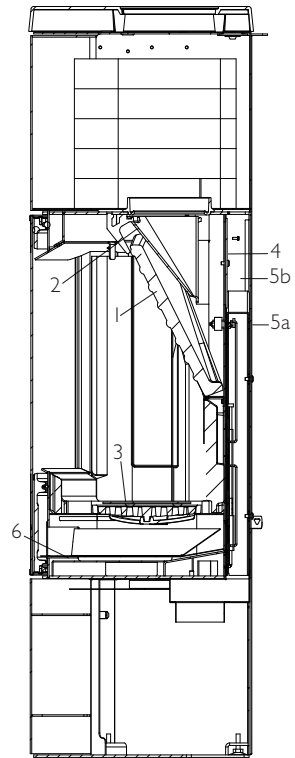


A2)

B.

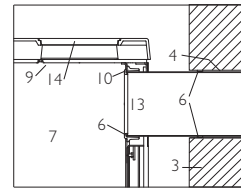
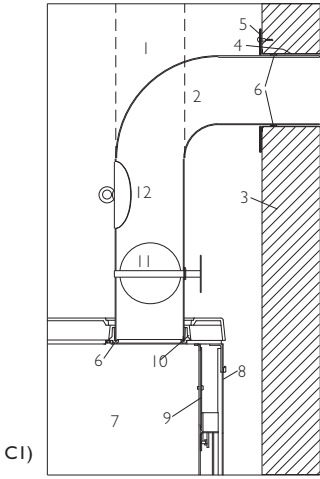


B1)



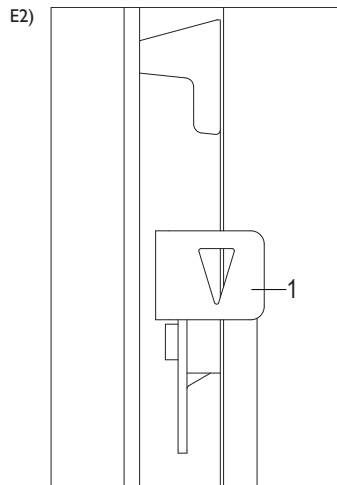
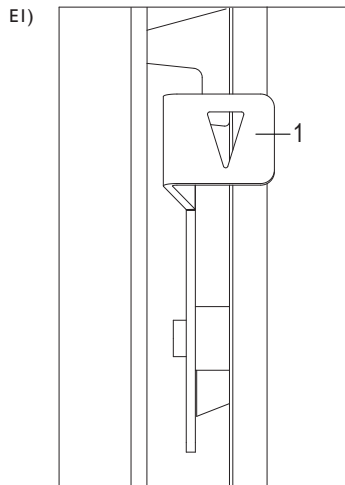
B2)

C.

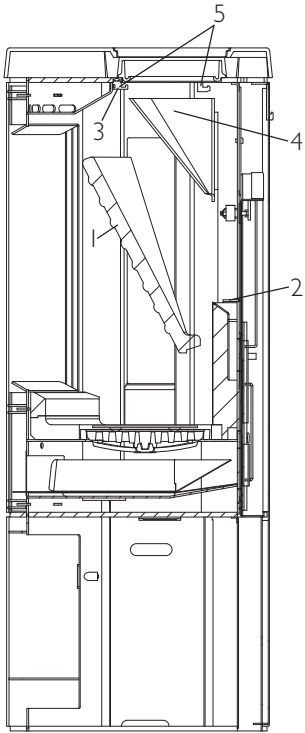


C2)

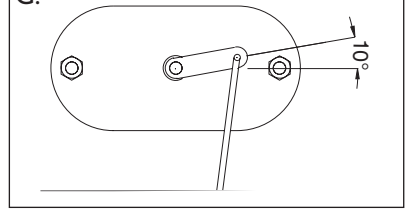
E.



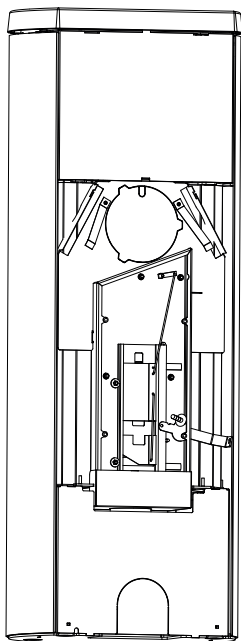
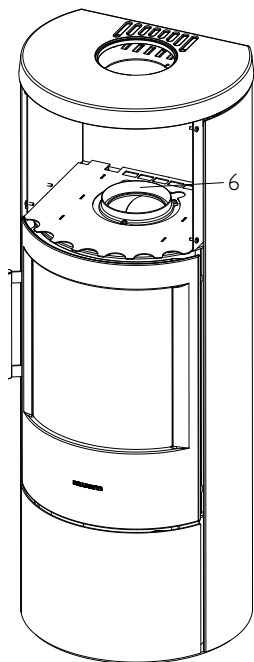
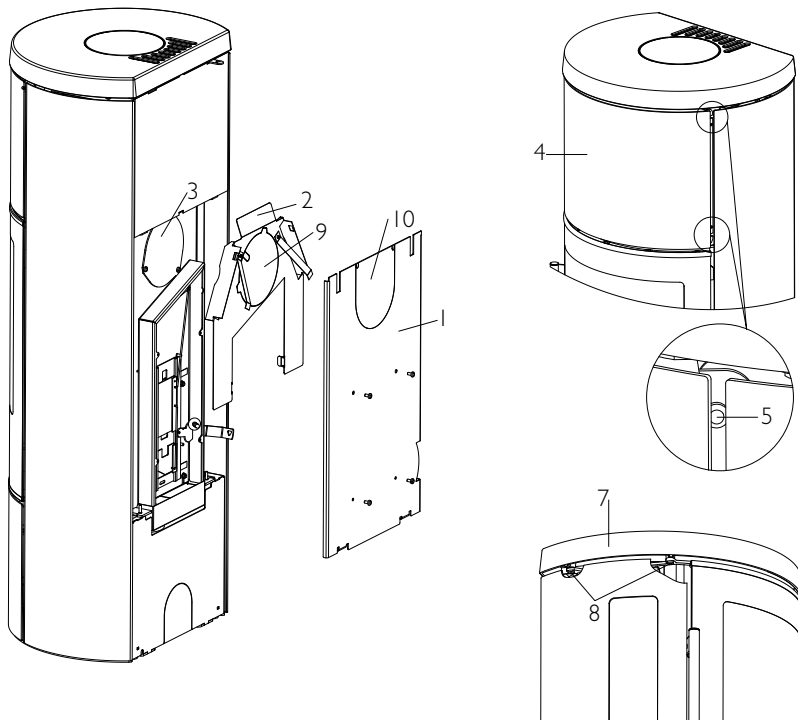
F.

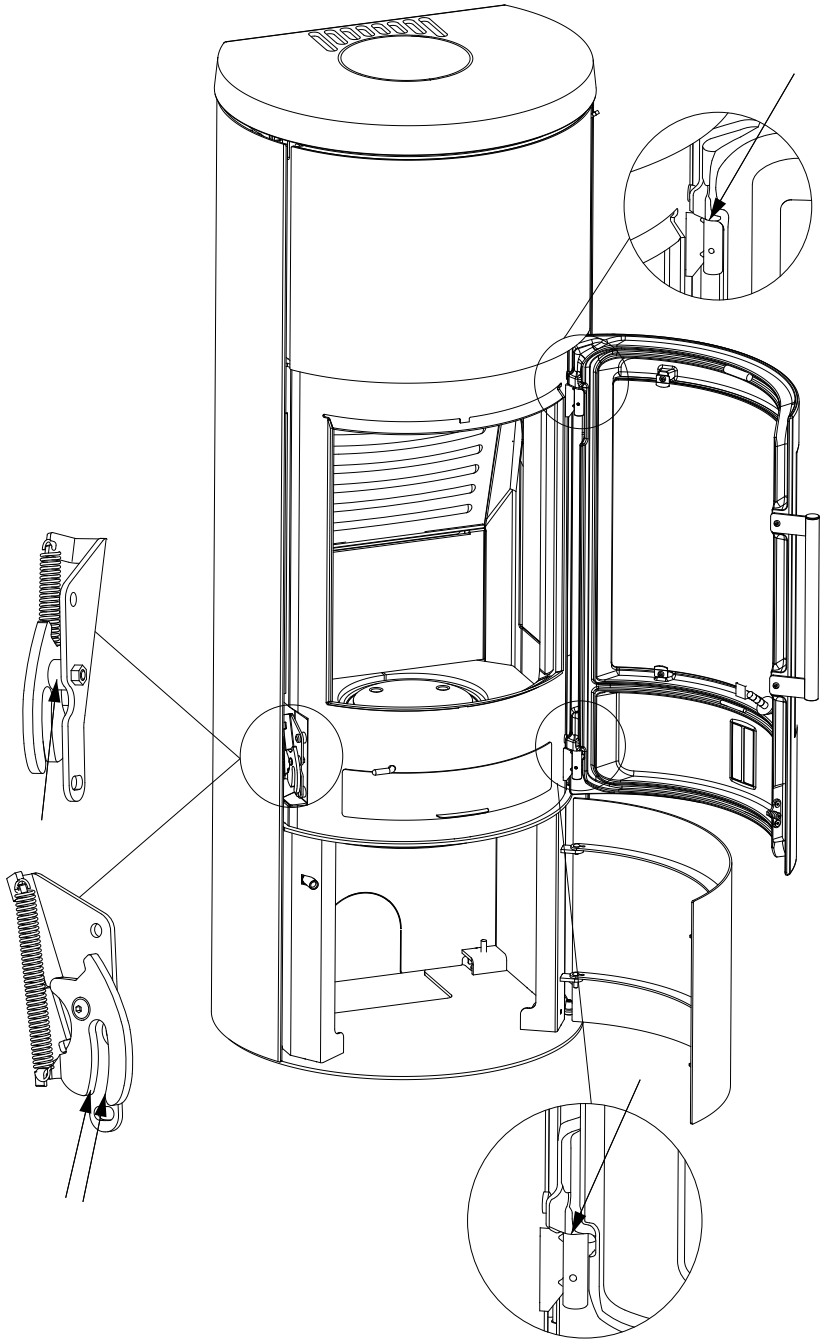


G.



H.





VIKTIG Å VITE

Søknad om installasjon av ildsteder i nybygg og med tilkobling til skorsteiner som ikke tidligere har vært registrert hos feiervesenet skal sendes det stedlige Bygningsrådet (jfr. Plan- og Bygningslovens paragraf 87D og 93). Montering kan da først finne sted, når bygningsrådet har gitt sin tillatelse.

Huseier står selv ansvarlig for at alle krav til sikkerhet er ivarettatt på en forskriftsmessig måte og er forpliktet til å få installasjonen inspisert og sikkerheten bekreftet av en kvalifisert kontrollør. Lokalt feiervesenet må informeres om vesentlige endringer i feiebehov.

For å fordele varmen i så stor del av huset som mulig, er det viktig at ovnen plasseres så åpent og sentralt som mulig. I et hus med flere etasjer er det feil å ha ovnen i øverste etasje da varmen stiger oppover. Best er det å ha ovnen så lavt som mulig, men av praktiske årsaker kan det være ulogisk å plassere den i kjelleren, hvis man oppholder seg mest i 1. etg.

En peisovn forbruker en del ved i løpet av en vinter, og det er derfor verdt å tenke på tilgang på ved, når man bestemmer hvor ovnen skal stå.

INSTALLASJONSVEILEDNING

Generelt

Gratulerer med din nye peisovn fra HWAM. Vi er glad for at du valgte en peisovn fra HWAM og er sikre på at du vil ha stor glede av den. For å sikre at den fungerer på best og sikrest mulig vis, anbefaler vi at installasjonen utføres av en autorisert HWAM-forhandler eller en montør anbefalt av forhandleren. Se HWAMs forhandleroversikt på www.hwam.com/no under "Finn forhandler".

Sikkerhet

Installasjonen av din HWAM peisovn må oppfylle alle europeiske, nasjonale og lokale byggeforskrifter. Installasjonen skal utføres i henhold til anvisningen i monterings- og bruksanvisningen, og den må meldes til lokale myndigheter. Etter at peisovnen er installert, skal feieren godkjenne installasjonen før den tas i bruk. Emballasjen fra HWAMs peisovn skal håndteres i henhold til lokale avfallsforskrifter.

Krav til rommet

Det skal alltid kunne tilføres frisk forbrenningsluft til det rommet, hvor peisovnen skal monteres. Peisovnen krever tilførsel av ca. 9-26 m³ luft pr. time. Et vindu som kan åpnes, eller en regulerbar lufteventil anses være tilstrekkelig. Den regulerbare lufteventilen/luftristen må ikke kunne blokkeres. I nyoppførte/lufttette boliger anbefaler vi at det installeres et friskluftsystem som tilfører eksternt luft direkte til forbrenningen. Dette kjøpes som tilbehør.

Før peisovnen settes på plass, skal man sikre seg, at underlaget kan bære peisovnens og skorstenens vekt. Skorsteinens vekt skal utregnes etter dimensjon.

Tekniske data

Prøvningsresultat ved nominell prøving etter EN 13240	
Nominell varmeeffekt	6,0 kW
Røyktemperatur, målepunkt EN 13240	292°C
Røykgasstemperatur målt i avgangsstuss	350°C
Røykgassmasseflow	6,0 g/s
Virkningsgrad	78,3 %
Årvirkningsgrad (EcoDesign)	68,3 %
PM	18 mg/m ³
OGC	66 mg/m ³
NOx	94 mg/m ³
CO ved 13% O ₂	1125 mg/m ³
CO ved 13% O ₂	0,09 %
Energieffektivitetsindeks	104
Energieffektivitetsklasse	A
Prøvningsresultat etter NS 3058	
Partikkelutslipp	1,21 g/kg

Ytevederklarasjonen (DoP) kan lastes ned fra nettstedet vårt www.hwam.com/no.

Model	Vekt	Høyde	Bredde	Dybde
HWAM 3630c/3630m	139/136 kg	114,8 cm	55,6 cm	44,2 cm
HWAM 3640c/3640m	139/136 kg	114,8 cm	55,6 cm	44,2 cm
HWAM 3640c/3640m med natursteinkledning	211/208 kg	114,8 cm	60,0 cm	44,2 cm
HWAM 3640c/3640m med klebersteinkledning	229/226 kg	114,8 cm	60,0 cm	44,2 cm
HWAM 3650c/3650m	171/168 kg	150,8 cm	55,6 cm	44,2 cm
HWAM 3660c/3660m	171/168 kg	150,8 cm	55,6 cm	44,2 cm
HWAM 3660c/3660m med natursteinkledning	260/257 kg	150,8 cm	60,0 cm	44,2 cm
HWAM 3660c/3660m med klebersteinkledning	282/279 kg	150,8 cm	60,0 cm	44,2 cm
Varmelagringsstein, HWAM 3650+3660	55 kg			

Gulvplate

Europeiske, nasjonale og lokale regler for størrelse og tykkelse på ikke-brennbart underlag skal overholdes. Underlaget skal dekke gulvet foran brennkammerets åpning. HWAM-forhandleren kan veilede deg vedrørende dette. Brennkammeråpningen er 36,7 cm bred.

Avstand til brennbart materiale

Minimumsavstander - <u>uisolert røykrør</u> (Tegning A)	HWAM 3630 HWAM 3650	HWAM 3640 HWAM 3660
1. Til muret vegg bakut,	10 cm	10 cm
2. Til muret vegg, til siden	15 cm	10 cm
1. Til brennbar vegg, bakut	10 cm	10 cm
2. Til brennbar vegg, til siden	40 cm	40 cm
1. Til brennbar vegg på siden, plassering i hjørne, 45°	35* cm	20* cm
3. Møbleringsavstand foran	90 cm	90 cm

*Mål for hjørneplassering er veiledende. Ta kontakt med en feier for endelig avklaring.

Vær oppmerksom på gjeldende regler for avstander mellom vegg og røykrør.

Av hensyn til servisering av HWAM® Autopilot™ anbefales avstand til brannmur bakut på 10 cm.

Vær oppmerksom på at ikke alt glasset er varmebestandig. Derfor må en glassvegg i noen tilfeller betraktes som en brennbar vegg. Kontakt derfor din lokale skorsteinsfeier eller glassprodusenten vedr. avstand til glass.

Krav til skorstein og røykrør

Skorsteinen skal ha en slik høyde at trekkforholdene er i orden og røyken ikke sjenerer. Som hovedregel oppnås tilfredsstillende trekkforhold såfremt skorsteinen er 4 m over ovnen og samtidig er ført minst 80 cm over takryggen. Plasseres skorsteinen ved husets sider, så bør toppen av skorsteinen alltid være høyere enn husets takrygg eller takets høyeste punkt. Vær oppmerksom på ev. nasjonale og lokale bestemmelser med hensyn til plassering av skorstein på stråtak.

Peisovnen krever en trekk på minst 11 Pa (målt ved EN 13240 målepunktet). Måles skorkestrekken rett over røykstussen, skal den være 17–19 Pa.

Skorsteinen skal ha en minimumsåpning tilsvarende Ø 150 mm. Skorsteinen skal være utstyrt med en lett tilgjengelig feieluke. Skorstein og røykrør skal være CE-merket, ha klasse T400 og ha bestått sotbrannprøven (merket G). Avstandskravene til brennbart materiale må overholdes i henhold til produsentens merking. Kontakt din HWAM-forhandler for mer informasjon.

Endring av røykavgang fra toppavgang til bakutgang (HWAM 3630/3640) (tegning H)

1. Avmontering av sider. Løft den ene siden ca. 10 mm opp og trekk den bort fra ovnen så siden løftes av styretappene på ovnens bunnplate. Gjenta med den andre siden.
2. Avmontering av ovnens topplate (7). Avmonter de 4 skruene (8) (Torx Bit no. 30 eller M6 mutter) under topplaten, 2stk. i hver side og løft av topplaten.
3. Avmontering av bakplate (1). Avmonter de 4 skruene. Løft bakplaten opp og trekk den bort fra ovnen så bakplaten løftes av styretappene på ovnens bunnplate. Bakplaten har en utskjæring til røykrøret. Knekk av platen (10) innenfor denne utskjæringen så det blir et hull i bakplaten som passer til røykrøret.
4. Avmontering av varmeskjold (2). Avmonter varmeskjoldet ved å løfte det bort fra ovnen. Varmeplaten har en utskjæring til røykrøret. Knekk av platen (9) innenfor denne utskjæringen slik at det blir et hull i varmeskjoldet som passer til røykrøret.
5. Avmontering av avdekningsplate (3). Avdekningsplaten på baksiden av ovnen avmonteres ved å fjerne de 3 skruene (Torx Bit no. 30). Nå kan avdekningen fjernes.
6. Avmontering av røykring (6). Røykringen (over brennkammeret) avmonteres ved å fjerne de tre skruene. Nå kan røykringen løftes av.
7. Montering av avdekningsplate (3). Avdekningsplaten plasseres over hullet (over brennkammeret, hvor røykringen nettopp ble fjernet) og spennes fast med de tre skruene (Torx Bit no. 30).
8. Montering av røykring (6). Røykringen plasseres i røykavgangshullet på baksiden av ovnen og spennes fast med de 3 skruene.
9. Montering av varmeskjold (2). Monter varmeskjoldet bak på ovnen igjen.
10. Montering av bakplate (1). Bakplaten plasseres på styretappene på baksiden av ovnens bunnplate hvor bakplaten deretter trykkes inn mot ovnen. Løft opp bakplaten og trykk den lett innover til den går i hakk. Skru fast de 4 skruene på midten av bakplaten.
11. Montering av ovnens topplate (7). Topplaten plasseres på beslagene og skrues fast igjen med de 4 skruene (8), 2 stk. i hver side.
12. Montering av sider. Sidene plasseres på styretappene i ovnens bunnplate og trykkes inn mot ovnen. Løft opp sidene og trykk dem lett innover til de går i hakk.

Som tilbehør finnes et toppdeksel som dekker hullet i ovnens topplate dersom ovnen settes opp med røykavgang bak.

Endring av røykavgang fra toppavgang til bakutgang (HWAM 3650/3660) (tegning H)

1. Avmontering av bakplate (1). Avmonter de 4 skruene. Løft bakplaten opp og trekk den bort fra ovnen så bakplaten løftes av styretappene på ovnens bunnplate. Bakplaten har en utskjæring til røykrøret. Knekk av platen (10) innenfor denne utskjæringen så det blir et hull i bakplaten som passer til røykrøret.
2. Avmontering av varmeskjold (2). Avmonter varmeskjoldet ved å løfte det bort fra ovnen. Varmeplaten har en utskjæring til røykrøret. Knekk av platen (9) innenfor denne utskjæringen slik at det blir et hull i varmeskjoldet som passer til røykrøret.
3. Avmontering av avdekningsplate (3). Avdekningsplaten på baksiden av ovnen avmonteres ved å fjerne de 3 skruene (Torx Bit no. 30). Nå kan avdekningen fjernes.
4. Avmontering av front på varmemagasin (4). Løsne de to skruene (5) på hver side av fronten på varmemagasinet. De skal kun løsnes lett og ikke fjernes. Trekk deretter fronten fremover.
5. Avmontering av røykring (6). Røykringen i bunnen av varmemagasinet (over brennkammeret) avmonteres ved å fjerne de tre skruene. Nå kan røykringen løftes av.
6. Montering av avdekningsplate (3). Avdekningsplaten plasseres over hullet i bunnen av varmemagasinet (hvor røykringen nettopp ble fjernet) og spennes fast med de tre skruene (Torx Bit no. 30).
7. Montering av røykring (6). Røykringen plasseres i røykavgangshullet på baksiden av ovnen og spennes fast med de 3 skruene.
8. Montering av varmeskjold (2). Monter varmeskjoldet bak på ovnen igjen.
9. Montering av bakplate (1). Bakplaten plasseres på styretappene hvor bakplaten deretter trykkes inn mot ovnen. Løft opp bakplaten og trykk den lett innover til den går i hakk. Skru fast de 4 skruene på midten av bakplaten.
10. Montasje av front på varmemagasin (4). Sett fronten på varmemagasinet og spenn de fire skruene (5).

Som tilbehør finnes et toppdeksel som dekker hullet i ovnens toppplate dersom ovnen settes opp med røykavgang bak.

Tilslutning til skorstein

Alle peisovner i serien har røktgang både bak og ovenpå, og kan tilsluttes godkjent stålskorstein ovenfra, eller direkte bak til murt skorstein eller toppmontert knerør inn i skorstein.

Vær påpasselig med å kontrollere at skorsteinen er tett og at det ikke forekommer falsk trekk ved avdekningsplate ved stengt røykavgang, feieluke og rørsamlinger. Legg merke til at knekk på røykrør samt vannrett føring av røykrør reduserer effekten på skorsteinstrekket.

Loddrett snitt i røykkanalen (Tegning C):

C1: Røktut opp

C2: Røktut bak

1. Stålskorstein.
2. Knerør passer indvendigt i ovnens murstuss.
3. Murt skorstein.
4. Innmurt murstuss passer til røykrør (følg anvisning fra produsent).
5. Vegg-rosett. Skjuler åpning mellom murstuss og rør.
6. Samling. Tettes med pakningssnor.
7. HWAM peisovnens røykkanaler.
8. Dekkplate i utvendig bakplate: Knekkes av når ovnen skal ha bakutgang.
9. Fastskrudd deksel: Skrus på toppplaten når ovnen skal ha bakutgang.
10. Røykbøssing: Skrus på baksiden når ovnen skal ha bakutgang.
11. Reguleringspjeld i røykrør
12. Feieluke
13. Røykrør til bakutgang
14. Løst støpejernsdeksel: Legges i toppplaten når ovnen har bakutgang.

Plassering av løse deler

Før peisovnen tas i bruk, skal man forsikre seg om at alle løse deler er på plass. Kontroller at alle isoleringsplatene i brennkammeret er plassert korrekt, dvs. at bunnplaten ligger plant og at sideplatene står loddrett, helt tett inntil stålsidene i brennkammeret og ned på bunnplaten.

Vær påpasselig med å kontrollere at skorsteinen er tett og at det ikke forekommer falsk trekk ved avdekningsplate ved stengt røykavgang, feieluke og rørsamlinger. Legg merke til at knekk på røykrør samt vannrett føring av røykrør reduserer effekten på skorsteinstrekken.

Lodrett snitt av peisovner (Tegning B)

B1: HWAM 3630, HWAM 3640

B2: HWAM 3650, HWAM 3660

1. Røykhylle. Skal ligge på stålskinnen og på holderen foran på midten.
2. Røykledeplaten henger på 3 kroker under toppplaten. Den ene kroken har en ekstra oppbøyd klaff for transportsikring. Denne klaffen bør fjernes før montering. Dette gjøres med en skrutrekker.
4. Røykavgang bak. Er fra fabrikken stengt med en fastskrudd plate. Røykavgangen er dermed skjult bak bakplaten.
- 5a. Avtagbar bakplate, som skjuler HWAM® Autopilot™. Den skal alltid være montert, der som ovnen står inn mot brennbar vegg.
- 5b. Løst varmeskjold. Skal alltid være montert, der som ovnen står inn mot brennbar vegg.
6. Løst varmeskjold under askeskuffen. Kan brukes som lokk når askeskuffen tas ut for tømning. Den skal alltid være montert, hvis peisovnen brenner.

Skorsteinen

Skorsteinen er peisovnens motor og avgjørende for ovnens funksjon. Skorsteinstrekken gir undertrykk i ovnen. Dette undertrykket fjerner røyken fra ovnen, suger luft gjennom spjeldet til det såkalte ruteskylt som holder ruten fri for sot, og suger luft inn gjennom primært og sekundært spjeld til forbrenningen. Skorsteinstrekken dannes ved temperaturforskjellen inne i skorsteinen og utenfor skorsteinen. Jo høyere temperaturen er inne i skorsteinen jo bedre blir skorsteinstrekken. Det er derfor avgjørende at skorsteinen blir oppvarmet, før man regulerer trekken og begrenser forbrenningen i ovnen (det tar lengre tid for en murt skorstein å bli varm enn en stålskorstein). På dager der det på grunn av vær- og vindforhold er dårlig trekk i skorsteinen, er det ekstra viktig å få varmet opp skorsteinen så raskt som mulig. Det gjelder å få flammer så raskt som mulig. Del veden ekstra fint, bruk en ekstra opptenningsbrikett osv.

Når peisovnen ikke har vært i bruk på lang tid, er det viktig å kontrollere skorsteinsrøret for blokkeringer.

Det er mulig å koble flere enheter til samme skorstein. Undersøk gjeldende forskrifter på forhånd.

Feiing av skorsteinen

For å forebygge risikoen for pipebrann må skorsteinen rengjøres årlig. Ved rengjøring av skorsteinen skal også røykrør og røykkammer over røykledeplaten av stål rengjøres. Hvis skorsteinens høyde gjør rengjøring ovenfra umulig, må det monteres feieluke.

Hvis det oppstår pipebrann, skal du stenge samtlige spjeld og kontakte brannvesenet. Før systemet tas i bruk igjen, skal skorsteinen kontrolleres av feieren.

FYRINGSVEILEDNING - TRE

Første gang du fyrer

Lakken herder ved første fyring. Ovnsdøren og askeskuffen må åpnes svært forsiktig, ellers er det fare for at pakningene henger fast i lakken. Lakken kan dessuten avgi ubehagelig lukt, så sørg for god utlufting.

Verd å vite om brensel:

Tillatte brenselstyper

Peisovnen er NS/EN-godkjent kun for fyring med ved. Det anbefales å bruke tørr, kløyvd ved med et vanninnhold på maks. 12-18%. Fyring med våt ved gir både sot, dårlig brenseløkonomi og er til sjenanse for miljøet.

Anbefalte vedtyper

All slags ved, f.eks. bjerk, bøk, eik, alm, ask, nåletrær og frukttrær – kan brukes som brensel. Den store forskjellen ligger ikke i brennverdien, men i tresortens forskjellige vekt pr. m³. Siden bøk veier mer per m³ tre enn f.eks. gran, trenger man et høyere volum gran for å få samme mengde varme som fra bøk. Generelt er det slik at tunge treslag som f.eks. ask, bøk, eik og alm er vanskeligere å få fyr på, brenner saktere og avgir mer glør. Lette treslag som bjerk, lønn, gran og furu er lettere å få fyr på, brenner raskere og gir få glør. Det kan derfor være en fordel å benytte lette treslag til opptenning for deretter å gå over til tunge treslag med lengre brenntid.

Forbudte brenselstyper

Det er forbudt å fyre med følgende: Trykksaker • Sponplater • Plast • Gummi • Flytende brensel • Avfall som for eksempel melkekartonger • Lakkert, malt eller impregnert tre • Fossilt brensel. Årsaken til at det ikke er tillatt å fyre med ovenstående er at de ved forbrenning utvikler helse- og miljøskadelige stoffer. Stoffene kan også skade ovnen og skorsteinen, og garantien på produktene faller bort.

Oppbevaring av ved

Vanninnholdet på 12-18% oppnås ved å oppbevare veden i minst 1 år, helst 2 år, utendørs og under halvtak. Ved som oppbevares innendørs har tendens til å bli for tørt og brenne for hurtig, men opptenningsved kan med fordel oppbevares innendørs et par dager før bruk

Det anbefales å kjøpe en fuktighetsmåler for å løpende kontrollere at veden har korrekt fuktinnhold før den benyttes til fyring. Veden kløyves, og fuktigheten måles på de kløyvde flatene.

Anbefalte dimensjoner

Dimensjonene på veden er viktige for en god forbrenning. Dimensjonene bør være som følger:

Vedtype	Lengde i cm	Diameter i cm
Opptenningsved (fint kløyvd)	25-33	2-5
Kløyvd ved	25-33	7-9

Spesielle anvisninger for opptenning i peisovner med steinkledning

Stein er naturlige produkter som trenger tid til å tilpasse seg temperaturoendringene. Vi anbefaler at følgende fremgangsmåte følges:

I. Første fyring



Reguleringsstangen (tegning E, 1) flyttes helt op. Plasser to vedstykker (5-8 cm i diameter) vannrett i bunnen av brennkammeret (svarende til 1-2 kg) Plasser 5-8 opptenningspinner på kryss og tvers over disse. Legg 2 opptenningsbriketter ned mellom de øverste lagene med opptenningsved. Tenn på opptenningskubbene og lukk døren. Er det problemer med kondens på glasset, kan døren ev. holdes på klem i kort tid før døren lukkes. Når ilden har sluknet, skal døren åpnes og være åpen mens peisovnen avkjøler til romtemperatur.

2. Andre fyring

Reguleringsstangen (tegning E, 1) flyttes helt op. Plasser to vedstykker (5-8 cm i diameter) vannrett i bunnen av brennkammeret (svarende til 1-2 kg) Plasser 5-8 opptenningspinner på kryss og tvers over disse. Legg 2 opptenningsbriketter ned mellom de øverste lagene med opptenningsved. Tenn på opptenningskubbene og lukk døren. Er det problemer med kondens på glasset, kan døren ev. holdes på klem i kort tid før døren lukkes.

Når det ikke finnes flere synlige gule flammer, og når det har dannet seg et passelig glødelag, kan det legges på mer ved. Glødelaget er passelig når hele bunnen er dekket, og glødene lyser i en ring rundt rysteristen. Legg inn minst 2 stykker nytt brensel, opptil 1 kg per stykk, i peisovnen. Når det etter første innfyring har tatt fyr i alt brenselet flyttes reguleringsstangen (1) til midterposition. La ilden brenne, og la ovnen avkjøle til romtemperatur før neste opptenning.

3. Tredje fyring

Gjenta 2. fyring, men bruk mer brensel denne gangen. La ilden brenne, og la peisovnen igjen avkjøle etter at ilden har slukket.

Etterfølgende oppfyring:

Følg vanlig veiledning, se avsnittene "Opptenning" og "Påfyring".

Opptenning (tegning E)

En god opptenning er veldig viktig for å oppnå en vellykket forbrenning. En kald ovn og en kald pipe gir forbrenningsmessige utfordringer. Vær derfor nøye med å lage en god opptenning med passe tørr ved, bruk av opptenningsved og opptenning i toppen av bålet. Det er viktig at man fortest mulig oppnår en høy røykgasstemperatur.



Reguleringsstangen (tegning E, 1) flyttes helt op. Legg kløyvet opptenningsved med en diameter på 2–5 cm, som tilsvarer ca. 2 vedkubber (maks. 2 kg), inn i peisovnen. Legg 2 opptenningsbriketter ned mellom de øverste lagene med opptenningsved. Tenn på, og la ilden rolig spre seg. Hold døren på gløtt til det ikke dannes mer kondens på glasset (etter ca. 5–10 min.). Lukk døren. Når det har tatt godt fyr i all opptenningsveden, flyttes reguleringsstangen (1) til midterposition.

Hvis ilden kveles når reguleringsstangen stilles, flyttes reguleringsstangen til max position igen (helt op) indtil ilden har bedre fat. Flyt atter reguleringsstangen til midterpositionen. La opptenningsveden brenne helt ut, til det ikke finnes flere synlige flammer. Deretter kan det fyres på igjen.

Viktig! Askeskuffen må ikke åpnes i opptenningsfasen og skal alltid være lukket når peisovnen brukes, ellers fungerer HWAM® Autopilot™ ikke. Døren må kun åpnes ved opptenning, ny innfyring og rengjøring. Gå aldri fra en peisovn før det er blitt flammer i veden etter opptenning og se til at flammene vedvarer

Påfyring (tegning E)

Når det ikke finnes flere synlige gule flammer, og når det har dannet seg et passelig glødelag, kan det legges på mer ved. Glødelaget er passelig når hele bunnen er dekket, og glødene lyser i en ring rundt rysteristen. Legg inn minst 2 stykker nytt brensel, opptil 1 kg per stykk, i peisovnen. Peisovnen skal ikke reguleres ytterligere, det sørger HWAM® Autopilot™ for. Temperaturen kan likevel reguleres opp eller ned med reguleringsstangen (1). Flyttes den nedad, formindskes forbrændingen, og brændetiden forlænges. Flyttes den opad, stiger temperaturen, og brændetiden forkortes. Vent med hver ny innfyring, til glødelaget igjen er passelig lavt. Vent med hvert nytt ilegg, til glødelaget igjen er passende lavt.

Under forbrenningen vil peisovnens utvendige flater bli varme, og det må derfor utvises nødvendig forsiktighet.

Ved avsluttet fyring

Når peisovnen ikke er i bruk, reguleringsstangen skal flyttes ned igjen.

Rengjøring av glass

Det anbefales å tørke av ruten etter avsluttet fyring. Dette gjøres best med kjøkkenrull.

Fyring med kull og energikoks

Ovnen er ikke godkjent til fyring med kull og energikoks.

Betjening av spjeld i varmemagasin

Bak på peisovnen, mellom ovnens topplate og varmemagasinet, sitter et spjeld som kan åpne og stenge for konveksjonsluften i varmemagasinet. Det åpnes for konveksjonsluften ved å flytte spjeldet til venstre. Når spjeldet står til høyre, stenger det for konveksjonsluften.

For raskest mulig lagring av varme i varmemagasinet varmelagringsstein anbefaler vi at konveksjonsspjeldet holdes stengt under fyring.

Når konveksjonsspjeldet er stengt, holder varmemagasinet lengst mulig på varmen som er lagret i varmemagasinet varmelagringsstein. Når spjeldet åpnes, vil varmen fra varmemagasinet varmelagringsstein raskt avgis til rommet.

GENERELT OM FYRING

Hurtig eller kraftig varme:

Hurtig eller kraftig varme oppnås, hvis det fyres med mange, men små vedskiver.

Maksimal fyring

Pr. time må det maks. fyres med:

Tre: 2,5 kg

Overstiges denne grensen, er ovnen ikke lengre omfattet av fabrikkgarantien, og ovnen kan ødelegges på grunn av for høy varme. Peisovnen er godkjent for intermitterende forbrenning.

Typisk fyringsintervall

Typisk fyringsintervall ved nominell ytelse

Tre: 45 min (1,33 kg)

Lang brennetid

Den langsomste forbrenningen oppnås ved å skyve reguleringsstangen helt ned (tegning E, pos. I). Ved denne minimumsinnstillingen kan det være vanskelig å holde flammer i treet etter en ny fyring. Det kan da være en hjelp å stille inn reguleringsstangen på ca. 1/5 de første ca. 25 minuttene etter innfyring. Heretter reguleres det ned til minimum igjen. Husk at det skal være synlige flammer for å kunne oppnå en god forbrenning.

For svak fyring

Er det ildfaste materialet i brennkammeret blitt sort etter fyring forurenses ovnen, og HWAM® Autopilot™ fungerer ikke optimalt. Det skal derfor åpnes for reguleringsstangen. Det kan dessuten være behov for, at det fyres med større mengde ved.

Slik oppnår du den beste forbrenningen

• **Bruk ren og tørr ved.**

Våt ved gir dårlig forbrenning, mye røyk og sot. I tillegg vil varmen gå til tørking av veden i stedet for til oppvarming av rommet.

• **Fyr litt av gangen.**

Du oppnår den beste forbrenningen ved å fyre titt og med litt ved av gangen. Hvis du legger i for mye ved på én gang, går det for lang tid før temperaturen blir så høy at du oppnår en god forbrenning.

• **Sørg for riktig mengde luft.**

Du må også sørge for at det er nok luft – spesielt i begynnelsen – slik at temperaturen i ovnen fort kommer høyt opp. Da antennes nemlig de gassene og partiklene som frigis under brenningen. Ellers setter det seg som sot i skorsteinen (med risiko for brann) eller slipper ut i miljøet uten å være antent. Feil mengde lufttilførsel medfører dårlig forbrenning og dårlig virkningsgrad.

• **Ikke fyr natten over**

Du bør ikke legge ved i ovnen og redusere lufttilførselen på kvelden i forsøk på å ha glør om morgenen. Hvis du gjør det, sender ovnen ut store mengder helseskadelig røyk og skorsteinen utsettes for unødige mye sot, med risiko for skorsteinsbrann.

VEDLIKEHOLD

Rengjøring

Vedlikehold av ovnen bør kun foretas når ovnen er kald. Det daglige vedlikeholdet innskrenker seg til en minimum. Det er enklest å støvsuge ovnen utvendig med et lite munnstykke med støvkost. Du kan også tørke støv av ovnen med en tørr, myk klut eller en myk støvkost. Men husk at ovnen må være kald. Bruk ikke vann, sprit eller noen form for rengjøringsmiddel da dette skader lakken.

En gang om året bør ovnen vedlikeholdes grundig. Brennkammeret skal renses for aske og sot. Hengsler og lukkekrok skal smøres med flytende kobberfett på sprayboks (varmebestandig opptil 1100°C), se tegning I. Løft luken ca. ½ cm opp og spray kobberfett inn på hengslestappen.

Servicekontroll

Ovnen bør kontrolleres grundig med tanke på forebygging minst annenhvert år. Servicekontrollen omfatter bla.:

- Grundig rengjøring av peisovnen.
- Kontroll av fjær til HWAM® Autopilot™ og ev. utskiftning.
- Kontroll av pakninger. Pakninger skiftes ut hvis de ikke er hele og myke.
- Kontroll av varmeisolerende materiale samt ev. utskifting.
- Kontroll av bunn/skakerist.
- Hengsler og lukkekrok skal smøres med kobberfett (se tegning I).

Kontrollen skal utføres av en kvalifisert montør. Bruk kun originale reservedeler.

Rensning

Før feiing må reguleringsstangen trykkes helt ned for å unngå at det kommer sot og aske ut i HWAM® Autopilot™. Hvis transportsikringen ikke allerede er fjernet i forbindelse med installasjonen av peisovnen, vris transportsikringen av de to opphengskrokene ved hjelp av en tang eller et skrujern. Hvelvene taes ut av ovnen før rengjøring. I modeller med bakerum er det kun nødvendig å ta røykhvelvet ut (Tegning F).

- Løft først røykhyllen (1) ut av stålskinne (2) bakerst i brennkammeret. Deretter senkes den ned under holderen (3) og vippes ut.
- Røykledeplaten (4) løftes av krokene (5) under toppplaten og kantes ut.

Aske

Askeskuffen tømmes enklest ved å trekke en avfallspose inn over skuffen, snu skuffen på hodet og deretter trekke den forsiktig opp av posen igjen. Asken kan kastes sammen med vanlig husholdningsavfall.

Vær oppmerksom på at det kan være glør i asken opp til flere dager etter at ilden i peisovnen er sluknet!

Isolering

Brennkammerets effektive, men porøse isolering kan med tiden bli slitt og skadet. Den bør skiftes, hvis det oppstår hull eller det faller ut stykker, eller når slitasje overstiger halvparten av opprinnelige tykkelse. Isolering med flere revner og hvor biter er løsnet eller falt ut bør skiftes.

HWAM® Autopilot™ (Tegning G)

Løft av bakplaten, og kontroller følerarmens utgangspunkt ved kald ovn. Utgangspunktet ved kald ovn skal være ca. 10° over vannrett. Den skal gli lett og fjære når man dytter til den, uansett om ovnen er kald eller varm. Ved stigende eller faldende temperatur må den ikke flytte seg rykkvis. Spjeldplatene skal være tørre og rene og gli uhindret i hverandre. Reguleringsstenger og skyvespjeld kan eventuelt smøres med WD40 (bruk aldri olje).

Dør/glass

Hvis glassdøren er tilsotet, kan den enkelt rengjøres med litt fuktig tørkepapir dynket i aske. Glasset bør rengjøres med vertikale bevegelser (opp og ned). Puss til slutt over med et stykke tørt tørkepapir.

Pakningene

Kontroller jevnlig at pakningene i døra og askeskuffen er hele og myke. Hvis ikke, bør de utskiftes. Bruk kun originale pakninger.

Overflaten

Normalt er det ikke nødvendig å etterbehandle de malte flatene på peisovnen. Eventuelle skader i malingen kan likevel utbedres med spraymaling, som kan kjøpes hos den forhandleren, som peisovnen er kjøpt av.

Garanti

Ved manglende vedlikehold bortfaller garantien!

DRIFTSFORSTYRRELSER

Ruten soter

- Veden er for fuktig. Fyr kun med brensel som er lagret min. 12 måneder under halvtak og med 12-18% fuktighet.
- Dørpakningen kan være utett.

Røyk ut i rommet når døra åpnes

- Spjeldet i røret kan være lukket. Åpne spjeldet.
- Manglende trekk i skorsteinen. Se avsnitt om pipa eller kontakt skorsteinsfeier.
- Feieluka i røret er utett, tett feieluka.
- Åpne aldri dører så lenge det er flammer i ildstedet.

Løpsk forbrenning

- Pakningen i døra er utett. Monter ny pakning.
- Hvis det er for kraftig trekk i skorsteinen kan det være nødvendig å regulere ned reguleringsstangen.
- Når ovnen ikke er i bruk, lukkes alle spjeld.
- Hvis stålplatene i brennkammeret skaller eller deformeres, fyres det for kraftig. Innstill bruken og kontakt forhandleren.

Ved driftsforstyrrelser, som du ikke selv kan gjøre noe med, henvend dig til forhandleren.

YTEEVNEDEKLARASJON

Yteevnedeklarasjonen kan lastes ned fra vår hjemmeside via følgende lenker:

www.hwam.no/dop/3630-3650

www.hwam.no/dop/3640-3660

**Produktopplysninger om varmeovner fyrst med fast
brensel i henhold til Kommissionsforordning (EU)
2015/1185**



Modell	HWAM 3630, HWAM 3640, HWAM 3650, HWAM 3660
Direkte varmeytelse [kW]	6,0
Indirekte varmfunksjon	Nei
Indirekte varmeytelse [kW]	-
Type varmeytelse/romtemperaturregulering	To eller flere manuelle trinn uten romtemperaturregulering

Yteevne ved romoppvarming ved nominell varmeytelse		
Brensel	Anbefalt brensel	Sesongavhengig energieffektivitet ved romoppvarming [%]
Ved med vanninnhold 12-18 %	Ja	68,3
Utslipp	mg/m³ (13% O₂)	
Partikler (PM)	18	
Organiske gassformige forbindelser (OGC)	66	
Karbonmonoksid (CO)	1125	
Nitrogenoksider (NO _x)	94	

Egenskaper når anbefalt brensel brukes	
Nominell varmeytelse [kW]	6,0
Elektrisk effektbehov ved nominell varmeytelse [kW]	-
Elektrisk effektbehov ved minste varmeytelse [kW]	-
Elektrisk effektbehov i hviletilstand [kW]	-
Driftsvirkningsgrad ved nominell varmeytelse [%]	78,3
Energieffektivitetsindeks	104
Energieffektivitetsklasse	A

Særskilte forholdsregler for montasje, installasjon og vedlikehold

Se den enkelte bruksanvisningen for ytterligere informasjon.

Bortkjøring/gjenvinning:

Følgende gjelder for avhending av brukt utstyr:

- Sørg alltid for å sortere enkelte deler etter materialgrupper.
- Følg alltid retningslinjene som gjelder på den lokale gjenbruksstasjonen.



www.hwam.com