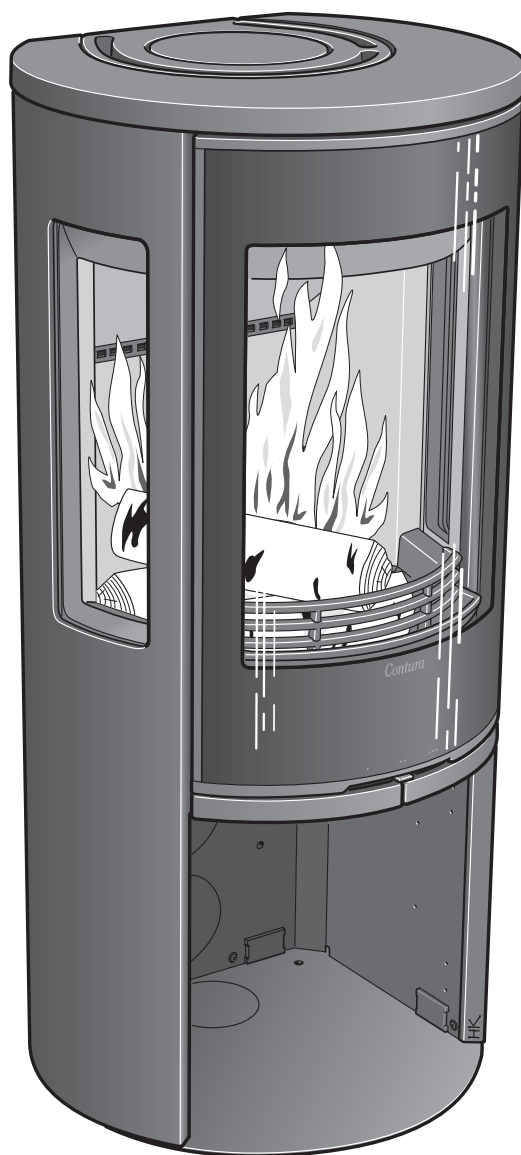
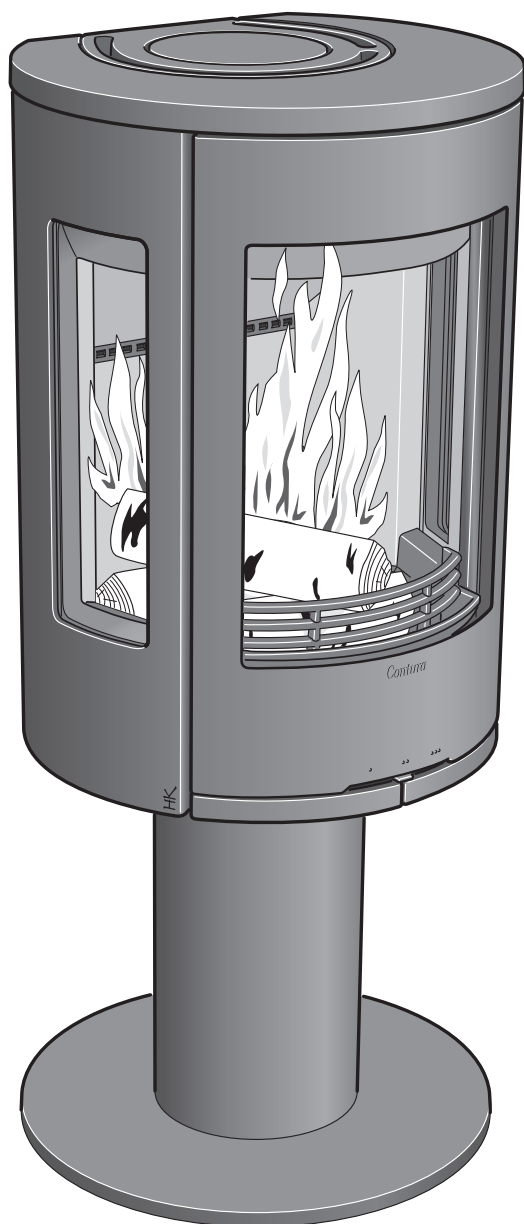


SE	Eldningsinstruktion	2
DE	Heizinstruktionen	9
NO	Fyringsinstruksjon	16
FR	Instructions d'allumage	23
DK	Fyringsvejledning	30
FI	Lämmitysohjeet	37
IT	Istruzioni per l'accensione	44
NL	Stookinstructies	51
GB	Lighting Instructions	58

Lighting Instructions



C500 Style

Contura

Å fyre på riktig måte

Ildstedet ditt fra Contura er beregnet for bruk som sekundær varmekilde i boligen. Det er viktig å bruke riktig mengde ved, spesielt ved opptenning. Ved første gangs fyring er det lurt å bruke en vekt for å se og lære hvor mye 2,0 kg opptenningsved er. Kontroller også hvor mye normal mengde og maksimumsmengde er.

Ildstedet er kun beregnet på fyring med døren lukket.

Innsatsen skal fyres med lukket dør på grunn av faren for innryking. Døren må alltid åpnes sakte og forsiktig for å forhindre innryking pga. trykkforandringer i ildstedet.

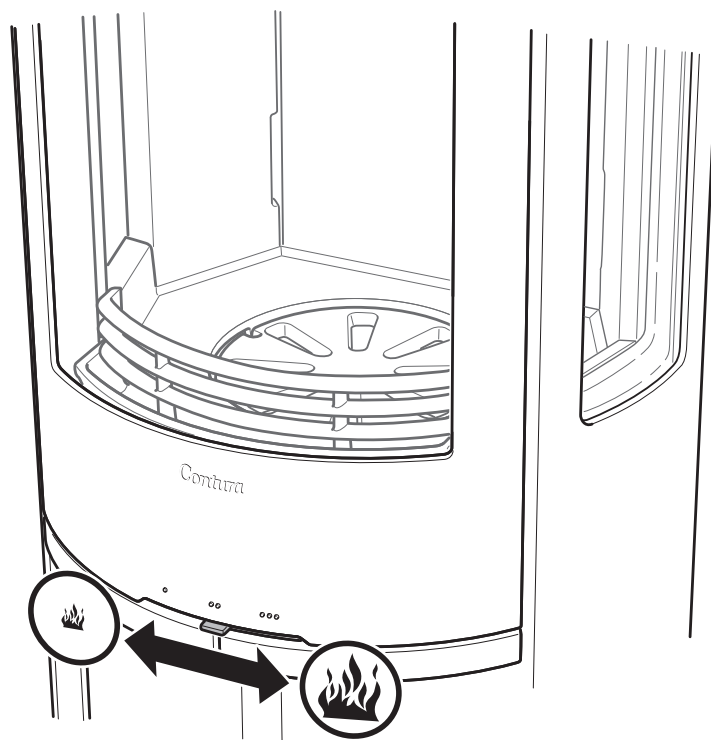
Forbrenningen på virkes av trekken i skorsteinen og vedens kvalitet.

Det pleier å ta noen fyringer før man finner riktig innstilling på forbrenningsluftspjeldet og riktig mengde og størrelse på veden.



Forbrenningsluftspjeldet

- Spjeldet åpnes ved å føre håndtaket mot høyre.
- Lukk spjeldet når ildstedet ikke er i bruk, så forhindrer du at luften i rommet går ut i skorsteinen og lager kondens.
- Lukk aldri spjeldet før glørne har brent ut.



Opptenning

Vær oppmerksom på at hvis det brukes for lite ved under opptenningen, eller hvis veden er for grovklyvd, oppnår man ikke riktig arbeidstemperatur i brennkammeret. Konsekvensen av feil opptenning blir dårlig forbrenning med kraftig sotdannelse, eller at ilden slokker når døren lukkes.

Hvis ildstedet ikke er tilknyttet uteluft, kan det være nødvendig å åpne et vindu i nærheten av ildstedet før opptenning. La vinduet stå åpent i noen minutter til ilden har fått tak.

Opptenningsved:

Finkløyvd ved

Lengde: 25–33 cm

Diameter: 2–5 cm

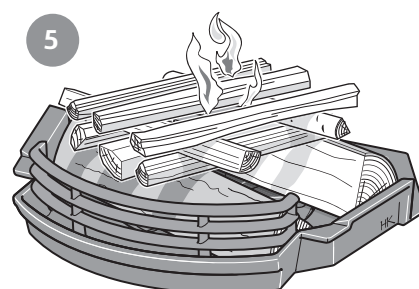
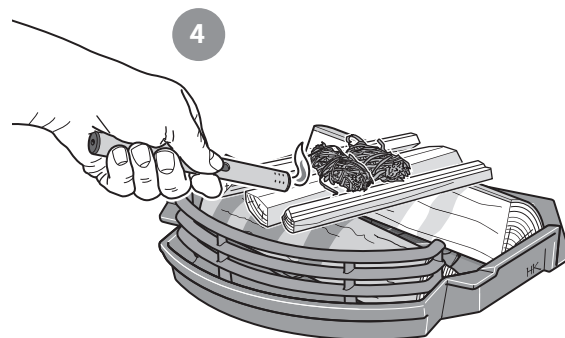
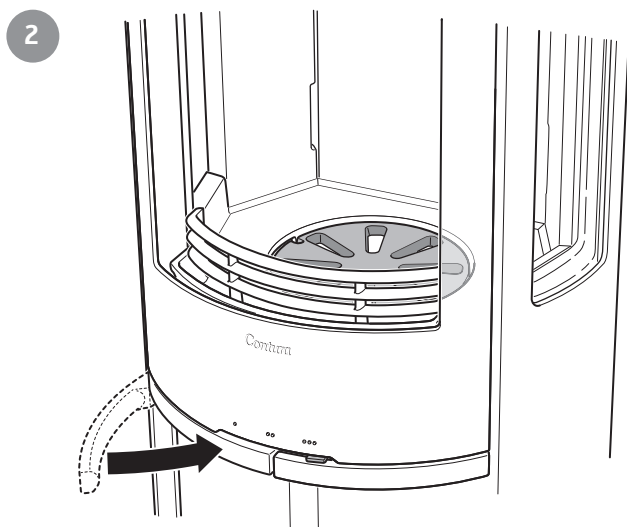
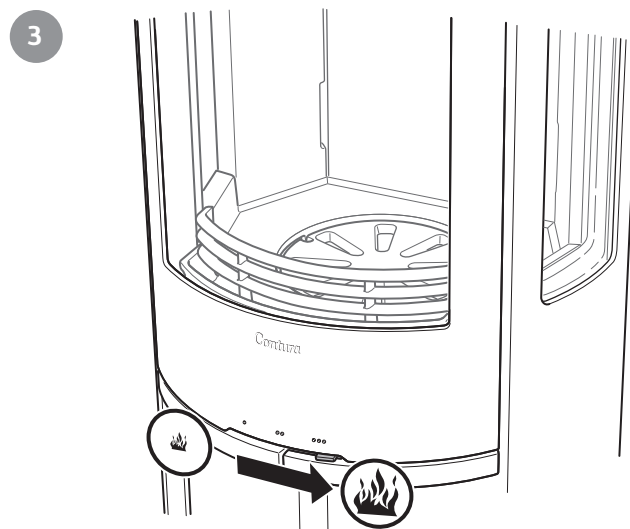
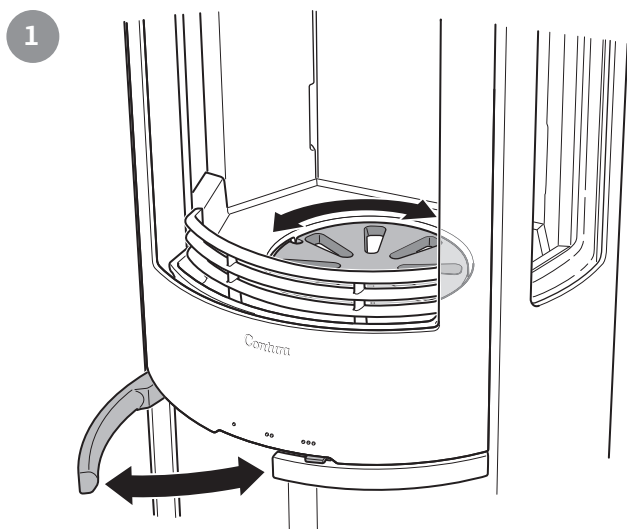
Mengde per opptenning: 2,0 kg

(ca. 8–10 finkløyvde vedskier)

OBS!

Det venstre håndtaket som styrer risten og boost-funksjonen skal være lukket under fyring.

1. Dra ut det venstre håndtaket (risthåndtaket) og vri risten frem og tilbake noen ganger. Dette renser kanalene for innkommende luft.
2. Lukk risthåndtaket.
3. Åpne reguleringen til forbrenningsluften helt opp.
4. Legg inn ca. 2 kg opptenningsved med de største vedskiene underst og med opptenningsbriketter i midten, som vist på bildet.
5. Tenn opp.
6. Lukk døren.
7. Ovn er utstyrt med et automatisk spjeld som i opptenningsfasen forsyner ilden med luft fra undersiden. Når opptenningsilden har brent opp, er spjeldet lukket.
8. Påfylling av ved kan skje med én gang opptenningsilden har gått over til glødelag.



Påfylling av ved

1. Åpne døren noen cm og la undertrykket i brennkammeret utjevnes i noen sekunder før døren åpnes helt.
2. Legg i 2 vedkubber med en samlet vekt på ca. 1,0–2,0 kg. Veden legges diagonalt på hverandre, som vist på bildet.
3. Lukk døren.
4. Forbrenningsluftspjeldet bør være helt åpent til veden brenner skikkelig. Reduser deretter tilførselen av forbrenningsluft. Forutsetningene for regulering av forbrenningen varierer avhengig av temperaturen i brennkammeret og trekken i skorsteinen.
5. En gjennomsnittlig effekt på 5 kW og renest forbrenning oppnås når forbrenningsluftspjeldet er ca. 40 % åpent og det legges inn to vedkubber på til sammen 1,3–1,5 kg i timen.
6. Den laveste effektavgivelsen på 3–4 kW oppnås når forbrenningsluftspjeldet er ca. 30 % åpent. I denne driftsstillingen er det ekstra viktig at forbrenningsluftspjeldet er helt åpent i de første 3–5 minuttene, slik at veden rekker å antennes skikkelig før tilførselen av luft reduseres. En forutsetning for å kunne regulere effektavgivelsen er et tykt glødelag og høy temperatur i brennkammeret.
7. **OBS! Fyring ved maksimal effekt gir dårligere forbrenning, lavere virkningsgrad og forkorter ovens levetid.**

Påfylling av ved med boost-funksjonen

Ved påfylling av ved kan det noen ganger være svært vanskelig å få ilden til å få tak, fordi glørne har sloknet og temperaturen i brennkammeret har blitt for lav. Gjør da følgende:

1. Åpne døren noen cm og la undertrykket i brennkammeret utjevnes i noen sekunder før døren åpnes helt.
2. Legg i 2 vedkubber med en samlet vekt på ca. 1,0–2,0 kg. Veden legges diagonalt på hverandre, som vist på bildet.
3. Lukk døren.
4. Forbrenningsluftspjeldet skal være helt åpent.
5. Dra nå rishåndtaket helt ut. Veden får nå inn luft fra undersiden slik at ilden får lettere tak.
6. **OBS! Lukk rishåndtaket med en gang ilden har fått tak. Hvis det står åpent gjennom hele fyringen, brenner veden for fort, med fare for skader på ovnen.**
7. Sett forbrenningsluftspjeldet i ønsket posisjon.

Ileggingsved:

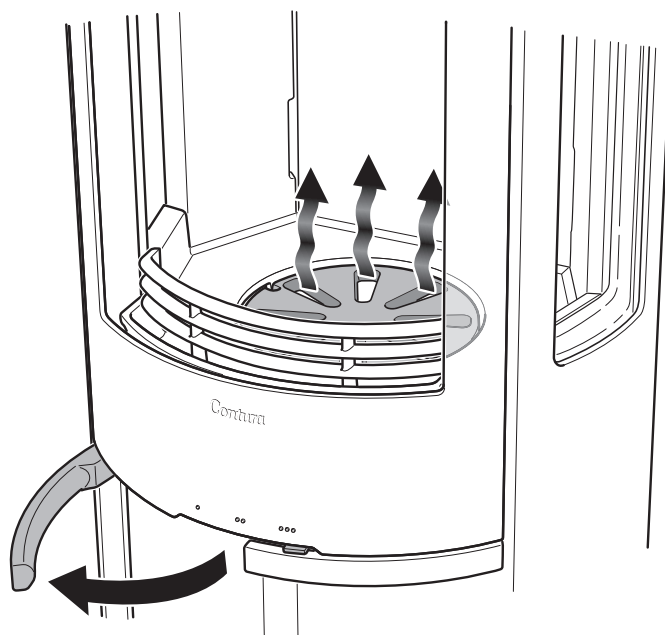
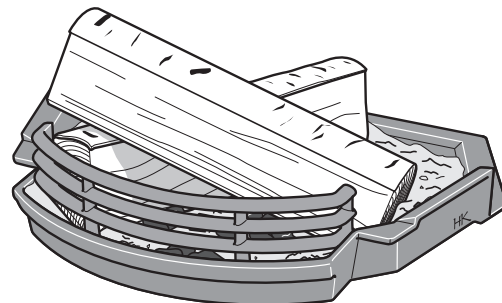
Kløyvd ved

Lengde: 25–33 cm

Diameter: 7–9 cm

Normal mengde: 1,5 kg/time (2 vedskier)

maks. mengde: 2,5 kg/time (maks. 3 vedskier per ilegg.)

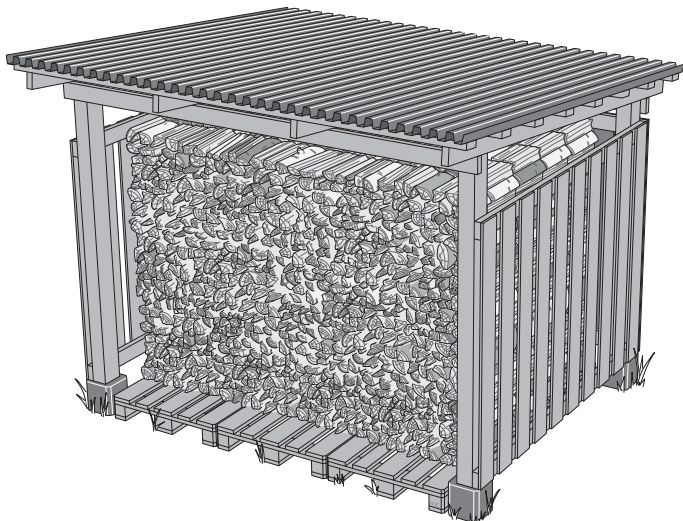


VIKTIG!

Det er viktig at vedkubbene begynner å brenne raskt. Rask antenning oppnås ved å åpne forbrenningsluftspjeldet helt i en liten stund. Ulmefyring gir kraftig røykutvikling og kan i verste fall medføre en eksplosjonsartet antenning av røykgasser som kan føre til skader på ildstedet.

Valg av brensel

Alle typer ved, som for eksempel ved av bjørk, bøk, eik, alm, ask, bartre og frukttre, kan brukes som brensel i ildstedet. Forskjellige tresorter har forskjellig densitet. Jo høyere densitet veden har, jo høyere er energiverdien. Bøk, eik og bjørk har høyest densitet.



Vedens fuktighetsinnhold

Fersk ved består av 50 % vann. Veden må alltid tørkes slik at fuktnivået synker under 20 %. Hvis man fyrer med ved som har høyere fuktighetsinnhold, går en stor del av vedens energiinnhold med til å koke bort vannet. Er veden fuktig, blir også forbrenningen dårlig. Sot- og tjærebelegg dannes i skorsteinen og kan i verste fall føre til pipebrann. Utover dette fører det også til sotet glass på peisovnen og ubehag for beboere i nærheten.

For å sikre tørr ved bør veden avvirkes på vinteren og lagres godt luftet under tak om sommeren. Dekk aldri vedstabelen med en presenning som ligger ned mot bakken. Presenningen fungerer da som et tette sluttende lokk, og veden hindres i å tørke. Oppbevar alltid en mindre mengde ved innendørs i noen dager før bruk, slik at overflatefuktigheten på veden rekker å fordampe.



Dette skal du IKKE fyre med

Fossilt brensel, trykkimpregnert tre, malt eller limt tre, sponplater, plast eller fargebrosjyrer må ikke brukes som brensel. Felles for disse materialene er at det under forbrenning kan dannes stoffer som er skadelige for miljøet og ildstedet. Unngå også å fyre med ekstremt finkløyvd ved, bortsett fra ved opptenning, ettersom den brenner ukontrollert. Denne typen brensel kan ofte føre til overtenning med for høye temperaturer.

Stearinlys

Ikke bruk stearinlys som brensel. Smeltet stearin renner ned i ildstedets spjeldsystem og tetter det igjen, slik at spjeldet ikke fungerer. Det er svært kostbart å reparere.

Første fyring

Når ildstedet er nytt, kan det oppstå en spesiell lukt som følge av at det er nytt. Denne lukten forsvinner helt etter en stund.

VEDLIKEHOLD AV PEISOVN

Glassene kan bli sotete under fyringen, selv når ildstedet fyres med tørr ved som har et fuktighetsinnhold på 15–20 %. Ved regelmessig rengjøring er det som regel nok å tørke av med tørt papir. Hvis soten har sittet lenge på glasset, dypp det fuktete papiret i den myke, ikke-slipende asken og tørk rent. Blandingen av vann og aske løser opp og fjerner soten. Dette er den eneste rengjøringsmetoden vi anbefaler. Du kan få kjøpt ulike rengjøringsmidler og spesielle sotfjerningsmidler for ildstedsglass hos detaljhandelen, men vi fraråder bruk av disse. Ikke bruk slipende rengjøringsmidler eller rengjøringsmidler som kan virke etsende mot trykt eller lakkert glass. Disse kan skade glasset/lakken. Bruk heller ikke rengjøringsmidler som inneholder natriumhydroksid, ettersom de virker etsende på tetningslister.

Når asken i askeskuffen skal tømmes, må du kontrollere at det ikke finnes glør igjen. Asken skal oppbevares i en ikke-brennbar beholder med lokk i minst en uke før den kastes.

Innsatsen til askeskuffen bør også rengjøres av og til, ellers kan askesøl forhindre at askeskuffen skyves riktig på plass.

Risten og andre deler av støpejern i brennkammeret rengjøres med en stålborste.

Kontroll av pakninger er viktig ut fra et forbrenningssynspunkt, fordi slitte pakninger svekker forbrenningen når peisovnen trekker inn falsk luft.

Lakkerte deler på peisovnen kan rengjøres med en fuktig klut, eventuelt tilsatt litt oppvaskmiddel. Skader på lakkerte deler, f.eks. mindre riper, kan utbedres med Contura utbedringsfarge. Kontakt din forhandler.

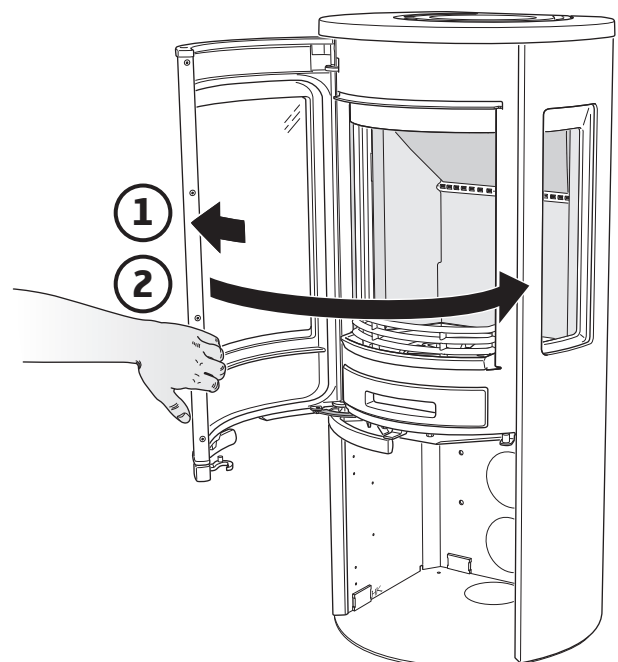
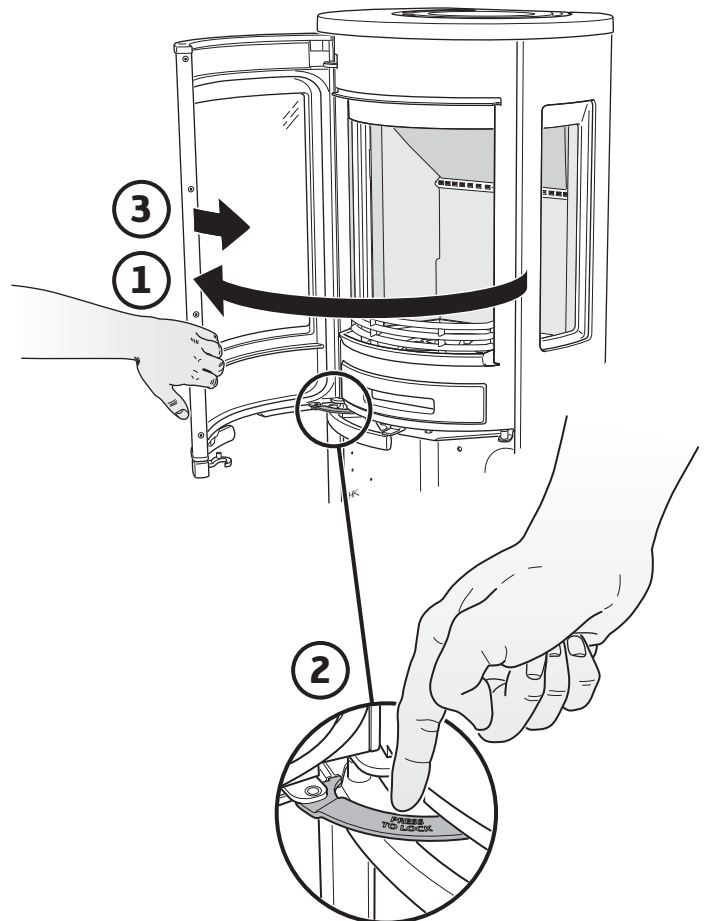
Ettersom det hele tiden strømmer mye luft gjennom peisovnen, hvor kald romluft suges inn og varm luft slippes ut, kan det samle seg støv bak og under peisovnen. Disse stedene bør derfor rengjøres regelmessig.

Deler i nærheten av selve ildstedet kan måtte byttes ut. Eksempel på slike deler er ildstedsbekledningen og risten. Levetiden på disse delene avhenger av hvor mye og på hvilken måte peisovnen er blitt brukt.

Bruk bare reservedeler anbefalt av Contura.

Låsing av døren i åpen posisjon, ved rengjøring/ service

Døren kan låses i åpen posisjon, ved hjelp av låsearmen på venstre siden av ovnen.



Mulige årsaker til driftsforstyrrelser og korrigerende tiltak

Det er dårlig trekk i ildstedet etter installasjon

- Kontroller skorsteinens mål slik at de stemmer overens med det som er angitt i installasjonsanvisningen.
- Kontroller at det ikke finnes noe i skorsteinen som hindrer røykgassene, og at ikke noe nærliggende hus eller tre påvirker vinden rundt skorsteinen.

Det er vanskelig å tenne opp, og ilden dør kanskje ut etter kort tid

- Kontroller at veden er tørr nok.
- For stort undertrykk i huset, for eksempel ved bruk av kjøkkenvifte eller annen mekanisk ventilasjon. Åpne et vindu i nærheten av ildstedet under opptenning. Prøv også å tenne på avispapir og holde det opp i brennkammeret for å få i gang trekken.
- Tilluftskanalen utenfra kan være helt eller delvis tilstoppet. Løsne slangen og prøvefyr med forbrenningsluft fra rommet.
- Kontroller at forbrenningsluftspjeldet er åpent.
- Peisovnens røykuttak kan være tilstoppet av sot, noe som kan forekomme etter feiing. Løft ut røykhyllen og kontroller.
- Gå deretter gjennom fyringsanvisningen igjen. Mengden ved kan ha vært for liten, slik at grunnglørne ble for dårlige til å tenne neste påfylling av ved.

Det dannes unormalt mye sot på glasset

Det blir alltid et visst sotbelegg på glasset, og dette bygger seg litt opp ved hver fyring. Sot på glasset skyldes i hovedsak tre ting:

- Veden er fuktig, og det fører til dårlig forbrenning med stor røykutvikling.
- Det er for lav temperatur i brennkammeret, noe som fører til ufullstendig forbrenning og dårlig trekk i skorsteinen.
- Opptenningen er ikke gjort i henhold til anvisningen.

Røyklukt i ildstedets omgivelser i perioder

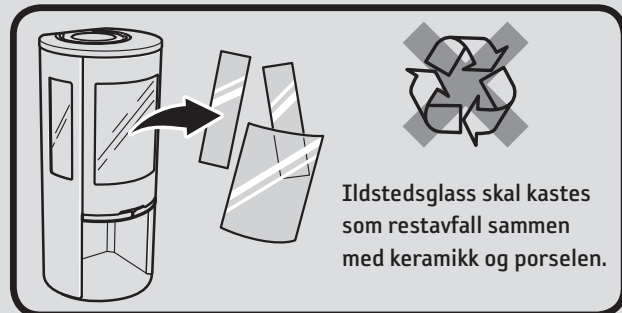
Dette kan forekomme ved vindnedslag i skorsteinen og skjer som oftest når det blåser i en bestemt vindretning. En annen årsak kan være at døra åpnes når det brenner mye.

Lakkerte deler har blitt misfarget

Hvis det er misfarging på lakkerte deler, skyldes det for høy temperatur i brennkammeret. Årsaken til den for høye temperaturen kan være at maksimalt tillatt vedmengde er overskredet, eller at det er brukt uegnet brensel (f.eks. byggavfall, store mengder finkløyvd spillvirke). Garantien omfatter ikke slike skader. Hvis det oppstår problemer som du ikke klarer å korrigere selv, kontakt forhandleren eller skorsteinsfeiermesteren. Med disse fyringsrådene håper vi at du er sikret en god, økonomisk og problemfri bruk av ditt ildsted fra Contura.

Håndtering av avfall

Ovnens emballasje består av bølgepapp, tre og noe plast. Materialene skal kildesorteres og leveres til gjenvinning.



Ildstedsglass skal kastes som restavfall sammen med keramikk og porselen.



- Når ildstedet er i bruk, kan flatene bli svært varme og forårsake brannskader ved berøring.
- Vær også oppmerksom på den kraftige varmestrålingen gjennom glasset.
- Hvis det plasseres brennbart materiale nærmere enn den angitte sikkerhetsavstanden, kan det forårsake brann.
- Ulmefyring kan føre til gassantennelse og forårsake både materielle skader og personskafer.
- Askeskuffen må tømmes når den er full. Hvis det ikke blir gjort, vil det redusere lufttilførselen og dermed også funksjonen. I alvorlige tilfeller kan aske falle ut av spjeldet.
- Ovnens skal ikke modifiseres av uautoriserte personer.

FEIING

Feiing av skorsteinskanaler og skorsteinstilkoblinger bør utføres av en skorsteinsfeiermester. Feiing av peisovnen kan skje ved nedskraping og/eller børsting. Det enkleste er imidlertid å bruke en sotstøvsuger. Hvis det oppstår pipebrann, eller hvis det er mistanke om at det har oppstått pipebrann, må forbrenningsluftspjeldet og døren lukkes. Kontakt om nødvendig brannvesenet for slukking. Etter en pipebrann må alltid skorsteinen inspiseres av en skorsteinsfeiermester.



Contura

NIBE AB · Box 134 · 285 23 Markaryd · Sweden
contura.eu

Contura forbeholder seg retten til å endre angitte mål og beskrevet fremgangsmåte i denne anvisningen uten særskilt varsel. Den aktuelle utgaven kan lastes ned fra www.contura.eu