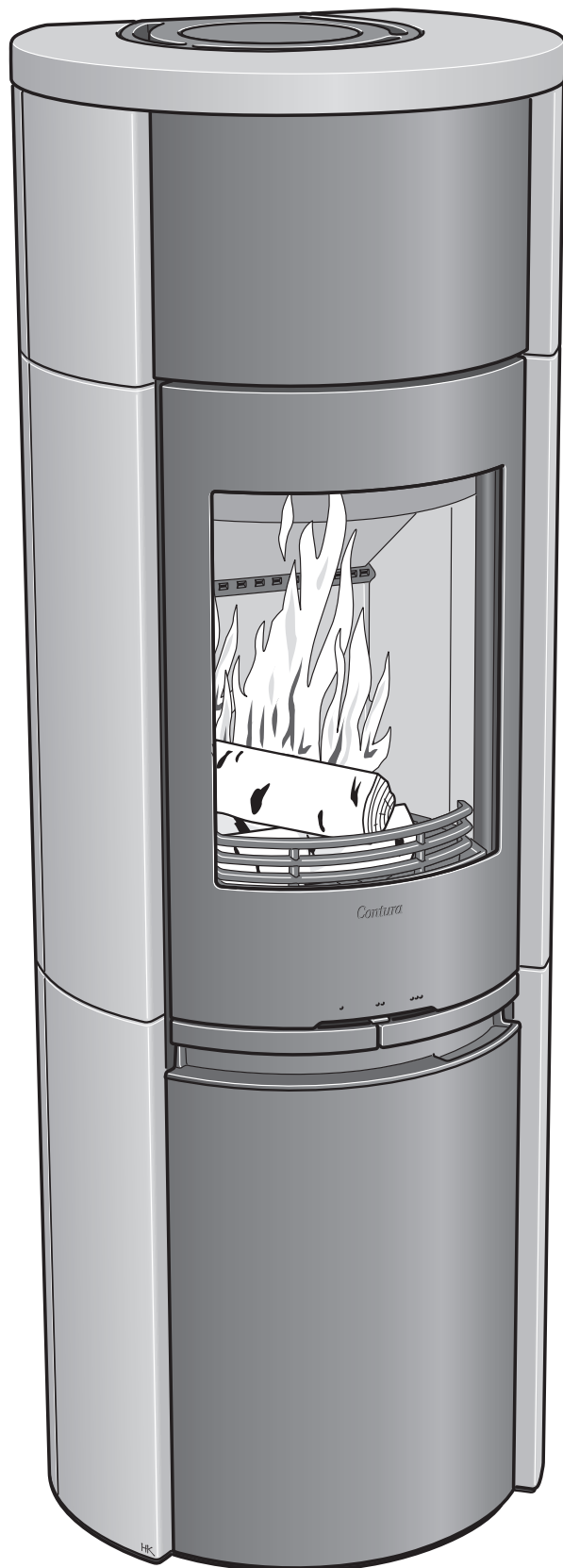


# Contura

C590T



**SE**

Fakta	3
Installationsavstånd	4
Prestandadeklaration	5
EU-försäkran om överrenskommelse	6
Montering	39

**DE**

Fakten	7
Installationsabstände	8
Leistungsdeklaration	9
EU-Konformitätserklärung	10
Montage	39

**NO**

Fakta	11
Installasjonsavstand	12
Ytelseserklæring	13
EU-samsvarserklæring	14
Montering	39

**FR**

Données Techniques	15
Distances d'installation	16
Déclaration des performance	17
Déclaration de conformité UE	18
Montage	39

**GB**

Facts	19
Installation distances	20
Declaration of performance	21
EU Declaration of Conformity	22
Assembly	39

**DK**

Fakta	23
Installationsafstand	24
Præstationserklæring	25
EU-overensstemmelseklæring	26
Montering	39

**FI**

Tiedot	27
Asennusetäisyys	28
Suoritusasoilmoitus	29
EU-vaatimustenmukaisuusvakuutus	30
Asennus	39

**IT**

Dati Tecnici	31
Distanze di sicurezza	32
Dichiarazione di prestazione	33
Dichiarazione di Conformità UE	34
Montaggio	39

**NL**

Gegevens	35
Installatieafstand	36
Prestatieverklaring	37
EU-conformiteitsverklaring	38
Monteren	39

## Fakta



3-7 kW



1544 mm



542 mm



463 mm



240 kg

Nominell effekt	5 kW
Virkningsgrad	80 %
Røykgass-massestrømningen	4,2 g/s

### Godkjent i henhold til:

Europeisk standard EN-13240

NS 3059 (Norge)

BImSchV.2 (Tyskland)

Art. 15a B-VG (Österrike)

Clean Air Act. (UK)



### Ovnen blir svært varm

Når ovnen er i bruk, kan visse flater bli svært varme og forårsake brannskader ved berøring. Vær også oppmerksom på den kraftige varmestrålingen gjennom glasset. Hvis det plasseres brennbart materiale nærmere enn den angitte sikkerhetsavstanden, kan det forårsake brann. Ulmefyring kan medføre eksplosjonsartig antennelse av røykgassene med fare for både materielle skader og personskader.

### Montering av fagmann

For at ovnens funksjon og sikkerhet skal kunne garanteres, anbefaler vi at installeringen foretas av en fagperson. Kontakt en av våre leverandører som kan anbefale egnede montører.

### Byggemelding

Anvisningene i disse overordnede instruksene kan være i strid med nasjonale byggeforskrifter. Du bør derfor lese de supplerende anvisningene eller be lokale myndigheter om råd. Ved installasjon av ildsted og oppføring av skorstein skal det leveres byggemelding til aktuell byggenemnd.

Husägaren står själv ansvarig för att föreskrivna säkerhetskrav är uppfyllda och för att installationen blir inspekterad av en kvalificerad kontrollant. Skorstensfejarmästaren ska informeras om installationen eftersom den medför ändrat sotningsbehov.

### Bærende underlag

Kontroller at trebjelkelaget har tilstrekkelig bæreevne for ovn med skorstein. Ovnen og skorsteinen kan normalt plasseres på et vanlig trebjelkelag i enebolig hvis totalvekten ikke overskrider 400 kg.

### Gulvplate

På grunn av faren for glør som faller ut, må brennbare gulv beskyttes av en gulvplate. Den skal dekke 300 mm foran ildstedet og 100 mm på hver side av ildstedet, eller ha 200 mm tillegg på hver side av åpningen. Gulvplaten kan være av for eksempel naturstein, betong, metall eller glass. Gulvplater i lakkert metall og glass selges som tilbehør til disse modellene.

### Sluttbesiktigelse av installasjonen

Det er svært viktig at installasjonen besiktes av autorisert kontrollør før peisovnen tas i bruk. Les også gjennom "Bruksanvisning for fyring" før ovnen tas i bruk for første gang.

### Tilkobling til skorstein

- Ovnen skal kobles til en skorstein som er dimensjonert for en røykgasstemperatur på minst 400 °C.
- Tilkoblingsstussens diameter måler 150 mm utvendig.
- Vanlig skorsteinstrekk under nominell drift bør være mellom 20-25 Pa ved tilkoblingsstussen. Trekken påvirkes først og fremst av lengden og tverrsnittet på skorsteinen, men også av hvor trykk tett den er. Minste anbefalte skorsteinslengde er 3,5 m, og egnet tverrsnitt er 150-200 cm<sup>2</sup> (140-160 mm i diameter).
- En røykkanal som har skarpe bøyninger og er trukket horisontalt, reduserer trekken i skorsteinen. Maksimal horisontal røykkanal er 1 meter, forutsatt at den vertikale røykkanallengden er på minst 5 meter.
- Røykkanalen skal kunne feies i hele sin lengde, og feielukene skal være lett tilgjengelige.
- Kontroller nøye at skorsteinen er tett, og at det ikke forekommer lekkasje rundt feieluker og ved rørtilkoblinger, se side 40.

### Tilførsel av forbrenningsluft

Når en ovn installeres i et rom, øker kravet til lufttilførsel til rommet. Luft kan tilføres indirekte via en ventil i ytterveggen eller via en kanal utenfra som kobles til stussen på ovnens underside. Mengden luft som går med til forbrenning, er cirka 15 m<sup>3</sup>/t.

Tilkoblingsstussen til forbrenningsluften har en ytre diameter på 67 mm. Hvis rørtrekket er lengre enn 1 meter, må rørdiameteren økes til 100 mm og tilsvarende større veggventil velges.

I oppvarmede rom skal kanalen kondensisoleres med 30 mm mineralull utstyrt med et fuktsperrende ytre lag. Ved gjennomføringen er det viktig å tette rundt røret i veggen (eventuelt gulvet) med tetningsmasse.

Kondensolert forbrenningsluftslange på 1 meter fås som tilbehør, se side 42.

# Installasjonsavstand

## C590T

### VED INSTALLASJON AV DREIEPLATE (TILBEHØR)

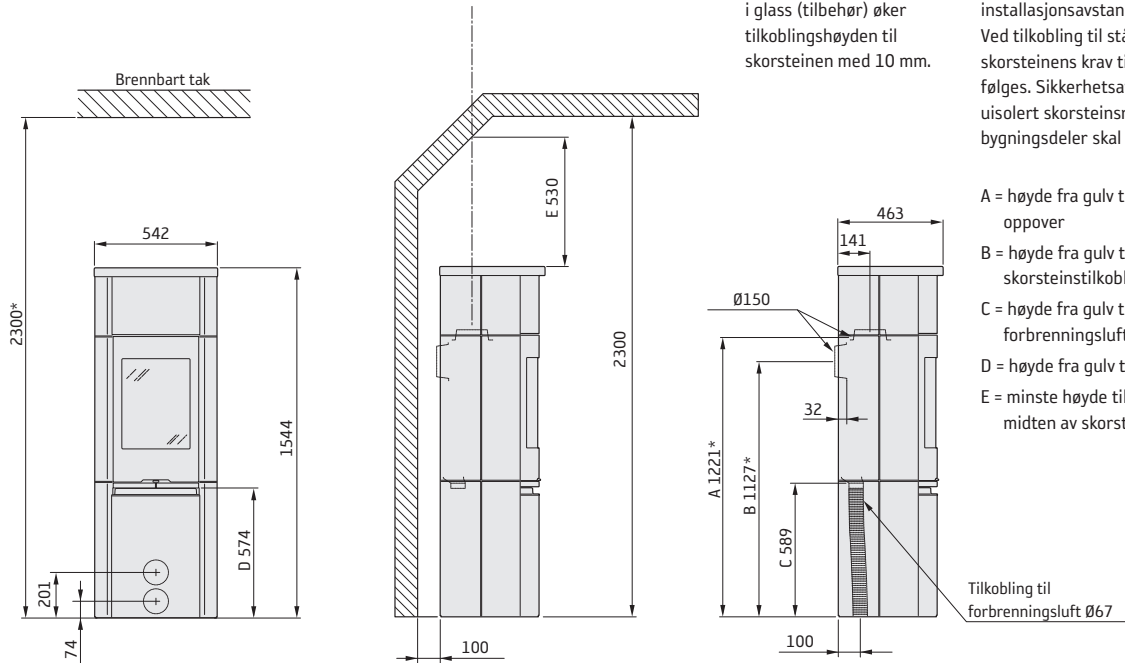
gjelder ikke installasjonsavstandene som er angitt nedenfor. Se egen installasjonsveiledning for dreieplate.



En frittliggende gulvplate i glass (tilbehør) øker tilkoblingshøyden til skorsteinen med 10 mm.

Det skal være minst 1 meters avstand foran ovnen til brennbare bygningsdeler eller innredning.

Målskissene viser kun minste tillatte installasjonsavstand for peisovnen. Ved tilkobling til stålskorstein skal også skorsteinsens krav til sikkerhetsavstand følges. Sikkerhetsavstanden fra et uisolert skorsteinsrør til brennbare bygningsdeler skal være minst 300 mm.



A = høyde fra gulv til skorsteintilkobling oppover

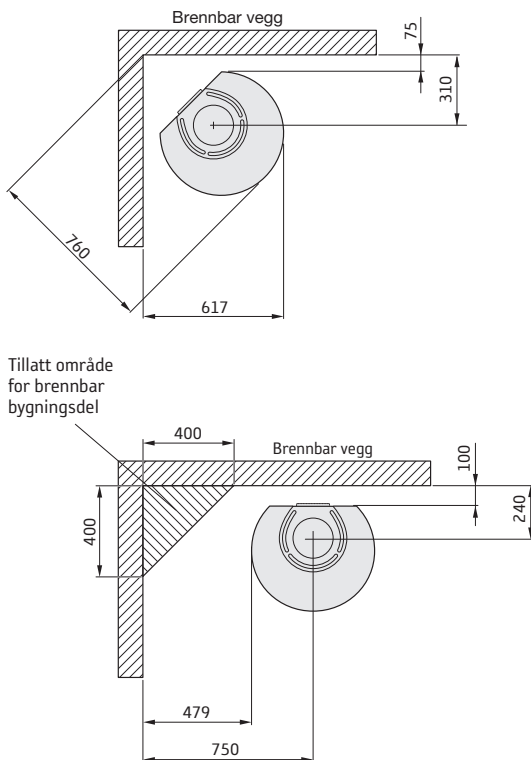
B = høyde fra gulv til c/c skorsteintilkobling bak

C = høyde fra gulv til stuss for forbrenningsluft

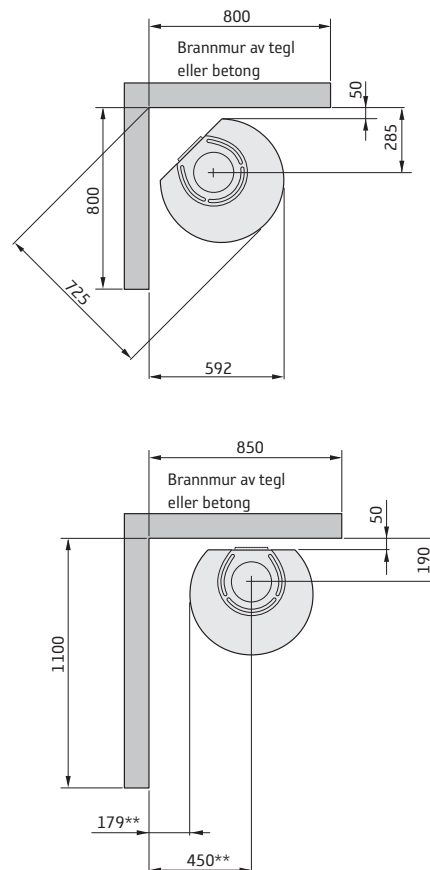
D = høyde fra gulv til underkant dør

E = minste høyde til hellende tak ved midten av skorstein

### INSTALLASJON MOT BRENNBAR VEGG



### INSTALLASJON MOT BRANNMUR



\* Hvis ovnen plasseres på en gulvplate av for eksempel glass (tilbehør), øker høyden fra gulvet tilsvarende gulvplattens tykkelse. For frittliggende gulvplate av glass tilsvare det 10 mm.

\*\* For å unngå misfarging på malt brannmur anbefaler vi samme sideavstand som til brennbar vegg.

## Ytelseserklæring i henhold til forordning (EU) 305/2011

Nr. C590T-CPR-220901

# Contura

### PRODUKT

Produkttype Vedfyrt peisovn  
Typebetegnelse Contura 590T  
Beregnet bruksområde Oppvarming av boliger  
Brensel Ved

### PRODUSENT

Navn NIBE AB / Contura  
Adresse Box 134, Skulptörvägen 10  
SE-285 23 Markaryd, Sverige

### KONTROLL

Ifølge AVCP System 3  
Europastandard EN 13240:2001 / A2:2004 / AC:2007  
Testinstitutt Rein-Ruhr Feuerstätten Prüf stelle, NB 1625.

### ERKLÆRT YTELSE

VIKTIGE EGENSKAPER	YTELSE	HARMONISERT TEKNISK SPESIFIKASJON
Bransikkerhet	Oppfyller	EN 13240:2001 / A2:2004 / AC:2007
Brannteknisk klasse	A1	
Minste avstand til brennbart materiale	Rygg: 100 mm Side: 479 mm Tak: 756 mm Front: 1000 mm Gulv: 0 mm Hjørne: 75 mm	
Brannfare på grunn av at brennende brensel faller ut	Oppfyller	
Rengjørbarhet	Oppfyller	
Utslipp fra forbrenningen	CO: 1500 mg/ m <sup>3</sup> NOx: 200 mg/ m <sup>3</sup> OGC: 120 mg/ m <sup>3</sup> PM: 40 mg/ m <sup>3</sup>	
Overflatetemperaturer	Oppfyller	
Temperatur på håndtak	Oppfyller	
Bruddfasthet	Oppfyller	
Temperatur i oppbevaringsrommet for ved	Oppfyller	
Nominell effekt	5,0 kW	
Virkningsgrad	80,0%	
Røykgasstemperatur ved nominell effekt	299°C	
Røykgasstemperatur i tilkoblingsstuss	359°C	

Undertegnede har ansvar for produksjon og samsvar med erklært ytelse.



**Niklas Gunnarsson**, Forretningsområdesjef NIBE STOVES  
Markaryd, den 1. September 2022



## EU-samsvarserklæring

Produsent	NIBE AB / Contura
Adresse	Box 134, Skulptörvägen 10 285 23 Markaryd, Sverige
E-post	info@contura.se
Nettside	www.contura.eu
Telefon	+46 433 275100

# Contura

<b>DENNE SAMSVARERKLÆRINGEN ER UTSTEDT I HENHOLD TIL VÅRT ENEANSVAR FOR FØLGENDE PRODUKT:</b>							
Handelsnavn	Contura 500 Style-serien: 510 (TL) / 520 (T) / 556 (T/TL) / 586 / 590T / 596 (T)						
Identifisering av produktet	www.contura.eu						
<b>GJENSTANDEN FOR ERKLÆRINGEN SOM ER BESKREVET OVER, SAMSVARER MED -</b>							
<b>DEN RELEVANTE EU-HARMONISERINGSLOVGIVNINGEN:</b>				<b>DE RELEVANTE HARMONISERTE STANDARDENE:</b>			
DIR 2009/125/EØF				EN 13240:2001/A2:2004/AC:2007			
REG (EU) 2015/1185				CEN/TS 15883:2010			
REG (EU) 2015/1186							
REG (EU) 2017/1369							
REG (EU) 305/2011							
<b>TEKNISK DOKUMENTASJON</b>							
Funksjon for indirekte oppvarming:	Nei						
Direkte varmeytelse:	5,0 kW						
Energieffektivitetsindeks (EEI):	106,0						
Testrapport	RRF 40 15 3859, NB 1625						
BRENSSEL	FORETRUKKET BRENSSEL	ANNET EGNET BRENSSEL	$\eta_s$ (%)	UTSLIPP VED NOMINELL VARMEYTELSE			
				PM	OGC	CO	NO <sub>x</sub>
mg/ Nm <sup>3</sup> (13 % O <sub>2</sub> )							
Vedkubber med vanninnhold 25 %	Ja	Nei	70,0	40	120	1500	200
Komprimert tre med vanninnhold <12 %	Nei	Ja	70,0	40	120	1500	200
Annen trebasert biomasse	Nei	Nei					
Biomasse som ikke er trebasert	Nei	Nei					
Antrasitt og tørrdampkull	Nei	Nei					
Sinders	Nei	Nei					
Koks med lav temperatur	Nei	Nei					
Bituminøst kull	Nei	Nei					
Lignittbriketter	Nei	Nei					
Torvbriketter	Nei	Nei					
Briketter av blandet fossilt brensel	Nei	Nei					
Annet fossilt brensel	Nei	Nei					
Briketter av blandet biomasse og fossilt brensel	Nei	Nei					
Andre blandinger av biomasse og fast brensel	Nei	Nei					
<b>EGENSKAPER VED BRUK MED FORETRUKKET BRENSSEL</b>							
ARTIKKEL	SYMBOL	VERDI	ENHET	ARTIKKEL	SYMBOL	VERDI	ENHET
<b>VARMEYTELSE</b>				<b>NYTTEVIRKNINGSGRAD, BASERT PÅ NETTO BRENNVERDI (NCV)</b>			
Nominell varmeytelse:	$P_{nom}$	5,0	kW	Nyttevirkningsgrad ved nominell varmeytelse	$\eta_{th,nom}$	80,0	%
<b>FORBRUK AV TILLEGGSELEKTRISITET</b>				<b>TYPE VARMEYTELSE/ROMTEMPERATURREGULERING</b>			
Ved nominell varmeytelse	$e_{l,max}$	-	kW	Ettrinns varmeytelse uten romtemperaturregulering			Ja
Ved minste varmeytelse	$e_{l,min}$	-	kW	To eller flere manuelle trinn uten romtemperaturregulering			Nei
I hviletilstand	$e_{l,SB}$	-	kW	Romtemperaturregulering med mekanisk termostat			Nei
				Romtemperaturregulering med elektronisk termostat			Nei
				Romtemperaturregulering med elektronisk termostat pluss dagtidsur			Nei
				Romtemperaturregulering med elektronisk termostat pluss uketidsur			Nei
				<b>ANDRE REGULERINGSALTERNATIVER</b>			
				Romtemperaturregulering med tilstedeværelsesdetektor			Nei
				Romtemperaturregulering med detektor for åpent vindu			Nei
				Med fjernstyring			
Spesielle forholdsregler for montering, installering eller vedlikehold.				Brannvern og sikkerhetsavstander til brennbare bygningsmaterialer skal under enhver omstendighet overholdes. Sørg for å ha en tilstrekkelig tilførsel av forbrenningsluft. Luftinnsugingsystemer kan komme i konflikt med tilførselen av forbrenningsluft.			

Undertegnede er ansvarlig for produksjon og samsvar med erklært ytelse.



Niklas Gunnarsson, Business area manager NIBE STOVES  
Markaryd, 1. januar 2022

**SE** Montering

Om insatsen behöver läggas ned för att förflyttas bör lösa delar demonteras. Demontering av eldstadsbeklädnad beskrivs i slutet av denna anvisning.

- 1 Brasbegränsare
- 2 Rostertallrik
- 3 Varmluftsgaller
- 4 Eldstadsbeklädnad (Vermiculit)
- 5 Typskylt

**DE** Vor der Montage

Wenn der Einsatz in liegender Position versetzt werden muss, sind lose Komponenten zu demontieren. Die Demontage der Brennraumauskleidung wird am Ende dieser Anleitung beschrieben.

- 1 Stehrost
- 2 Rostteller
- 3 Warmluftgitter
- 4 Feuerstättenauskleidung (Vermiculit)
- 5 Typenschild

**NO** Før montering

Hvis innsatsen må legges ned for å flyttes, bør løse deler demonteres. Demontering av brennplater og hvelv er beskrevet mot slutten av denne veiledningen.

- 1 Kubbestopper
- 2 Rist
- 3 Varmluftsgitter
- 4 Brennplater og hvelv (Vermikulitt)
- 5 Typeskilt

**FR** Avant de procéder au montage

Les éléments non fixés devront être déposés si l'insert doit être couché pour être déplacé. Le démontage de l'habillage du foyer est décrite à la fin de ce document.

- 1 Grille de retenue
- 2 Grille
- 3 Grille air chaud
- 4 Habillage du foyer (Vermiculite)
- 5 Plaque signalétique

**GB** Prior to installation

If the insert needs to be put down to be moved, loose components should be removed. Removal of the hearth cladding is described at the end of these installation instructions.

- 1 Fire bars
- 2 Grate disc
- 3 Hot air grate
- 4 Fire bricks (Vermiculite)
- 5 Type plate

**DK** Før opstilling

Hvis indsatsen skal lægges ned for at blive flyttet, bør løse dele afmonteres. Afmontering af ovnbeklædning beskrives i slutningen af denne vejledning.

- 1 Brændeholder
- 2 Rund askerist
- 3 Varmluftsgitter
- 4 Ovnbeklædning (Vermiculite)
- 5 Typeskilt

**FI** Ennen asennusta

Jos tulipesä pitää siirtää kyljellään, irto-osat pitää irrottaa. Tulipesän verhoilun irrotus kuvataan ohjeen lopussa.

- 1 Suojareunus
- 2 Arina
- 3 Lämminilmaritilä
- 4 Tulipesän verho (vermikuliiitti)
- 5 Tyypikilpi

**IT** Prima del montaggio

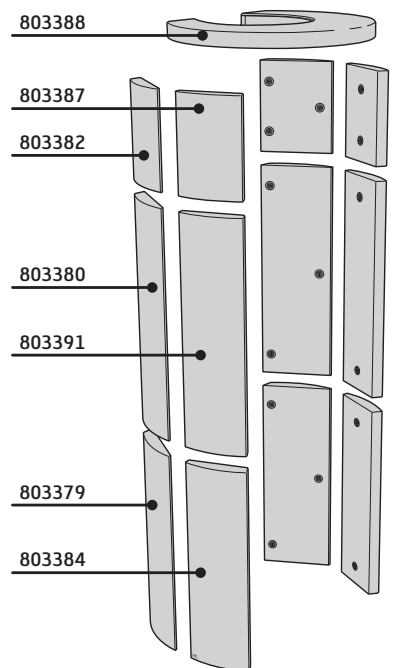
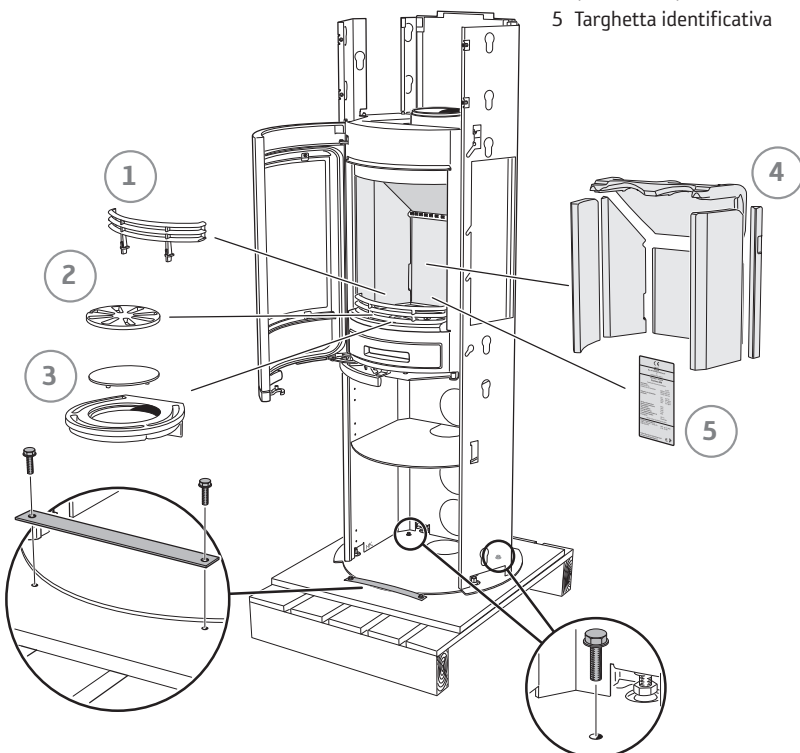
Se è necessario smontare l'inserto per spostarlo, rimuovere prima i componenti liberi. La procedura di smontaggio del rivestimento del focolare è descritta alla fine delle presenti istruzioni.

- 1 Griglia ferma-legna
- 2 Griglia del braciere
- 3 Griglia di ventilazione
- 4 Rivestimento interno del focolare (vermiculite)
- 5 Targhetta identificativa

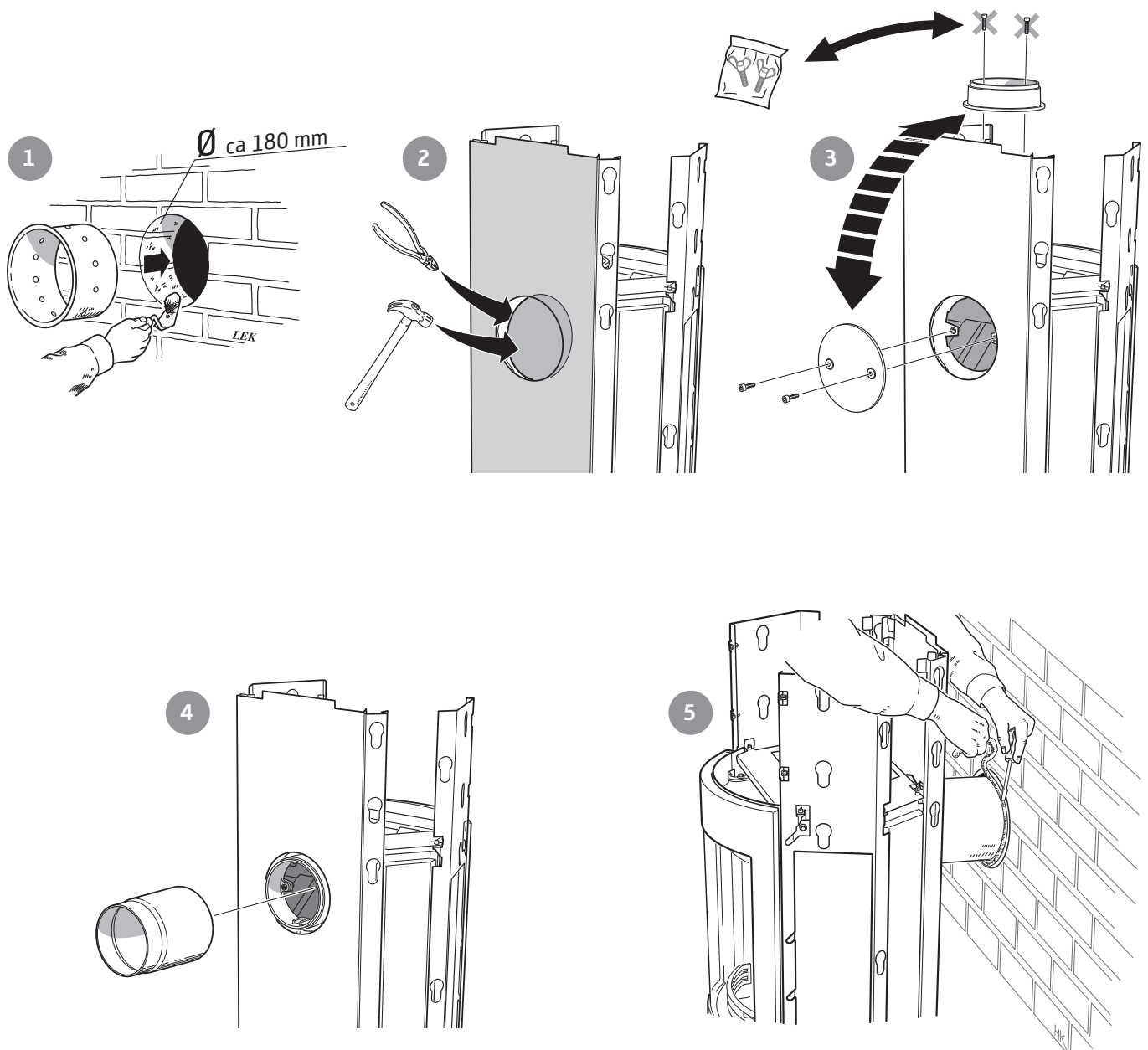
**NL** Voorafgaand aan montage

Als de inzet liggend moet worden verplaatst, moeten losse onderdelen worden gedemonteerd. De demontage van de haardbekleding wordt beschreven aan het eind van deze instructies.

- 1 Houtvanger
- 2 Roosterschijf
- 3 Heteluchtrooster
- 4 Haardbekleding (vermiculiet)
- 5 Typeplaatje



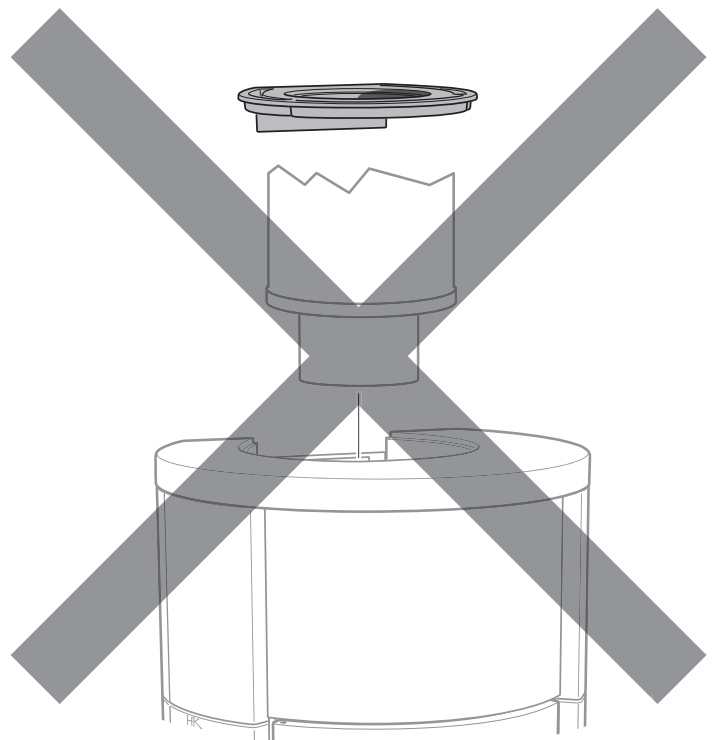
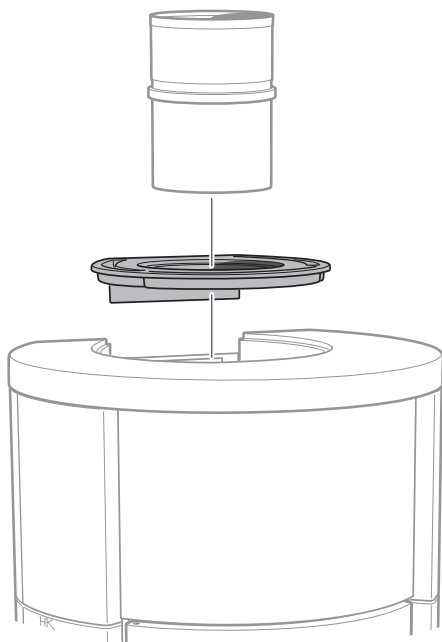
- SE Bakåtanslutning till murad skorsten
- DE Rückseitiger Anschluss an einen gemauerten Schornstein
- NO Bakmontering til murt skorstein
- FR Raccordement par l'arrière à une cheminée de maçonnerie
- GB Rear connection to a masonry chimney
- DK Tilslutning bagud til muret skorsten
- FI Liitäntä taaksepäin muurattuun savupiippuun
- IT Collegamento alla canna fumaria in muratura dal retro della stufa
- NL Achterwaartse aansluiting op een gemetselde schoorsteen





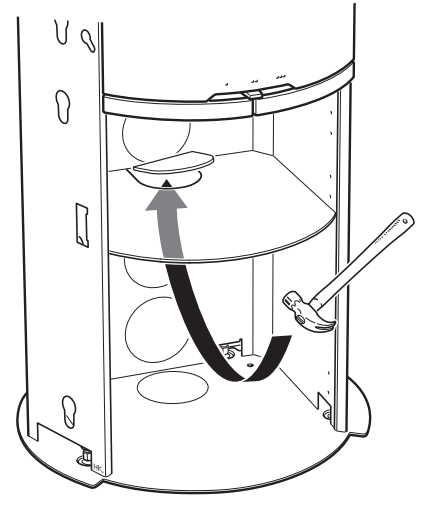
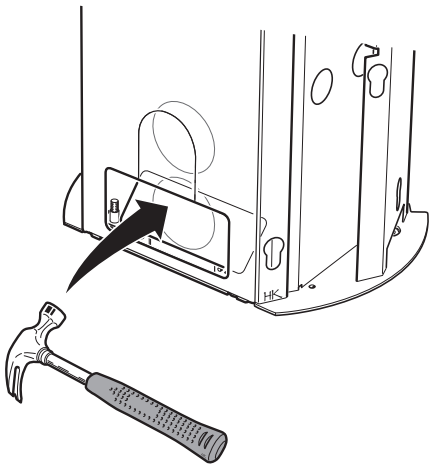


- SE** Toppanslutning till skorsten  
Varmluftsgallret måste vara monterat innan skorstenen toppansluts.
- DE** Oberseitiger Anschluss an den Schornstein  
Das Warmluftgitter muss montiert sein, bevor ein Schornsteinanschluss an der Oberseite erfolgt.
- NO** Toppmontering til skorstein  
Varmluftsgitteret må være montert før skorsteinen topptilkobles.
- FR** Raccordement par le haut  
Monter la grille d'air chaud avant le raccordement à la cheminée par le haut.
- GB** Top connection to the chimney  
The hot air grille must be installed before chimney top connection.
- DK** Toptilslutning til skorsten  
Varmluftristen skal være monteret, før skorstenen toptilsluttes.
- FI** Liitääntä ylöspäin savupiippuun  
Lämminilmaritilä pitää asentaa ennen savupiipun liitääntä ylöspäin.
- IT** Collegamento alla canna fumaria dal piano della stufa  
Prima di collegare la canna fumaria al piano della stufa, assicurarsi che la griglia dell'aria calda sia montata.
- NL** Bovenansluiting op een schoorsteen  
Het heteluchtrooster moet zijn gemonteerd, voordat de schoorsteen op de bovenansluiting wordt aangesloten.

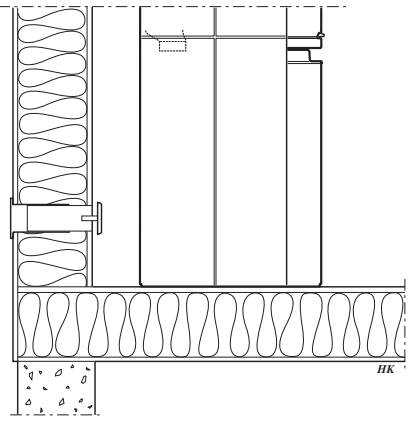




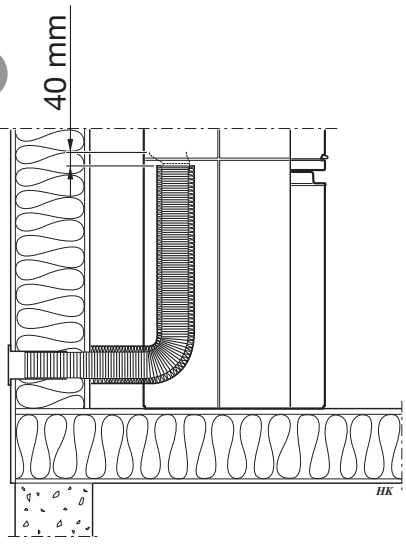
- SE Tilluft
- DE Zuluft
- NO Tilluft
- FR Arrivée d'air
- GB Supply
- DK Forbrændingsluft
- FI Tuloilma
- IT Alimentazione dell'aria
- NL Toevoerlucht



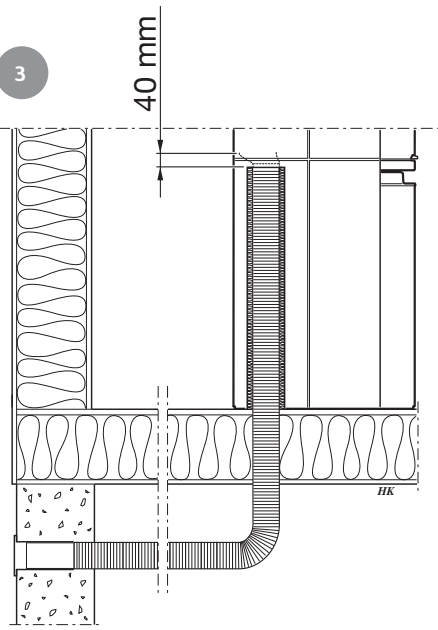
1



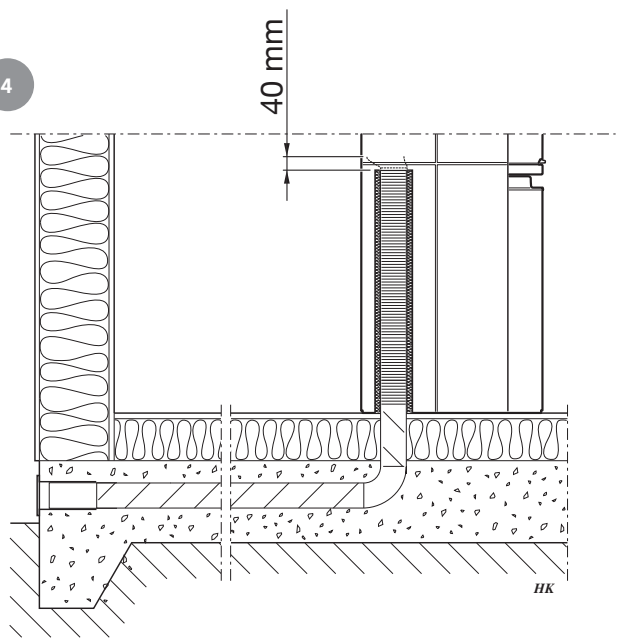
2



3

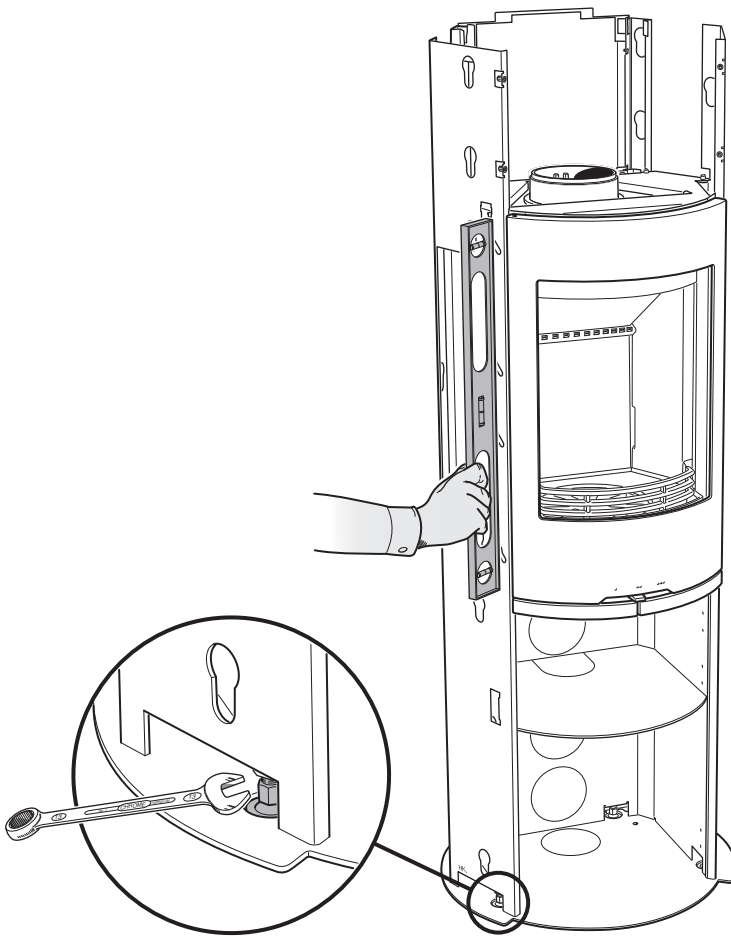


4

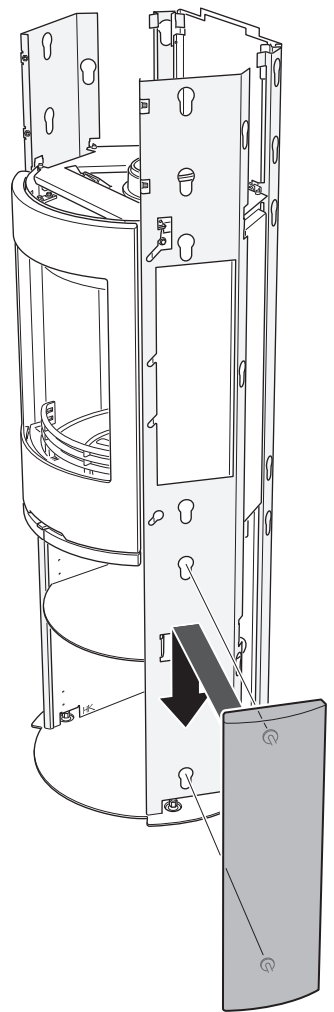




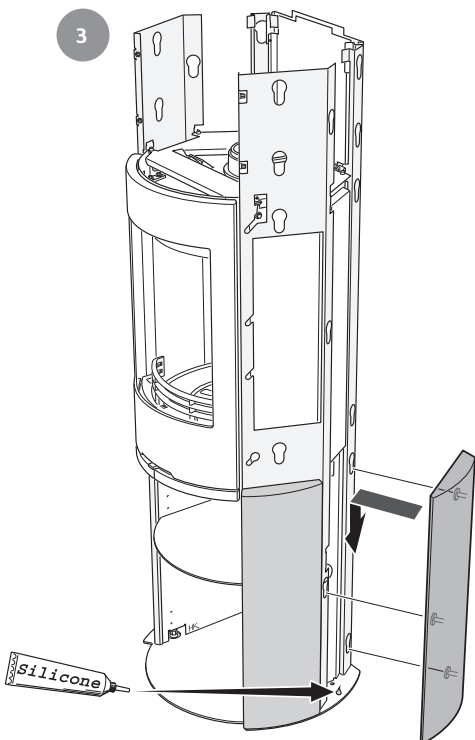
1



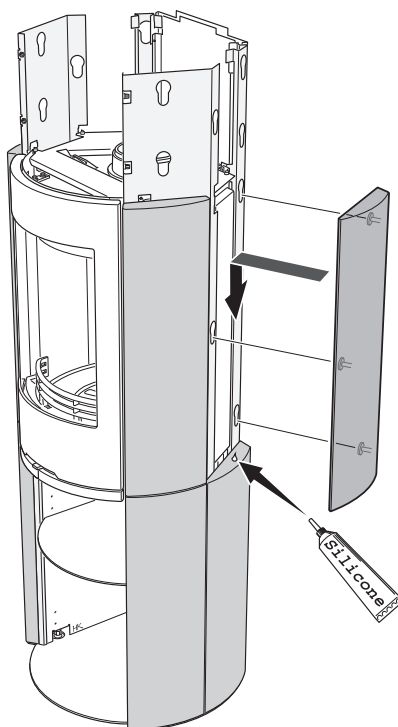
2



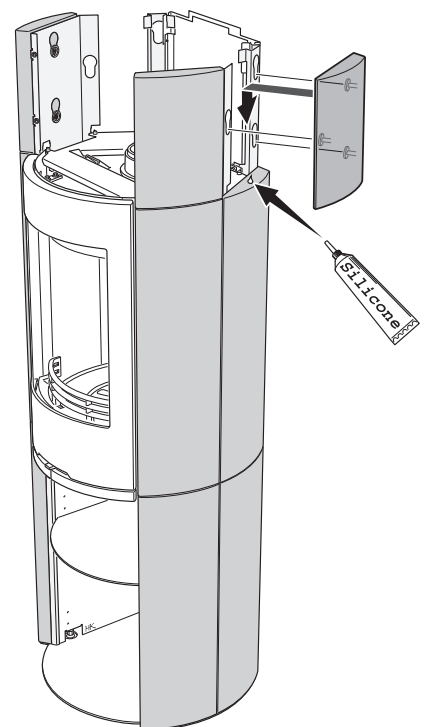
3

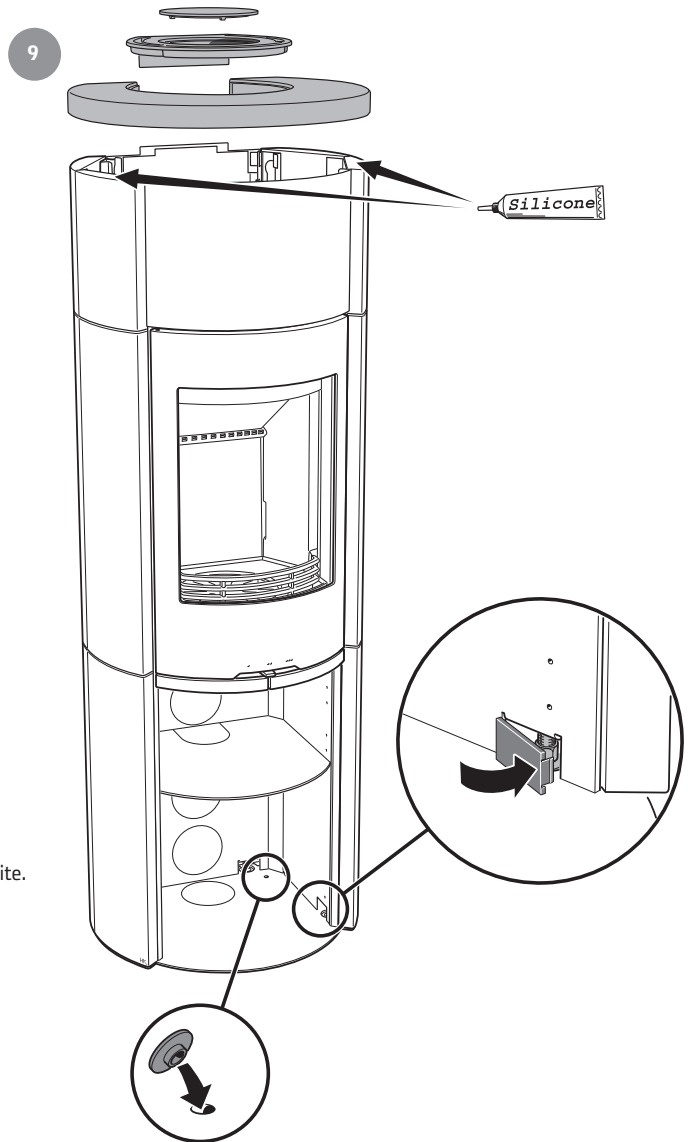
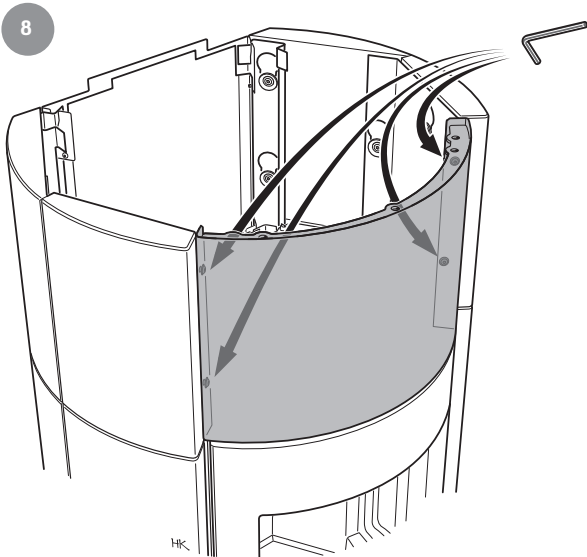
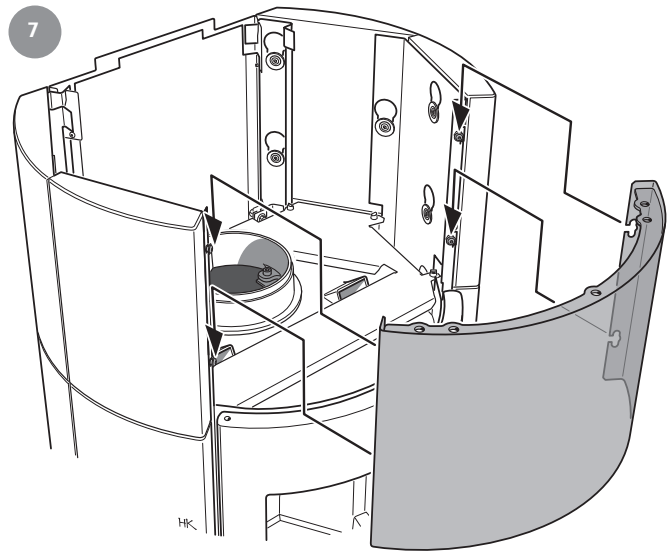
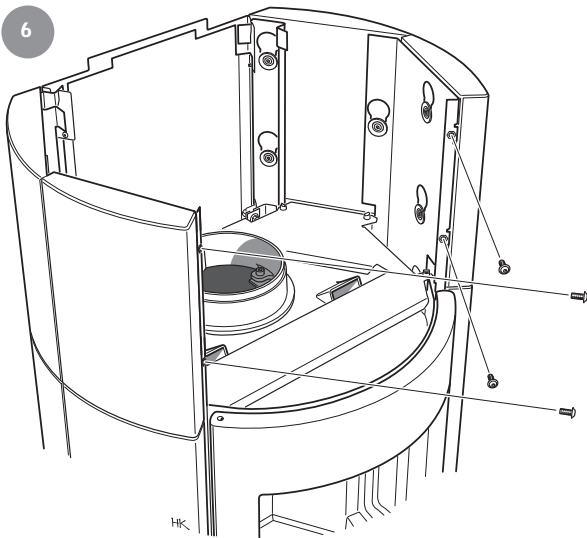


4



5





**SE** Vid val av värmemagasin gå till nästa sida.

**DE** Blättern Sie bei Auswahl eines Wärmespeichermagazins zur nächsten Seite.

**NO** For å velge varmemagasin, gå til neste side.

**FR** Pour l'option réservoir d'accumulation de chaleur, voir page suivante.

**GB** For the heat tank option, go to the next page.

**DK** Hvis du har valgt varmemagasin, gå til næste side.

**FI** Lämpömagasiinin valintaa varten mene seuraavalle sivulle.

**IT** Per il montaggio dell'accumulatore di calore vedere la pagina successiva.

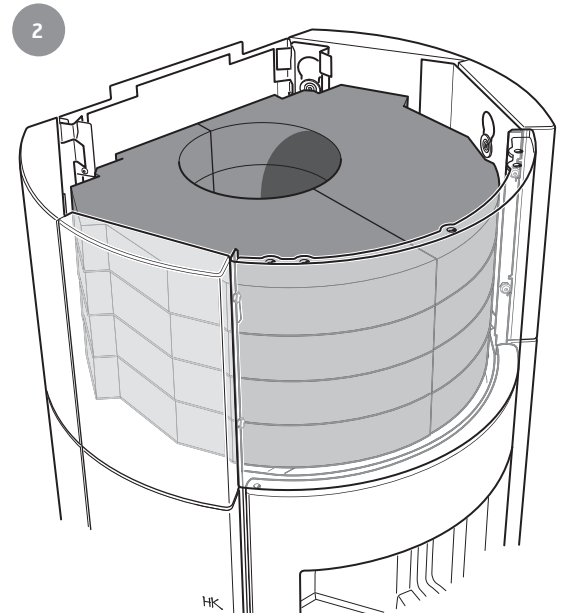
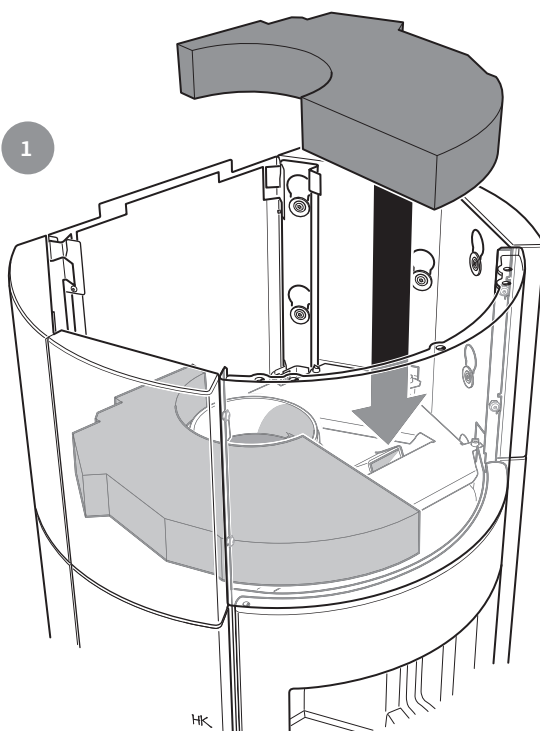
**NL** Ga bij het kiezen van een warmtemagazijn naar de volgende pagina.



- SE** Kamin med spjäll får ej utrustas med fläkt!
- DE** Kaminöfen mit Ventilator dürfen nicht mit Konvektionsklappen bestückt werden!
- NO** Peisovn med vifte må ikke utstyres med konveksjonsspjeld!
- FR** Le poêle doté d'un ventilateur ne doit pas être équipé d'un volet de convection!
- GB** Stoves with fans must not be equipped with a convection damper!
- DK** Brændeovne med ventilator må ikke udstyres med konvektionsspjæld!
- FI** Puhaltimella varustettua takkaa ei saa varustaa kiertoilmapellillä!
- IT** Le stufe provviste di ventola non possono essere equipaggiate di farfalla di convezione dell'aria!
- NL** Een kachel met ventilator mag niet worden uitgerust met een convectieklep!

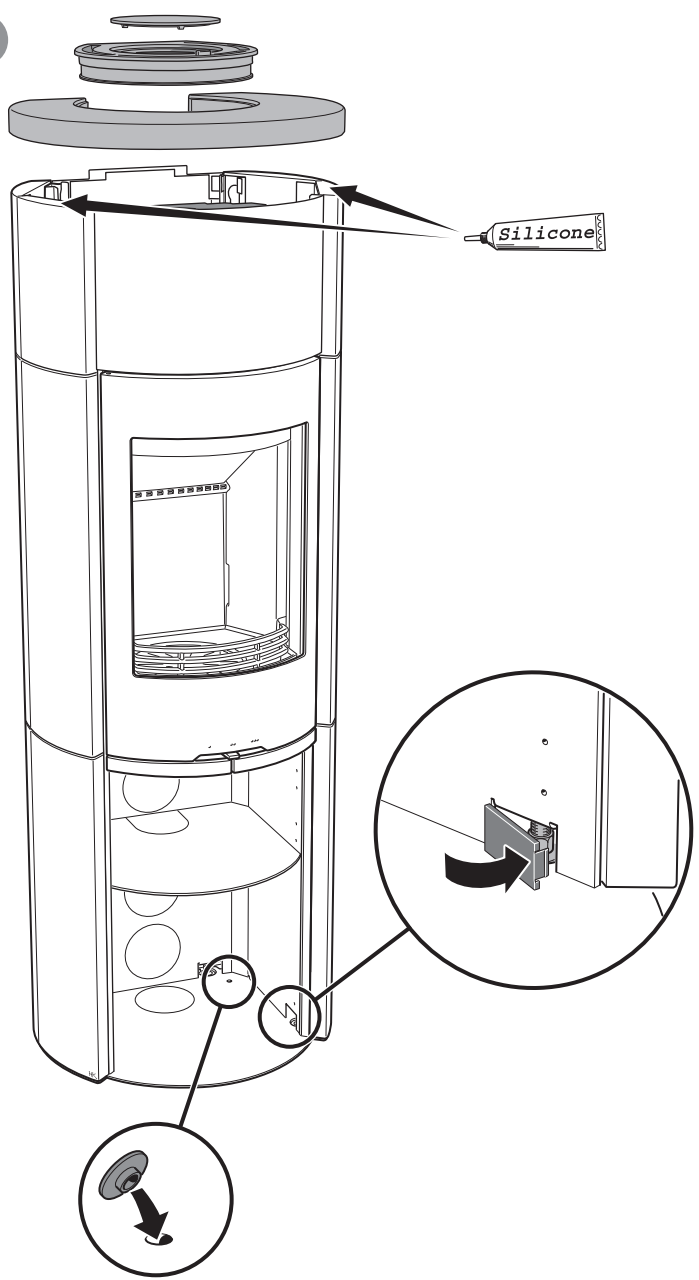


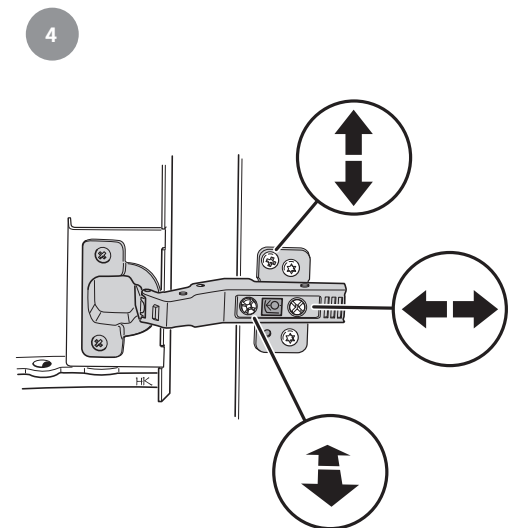
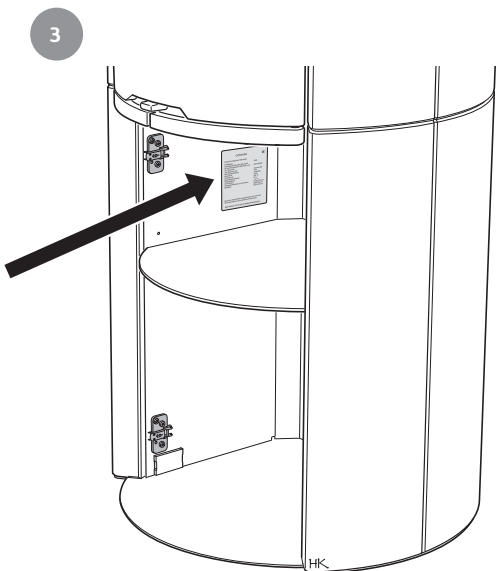
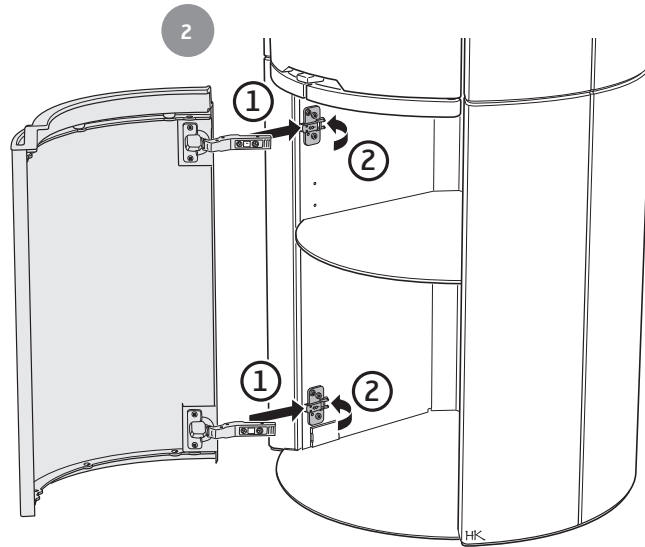
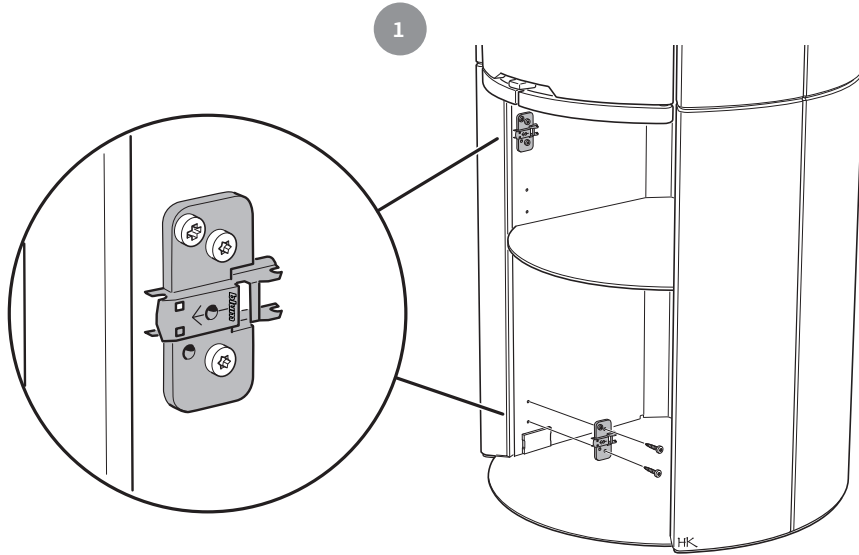
- SE** Vid toppansluten skorsten måste värmemagasinet och spjället monteras före skorstenen.
- DE** Bei einem oberseitig angeschlossenen Schornstein müssen Wärmespeichermagazin und Klappe vor dem Schornstein montiert werden.
- NO** Ved toptilkoblet skorstein må varmemagasinet og spjeldet monteres før skorsteinen.
- FR** Lorsque la cheminée est à raccordement par le haut, le réservoir d'accumulation de chaleur et le volet doivent être montés avant la cheminée.
- GB** With top connected chimneys, the heat tank and the damper must be installed before the chimney.
- DK** Ved toptilsluttet skorsten skal varmemagasinet og spjældet monteres før skorstenen.
- FI** Kun takka liitetään ylöspäin savupiippuun, lämpömakasiini ja pelti pitää asentaa ennen savupiippua.
- IT** Per le stufe con collegamento alla canna fumaria dal top, montare l'accumulatore di calore e la regolazione dell'aria prima del tubo per i fumi.
- NL** Bij een aan de bovenkant aangesloten schoorsteen moeten eerst het warmtemagazijn en de klep worden gemonteerd en dan de schoorsteen.





3





**SE** Uppställning av luckan, vid städning/service  
Luckan kan spärras i öppet läge, med hjälp av låsarmen på kaminens vänstra sida.

**DE** Aufstellen der Tür für Reinigung und Service  
Mithilfe des Armes an der linken Seite des Kamins kann die Tür in ihrer geöffneten Stellung arretiert werden.

**NO** Låsing av døren i åpen posisjon, ved rengjøring/service  
Døren kan låses i åpen posisjon, ved hjelp av låsearmen på venstre siden av ovnen.

**FR** Placement de la porte, pour le nettoyage et/ou l'entretien  
La porte peut être verrouillée en position ouverte, à l'aide du levier de verrouillage situé sur le côté gauche du poêle.

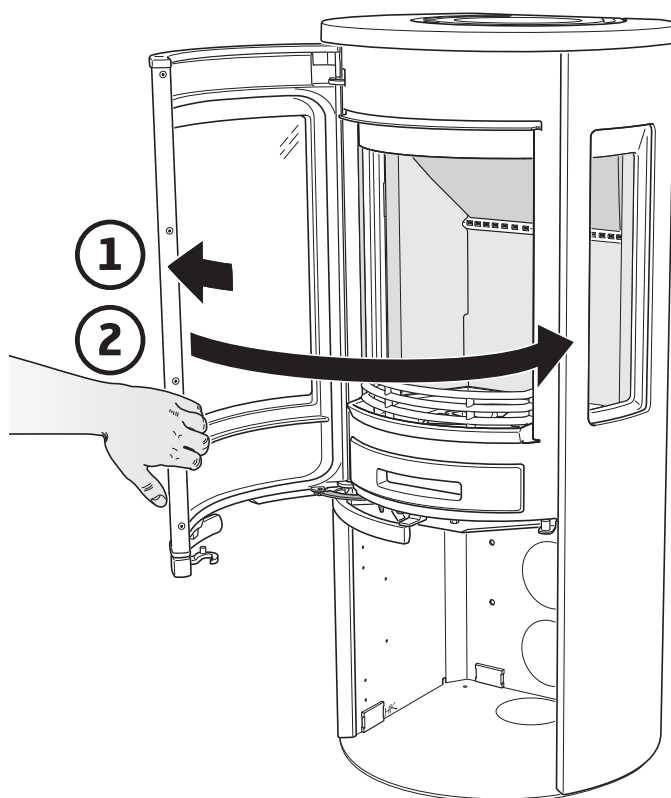
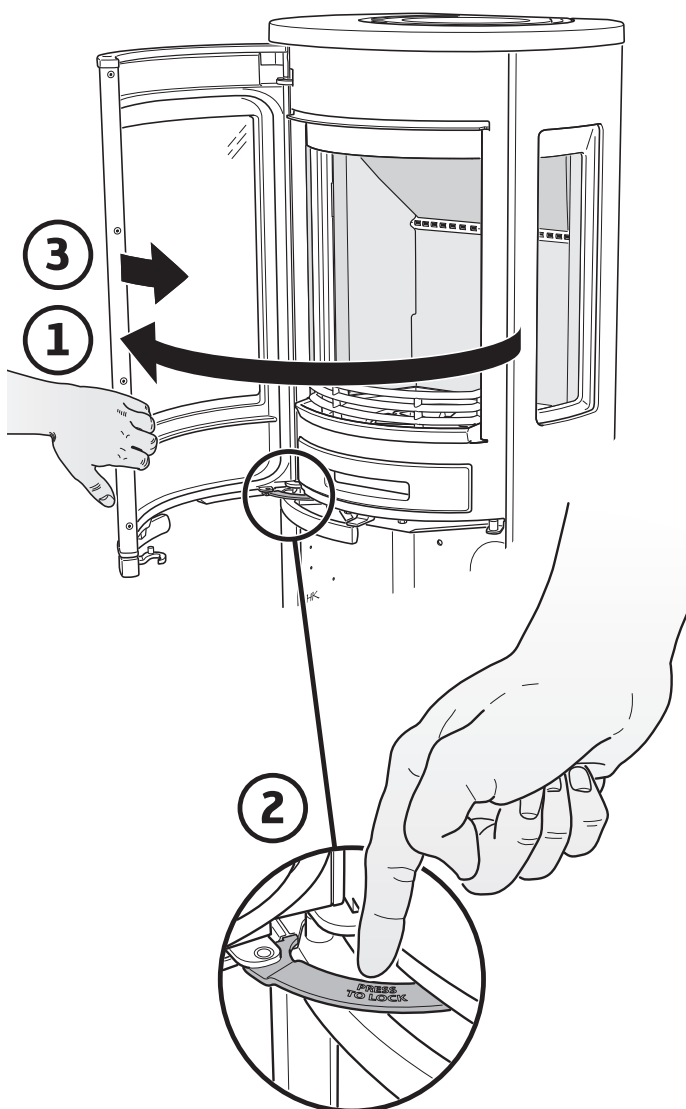
**GB** Door in open position, for cleaning/service  
The door can be secured in the open position using the locking lever on the left side of the stove.

**DK** Spærring af lågen, ved rengøring/service  
Lågen kan spærres i åben position ved hjælp af låsearmen på venstre side af brændeovnen.

**FI** Luukun asettaminen puhdistusta/huoltoon varten  
Luukku voidaan lukita avattuun asentoon takan vasemmalla puolella olevalla lukitusvarrella.

**IT** Bloccaggio dello sportello per la pulizia/la manutenzione  
Lo sportello può essere bloccato in posizione aperta con una levetta di blocco posta sotto la parte sinistra della stufa.

**NL** Plaatsen van de deur, bij schoonmaken/onderhoud  
De deur kan in geopende stand worden vastgezet met behulp van de vergrendeling aan de linkerzijde van de kachel.







- SE Demontera eldstadsbeklädnaden (Vermiculit)
- DE So demontieren Sie die Brennraumauskleidung (Vermiculit)
- NO Slik demonterer du ildstedsbekledningen (Vermikulitt)
- FR Voici comment démonter l'habillage du foyer (Vermiculite)
- GB How to remove the hearth surround (Vermiculite)
- DK Sådan afmonterer du ovnbeklædningen (Vermiculite)
- FI Näin irrotat tulipesän verhouksen (vermikuliitti)
- IT Come smontare il rivestimento del focolare (vermiculite)
- NL Zo demonteert u de kachelbekleding (vermiculiet)







