

Contura

C610 Style
C610G Style



SE

Fakta	3
Installationsavstånd	4
Prestandadeklaration	5
EU-försäkran om överrenskommelse	6
Montering	39

DE

Fakten	7
Installationsabstände	8
Leistungsdeklaration	9
EU-Konformitätserklärung	10
Montage	39

NO

Fakta	11
Installasjonsavstand	12
Ytelseserklæring	13
EU-samsvarserklæring	14
Montering	39

FR

Données Techniques	15
Distances d'installation	16
Déclaration des performance	17
Déclaration de conformité UE	18
Montage	39

GB

Facts	19
Installation distances	20
Declaration of performance	21
EU Declaration of Conformity	22
Assembly	39

DK

Fakta	23
Installationsafstand	24
Præstationserklæring	25
EU-overensstemmelseklæring	26
Montering	39

FI

Tiedot	27
Asennusetäisyys	28
Suoritusasoilmoitus	29
EU-vaatimustenmukaisuusvakuutus	30
Asennus	39

IT

Dati Tecnici	31
Distanze di sicurezza	32
Dichiarazione di prestazione	33
Dichiarazione di Conformità UE	34
Montaggio	39

NL

Gegevens	35
Installatieafstand	36
Prestatieverklaring	37
EU-conformiteitsverklaring	38
Monteren	39

Fakta



3 -9 kW



1260 mm



540 mm



495 mm



120 kg

Nominell effekt	6 kW
Virkningsgrad	86 %
Røykgass-massestrømmingen	4,7 g/s

Godkjent i henhold til:

Europeisk standard EN-13240

NS 3059 (Norge)

BImSchV.2 (Tyskland)

Art. 15a B-VG (Österrike)

Clean Air Act. (UK)



Ovnen blir svært varm

Når ovnen er i bruk, kan visse flater bli svært varme og forårsake brannskader ved berøring. Vær også oppmerksom på den kraftige varmestrålingen gjennom glasset. Hvis det plasseres brennbart materiale nærmere enn den angitte sikkerhetsavstanden, kan det forårsake brann. Ulmefyring kan medføre eksplosjonsartig antennelse av røykgassene med fare for både materielle skader og personskader.

Montering av fagmann

For at ovns funksjon og sikkerhet skal kunne garanteres, anbefaler vi at installeringen foretas av en fagperson. Kontakt en av våre leverandører som kan anbefale egnede montører.

Byggemelding

Anvisningene i disse overordnede instruksene kan være i strid med nasjonale byggeforskrifter. Du bør derfor lese de supplerende anvisningene eller be lokale myndigheter om råd. Ved installasjon av ildsted og oppføring av skorstein skal det leveres byggemelding til aktuell byggenemnd.

Husägaren står själv ansvarig för att föreskrivna säkerhetskrav är uppfyllda och för att installationen blir inspekterad av en kvalificerad kontrollant. Skorstensfejarmästaren ska informeras om installationen eftersom den medför ändrat sotningsbehov.

Bærende underlag

Kontroller at trebjelkelaget har tilstrekkelig bæreevne for ovn med skorstein. Ovnen og skorsteinen kan normalt plasseres på et vanlig trebjelkelag i enebolig hvis totalvekten ikke overskrider 400 kg.

Gulvplate

På grunn av faren for glør som faller ut, må brennbare gulv beskyttes av en gulvplate. Den skal dekke 300 mm foran ildstedet og 100 mm på hver side av ildstedet, eller ha 200 mm tillegg på hver side av åpningen. Gulvplaten kan være av for eksempel naturstein, betong, metall eller glass. Gulvplater av glass selges som tilbehør til disse modellene.

Sluttbesiktigelse av installasjonen

Det er svært viktig at installasjonen besiktes av autorisert kontrollør før peisovnen tas i bruk. Les også gjennom "Bruksanvisning for fyring" før ovnen tas i bruk for første gang.

Tilkobling til skorstein

- Ovnen skal kobles til en skorstein som er dimensjonert for en røykgasstemperatur på minst 400 °C.
- Tilkoblingsstussens diameter måler 150 mm utvendig.
- Vanlig skorsteinstrekk under nominell drift bør være mellom 20-25 Pa ved tilkoblingsstussen. Trekken påvirkes først og fremst av lengden og tverrsnittet på skorsteinen, men også av hvor trykk tett den er. Minste anbefalte skorsteinslengde er 3,5 m, og egnet tverrsnitt er 150-200 cm² (140-160 mm i diameter).
- En røykkanal som har skarpe bøyninger og er trukket horisontalt, reduserer trekken i skorsteinen. Maksimal horisontal røykkanal er 1 meter, forutsatt at den vertikale røykkanallengden er på minst 5 meter.
- Røykkanalen skal kunne feies i hele sin lengde, og feielukene skal være lett tilgjengelige.
- Kontroller nøye at skorsteinen er tett, og at det ikke forekommer lekkasje rundt feieluker og ved rørtilkoblinger, se side 40.

Tilførsel av forbrenningsluft

Når en ovn installeres i et rom, øker kravet til lufttilførsel til rommet. Luft kan tilføres indirekte via en ventil i ytterveggen eller via en kanal utenfra som kobles til stussen på ovns underside. Mengden luft som går med til forbrenning, er cirka 15 m³/t.

Tilkoblingsstussen til forbrenningsluften har en ytre diameter på 67 mm. Hvis rørtrekket er lengre enn 1 meter, må rørdiameteren økes til 100 mm og tilsvarende større veggventil velges.

I oppvarmede rom skal kanalen kondensisoleres med 30 mm mineralull utstyrt med et fuktsperrende ytre lag. Ved gjennomføringen er det viktig å tette rundt røret i veggen (eventuelt gulvet) med tetningsmasse.

Kondensolert forbrenningsluftslange på 1 meter fås som tilbehør, se side 42.

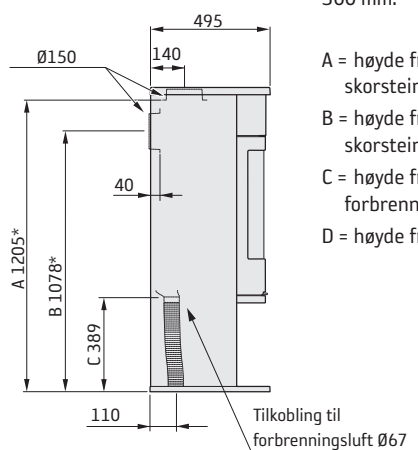
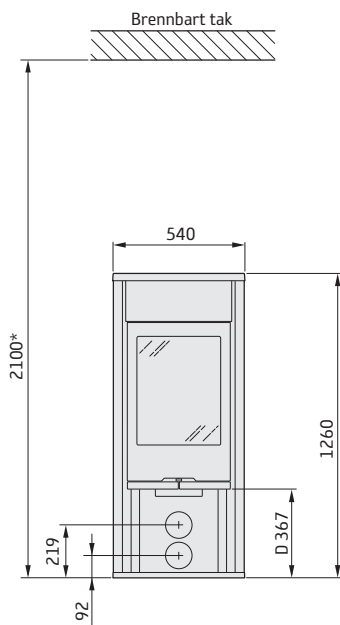
Installasjonsavstand

C610 / C610G Style

VED INSTALLASJON AV DREIEPLATE (TILBEHØR)
gjelder ikke installasjonsavstandene som er angitt
nedenfor.
Se egen installasjonsveiledning for dreieplate.



En frittliggende gulvplate
i glass (tilbehør) øker
tilkoblingshøyden til
skorsteinen med 10 mm.

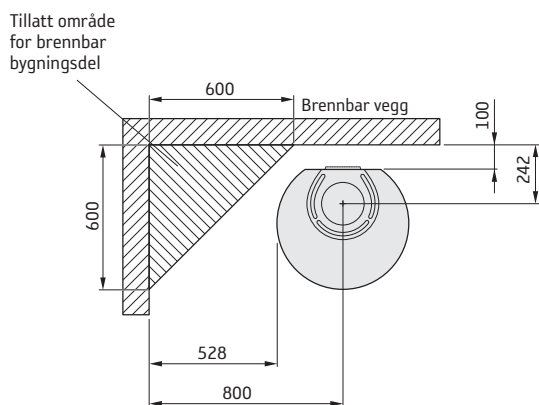
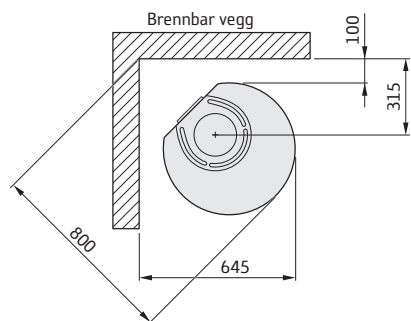


Det skal være minst 1,2 meters
avstand foran ovnen til brennbare
byggningsdeler eller innredning.

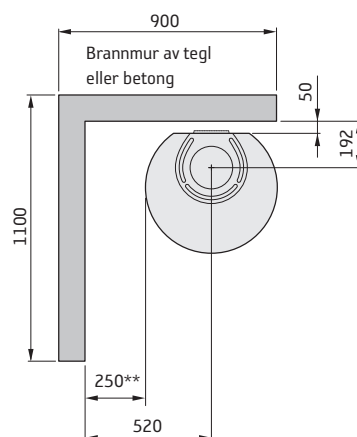
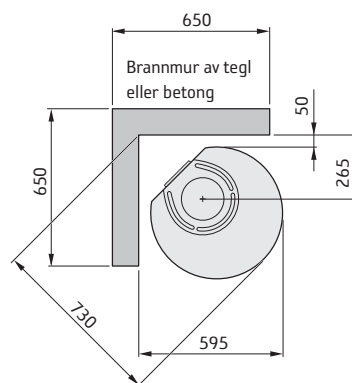
Målskissene viser kun minste
tillatte installasjonsavstand for
peisovnen. Ved tilkobling til stål-
skorstein skal også skorsteinens
krav til sikkerhetsavstand følges.
Sikkerhetsavstanden fra et uisol-
ert skorsteinsrør til brennbare
byggningsdeler skal være minst
300 mm.

A = høyde fra gulv til
skorsteintilkobling oppover
B = høyde fra gulv til c/c
skorsteintilkobling bak
C = høyde fra gulv til stuss for
forbrenningsluft
D = høyde fra gulv til underkant dør

INSTALLASJON MOT BRENNBAR VEGG



INSTALLASJON MOT BRANNMUR



* Hvis ovnen plasseres på en gulvplate av for eksempel glass (tilbehør), øker høyden fra gulvet tilsvarende gulvplattens tykkelse. For frittliggende gulvplate av glass tilsvare det 10 mm.

** For å unngå misfarging på malt brannmur anbefaler vi samme sideavstand som til brennbar vegg.

Ytelseserklæring i henhold til forordning (EU) 305/2011

Nr. C610-CPR-220901

Contura

PRODUKT

Produkttype Vedfyrt peisovn
Typebetegnelse Contura 610
Beregnet bruksområde Oppvarming av boliger
Brensel Ved

PRODUSENT

Navn NIBE AB / Contura
Adresse Box 134, Skulptörvägen 10
SE-285 23 Markaryd, Sverige

KONTROLL

Ifølge AVCP System 3
Europastandard EN 13240:2001 / A2:2004 / AC:2007
Testinstitutt Rein-Ruhr Feuerstätten Prüf stelle, NB 1625.

ERKLÆRT YTELSE

VIKTIGE EGENSKAPER	YTELSE	HARMONISERT TEKNISK SPESIFIKASJON
Bransikkerhet	Oppfyller	EN 13240:2001 / A2:2004 / AC:2007
Brannteknisk klasse	A1	
Minste avstand til brennbart materiale	Rygg: 100 mm Side: 528 mm Tak: 840 mm Front: 1200 mm Gulv: 0 mm Hjørne: 100 mm	
Brannfare på grunn av at brennende brensel faller ut	Oppfyller	
Rengjørbarhet	Oppfyller	
Utslipp fra forbrenningen	CO: 1500 mg/ m ³ NOx: 200 mg/ m ³ OGC: 120 mg/ m ³ PM: 40 mg/ m ³	
Overflatetemperaturer	Oppfyller	
Temperatur på håndtak	Oppfyller	
Bruddfasthet	Oppfyller	
Temperatur i oppbevaringsrommet for ved	Oppfyller	
Nominell effekt	6,0 kW	
Virkningsgrad	86,0%	
Røykgasstemperatur ved nominell effekt	206°C	
Røykgasstemperatur i tilkoblingsstuss	247°C	

Undertegnede har ansvar for produksjon og samsvar med erklært ytelse.



Niklas Gunnarsson, Forretningsområdesjef NIBE STOVES
Markaryd, den 1. September 2022



EU-samsvarserklæring

Produsent	NIBE AB / Contura
Adresse	Box 134, Skulptörvägen 10 285 23 Markaryd, Sverige
E-post	info@contura.se
Nettside	www.contura.eu
Telefon	+46 433 275100

Contura

DENNE SAMSVARERKLÆRINGEN ER UTSTEDT I HENHOLD TIL VÅRT ENEANSVAR FOR FØLGENDE PRODUKT:							
Handelsnavn		Contura 600 Style-serien: 610 (A) / 620 (T) / 690 (A/T)					
Identifisering av produktet		www.contura.eu					
GJENSTANDEN FOR ERKLÆRINGEN SOM ER BESKREVET OVER, SAMSVARER MED -							
DEN RELEVANTE EU-HARMONISERINGSLOVGIVNINGEN:				DE RELEVANTE HARMONISERTE STANDARDENE:			
DIR 2009/125/EØF				EN 13240:2001/A2:2004/AC:2007			
REG (EU) 2015/1185				CEN/TS 15883:2010			
REG (EU) 2015/1186							
REG (EU) 2017/1369							
REG (EU) 305/2011							
TEKNISK DOKUMENTASJON							
Funksjon for indirekte oppvarming:		Nei					
Direkte varmeytelse:		6,0 kW					
Energieffektivitetsindeks (EEI):		114,7					
Testrapport		RRF 40 17 4615, NB 1625					
BRENSEL	FORETRUKKET BRENSEL	ANNET EGNET BRENSEL	η_s (%)	UTSLIPP VED NOMINELL VARMEYTELSE			
				PM	OGC	CO	NO _x
				mg/ Nm ³ (13 % O ₂)			
Vedkubber med vanninnhold 25 %	Ja	Nei	76,0	40	120	1500	200
Komprimert tre med vanninnhold <12 %	Nei	Ja	76,0	40	120	1500	200
Annen trebasert biomasse	Nei	Nei					
Biomasse som ikke er trebasert	Nei	Nei					
Antrasitt og tørrdampkull	Nei	Nei					
Sinders	Nei	Nei					
Koks med lav temperatur	Nei	Nei					
Bituminøst kull	Nei	Nei					
Lignittbriketter	Nei	Nei					
Torvbriketter	Nei	Nei					
Briketter av blandet fossilt brensel	Nei	Nei					
Annet fossilt brensel	Nei	Nei					
Briketter av blandet biomasse og fossilt brensel	Nei	Nei					
Andre blandinger av biomasse og fast brensel	Nei	Nei					
EGENSKAPER VED BRUK MED FORETRUKKET BRENSEL							
ARTIKKEL	SYMBOL	VERDI	ENHET	ARTIKKEL	SYMBOL	VERDI	ENHET
VARMEYTELSE				NYTTEVIRKNINGSGRAD, BASERT PÅ NETTO BRENNVERDI (NCV)			
Nominell varmeytelse:	P _{nom}	6,0	kW	Nyttevirkningsgrad ved nominell varmeytelse	$\eta_{th, nom}$	86,0	%
FORBRUK AV TILLEGGSELEKTRISITET				TYPE VARMEYTELSE/ROMTEMPERATURREGULERING			
Ved nominell varmeytelse	e _{l, max}	-	kW	Ettrinns varmeytelse uten romtemperaturregulering			Ja
Ved minste varmeytelse	e _{l, min}	-	kW	To eller flere manuelle trinn uten romtemperaturregulering			Nei
I hviletilstand	e _{l, SB}	-	kW	Romtemperaturregulering med mekanisk termostat			Nei
				Romtemperaturregulering med elektronisk termostat			Nei
				Romtemperaturregulering med elektronisk termostat pluss dagtidsur			Nei
				Romtemperaturregulering med elektronisk termostat pluss uketidsur			Nei
ANDRE REGULERINGSLTERNATIVER							
				Romtemperaturregulering med tilstedeværelsesdetektor			Nei
				Romtemperaturregulering med detektor for åpent vindu			Nei
				Med fjernstyring			
Spesielle forholdsregler for montering, installering eller vedlikehold.		Brannvern og sikkerhetsavstander til brennbare bygningsmaterialer skal under enhver omstendighet overholdes. Sørg for å ha en tilstrekkelig tilførsel av forbrenningsluft. Luftinnsugingsystemer kan komme i konflikt med tilførselen av forbrenningsluft.					

Undertegnede er ansvarlig for produksjon og samsvar med erklært ytelse.



Niklas Gunnarsson, Business area manager NIBE STOVES
Markaryd, 1. januar 2022

**SE** Montering

Om insatsen behöver läggas ned för att förflyttas bör lösa delar demonteras. Demontering av eldstadsbeklädnad beskrivs i slutet av denna anvisning.

- 1 Galler
- 2 Rostertallrik
- 3 Lock till botten
- 4 Eldstadsbeklädnad (Vermiculit)
- 5 Typskylt
- 6 Brasbegränsare

FR Avant de procéder au montage

Les éléments non fixés devront être déposés si l'insert doit être couché pour être déplacé. Le démontage de l'habillage du foyer est décrite à la fin de ce document.

- 1 Grille
- 2 Grille de déchargement
- 3 Couverture de fond
- 4 Habillage du foyer (Vermiculite).
- 5 Plaque signalétique
- 6 Pare-bûches

FI Ennen asennusta

Jos tulipesä pitää siirtää kyljellään, irto-osat pitää irrottaa. Tulipesän verhoilun irrotus kuvataan ohjeen lopussa.

- 1 Säleikkö
- 2 Ruostumaton teräslautanen
- 3 Pohjakansi
- 4 Tulipesän verhoitus (vermikuliitti)
- 5 Tyypikilpi
- 6 Suojareunus

DE Vor der Montage

Wenn der Einsatz in liegender Position versetzt werden muss, sind lose Komponenten zu demontieren. Die Demontage der Brennraumauskleidung wird am Ende dieser Anleitung beschrieben.

- 1 Gitter
- 2 Rosteller
- 3 Bodenabdeckung
- 4 Feuerstättenauskleidung (Vermiculit)
- 5 Typenschild
- 6 Stehrost

GB Prior to installation

If the insert needs to be put down to be moved, loose components should be removed. Removal of the hearth cladding is described at the end of these installation instructions.

- 1 Grille
- 2 Grate disc
- 3 Base cover
- 4 Fire bricks (Vermiculite)
- 5 Type plate
- 6 Fire bars

NO Før montering

Hvis innsatsen må legges ned for å flyttes, bør løse deler demonteres. Demontering av brennplater og hvelv er beskrevet mot slutten av denne veiledningen.

- 1 Gitter
- 2 Rist
- 3 Løkk til bunnen
- 4 Brennplater og hvelv (vermikulitt)
- 5 Typeskilt
- 6 Kubbstopper

DK Før opstilling

Hvis indsatsen skal lægges ned for at blive flyttet, bør løsdele afmonteres. Afmontering af ovnbeklædning beskrives i slutningen af denne vejledning.

- 1 Gitter
- 2 Rund askerist
- 3 Dæksel til bund
- 4 Ovnbeklædning (Vermiculite)
- 5 Typeskilt
- 6 Brændeholder

IT Prima del montaggio

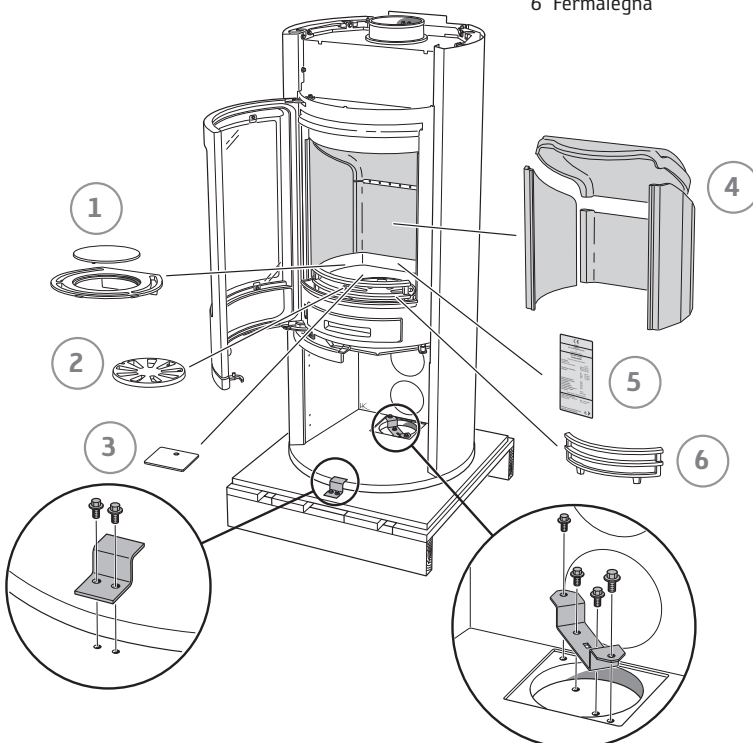
Se è necessario smontare l'inserto per spostarlo, rimuovere prima i componenti liberi. La procedura di smontaggio del rivestimento del focolare è descritta alla fine delle presenti istruzioni.

- 1 Griglia
- 2 Griglia del braciere
- 3 Coperchio del fondo
- 4 Rivestimento interno del focolare (vermiculite).
- 5 Etichetta prodotto
- 6 Fermalagna

NL Voorafgaand aan montage

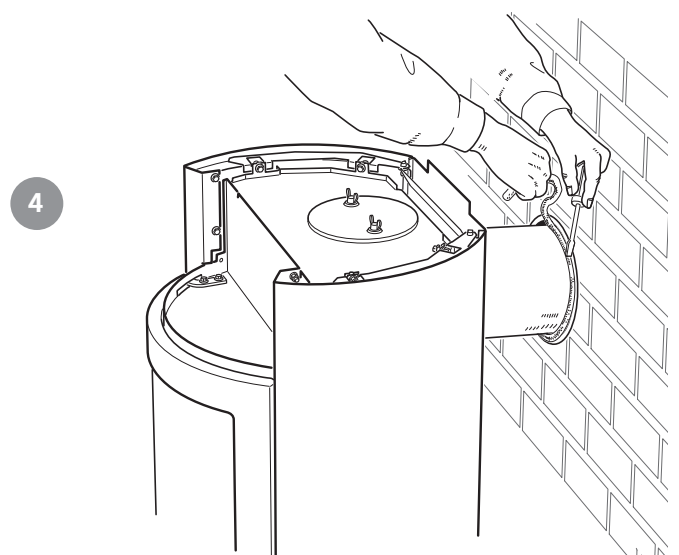
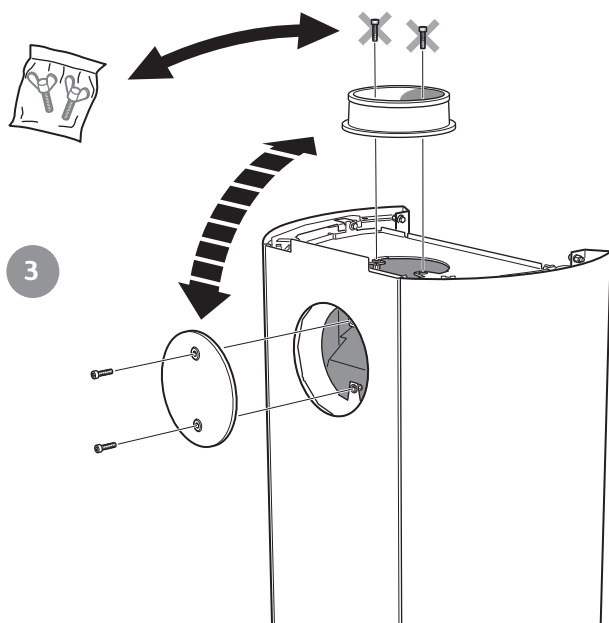
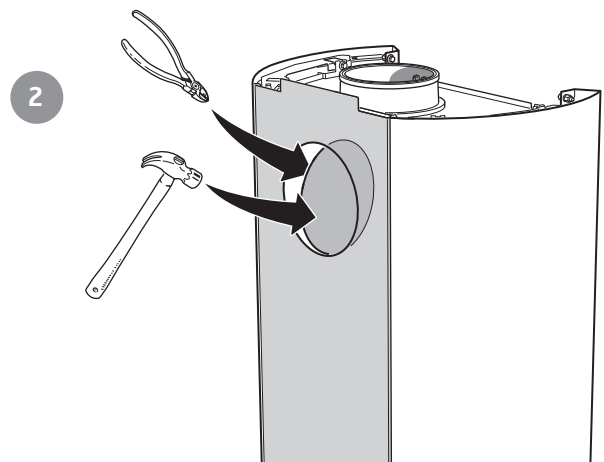
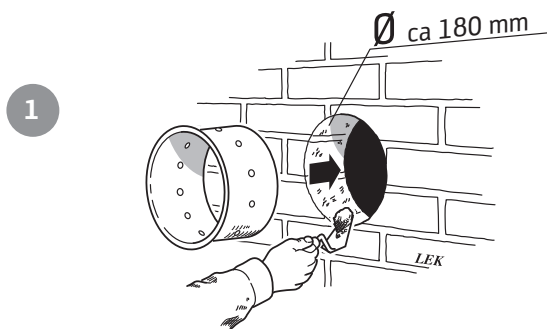
Als de inzet liggend moet worden verplaatst, moeten losse onderdelen worden gedemonteerd. De demontage van de haardbekleding wordt beschreven aan het eind van deze instructies.

- 1 Rooster
- 2 Roosterschijf
- 3 Deksel bodem
- 4 Haardbekleding (vermiculiet)
- 5 Typeplaatje
- 6 Houtvanger



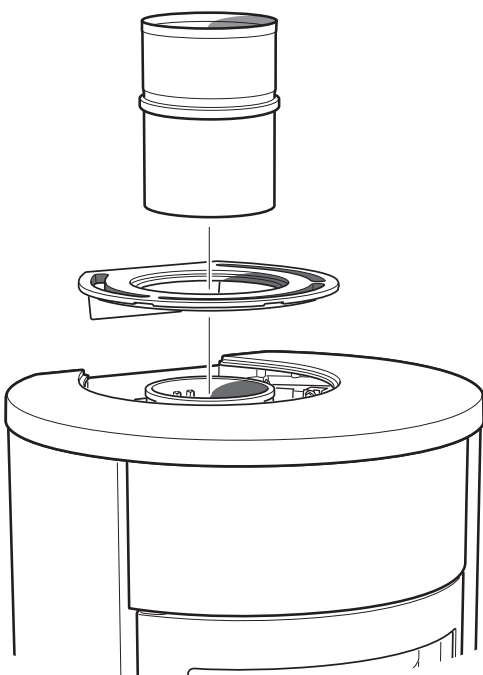


- SE Bakåtanslutning till murad skorsten
- DE Rückseitiger Anschluss an einen gemauerten Schornstein
- NO Bakmontering til murt skorstein
- FR Raccordement par l'arrière à une cheminée de maçonnerie
- GB Rear connection to a masonry chimney
- DK Tilslutning bagud til muret skorsten
- FI Liitäntä taaksepäin muurattuun savupiippuun
- IT Collegamento alla canna fumaria in muratura dal retro della stufa
- NL Achterwaartse aansluiting op een gemetselde schoorsteen



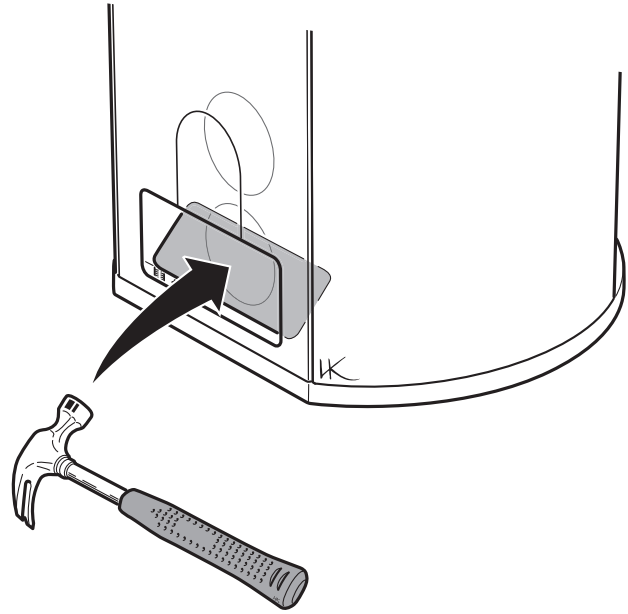


- SE** Toppanslutning till skorsten
Varmluftsgallret måste vara monterat innan skorstenen toppansluts.
- DE** Oberseitiger Anschluss an den Schornstein
Das Warmluftgitter muss montiert sein, bevor ein Schornsteinanschluss an der Oberseite erfolgt.
- NO** Toppmontering til skorstein
Varmluftsgitteret må være montert før skorsteinen topptilkobles.
- FR** Raccordement par le haut
Monter la grille d'air chaud avant le raccordement à la cheminée par le haut.
- GB** Top connection to the chimney
The hot air grille must be installed before chimney top connection.
- DK** Toptilslutning til skorsten
Varmluftstrøen skal være monteret, før skorstenen toptilsluttes.
- FI** Liitäntä ylöspäin savupiippuun
Lämminilmaritilä pitää asentaa ennen savupiipun liitäntää ylöspäin.
- IT** Collegamento alla canna fumaria dal piano della stufa
Prima di collegare la canna fumaria al piano della stufa, assicurarsi che la griglia dell'aria calda sia montata.
- NL** Bovenansluiting op een schoorsteen
Het heteluchtrooster moet zijn gemonteerd, voordat de schoorsteen op de bovenansluiting wordt aangesloten.

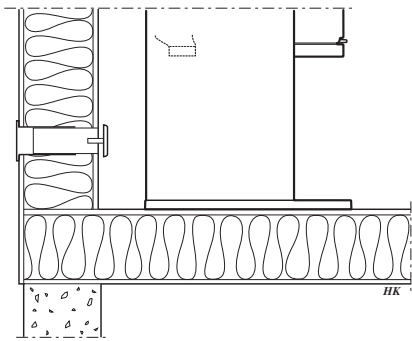




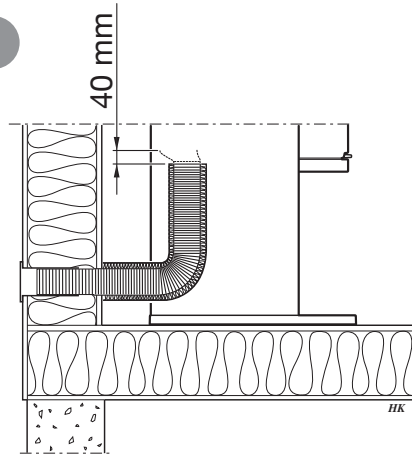
- SE Tilluft
- DE Zuluft
- NO Tilluft
- FR Arrivée d'air
- GB Supply
- DK Forbrændingsluft
- FI Tuloilma
- IT Alimentazione dell'aria
- NL Toevoerlucht



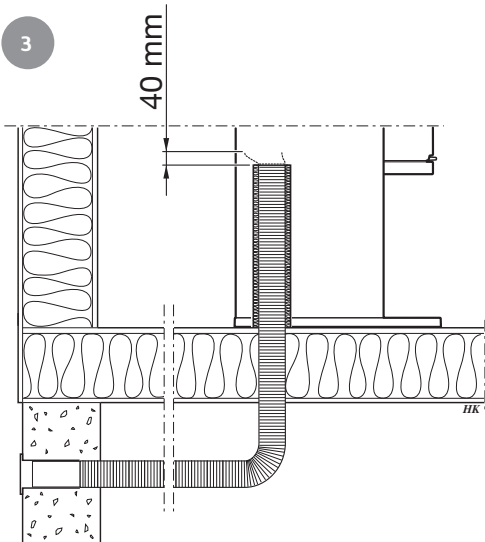
1



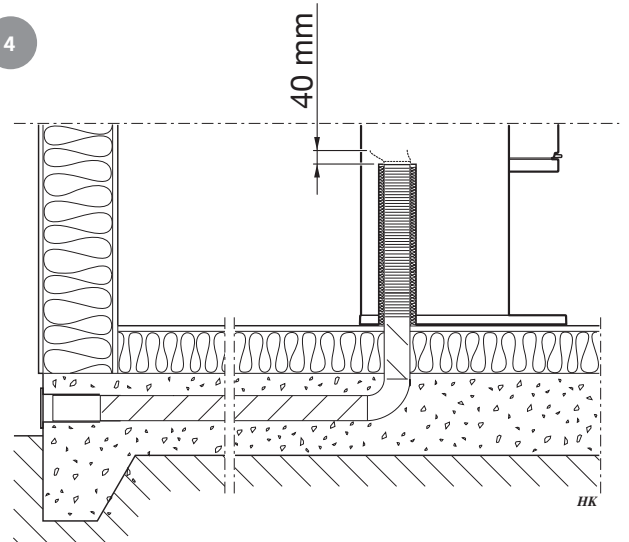
2



3

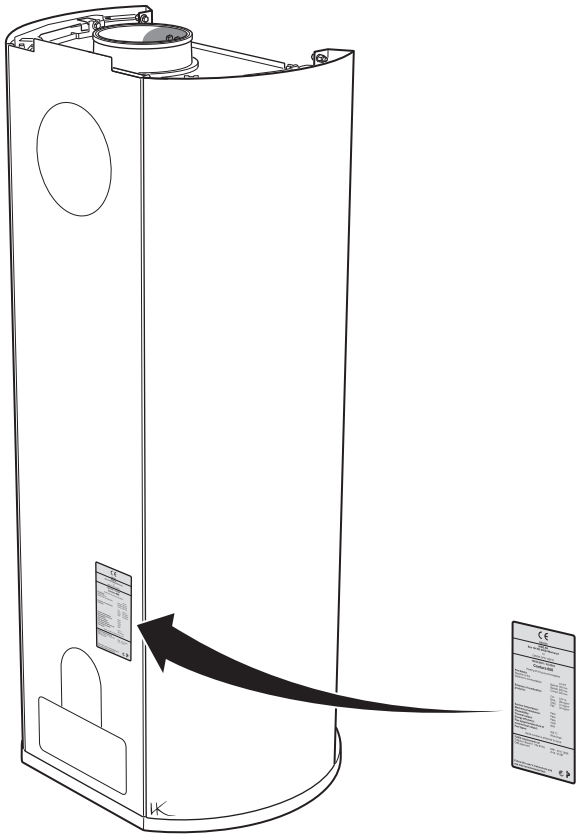


4

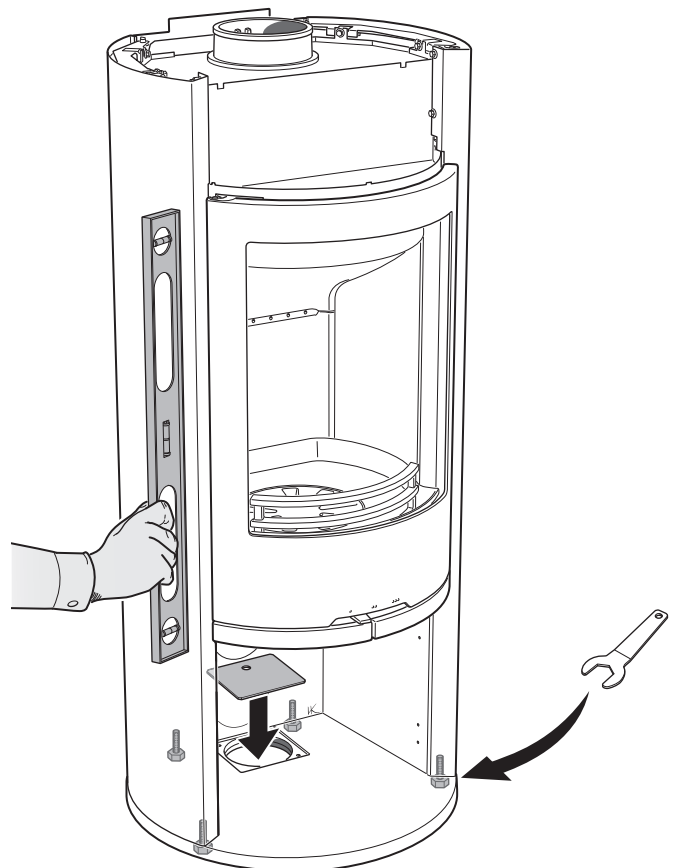




1

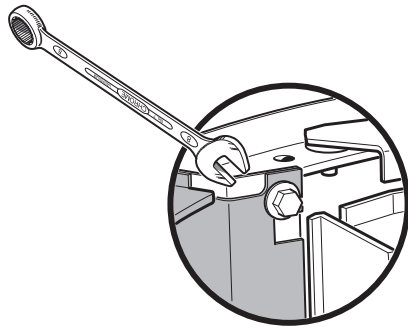
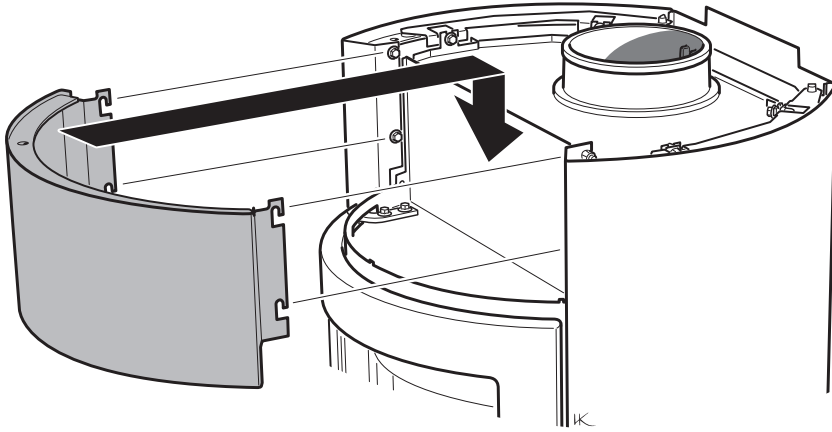


2

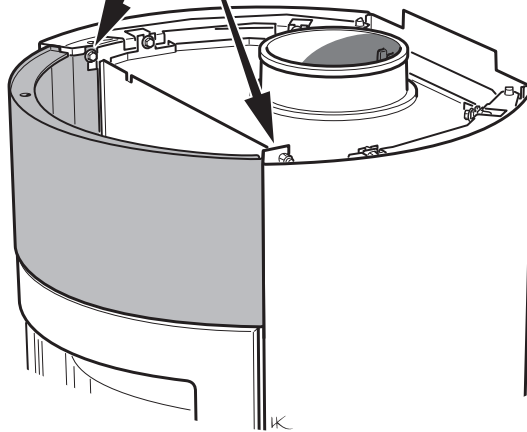




3A:1

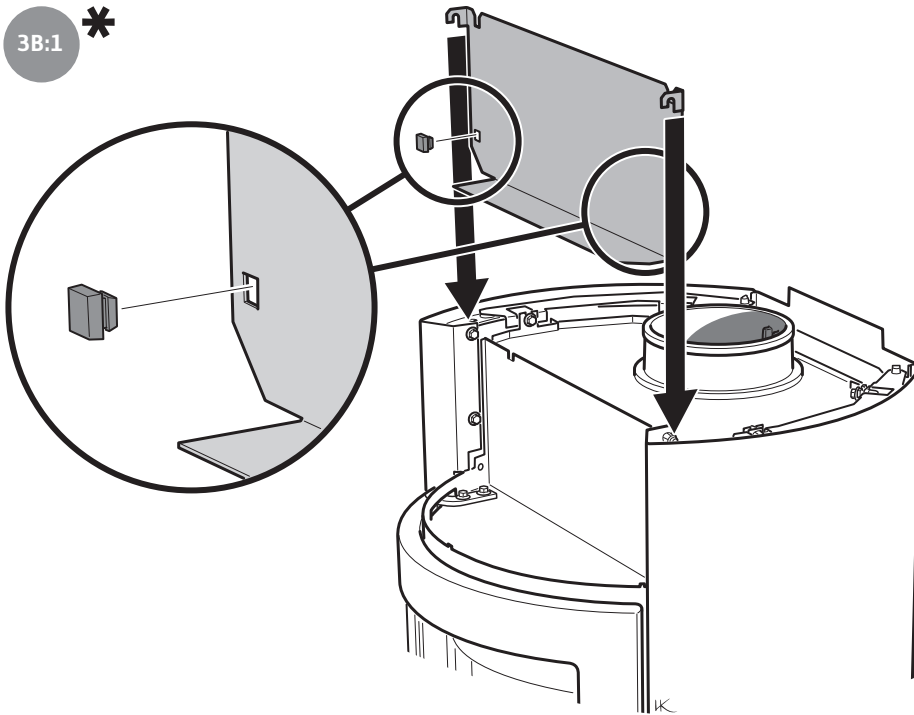


3A:2





3B:1 *



SE 3B:1-3B:2
Gäller endast vit modell.

DE 3B:1-3B:2
Gilt nur für weißes Modell.

NO 3B:1-3B:2
Gjelder bare hvit modell.

FR 3B:1-3B:2
Concerne uniquement le modèle blanc.

GB 3B:1-3B:2
Applies to white model only.

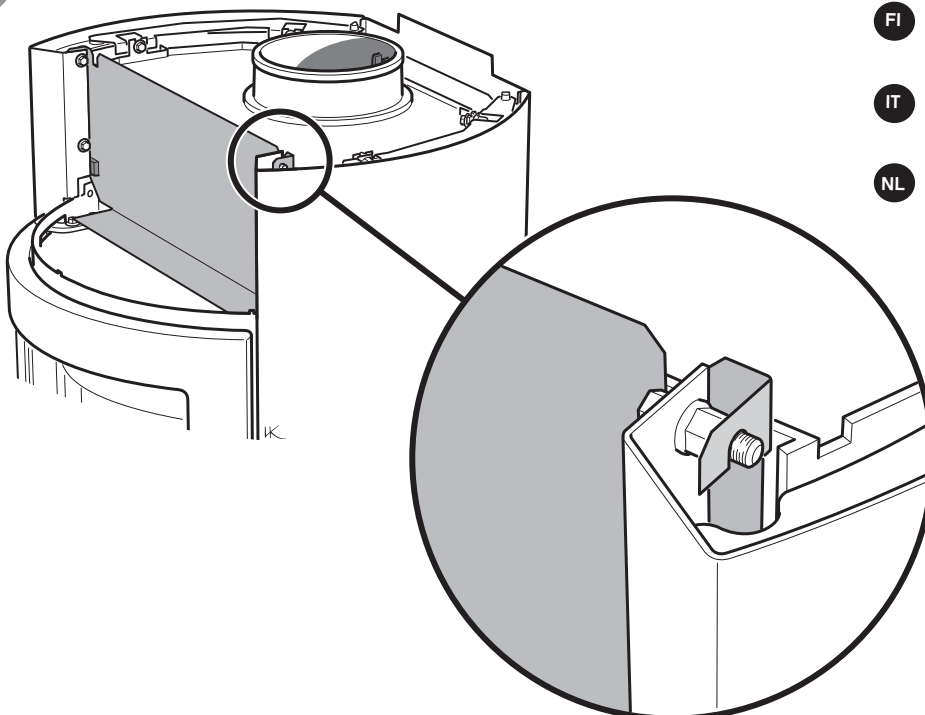
DK 3B:1-3B:2
Gælder kun for hvid model.

FI 3B:1-3B:2
Koskee vain valkoista mallia.

IT 3B:1-3B:2
Solo per il modello bianco.

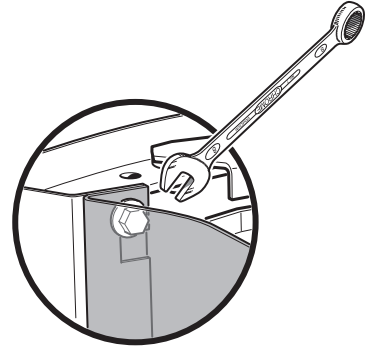
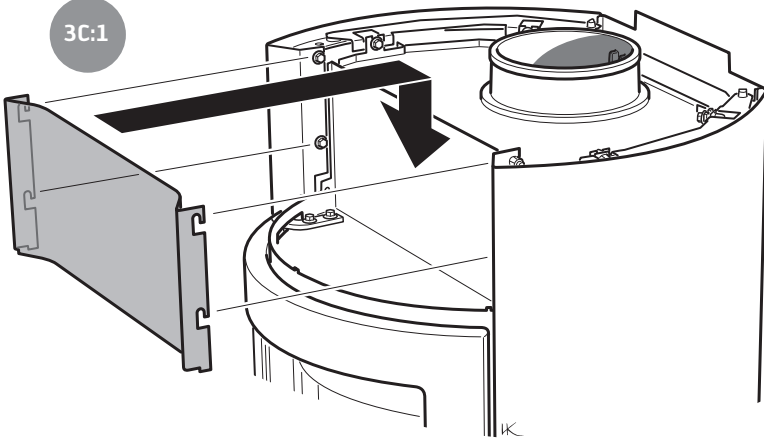
NL 3B:1-3B:2
Geldt uitsluitend voor de witte uitvoering.

3B:2 *

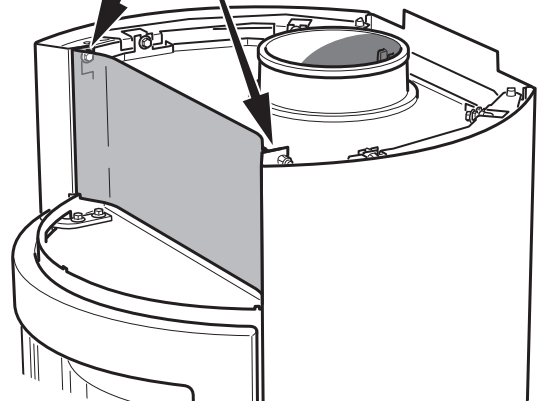




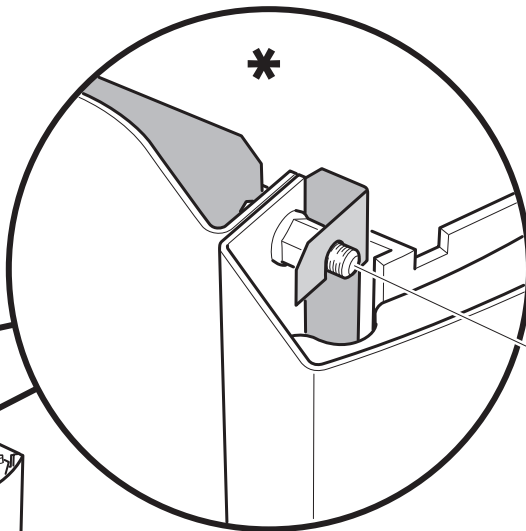
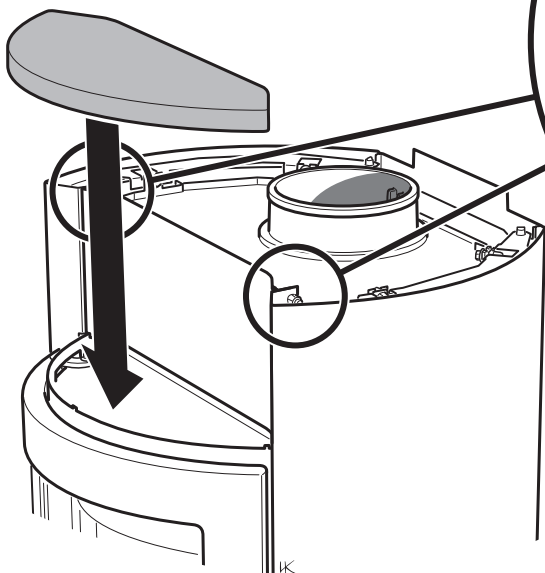
3C:1

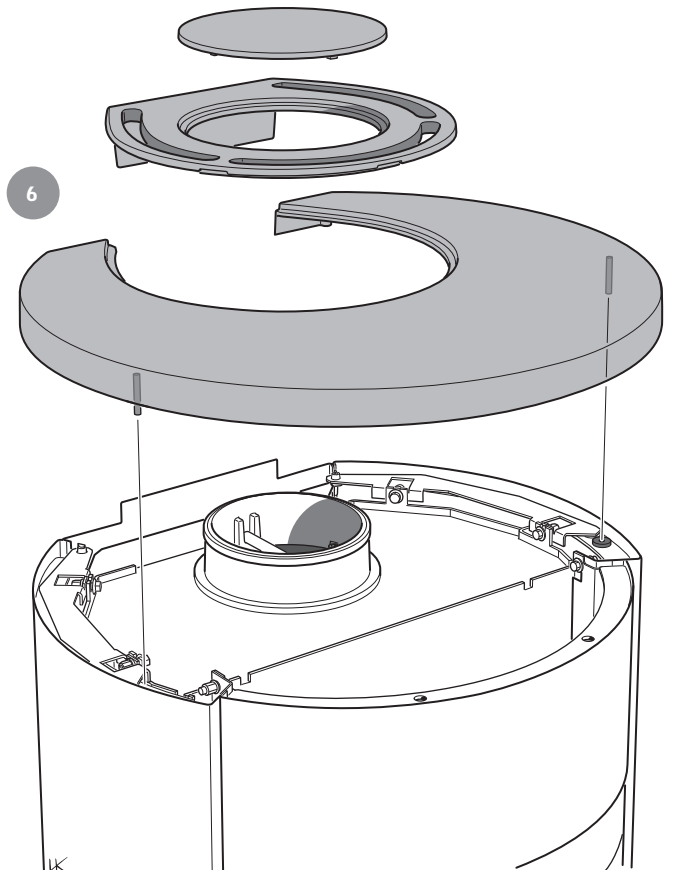
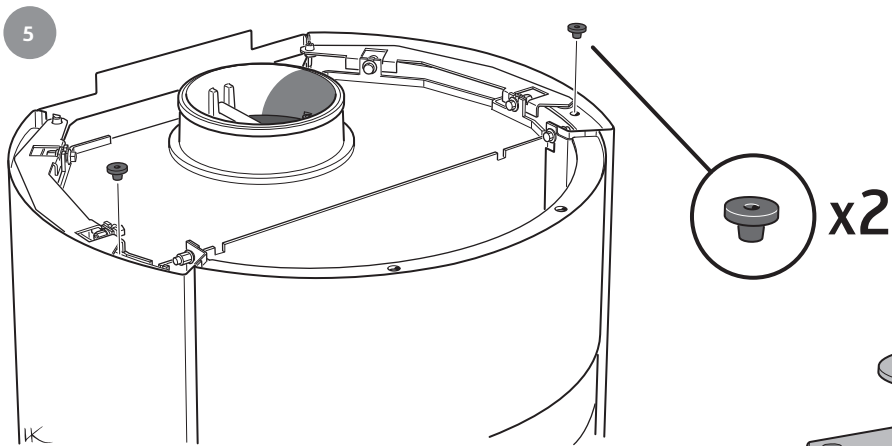
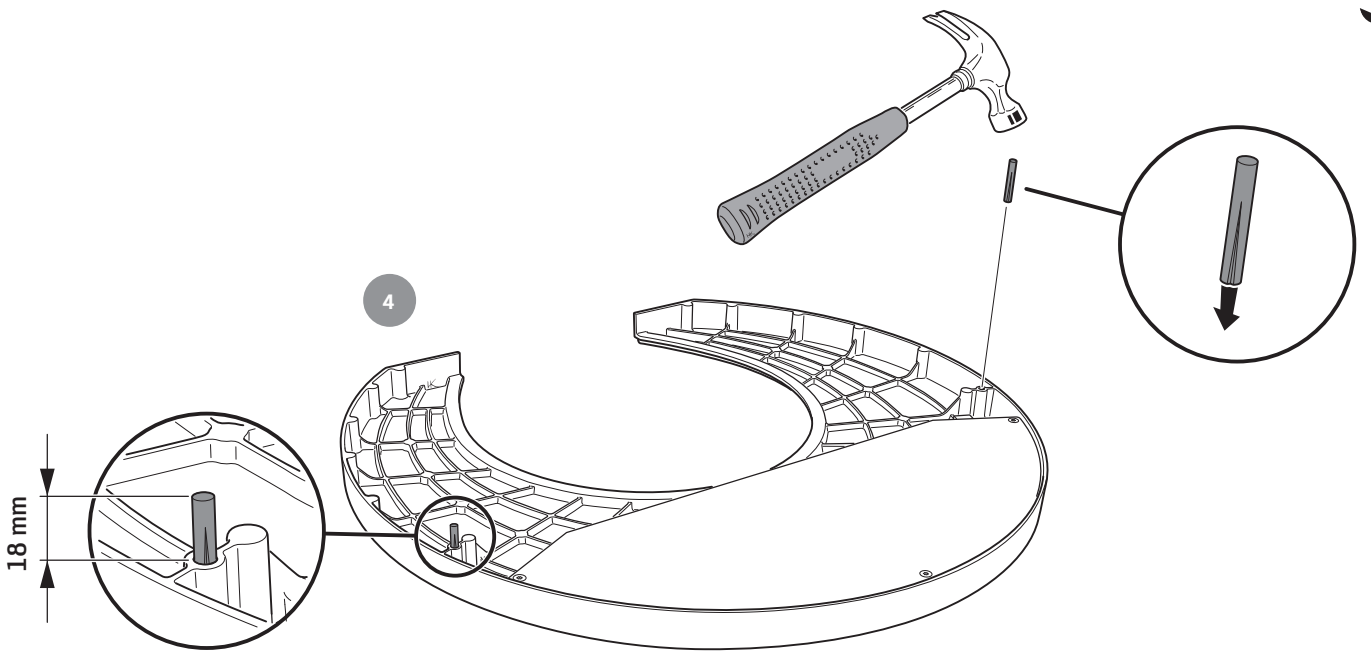


3C:2



3C:3





SE Uppställning av luckan, vid städning/service
Luckan kan spärras i öppet läge, med hjälp av låsarmen på kaminens vänstra sida.

DE Aufstellen der Tür für Reinigung und Service
Mithilfe des Armes an der linken Seite des Kamins kann die Tür in ihrer geöffneten Stellung arretiert werden.

NO Låsing av døren i åpen posisjon, ved rengjøring/service
Døren kan låses i åpen posisjon, ved hjelp av låsearmen på venstre siden av ovnen.

FR Placement de la porte, pour le nettoyage et/ou l'entretien
La porte peut être verrouillée en position ouverte, à l'aide du levier de verrouillage situé sur le côté gauche du poêle.

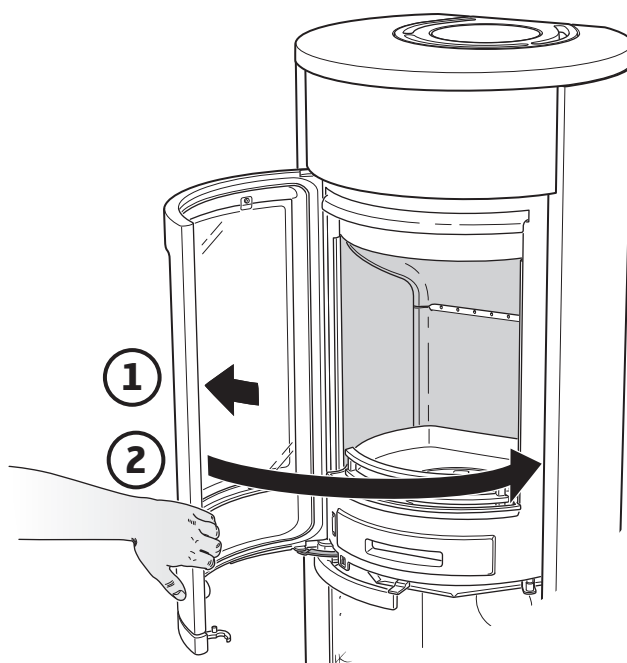
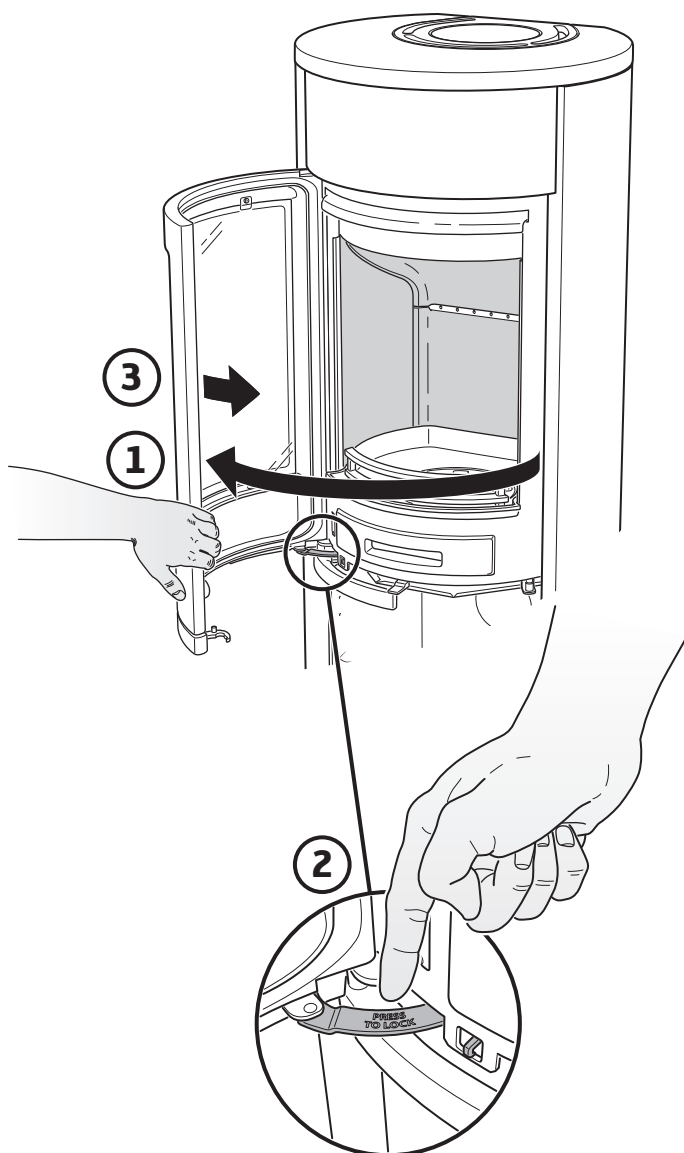
GB Door in open position, for cleaning/service
The door can be secured in the open position using the locking lever on the left side of the stove.

DK Spærring af lågen, ved rengøring/service
Lågen kan spærres i åben position ved hjælp af låsearmen på venstre side af brændeovnen.

FI Luukun asettaminen puhdistusta/huoltoon varten
Luukku voidaan lukita avattuun asentoon takan vasemmalla puolella olevalla lukitusvarrella.

IT Bloccaggio dello sportello per la pulizia/la manutenzione
Lo sportello può essere bloccato in posizione aperta con una levetta di blocco posta sotto la parte sinistra della stufa.

NL Plaatsen van de deur, bij schoonmaken/onderhoud
De deur kan in geopende stand worden vastgezet met behulp van de vergrendeling aan de linkerzijde van de kachel.





- SE Demontera eldstadsbeklädnaden (Vermiculit)
- DE So demontieren Sie die Brennraumauskleidung (Vermiculit)
- NO Slik demonterer du ildstedsbekledningen (Vermikulitt)
- FR Voici comment démonter l'habillage du foyer (Vermiculite)
- GB How to remove the hearth surround (Vermiculite)
- DK Sådan afmonterer du ovnbeklædningen (Vermiculite)
- FI Näin irrotat tulipesän verhouksen (vermikuliitti)
- IT Come smontare il rivestimento del focolare (vermiculite)
- NL Zo demonteert u de kachelbekleding (vermiculiet)

