

Installasjons- anvisning



51 52 52T
54 54T

Contura

Ytelseserklæring i henhold til
forordning (EU) 305/2011
Nr. C51-CPR-130620-SE-1

Contura

PRODUKT

Produkttype	Peisovn fyrt med fast biobrensel
Typebetegnelse	Contura 51 / 51L / 52 / 52T
Produksjonsnummer	Se merkeskilt på peisovnen
Beregnet bruksområde	Oppvarming av boliger
Brensel	Ved

PRODUSENT

Navn	NIBE AB / Contura
Adresse	Box 134, Skulptörvägen 10 SE-285 23 Markaryd, Sverige

KONTROLL

Ifølge AVCP	System 3
Europastandard	EN 13240:2001 / A2:2004
Testinstitutt	Rein-Ruhr Feuerstätten Prüfstelle, NB 1625, har utført kontroll av erklært ytelse og utstedt testrapport nr. RRF-40 07 1261

ERKLÆRT YTELSE

Viktige egenskaper	Ytelse	Harmonisert teknisk spesifisering
Reaksjon ved brannpåvirkning	NPD	EN 13240:2001 / A2:2004
Minste avstand til brennbar materiale	Rygg: 150 mm Side: 500 mm Øvrige sikkerhetsavstander ifølge installasjonsveiledningen	
Fare for utfallende glør	Ytelse	
Utslipp fra forbrenningen	CO 0,06 %	
Overflatetemperaturer	Ytelse	
Rengjøringsmuligheter	Ytelse	
Bruddfasthet	Ytelse	
Utslipp av farlige stoff	Ytelse	
Nominell effekt	5 kW	
Virkningsgrad	81 %	
Røykgasstemperatur i tilkoblingsstuss ved nominell effekt	295°C	

Undertegnede har ansvar for produksjon og overensstemmelse med erklært ytelse.



Niklas Gunnarsson, Forretningsområdesjef NIBE STOVES
Markaryd den 1. juli 2013



Ytelseserklæring i henhold til
forordning (EU) 305/2011
Nr. C53-CPR-130620-SE-1

Contura

PRODUKT

Produkttype Peisovn fyrt med fast biobrensel
Typebetegnelse Contura 53 / 54 / 54T
Produksjonsnummer Se merkeskilt på peisovnen
Beregnet bruksområde Oppvarming av boliger
Brensel Ved

PRODUSENT

Navn NIBE AB / Contura
Adresse Box 134, Skulptörvägen 10
SE-285 23 Markaryd, Sverige

KONTROLL

Ifølge AVCP System 3
Europastandard EN 13240:2001 / A2:2004
Testinstitutt Rein-Ruhr Feuerstätten Prüfstelle, NB 1625,
har utført kontroll av erklært ytelse og utstedt testrapport nr. RRF-40 07 1261

ERKLÆRT YTELSE

Viktige egenskaper	Ytelse	Harmonisert teknisk spesifikasjon
Reaksjon ved brannpåvirkning	NPD	EN 13240:2001 / A2:2004
Minste avstand til brennbart materiale	Rygg: 150 mm Side: 470 mm Øvrige sikkerhetsavstander ifølge installasjonsveiledningen	
Fare for utfallende glør	Ytelse	
Utslipp fra forbrenningen	CO 0,06 %	
Overflatetemperaturer	Ytelse	
Rengjøringsmuligheter	Ytelse	
Bruddfasthet	Ytelse	
Utslipp av farlige stoff	Ytelse	
Nominell effekt	5 kW	
Virkningsgrad	81 %	
Røykgasstemperatur i tilkoblingsstuss ved nominell effekt	295°C	

Undertegnede har ansvar for produksjon og overensstemmelse med erklært ytelse.



Niklas Gunnarsson, Forretningsområdesjef NIBE STOVES
Markaryd den 1. juli 2013



Velkommen til Contura.

Velkommen til Contura-familien! Vi håper at du får mye glede av din nye peisovn. Som ny eier av en ovn fra Contura, har du fått en ovn med tidløs design og lang levetid. Contura har også en forbrenning som er både miljøvennlig og effektiv og gir best mulig varmeutbytte.

Les nøye gjennom installasjonsanvisningene før installasjonen påbegynnes. Hvordan du fyrer på best måte, kan du lese om i bruksanvisning for fyring.

Innhold

Generelt	21
Installasjonsavstand til vegger og tak	22
Demontering av løse detaljer	24
Tilførsel av forbrenningsluft	26
Montering og justering C51	27
Montering og justering C52/C52T	28
Montering og justering C54/C54T	30
Tilkopling til skorstein	32

OBS!

Installasjon av ildsted skal varsles til lokale byggemyndigheter

Huseieren står selv ansvarlig for at gjeldende sikkerhetskrav er oppfylt, og at installasjonen blir kontrollert av en kvalifisert kontrollør. På grunn av endrede feiebehov skal også feiervesenet informeres om installasjonen.

ADVARSEL!

Ovnen blir svært varm

Når ovnen er i bruk, kan visse flater bli svært varme og forårsake brannskader ved berøring. Vær også oppmerksom på den kraftige varmestrålingen gjennom glasset. Hvis det plasseres brennbart materiale nærmere enn den angitte sikkerhetsavstanden, kan det forårsake brann. Ulmefyring kan medføre eksplosjonsartig antennelse av røykgassene med fare for både materielle skader og personskader.

Generelt

Denne veiledningen gir instruksjoner om hvordan ovnene i Contura 50-serien skal monteres og installeres.

For at funksjonen og sikkerheten til ovnen skal kunne garanteres, anbefaler vi at installasjonen utføres av en fagperson. Våre Contura-forhandlere kan anbefale egnede montører, og du finner informasjon om våre forhandlere på www.contura.eu

Sammen med ovnen leveres også en bruksanvisning for riktig fyring. Vi oppfordrer deg til å lese grundig gjennom dette materialet og ta vare på det til eventuelt framtidig bruk.

Ovnen oppfyller kravene for at kunne koples til en skorstein som er dimensjonert for en røykgasstemperatur på 350 °C, diameteren på tilkoplingsstussen er Ø150 mm utvendig. Frisk tilluft utenfra er nødvendig for å få tilførsel av forbrenningsluft.

Tekniske data

Effekt	3-7 kW
Nominell effekt	5 kW
Virkningsgrad	79 %

Modell	51	52	52T	54	54T
Vekt (kg)	128	135	172	149	190
Bredde (mm)	495	495	495	550	550
Dybde (mm)	420	420	420	455	455
Høyde (mm)	825	825	875	825	875

Tilkoplingsstussens diameter er Ø150 mm utv.

Typelogkjent i henhold til:

Europeisk standard EN-13240

Svensk miljø- og kvalitetsmerking,

P-merket med sert.nr. 22 03 16

(N) NS 3059, Cert.nr SINTEF 110-0257

(DE/A) DINplus, Art. 15a B-VG RRF-40 07 1261

Byggemelding

Ved installasjon av ildsted og oppføring av skorstein skal det leveres byggemelding til aktuell byggenemnd. Hvis du trenger råd og veiledning om slik byggemelding, kan du ta kontakt med byggenemnden i kommunen.

Bærende underlag

Kontroller at trebjelkelaget har tilstrekkelig bæreevne for ovn med skorstein. Ildsted og skorstein kan normalt plasseres på et vanlig trebjelkelag i en enebolig, så sant vekten ikke overstiger 400 kg.

Gulvplate

For å beskytte gulvet mot eventuelle glør skal ovnen plasseres på en gulvplate. Er gulvet under ovnen brennbart, må det beskyttes av et brannsikkert materiale som dekker minst 300 mm foran ovnsdøren og 100 mm ut til hver side.

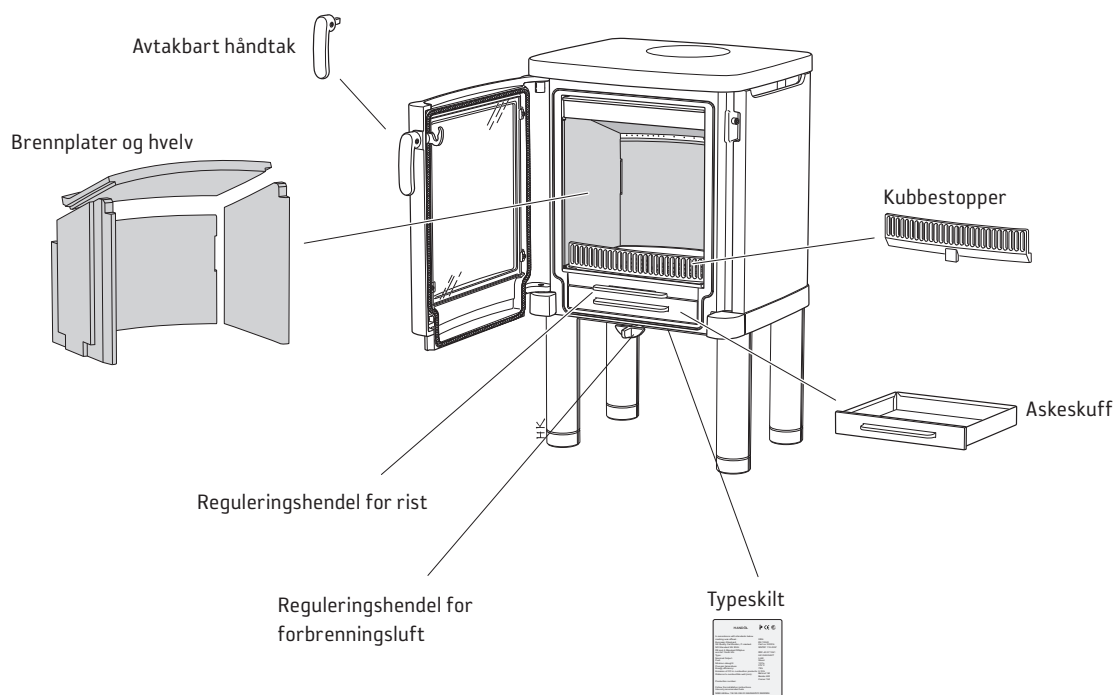
Gulvplaten kan bestå av naturstein, betong eller av 0,7 mm metallplate. Som tilbehør fås gulvplate i lakkert stål.

Skorstein

Ovnen krever et skorsteinstrekk på minst -12 Pa. Pipetrekken påvirkes først og fremst av lengden og tverrsnittet på skorsteinen, men også av hvor trykktett den er. Minste anbefalte skorsteinslengde er 3,5 m, og egnet tverrsnitt er 150-200 cm² (140-160 mm i diameter). Vær nøye med å kontrollere at skorsteinen er tett, og at det ikke forekommer lekkasje rundt feiluker og ved rørtilkoplinger.

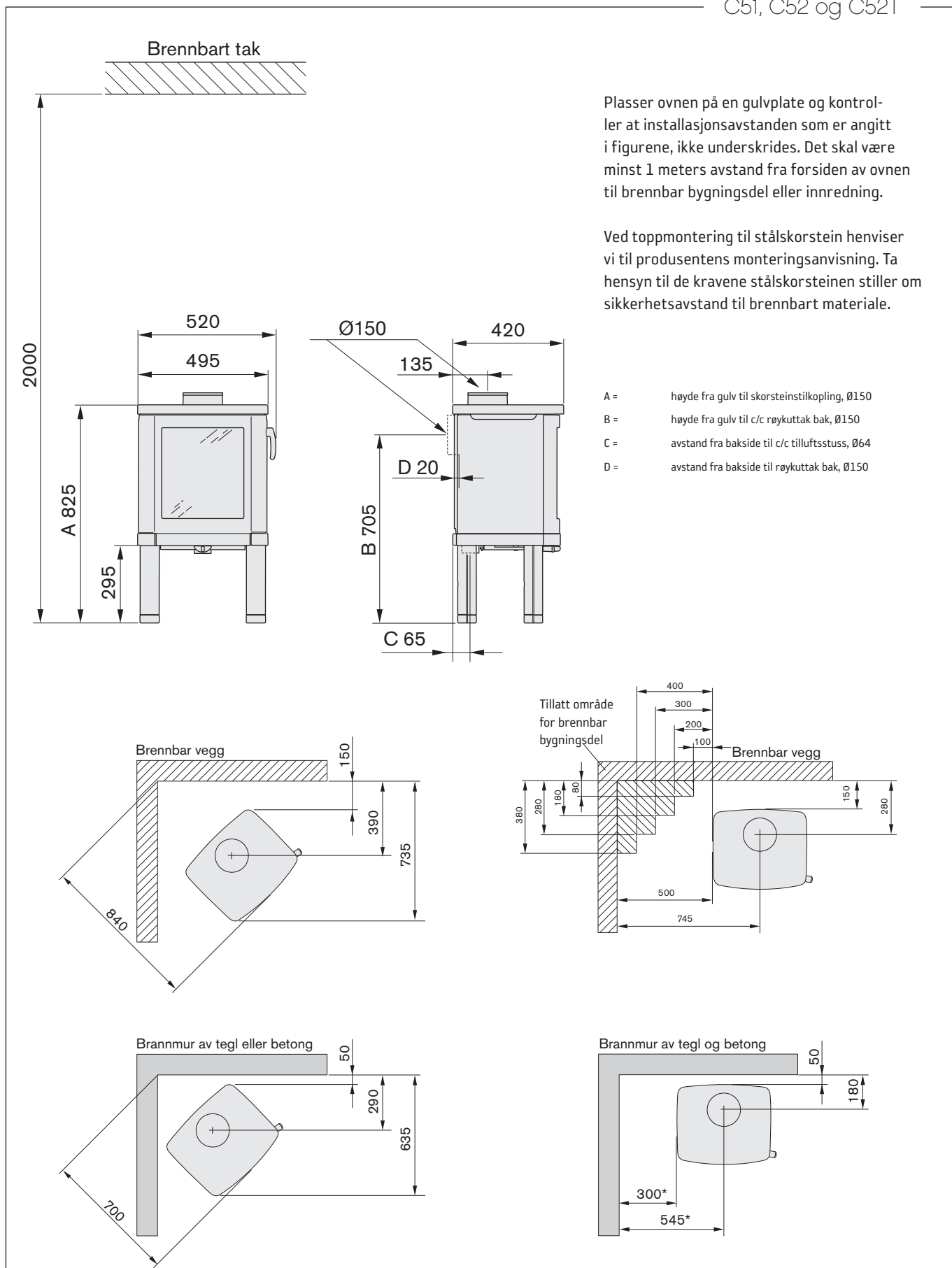
Max. belastning på ovnen ved toppmontering av skorstein er 120 kg.

Vær oppmerksom på at en røykkanal som har skarpe bøyninger og er trukket horisontalt, reduserer trekket i skorsteinen. Maksimal horisontal røykkanal er 1 meter, forutsatt at den vertikale røykkanallengden er på minst 5 meter. Røykkanalen skal kunne feies i hele sin lengde, og feilukene skal være lett tilgjengelige.



Installasjonsavstand til vegger og tak

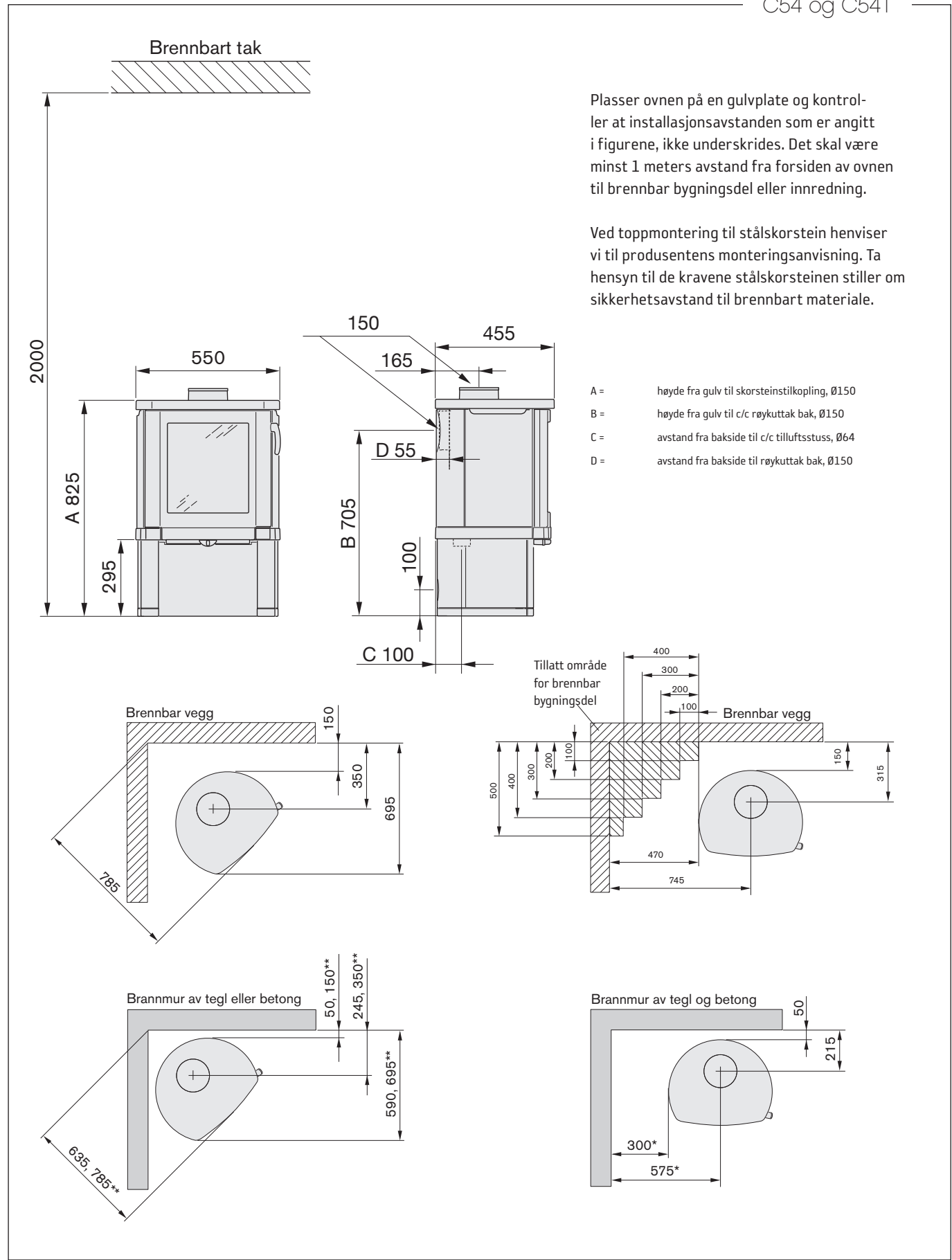
C51, C52 og C52T



* For å unngå misfarging av malt brannmur anbefaler vi samme sideavstand som til brennbar vegg.

Installasjonsavstand til vegger og tak

C54 og C54T



Plasser ovnen på en gulvplate og kontroller at installasjonsavstanden som er angitt i figurene, ikke underskrides. Det skal være minst 1 meters avstand fra forsiden av ovnen til brennbar bygningsdel eller innredning.

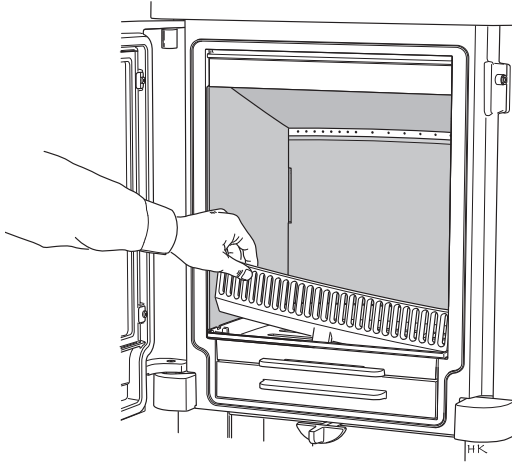
Ved toppmontering til stålskorstein henviser vi til produsentens monteringsanvisning. Ta hensyn til de kravene stålskorsteinen stiller om sikkerhetsavstand til brennbart materiale.

- A = høyde fra gulv til skorsteinstilkopling, Ø150
- B = høyde fra gulv til c/c røykuttak bak, Ø150
- C = avstand fra bakside til c/c tilluftsstuss, Ø64
- D = avstand fra bakside til røykuttak bak, Ø150

* For å unngå misfarging av malt brannmur anbefaler vi samme sideavstand som til brennbar vegg.

** Minste installasjonsavstand ved bruk av Contura 50 gulvplate, gjelder både når forbrenningsluft hentes fra rommet, og ved tilkopling av uteluft gjennom gulvet. Så sant uteluft IKKE skal koples til gjennom gulv, kan ovnen plasseres 50 mm fra brannmur hvis NIBEs dråpeformede gulvplate anvendes.

Demontering av løse detaljer

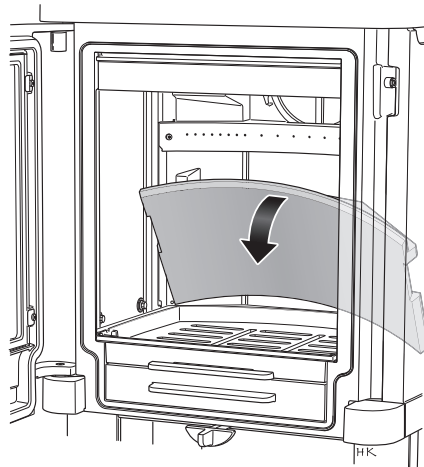
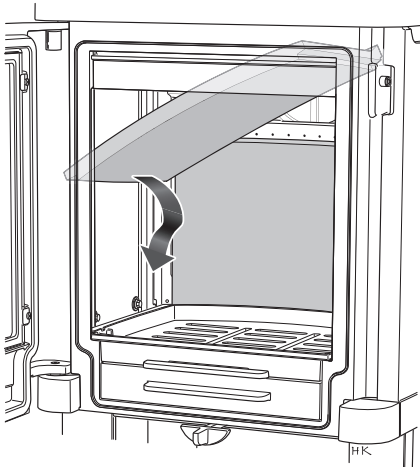
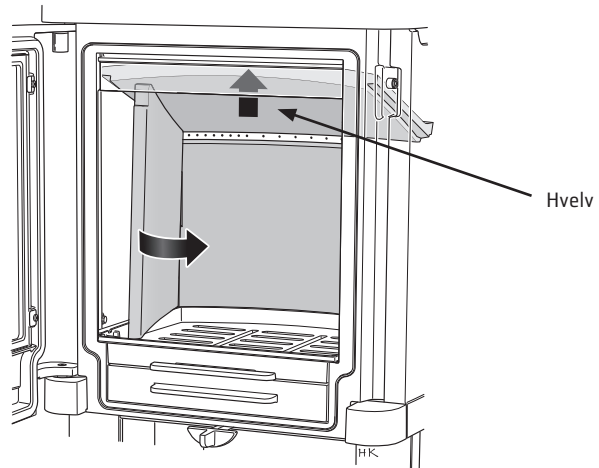
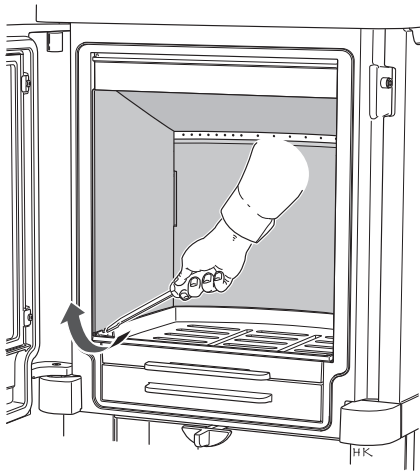


Kubbestopper

Løft kubbestoppern opp og rengjør styresporene i sidene på ildstedsbunnen for aske før den settes på plass igjen.

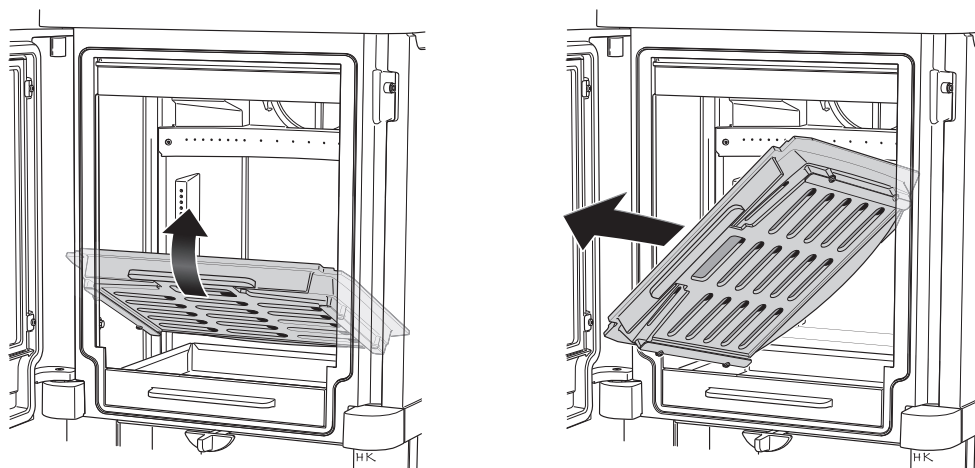
Brennplater og hvelv

Ved feiing skal hvelvet løftes ut. Demonter først den ene siden.



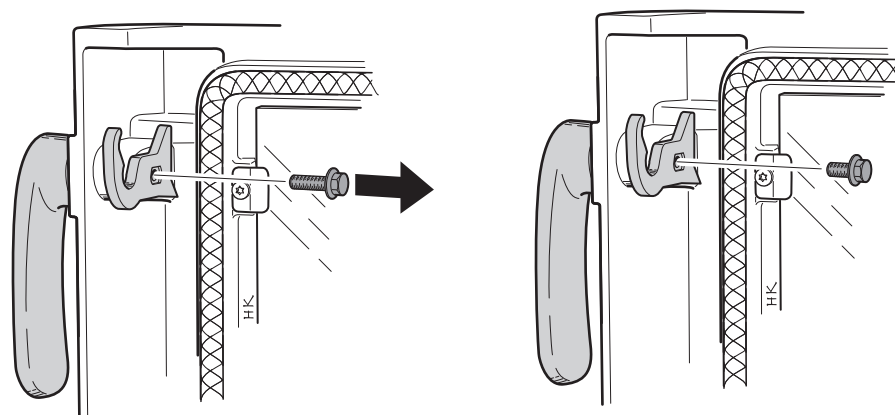
Fyrbunn

Fyrbunnen løftes ut etter at brennplater og hvelv er demontert.



Fast eller avtakbart håndtak

Ved levering er håndtaket til ovnen fastmontert på døren. Håndtaket kan gjøres avtakbart ved at skruen til låsekroken løsnes og byttes ut med den medfølgende kortere skruen.



Tilførsel av forbrenningsluft

Forbrenningsluften kan tilføres direkte via en kanal utenfra, eller indirekte via en ventil i ytterveggen i rommet der ovnen er plassert. Mengden forbrenningsluft som går med til forbrenningen, er ca. 25 m³/t.

Til høyre vises noen installasjonsalternativer. Visse modeller (C54 og C54T), som henter tilluft fra veggen bak, har et brytelokk for gjennomføring av forbrenningsluftslange. Se figuren nedenfor.

Tilkoplingsstussen på ovnen har en utvendig diameter på Ø64 mm.

I varme rom skal kanalen kondensisolereres med 30 mm mineralull, som skal ha fuktsperre (byggplast) på utsiden. I gjennomføringen er det viktig å tette med tetningsmasse mellom røret og veggen (eventuelt gulvet). Hvis rørtrekket er lengre enn 1 meter, må rørdiameteren økes til 100 mm og tilsvarende større veggventil velges.

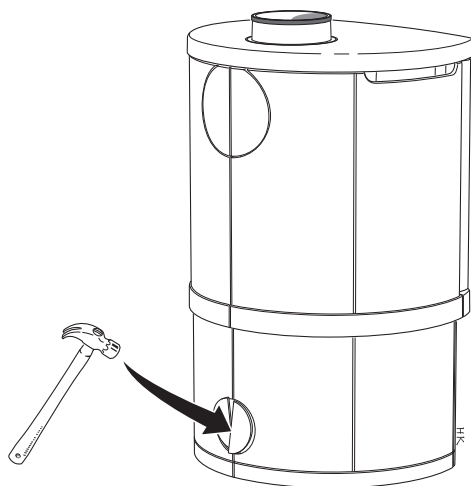
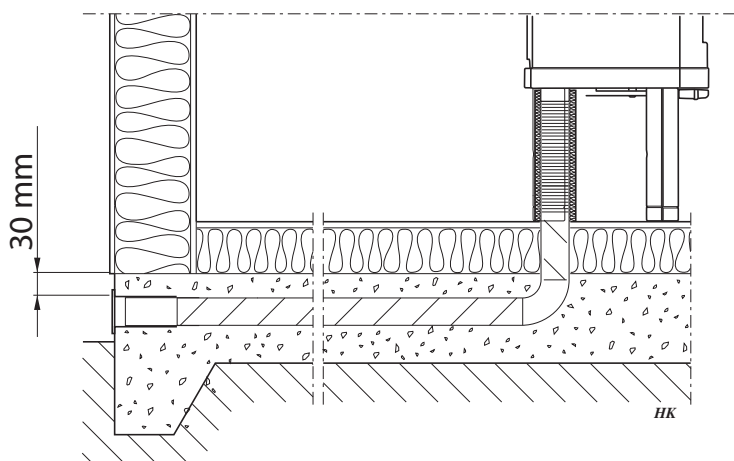
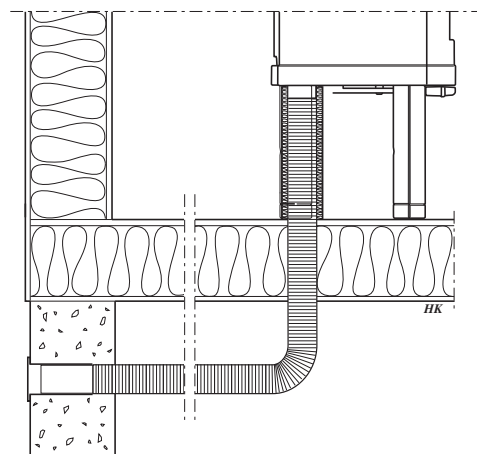
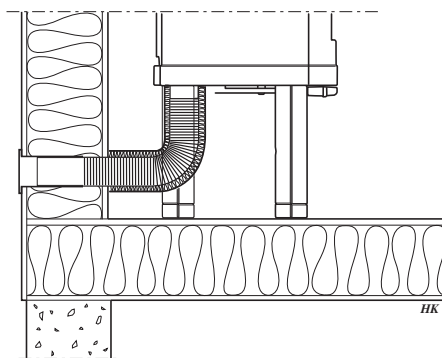
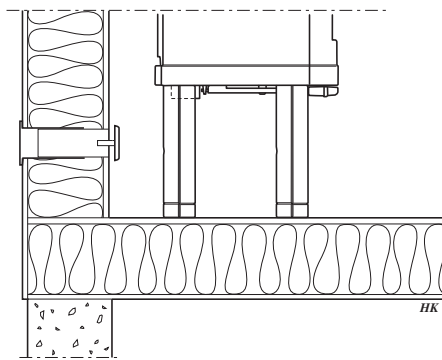
Kondensisolert forbrenningsluftslange på 1 meter fås som ekstrautstyr.

Deksel til C51, C52 og C52T

Det finnes et deksel (tilbehør) som brukes til å skjule tilkoplings-slangen for uteluften. Dekselet kan monteres på etter at ovnen er installert.

Brytelokk på C54 og C54T

For gjennomføring av slange for forbrenningsluft slås brytelokket i sokkelen bort med hammer. Husk å beskytte gulvet.

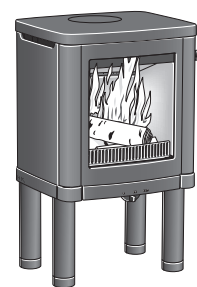


Montering og justering

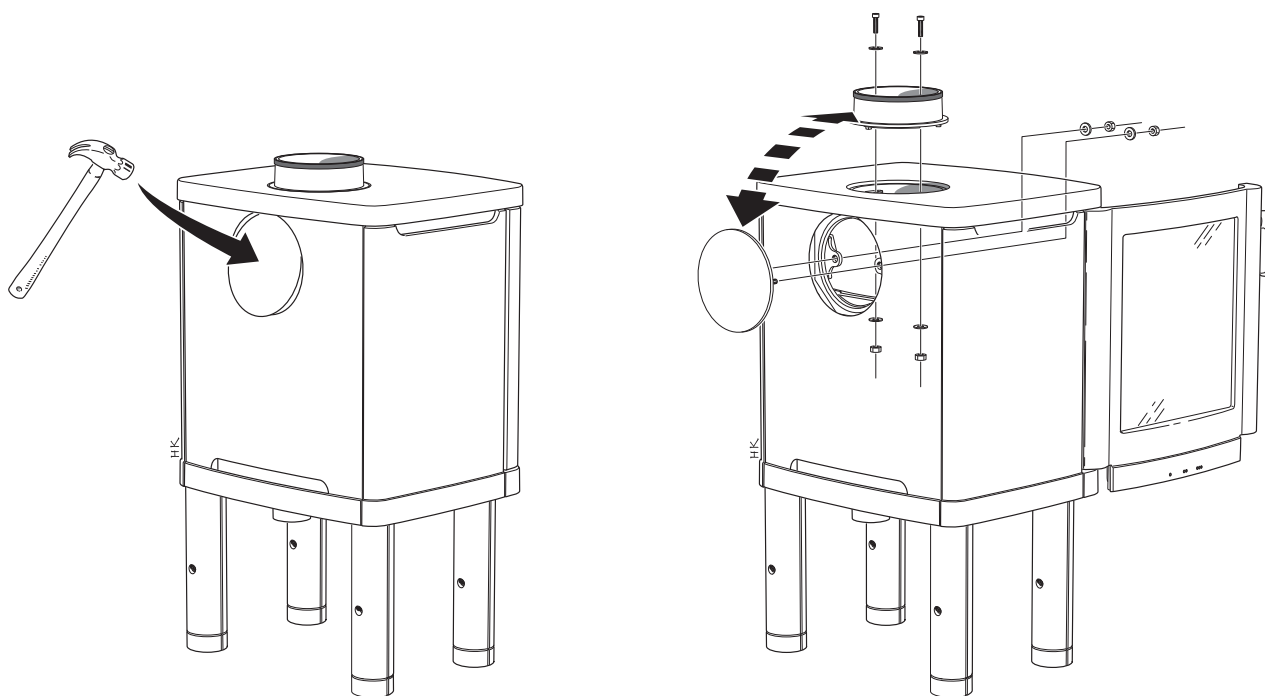
Forberedelse for bakmontering

Ved levering er ovnen klargjort for toppmontering. Ved bakmontering av ovnen skal røykstussen og dekklokket bytte plass.

- Demonter brennplater og hvelv i henhold til tidligere avsnitt, se side 24.
- Slå av brytelokket på ovnens bakplate, husk å beskytte gulvet.
- Skru deretter løs både røykstuss og dekklokk.
- Bytt plass og monter skruene igjen.

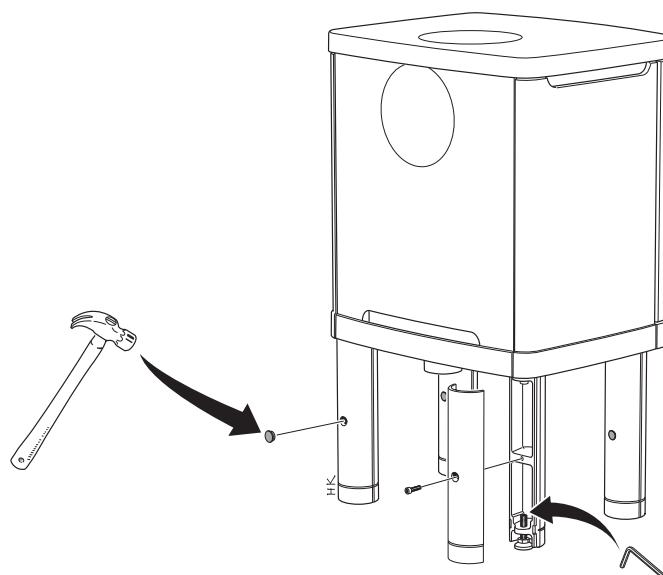


Contura 51



Justering av ovn

- Plasser ovnen på gulvplaten.
- Demonter de bakre delene av beina.
- Juster høyden på de justerbare føttene til ovnen står horisontalt.
- Etter at de bakre delene er montert igjen, dekker du skruene med de medfølgende plastpluggene.

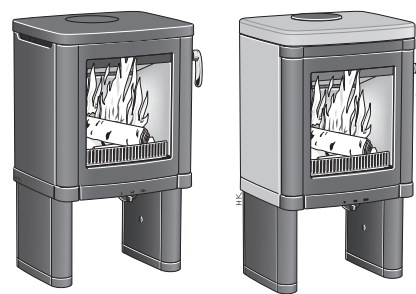


Montering og justering

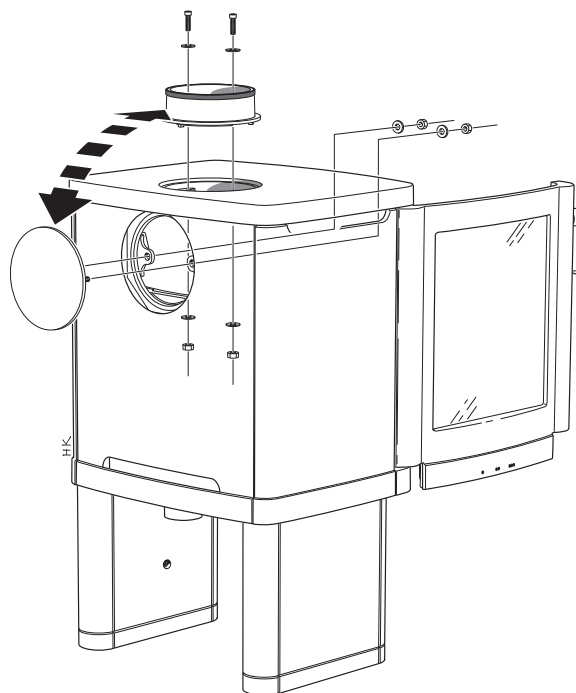
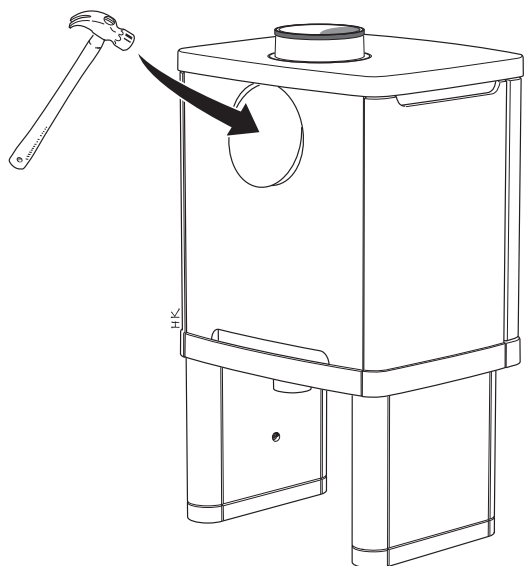
Forberedelse for bakmontering

Ved levering er ovnen klargjort for toppmontering. Ved bakmontering av ovnen skal røykstussen og dekklokket bytte plass.

- Demonter brennplater og hvelv i henhold til tidligere avsnitt, se side 24.
- Slå av brytelokket på ovnens bakplate, husk å beskytte gulvet.
- Skru deretter løs både røykstuss og dekklokk.
- Bytt plass og monter skruene igjen.

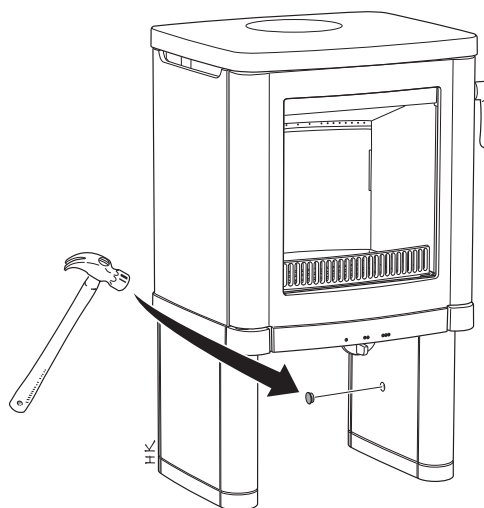
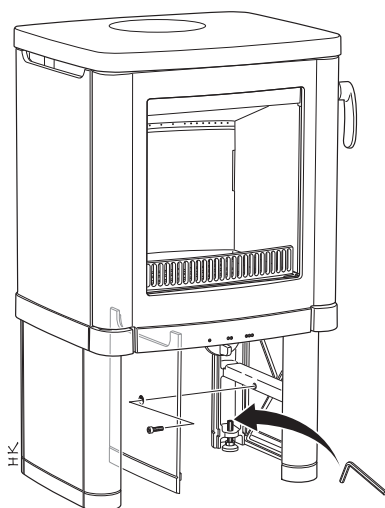


Contura 52 / 52T



Justering av ovn

- Plasser ovnen på gulvplaten.
- Demonter de innvendige dekkplatene fra beina.
- Juster høyden på de justerbare føttene til ovnen står horisontalt.
- Når dekkplatene er montert igjen, dekkes skruene med de medfølgende plastpluggene.

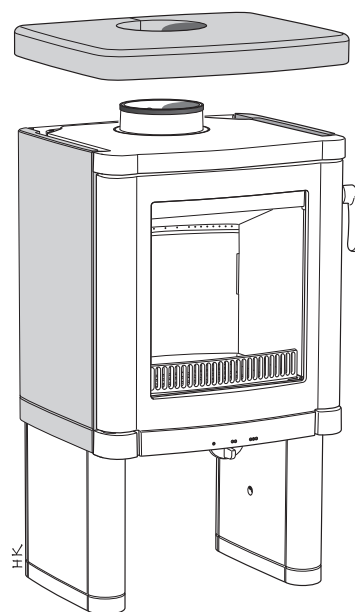
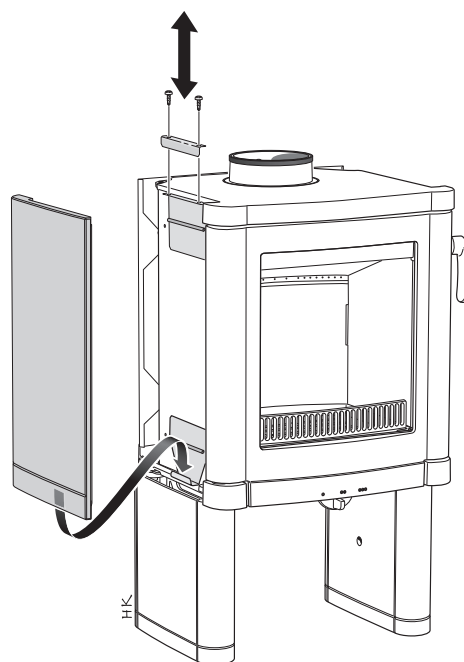


Montering av kleberstein, Contura 52T

Hånder klebersteinen forsiktig, spesielt er skarpe kanter ømtålige. Klebersteinen rengjøres enklest med en fille lett fuktet med acetone.

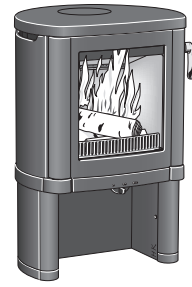
- Demonter det øverste låseblekket.
- Plasseres med dekorsporet ned i den nedre klebersteinsholderen, slik at den oppbøyde platekanten holder klebersteinen på plass.
- Monter og fest det øverste låseblekket slik at platekanten låser klebersteinen.
- Gjør det samme på motsatt side og legg deretter klebersteinstoppen på plass.
- Ved montering fra baksiden plasseres det medfølgende dekklokket over hullet for toppmontering.

Som tilbehør fås også en kokeplate for montering i hullet på topp-
laten.

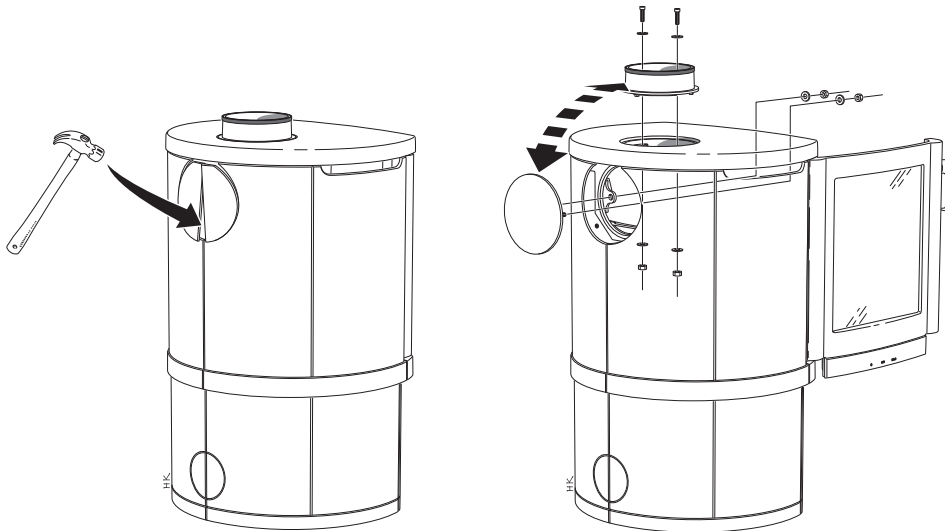


Fortsett med avsnittet "Montering til skorstein" på side 32.

Montering og justering



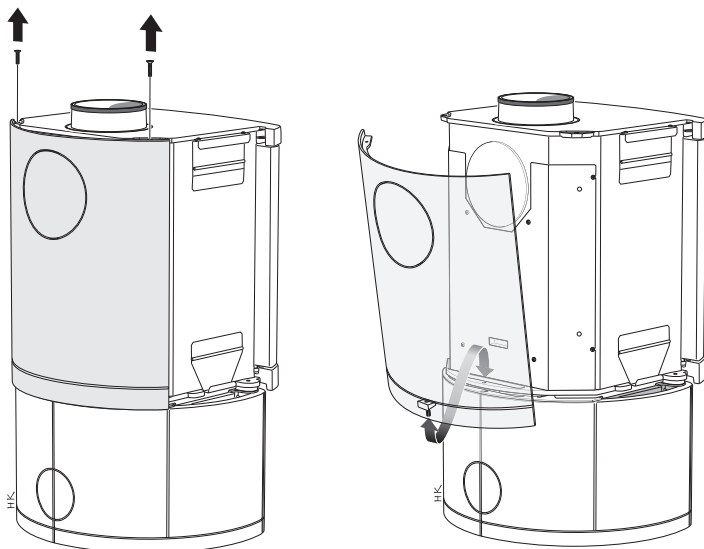
Contura 54 / 54T



Forberedelse for bakmontering C54

Ved levering er ovnen klargjort for toppmontering. Ved bakmontering av ovnen skal røykkanalen og dekklokket bytte plass.

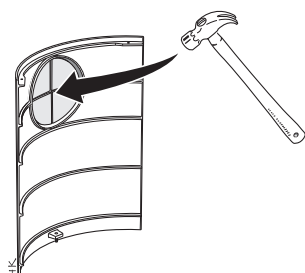
- Demonter brennplater og hvelv i henhold til tidligere avsnitt, se side 24.
- Slå av brytelokket på ovnens bakplate, husk å beskytte gulvet.
- Skru deretter løs både røykstuss og dekklokk.
- Bytt plass og monter skruene igjen.



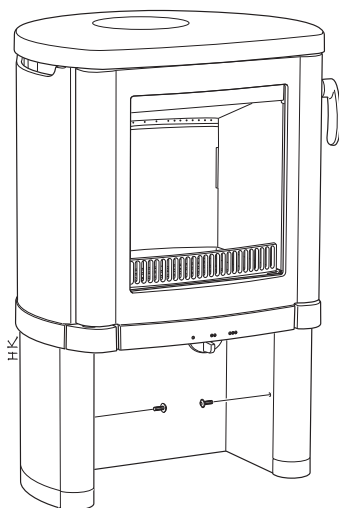
Forberedelse for bakmontering C54T

Ved levering er ovnen klargjort for toppmontering. Ved bakmontering av ovnen skal røykkanalen og dekklokket bytte plass.

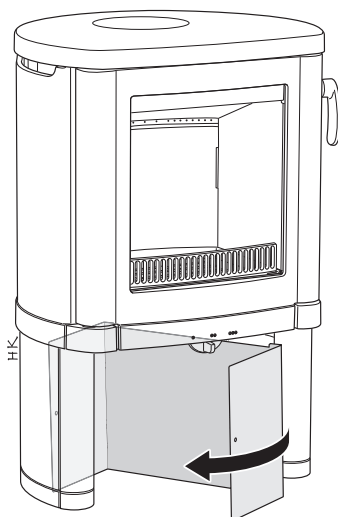
- Skru av begge de øverste skruene og løft av bakplaten.
- Slå løst brytelokket fra ovnens bakside, slå fra innsiden bak og husk å beskytte gulvet.
- Skru deretter løs både røykstuss og dekklokk.
- Bytt plass og monter skruene på bakplaten igjen.



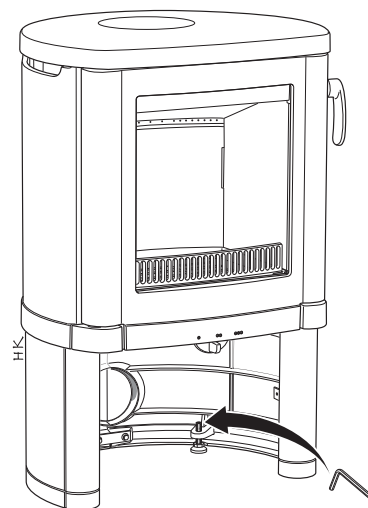
Justering av ovn



Plasser ovnen på gulvplaten. Skru av dekkplaten.



Vri ut dekkplaten slik pilen viser.

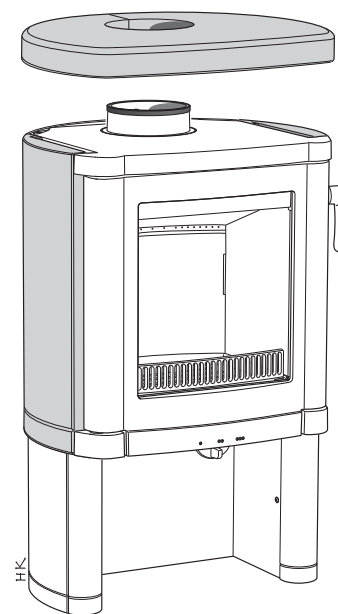
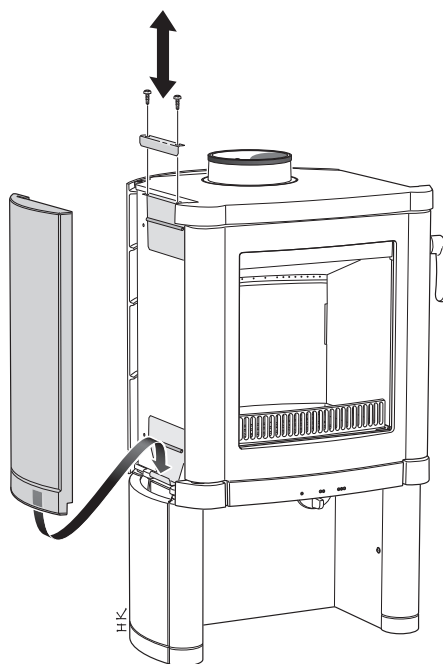


Juster høyden på de justerbare føttene til ovnen står horisontalt, og monter deretter dekkplaten igjen.

Klebersteinsmontering C54T

Håndter klebersteinen forsiktig, spesielt er skarpe kanter ømtålige. Klebersteinen rengjøres enklest med en fille lett fuktet med acetone.

- Demonter det øverste låseblekket.
- Plasseres med dekorsporet ned i den nedre klebersteinsholderen, slik at den oppbøyde platekanten holder klebersteinen på plass.
- Monter og fest det øverste låseblekket slik at platekanten låser klebersteinen.
- Gjør det samme på motsatt side og legg deretter klebersteinstoppen på plass.
- Ved bakmontering plasseres det medfølgende dekklokket over hullet for toptilkopling.



Som tilbehør fås også en kokeplate for montering i hullet på topplaten.



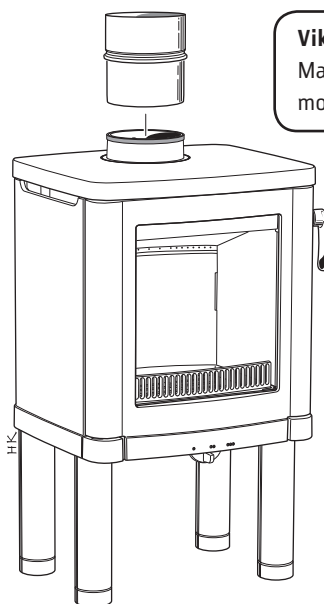
Fortsett med avsnittet "Montering til skorstein" på side 32.

Montering til skorstein

Når ovnen er justert og plassert i henhold til installasjonsavstanden, utføres monteringen til skorstein. Velg et av alternativene nedenfor.

Toppmontering til stålskorstein

Før startørret på stussen og fortsett skorsteinsmonteringen i henhold til installasjonsveiledningen for skorsteinen.

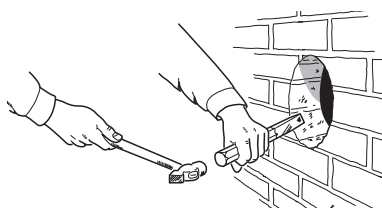


Viktig!

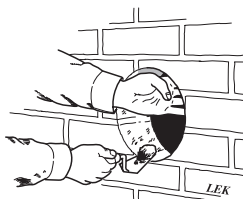
Max. belastning på ovnen ved toppmontering av skorstein er 120.

Montering til murt skorstein

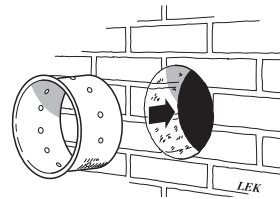
Montering til murt skorstein kan utføres fra baksiden eller toppen.



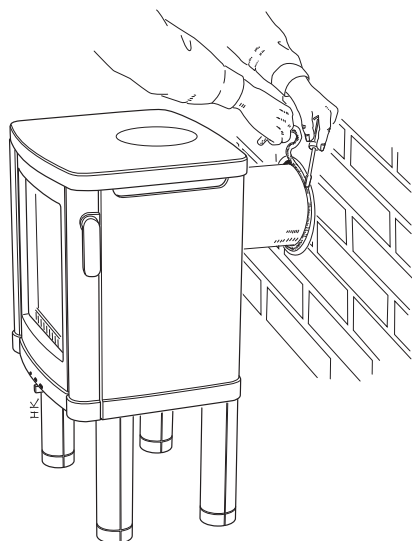
Merk av midten for å lage hull i veggene til røykkanalen. Kontroller at tilkoplingshøyden i muren stemmer overens med høyden på røykrøret fra ovnen.



Lag et hull med ca. 180 mm i diameter.



Mur deretter fast innmuringstussen med ildfast mørtel (inngår ikke i leveransen). La mørtelen tørke før ovnen monteres til skorsteinen.



Røykrøret føres inn på stussen. Pass på at pakningen ikke flyttes ut av posisjon. Tett med tetningsnør mellom innmuringstussen og røykrøret. Hvis det er behov for ytterligere tetning, kan ønsket benyttes.

Contura

NIBE AB · Box 134 · 285 23 Markaryd · Sweden
www.contura.eu

Contura forbeholder seg retten til å når som helst foreta endringer i farge, materiale, mål og modeller uten forutgående varsel. Din leverandør kan gi deg oppdatert informasjon. Ovner som vises i brosjyren kan være utstyrt med ekstrautstyr.