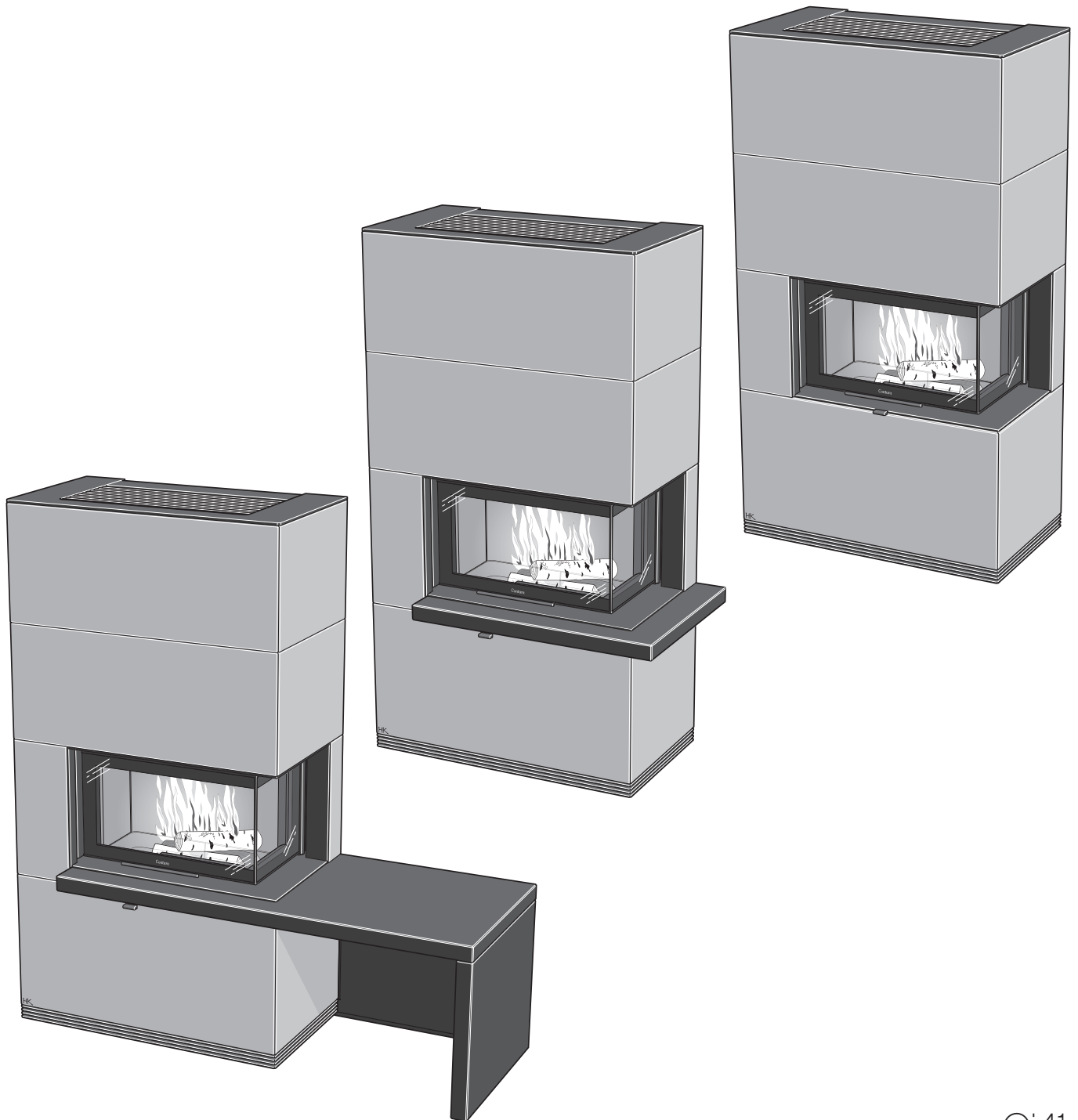


Installasjons- anvisning



Ci41

Contura

Ytelseserklæring ytelseserklæring i
henhold til forordning (EU) 305/2011
Nr. Ci41-CPR-130912-SE-2

Contura

PRODUKT

Produkttype	Innsats fyrst med fast biobrensel
Typebetegnelse	Contura i41
Produksjonsnummer	Se merkeskilt på innsatsen
Beregnet bruksområde	Oppvarming av boliger
Brensel	Ved

PRODUSENT

Navn	NIBE AB / Contura
Adresse	Box 134, Skulptörvägen 10 SE-285 23 Markaryd, Sverige

KONTROLL

Ifølge AVCP	System 3
Europastandard	EN 13240:2001/AC:2006, EN-13240:2001/A2:2004/AC:2007
Testinstitutt	Rein-Ruhr Feuerstätten Prüfstelle, NB 1625, har utført kontroll av erklært ytelse og utstedt testrapport nr. RRF-40 13 3403

ERKLÆRT YTELSE

Viktige egenskaper	Ytelse	Harmonisert teknisk spesifikasjon
Reaksjon ved brannpåvirkning	NPD	EN 13240:2001/AC:2006, EN-13240:2001/A2:2004/AC:2007
Minste avstand til brennbart materiale	Rygg: 0 mm Side: 200 mm Følg gitte forutsetninger i installasjonsveiledningen.	
Fare for utfallende glør	Ytelse	
Utslipp fra forbrenningen	CO 0,07%	
Overflatetemperaturer	Ytelse	
Rengjøringsmuligheter	Ytelse	
Bruddfasthet	Ytelse	
Utslipp av farlige stoff	Ytelse	
Nominell effekt	7 kW	
Virkningsgrad	81%	
Røykgasstemperatur i tilkoblingsstuss ved nominell effekt	328°C	

Undertegnede har ansvar for produksjon og overensstemmelse med erklært ytelse.



Niklas Gunnarsson, Forretningsområdesjef NIBE STOVES
Markaryd den 12. september 2013



Velkommen til Contura.

Velkommen til Contura-familien! Vi håper at du får mye glede av den nye peisovnen din. Som ny eier av en ovn fra Contura, har du fått en ovn med tidløs design og lang levetid. Contura har også en forbrenning som er både miljøvennlig og effektiv og gir optimalt varmeutbytte.

Les nøye gjennom installasjonsanvisningen før installasjonen påbegynnes. Hvordan du fyrer på best måte, kan du lese om i bruksanvisning for fyring.

Innhold

Tekniske data	116
Omramming	117
Skorstein	118
Tilførsel av forbrenningsluft	119
Installasjonsavstand	120
Installasjon inntil hjørne	122
Plassering av innsats	123
Montering av stativ	125
Montering av omramming – uten hylle/benk	130
Montering av omramming – med hylle	138
Montering av omramming – med benk	148
Montering av gitter og topp	161

OBS!

Installasjon av ildsted skal varsles til lokale byggemyndigheter.

Huseieren står selv ansvarlig for at gjeldende sikkerhetskrav er oppfylt, og at installasjonen blir kontrollert av en kvalifisert kontrollør. På grunn av endrede feiebehov skal også feiervesenet informeres om installasjonen.

ADVARSEL!

Ovnen blir svært varm

Når ovnen er i bruk, kan visse flater bli svært varme og forårsake brannskader ved berøring. Vær også oppmerksom på den kraftige varmestrålingen gjennom glasset. Hvis det plasseres brennbart materiale nærmere enn den angitte sikkerhetsavstanden, kan det forårsake brann. Ulmefyring kan føre til gassantennelse og forårsake både materielle skader og personskader.

Tekniske data

Modell	i41
Effekt	5-10 kW
Nominell effekt	7 kW
Virkningsgrad	81 %

Modell	Ci41A	Ci41T	Ci41S
Vekt (kg)	355	425	390
Hylle:	+ 30 kg		
Benk:	+ 125 kg		
Powerstone (tilbehør):	+ 200 kg		
Beskyttelsesvegg (tilbehør):	+ 15 kg		
Bredde (mm)	910		
Dybde (mm)	500		
Høyde (mm)	1650 / 1700		

Tilkoblingsstussens diameter Ø 150 mm utv.

Europeisk standard EN-13240

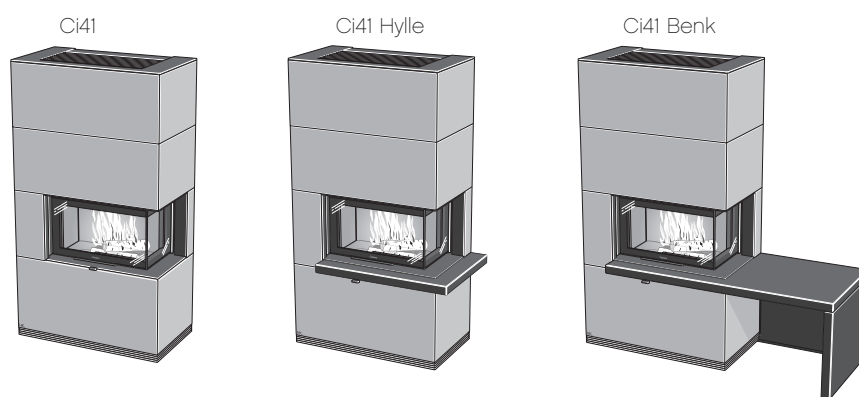
DIN plus

Bauart 1

Art. 15a B-VG

Testrapport nr: RRF-40 13 3403

SINTEF: 110-0408



Generelt

Denne anvisningen gir instruksjoner om hvordan Contura i41 skal monteres og installeres. Mer informasjon om selve innsatsen finnes i egne installasjonsanvisninger.

For at ildstedets funksjon og sikkerhet skal kunne garanteres, anbefaler vi at installeringen foretas av en fagperson. Våre Contura-forhandlere kan anbefale egnede montører, informasjon om våre forhandlere finnes på www.contura.eu

Sammen med innsatsen får du også en veiledning om hvordan du fyrer på riktig måte. Vi oppfordrer deg til å lese grundig gjennom veiledningen og ta vare på den til eventuelt fremtidig bruk.

Byggemelding til byggenemnd

Ved installasjon av ildsted og oppføring av skorstein skal det leveres byggemelding til aktuell byggenemnd. Hvis du trenger råd og veiledning om slik byggemelding, kan du ta kontakt med byggenemnden i kommunen.

Bærende underlag

Hvis ildstedet plasseres på trebjelkelag, bør en byggmester vurdere gulvets bærekraft. Når totalvekten overstiger 400 kg, anbefales normalt at trebjelkelaget forsterkes.

Gulvplate

På grunn av faren for glør som faller ut, må brennbare gulv beskyttes av en gulvplate. Den skal strekke seg 300 mm foran ildstedet og 100 mm på hver side av ildstedet eller ha et tillegg på 200 mm på hver side av åpningen. Gulvplaten kan for eksempel være av naturstein, betong, metall eller glass. Gulvplate i glass selges som tilbehør til disse modellene.

Bakvegg

Hvis Contura i41 skal monteres mot en brennbar vegg, må veggen være beskyttet av en brannmur eller av den integrerte beskyttelsesveggen som selges som tilbehør i enkelte land. Følgende materialkrav stilles til brannmuren:

Byggematerialet skal ikke være brennbart.

Varmeledningstallet λ må ikke

overstige 0,14 W/mK. Tykkelsen på byggematerialet skal alltid være minst 100 mm. I de tilfellene hvor byggematerialets isoleringsegenskaper angis som en U-verdi, skal denne ikke overstige 1,4 W/m²K.

Oversikt over egnede materialer:

Lettbetong	$\lambda = 0,12-0,14$
Vermiculitt	$\lambda = 0,12-0,14$
Kalsiumsilikat	$\lambda = 0,09$

Ta kontakt med feiervesenet for råd ved bruk av andre materialer. Vær oppmerksom på at også en ikke-brennbar vegg kan trenge beskyttelse hvis den er en bærevegg eller det er brennbart materiale på den andre siden av veggen.

Innsatsen er godkjent for å kunne installeres mot norsk brannmur (teglstein, lettbetong).

Ta kontakt med feiervesenet for råd ved bruk av andre materialer. Vær oppmerksom på at også en ikke-brennbar vegg kan trenge beskyttelse hvis den er en bærevegg eller det er brennbart materiale på den andre siden av veggen.

Omramming

Ha alltid rene hender eller bruk hansker ved håndtering av steinen. Håndter steinen varsomt for å unngå skade på skjøre hjørner og kanter.

Steinen er et naturmateriale, det innebærer at overflaten kan ha visse ujevnheter og variasjoner. Steinen rengjøres med en fuktig klut. Ved behov kan såpevann benyttes. For å unngå unormalt store gliper og ujevne linjer er det viktig at ovnen og stålstativet står rett og stabilt. Lodde og still inn dette nøye før steinen henges på. Kontroller under monteringen av hvert steinlag at

samtligte steiner står rett, og at alle steinene blir like høye. Juster ved behov.

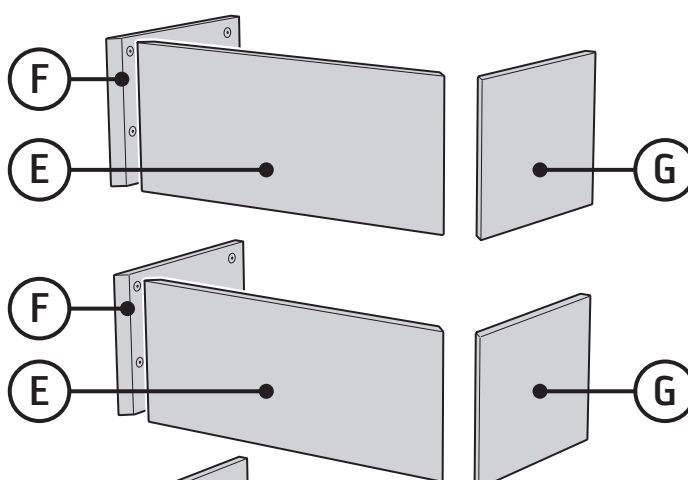


Etter fullført montering kan du bedre tilpasningen mellom innsatsen og omrammingen ved å justere innsatsens føtter. Du kan også forbedre steinenes plassering i forhold til hverandre med en etterjustering av stålstativets føtter. Etter en eventuell justering skal samtligte føtter ha kontakt med underlaget.

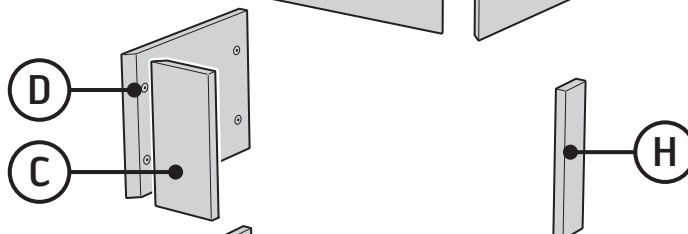


Shimsskiver

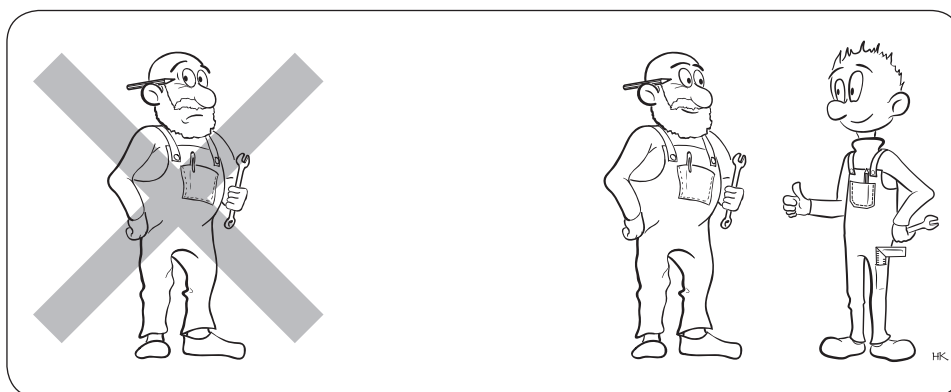
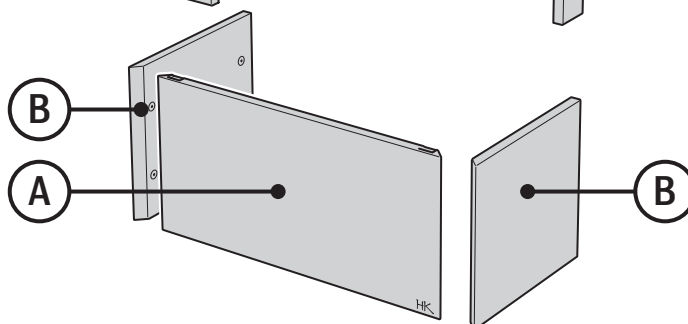
Lag 3 og 4:
Høyde 370 mm.
Lag 3 og 4 består av like plater.



Lag 2:
Høyde 400 mm (ikke hyller/benk).
Høyde 450 mm (med hyller/benk).
Leveres separat pakket.



Lag 1:
Høyde 450 mm.



Skorstein

Ovnen er testet i henhold til EN 13240 og kan kobles til en skorstein dimensjonert for en røykgasstemperatur på 350°, diameter på tilkoblingsstussen er Ø 150 mm utvendig.

Ildstedet krever et skorkestrekk på minst -12 Pa. Trekken påvirkes først og fremst av lengden og tverrsnittet på skorsteinen, men også av hvor trykktett den er. Minste anbefalte skorsteinslengde er 3,5 m, og egnet tverrsnittsareal er 150-200 cm² (Ø140-160 mm). Vær oppmerksom på at en røykkanal som har skarpe bøyninger og er trukket horisontalt, reduserer trekken i skorsteinen. Maksimal horisontal røykkanal er 1 meter, forutsatt at den vertikale røykkanallengden er på minst 5 meter.

Kontroller nøye at skorsteinen er tett, og at det ikke forekommer lekkasje rundt feieluker og ved rørtilkoblinger. Kontroller at stussens pakning ikke flyttes ut av posisjon når røykrøret føres på stussen. Hvis det er behov for ytterligere tetning, kan det benyttes ovnskitt.

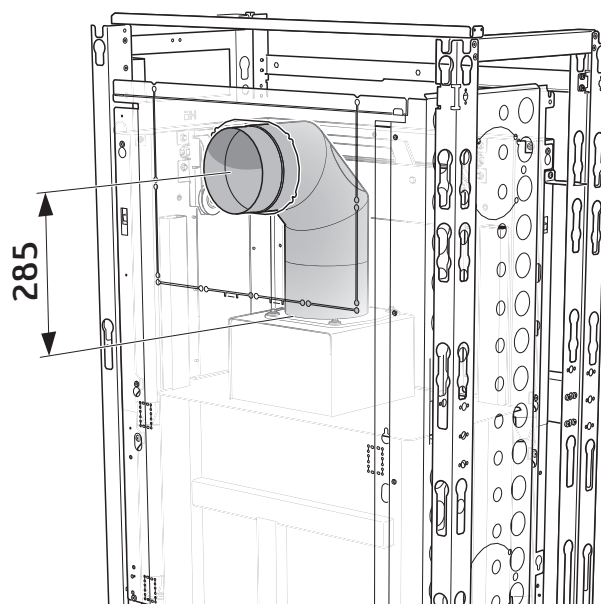
Røykkanalen skal kunne feies i hele sin lengde, og feielukene skal være lett tilgjengelige.

Hvis to ildsteder er koblet til samme skorsteinskanal, skal ovnen utstyres med selvlukkende dør, se anvisningen for innsatsen.

Bakmontering

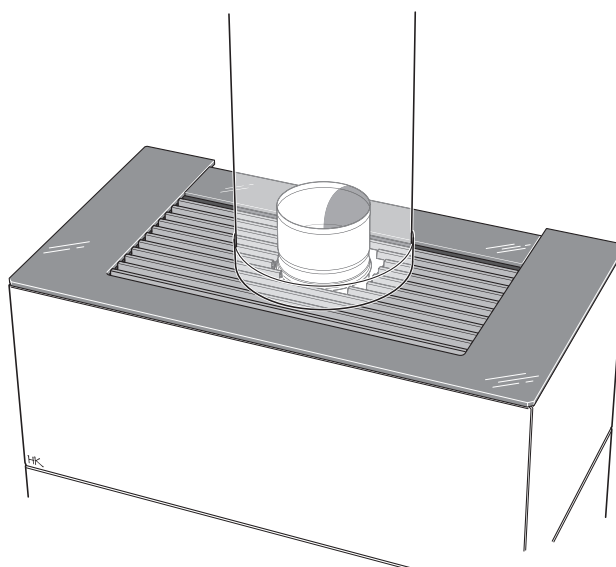
Ved bruk av beskyttelsesvegg må denne monteres før tilkobling til skorstein.

Ved bakmontering anbefales det at man bruker en 45° + 45° vinkel, med feieluke og med sentrum 285 mm over stussen.



Toppmontering

Lag en åpning i toppgitteret ved å bruke de kortere gitterprofilene, se side 163. Dekk glipen over gitteret med en mansjett.



Tilførsel av forbrenningsluft

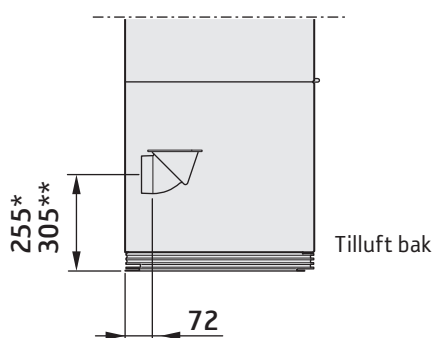
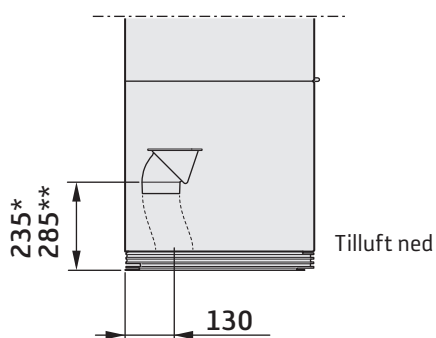
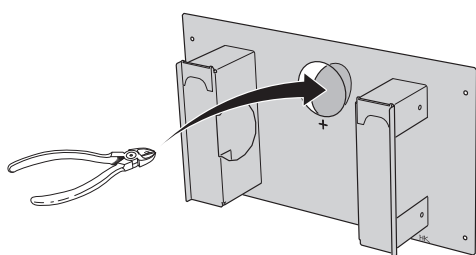
Det er nødvendig med tilførsel av forbrenningsluft. Forbrenningsluften kan tilføres direkte via en kanal utenfra eller indirekte via en ventil i ytterveggen i rommet der ovnen er plassert. Mengden forbrenningsluft som går med til forbrenningen, er ca. 25 m³/t. Til høyre vises noen installasjonsalternativer. Tilkoblingsstussen på peisovnen har en utvendig diameter på Ø 100 mm.

I varme rom skal kanalen kondensisolerers med 30 mm mineralull, som skal ha fuktsperre (aluminiumsteip) på utsiden. I gjennomføringen er det viktig å tette med tetningsmasse mellom røret og veggen (eventuelt gulvet).

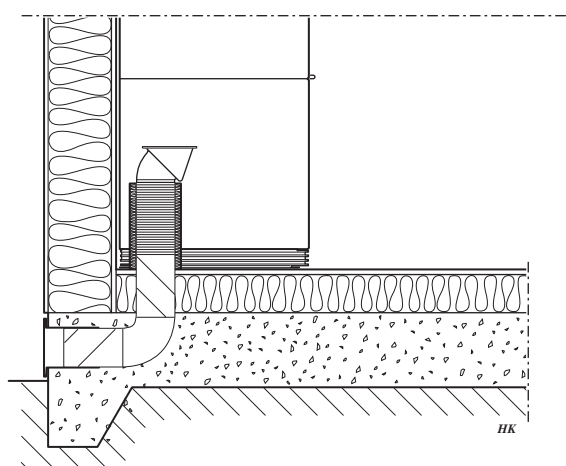
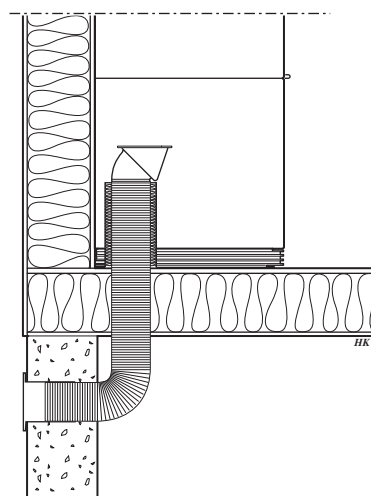
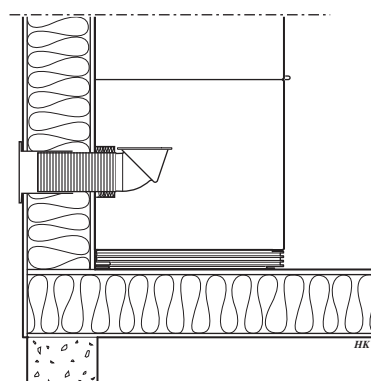
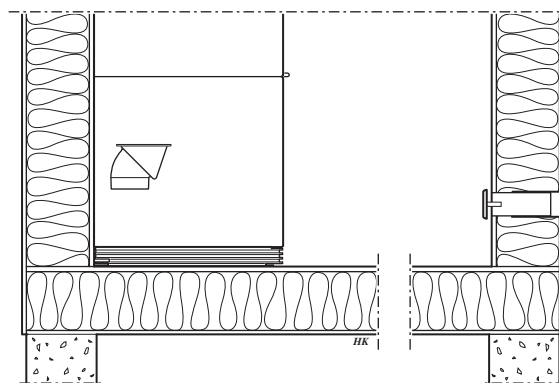
Kondensisoleret forbrenningsluftslange på 1 meter fås som tilbehør.

Brytelokk

For gjennomføring av forbrenningsluftslange gjennom gulvplaten må brytelokket fjernes.



* Uten hylle/benk
** Med hylle/benk



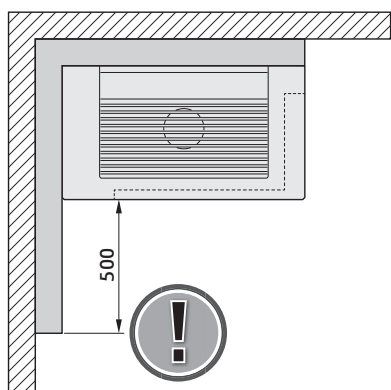
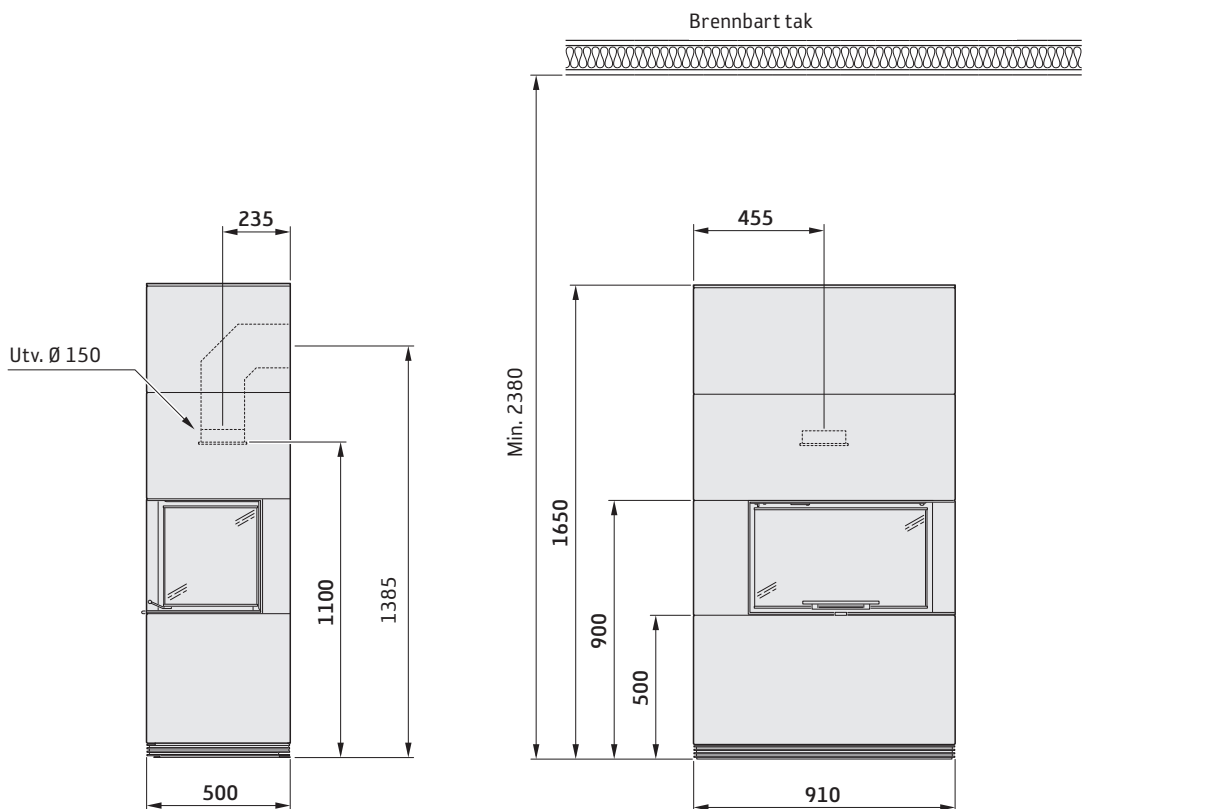
Installasjonsavstand

Ci41
Uten hylle/benk

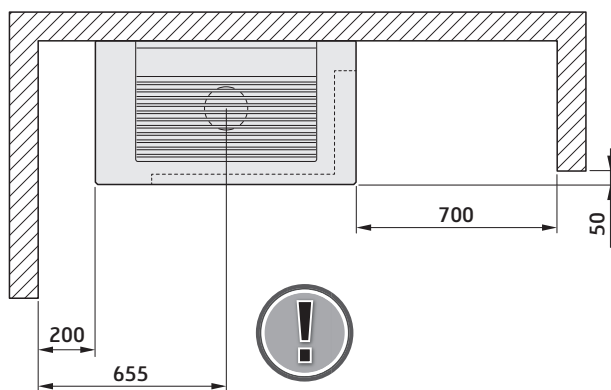
Viktig!

Målskissene viser kun minste tillatte installasjonsavstand for peisovnen. Ved tilkobling til stålskorstein skal også skorsteinens krav til sikkerhetsavstand følges. Foran ovnen

skal sikkerhetsavstanden til brennbare bygningsdeler eller brennbar interiør være minst 1,5 m.



For plassering inntil hjørner kreves det alltid at bakvegg og sidevegg ikke er brennbare. Alternativt kan begge beskyttes av en utvendig brannmur. Materialkrav til brannmuren finnes i avsnittet «Bakvegg» på side 116.

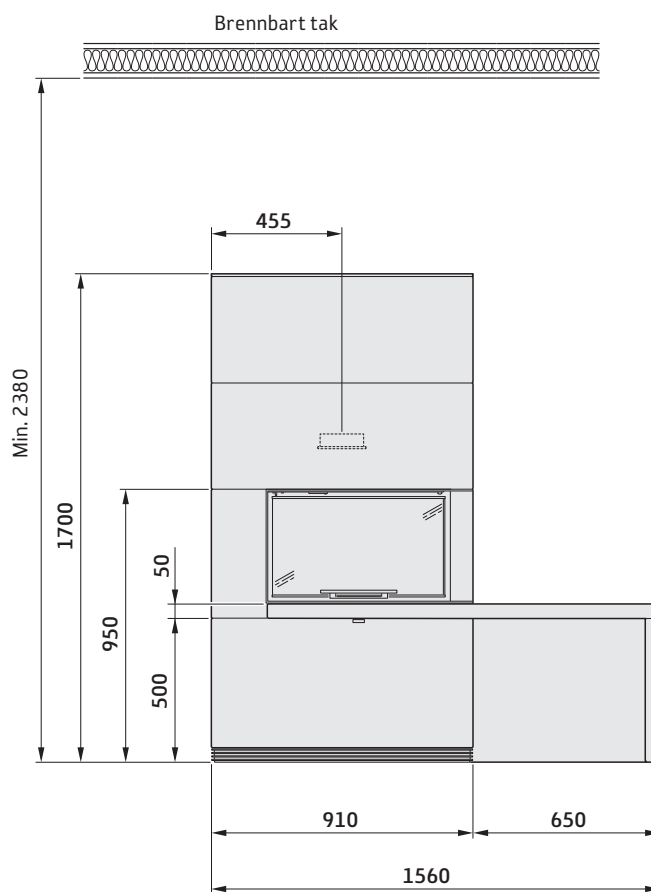
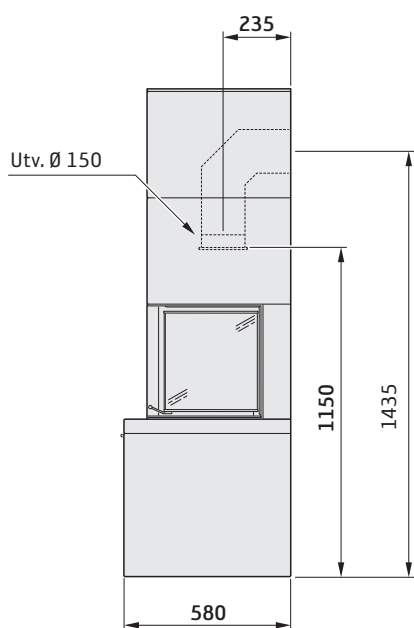
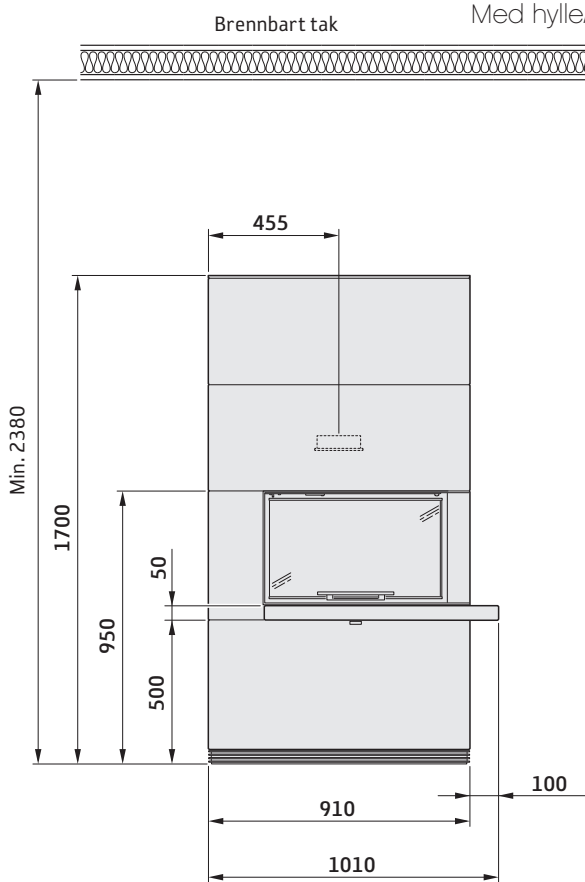
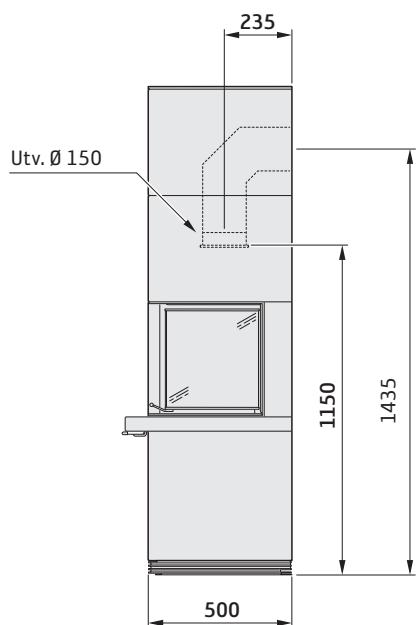


For plassering mot brennbar bakvegg er installasjon med integrert beskyttelsesvegg (fås som tilbehør i enkelte land) eller en utvendig brannmur som beskytter bakveggen, påkrevd. Materialkrav til brannmuren finnes i avsnittet «Bakvegg» på side 116.

Installasjonsavstand

Ci41

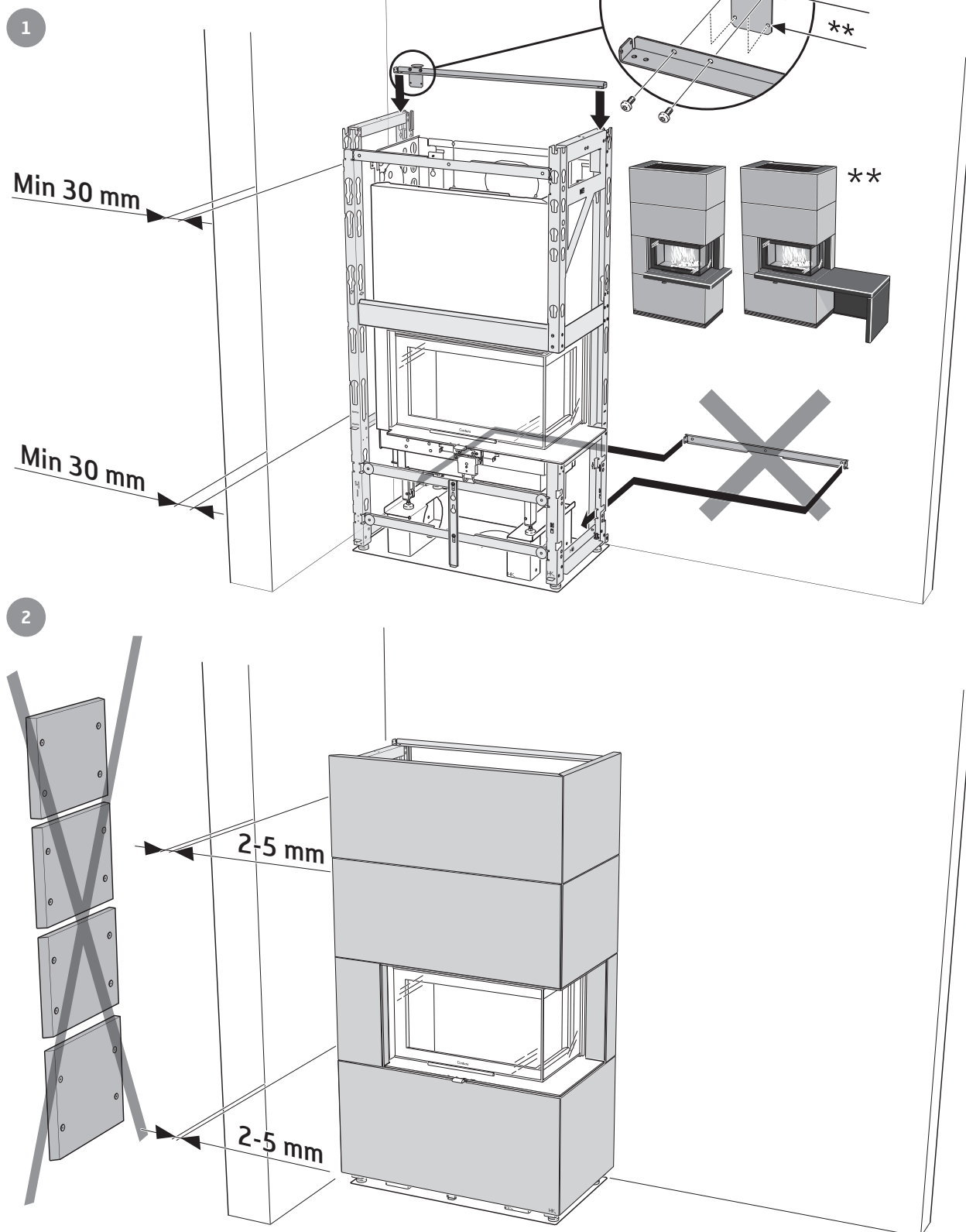
Med hylle/benk



Installasjon inntil hjørne

Contura i41 kan plasseres inntil et hjørne. Merk kravene til bakvegg, beskrevet i avsnittet «Bakvegg» på side 116. Denne typen installasjon innebærer følgende:

- Nedre bakre tverrstag utgår (bilde 1).
- Kompletterende støtte for toppen monteres (bilde 1).
- Rekken med sidesteiner inn mot vegg utgår (bilde 2).
- Det bli en glippe mellom omramming og sidevegg (2-5 mm), som kan tettes med fugemasse.



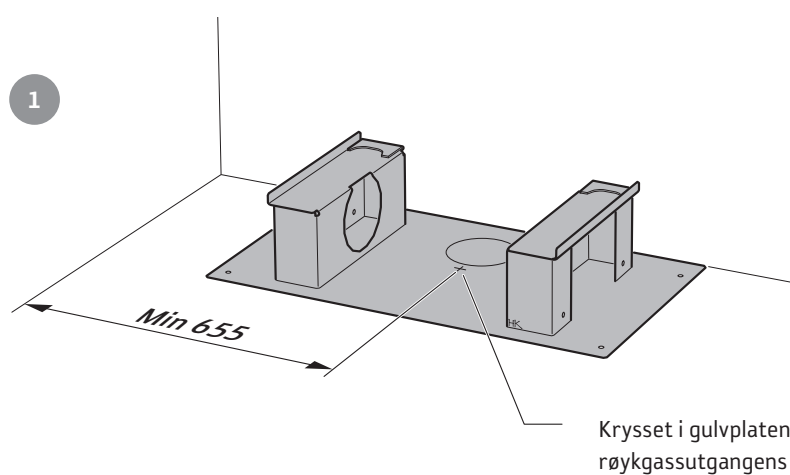
Plassering av innsats



Ved valg av beskyttelsesvegg som tilbehør må anvisningen til denne leses før installasjonen av innsats eller skorstein påbegynnes.

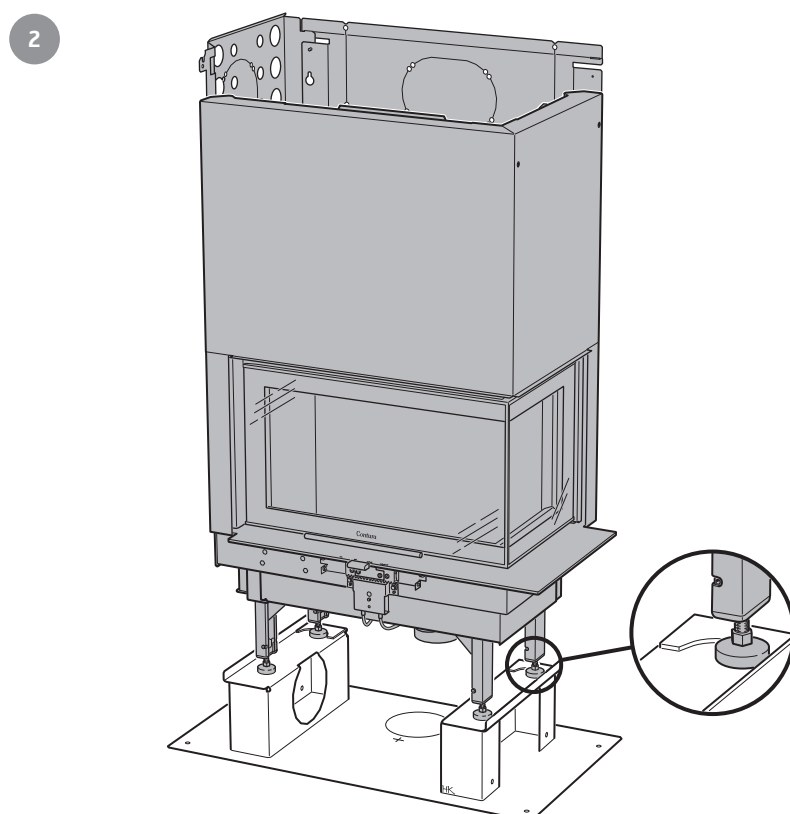
Plasser gulvdelen og kontroller at minste tillatte avstand til brennbart materiale overholdes. Mål til midten på gulvdelen.

Bakkanten på gulvdelen kommer på linje med den bakre kanten på den ferdige omrammingen.

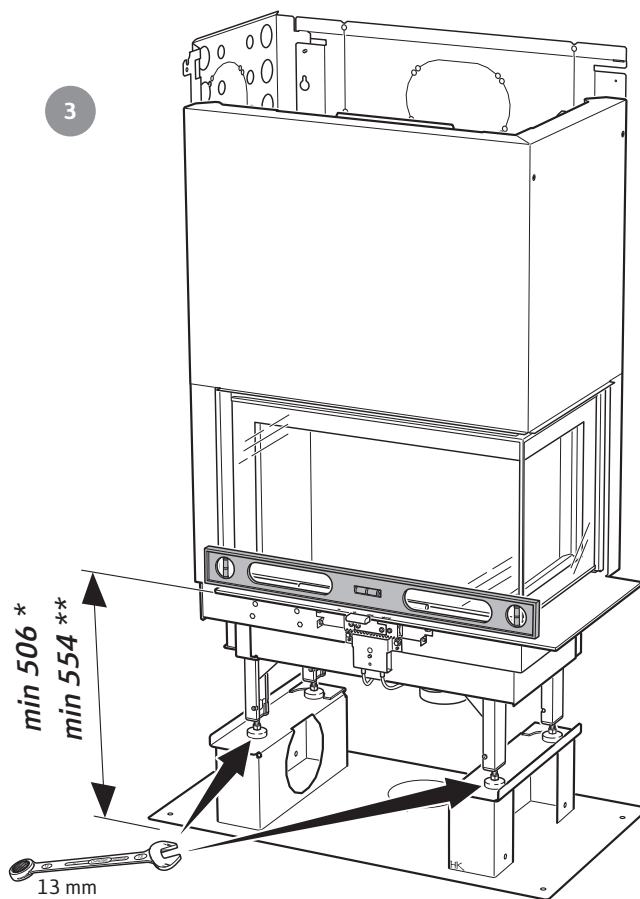
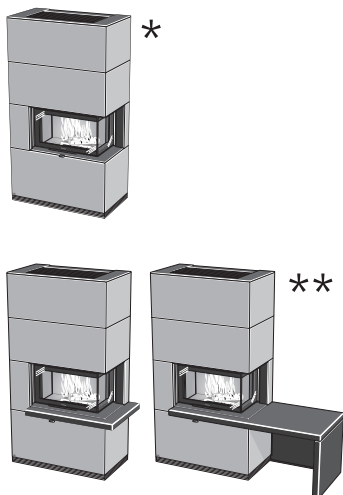


Ovnen kan plasseres tett inntil bakenforliggende vegg.

Ved installasjon mot vegg som ikke er loddrett, og for å gjøre monteringen enklere anbefaler vi at man lar det være en liten spalte mellom veggen og ovnen. Legg da gulvdelen med en liten avstand til bakenforliggende vegg og tilpass plasseringen av hull i tak for gjennomføring av skorstein med samme mål.



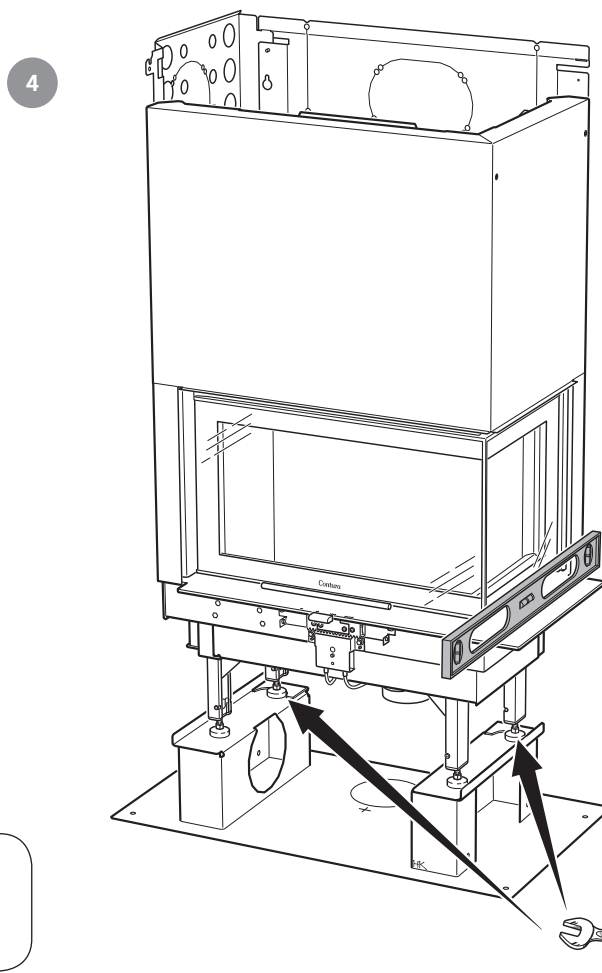
Legg et vaterpass på listen under døren og juster de fremre føttene til angitt mål fra gulv til listens underkant og til vaterpasset ligger rett.



Plasser vaterpasset som vist på bildet, og juster de bakre føttene til ovnen står rett også i denne retningen.

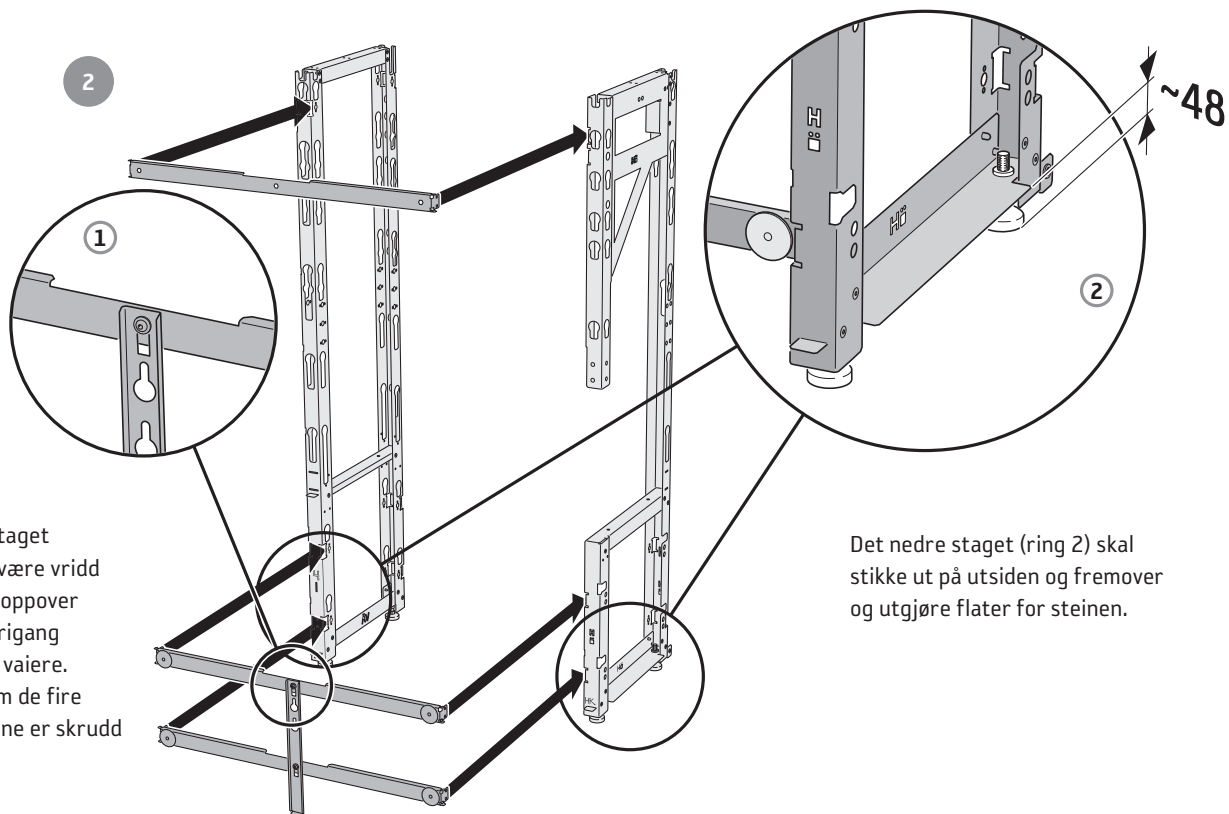
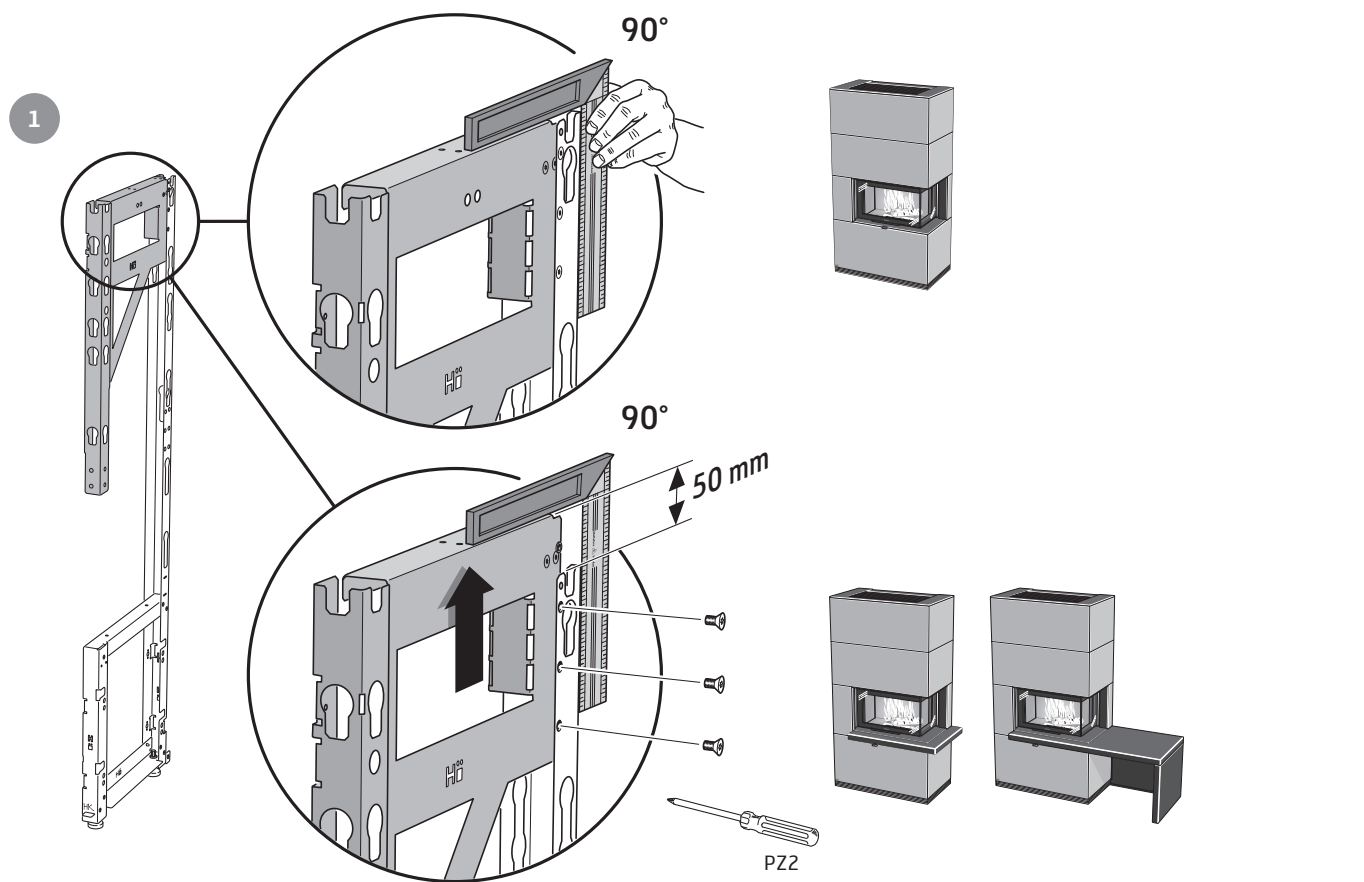


Sjekk om transportsikringen av motvekten er demontert i henhold til anvisningen for innsatsen før omrammingen monteres.



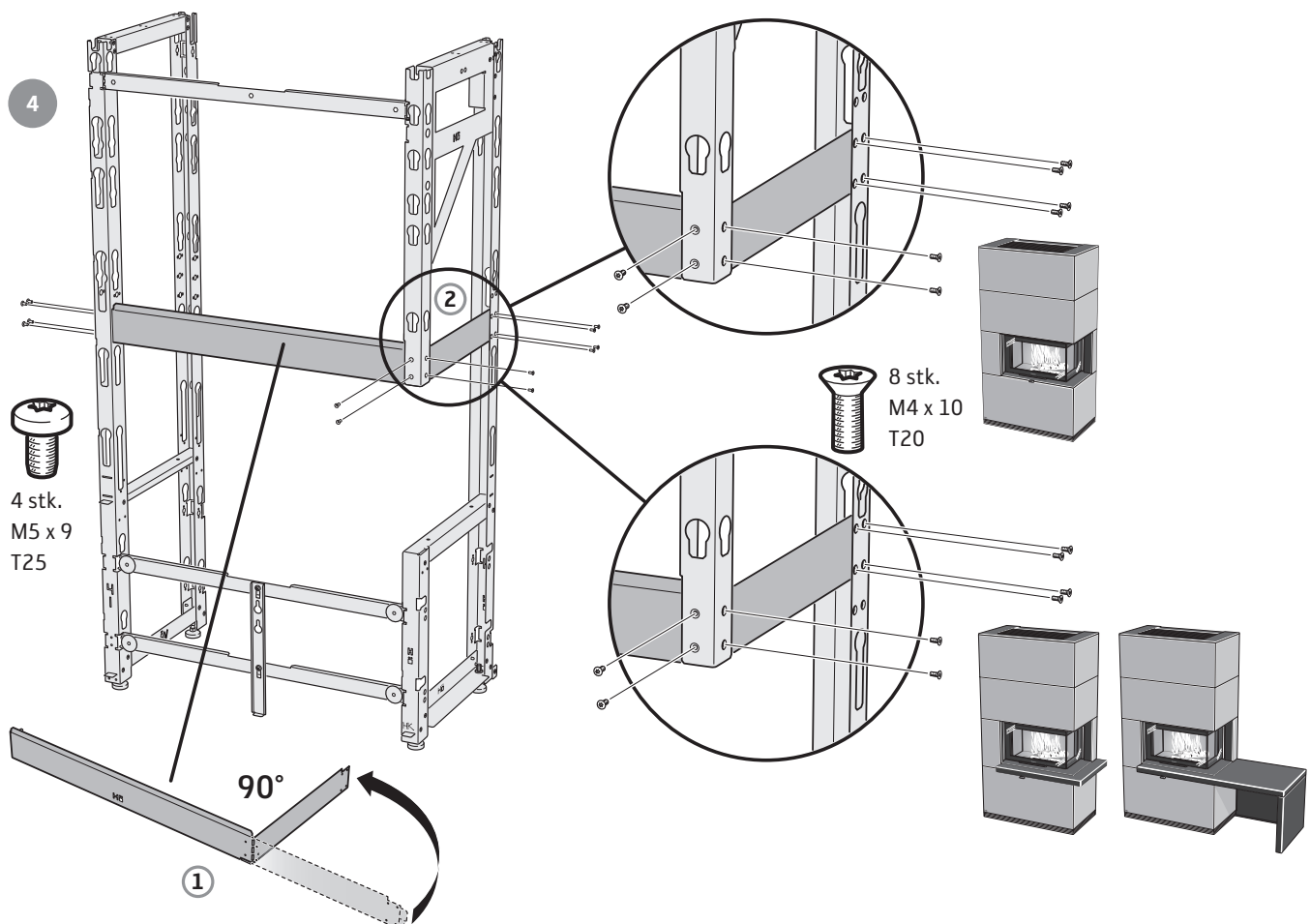
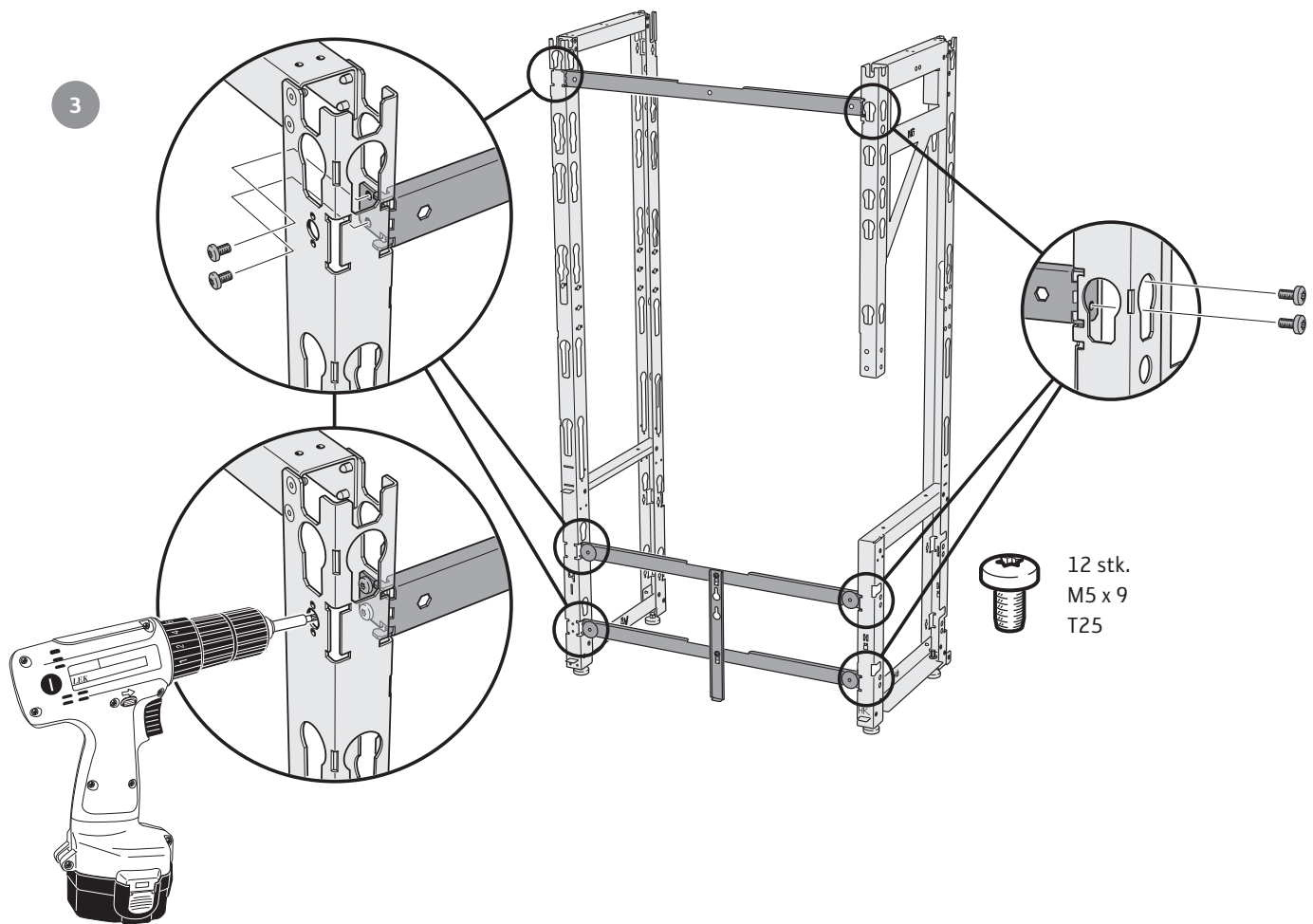
- Ved valg av forbrenningsluftslange som tilbehør –koble denne til nå i henhold til separat anvisning.

Montering av stativ

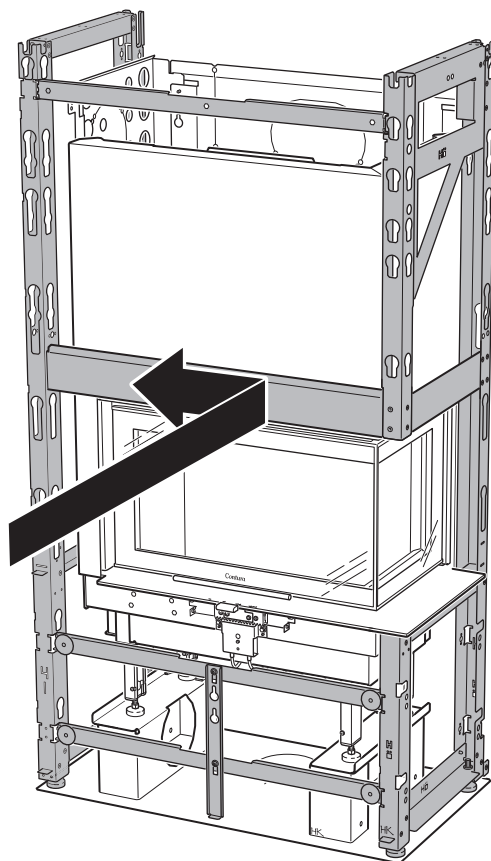


Dette tverrstaget (ring 1) skal være vridt med uttaket oppover for å skape frigang for spjeldets vaiere. Sjekk også om de fire magnetfestene er skrudd i bunnen.

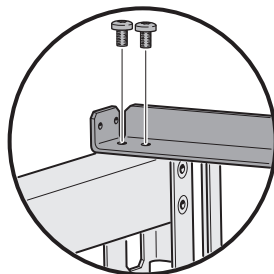
Det nedre staget (ring 2) skal stikke ut på utsiden og fremover og utgjøre flater for steinen.



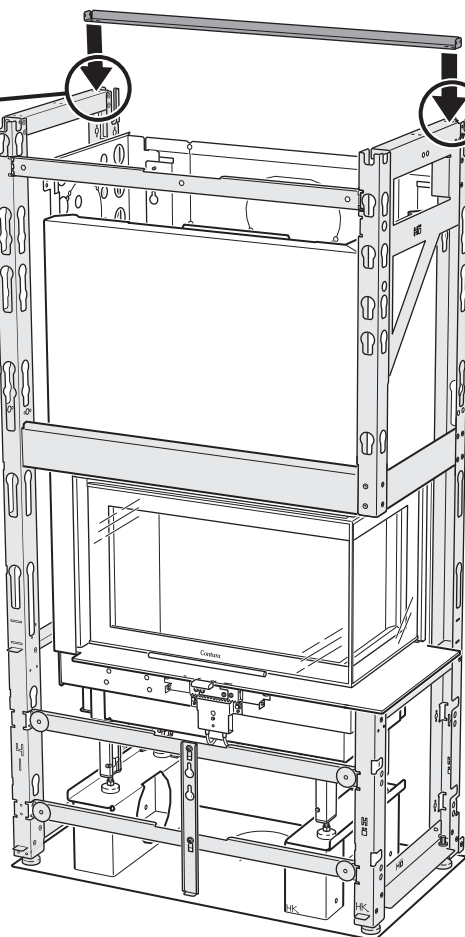
5



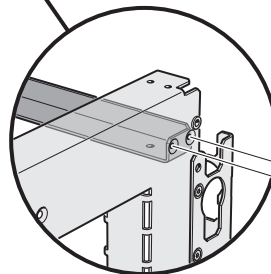
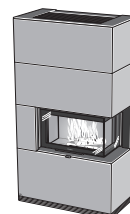
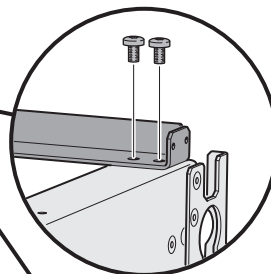
6



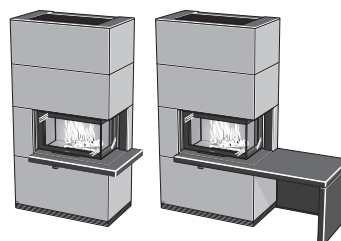
2 stk.
M5 x 9
T25



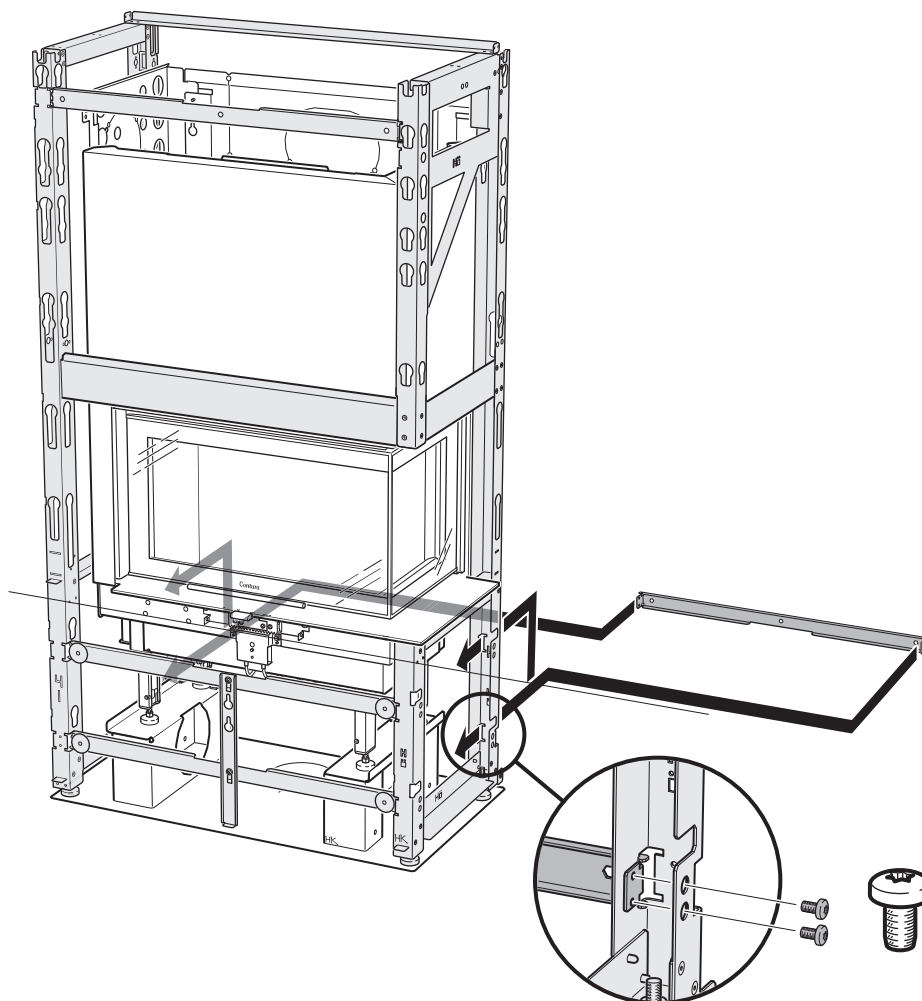
2 stk.
M5 x 9
T25



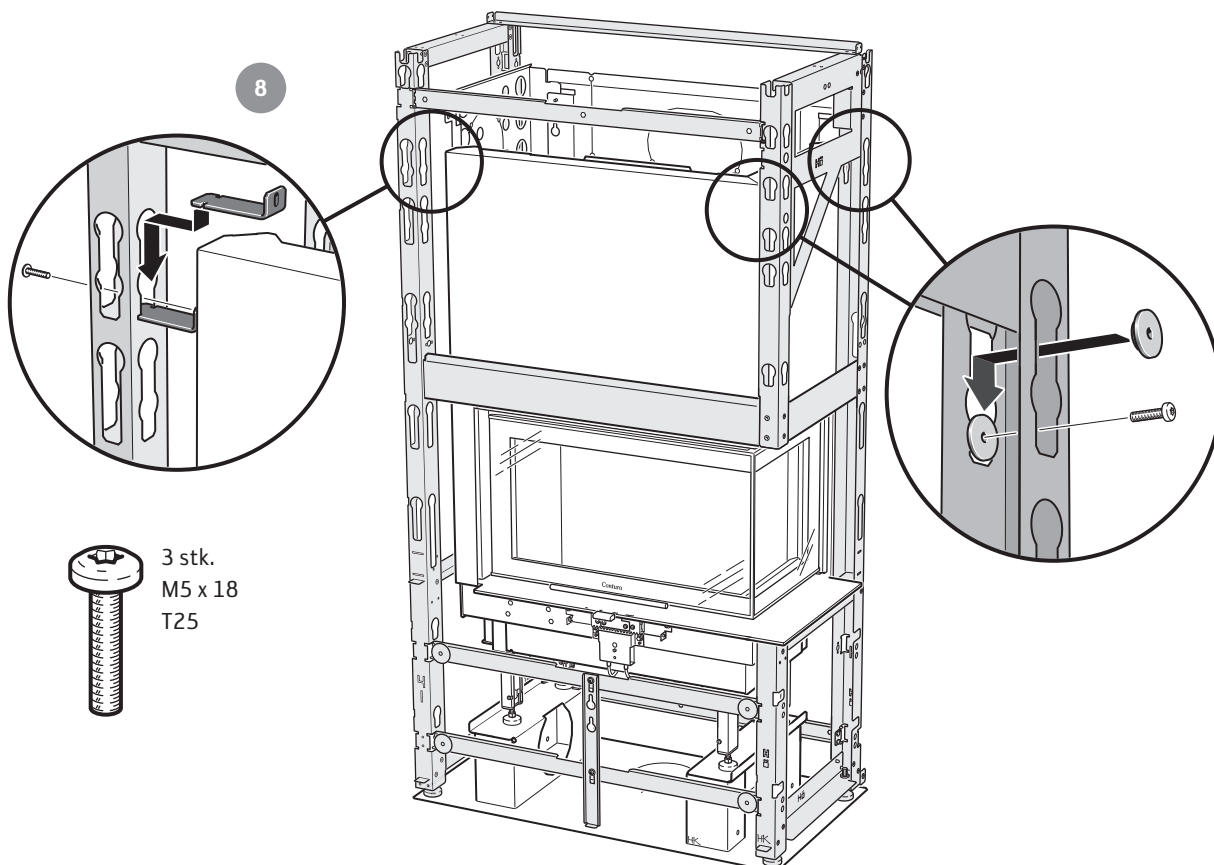
4 stk.
M4 x 10
T20



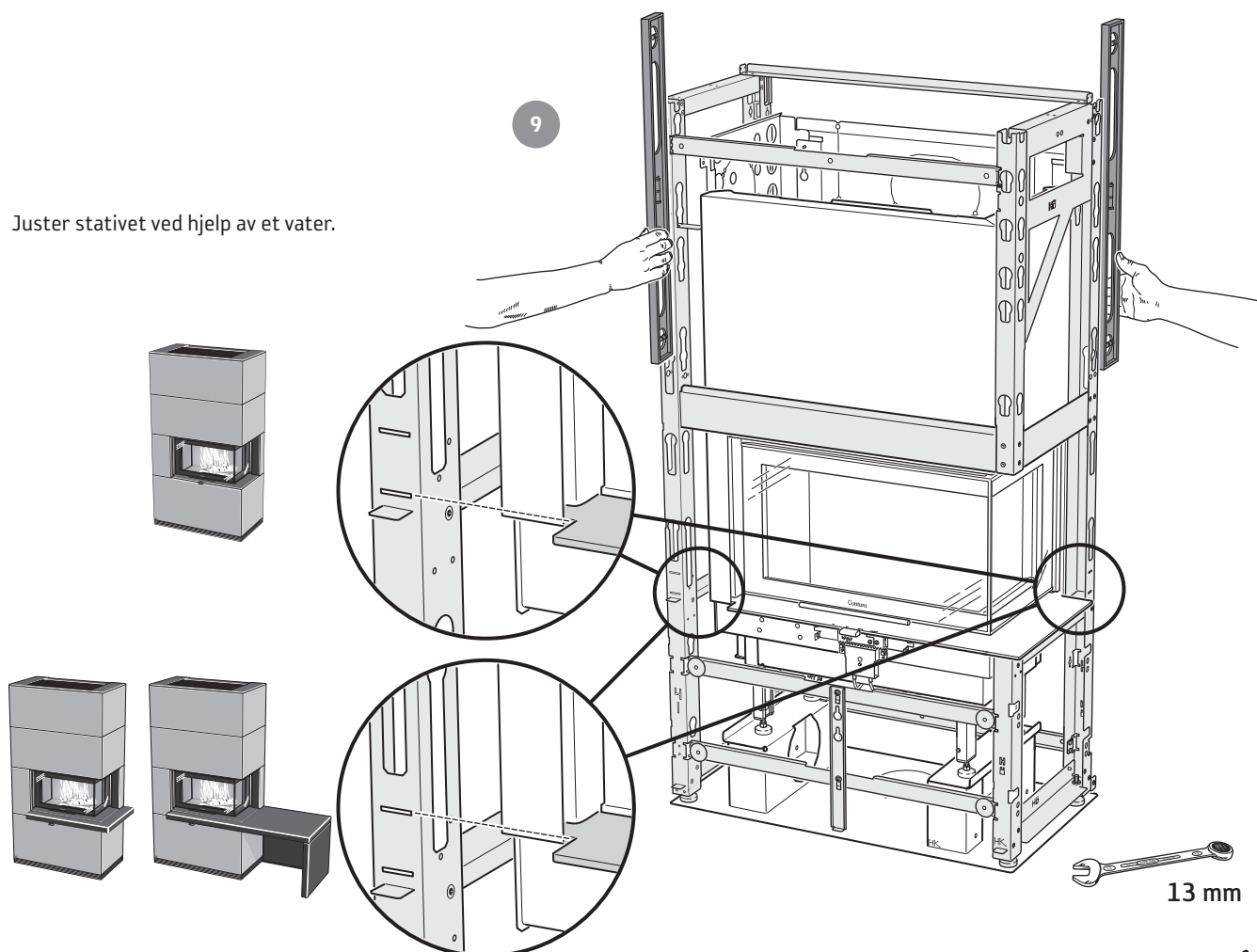
7



8



Juster stativet ved hjelp av et vater.

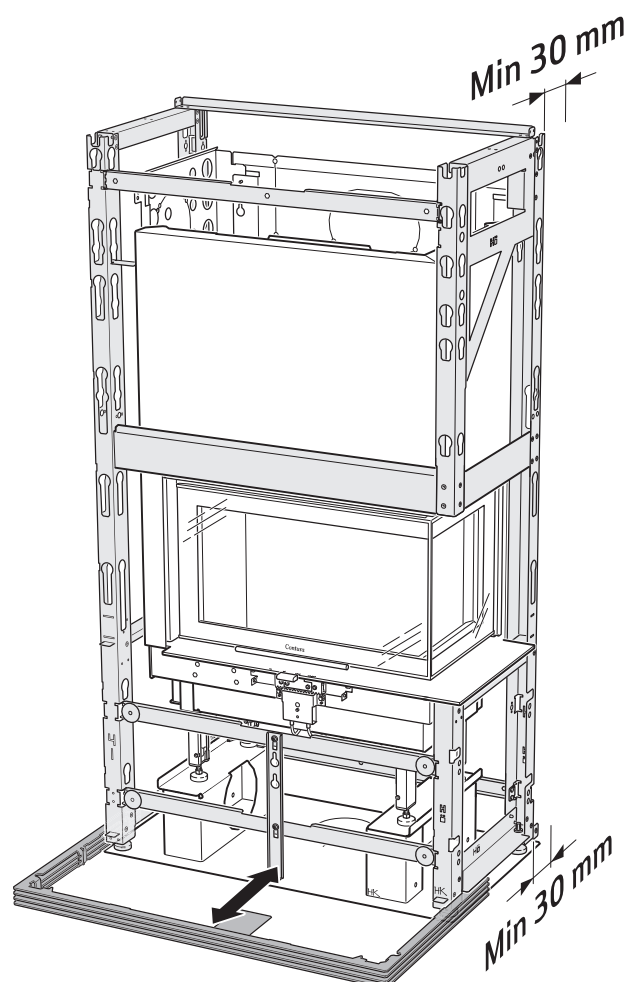


Sørg for at lamellsokkelen kan skyves inn rundt stativet. Juster høyden på sokkelen med gummiføttene. Ved gulv med kraftig helning kan det bli nødvendig å heve innsatsen og stativet ytterligere.

Legg deretter sokkelen til side igjen til all steinen er på plass.

Kontroller at det er en spalte på minst 30 mm hele veien mellom baksiden på stativet og den bakre veggen.

10

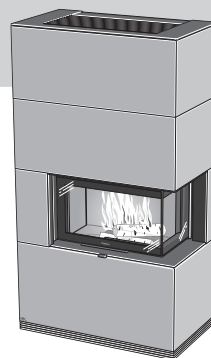


- Ved valg av beskyttelsesvegg som tilbehør – monter denne nå i henhold til separat anvisning.

- Koble til skorsteinen – oppover eller bakover, følg skorsteinsprodusentens anvisning.

- Ved valg av Powerstone som tilbehør – plasser varmemagasinet i henhold til anvisningen for innsatsen.

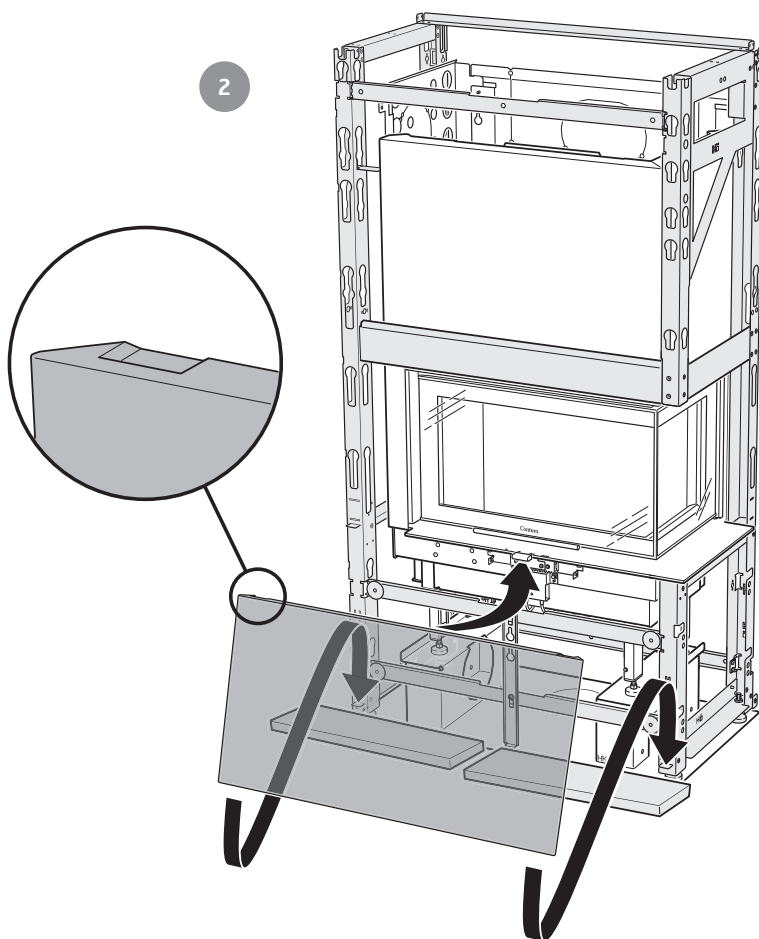
Montering av omramming – uten hylle/benk



1

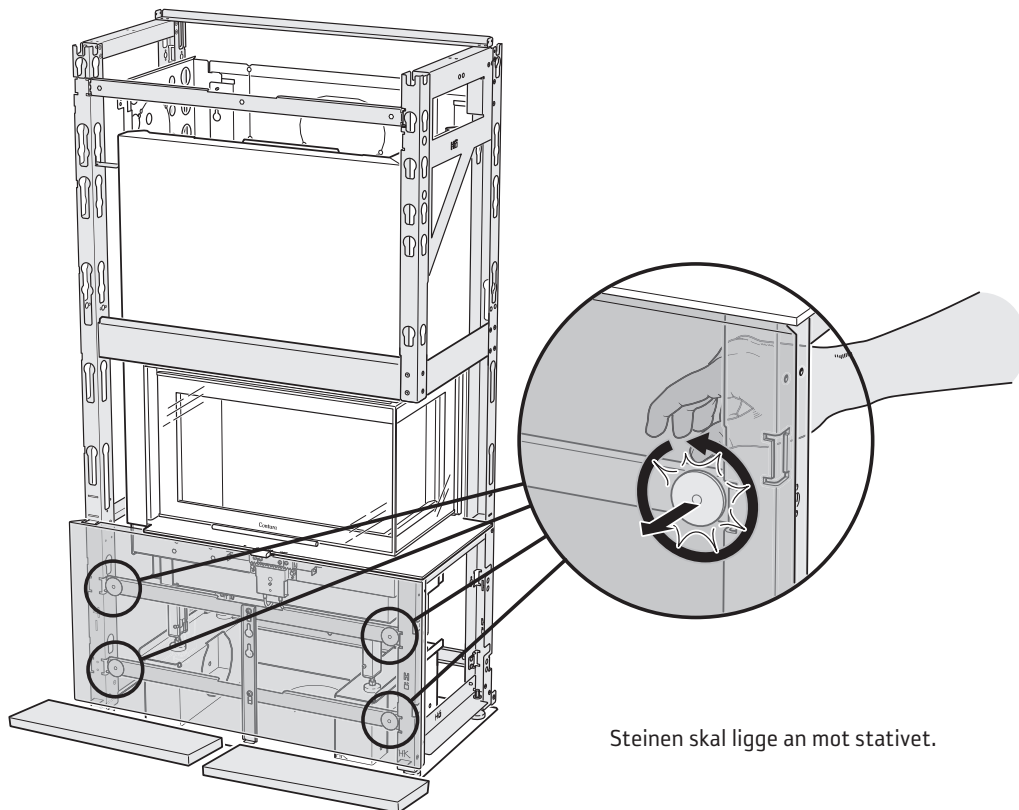


2



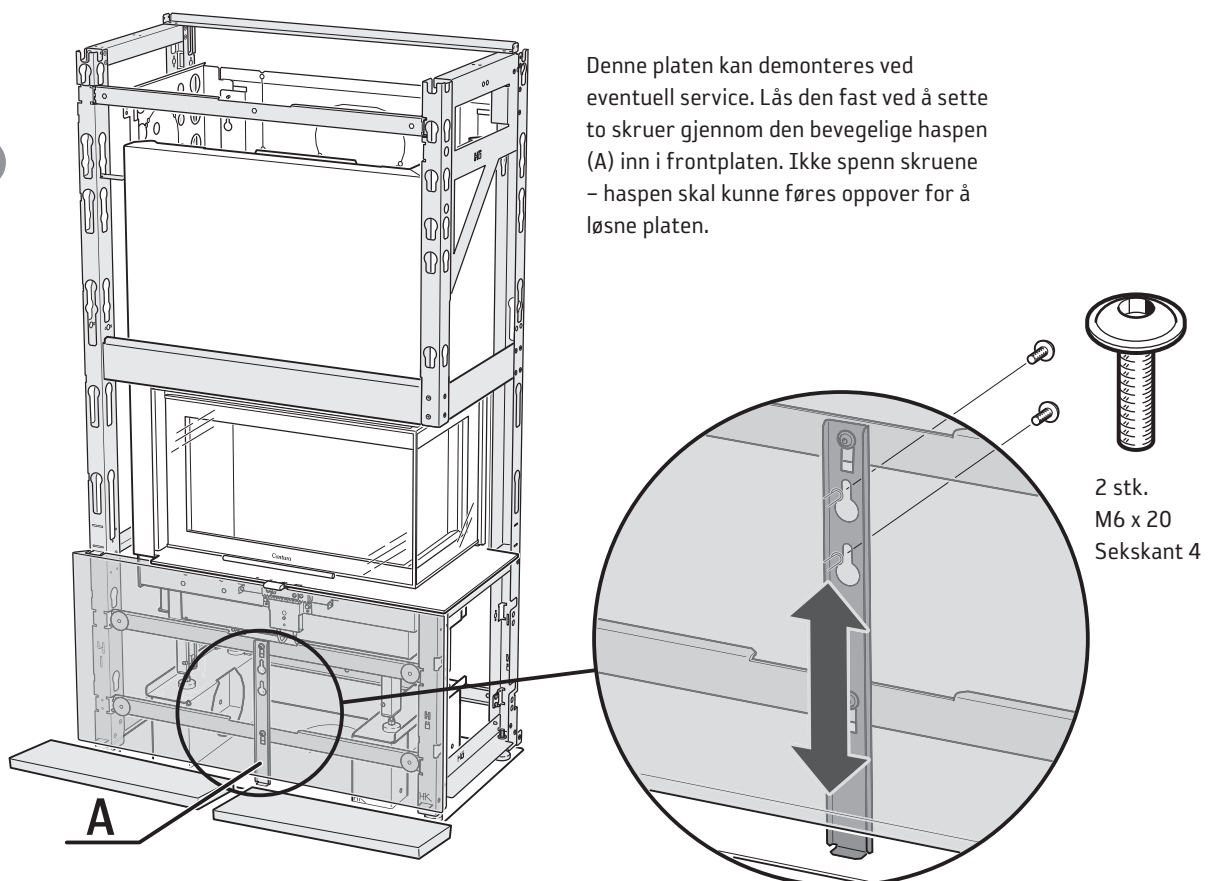
Legg et celleplastark på gulvet for å forhindre at hjørnene på steinen blir skadet under arbeidet.

3

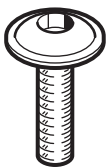


Steinen skal ligge an mot stativet.

4



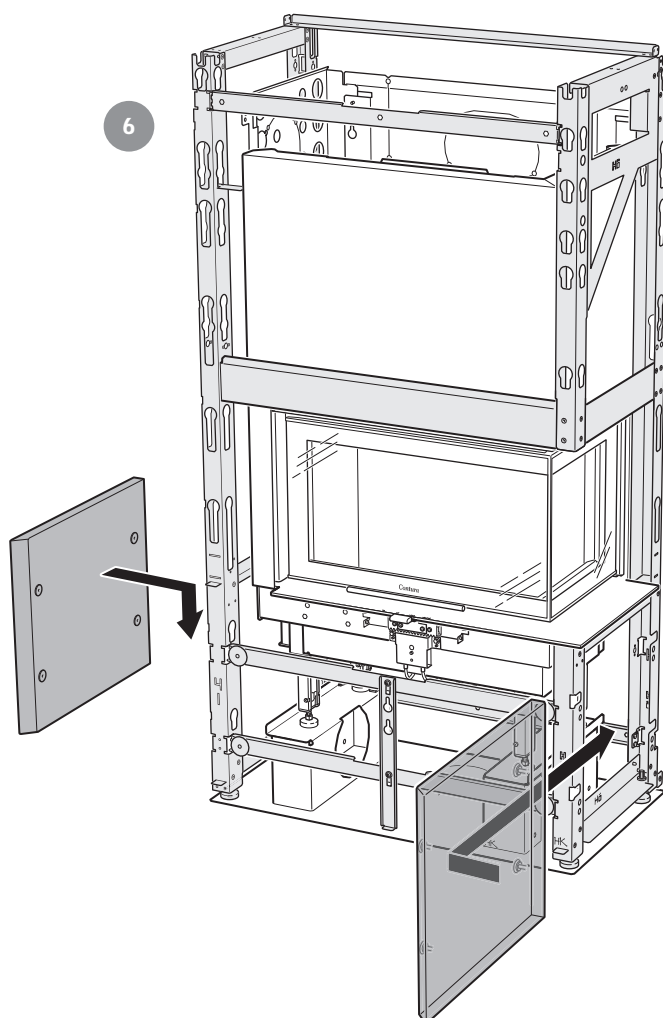
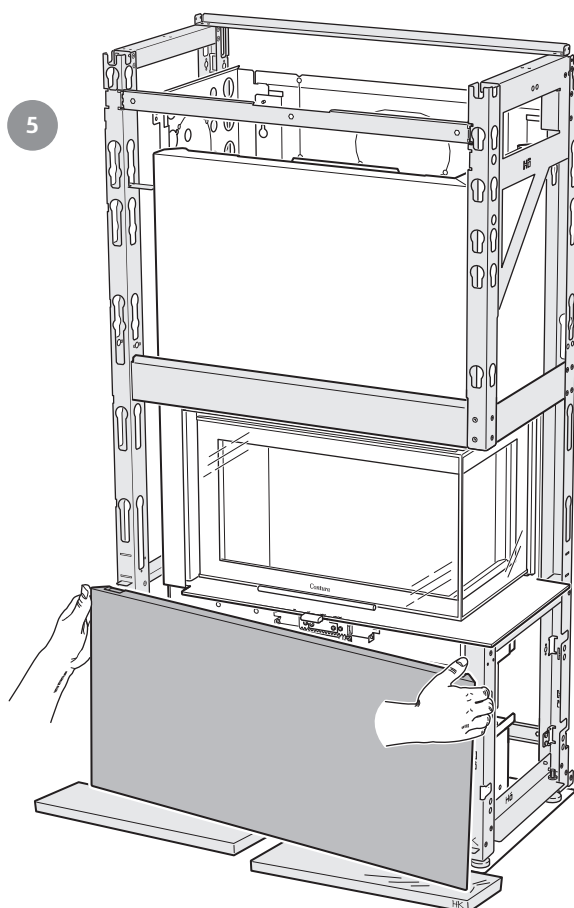
Denne platen kan demonteres ved eventuell service. Lås den fast ved å sette to skruer gjennom den bevegelige haspen (A) inn i frontplaten. Ikke spenn skruene – haspen skal kunne føres oppover for å løsne platen.

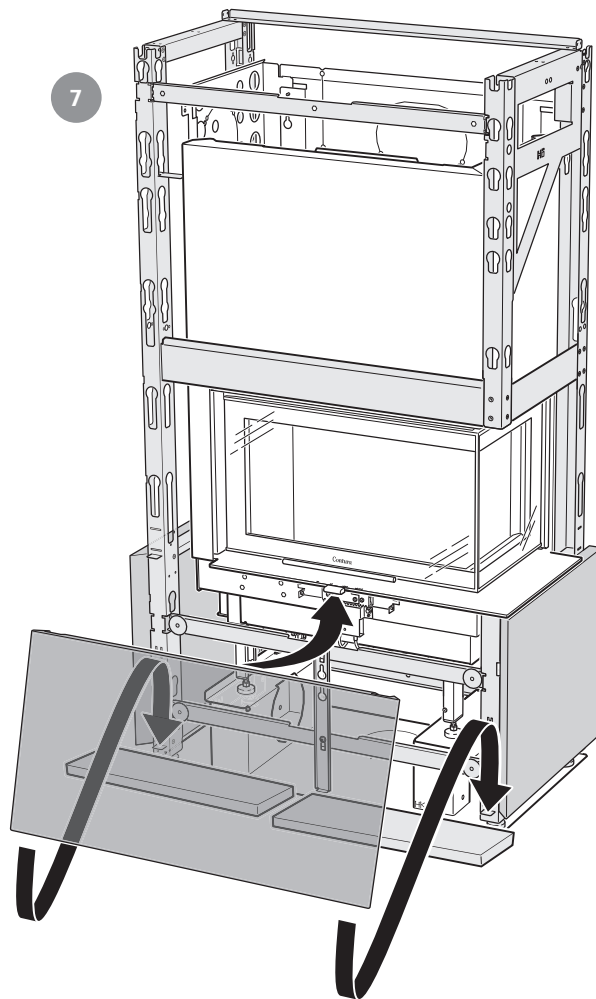


2 stk.
M6 x 20
Sekskant 4

A

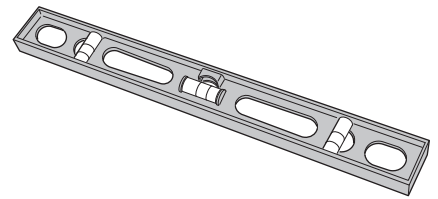
Når frontplatens plassering i dybden er riktig innstilt, løftes denne ned igjen for montering av sideplatene. Pass på hjørnene!



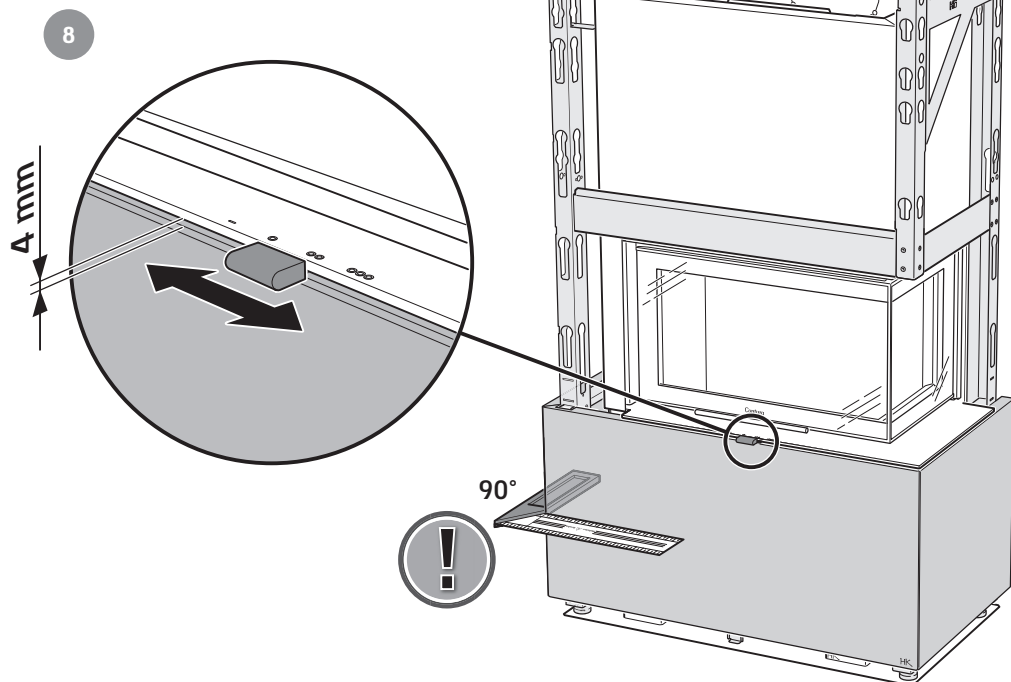


Kontroller med vaterpass på oversiden av steinene at disse står rett. Tilpass ved behov, bruk medfølgende skiver. Gjenta prosedyren for de resterende steinlagene.

Legg et celleplastark på gulvet for å forhindre at hjørnene på steinen blir skadet under arbeidet.

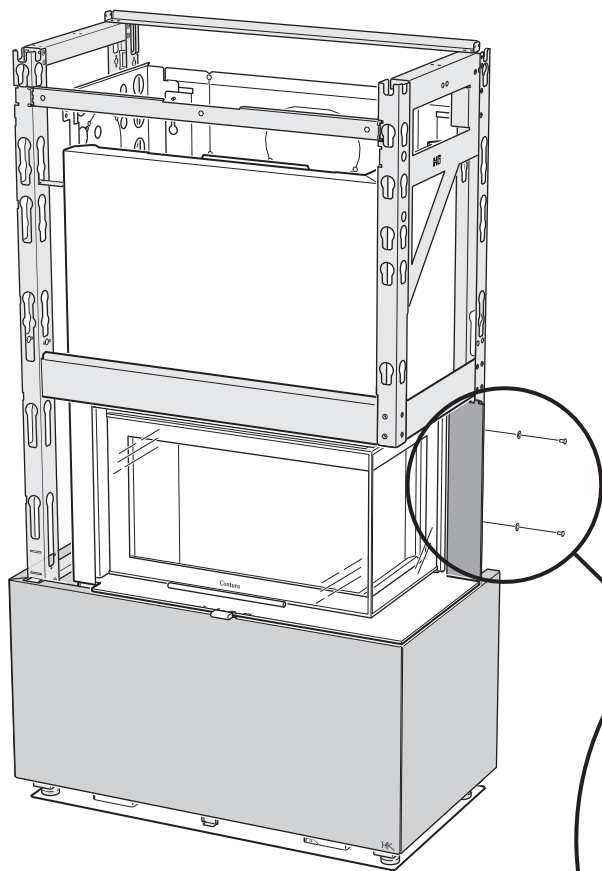


Shimsskiver

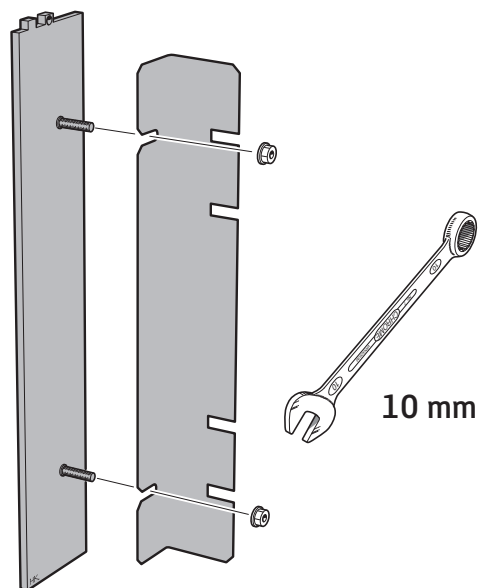


Pass på at det er en spalte på 4 mm mellom stein og innsats slik at spjeldet kan bevege seg fritt.

10

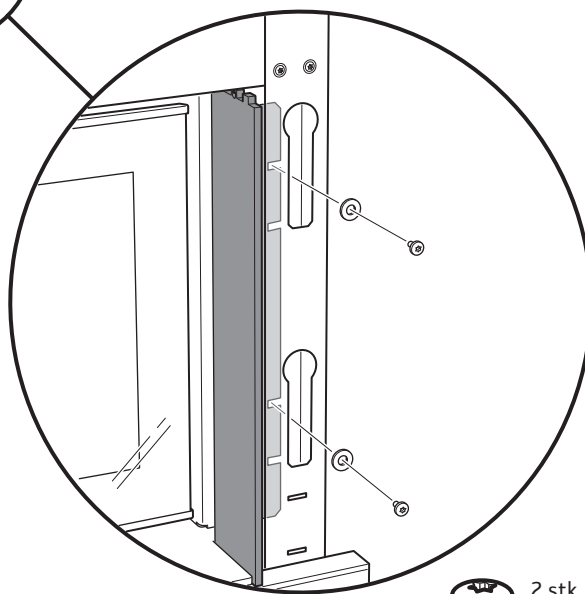
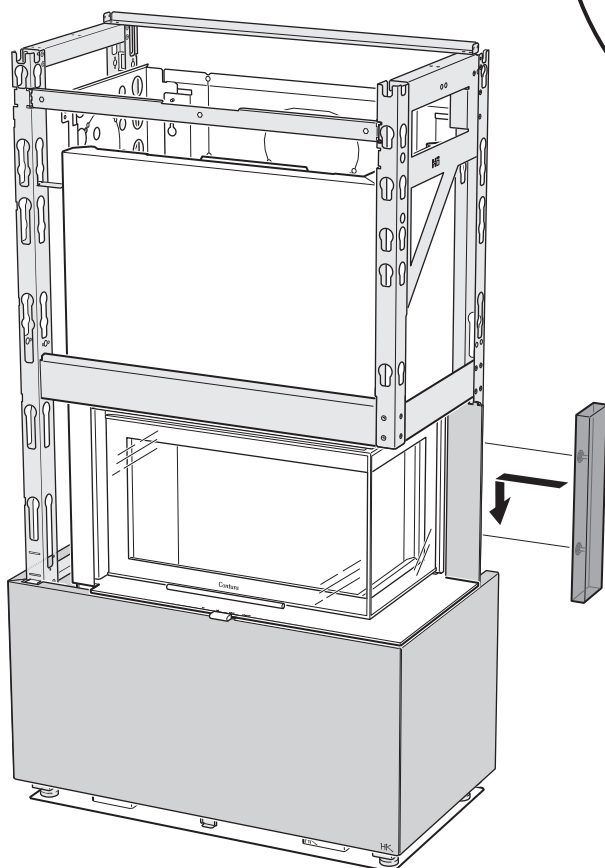


9

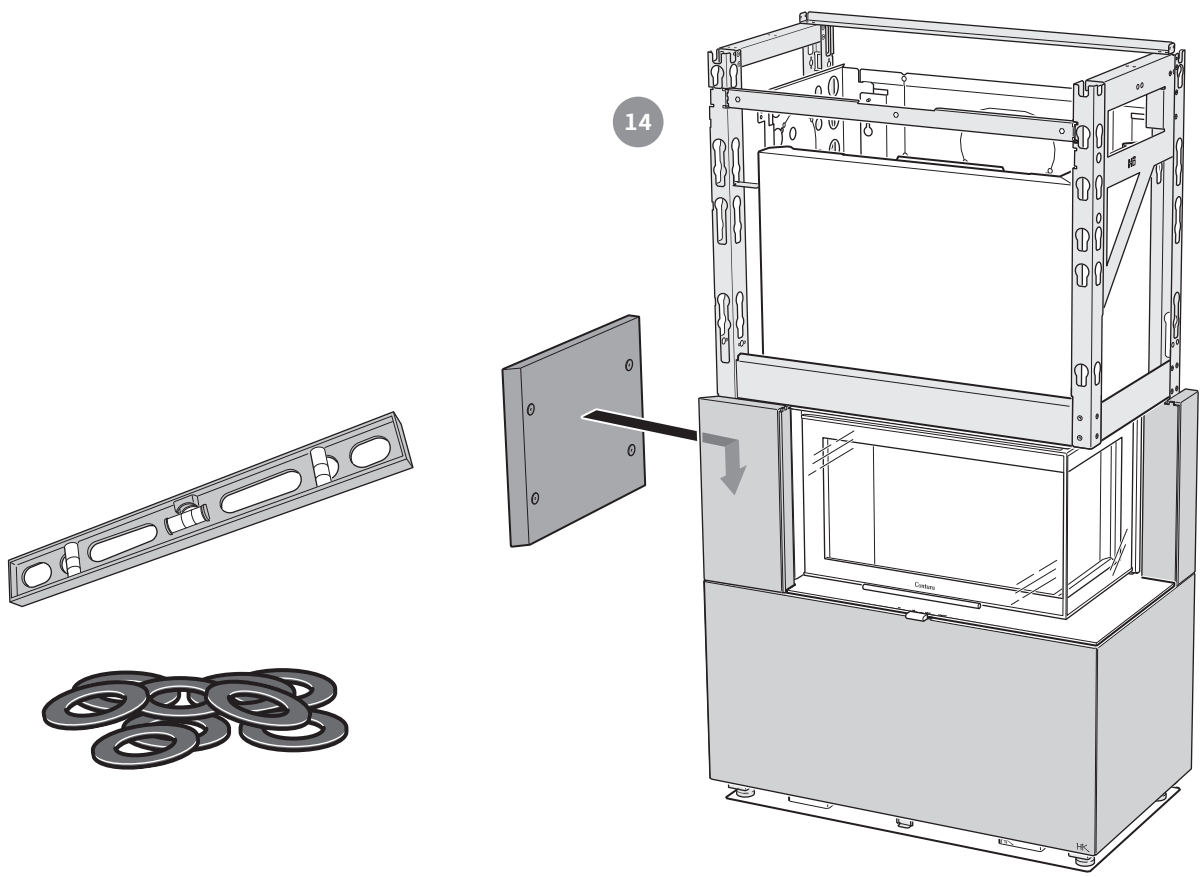
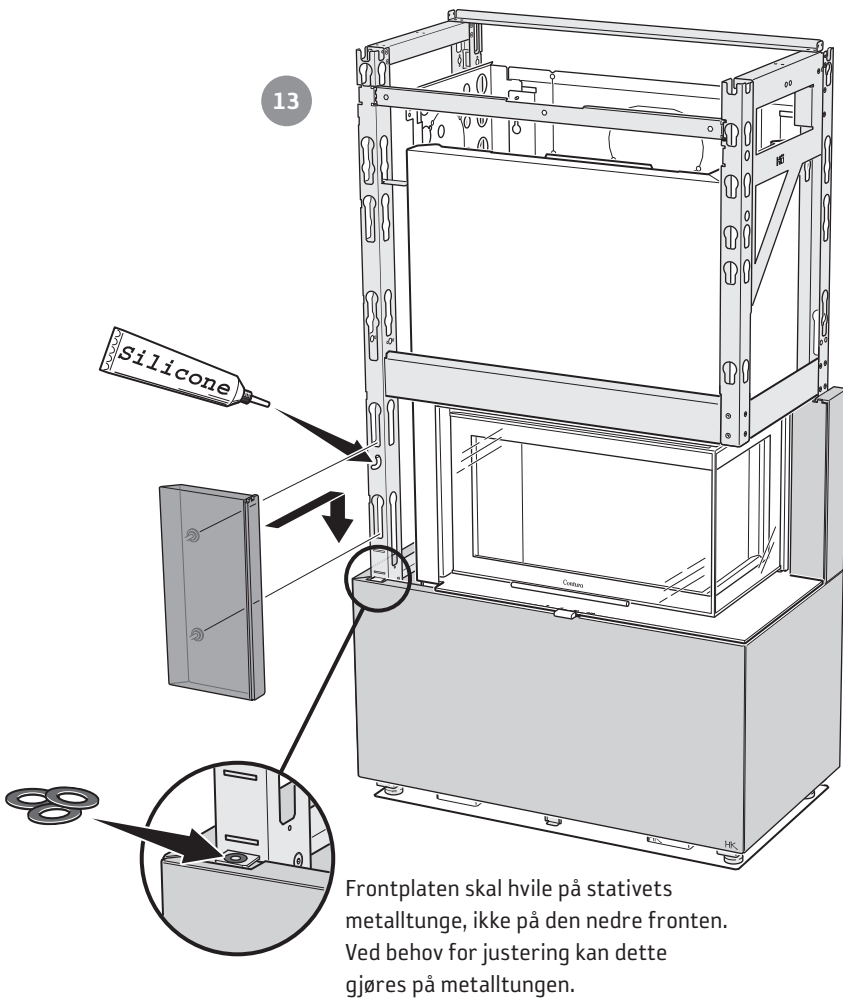
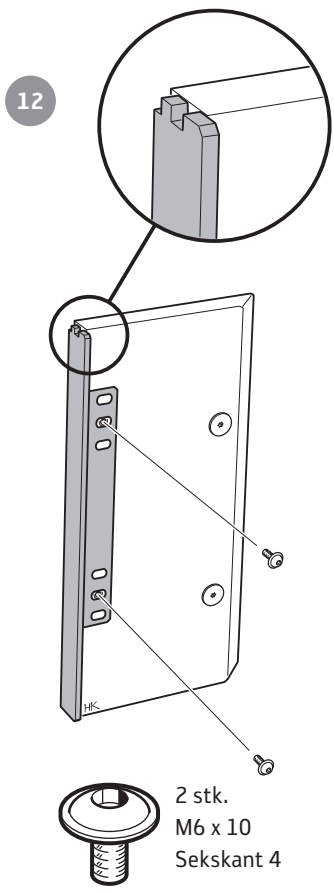


10 mm

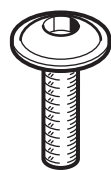
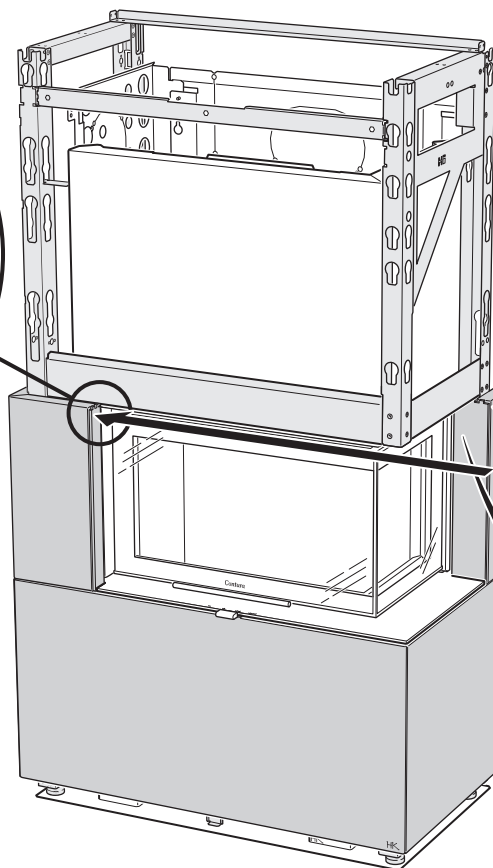
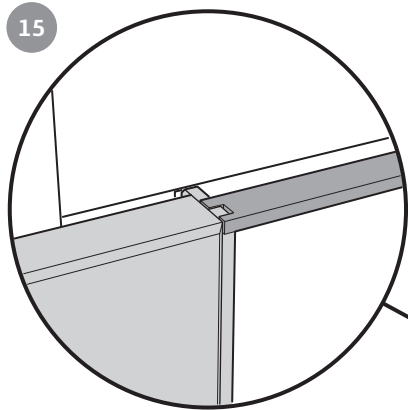
11



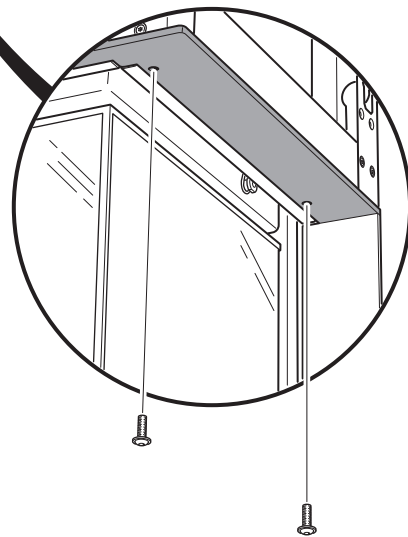
2 stk.
M5 x 9
T25



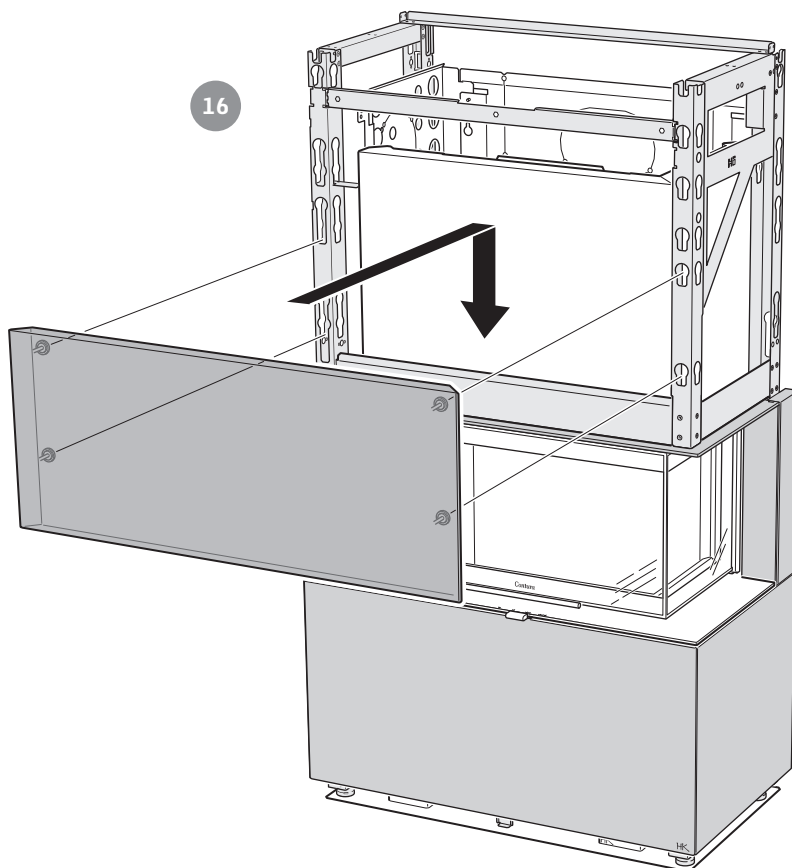
15



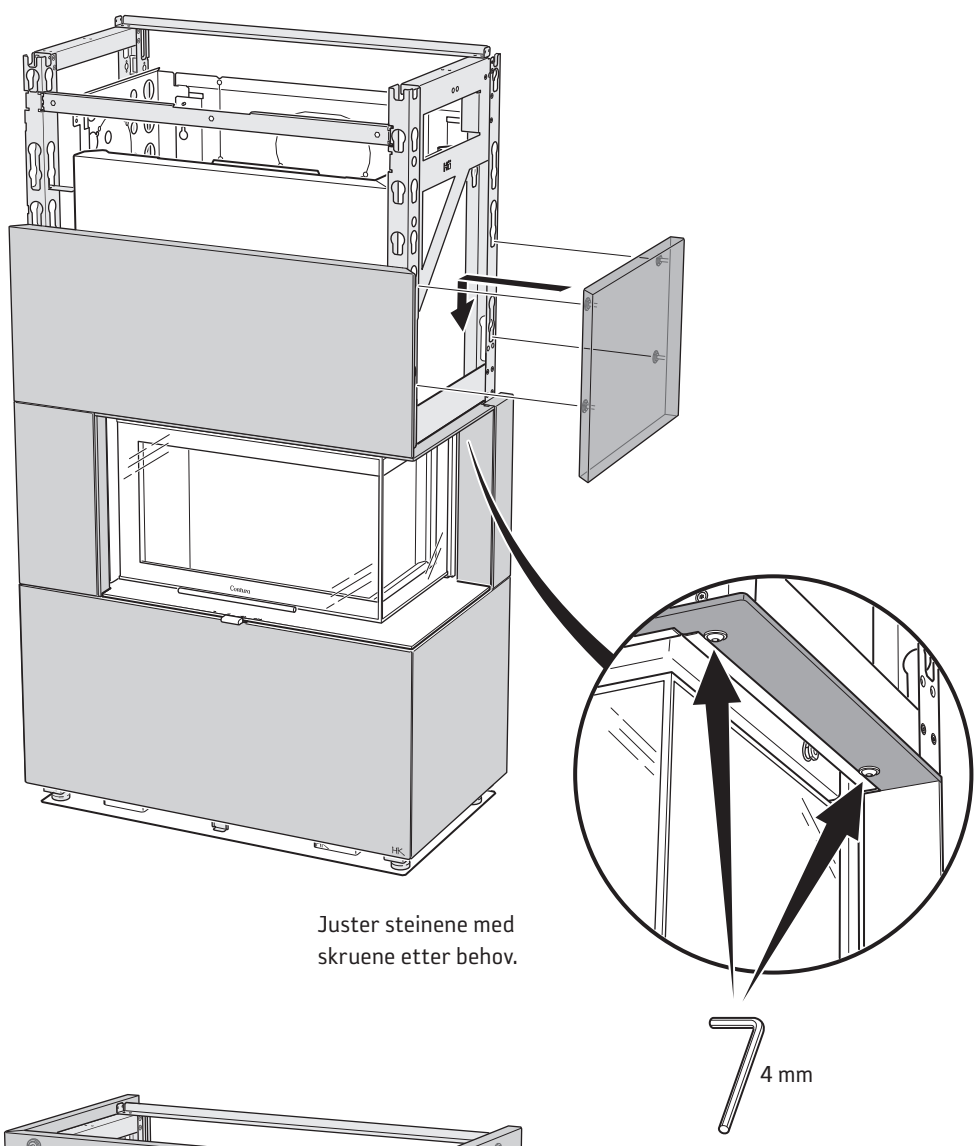
2 stk.
M6 x 20
Seksant 4



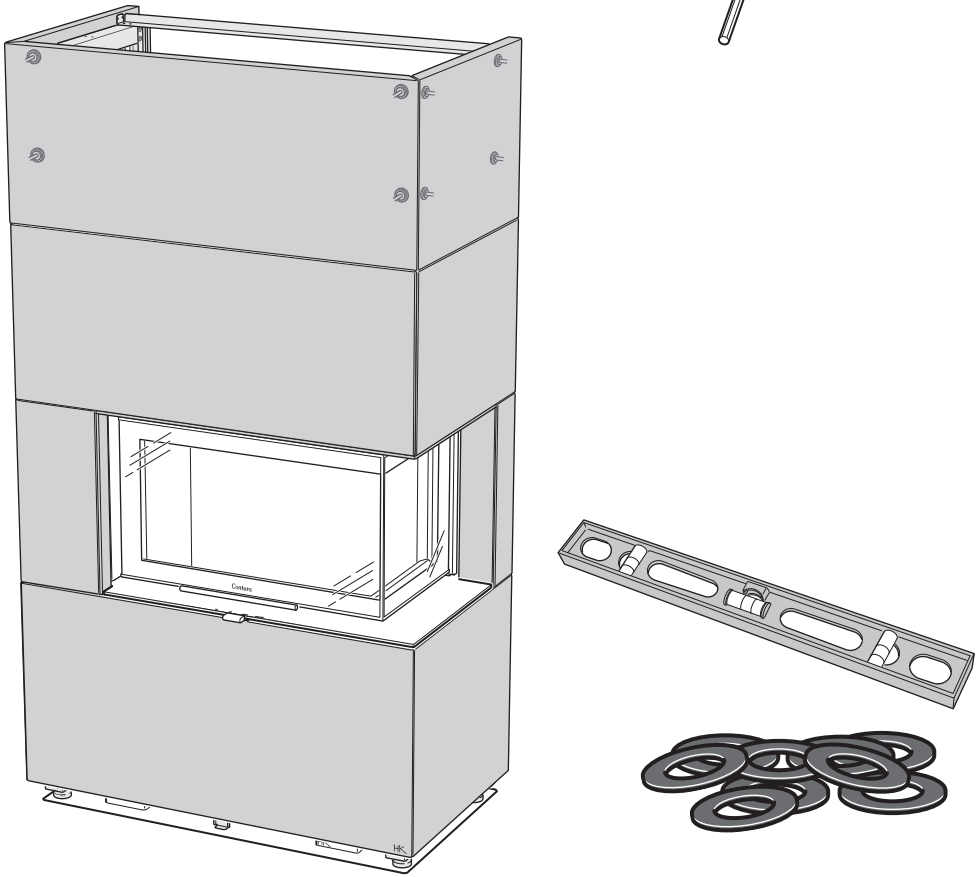
16



17



18



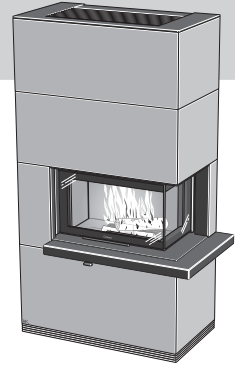
Sluttmontering:
Se side 161

Uten hylle/benk

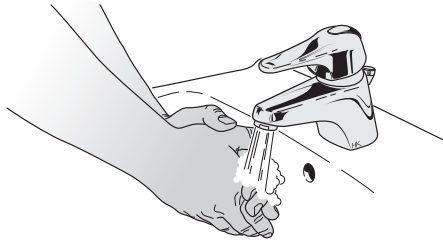
Med hylle

Med benk

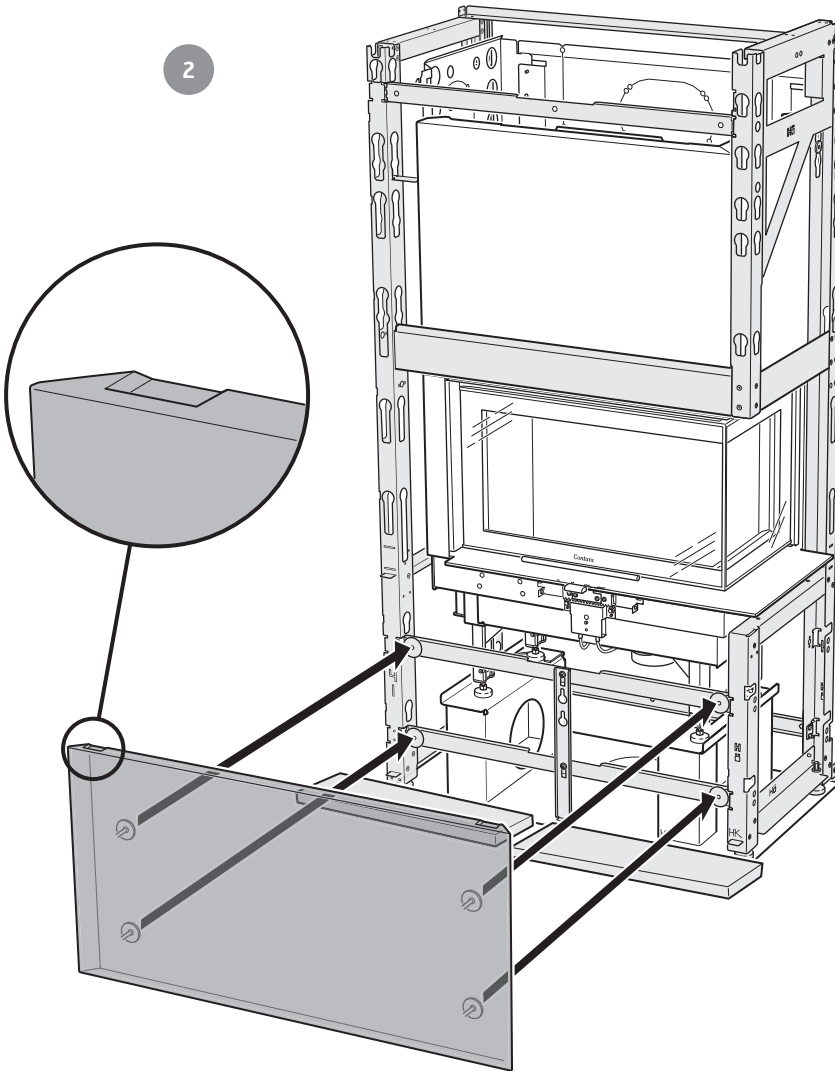
Montering av omramming – med hylle



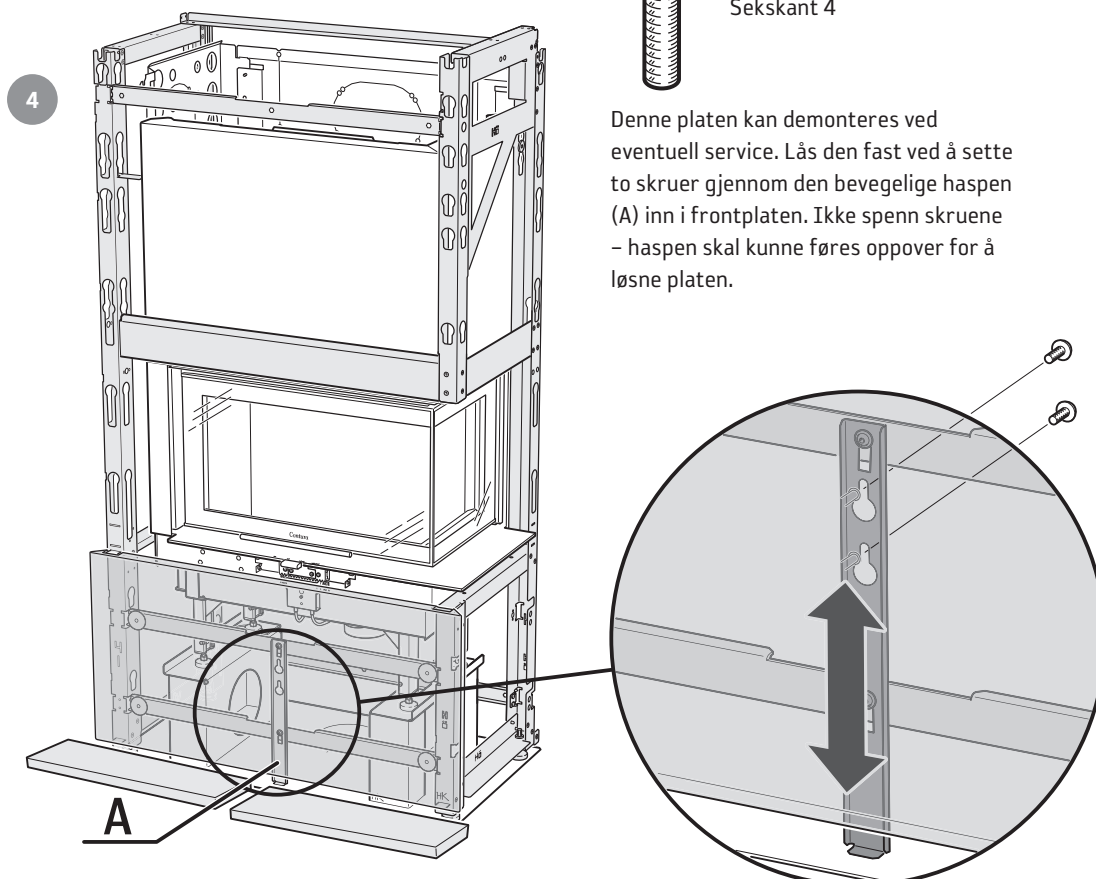
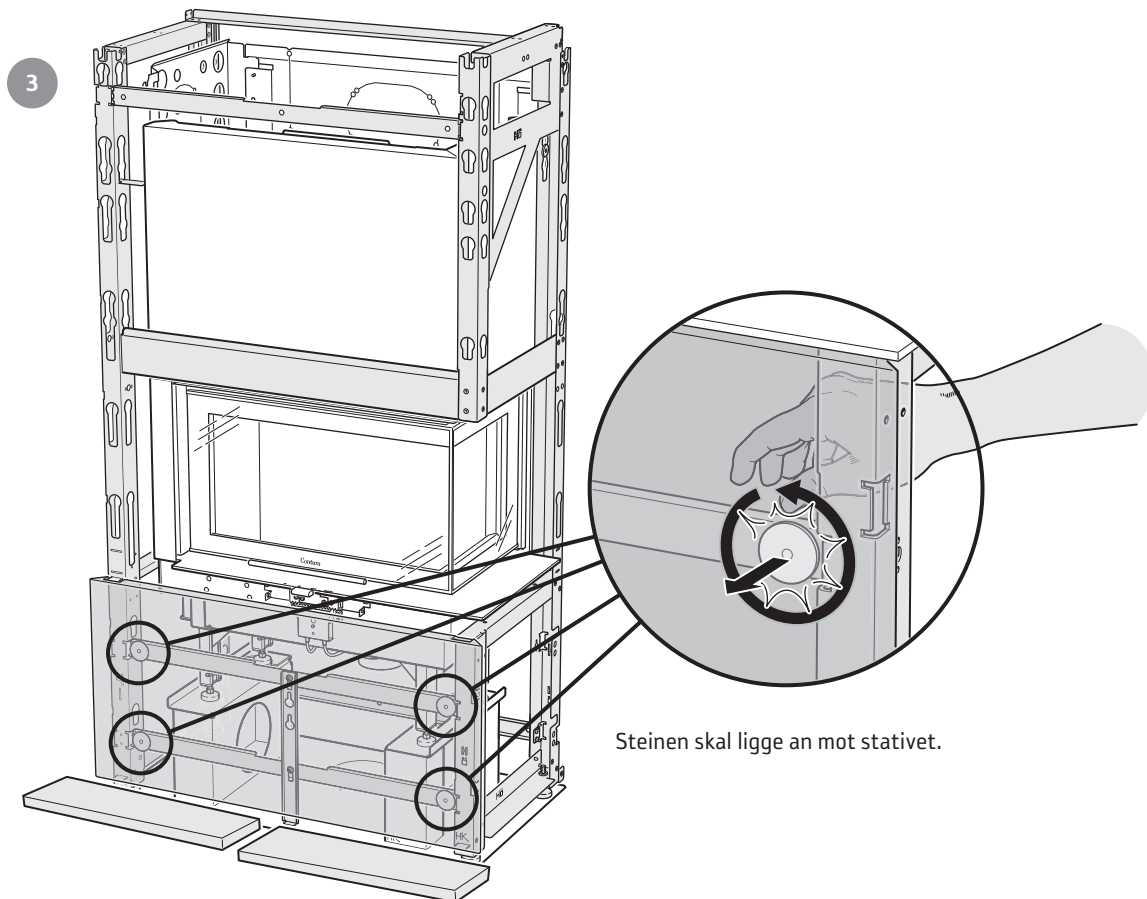
1



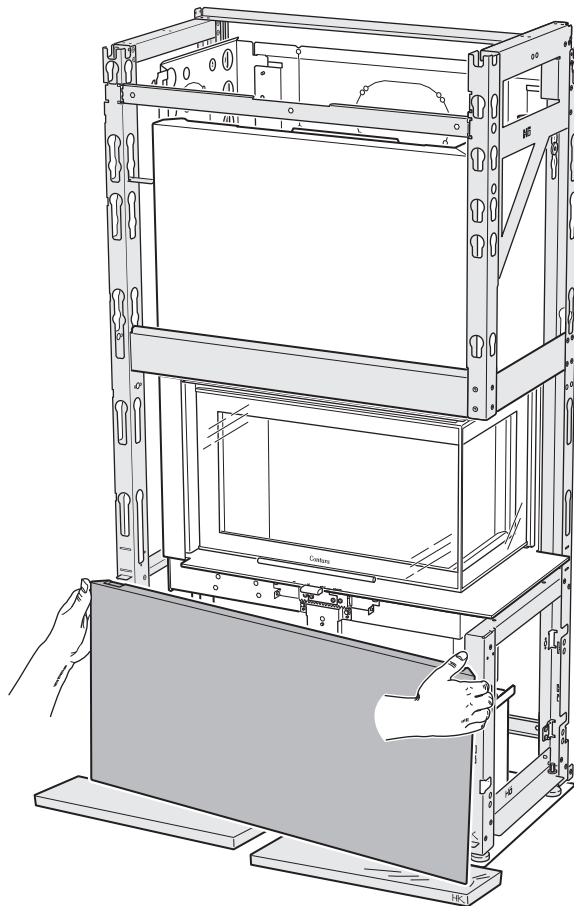
2



Legg et celleplastark på gulvet for å forhindre at hjørnene på steinen blir skadet under arbeidet.

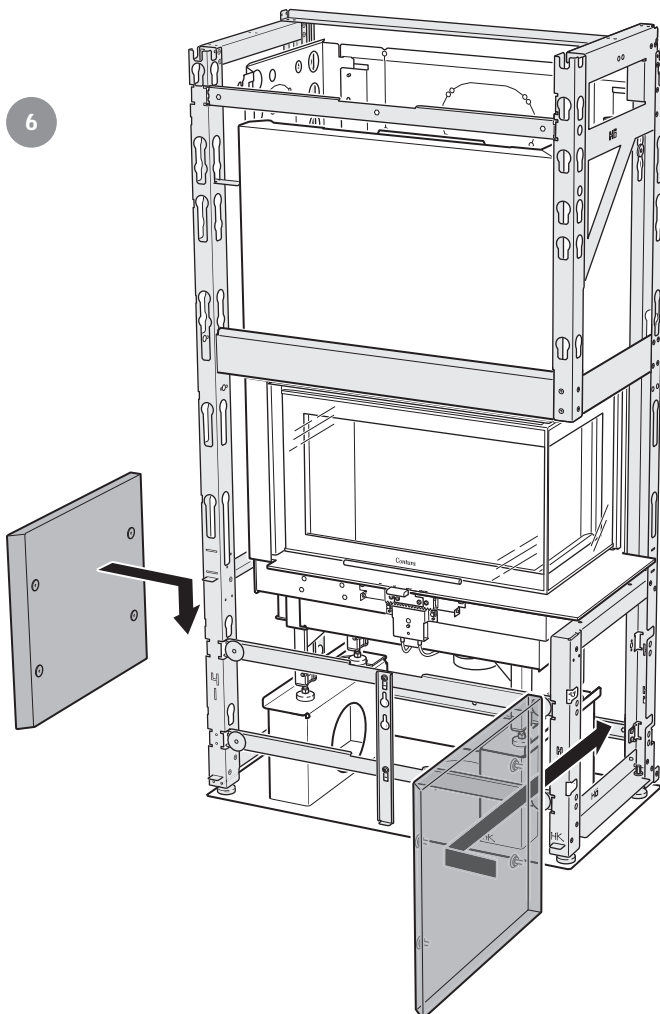


5

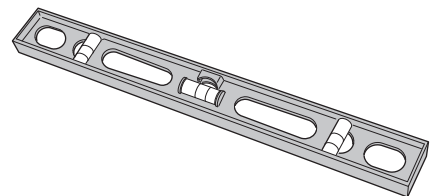


Når frontplattens plassering i dybden er riktig innstilt, løftes denne ned igjen for montering av sideplattene. Pass på hjørnene!

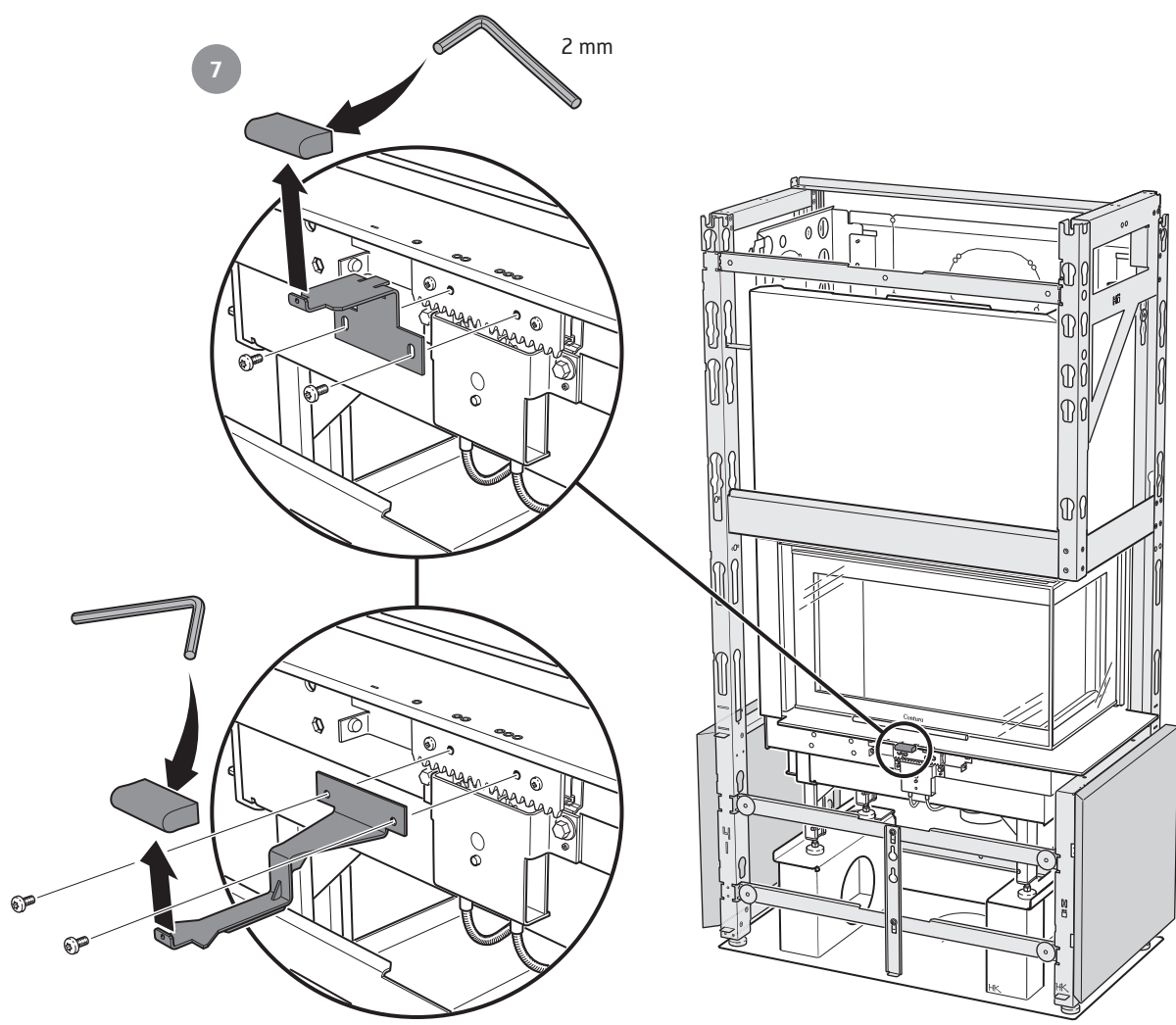
6



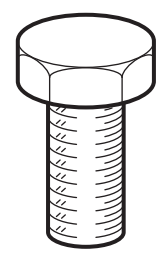
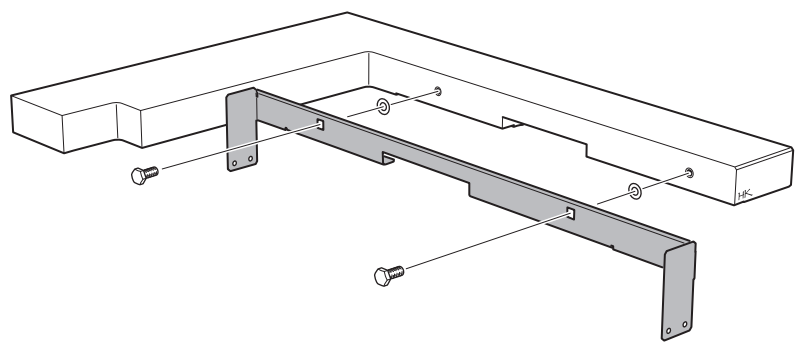
Kontroller med vaterpass på oversiden av steinene at disse står rett. Tilpass ved behov, bruk medfølgende skiver. Gjenta prosedyren for de resterende steinlagene.



Shimsskiver

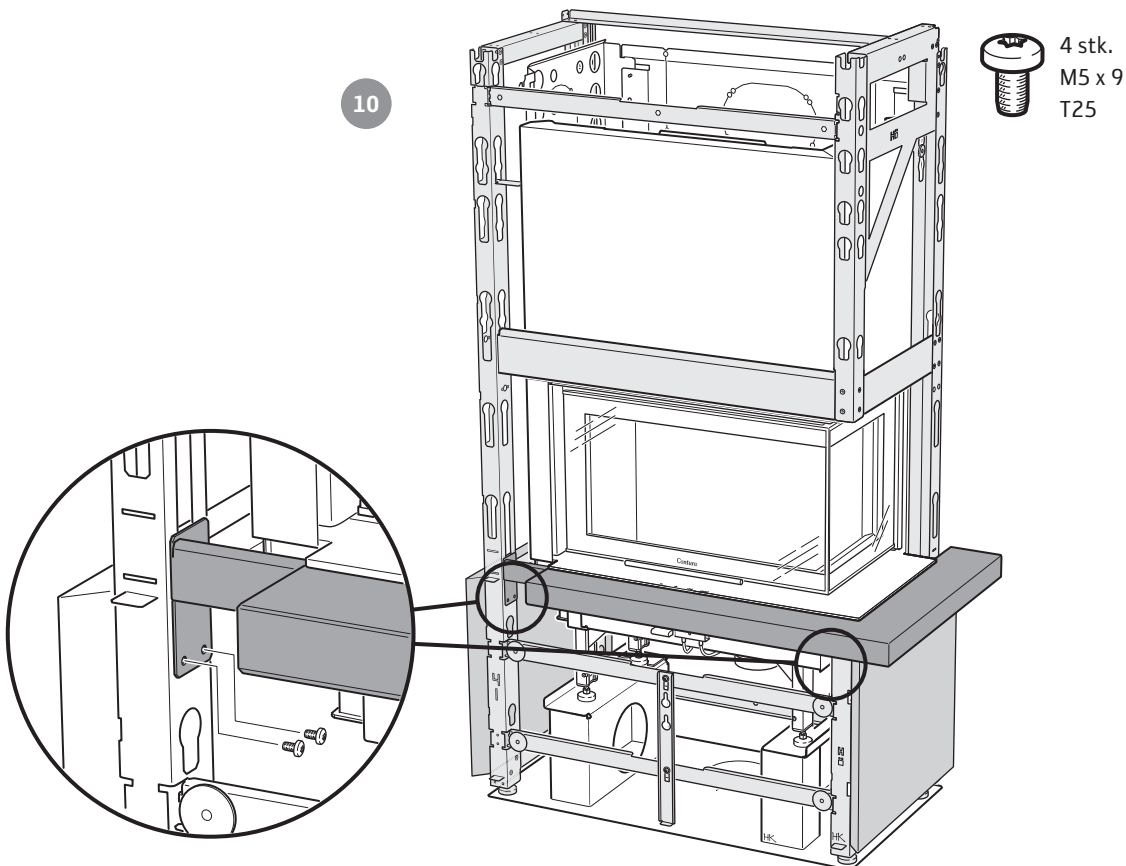
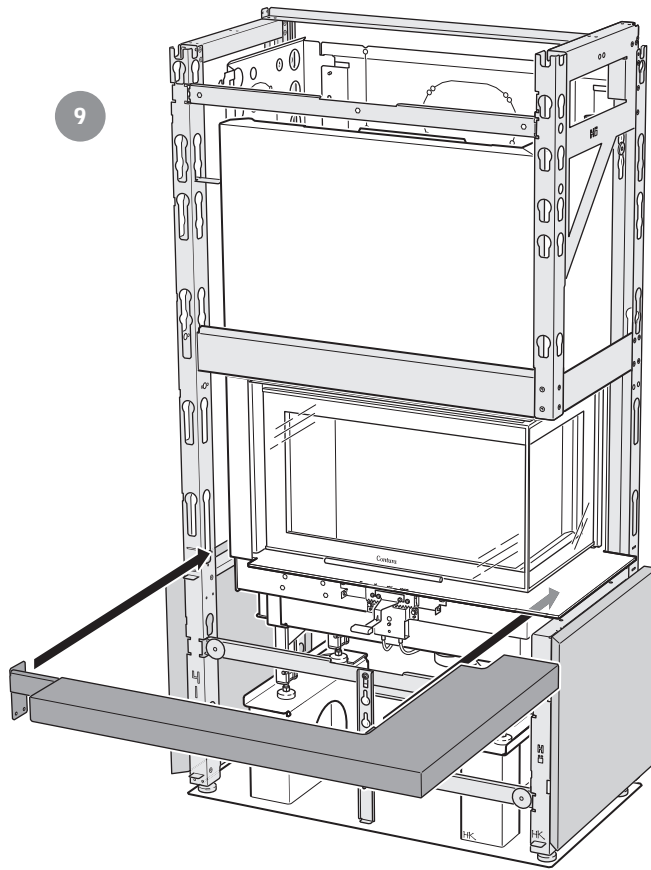


8

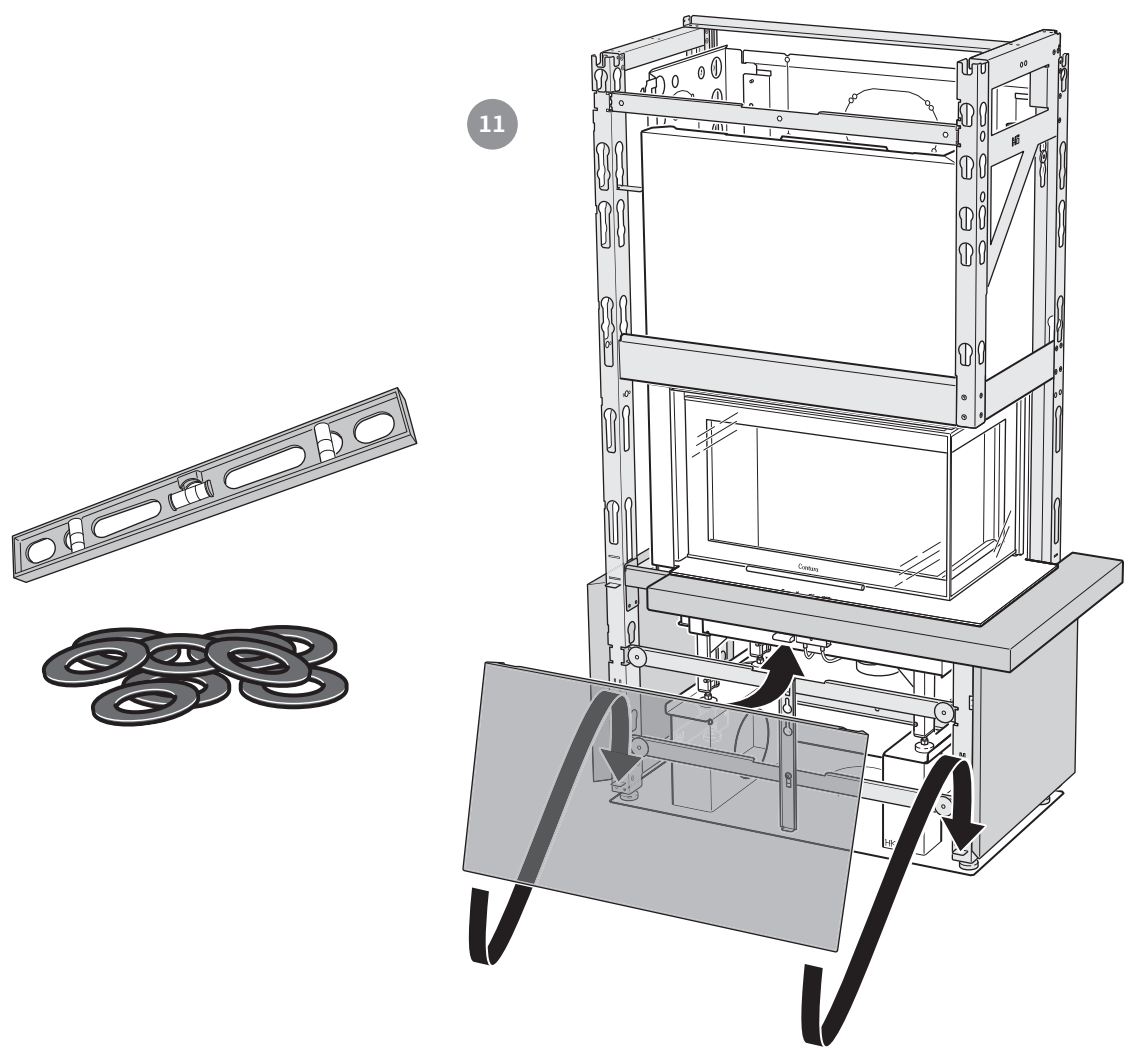


2 stk.
M10 x 20
Sekskant 16 mm

Ikke stram skruene helt, slik at det er muligheter for en viss justering av hyllen i sideretning etter montering.

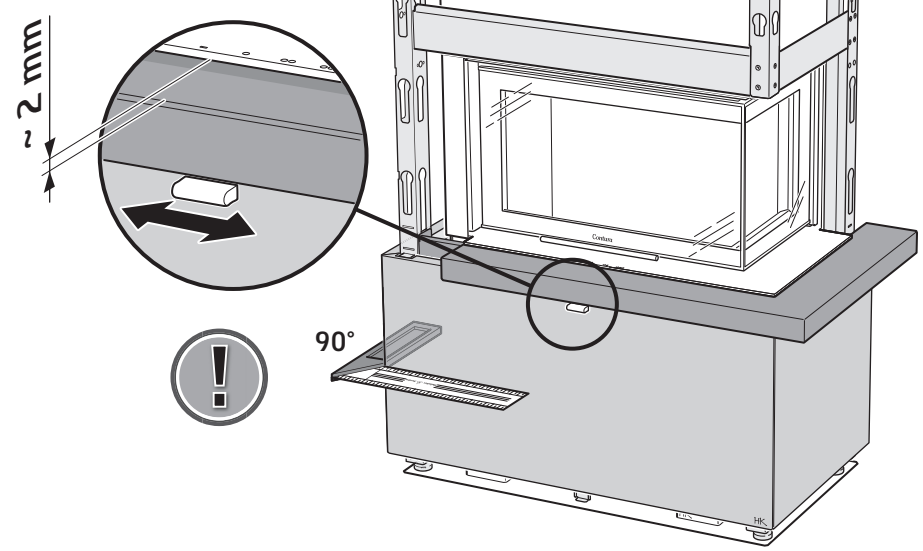


11

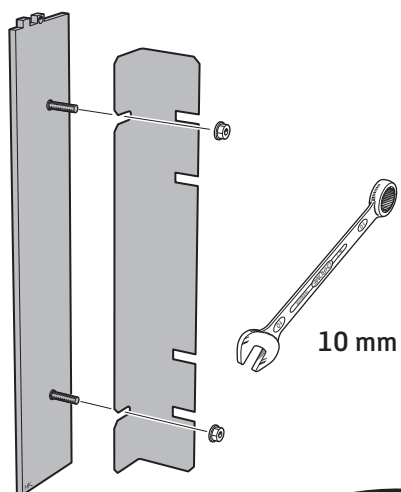


12

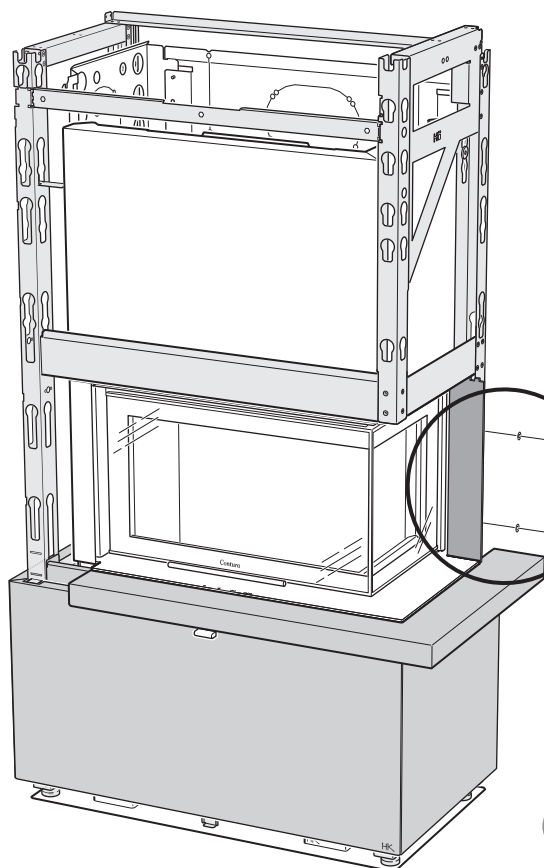
Sørg for at det er en spalte på ca. 2 mm mellom hyllen og innsatsen, og at spjeldet kan bevege seg fritt.



13

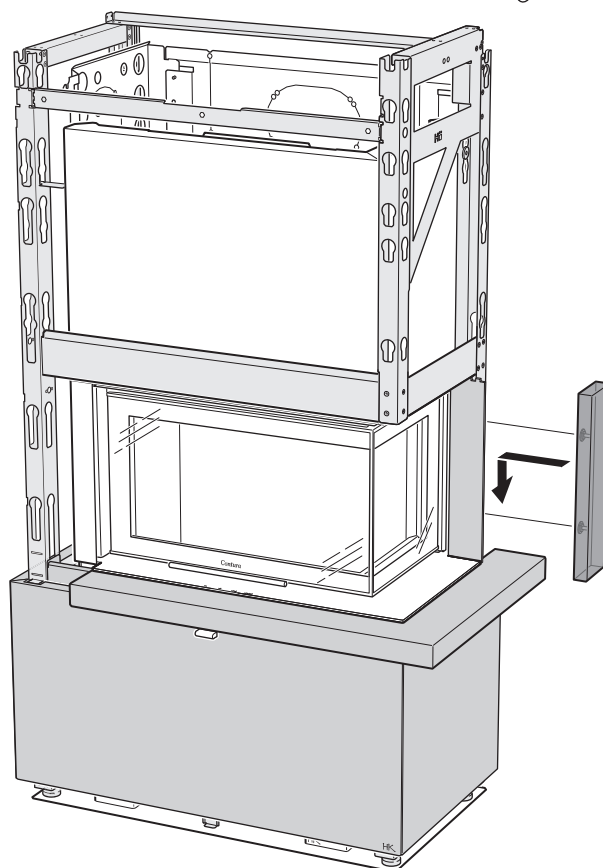


14

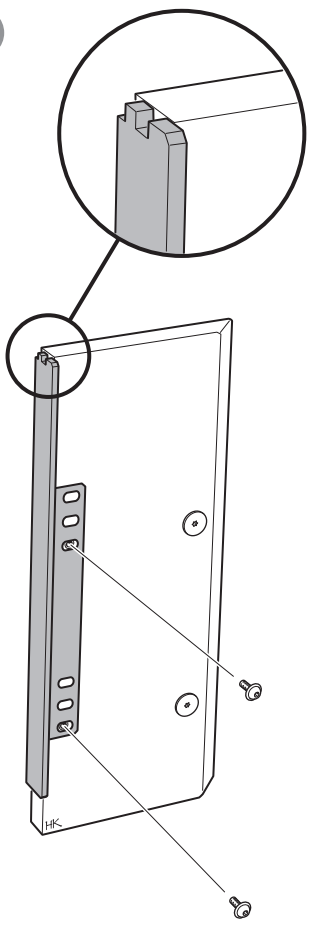


2 stk.
M5 x 9
T25

15



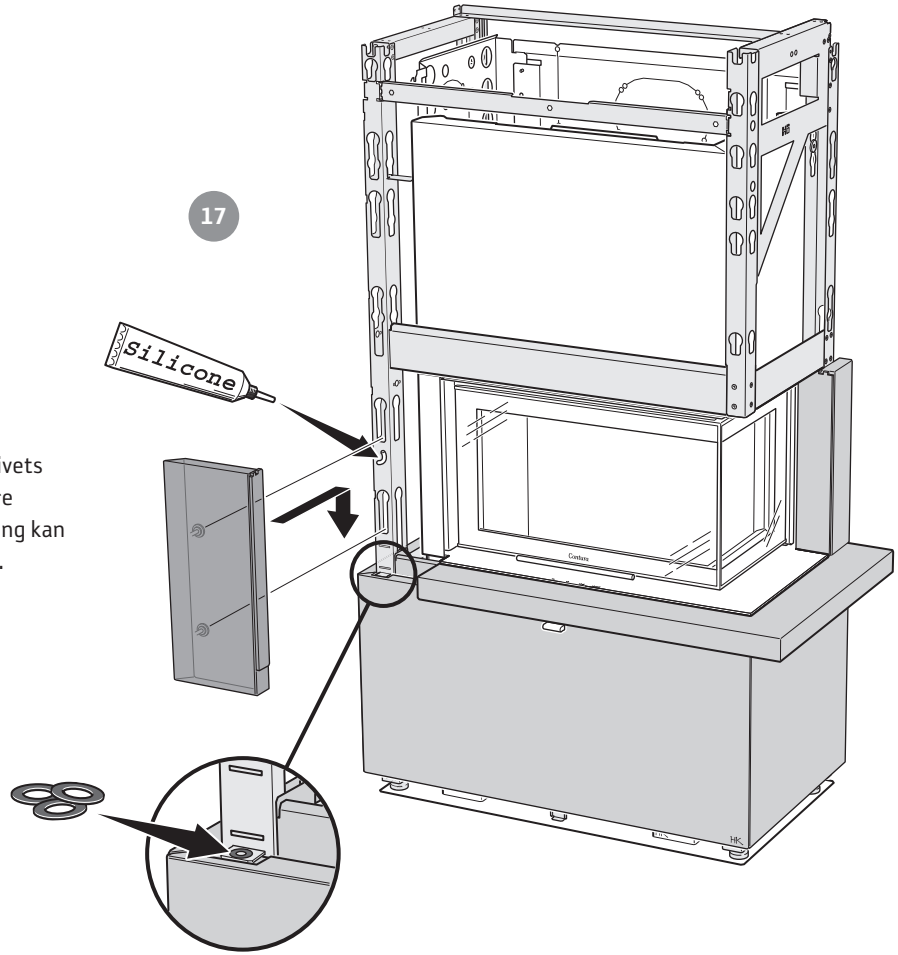
16



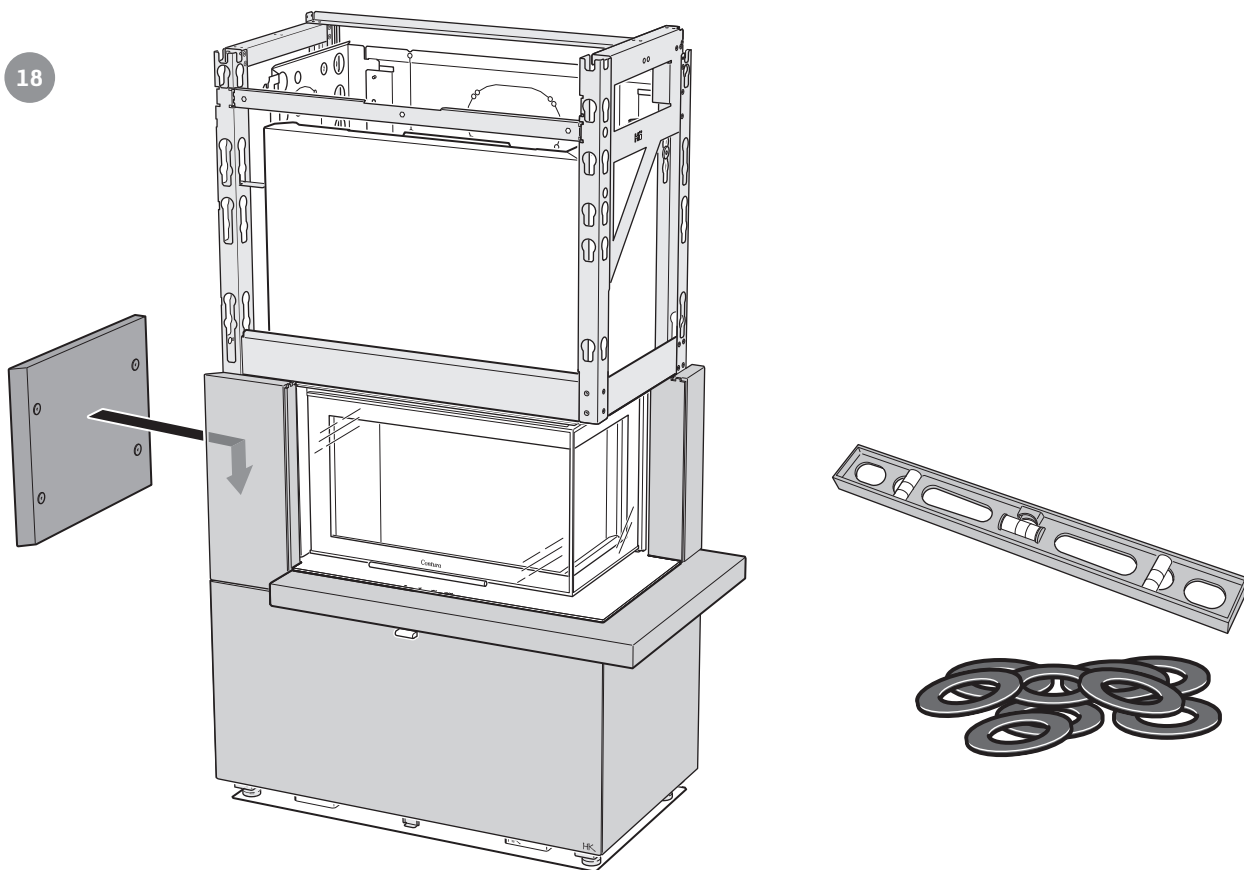
2 stk.
M6 x 10
Sekskant 4

17

Frontplaten skal hvile på stativets metalltunge, ikke på den nedre fronten. Ved behov for justering kan dette gjøres på metalltungen.

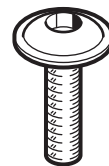
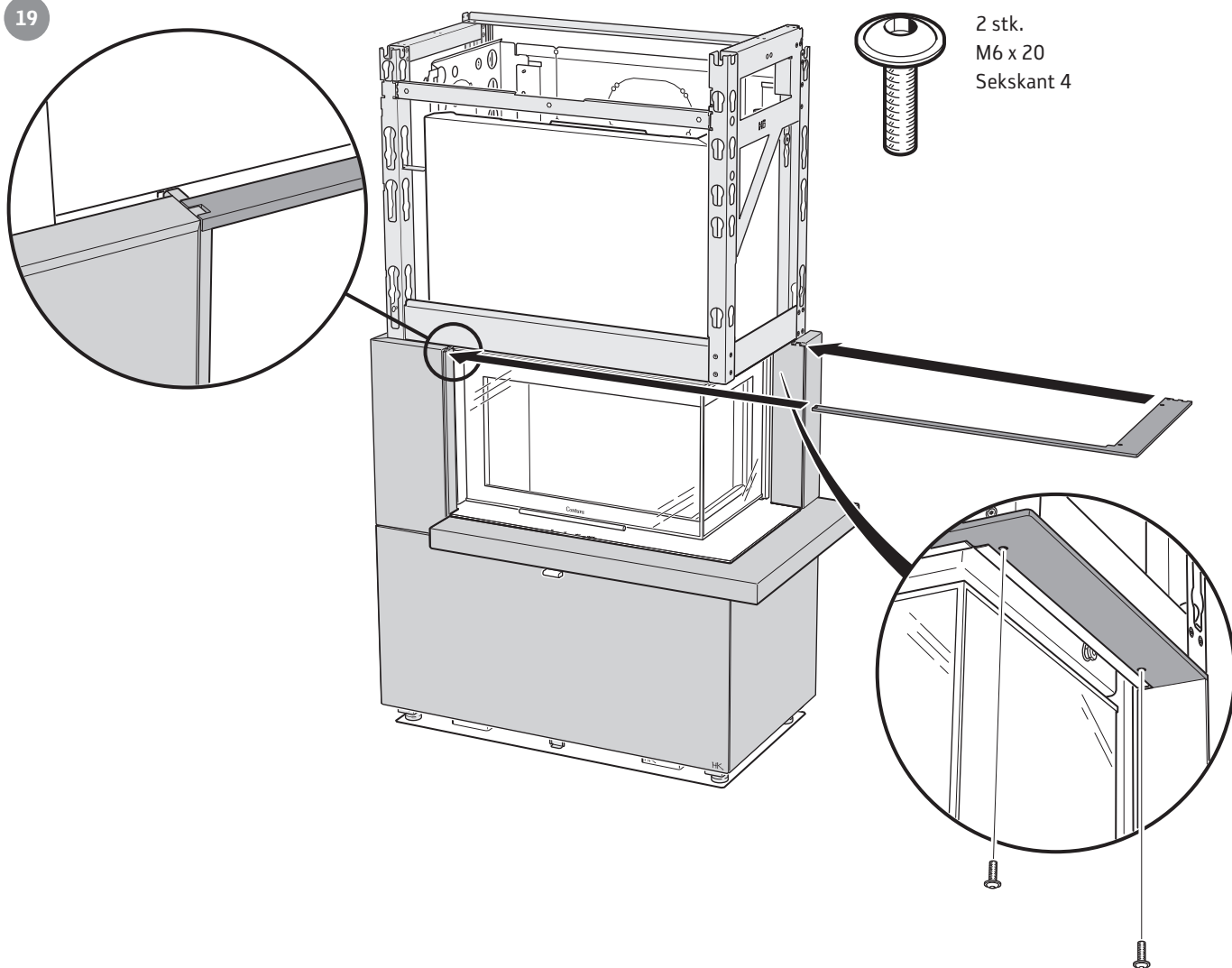


18



Uten hylle/benk

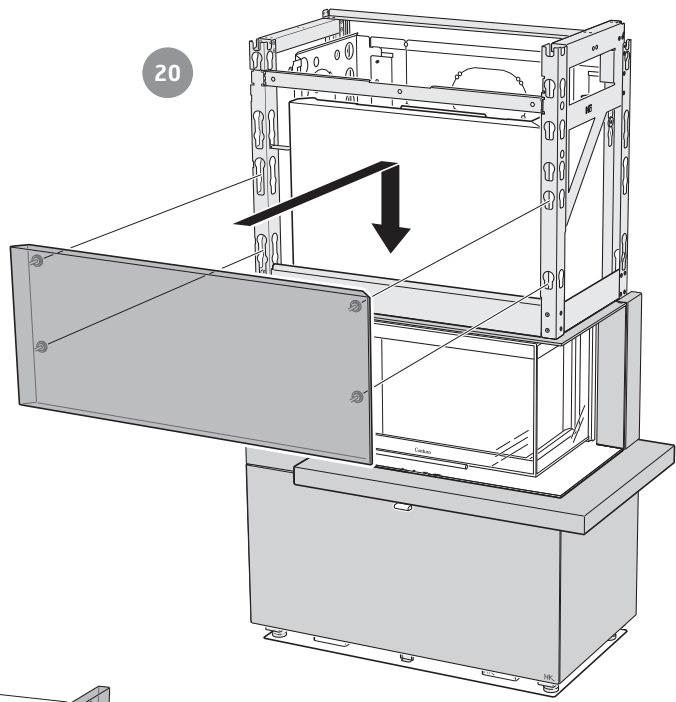
19



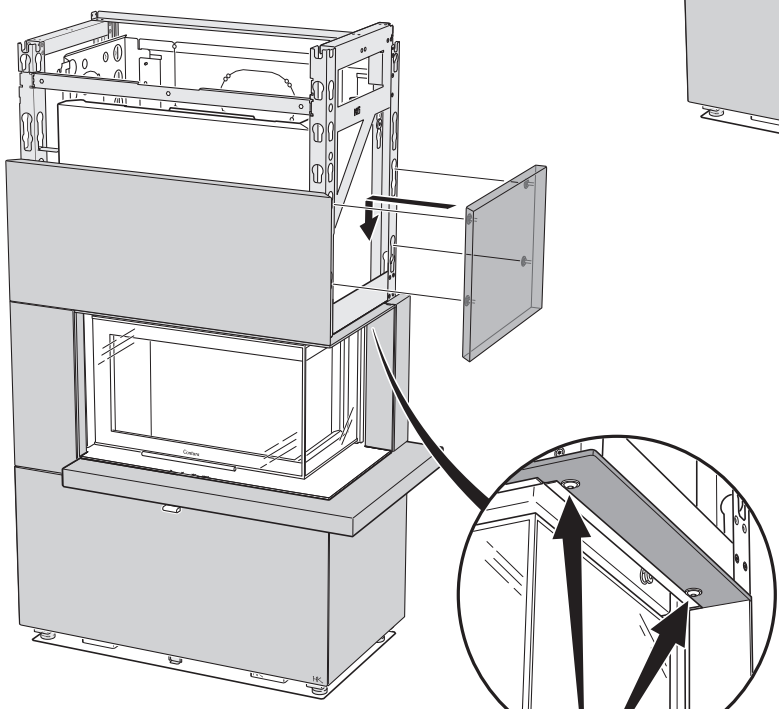
2 stk.
M6 x 20
Sekskant 4

Med hylle

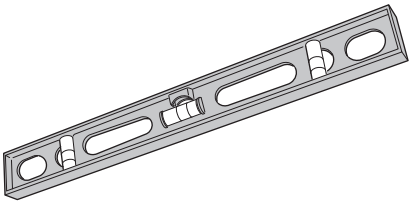
Med benk



21

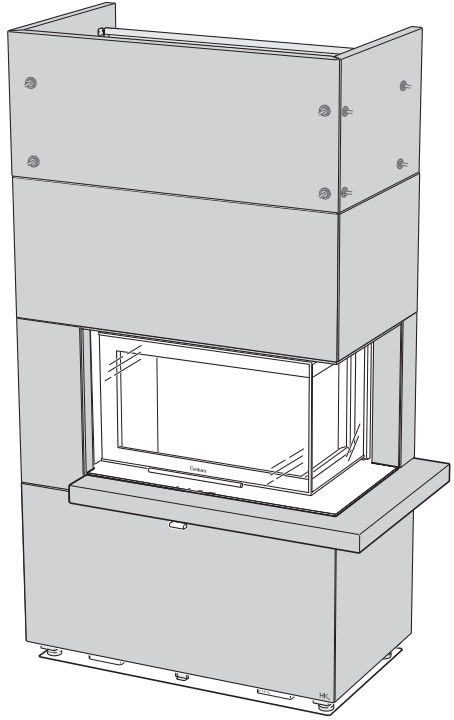


Juster steinene med skruene etter behov.



Sluttmontering:
Se side 161

22

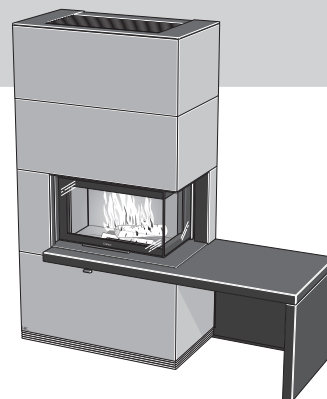


Uten hylle/benk

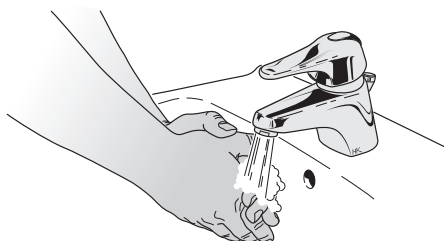
Med hylle

Med benk

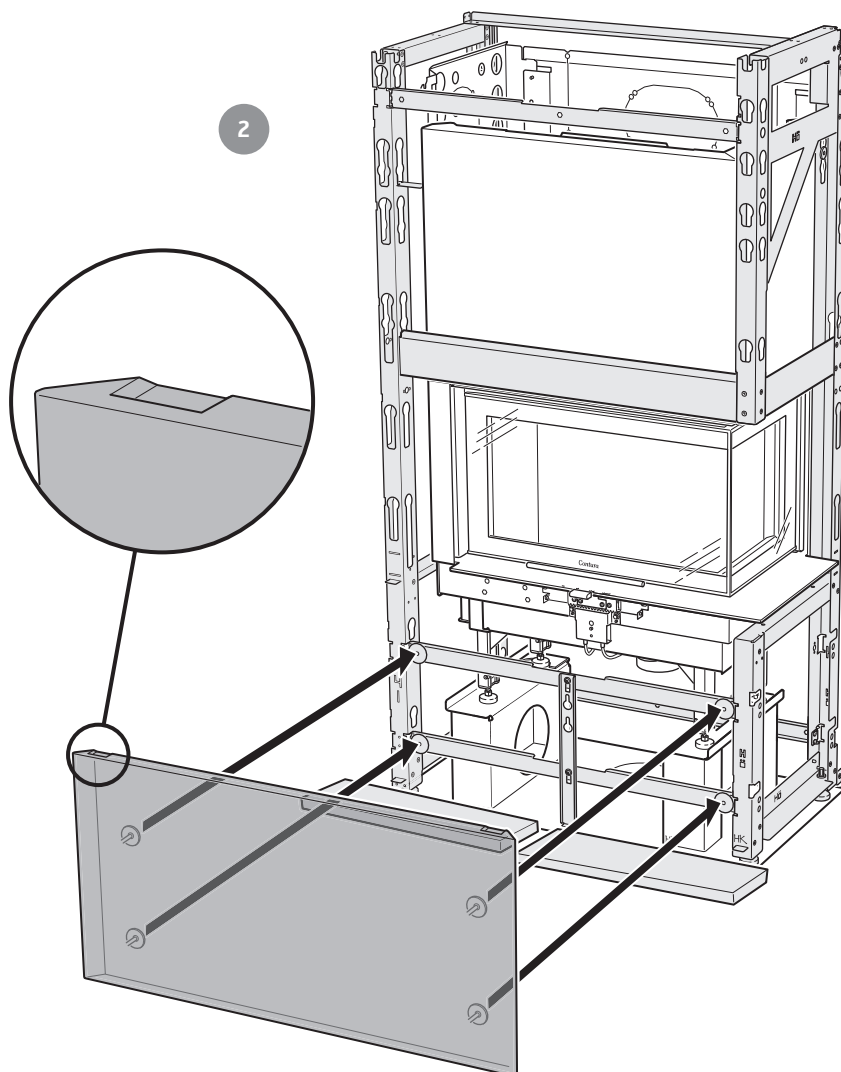
Montering av omramming – med benk



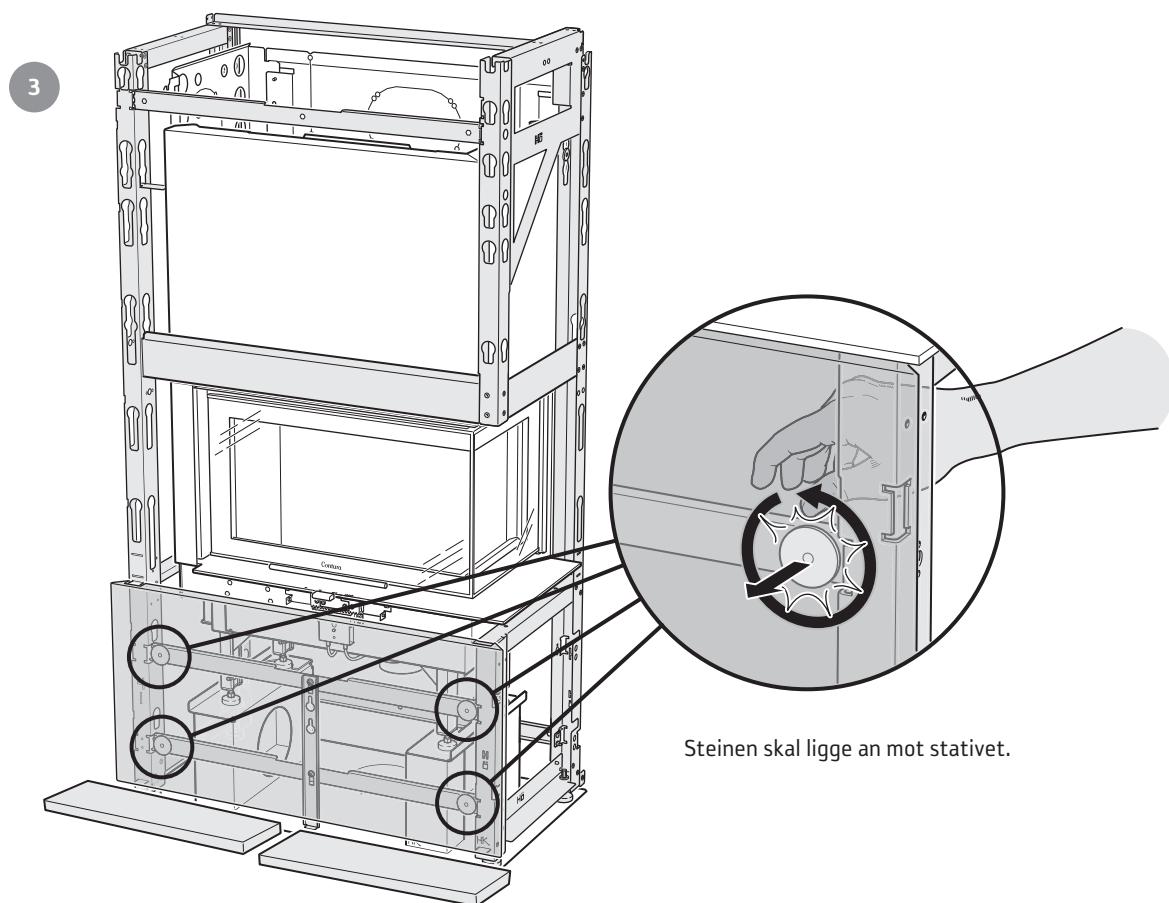
1



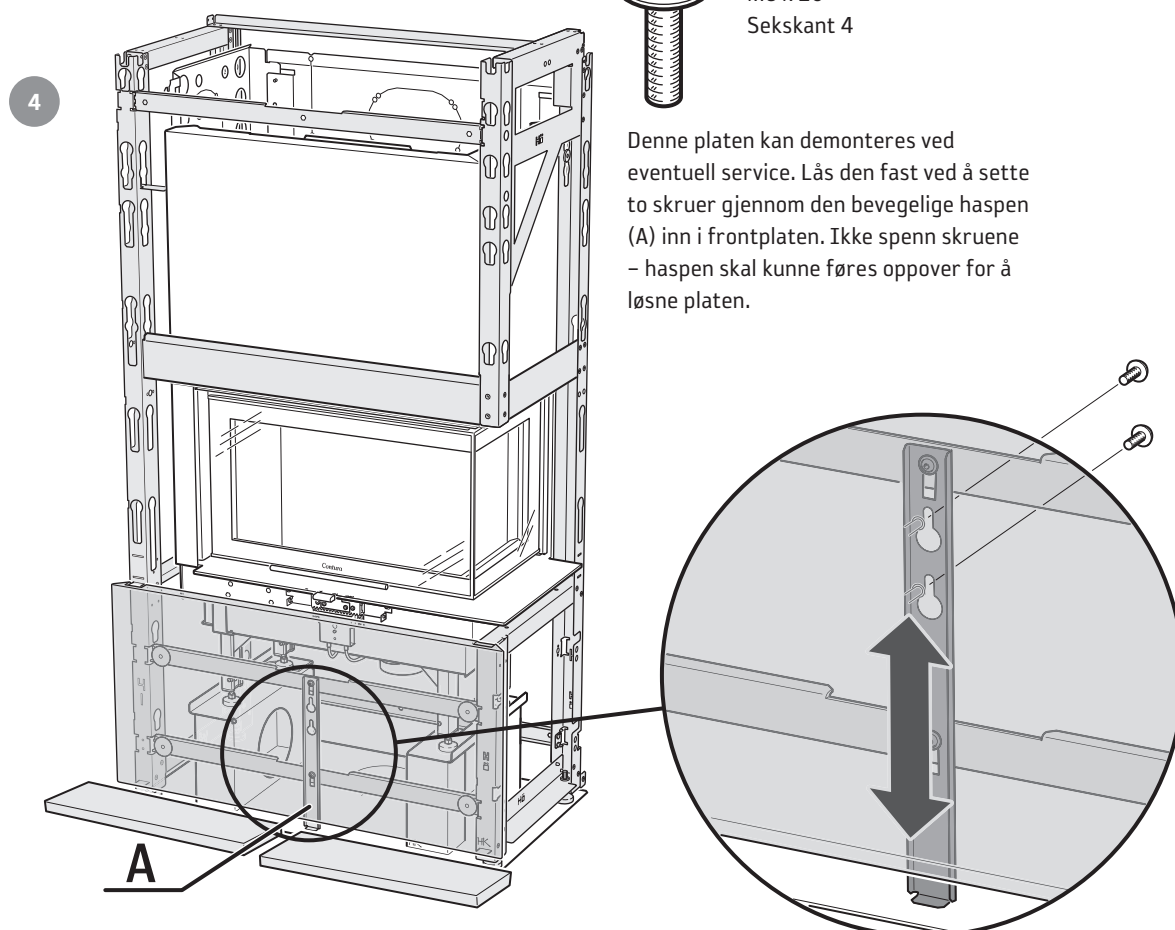
2



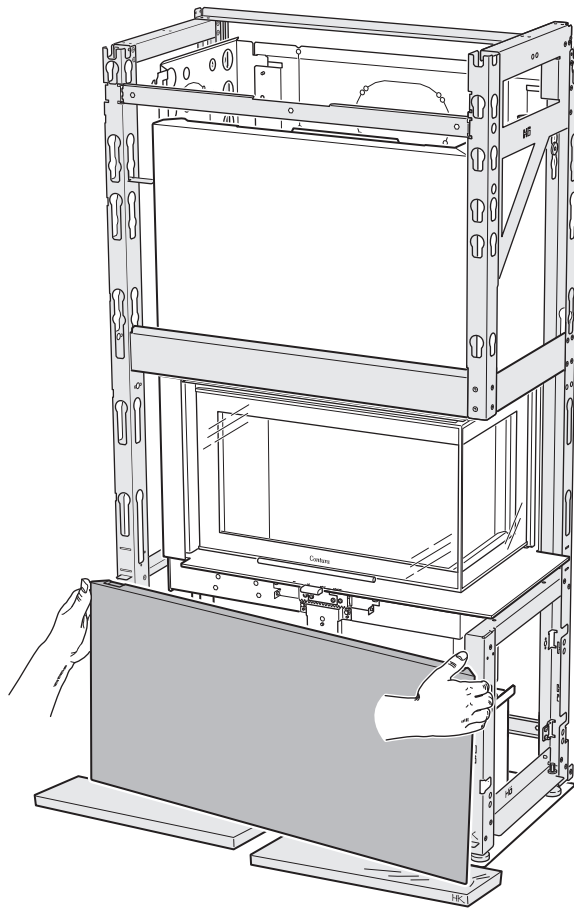
Legg et celleplastark på gulvet for å forhindre at hjørnene på steinen blir skadet under håndtering.



2 stk.
M6 x 20
Sekskant 4

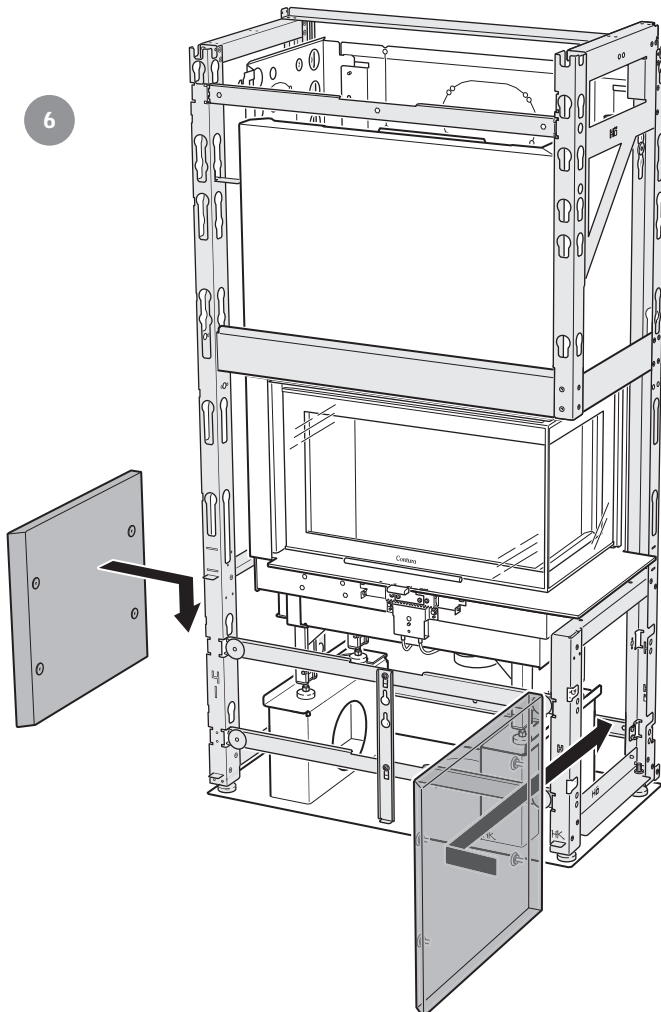


5

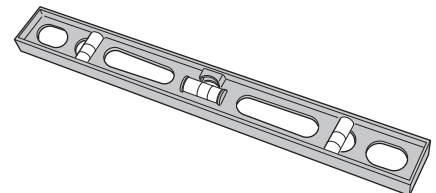


Når frontplatens plassering i dybden er riktig innstilt, løftes denne ned igjen for montering av sideplatene. Pass på hjørnene!

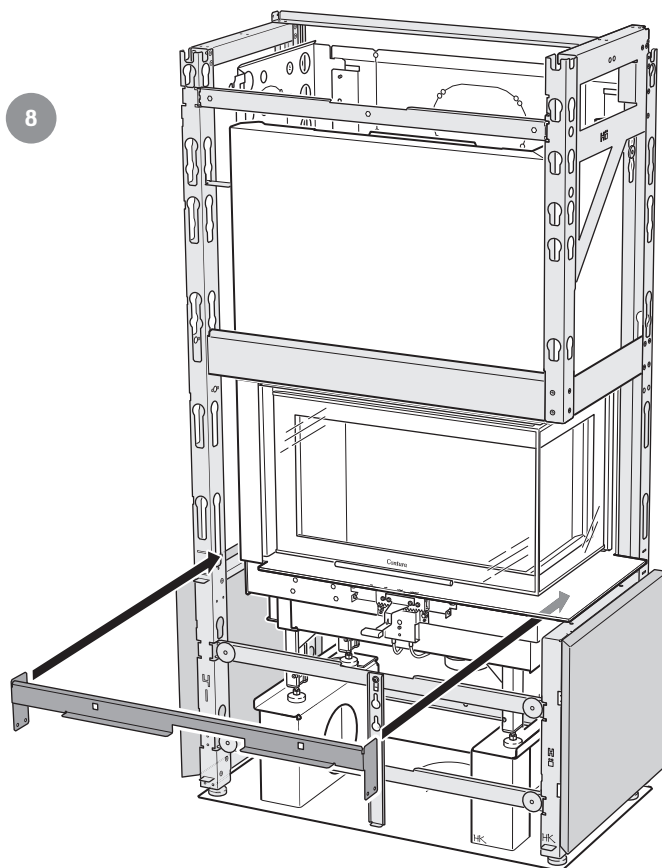
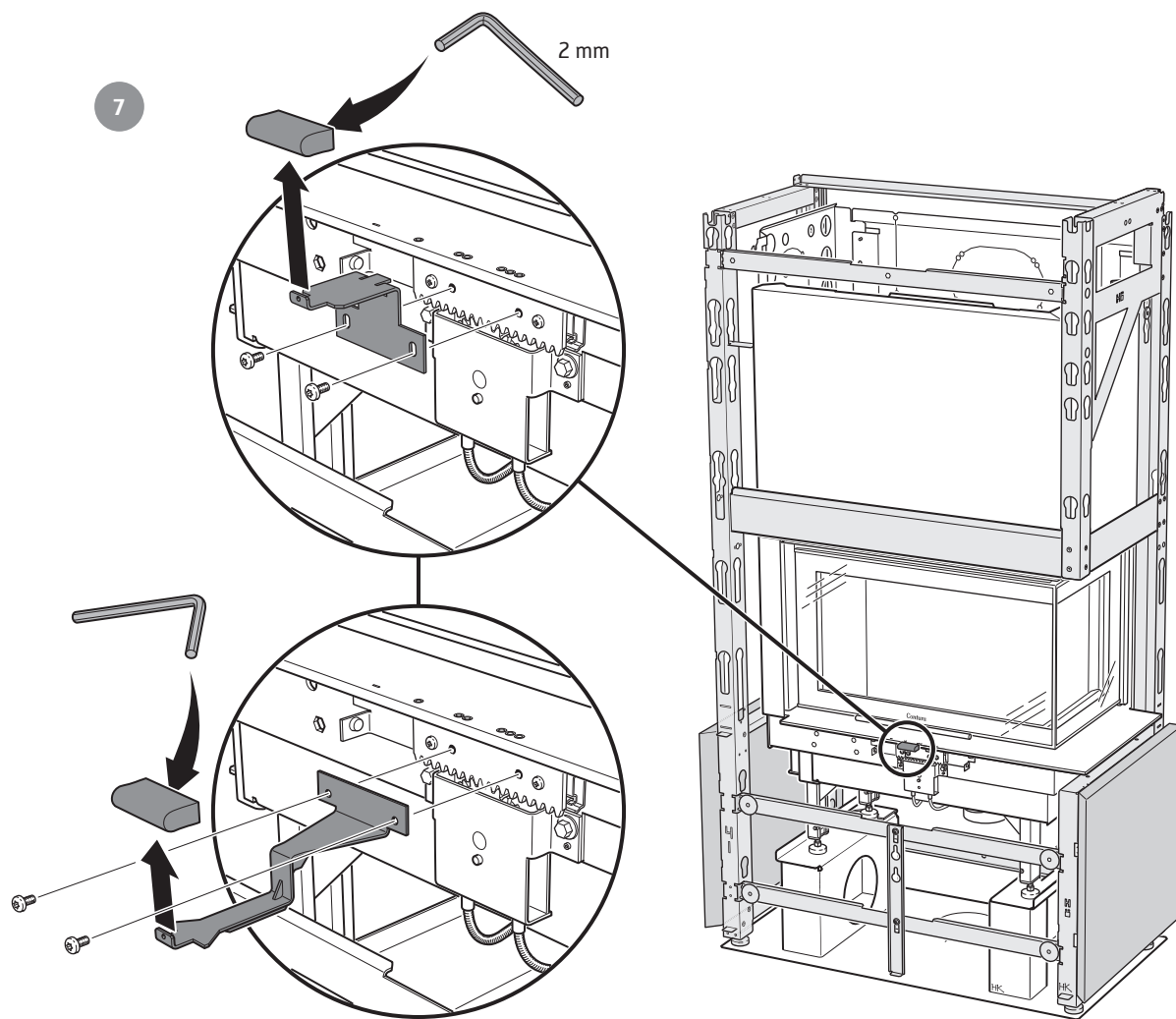
6



Kontroller med vaterpass på oversiden av steinene at disse står rett. Tilpass ved behov, bruk medfølgende skiver. Gjenta prosedyren for de resterende steinlagene.



Shimsplater

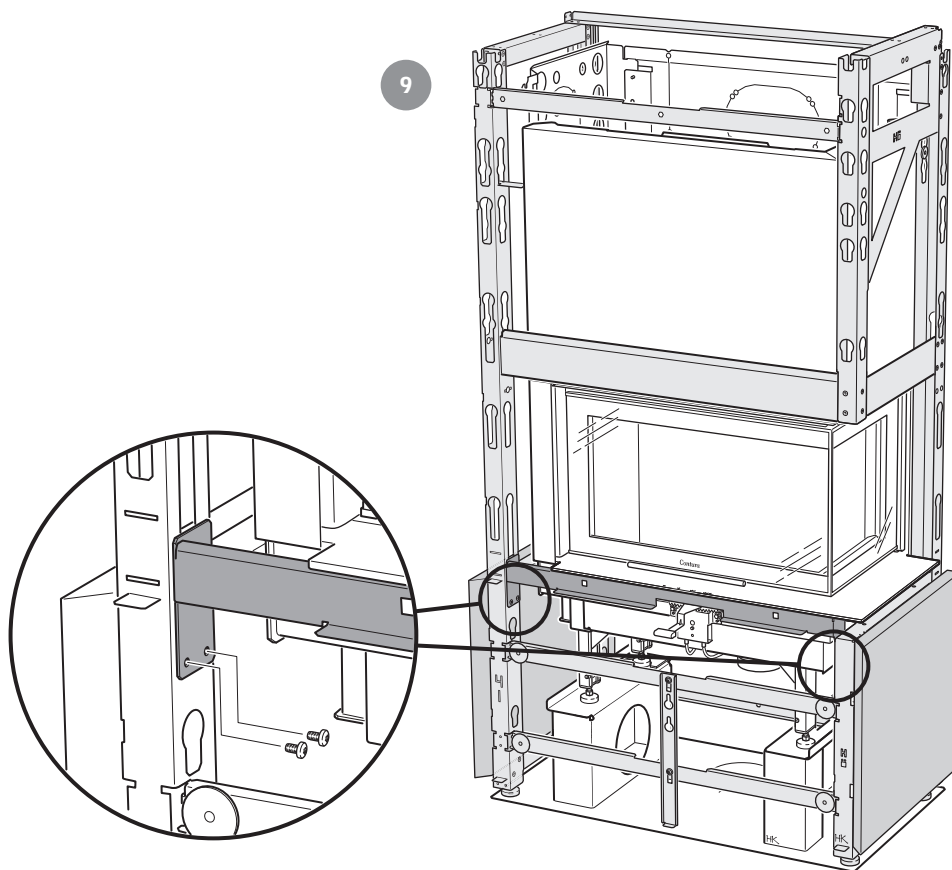


Uten hylle/benk

Med hylle

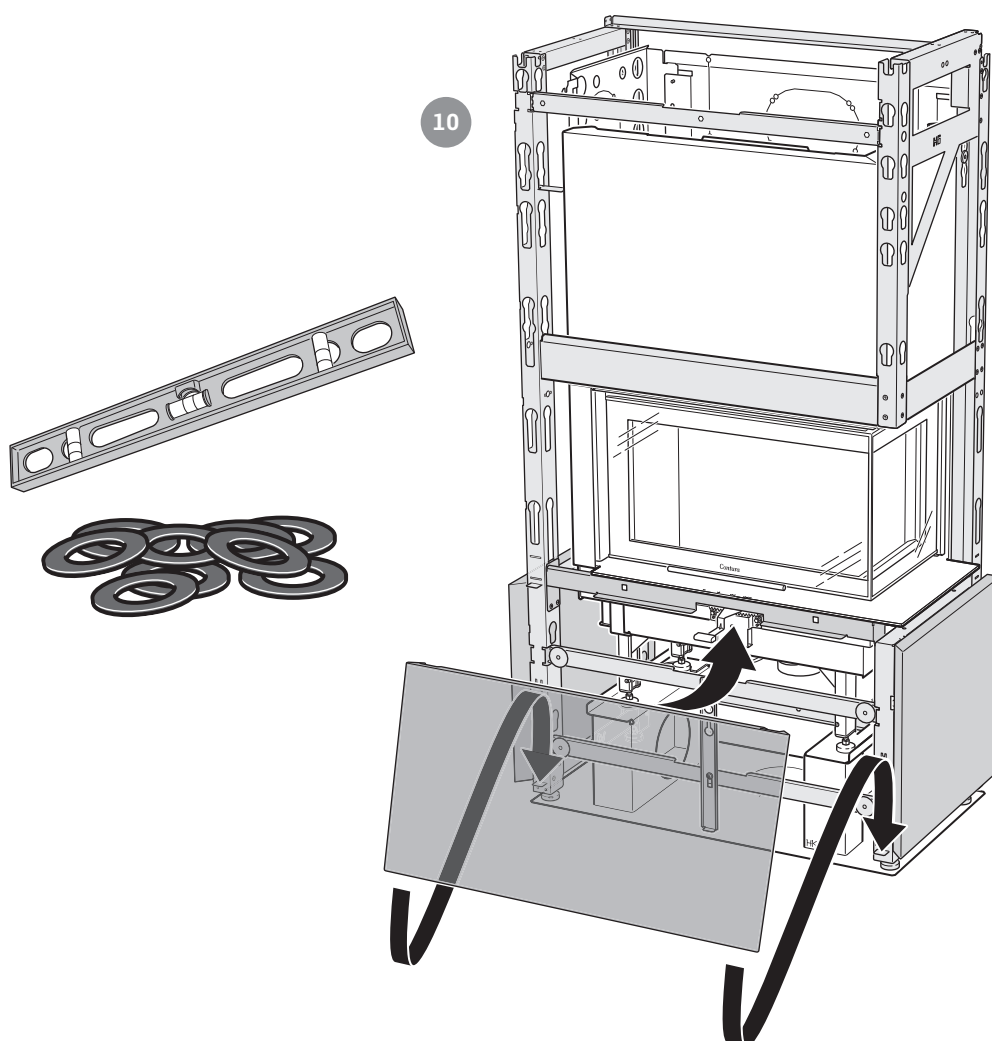
Med benk

9

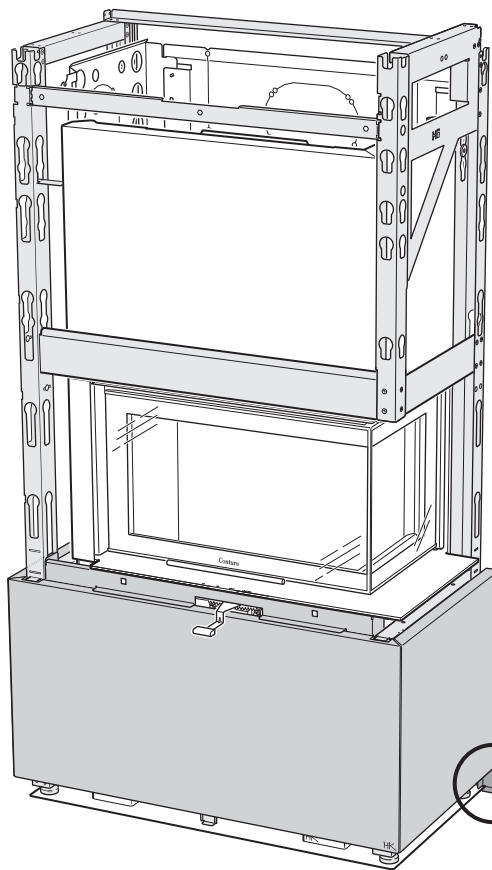


4 stk.
M6 x 16
Sekskant 10

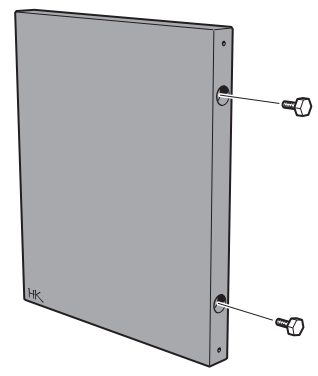
10



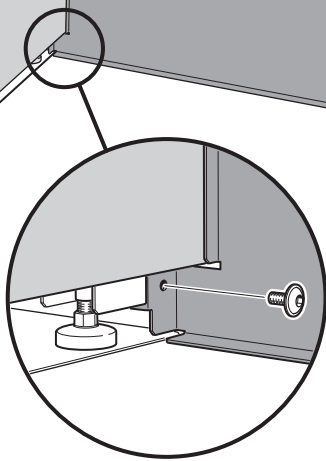
11



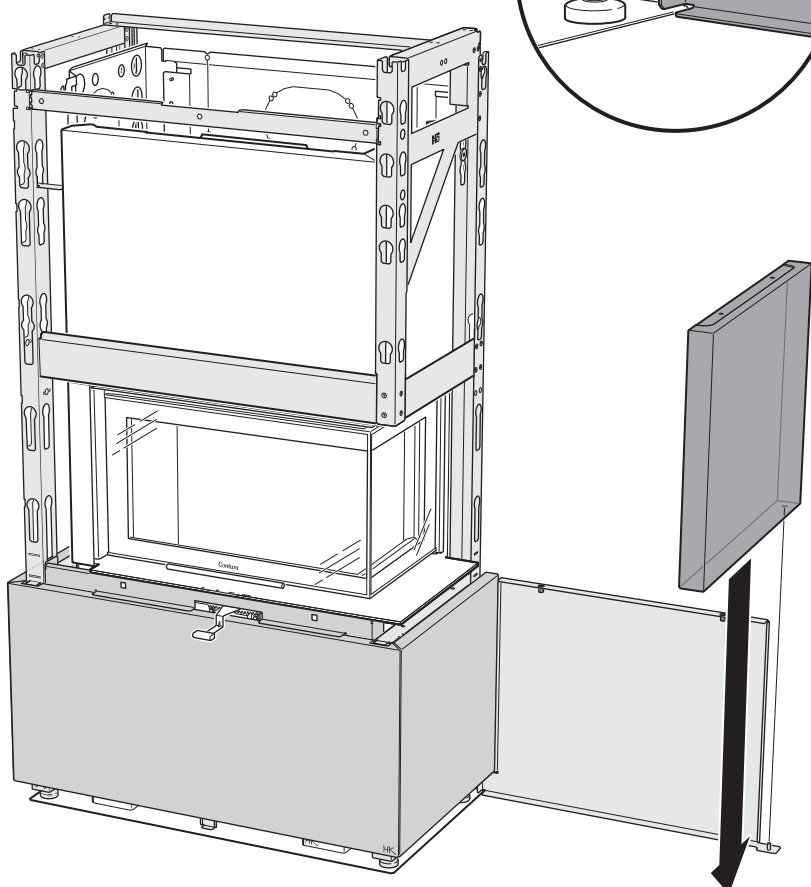
12



1 stk.
M6 x 16
Seks-kantskrue 4



13

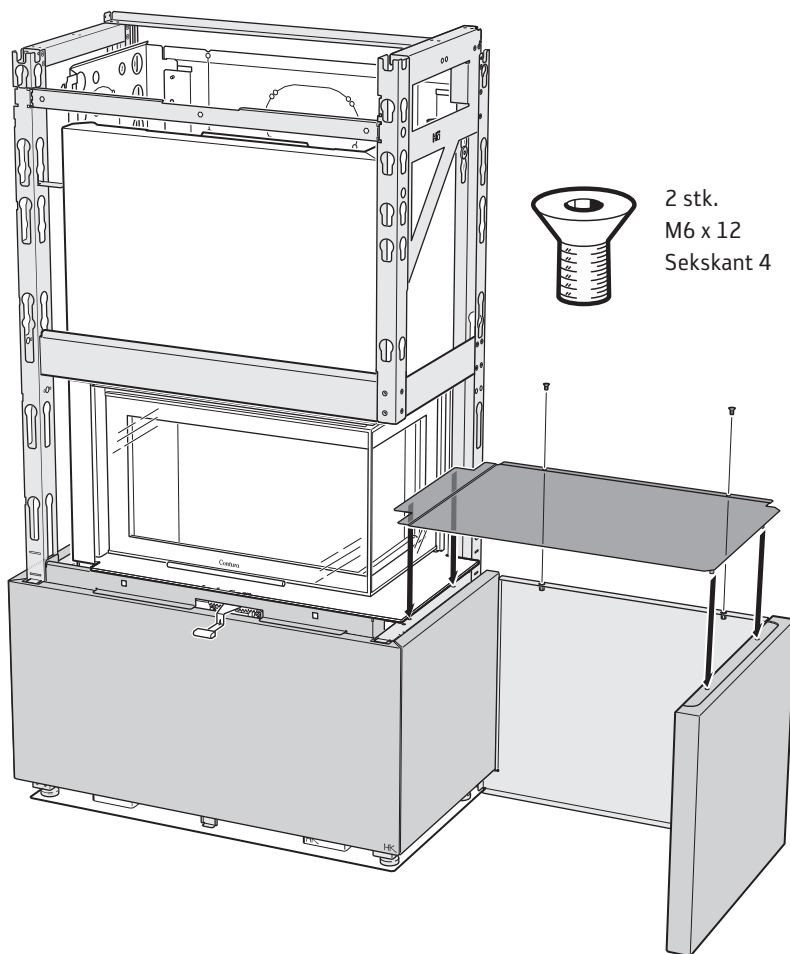


Uten hylle/benk

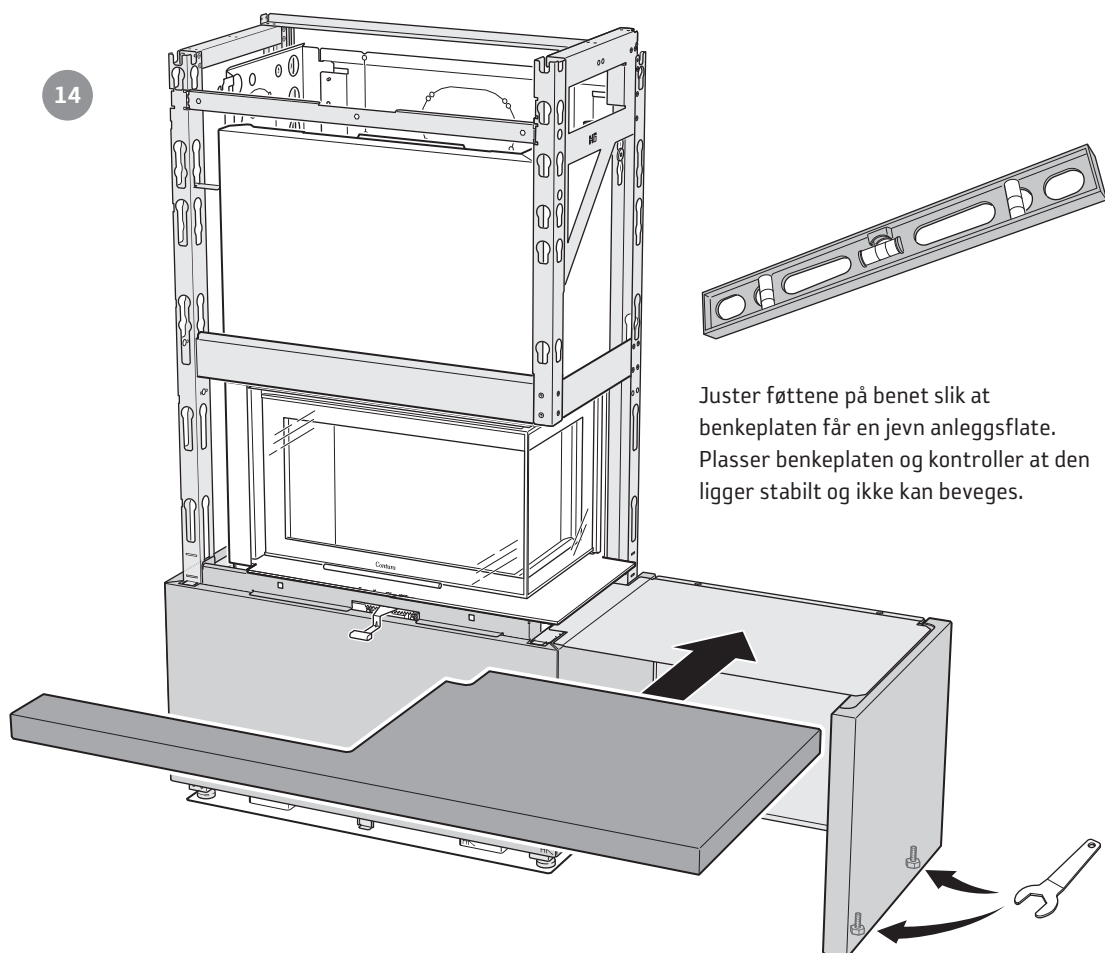
Med hylle

Med benk

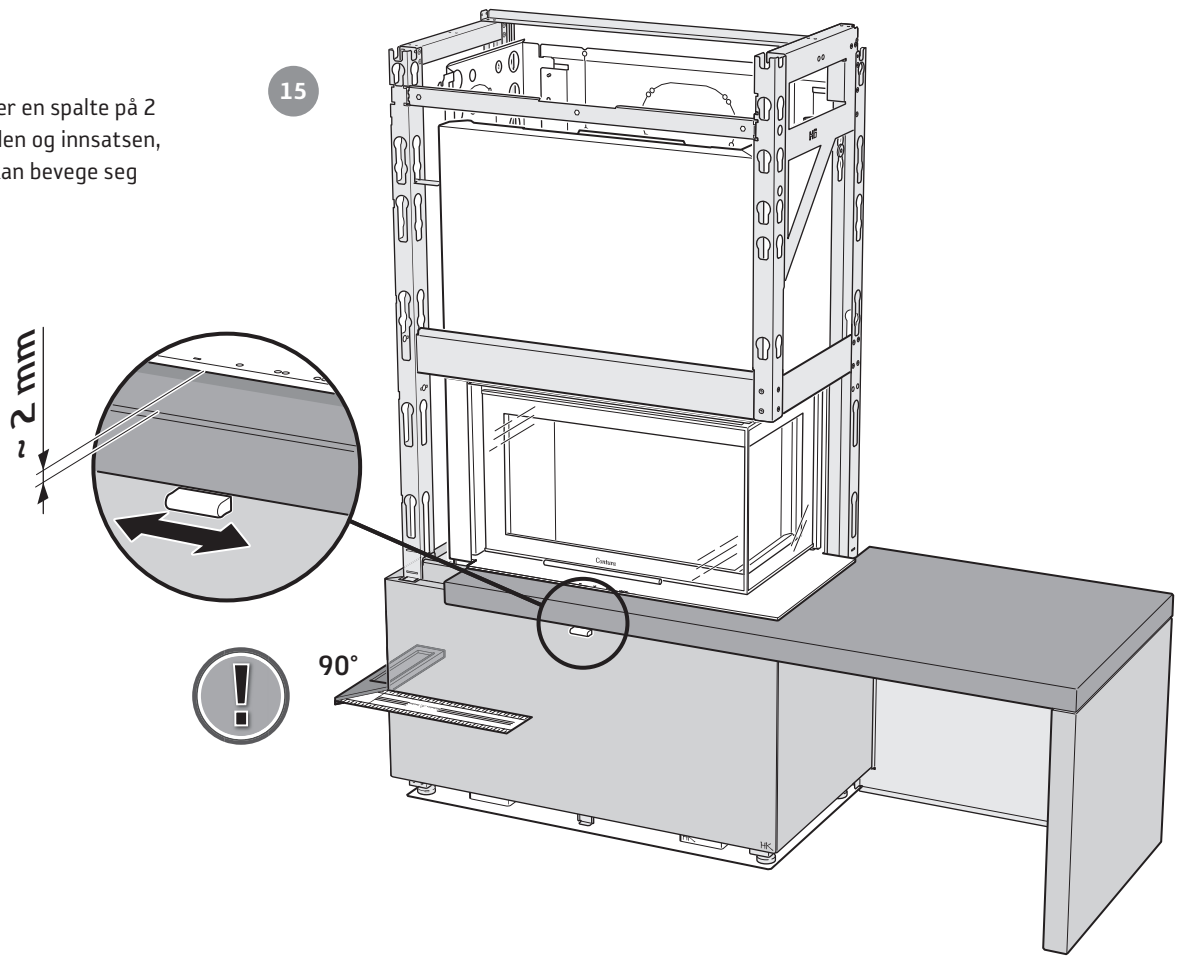
13



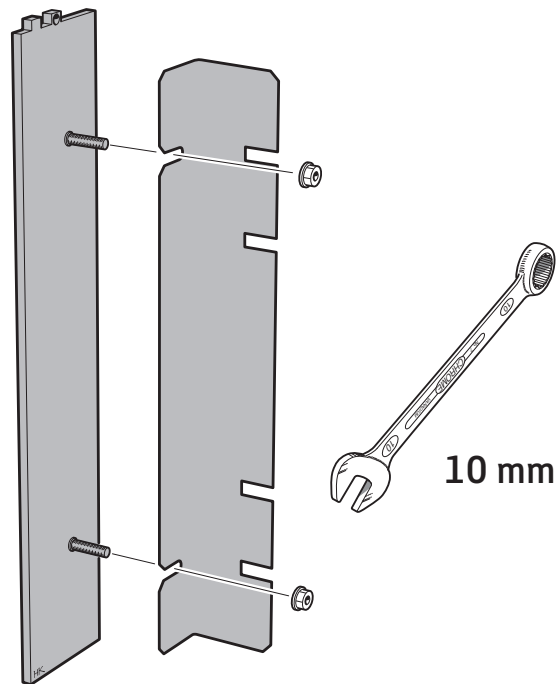
14



Pass på at det er en spalte på 2 mm mellom hyllen og innsatsen, og at spjeldet kan bevege seg fritt.



16

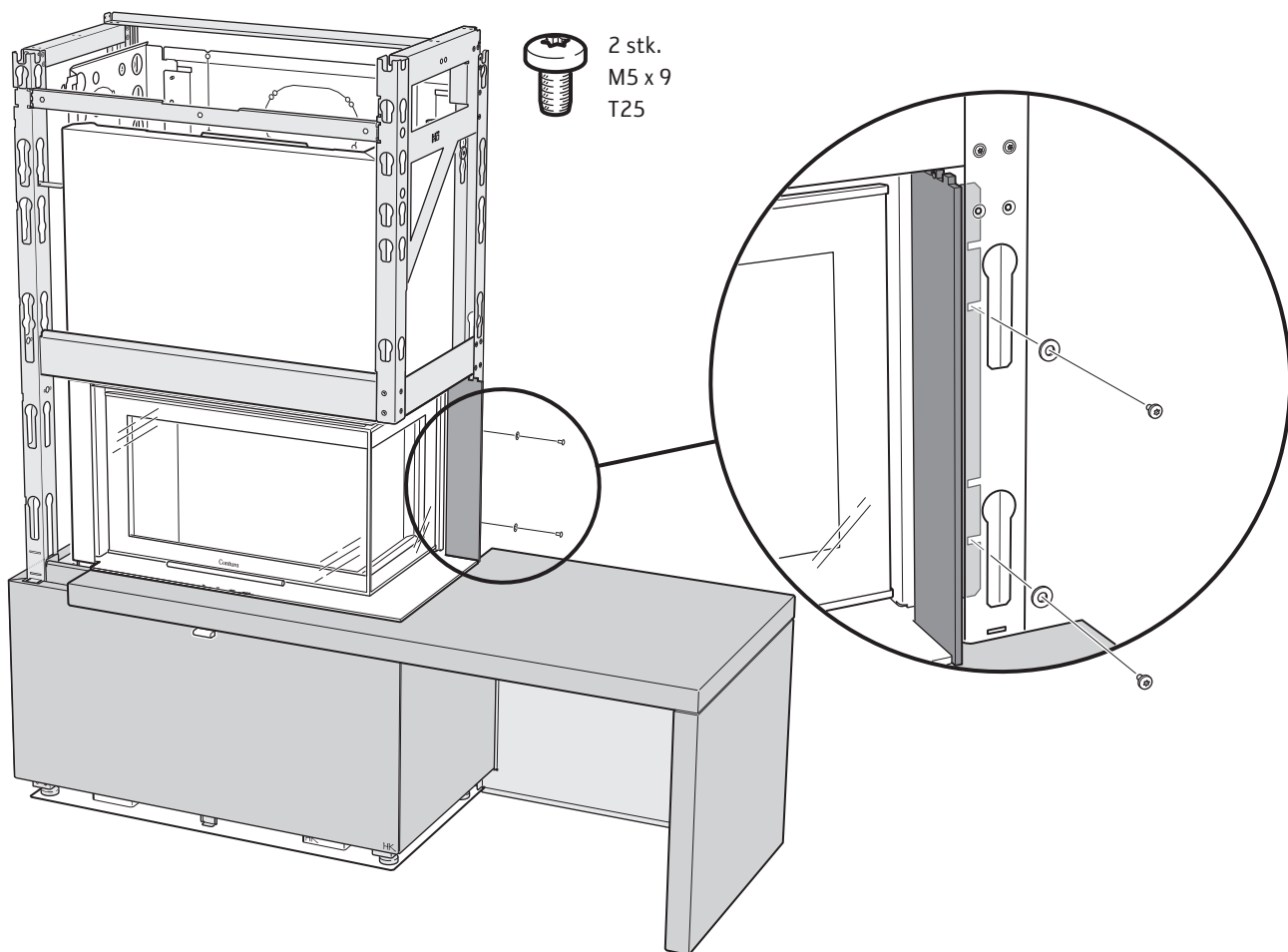


Uten hylle/benk

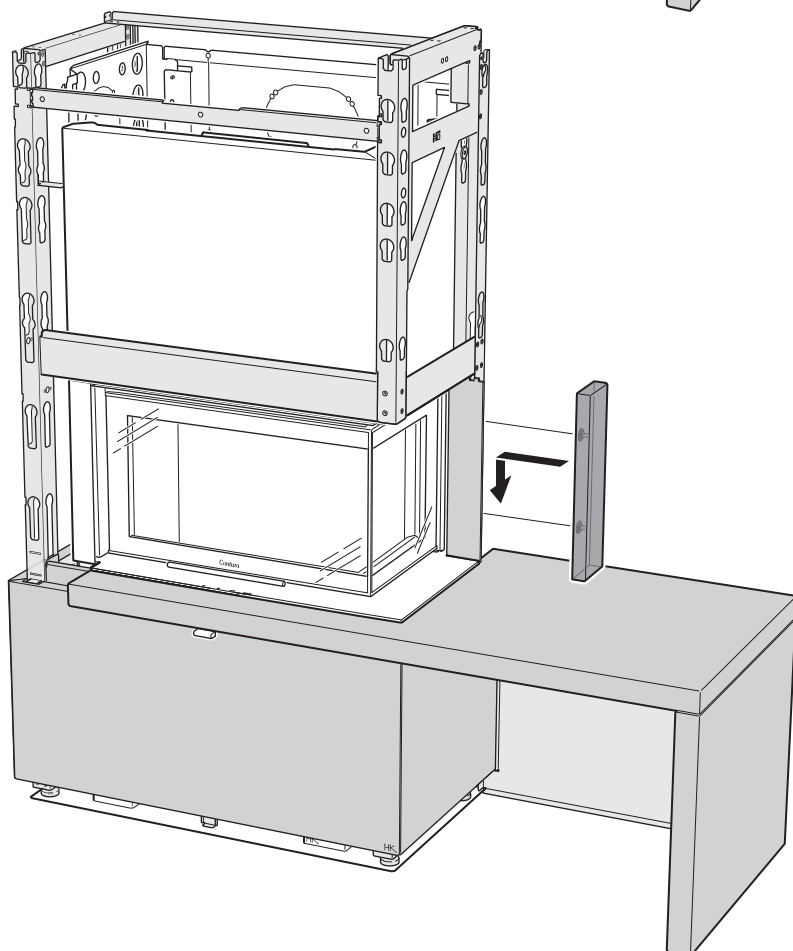
Med hylle

Med benk

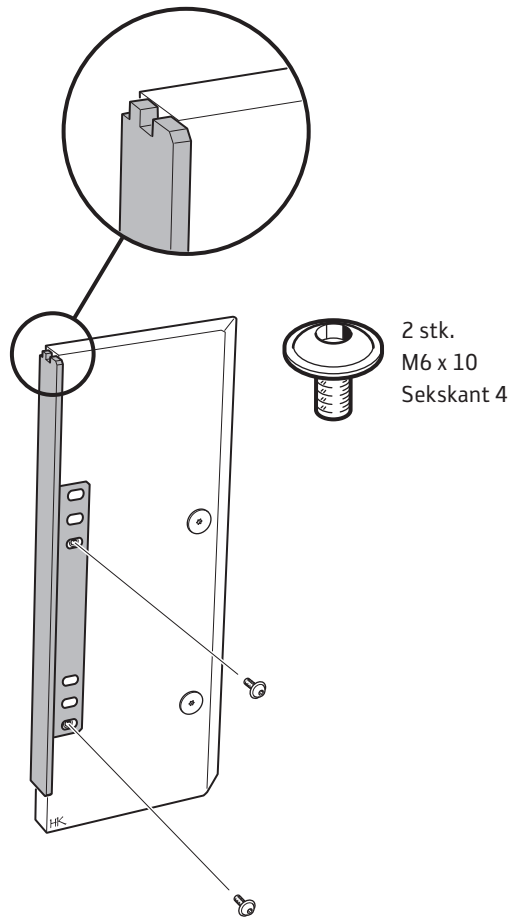
17



18

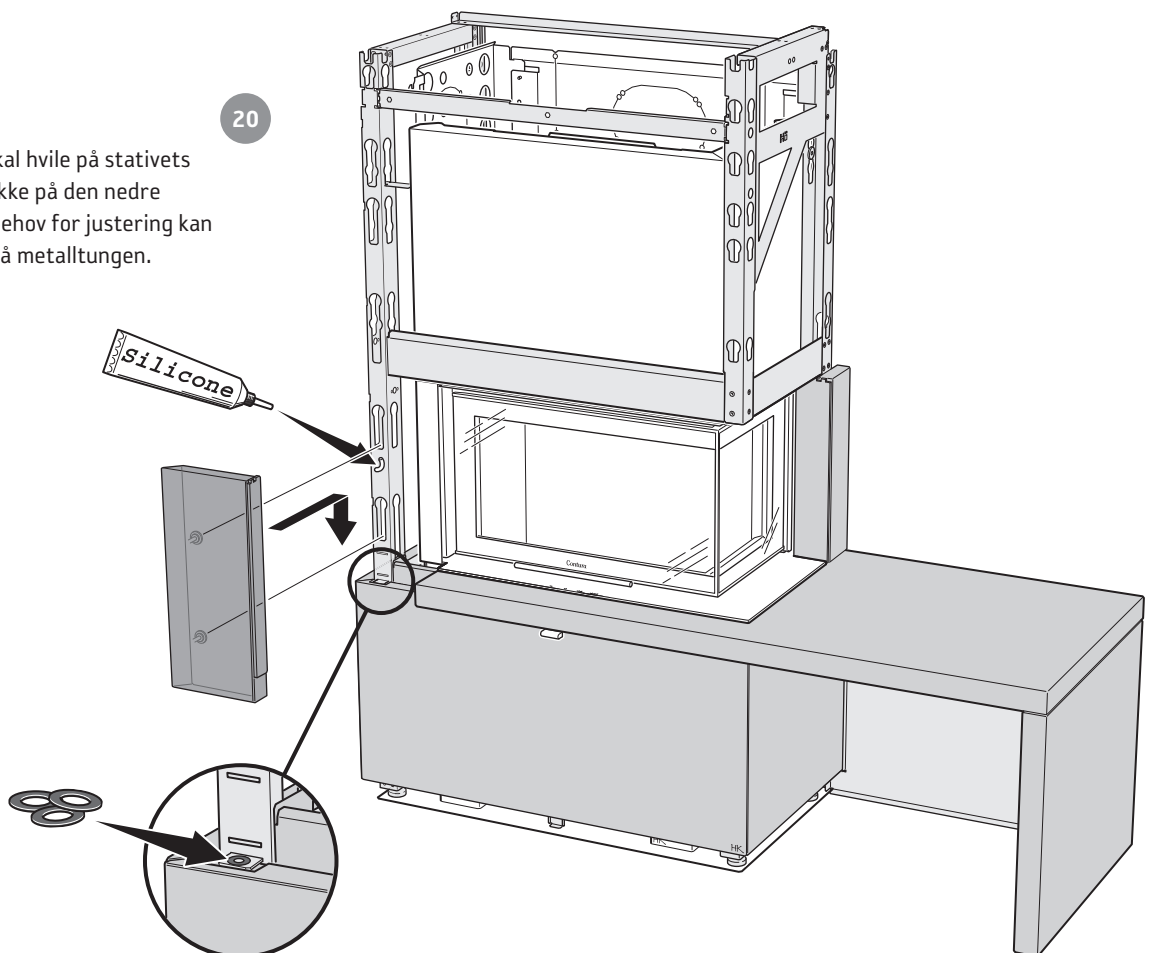


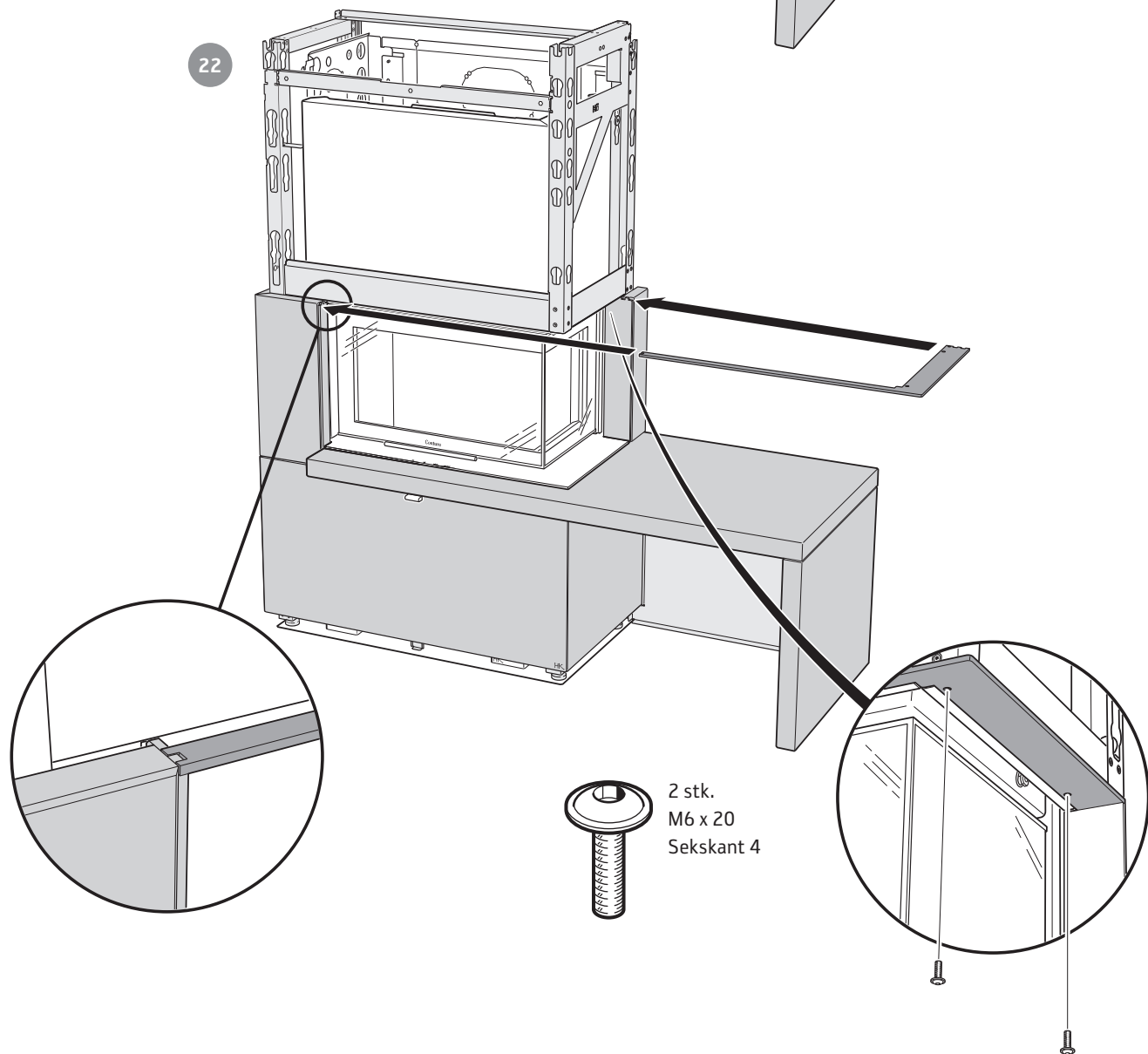
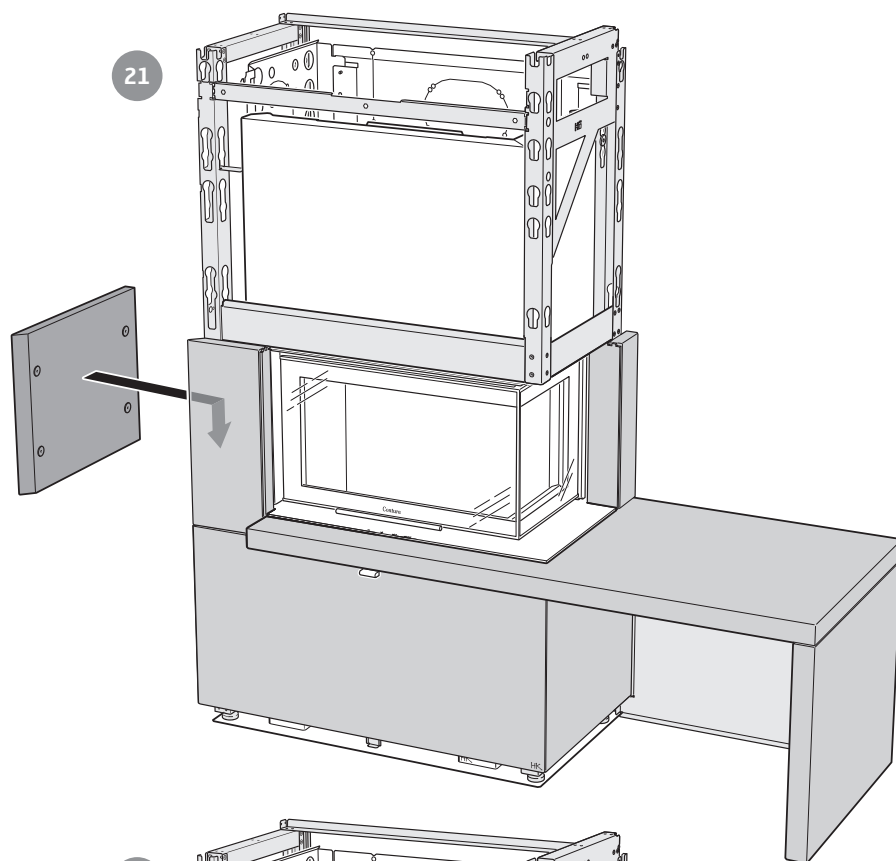
19



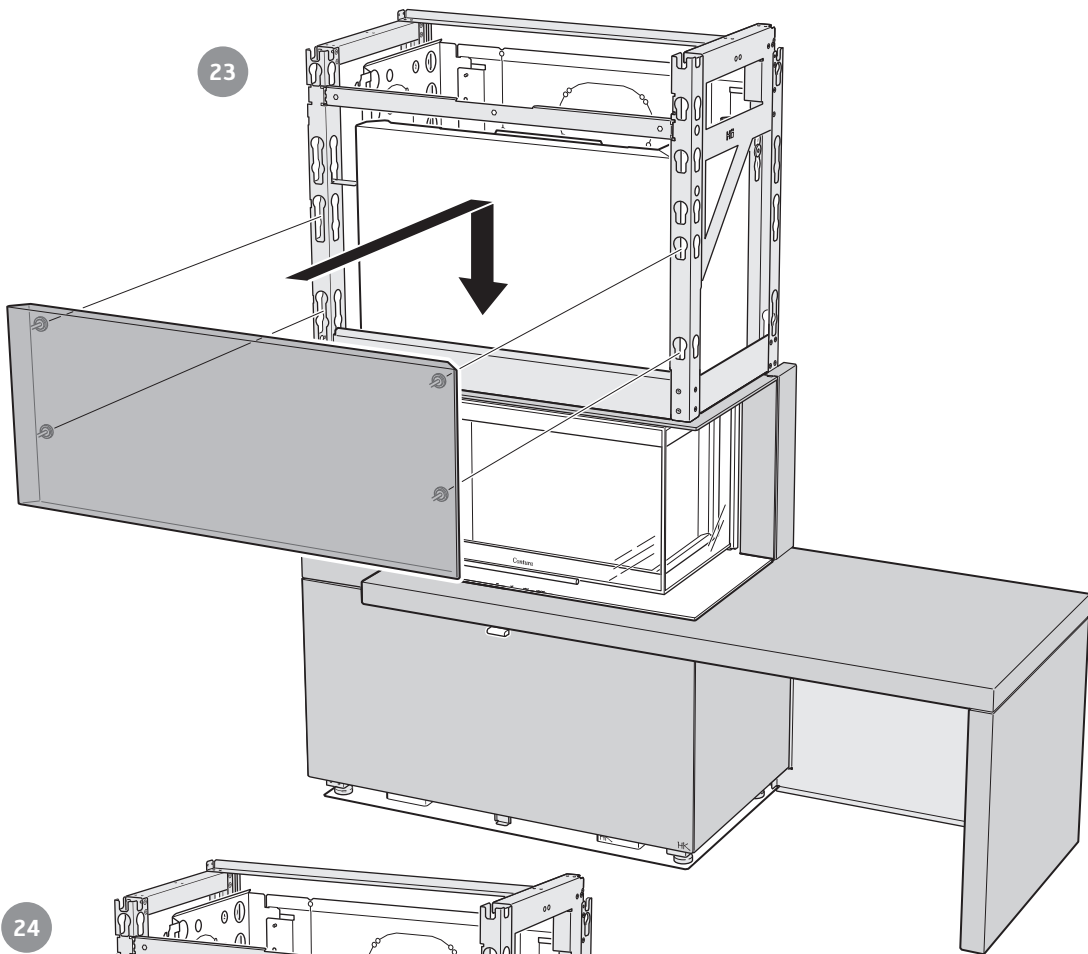
20

Frontplaten skal hvile på stativets metalltunge, ikke på den nedre fronten. Ved behov for justering kan dette gjøres på metalltungen.

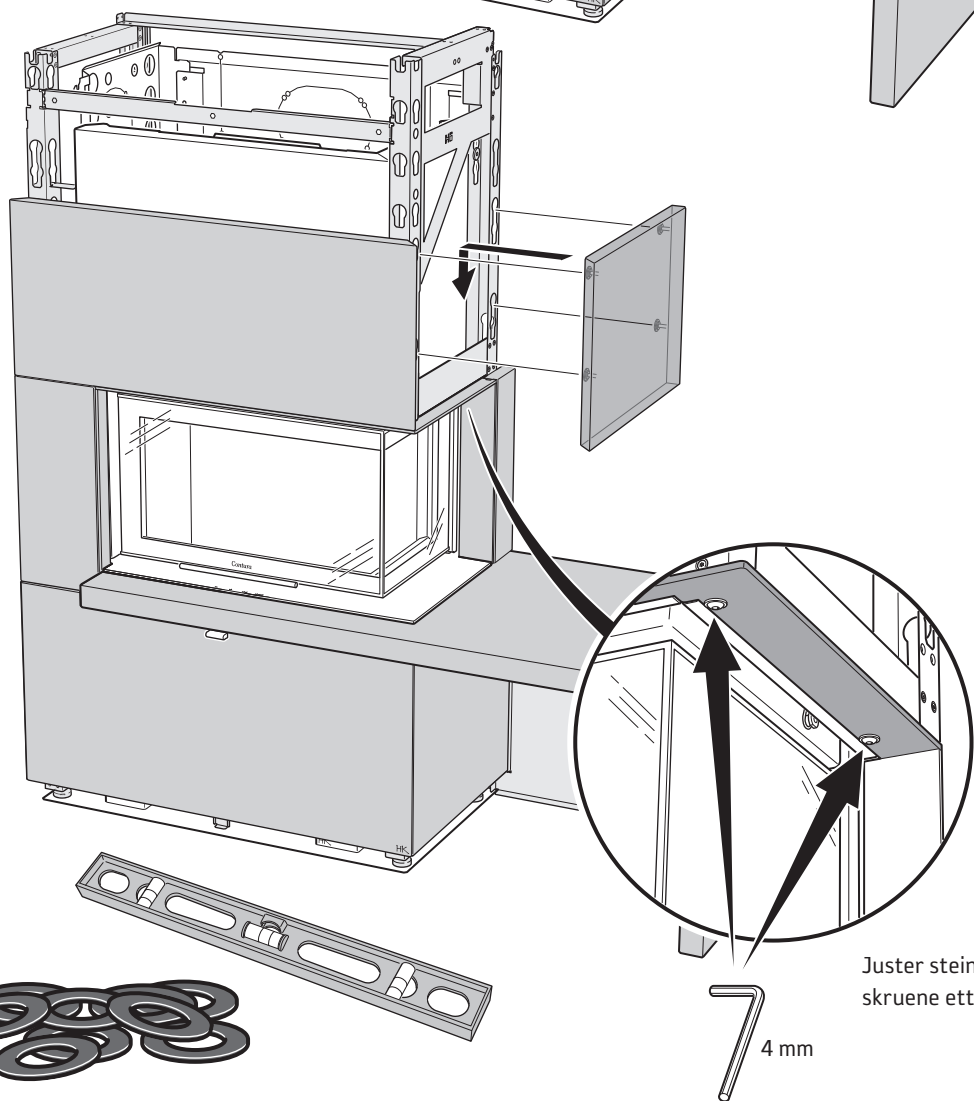




23



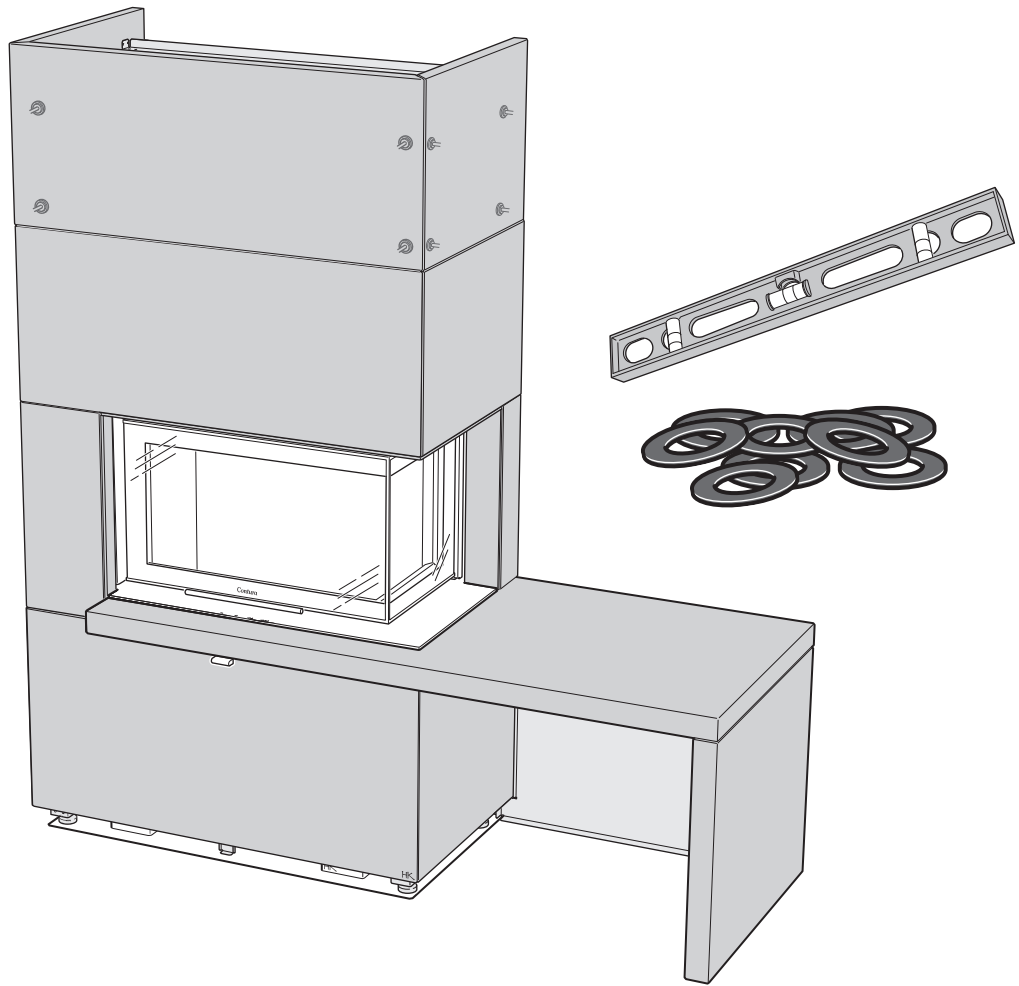
24



Juster steinene med skruene etter behov.

4 mm

25



Uten hylle/benk

Med hylle

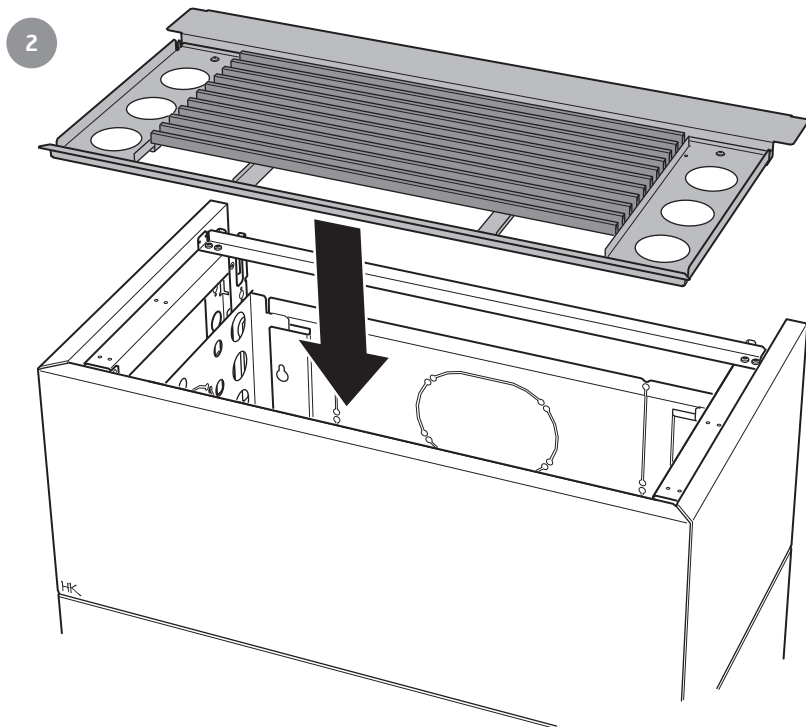
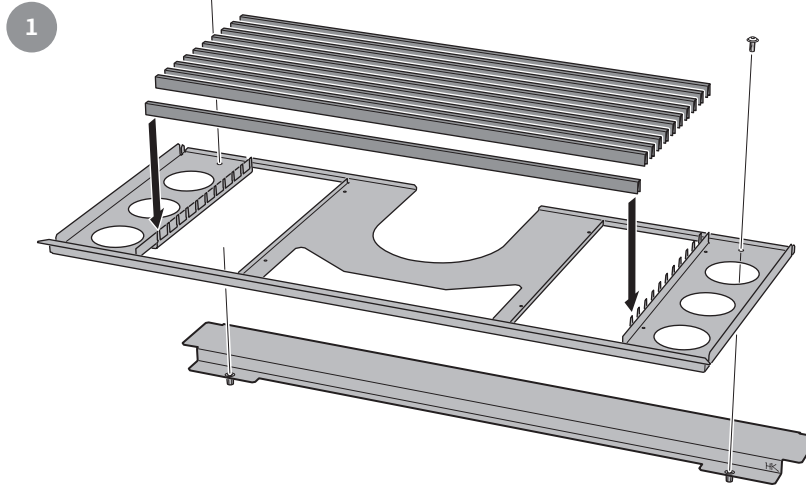
Med benk

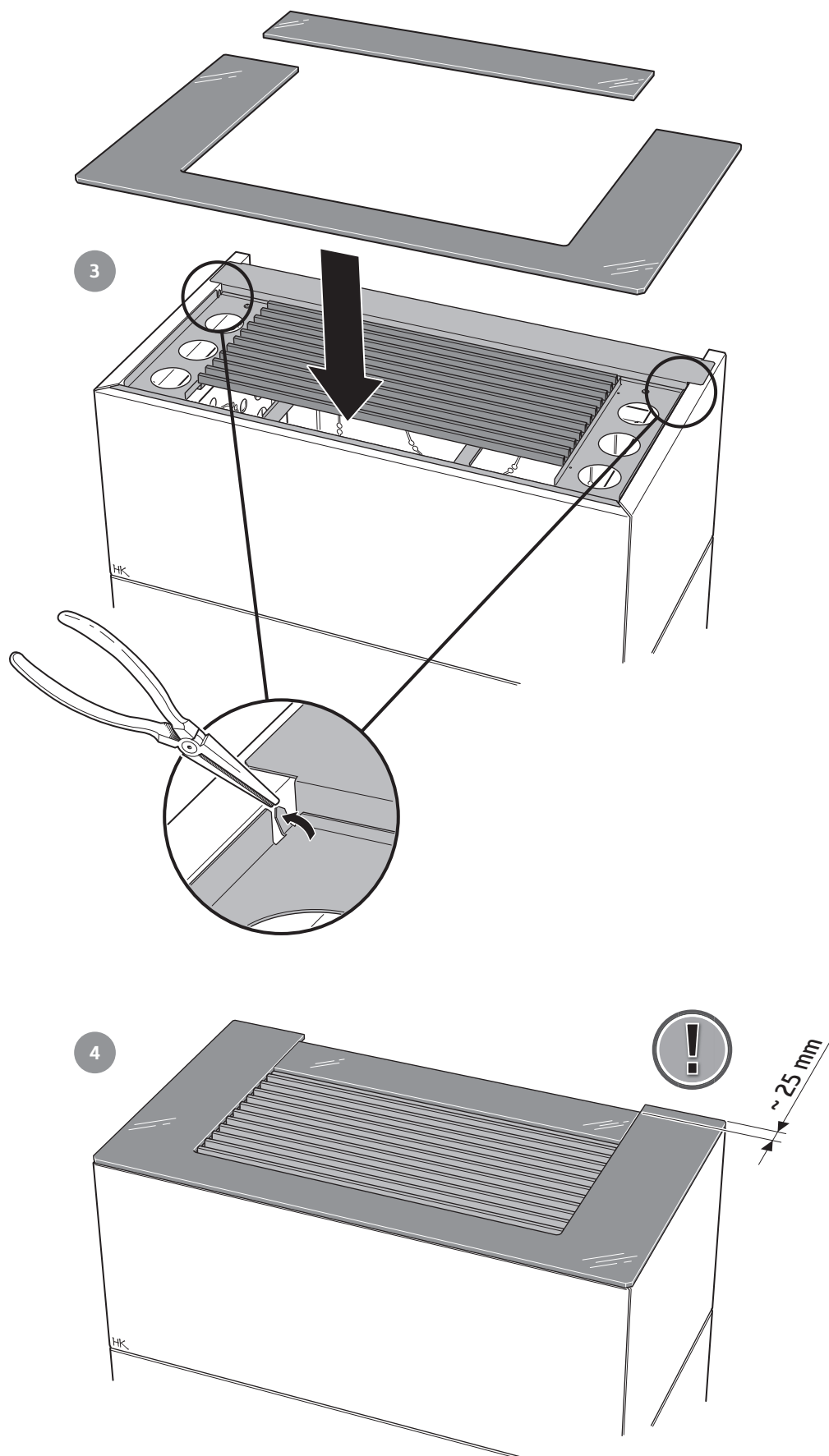
Sluttmontering:
Se side 161

Montering av gitter og topp

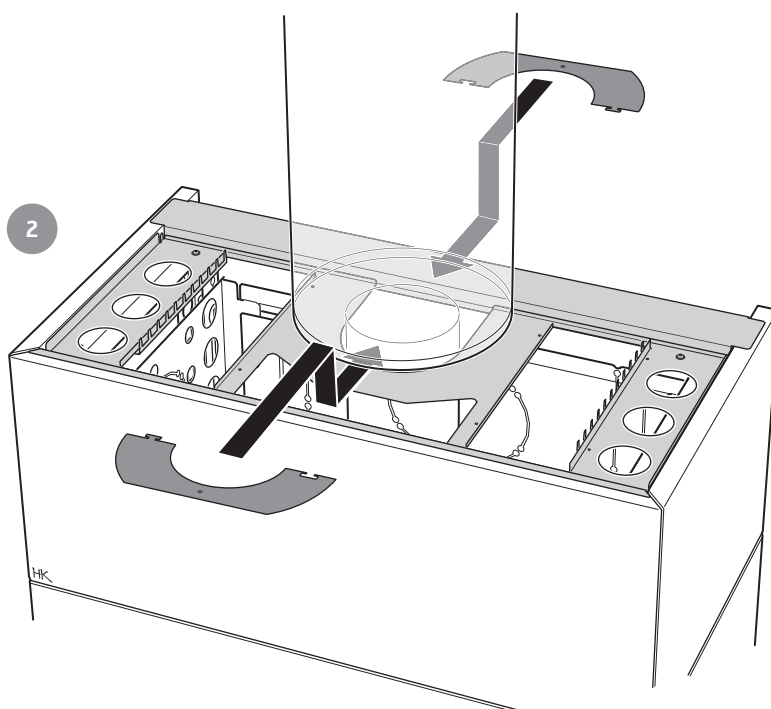
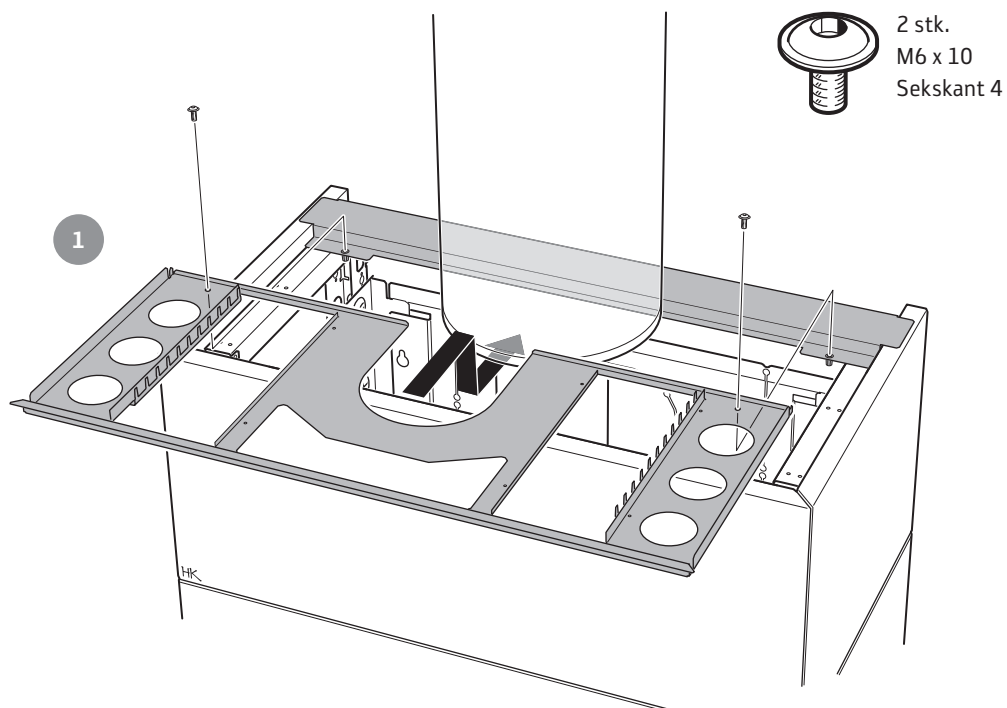
Ved bakmontering

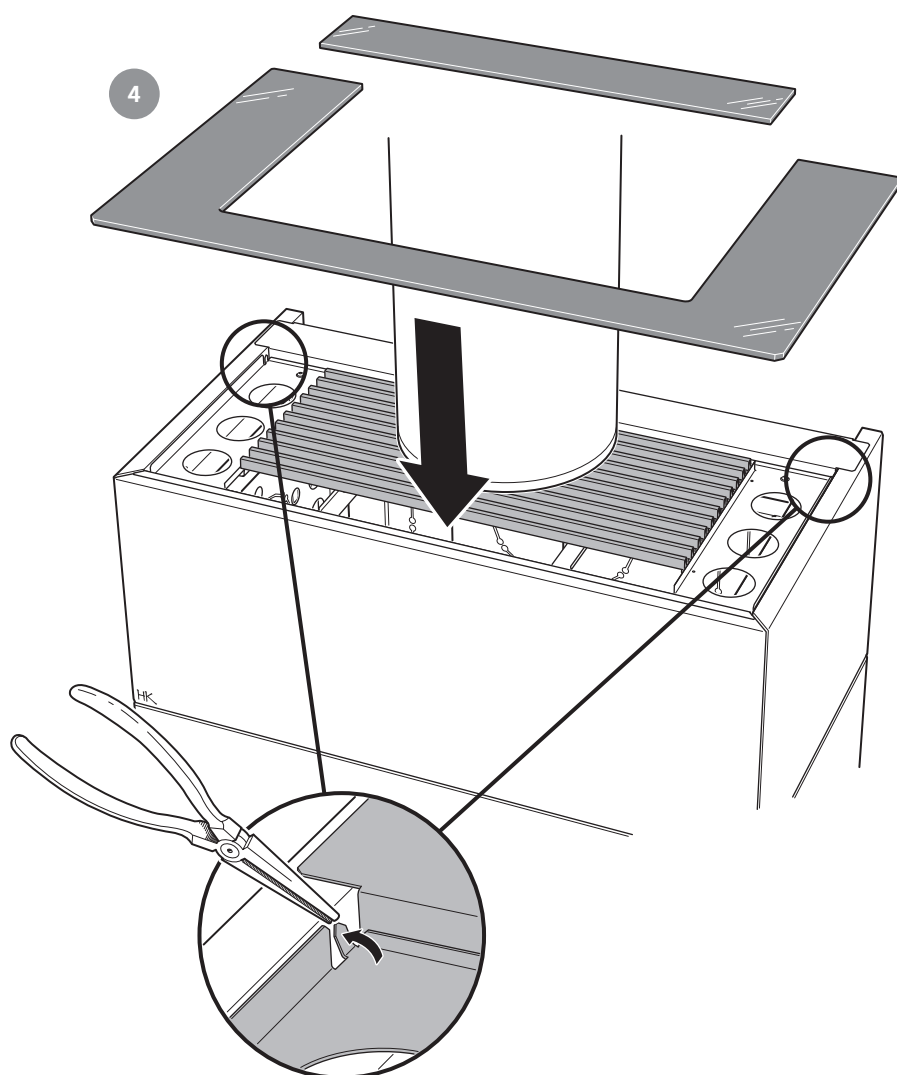
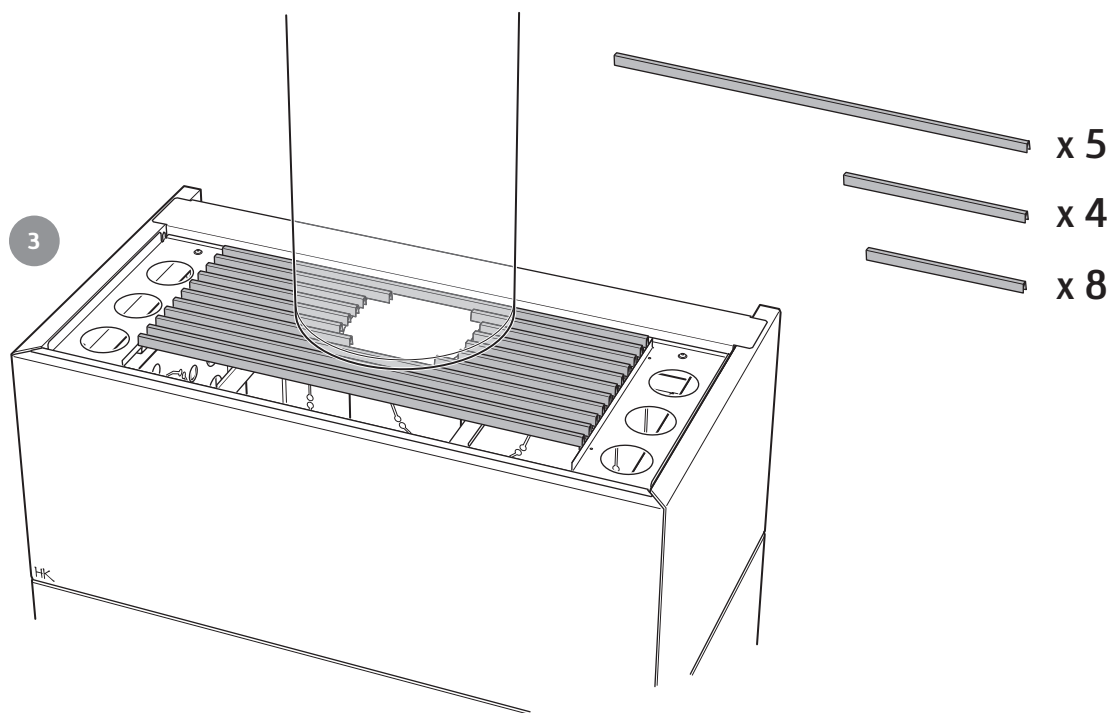
2 stk.
M6 x 10
Sekskant 4

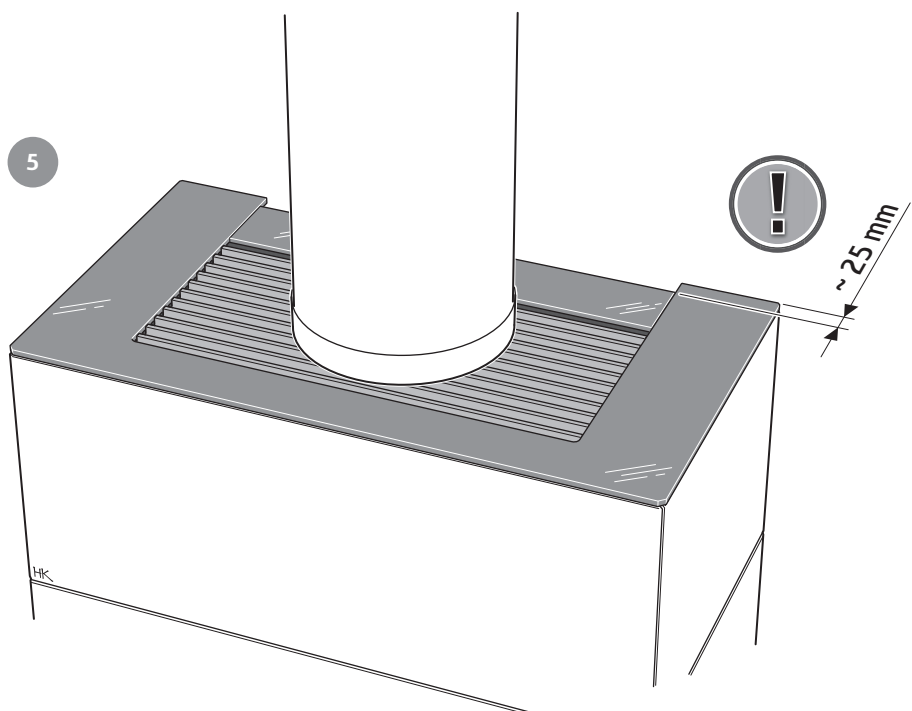




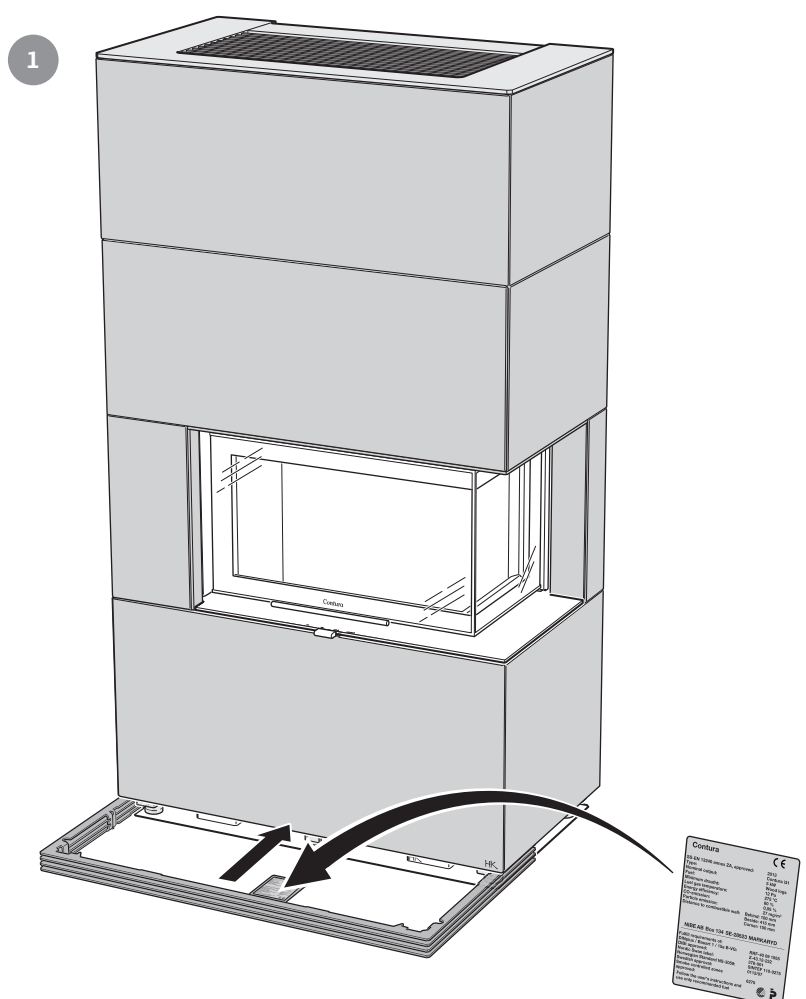
Ved toppmontering



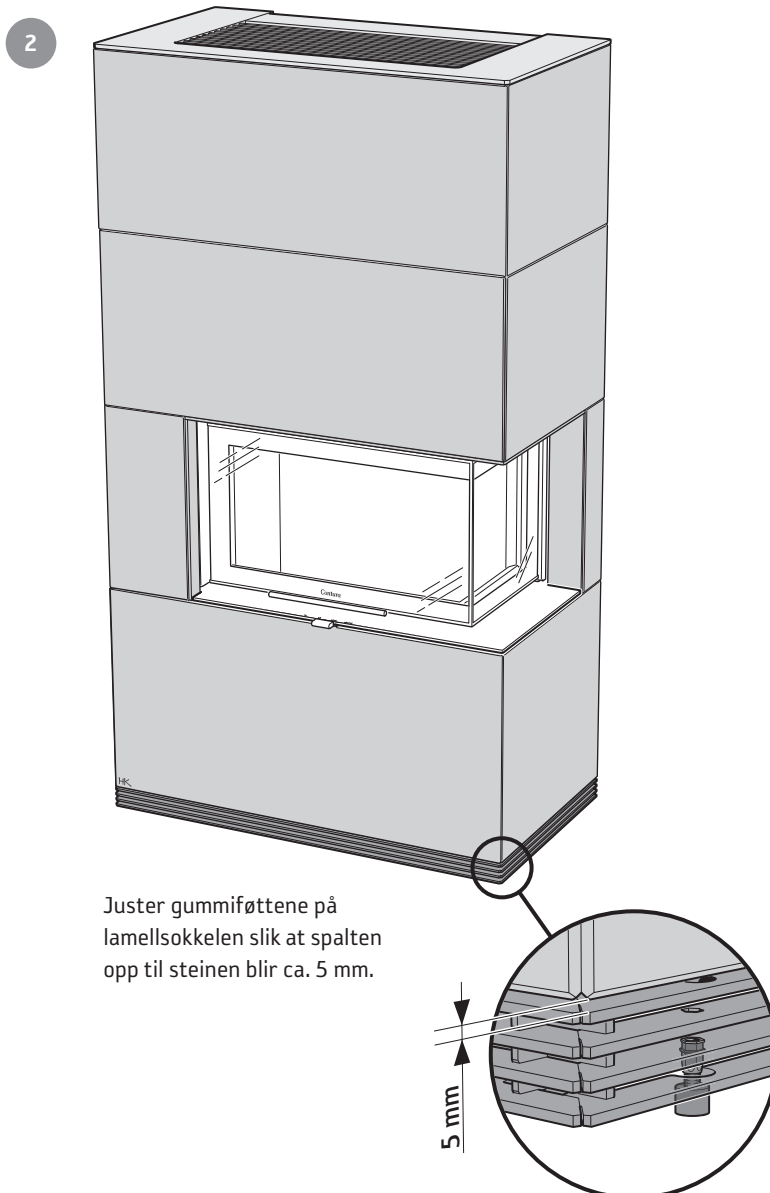




Lamellsokkel



Coulima		CE
<p> 08-836 10300 (inter-PA approved) 2310 Produktionsnummer: 2309-111 Produktionsdatum: 14.07.2023 Produktionsort: 2310 Produktionsland: DE Seriennummer: 030254 Produktionsmethode: 030254 Produktionsnummer: 030254 Produktionsdatum: 03.07.2023 Produktionsort: 2310 Produktionsland: DE Seriennummer: 030254 </p>		
<p> MSE-AR Box 112 UC-0023 MARKATO Produktionsnummer: 030254 Produktionsdatum: 03.07.2023 Produktionsort: 2310 Produktionsland: DE Seriennummer: 030254 </p>		



Sluttbesiktigelse av installasjonen

Det er svært viktig at installasjonen besiktes av autorisert kontrollør før ovnen tas i bruk. Les også gjennom "Fyringsinstruksjon" før ovnen tas i bruk for første gang.



811206 IAV SE-EX Ci41-14
2019-09-05

Contura

NIBE AB · Box 134 · 285 23 · Markaryd · Sweden
www.contura.eu

Contura förbehåller sig retten til å endre angitte mål og beskrevet fremgangsmåte i denne anvisningen uten særskilt varsel. Den aktuelle utgaven kan lastes ned fra www.contura.eu