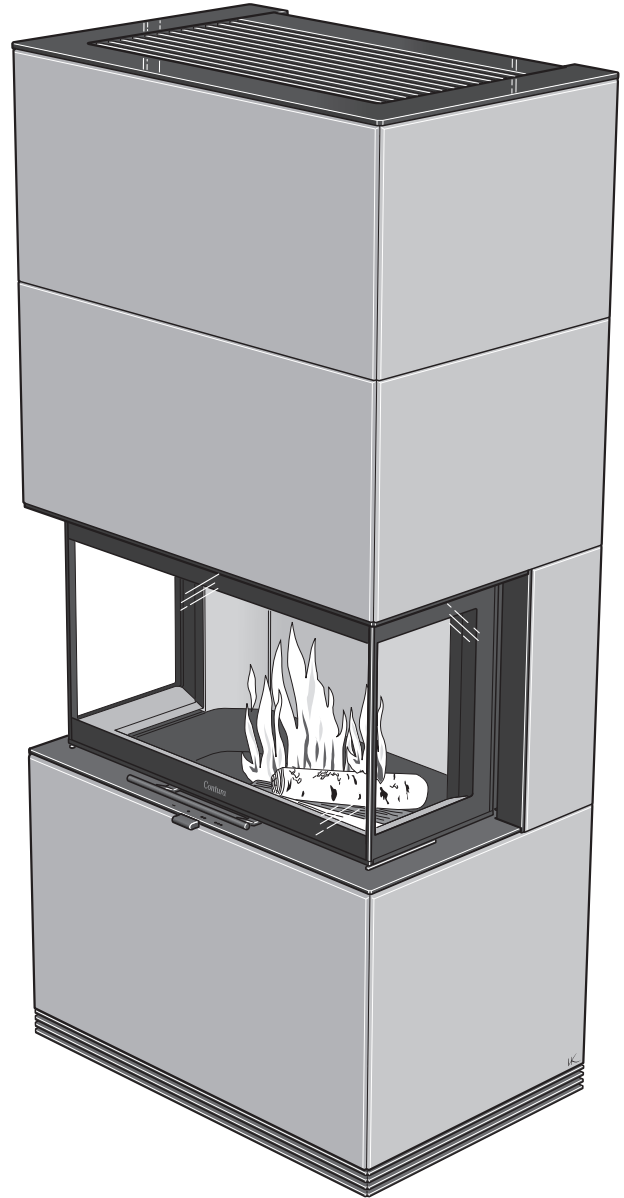
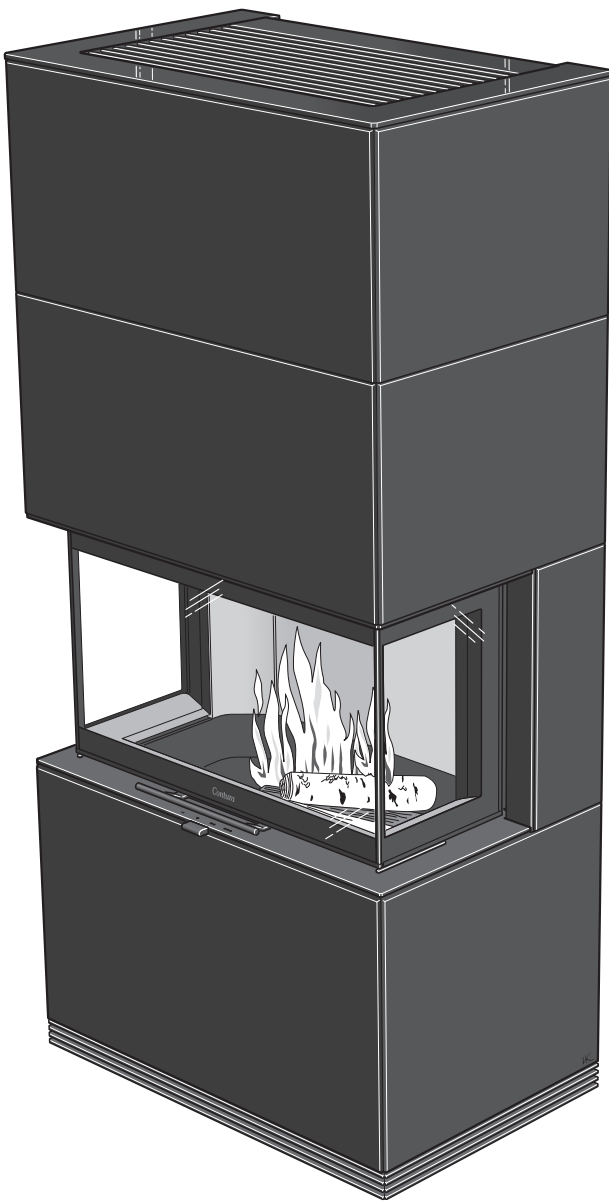


# Installasjons- anvisning



Ci51  
Ci51A  
Ci51T

*Contura*

## Ytelseserklæring i henhold til forordning (EU) 305/2011

Nr. Ci51-CPR-191219

# Contura

### PRODUKT

Type Vedfyrt innsats  
Varenavn Contura i51  
Beregnet bruksområde Oppvarming av boliger  
Brensel Ved

### PRODUSENT

Navn NIBE AB / Contura  
Adresse Box 134, Skulptörvägen 10  
SE-285 23 Markaryd, Sverige

### KONTROLL

Ifølge AVCP System 3  
Europastandard EN 13240:2001 / A2:2004 / AC:2007  
Testinstitutt Rein-Ruhr Feuerstätten Prüfstelle, NB 1625.

### ERKLÆRT YTELSE

VIKTIGE EGENSKAPER	YTELSE	HARMONISERT TEKNISK SPESIFIKASJON
Brannsikkerhet	Oppfyller	EN 13240:2001 / A2:2004 / AC:2007
Brannteknisk klasse	A1	
Minste avstand til brennbart materiale	Rygg: 0 mm Side: 700 mm Tak: 730 mm Front: 1500 mm Gulv: 0 mm Hjørne: NPD	
Brannfare på grunn av at brennende brensel faller ut	Oppfyller	
Rengjørbarhet	Oppfyller	
Utslipp fra forbrenningen	CO: 0,08%	
Overflatetemperaturer	Oppfyller	
Temperatur på håndtak	NPD	
Bruddfasthet	Oppfyller	
Temperatur i oppbevaringsrommet for ved	NPD	
Nominell effekt	8,0 kW	
Virkningsgrad	80,0%	
Røykgasstemperatur ved nominell effekt	278°C	
Røykgasstemperatur i tilkoblingsstuss	334°C	

Undertegnede har ansvar for produksjon og samsvar med erklært ytelse.



**Niklas Gunnarsson**, Forretningsområdesjef NIBE STOVES  
Markaryd den 19. desember 2019



## EU-samsvarserklæring

Produsent	NIBE AB / Contura
Adresse	Box 134, Skulptörvägen 10 285 23 Markaryd, Sverige
E-post	info@contura.se
Nettside	www.contura.eu
Telefon	+46 433 275100

# Contura

<b>DENNE SAMSVARERKLÆRINGEN ER UTSTEDT I HENHOLD TIL VÅRT ENEANSVAR FOR FØLGENDE PRODUKT:</b>							
Handelsnavn				Contura i50-serien: i50 / i51 (A/AN/T/S)			
Identifisering av produktet				www.contura.eu			
<b>GJENSTANDEN FOR ERKLÆRINGEN SOM ER BESKREVET OVER, SAMSVARER MED -</b>							
<b>DEN RELEVANTE EU-HARMONISERINGSLOVGIVNINGEN:</b>				<b>DE RELEVANTE HARMONISERTE STANDARDENE:</b>			
DIR 2009/125/EØF				EN 13240:2001/A2:2004/AC:2007			
REG (EU) 2015/1185				CEN/TS 15883:2010			
REG (EU) 2015/1186				EN 13229:2001/A2:2004/AC:2007			
REG (EU) 2017/1369							
REG (EU) 305/2011							
<b>TEKNISK DOKUMENTASJON</b>							
Funksjon for indirekte oppvarming:				Nei			
Direkte varmeytelse:				8,0 kW			
Energieffektivitetsindeks (EEI):				106,0			
Testrapport				RRF 29 15 4067, NB 1625			
<b>BRENSEL</b>	<b>FORETRUKKET BRENSEL</b>	<b>ANNET EGNET BRENSEL</b>	$\eta_s$ (%)	<b>UTSLIPP VED NOMINELL VARMEYTELSE</b>			
				PM	OGC	CO	NO <sub>x</sub>
				mg/ Nm <sup>3</sup> (13 % O <sub>2</sub> )			
Vedkubber med vanninnhold 25 %	Ja	Nei	70,0	<40	<120	<1500	<200
Komprimert tre med vanninnhold <12 %	Nei	Ja	70,0	<40	<120	<1500	<200
Annen trebasert biomasse	Nei	Nei					
Biomasse som ikke er trebasert	Nei	Nei					
Antrasitt og tørrdampkull	Nei	Nei					
Sinders	Nei	Nei					
Koks med lav temperatur	Nei	Nei					
Bituminøst kull	Nei	Nei					
Lignittbriketter	Nei	Nei					
Torvbriketter	Nei	Nei					
Briketter av blandet fossilt brensel	Nei	Nei					
Annet fossilt brensel	Nei	Nei					
Briketter av blandet biomasse og fossilt brensel	Nei	Nei					
<b>EGENSKAPER VED BRUK MED FORETRUKKET BRENSEL</b>							
<b>ARTIKKEL</b>	<b>SYMBOL</b>	<b>VERDI</b>	<b>ENHET</b>	<b>ARTIKKEL</b>	<b>SYMBOL</b>	<b>VERDI</b>	<b>ENHET</b>
<b>VARMEYTELSE</b>				<b>NYTTEVIRKNINGSGRAD, BASERT PÅ NETTO BRENNVERDI (NCV)</b>			
Nominell varmeytelse:	P <sub>nom</sub>	8,0	kW	Nyttevirkningsgrad ved nominell varmeytelse	$\eta_{th, nom}$	80,0	%
<b>FORBRUK AV TILLEGGSELEKTRISITET</b>				<b>TYPE VARMEYTELSE/ROMTEMPERATURREGULERING</b>			
Ved nominell varmeytelse	e <sub>l max</sub>	-	kW	Ettrinns varmeytelse uten romtemperaturregulering			Ja
Ved minste varmeytelse	e <sub>l min</sub>	-	kW	To eller flere manuelle trinn uten romtemperaturregulering			Nei
I hviletilstand	e <sub>l sb</sub>	-	kW	Romtemperaturregulering med mekanisk termostat			Nei
				Romtemperaturregulering med elektronisk termostat			Nei
				Romtemperaturregulering med elektronisk termostat pluss dagtidsur			Nei
				Romtemperaturregulering med elektronisk termostat pluss uketidsur			Nei
				<b>ANDRE REGULERINGSLTERNATIVER</b>			
				Romtemperaturregulering med tilstedeværelsesdetektor			Nei
				Romtemperaturregulering med detektor for åpent vindu			Nei
				Med fjernstyring			
Spesielle forholdsregler for montering, installering eller vedlikehold.				Brannvern og sikkerhetsavstander til brennbare bygningsmaterialer skal under enhver omstendighet overholdes. Sørg for å ha en tilstrekkelig tilførsel av forbrenningsluft. Luftinnsugingsystemer kan komme i konflikt med tilførselen av forbrenningsluft.			

Undertegnede er ansvarlig for produksjon og samsvar med erklært ytelse.



Niklas Gunnarsson, Business area manager NIBE STOVES  
Markaryd, 1. januar 2022

Velkommen til Contura.

Velkommen til Contura-familien! Vi håper at du får mye glede av din nye innsats. Som ny eier av en innsats fra Contura, har du fått et produkt med tidløs design og lang levetid. Contura har også en forbrenning som er både miljøvennlig og effektiv og gir optimalt varmeutbytte.

Les nøye gjennom installasjonsanvisningen før installasjonen påbegynnes. Hvordan du fyrer på best måte, kan du lese om i veiledningen for fyring.

## Innhold

Tekniske data	61
Skorstein	62
Tilførsel av forbrenningsluft	63
Installasjonsavstand	64
Plassering og justering av innsats	66
Montering av omramming	68
Montering av gitter og topp	78

### **OBS!**

Installasjon av ildsted skal varsles til lokale byggemyndigheter

Huseieren står selv ansvarlig for at gjeldende sikkerhetskrav er oppfylt, og at installasjonen godkjennes av en kvalifisert kontrollør. Også feiervesenet skal informeres ettersom feiebehovene er endret.

### **ADVARSEL!**

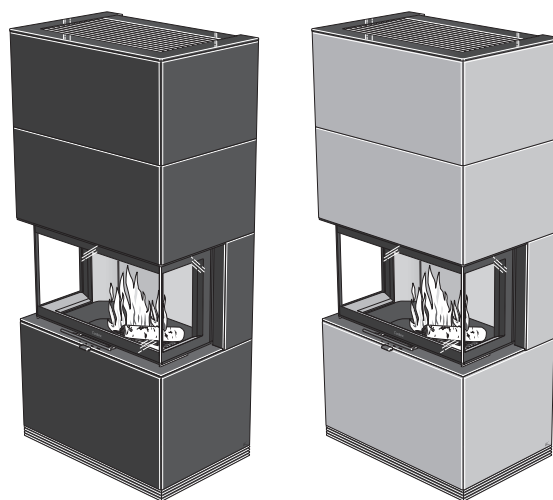
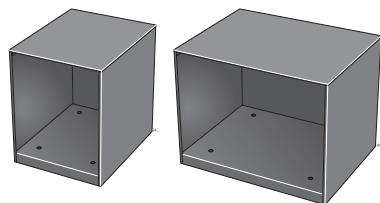
Innsatsen blir svært varm

Når innsatsen er i bruk, kan visse flater bli svært varme og forårsake brannskader ved berøring. Vær også oppmerksom på den kraftige varmestrålingen gjennom glasset. Hvis det plasseres brennbart materiale nærmere enn den angitte sikkerhetsavstanden, kan det forårsake brann. Ulmefyring kan føre til gassantennelse og forårsake både materielle skader og personskader.

## Tekniske data

<b>Modell</b>	<b>i51/i51A/i51T</b>	<b>Vedrom (tilbehør)</b>
Effekt	6–11 kW	
Nominell effekt	8,0 kW	
Virkningsgrad	80%	
Vekt i51/A/T (kg)	210 / 285 / 345	30 / 40
Powerstone (tilbehør):	+ 100 kg	
Bredde (mm)	770	400 / 650
Dybde (mm)	500	500 / 500
Høyde (mm)	1650	500 / 500

Tilkoblingsstussens diameter Ø 150 mm utv.



### Generelt

Denne anvisningen gir instruksjoner om hvordan Contura i51 skal monteres og installeres. Mer informasjon om selve innsatsen finnes i egne installasjonsanvisninger.

For at ildstedets funksjon og sikkerhet skal kunne garanteres, anbefaler vi at installeringen foretas av en fagperson. Våre Contura-forhandlere kan anbefale egnede montører, informasjon om våre forhandlere finnes på [www.contura.eu](http://www.contura.eu)

Sammen med innsatsen får du også en veiledning om hvordan du fyrer på riktig måte. Vi oppfordrer deg til å lese grundig gjennom veiledningen og ta vare på den til eventuell fremtidig bruk.

### Byggemelding til byggenemnd

Ved installasjon av ildsted og oppføring av skorstein skal det leveres byggemelding til byggenemndene. Hvis du trenger råd og veiledning, kan du ta kontakt med de kommunale byggenemndene.

### Bærende underlag

Hvis ildstedet plasseres på et trebjelkelag, bør en byggmester bedømme gulvets bærekraft. Når totalvekten overstiger 400 kg, anbefales normalt en forsterking av trebjelkelaget.

### Gulvplate

På grunn av faren for glør som faller ut, må brennbare gulv beskyttes av en gulvplate. Den skal ligge minst 300 mm rundt. Gulvplaten kan for eksempel være av naturstein, betong, metall eller glass. Gulvplater av glass selges som tilbehør til disse modellene.

### Bakvegg

Hvis Contura i51 skal monteres mot en brennbar vegg, må veggen være beskyttet av en brannmur eller av den integrerte beskyttelsesveggen (tilbehør).

Følgende materialkrav stilles til brannmuren:  
Byggematerialet skal ikke være brennbart.  
Varmeledningstallet  $\lambda$  må ikke overstige 0,14 W/mK Tykkelsen på byggematerialet skal alltid være minst 100 mm. I de tilfellene hvor byggematerialets isoleringsegenskaper angis som en U-verdi, skal denne ikke overstige 1,4 W/m<sup>2</sup>K.

#### Oversikt over egnede materialer:

<b>Lettbetong</b>	$\lambda = 0,12-0,14$
<b>Vermiculitt</b>	$\lambda = 0,12-0,14$
<b>Kalsiumsilikat</b>	$\lambda = 0,09$

Hvis produktet er utstyrt med den integrerte beskyttelsesveggen, kan det installeres mot bakvegg med U-verdi som er større enn 0,08 W/(m<sup>2</sup>K).

Innsatsen er godkjent for å kunne installeres mot norsk brannmur (teglstein, lettbetong).

Ta kontakt med feiervesenet for råd ved bruk av andre materialer. Vær oppmerksom på at også en ikke-brennbar vegg kan trenge beskyttelse hvis den er en bærevegg eller det er brennbart materiale på den andre siden av veggen.

## Skorstein

Innsatsen er godkjent for tilkobling til en skorstein dimensjonert for 350 °C røykgasstemperatur, diameteren på tilkoblingsstussen er Ø150 mm utvendig.

Innsatsen krever en skorsteinstrekk som gir et undertrykk i brennkammeret på 20–25 Pa. Trekken påvirkes først og fremst av lengden og tverrsnittet på skorsteinen, men også av hvor trykktett den er. Minste anbefalte skorsteinslengde er 3,5 m, og egnet tverrsnittsareal er 150–200 cm<sup>2</sup> (Ø 140–160 mm). Kontroller nøye at skorsteinen er tett, og at det ikke forekommer lekkasje rundt feieluker og ved rørtilkoblinger.

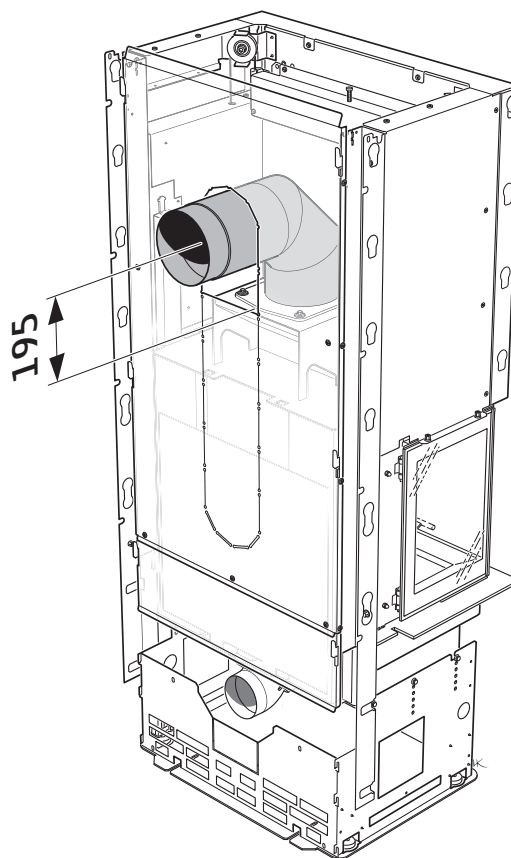
Vær oppmerksom på at en røykkanal som har skarpe bøyninger og er trukket horisontalt, reduserer trekken i skorsteinen. Maksimal horisontal røykkanallengde er 1 meter, forutsatt at den vertikale røykkanallengden er på minst 5 meter. Røykkanalen skal kunne feies i hele sin lengde, og feielukene skal være lett tilgjengelige.

Hvis to ildsteder er koblet til samme skorsteinskanal, skal ovnen utstyres med selvlukkende dør, se anvisningen for innsatsen.

### Tilkobling bak

Ved bakmontering anbefales det at man bruker en 45° + 45° vinkel, med feieluke og med sentrum 195 mm over stussen.

Vær oppmerksom på at ved bakmontering skal stråleplate alt. beskyttelsesvegg monteres før skorsteinstilkoblingen utføres.



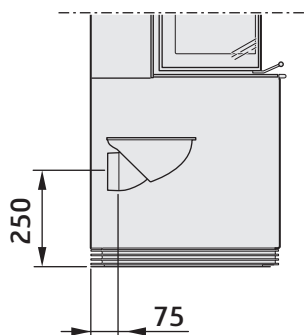
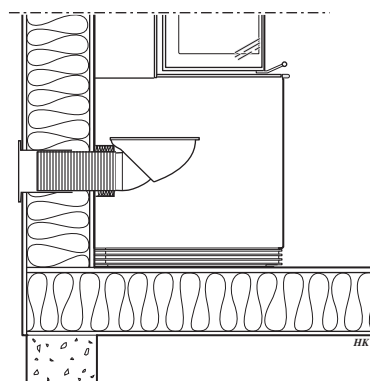
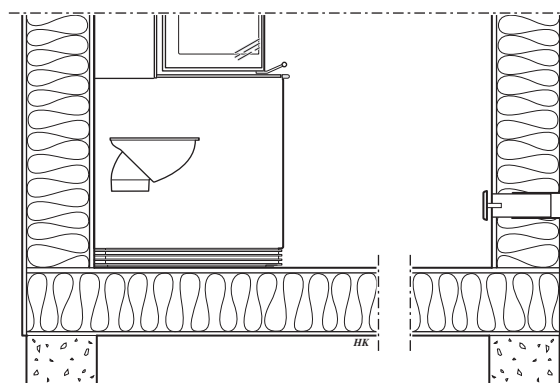
## Tilførsel av forbrenningsluft

Det er nødvendig med tilførsel av forbrenningsluft. Forbrenningsluften kan tilføres direkte via en kanal utenfra eller indirekte via en ventil i ytterveggen i rommet der ovnen er plassert. Mengden forbrenningsluft som går med til forbrenningen, er ca. 25 m<sup>3</sup>/h.

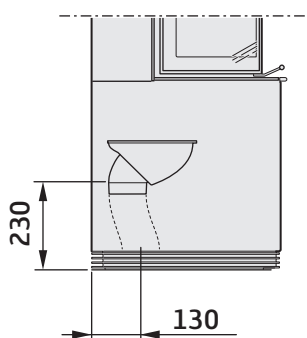
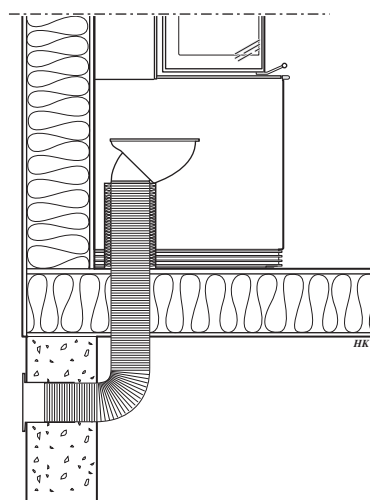
Nedenfor vises noen alternativer for installering. Tilkoblingsstussen på peisovnen har en utvendig diameter på Ø 100 mm.

I varme rom skal kanalen kondensoleres med 30 mm mineralull, som skal ha fuktsperre (aluminiumsteip) på utsiden. I gjennomføringen er det viktig å tette med tetningsmasse mellom røret og veggen (eventuelt gulvet).

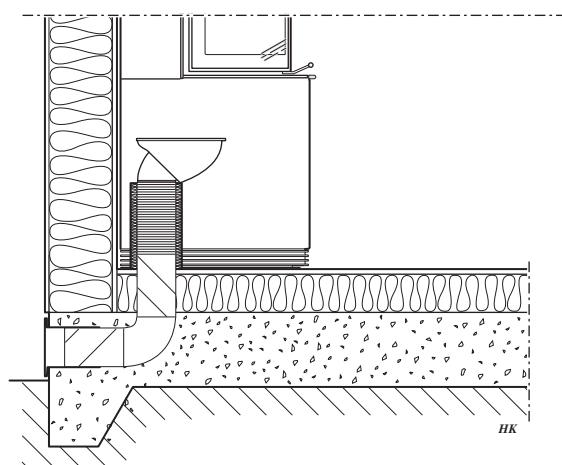
Kondensolert forbrenningsluftslange på 1 meter fås som tilbehør.



Tilluft bak



Tilluft ned



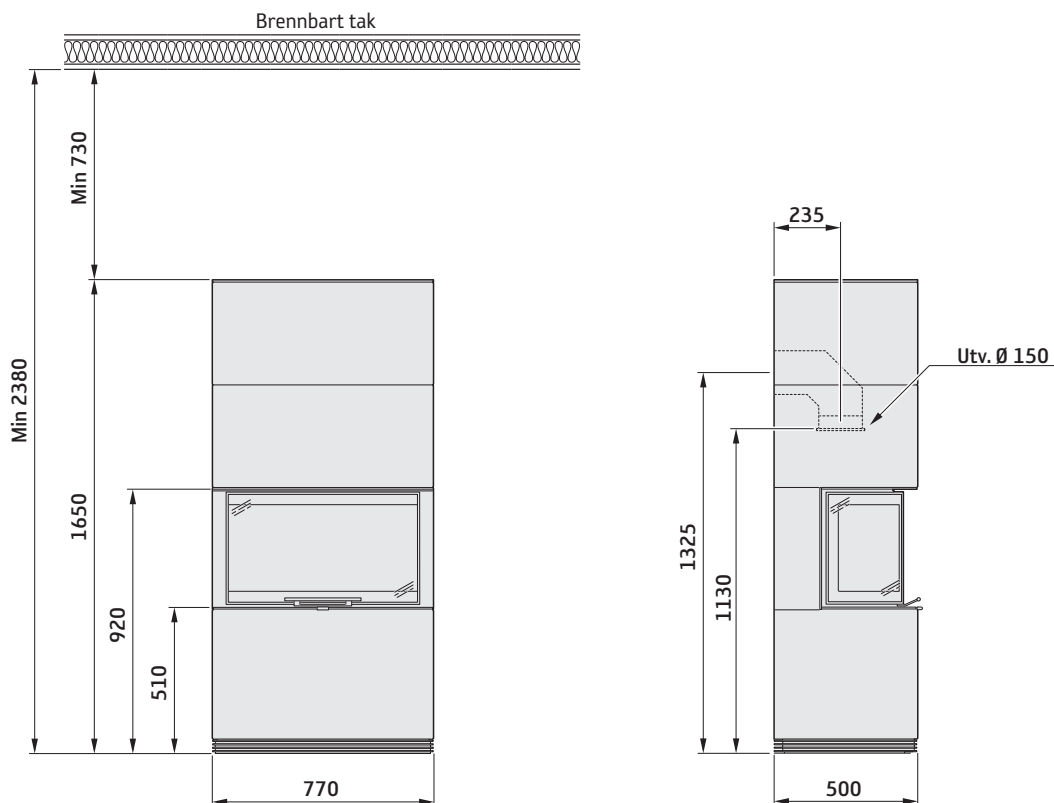
# Installasjonsavstand

CI51 / CI51A / CI51T

## Viktig!

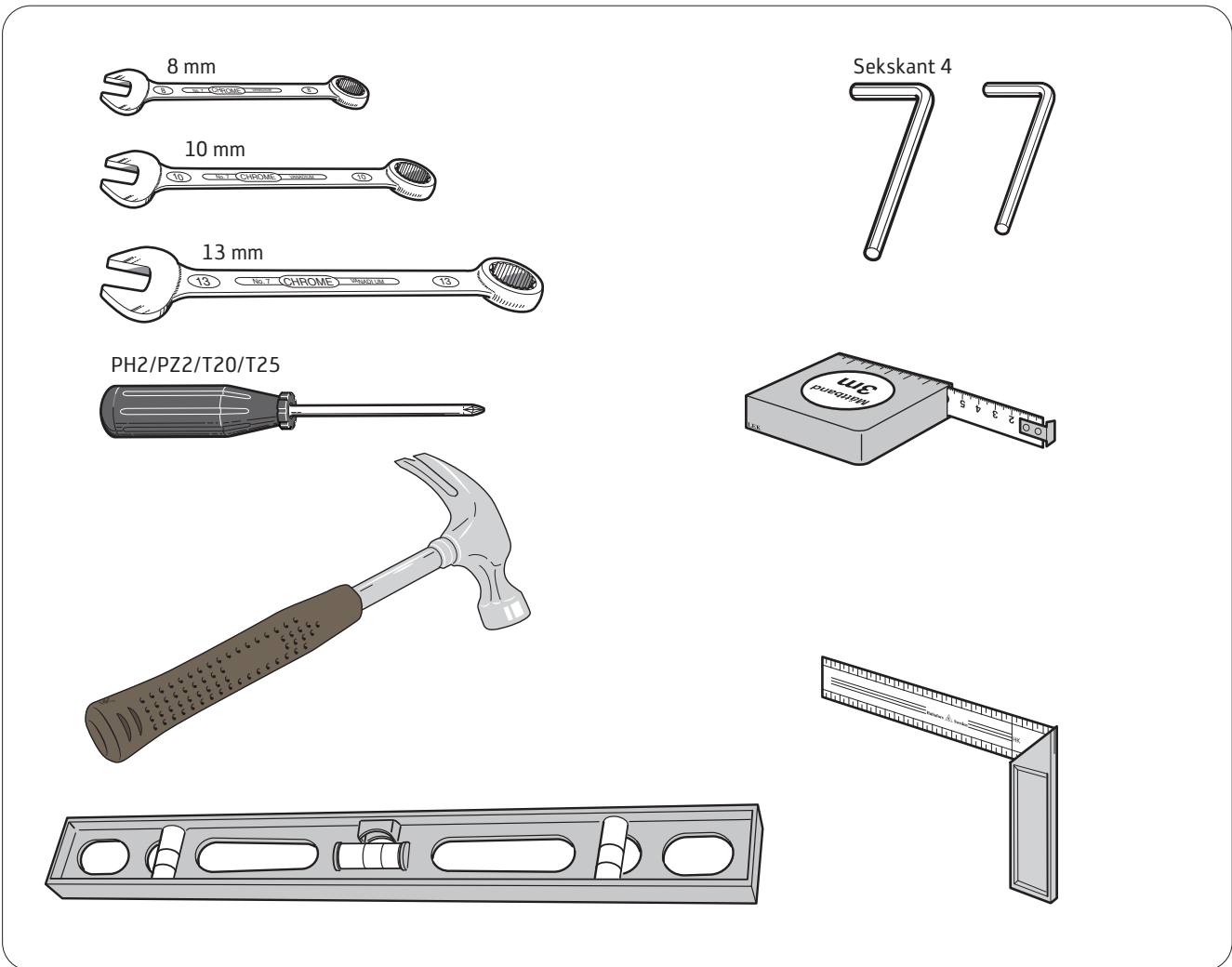
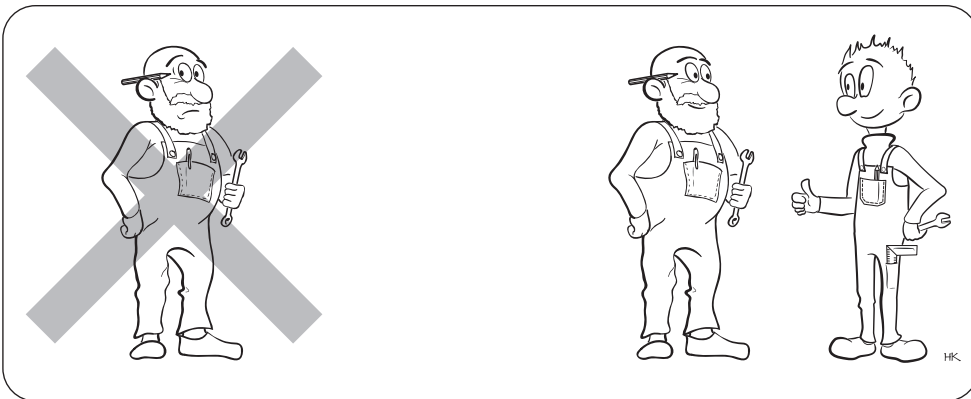
Målskissene viser kun minste tillatte installasjonsavstand for peisovnen. Ved tilkobling til stålskorstein skal også skorsteinens krav til sikkerhetsavstand følges. Foran ovnen

skal sikkerhetsavstanden til brennbare bygningsdeler eller brennbar interiør være minst 1 m.



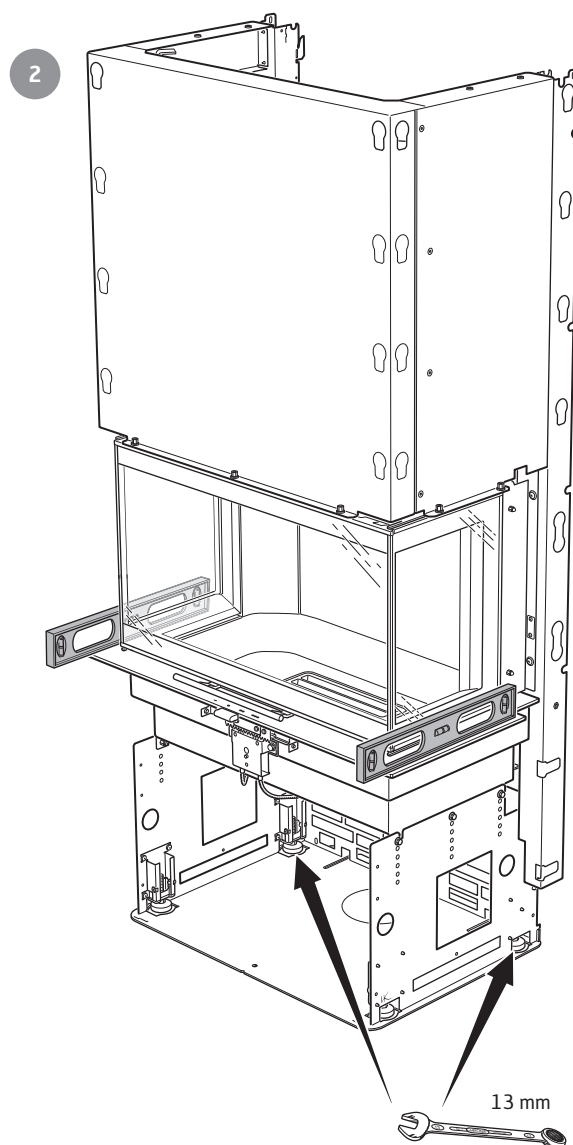
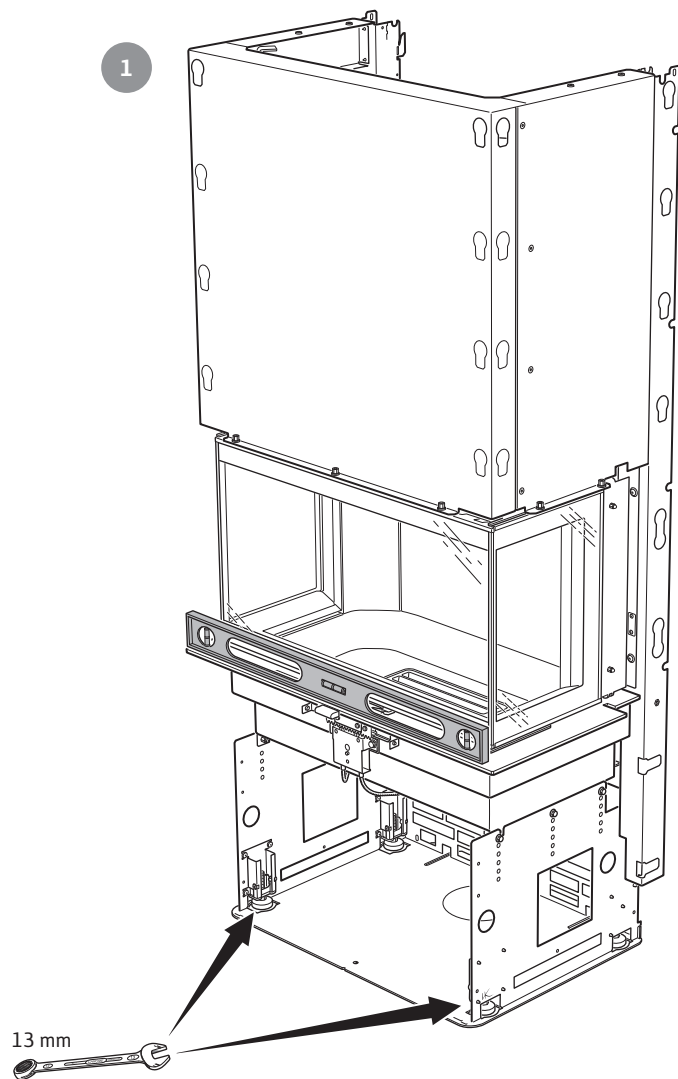
For plassering mot brennbar bakvegg kreves installasjon med integrert beskyttelsesvegg (fås som tilbehør i enkelte land) eller en utvendig brannmur som beskytter bakveggen. Materialkrav til brannmuren finnes i avsnittet «Bakvegg» på side 61



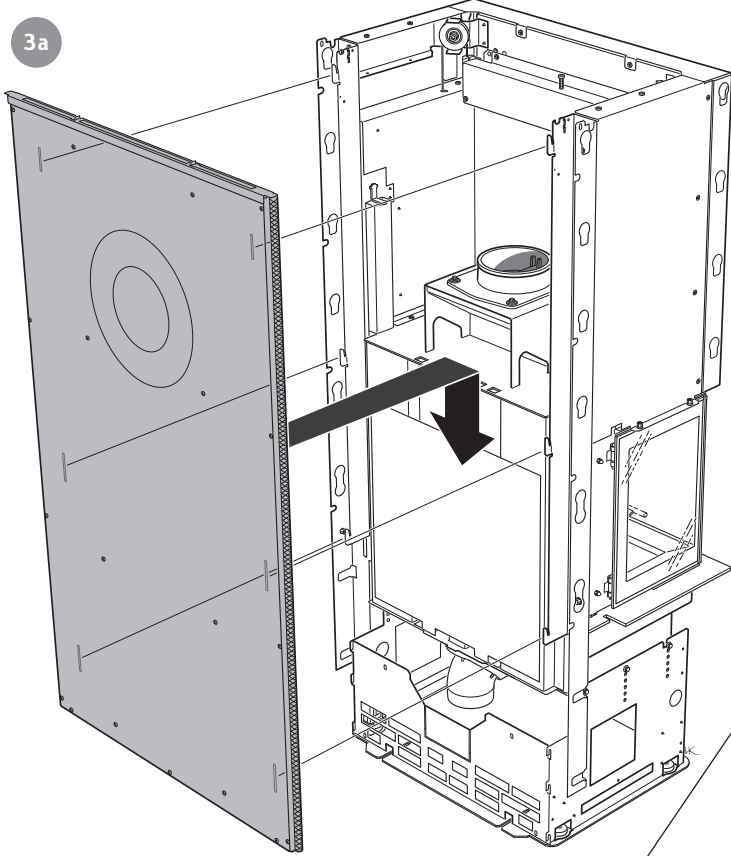


## Plassering og justering av innsats

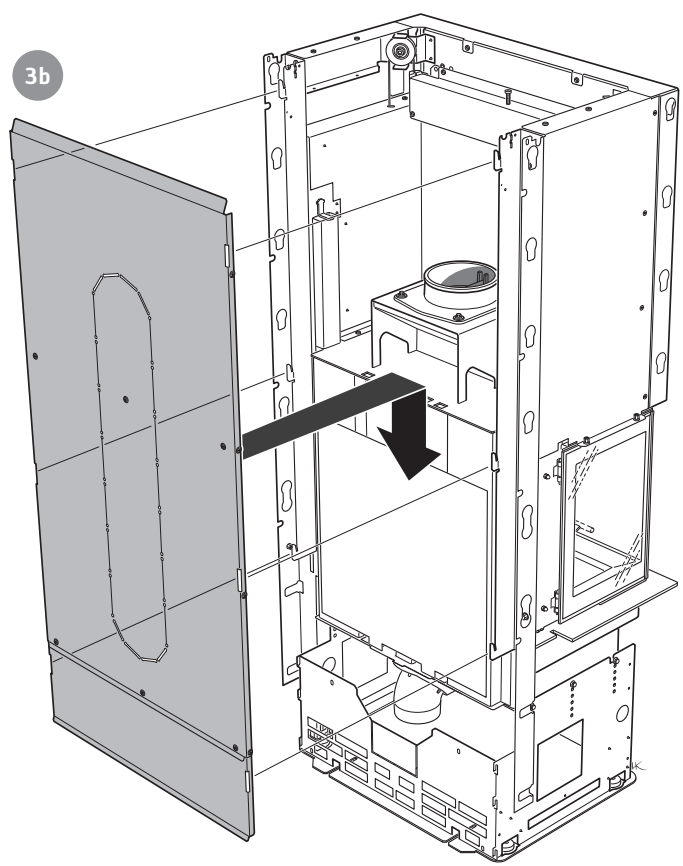
Ci51 / Ci51A / Ci51T



CI51 / CI51A / CI51T



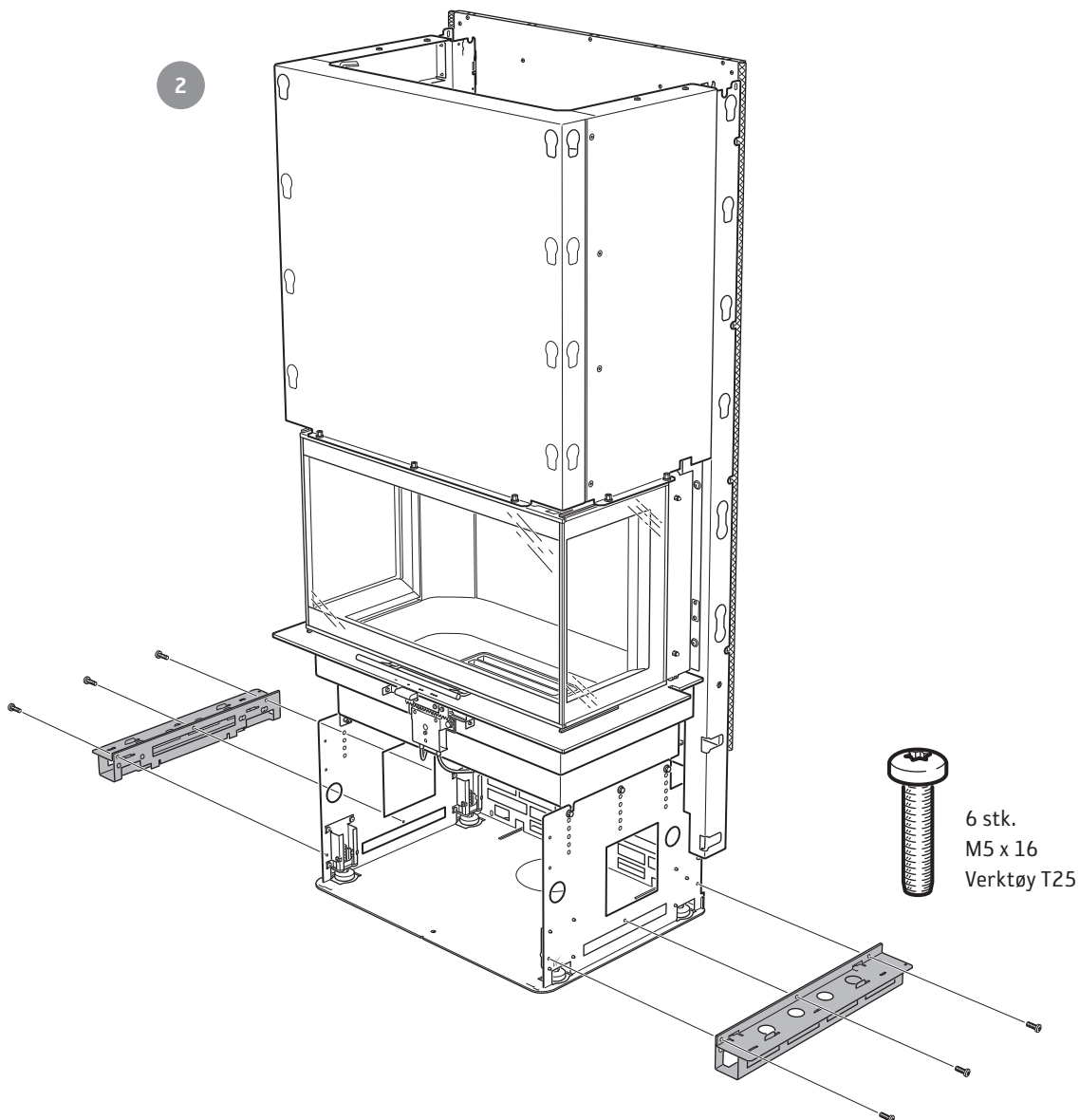
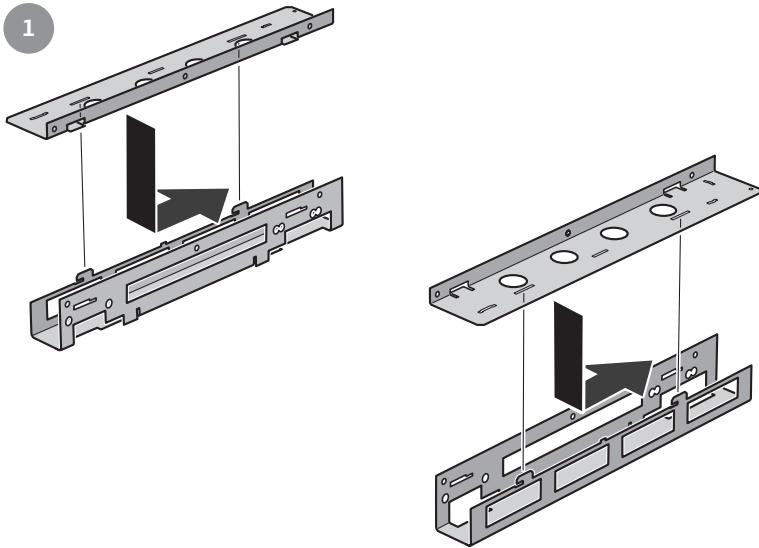
3a

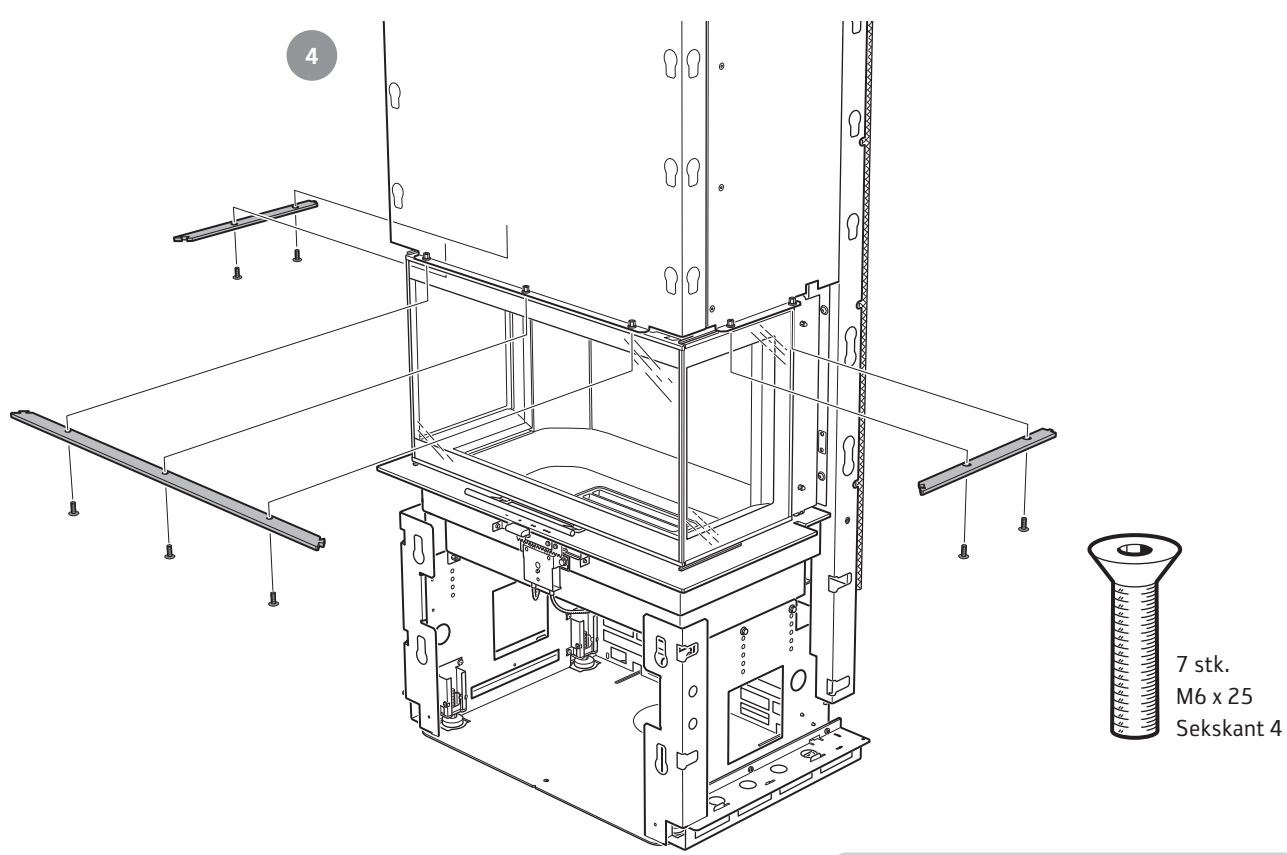
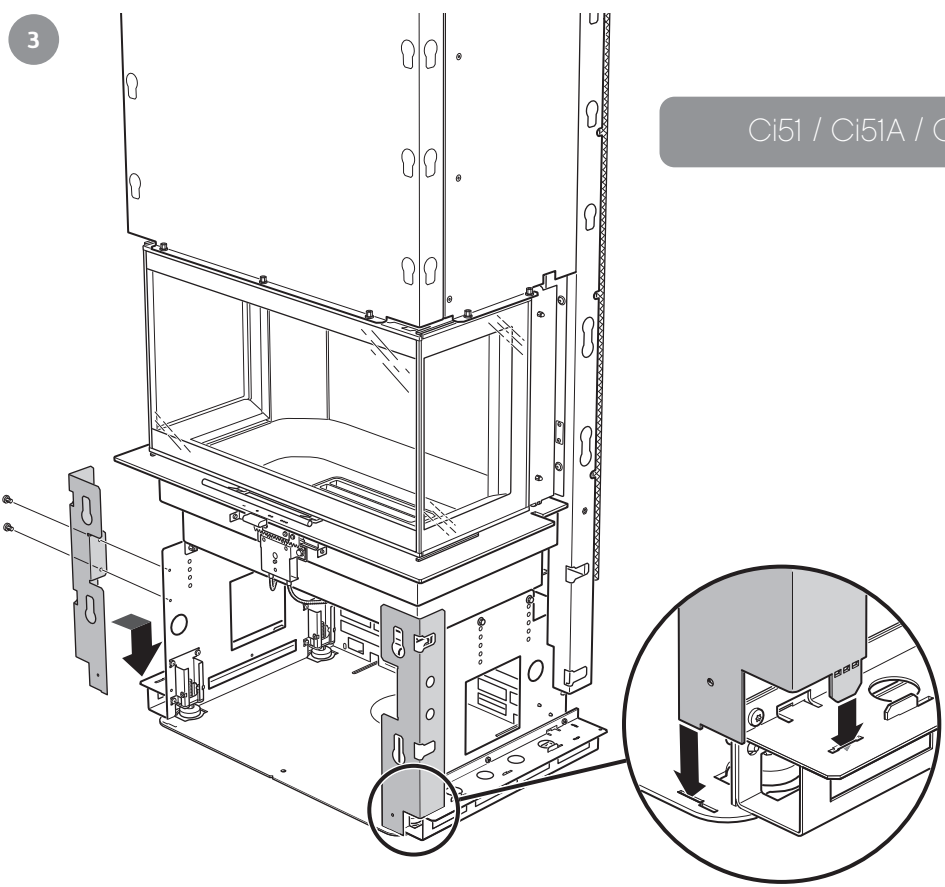



3b

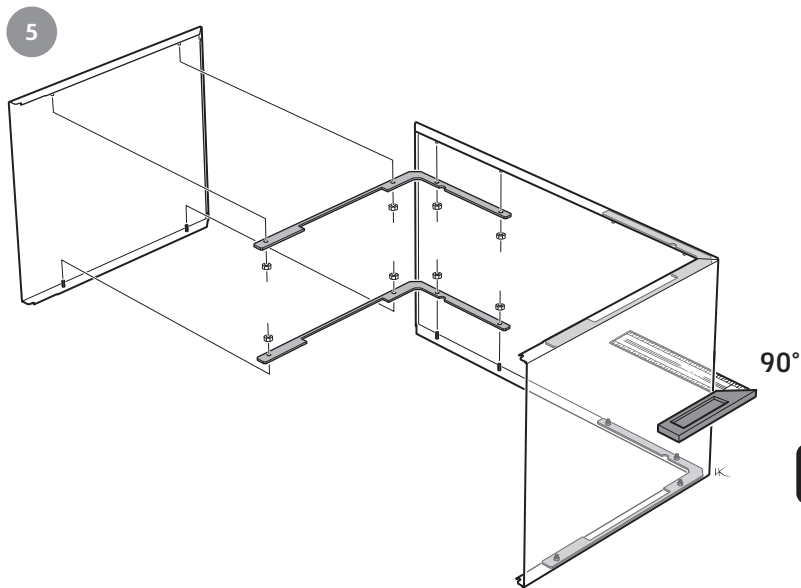
## Montering av omramming

Ci51 / Ci51A / Ci51T

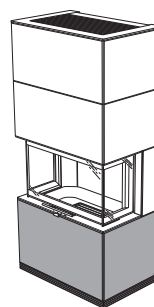




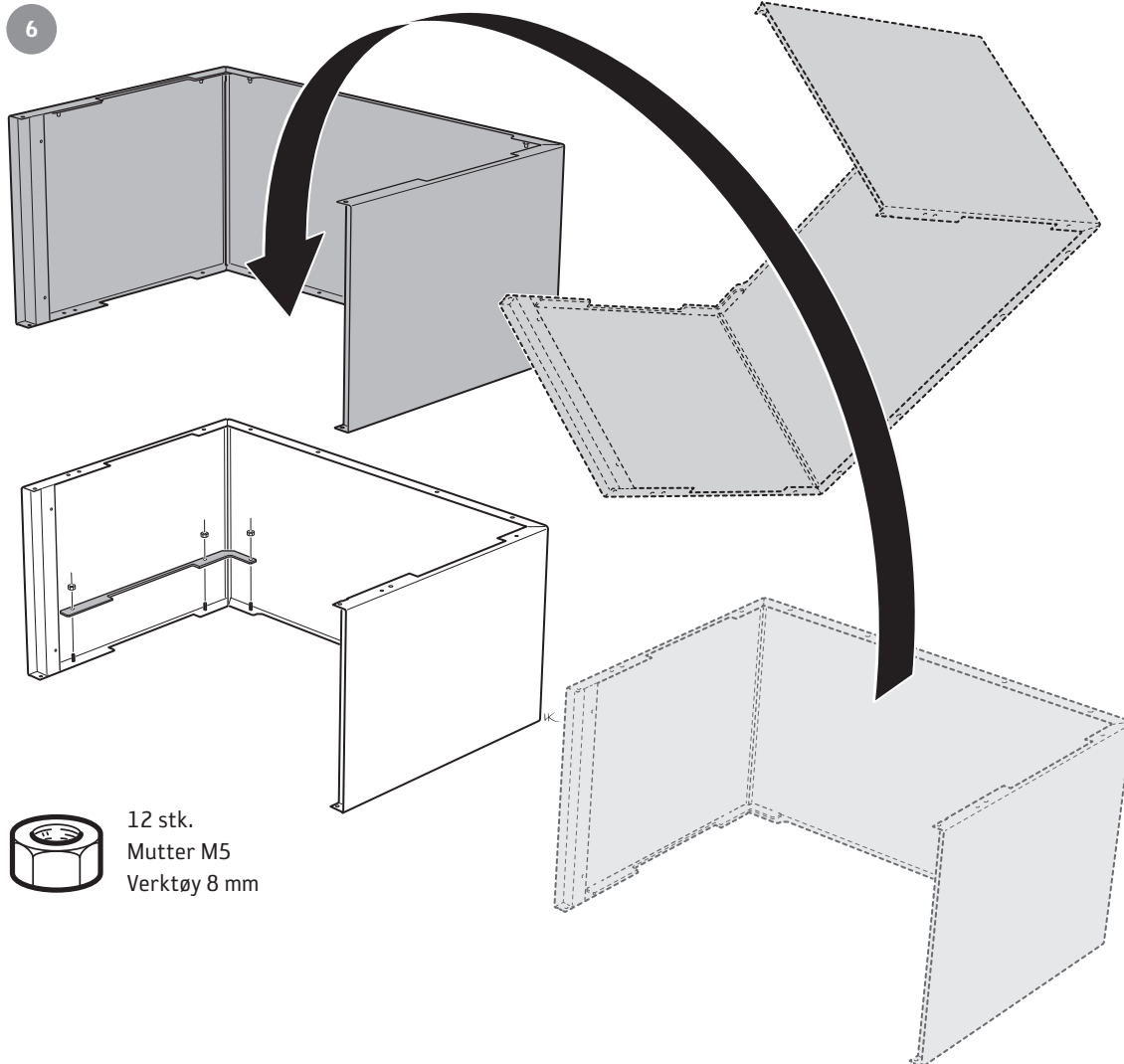
 Gå til side 74 for fortsatt montering av stein- eller klebersteinomramming.



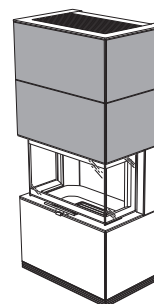
16 stk.  
Mutter M5  
Verktøy 8 mm



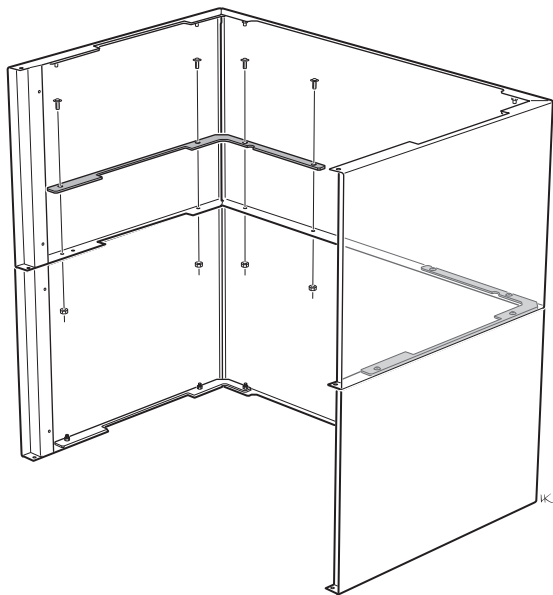
Ci51



12 stk.  
Mutter M5  
Verktøy 8 mm



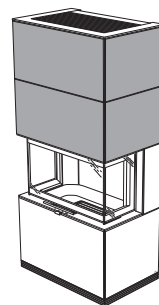
7



8 stk.  
M5 x 12  
Sekskant 3

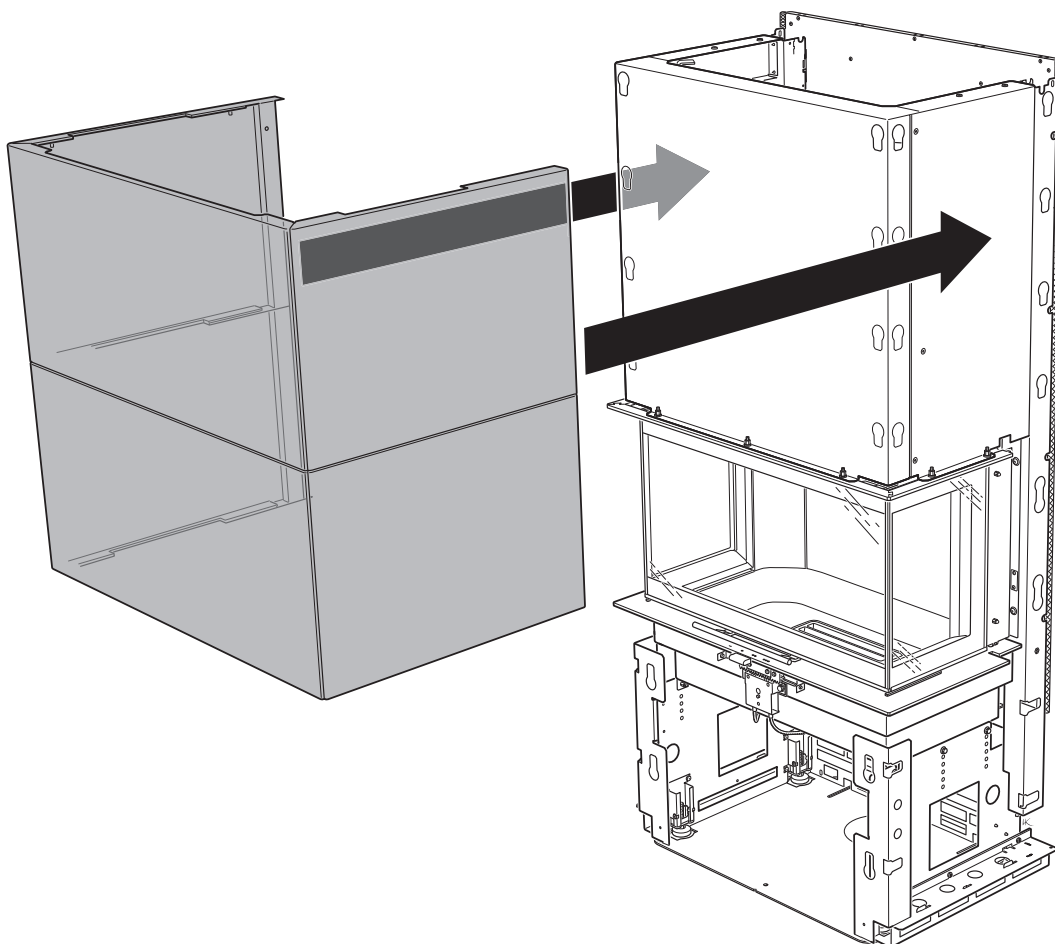


8 stk.  
Mutter M5  
Verktøy 8 mm

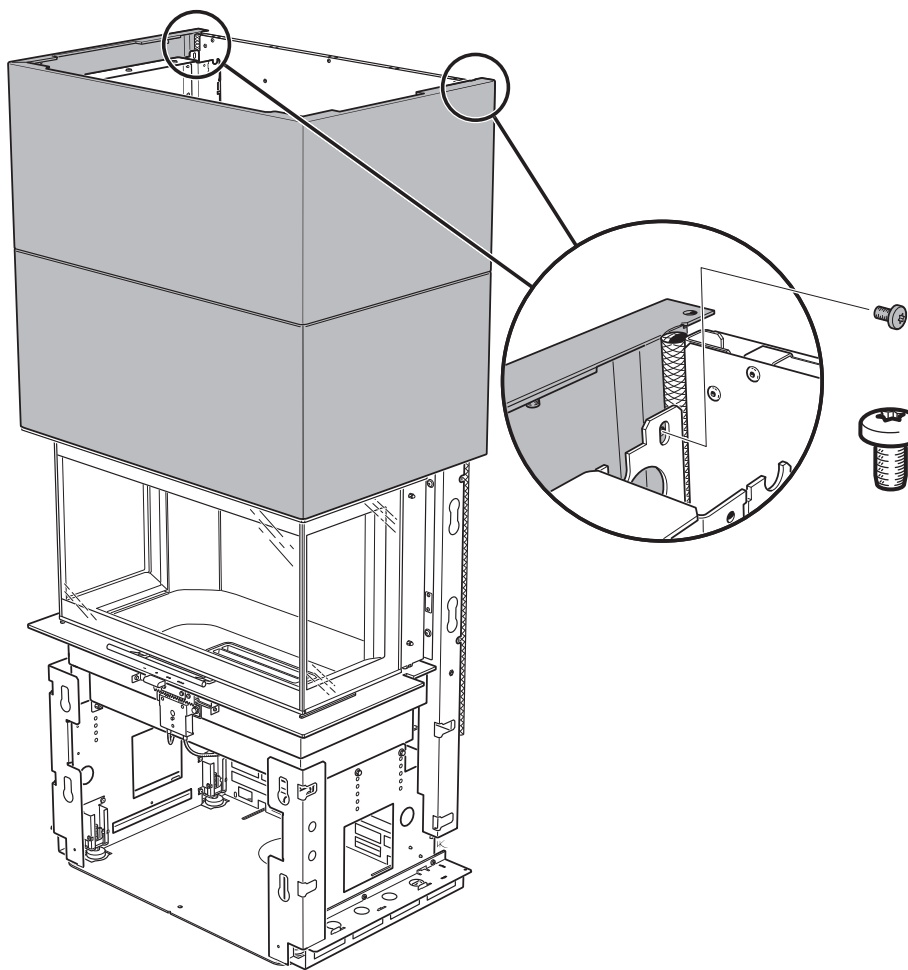


C151

8

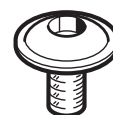
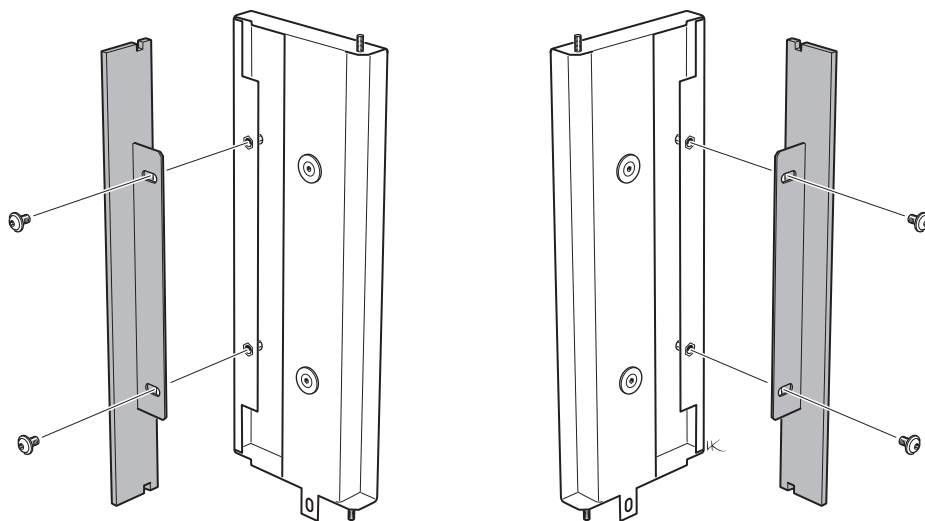


9



2 stk.  
M5 x 9  
Verktøy T25

10

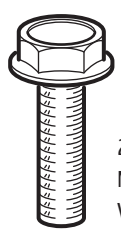
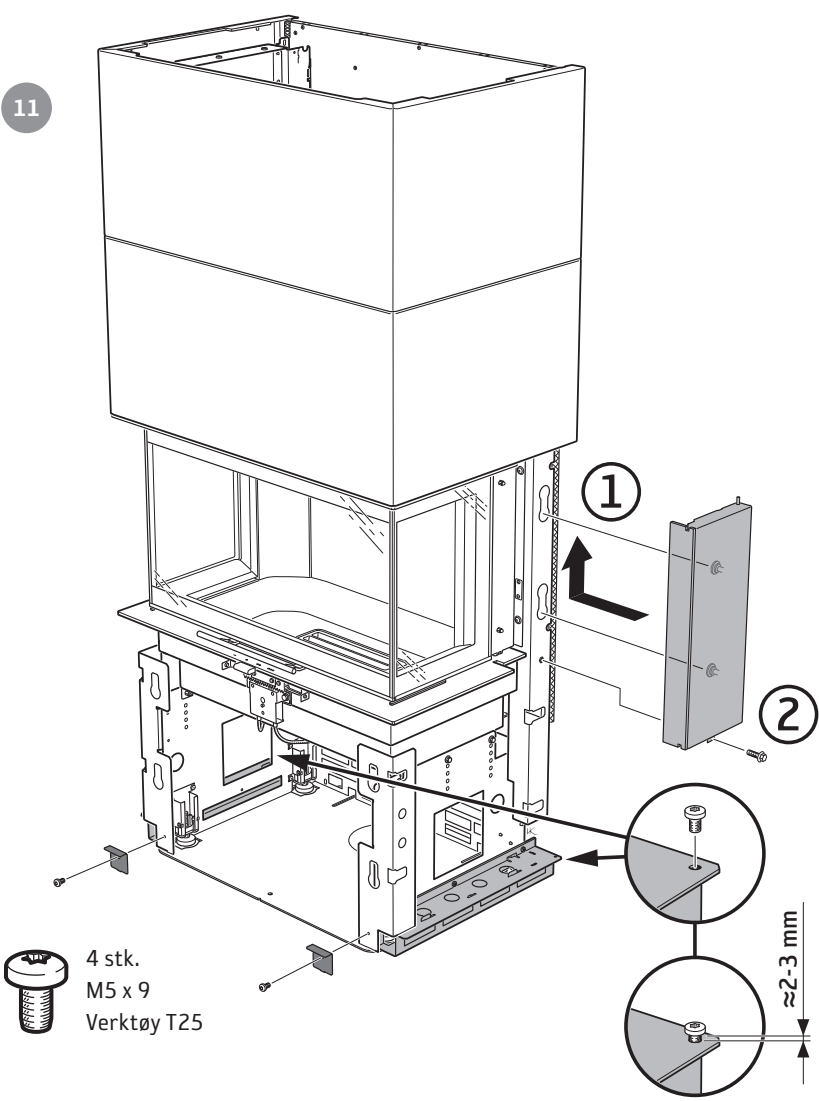


4 stk.  
M6 x 10  
Sekskant 4



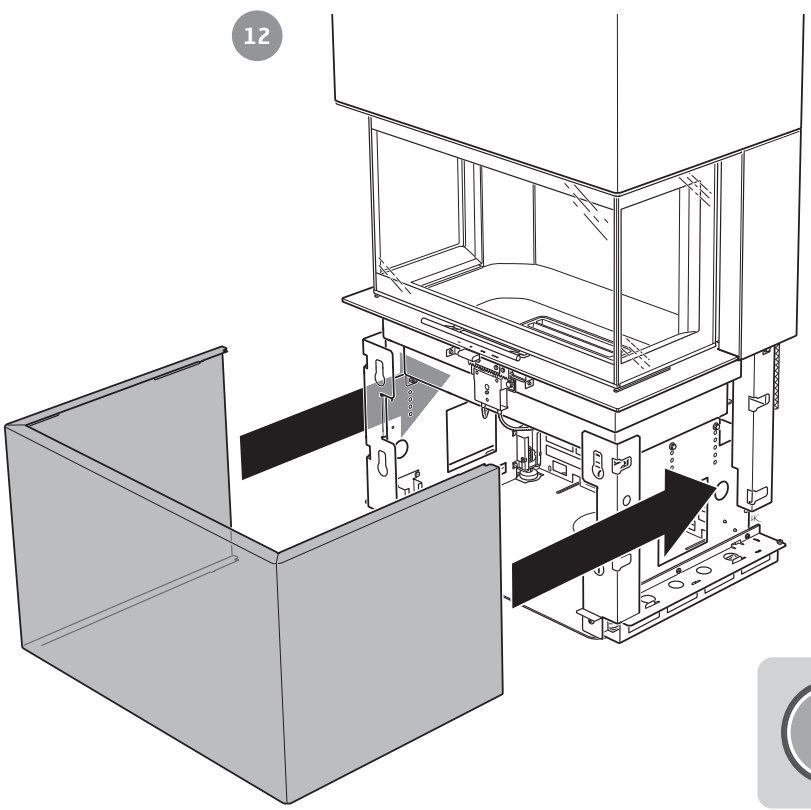
C151

11



2 stk.  
M6 x 20  
Verktøy 10 mm

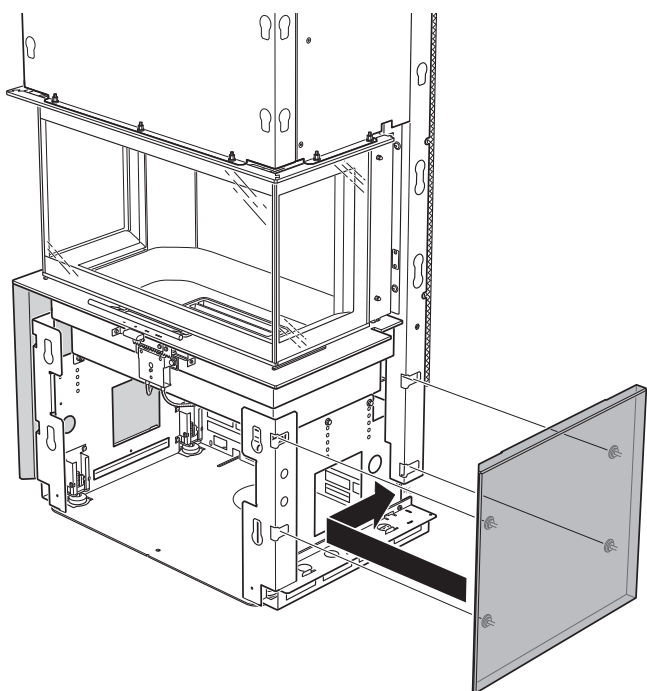
12



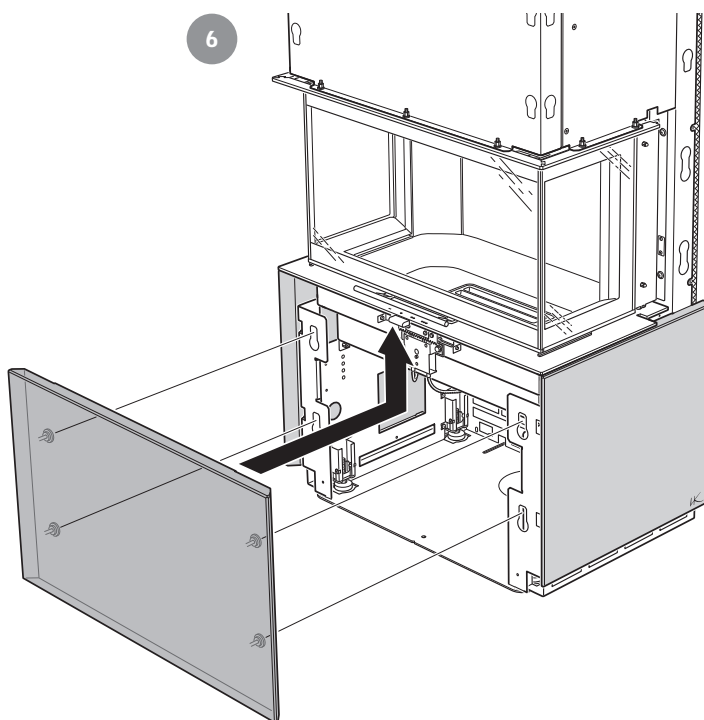
Gå til side 19 for montering av gitter og topp.

...fortsettelse fra side 12.

5

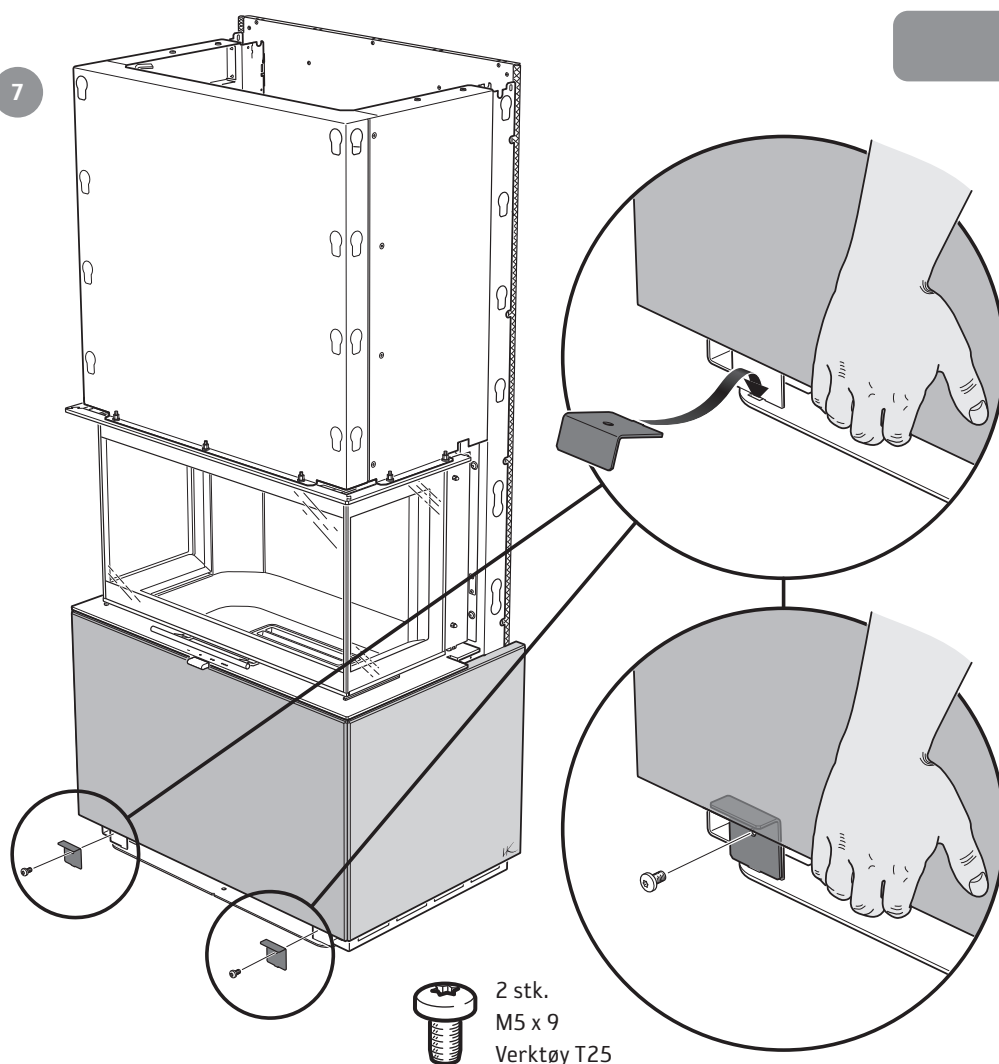


6



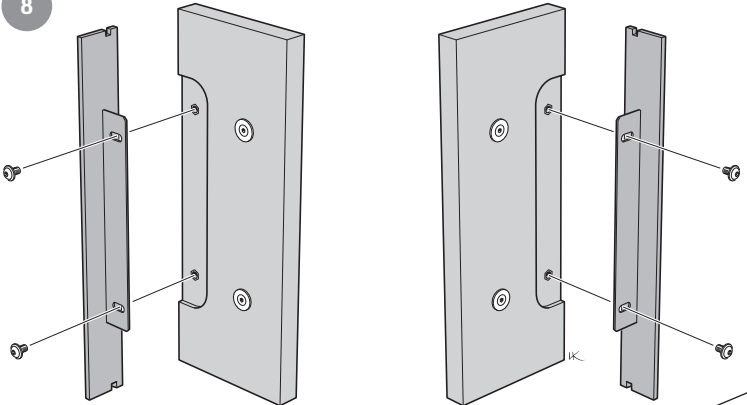
Ci51A / Ci51T

7



2 stk.  
M5 x 9  
Verktøy T25

8



Ci51T

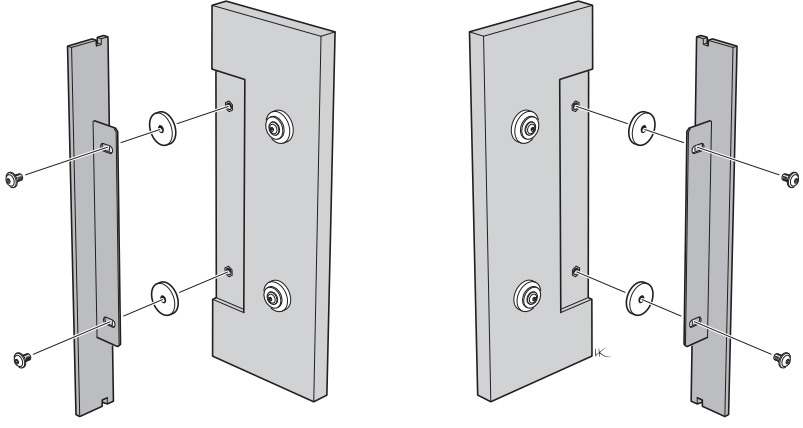
Ci51A



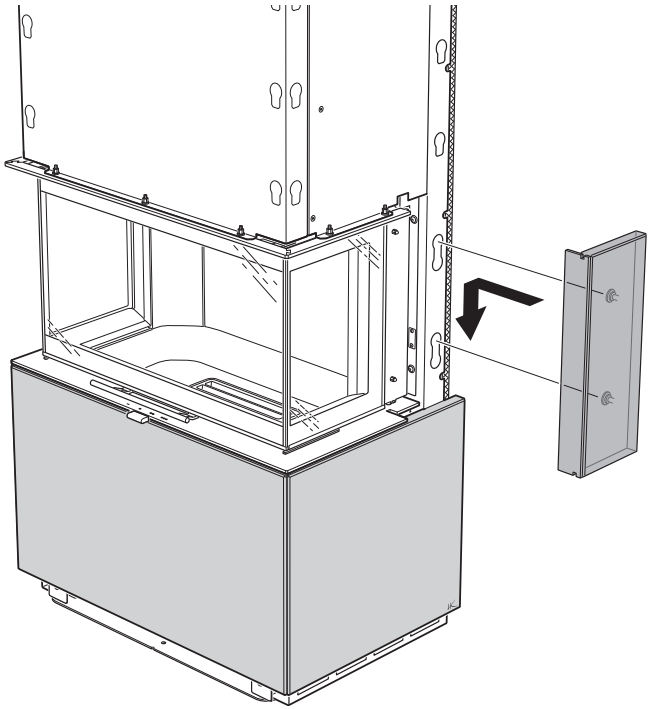
4 stk.  
M6 x 10  
Sekskant 4

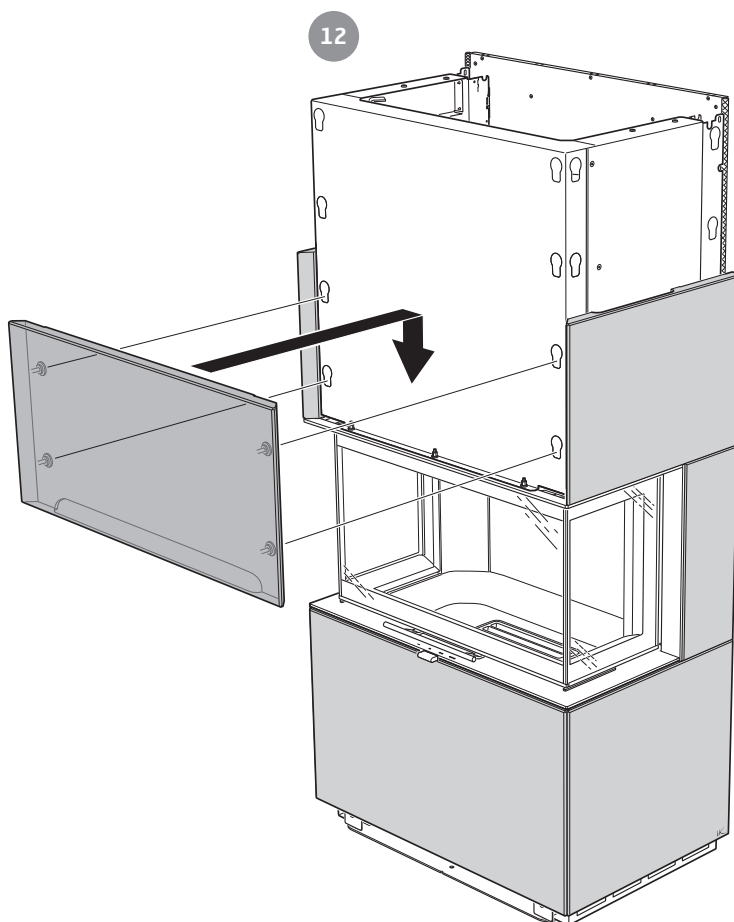
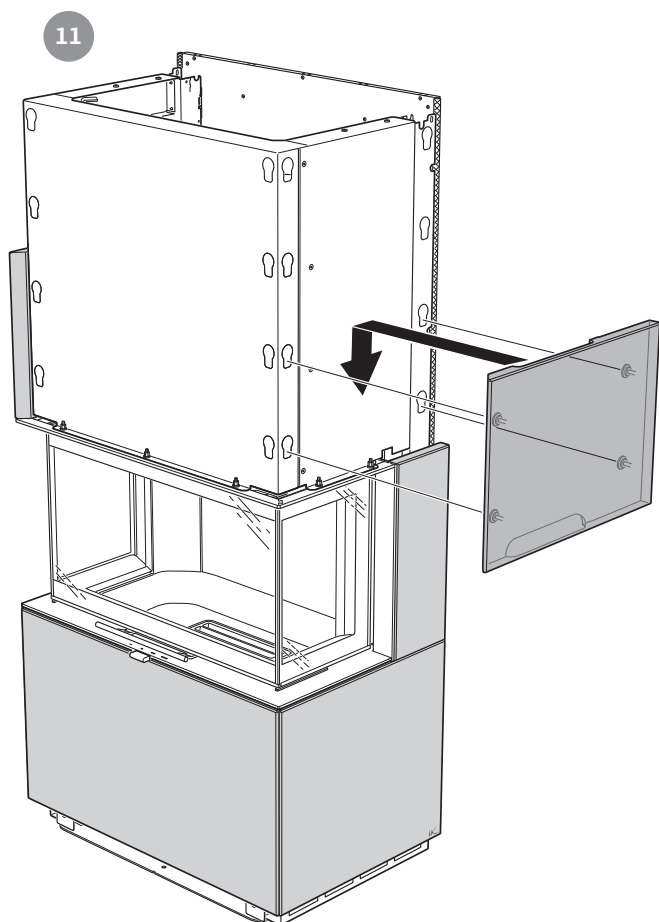
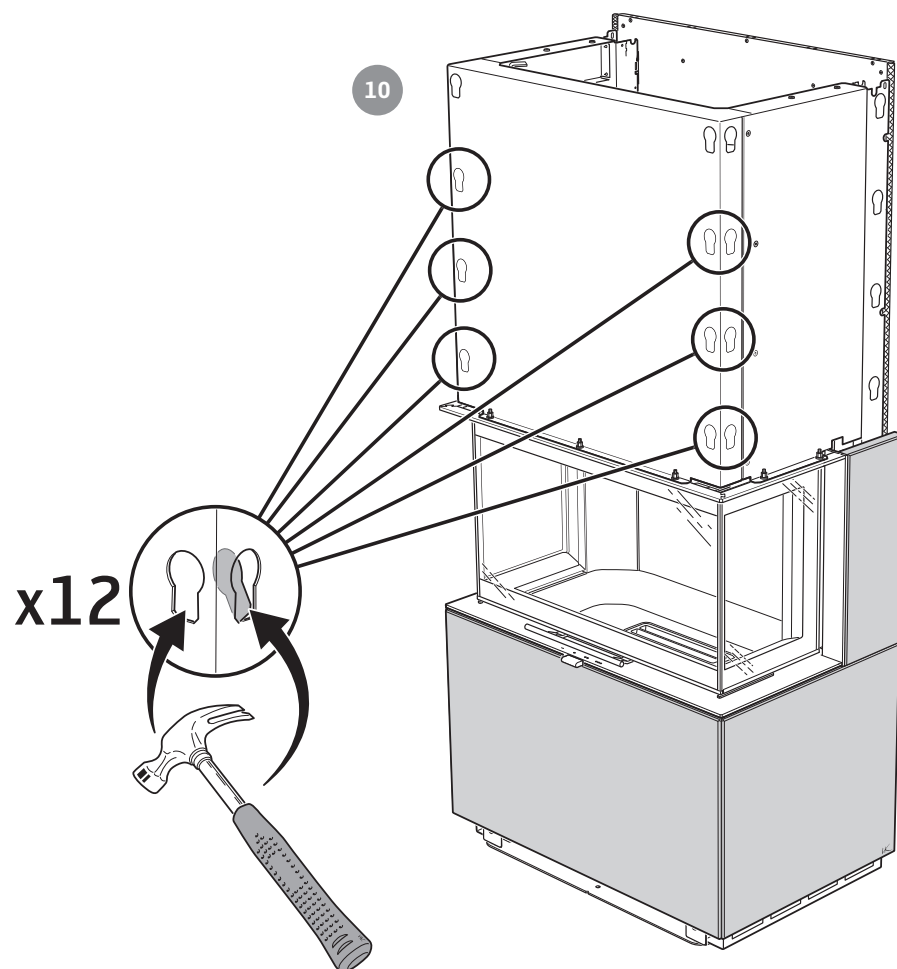


4 stk.  
M6 x 10  
Sekskant 4

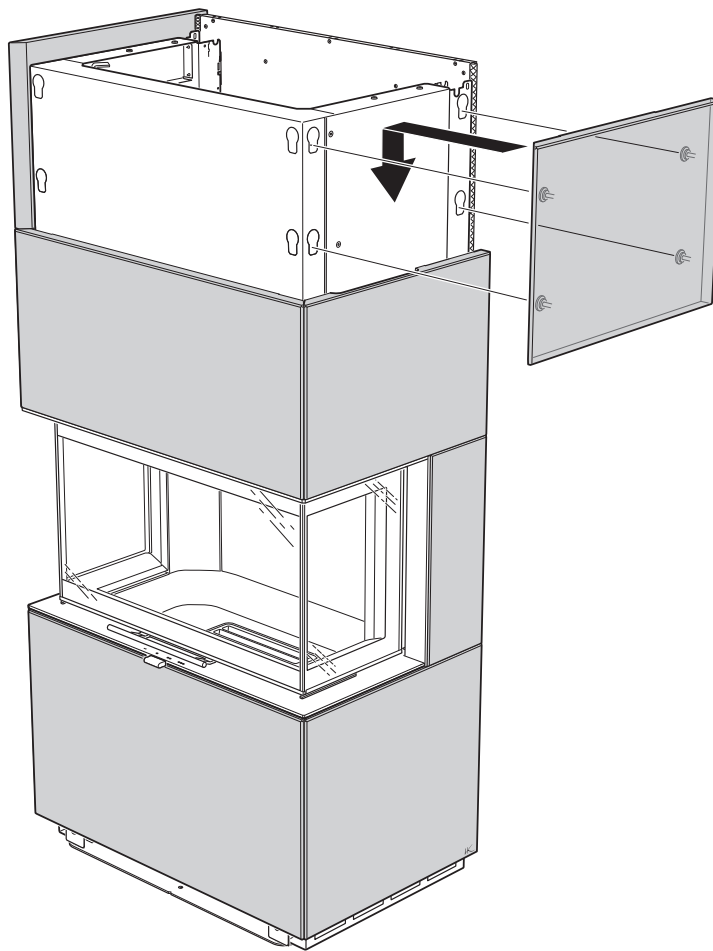


9

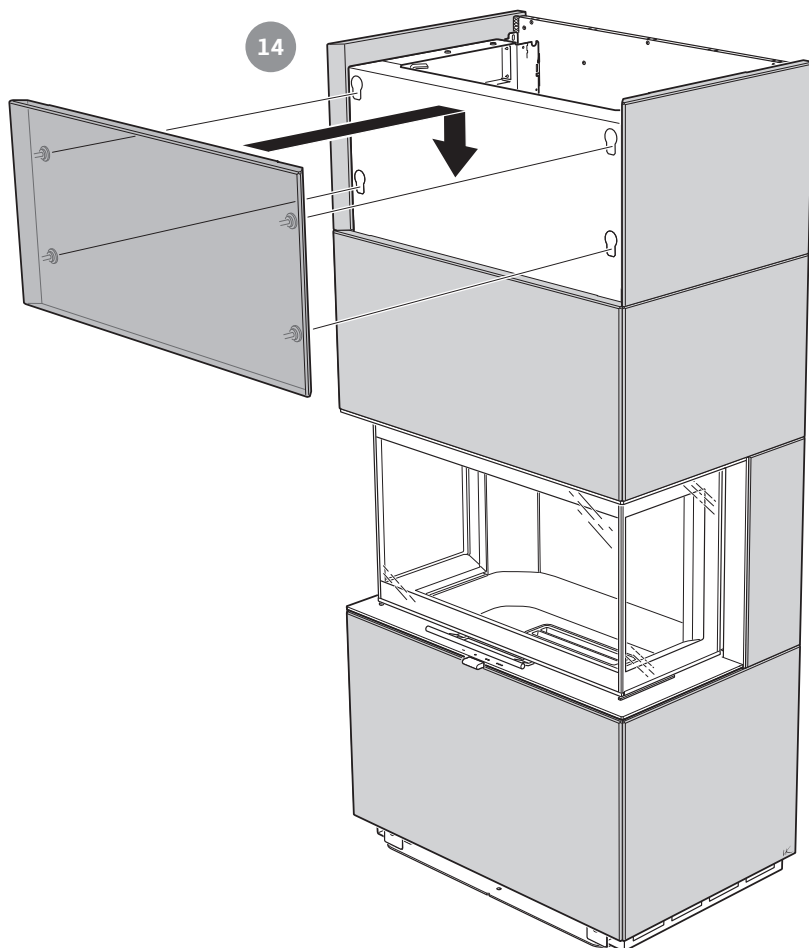




13



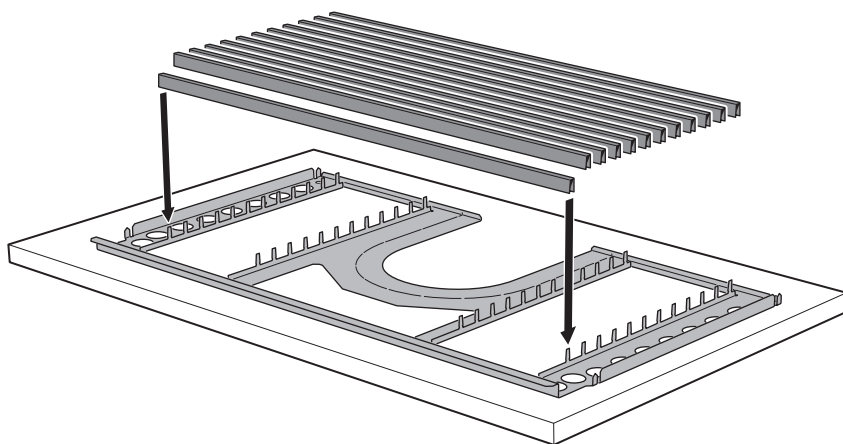
14



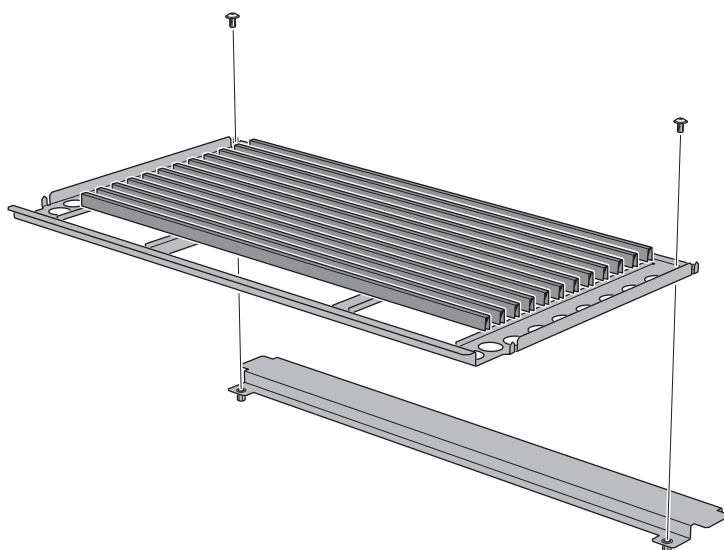
# Montering av gitter og topp

Ved bakmontering

1

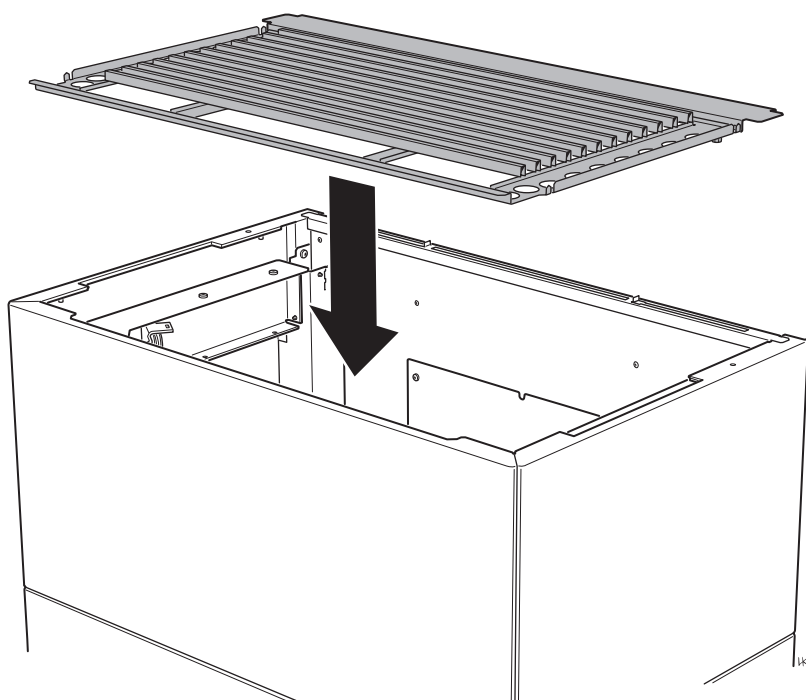


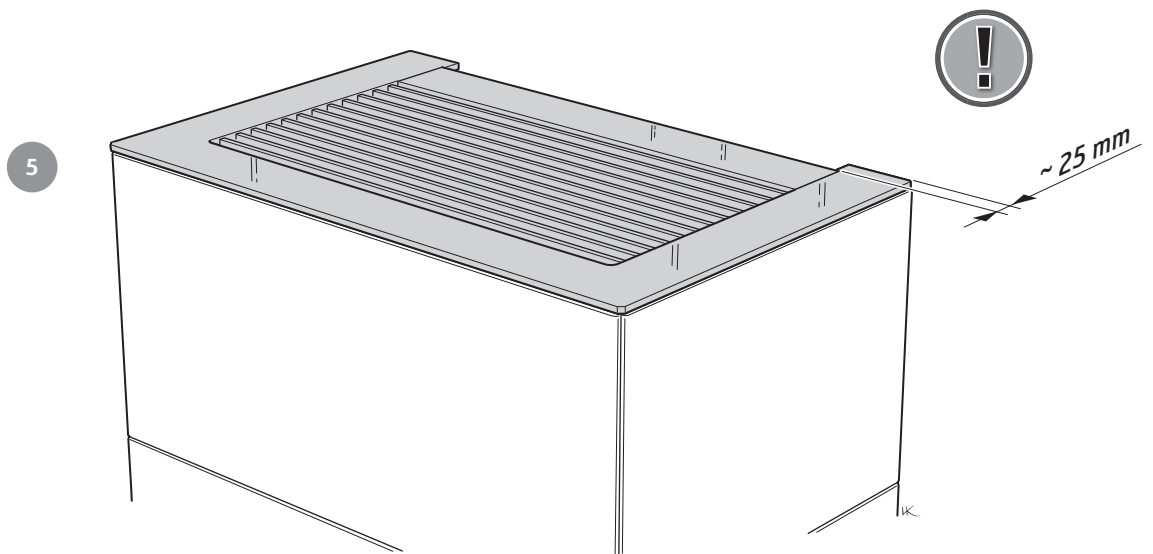
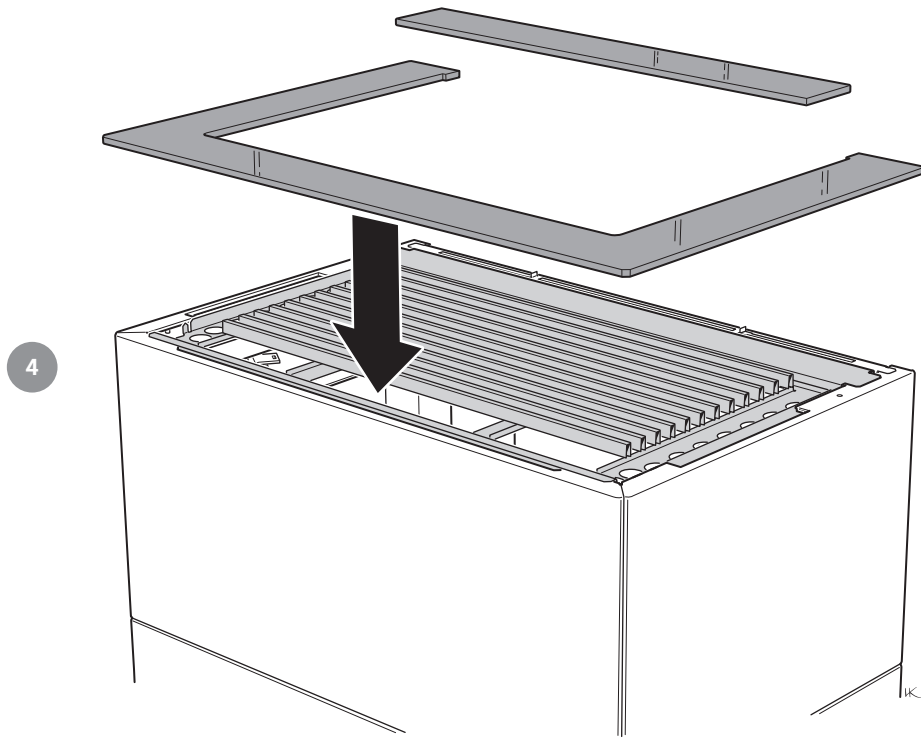
2



2 stk.  
M6 x 10  
Sekskant 4

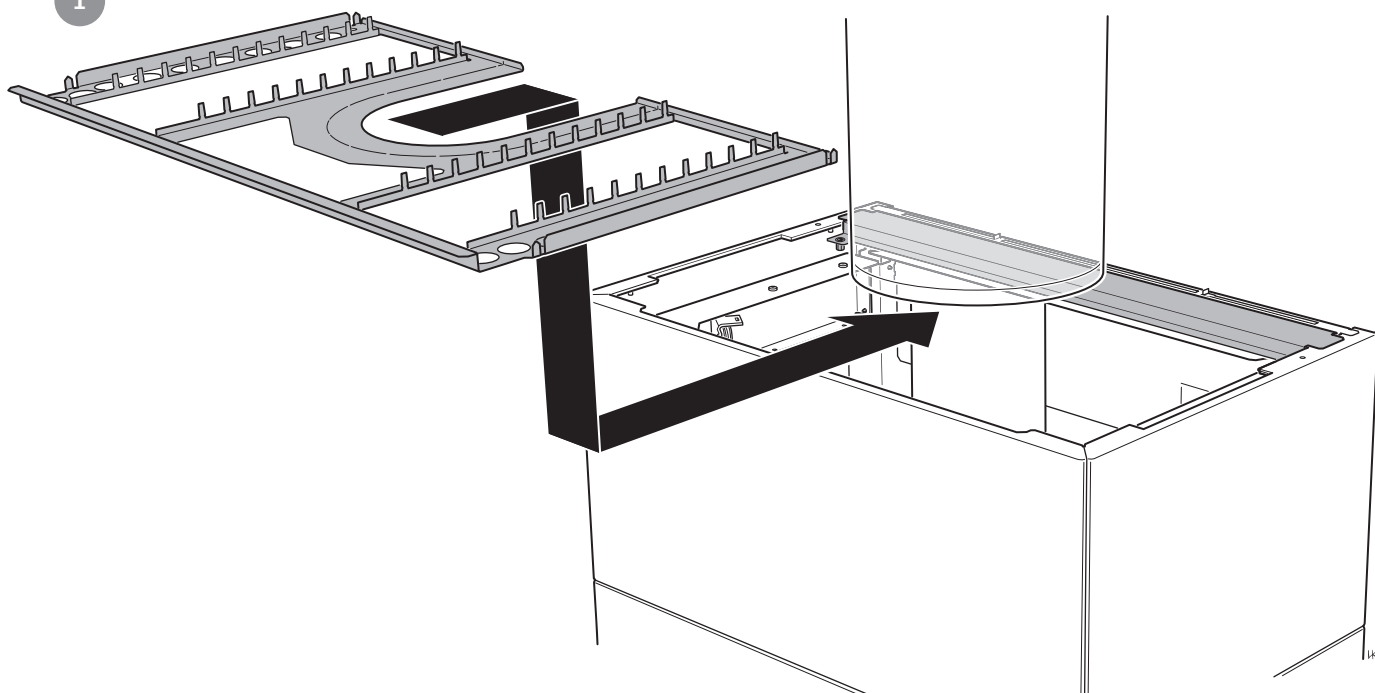
3



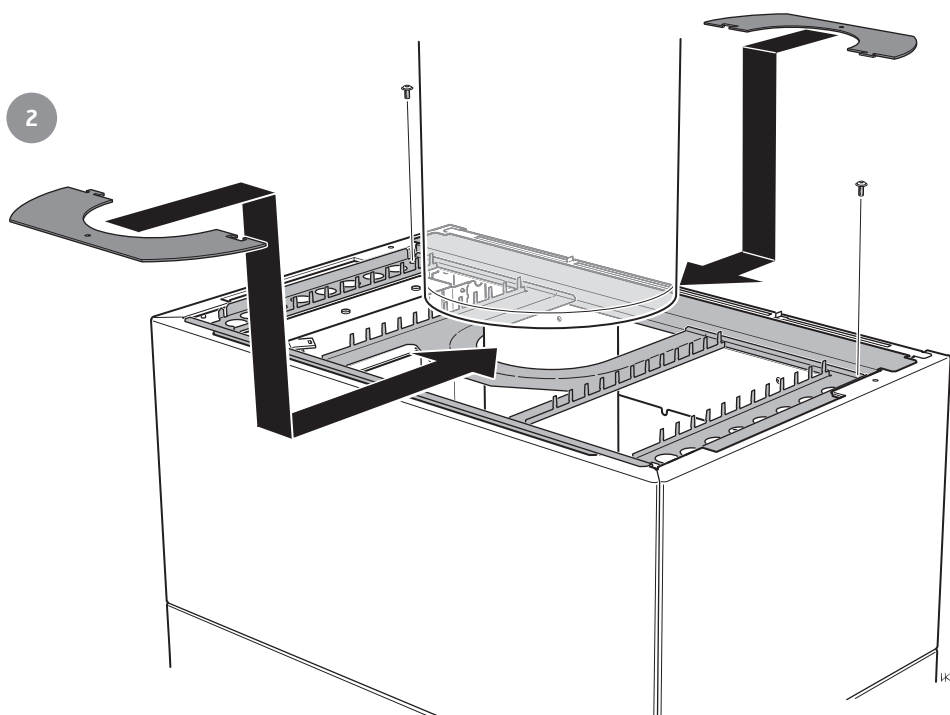


Ved toppmontering

1

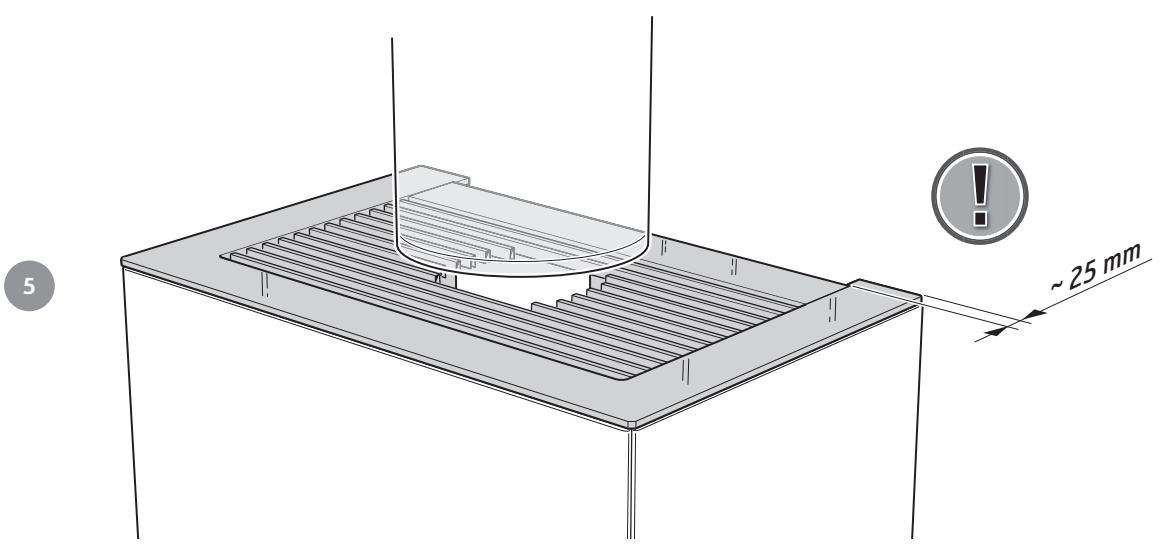
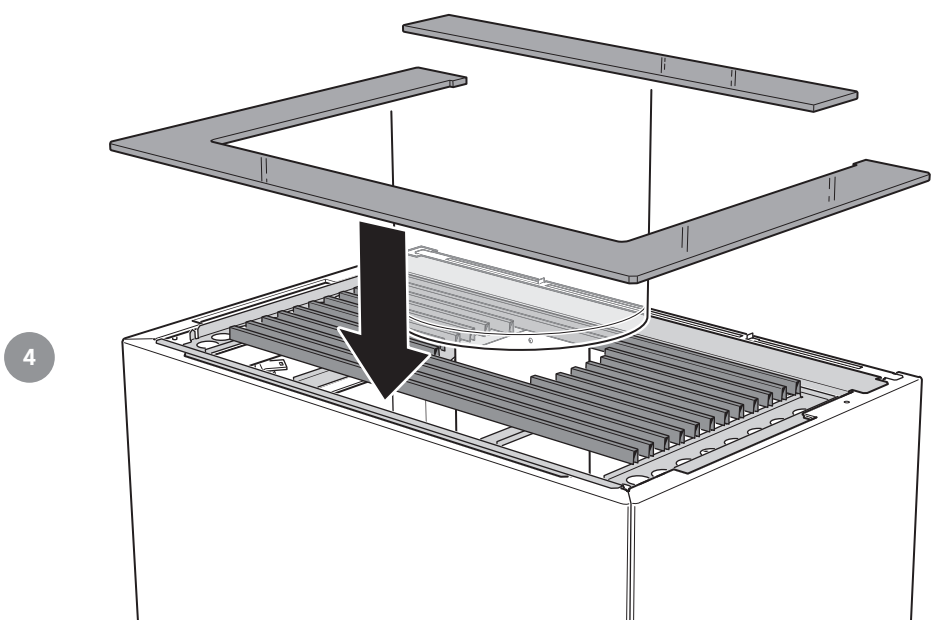
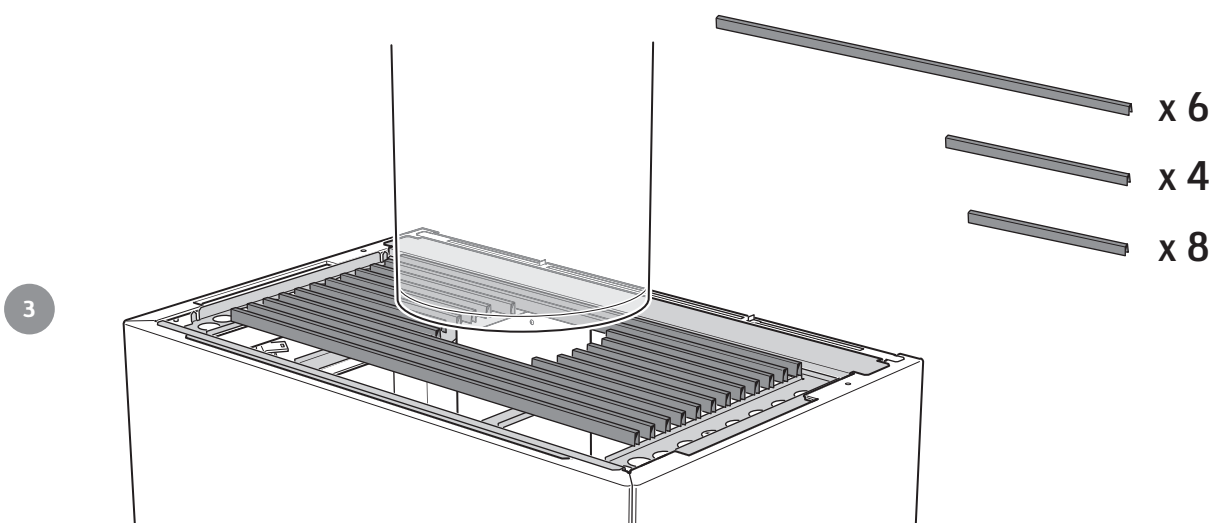


2

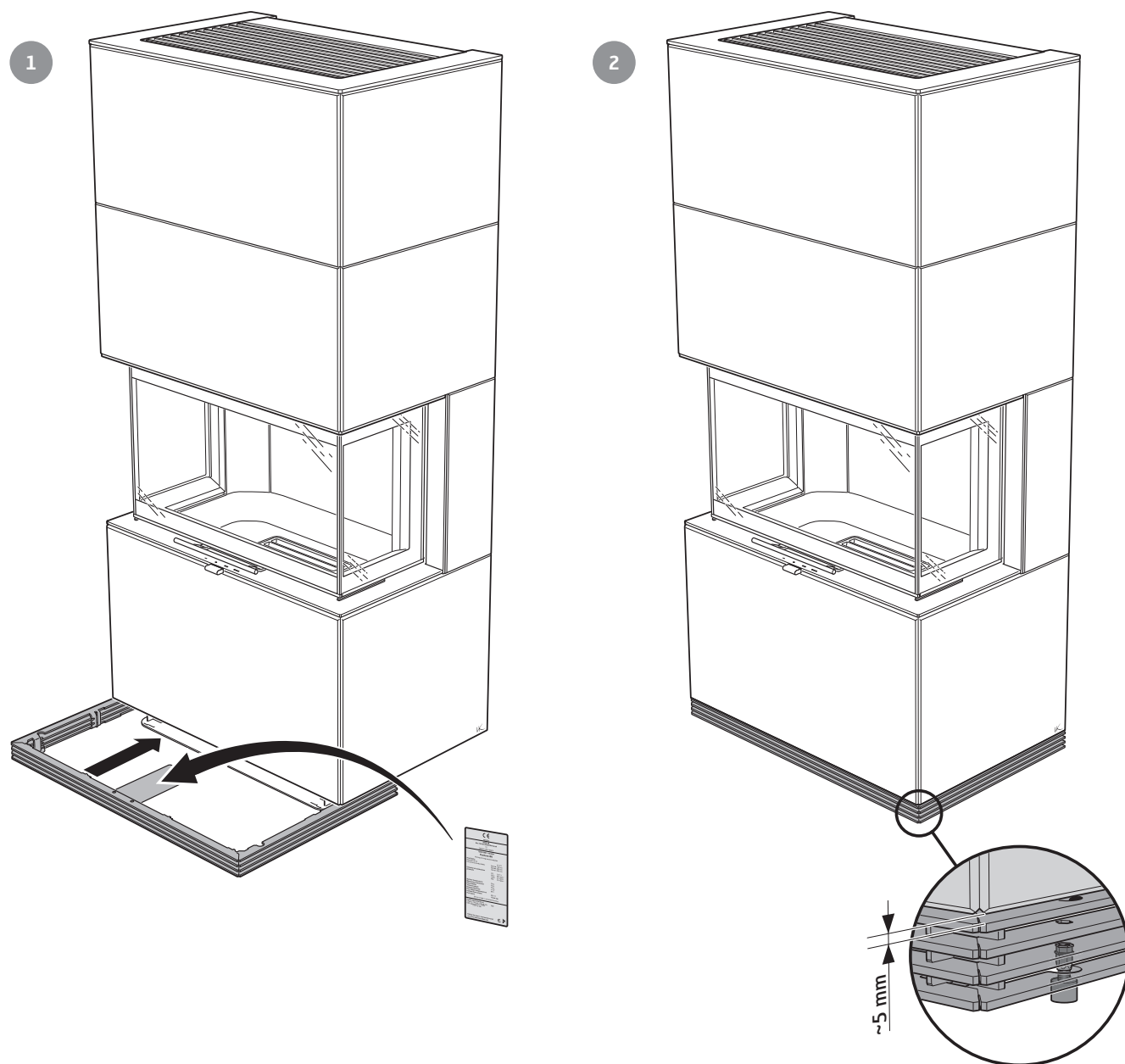


2 stk.  
M6 x 10  
Sekskant 4





## Lamellsokkel



## Sluttbesiktigelse av installasjonen

Det er svært viktig at installasjonen besiktiges av autorisert kontrollør før ovnen tas i bruk. Les også gjennom "Fyringsinstruksjoner" før ovnen tas i bruk for første gang.



811438 IAV SE-EX Ci51 Plåt/Sten-5  
2022-02-04

# *Contura*

NIBE AB · Box 134 · 285 23 · Markaryd · Sweden  
[contura.eu](http://contura.eu)

Contura förbehåller sig retten til å endre angitte mål og beskrevet fremgangsmåte i denne anvisningen uten særskilt varsel. Den aktuelle utgaven kan lastes ned fra [contura.eu](http://contura.eu)