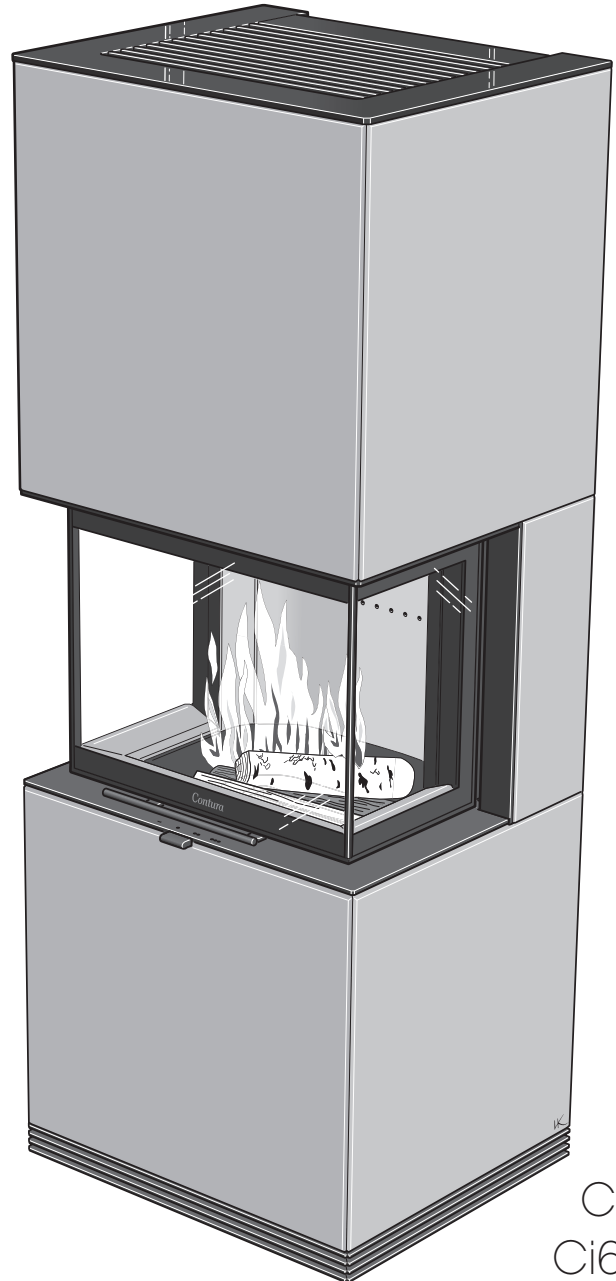
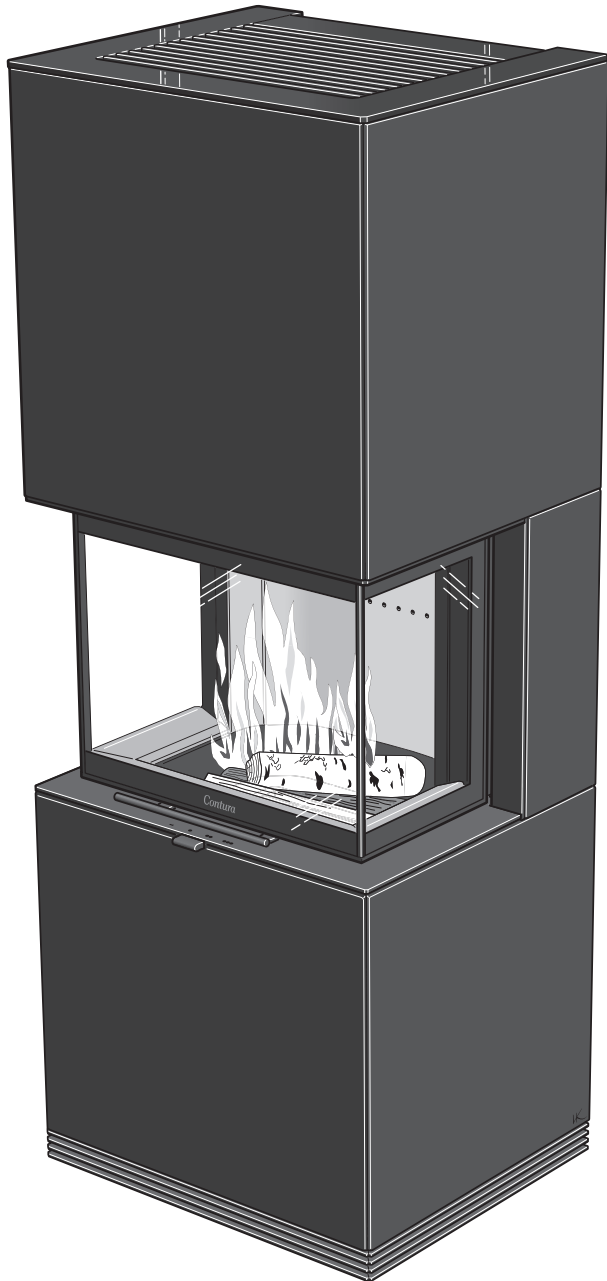


Installasjons- anvisning



Ci61
Ci61A
Ci61AN
Ci61T

Contura

Ytelseserklæring i henhold til forordning (EU) 305/2011

Nr. Ci61-CPR-191219

Contura

PRODUKT

Type Vedfyrt innsats
Varenavn Contura i61
Beregnet bruksområde Oppvarming av boliger
Brensel Ved

PRODUSENT

Navn NIBE AB / Contura
Adresse Box 134, Skulptörvägen 10
SE-285 23 Markaryd, Sverige

KONTROLL

Ifølge AVCP System 3
Europastandard EN 13240:2001 / A2:2004 / AC:2007
Testinstitutt Rein-Ruhr Feuerstätten Prüfstelle, NB 1625.

ERKLÆRT YTELSE

VIKTIGE EGENSKAPER	YTELSE	HARMONISERT TEKNISK SPESIFIKASJON
Brannsikkerhet	Oppfyller	EN 13240:2001 / A2:2004 / AC:2007
Brannteknisk klasse	A1	
Minste avstand til brennbart materiale	Rygg: 0 mm Side: 500 mm Tak: 550 mm Front: 1000 mm Gulv: 0 mm Hjørne: NPD	
Brannfare på grunn av at brennende brensel faller ut	Oppfyller	
Rengjørbarhet	Oppfyller	
Utslipp fra forbrenningen	CO: 0,07%	
Overflatetemperaturer	Oppfyller	
Temperatur på håndtak	NPD	
Bruddfasthet	Oppfyller	
Nominell effekt	6,0 kW	
Virkningsgrad	81,0%	
Røykgasstemperatur ved nominell effekt	278°C	
Røykgasstemperatur i tilkoblingsstuss	334°C	

Undertegnede har ansvar for produksjon og samsvar med erklært ytelse.



Niklas Gunnarsson, Forretningsområdesjef NIBE STOVES
Markaryd den 19. desember 2019



Velkommen til Contura.

Velkommen til Contura-familien! Vi håper at du får mye glede av din nye innsats. Som ny eier av en innsats fra Contura, har du fått et produkt med tidløs design og lang levetid. Contura har også en forbrenning som er både miljøvennlig og effektiv og gir optimalt varmeutbytte.

Les nøye gjennom installasjonsanvisningen før installasjonen påbegynnes. Hvordan du fyrer på best måte, kan du lese om i veiledningen for fyring.

Innhold

Tekniske data	52
Skorstein	53
Tilførsel av forbrenningsluft	54
Installasjonsavstand	55
Plassering og justering av innsats	57
Montering av omramming	59
Montering av gitter og topp	67

OBS!

Installasjon av ildsted skal varsles til lokale byggemyndigheter

Huseieren står selv ansvarlig for at gjeldende sikkerhetskrav er oppfylt, og at installasjonen godkjennes av en kvalifisert kontrollør. Også feiervesenet skal informeres ettersom feiebehovene er endret.

ADVARSEL!

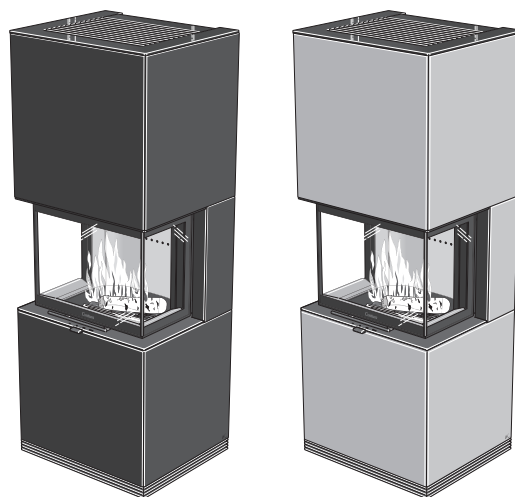
Innsatsen blir svært varm

Når innsatsen er i bruk, kan visse flater bli svært varme og forårsake brannskader ved berøring. Vær også oppmerksom på den kraftige varmestrålingen gjennom glasset. Hvis det plasseres brennbart materiale nærmere enn den angitte sikkerhetsavstanden, kan det forårsake brann. Ulmefyring kan føre til gassantennelse og forårsake både materielle skader og personskader.

Tekniske data

Modell	i61/i61A/i61AN/i61T	Vedrom (tilbehør)
Effekt	5–9 kW	
Nominell effekt	6,0 kW	
Virkningsgrad	81%	
Vekt Ci61/A/AN/T (kg)	195/275/320	28
Powerstone (tilbehør):	+ 55 kg	
Bredde (mm)	590	400
Dybde (mm)	500	500
Høyde (mm)	1570	570

Tilkoblingsstussens diameter Ø 150 mm utv.



Generelt

Denne anvisningen gir instruksjoner om hvordan Contura i61 skal monteres og installeres. Mer informasjon om selve innsatsen finnes i egne installasjonsanvisninger.

For at ildstedets funksjon og sikkerhet skal kunne garanteres, anbefaler vi at installeringen foretas av en fagperson. Våre forhandlere av Contura kan anbefale egnede montører, informasjon om våre forhandlere finner du på www.contura.eu

Sammen med innsatsen får du også en veiledning om hvordan du fyrer på riktig måte. Vi oppfordrer deg til å lese grundig gjennom veiledningen og ta vare på den for eventuell fremtidig bruk.

Byggemelding til byggenemnd

Ved installasjon av ildsted og oppføring av skorstein skal det leveres byggemelding til byggemyndighetene. Hvis du trenger råd og veiledning, kan du ta kontakt med de kommunale byggemyndighetene.

Bærende underlag

Hvis ildstedet plasseres på et trebjelkelag, bør en byggmester bedømme gulvets bærekraft. Når totalvekten overstiger 400 kg, anbefales normalt en forsterking av trebjelkelaget.

Gulvplate

På grunn av faren for glør som faller ut, må brennbare gulv beskyttes av en gulvplate. Den skal ligge minst 300 mm rundt. Gulvplaten kan for eksempel være av naturstein, betong, metall eller glass. Gulvplater av glass selges som tilbehør til disse modellene.

Bakvegg

Hvis Contura i61 skal monteres mot en brennbar vegg, må veggene være beskyttet av en brannmur eller av den integrerte beskyttelsesveggen (tilbehør). Hvis produktet er utstyrt med den integrerte beskyttelsesveggen, kan det installeres mot bakvegg med U-verdi som er større enn 0,08 W/(m²K). Følgende materialkrav stilles til brannmuren: Byggematerialet skal ikke være brennbart. Varmeledningstallet λ må ikke overstige 0,14 W/mK. Tykkelsen på byggematerialet skal alltid være minst 100 mm. I de tilfellene hvor byggematerialets isoleringsegenskaper angis som en U-verdi, skal denne ikke overstige 1,4 W/m²K.

Oversikt over egnede materialer:

Lettbetong	$\lambda = 0,12-0,14$
Vermiculitt	$\lambda = 0,12-0,14$
Kalsiumsilikat	$\lambda = 0,09$

Innsatsen er godkjent for å kunne installeres mot norsk brannmur (teglstein, lettbetong).

Ta kontakt med feiervesenet for råd ved bruk av andre materialer. Vær oppmerksom på at også en ikke-brennbar vegg kan trenge beskyttelse hvis den er en bærevegg eller det er brennbart materiale på den andre siden av veggene.

Skorstein

Innsatsen er godkjent for tilkobling til en skorstein dimensjonert for 350 °C røykgasstemperatur, diameteren på tilkoblingsstussen er Ø150 mm utvendig.

Innsatsen krever et skorsteinstrekk på minst -12 Pa. Trekken påvirkes først og fremst av lengden og tverrsnittet på skorsteinen, men også av hvor trykktett den er. Minste anbefalte skorsteinslengde er 3,5 m, og egnet tverrsnittsareal er 150-200 cm² (Ø 140-160 mm). Kontroller nøye at skorsteinen er tett, og at det ikke forekommer lekkasje rundt feieluker og ved rørtilkoblinger.

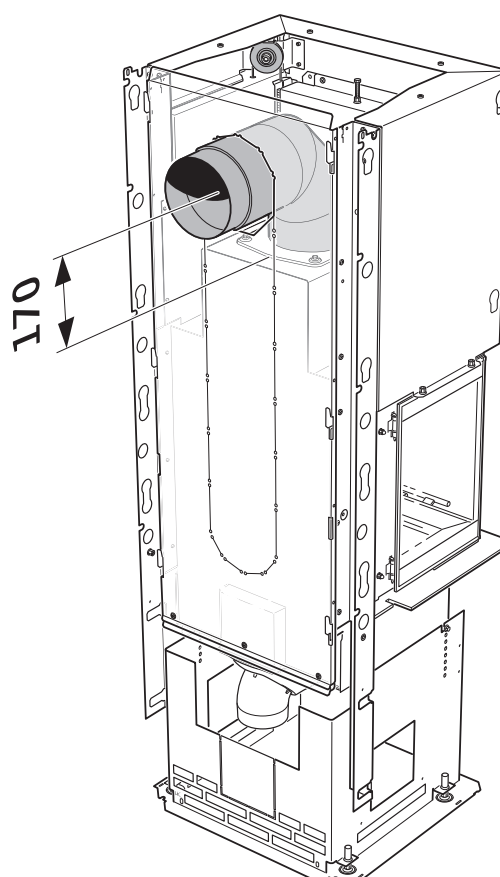
Vær oppmerksom på at en røykkanal som har skarpe bøyninger og er trukket horisontalt, reduserer trekken i skorsteinen. Maksimal horisontal røykkanallengde er 1 meter, forutsatt at den vertikale røykkanallengden er på minst 5 meter. Røykkanalen skal kunne feies i hele sin lengde, og feielukene skal være lett tilgjengelige.

Hvis to ildsteder er koblet til samme skorsteinskanal, skal ovnen utstyres med selvlukkende dør, se anvisningen for innsatsen.

Tilkobling bak

Ved bakmontering anbefales det at man bruker en 45° + 45° vinkel, med feieluke og med sentrum 170 mm over stussen.

Vær oppmerksom på at ved bakmontering skal stråleplate alt. beskyttelsesvegg monteres før skorsteinstilkoblingen utføres.



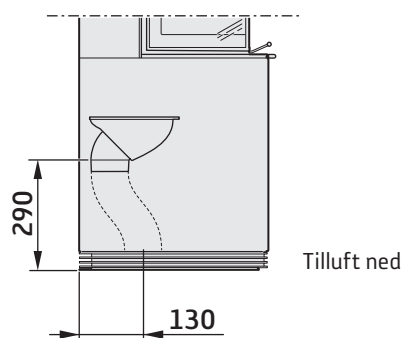
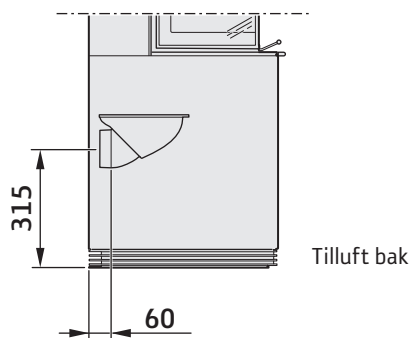
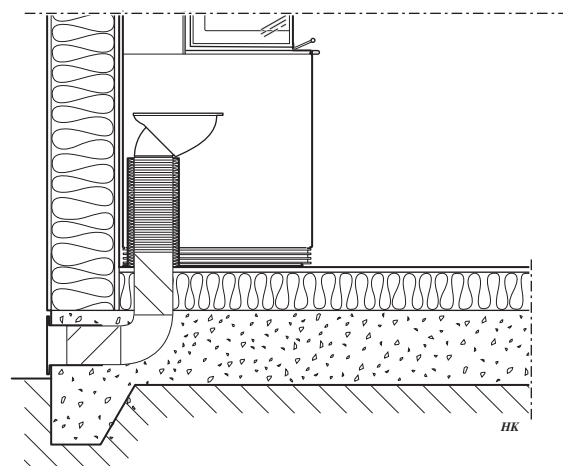
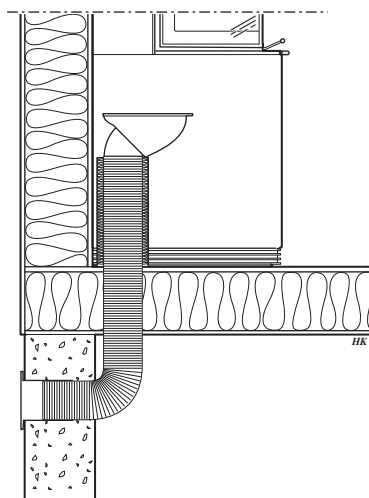
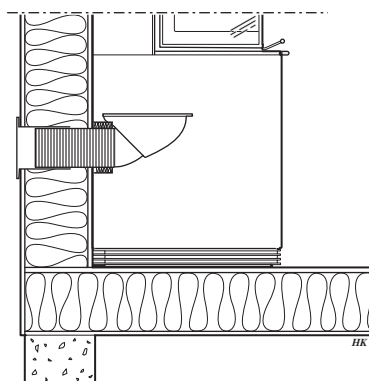
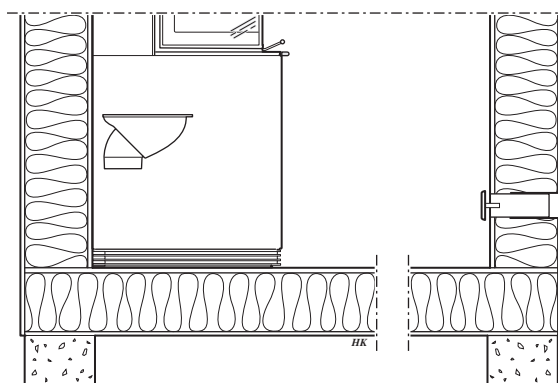
Tilførsel av forbrenningsluft

Det er nødvendig med tilførsel av forbrenningsluft. Forbrenningsluften kan tilføres direkte via en kanal utenfra eller indirekte via en ventil i ytterveggen i rommet der ovnen er plassert. Mengden forbrenningsluft som går med til forbrenningen, er ca. 25 m³/h.

Nedenfor vises noen alternativer for installering. Tilkoblingsstussen på peisovnen har en utvendig diameter på Ø 100 mm.

I varme rom skal kanalen kondensisolerers med 30 mm mineralull, som skal ha fuktsperre (aluminiumsteip) på utsiden. I gjennomføringen er det viktig å tette med tetningsmasse mellom røret og veggen (eventuelt gulvet).

Kondensisolert forbrenningsluftslange på 1 meter fås som tilbehør.



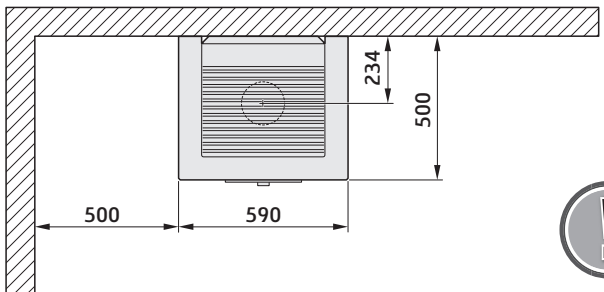
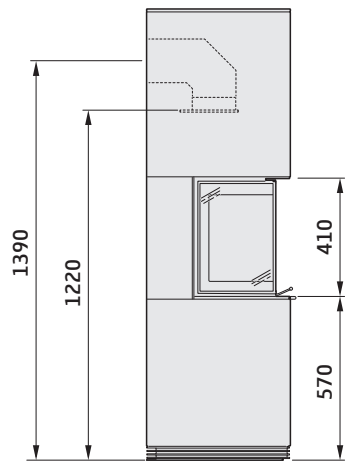
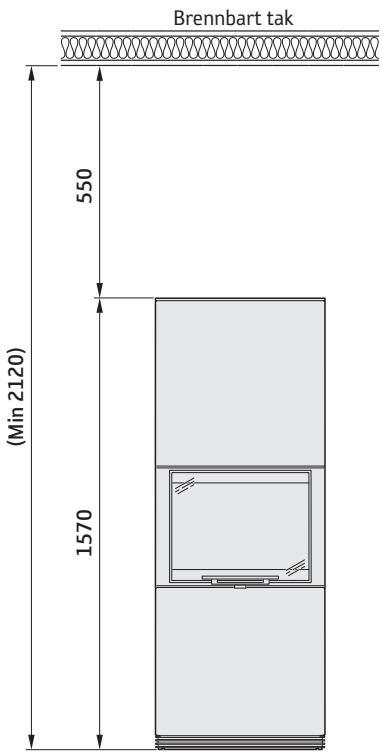
Installasjonsavstand

Ci61 / Ci61A / Ci61AN / Ci61T

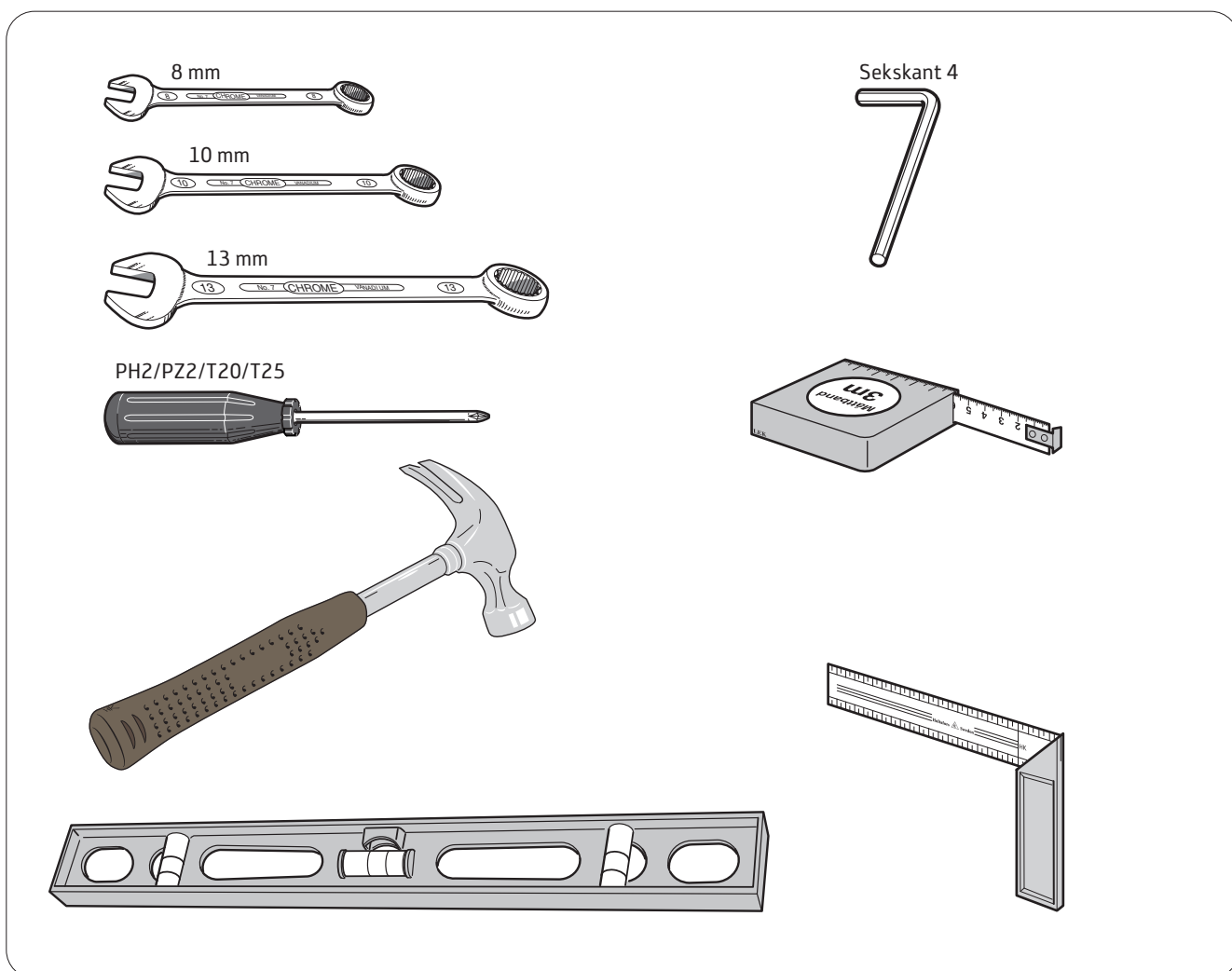
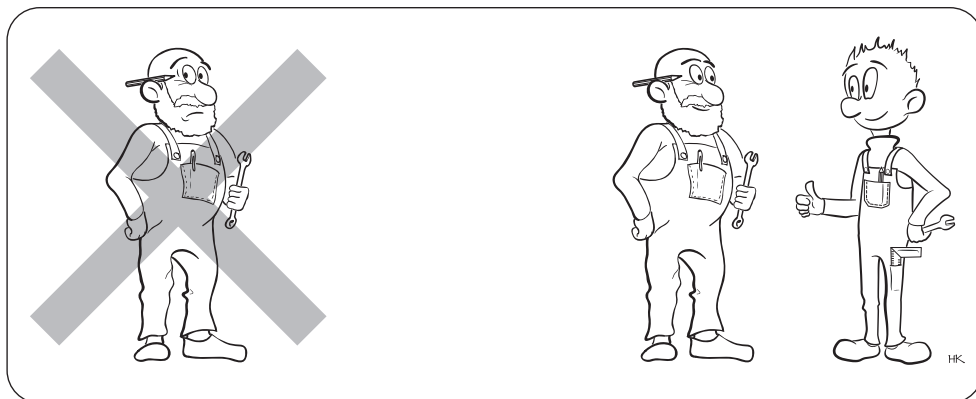
Viktig!

Målskissene viser kun minste tillatte installasjonsavstand for peisovnen. Ved tilkobling til stålskorstein skal også skorsteinens krav til sikkerhetsavstand følges. Foran ovenn

skal sikkerhetsavstanden til brennbare bygningsdeler eller brennbart interiør være minst 1 m.

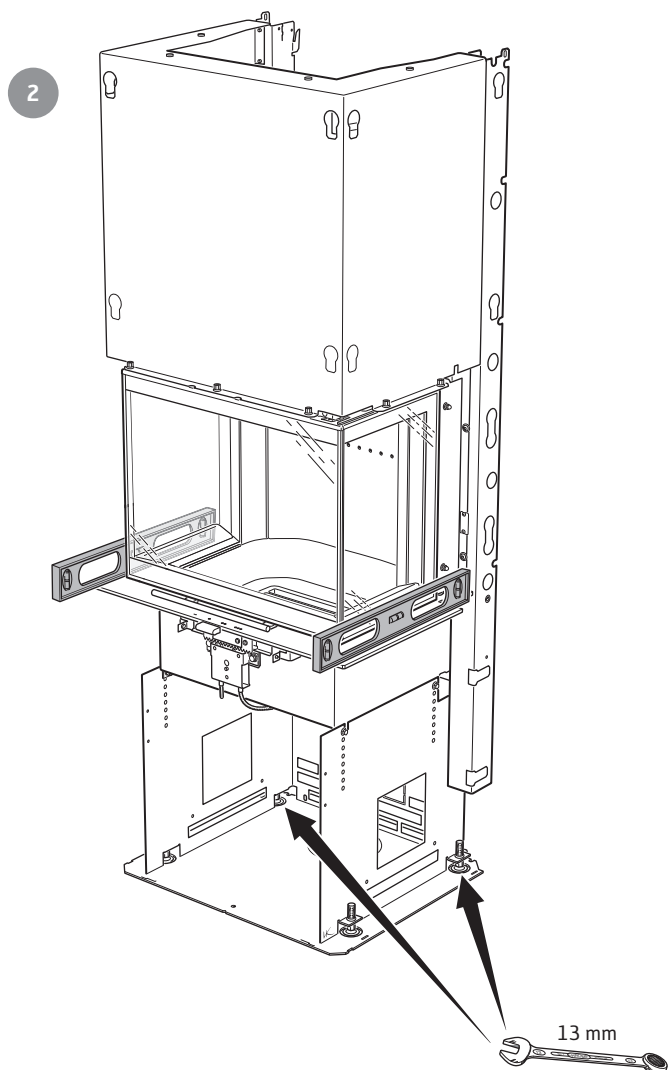
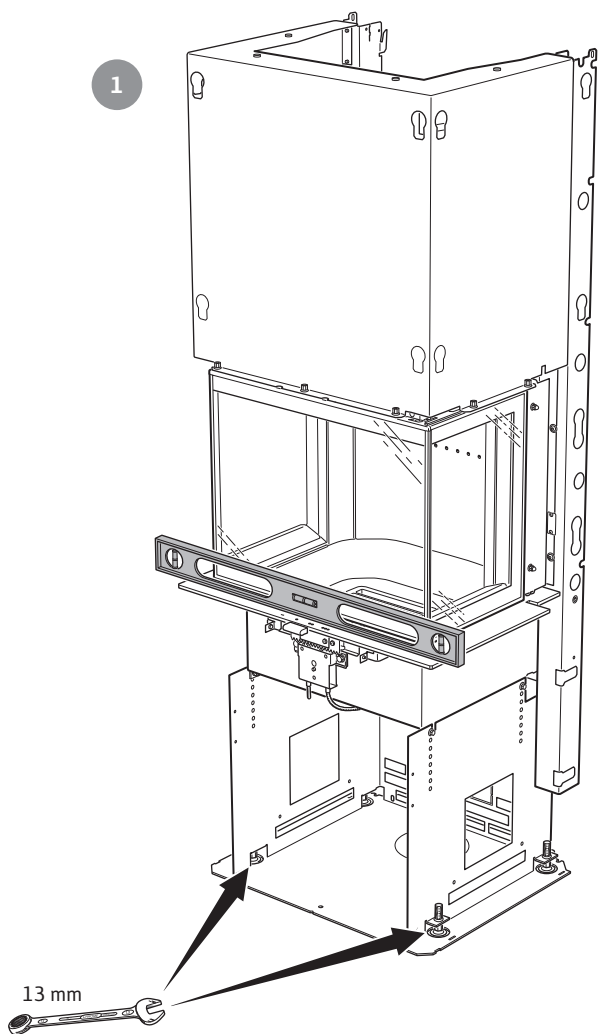


For plassering mot brennbar bakvegg kreves installasjon med integrert beskyttelsesvegg (fås som tilbehør i enkelte land) eller en utvendig brannmur som beskytter bakveggen. Materialkrav til brannmuren finnes i avsnittet «Bakvegg» på side 52

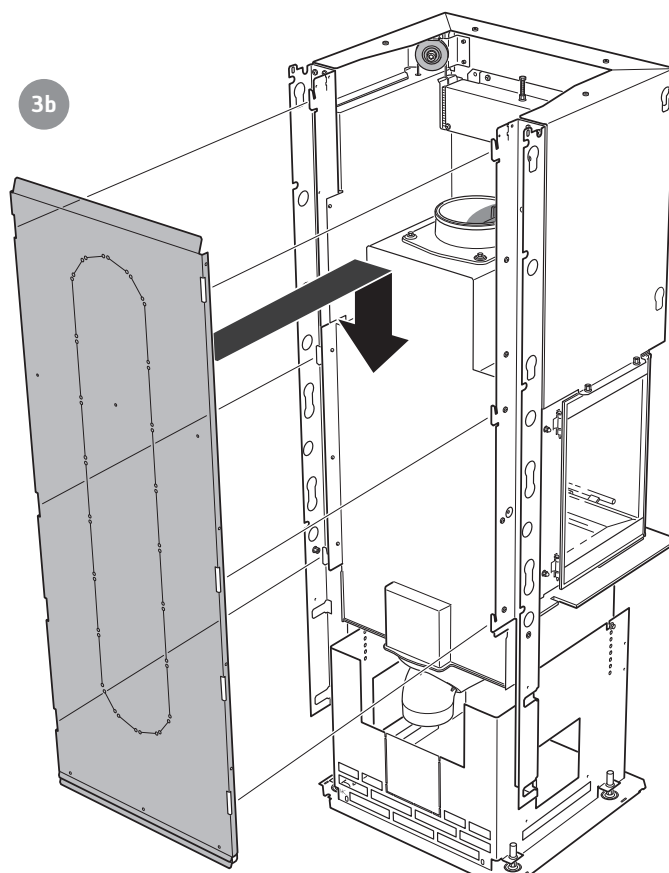
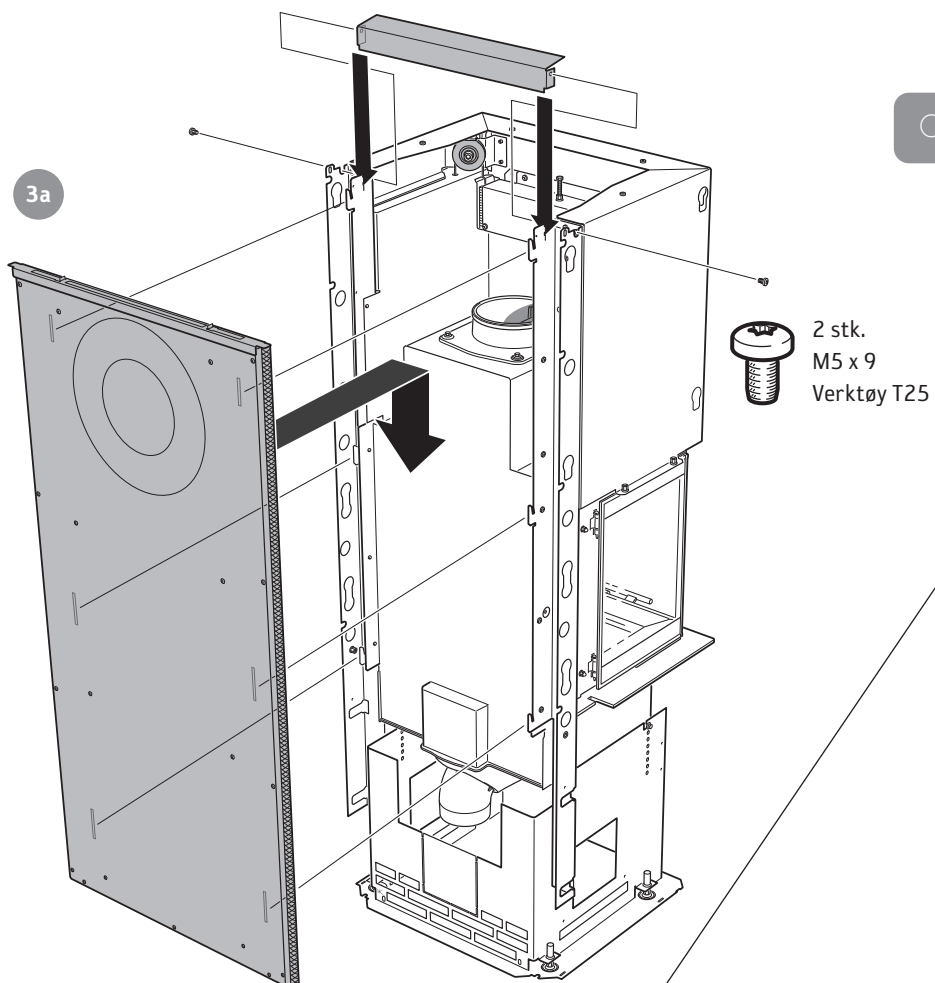


Plassering og justering av innsats

Ci61 / Ci61A / Ci61AN / Ci61T



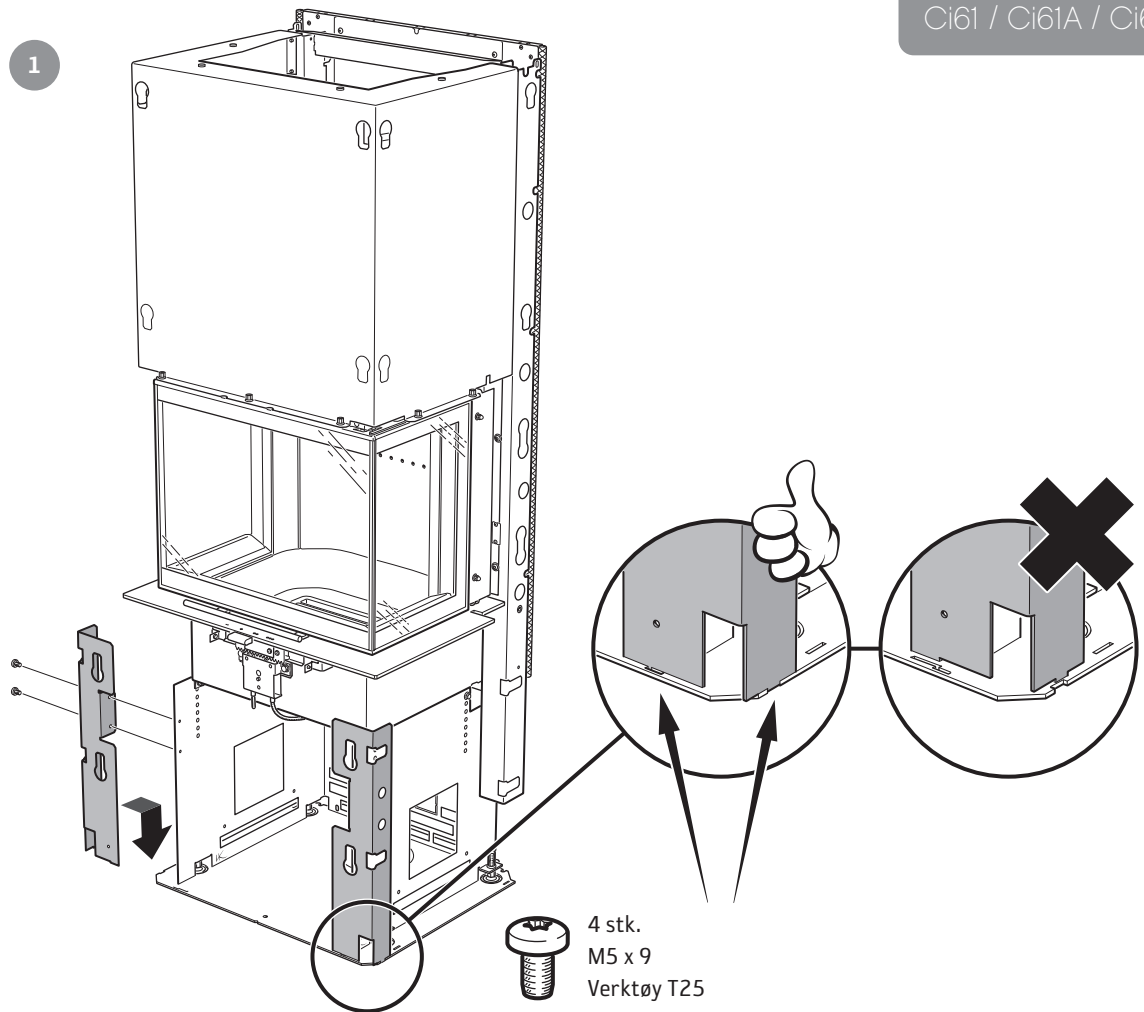
Ci61 / Ci61A / Ci61AN / Ci61T



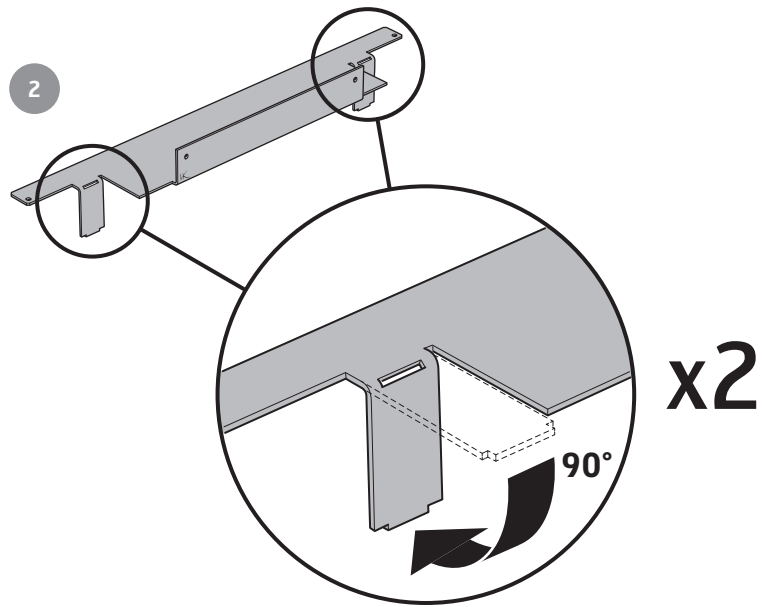
Montering av omramming

Ci61 / Ci61A / Ci61AN / Ci61T

1

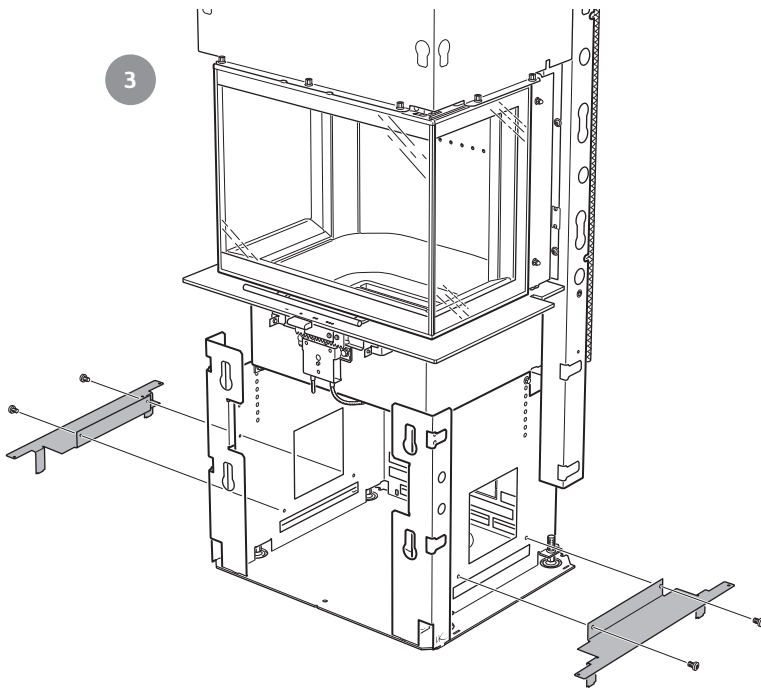


2



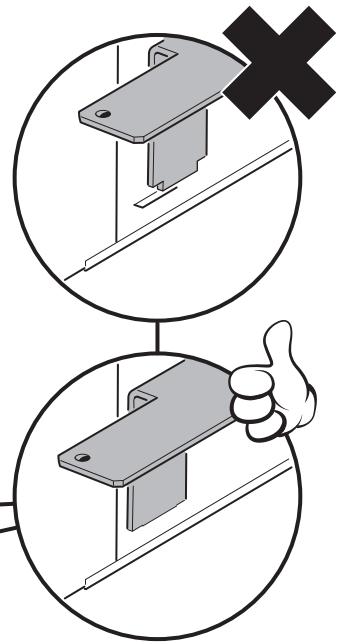
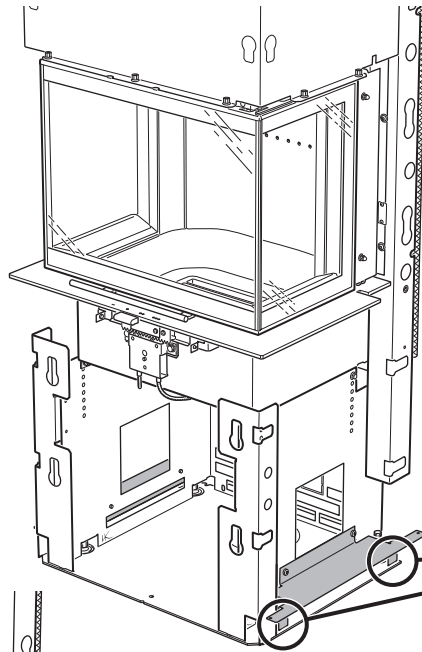
Ci61 / Ci61A / Ci61AN / Ci61T

3

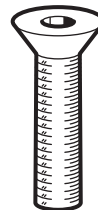
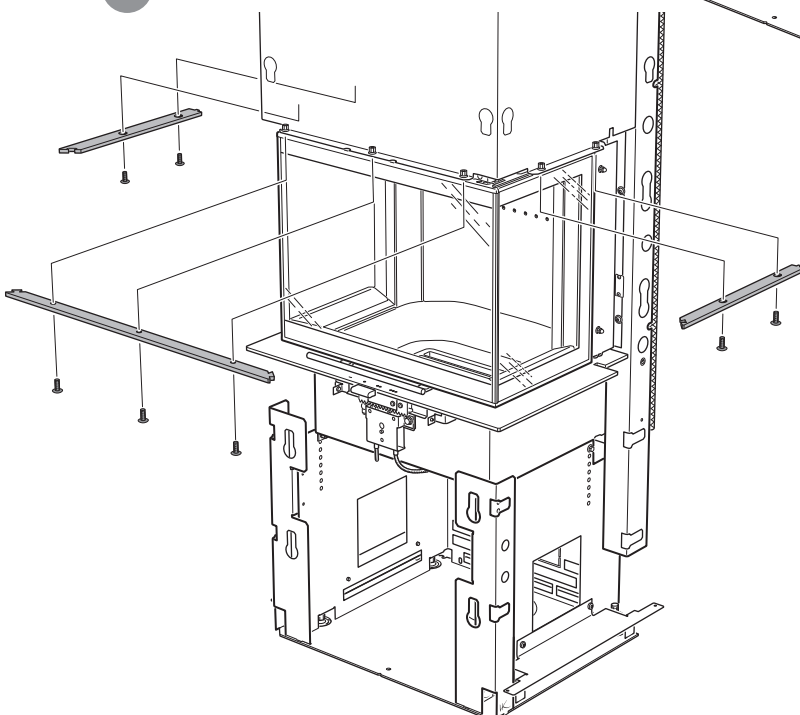


4 stk.
M5 x 9
Verktøy T25

4



5

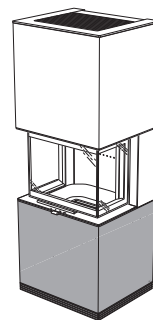
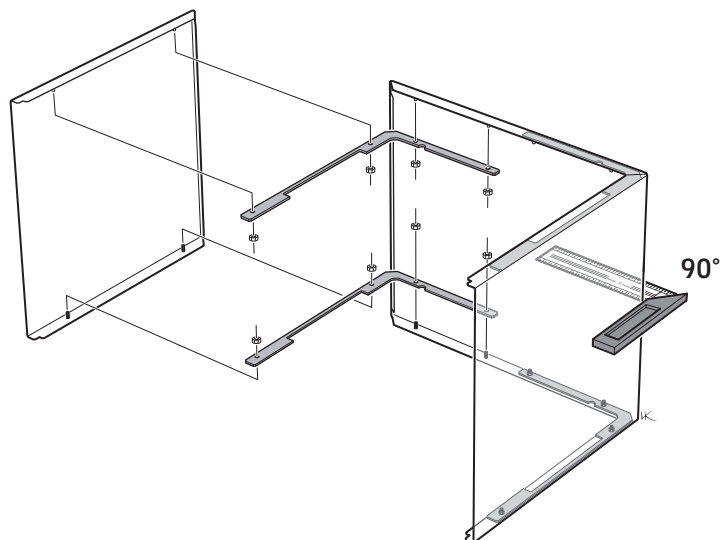


7 stk.
M6 x 25
Sekskant 4



Gå til side 64 for fortsatt montering av
stein- eller klebersteinomramming.

6

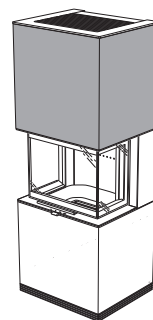
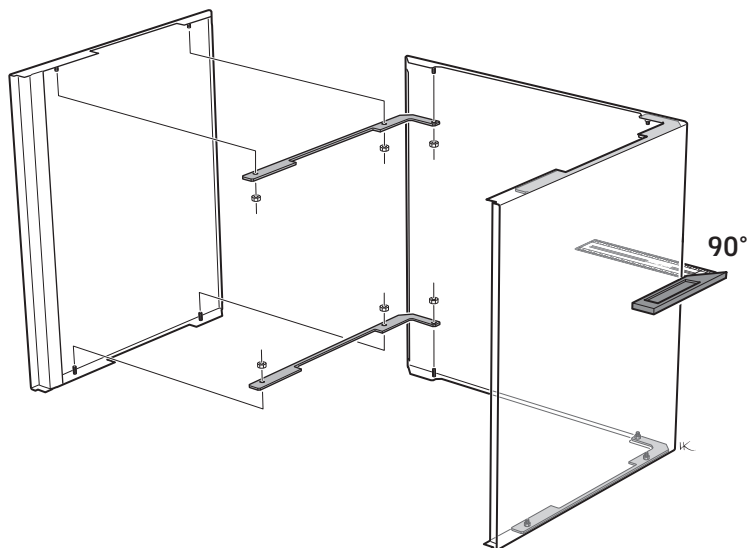


C161



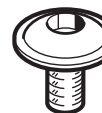
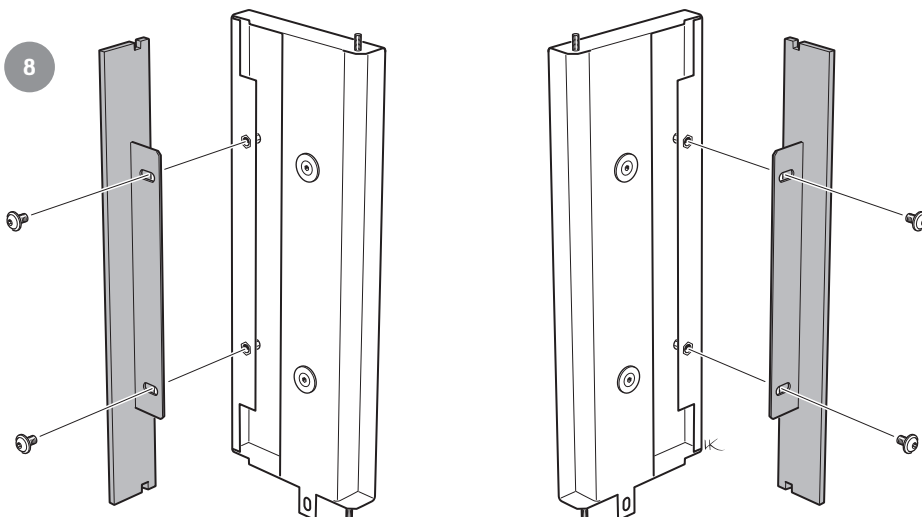
16 stk.
Mutter M5
Verktøy 8 mm

7



12 stk.
Mutter M5
Verktøy 8 mm

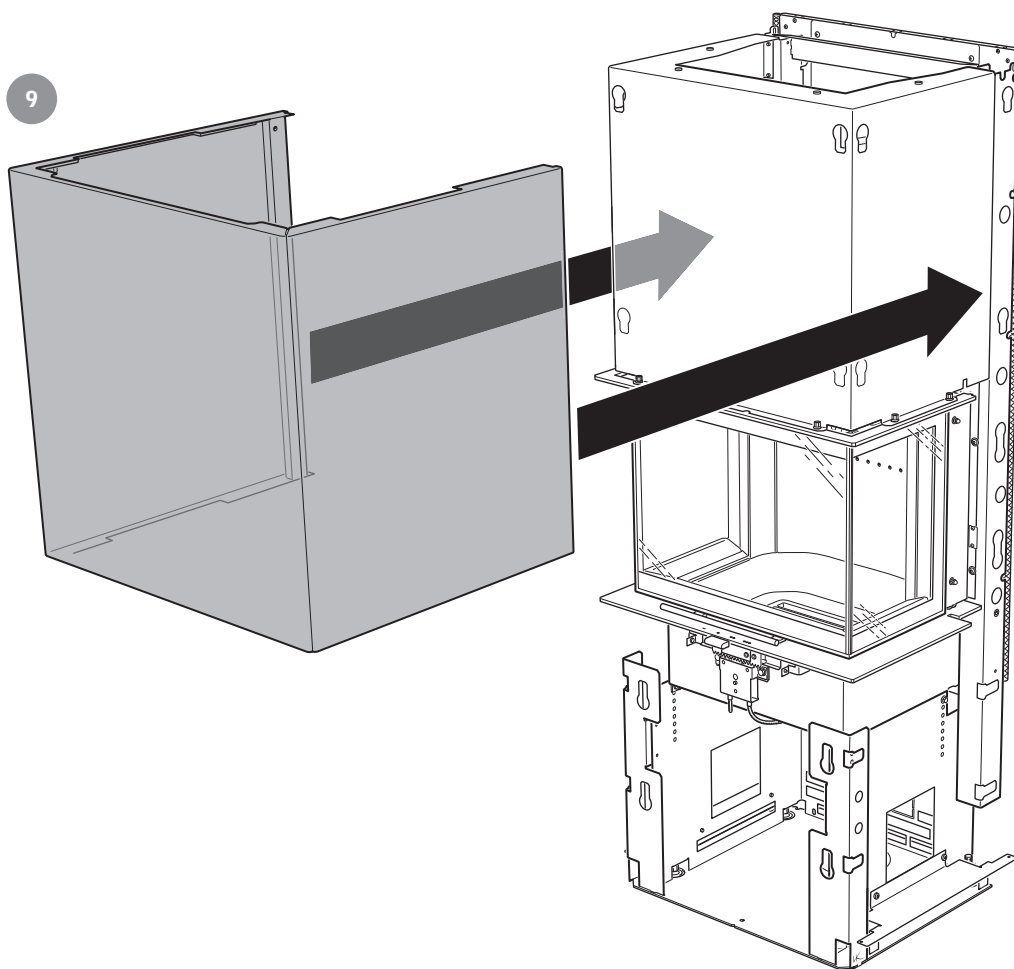
8



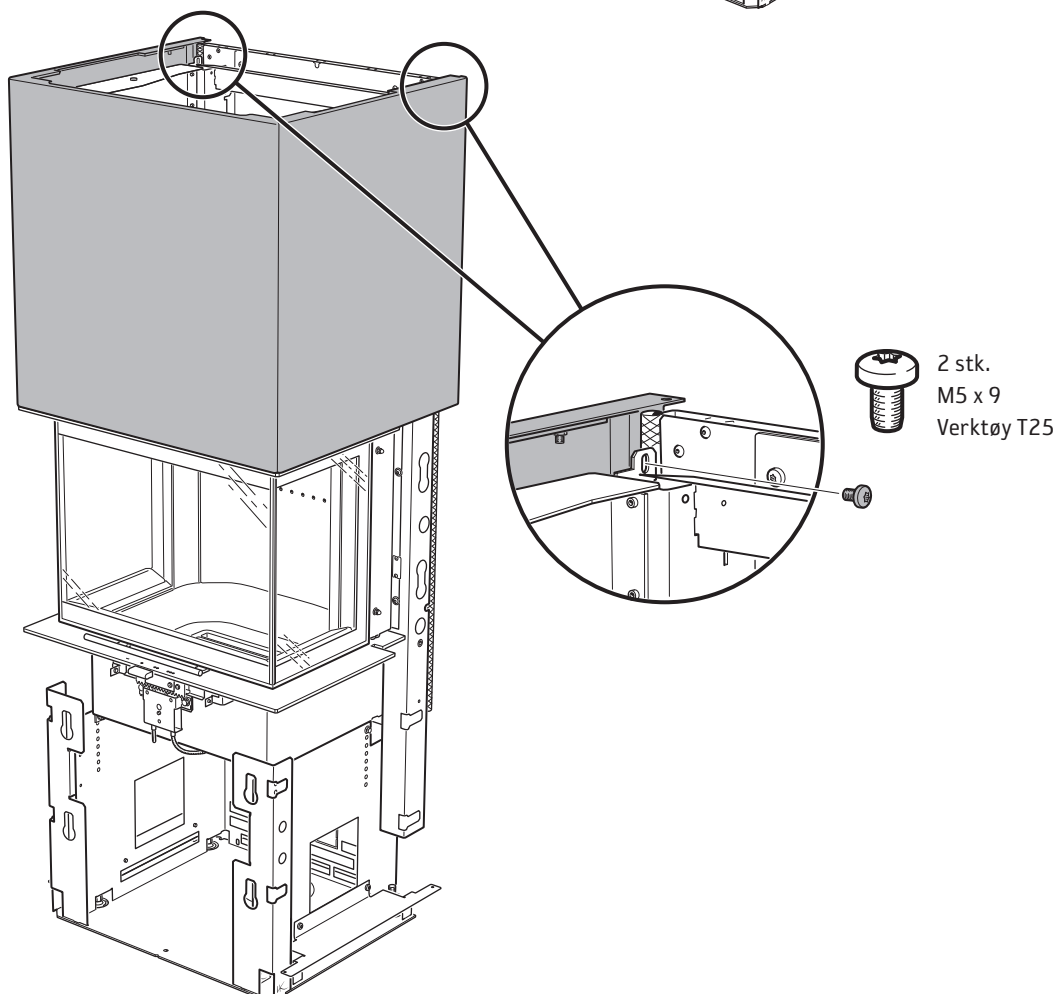
4 stk.
M6 x 10
Sekskant 4

Ci61

9

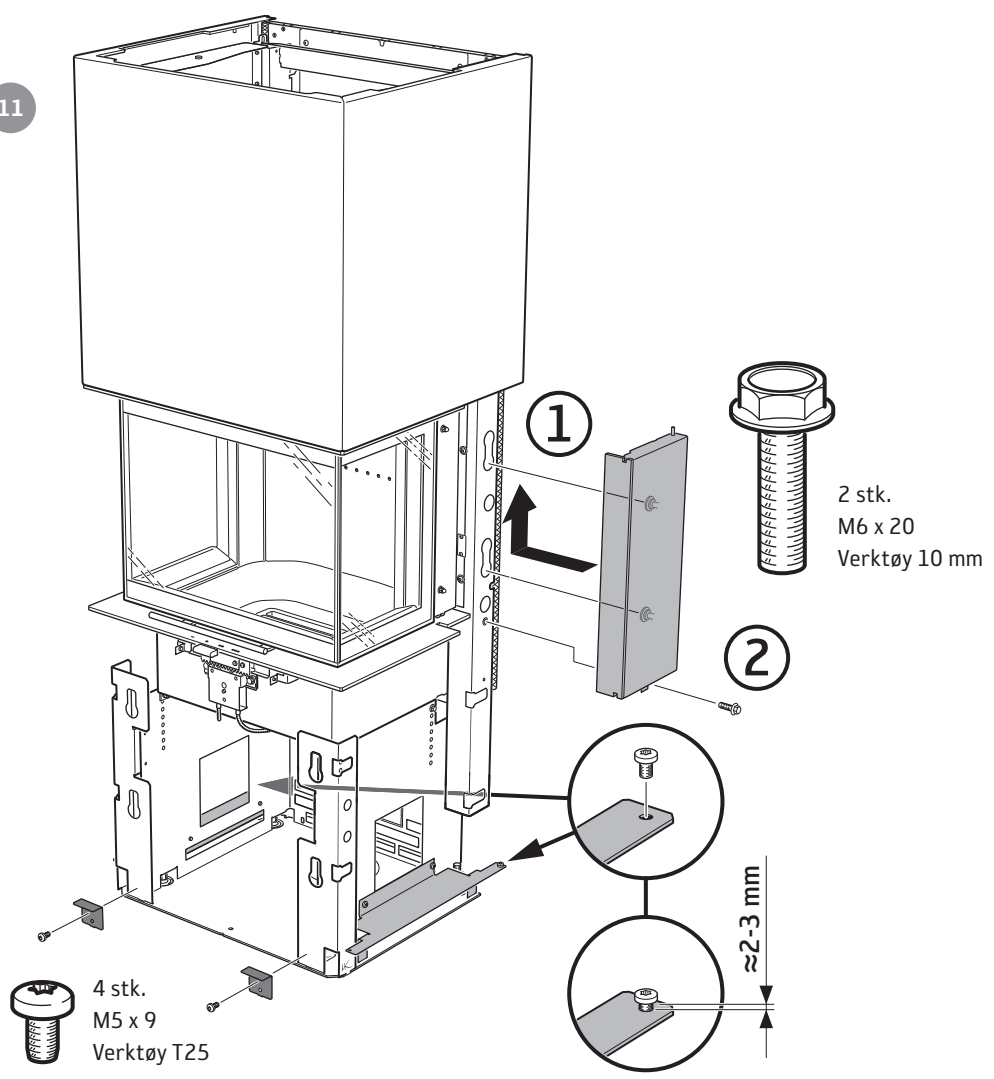


10

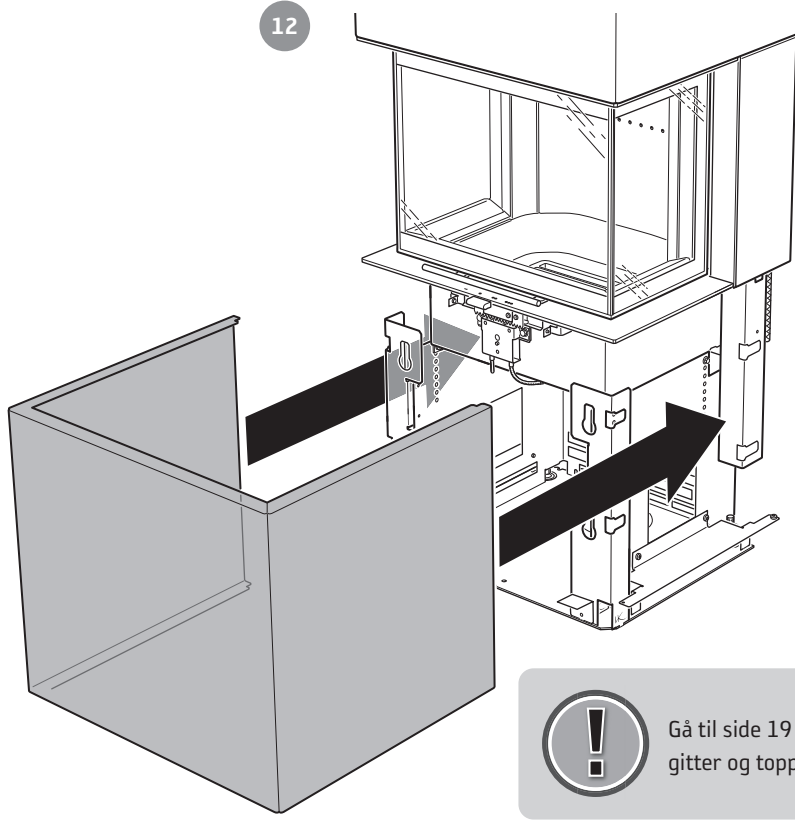


C161

11

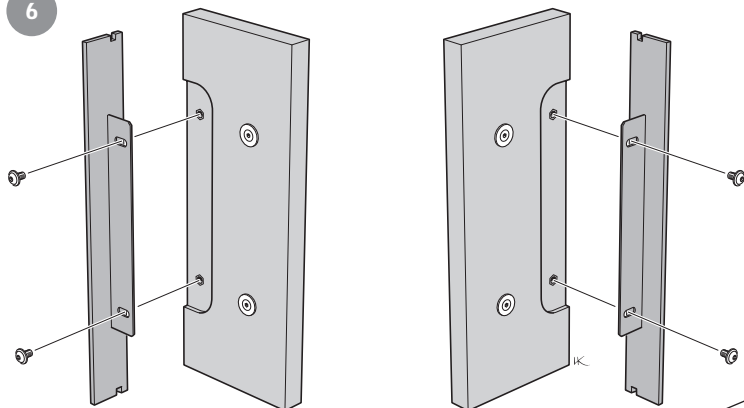


12



 Gå til side 19 for montering av gitter og topp.

6



...fortsettelse fra side 12.

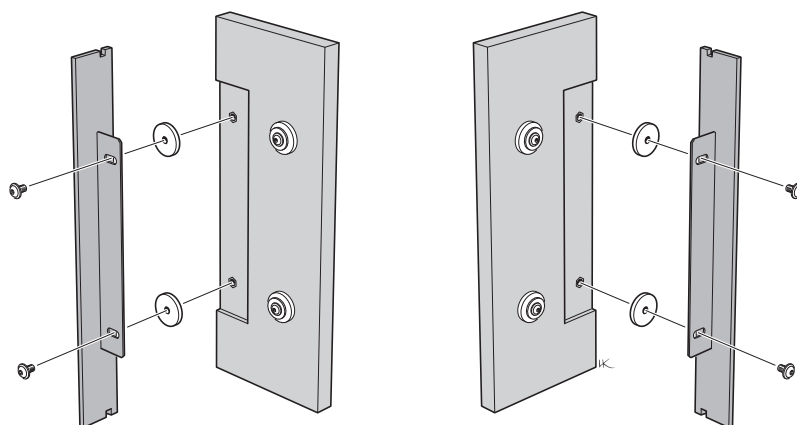
Ci61T



4 stk.
M6 x 10
Sekskant 4

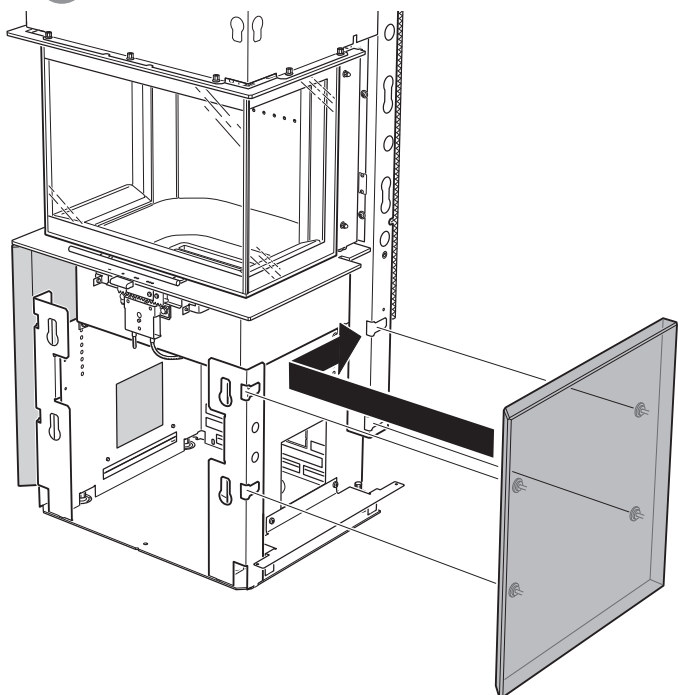


4 stk.
M6 x 10
Sekskant 4

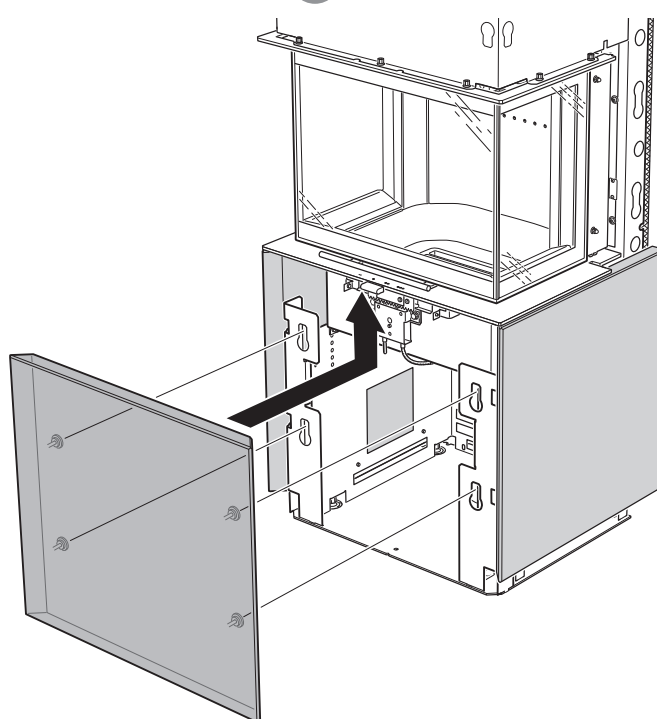


Ci61A / Ci61AN

7

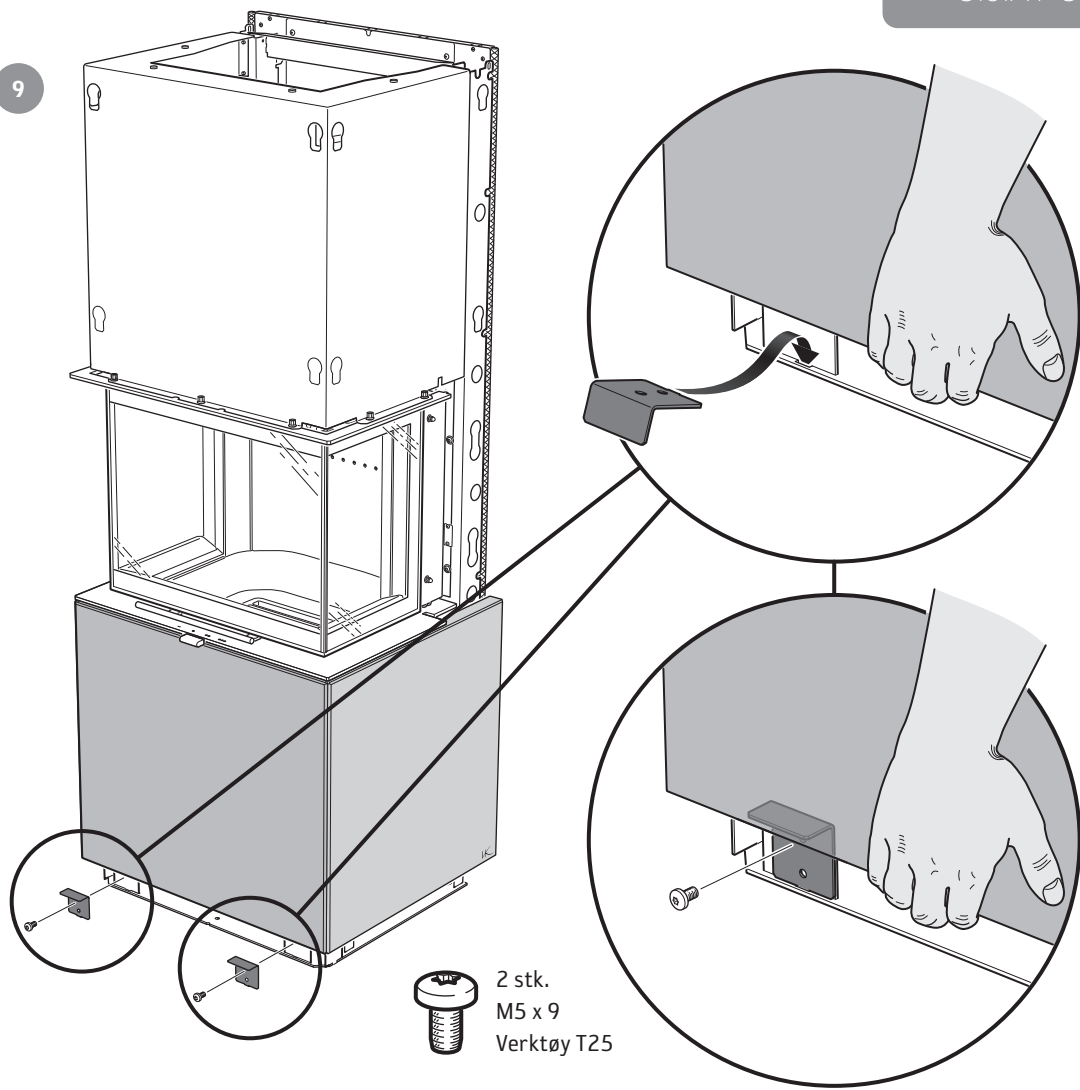


8



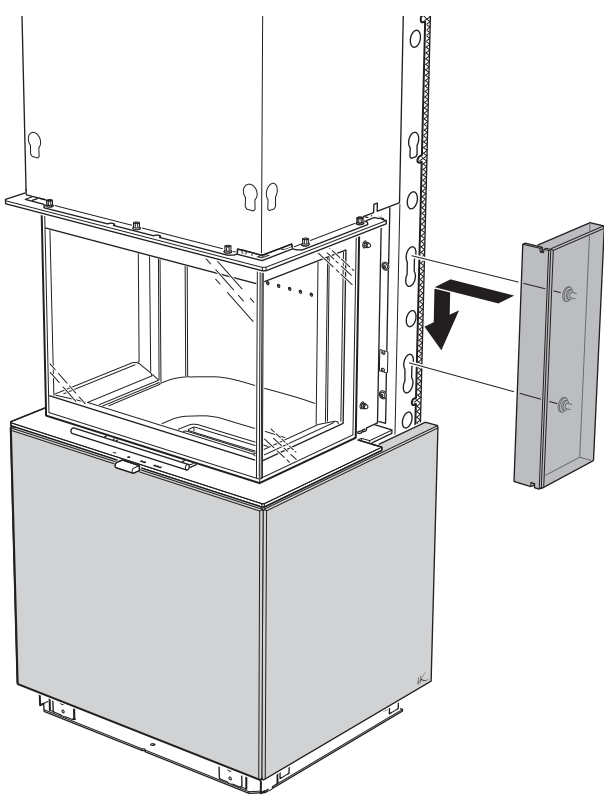
Ci61A / Ci61AN / Ci61T

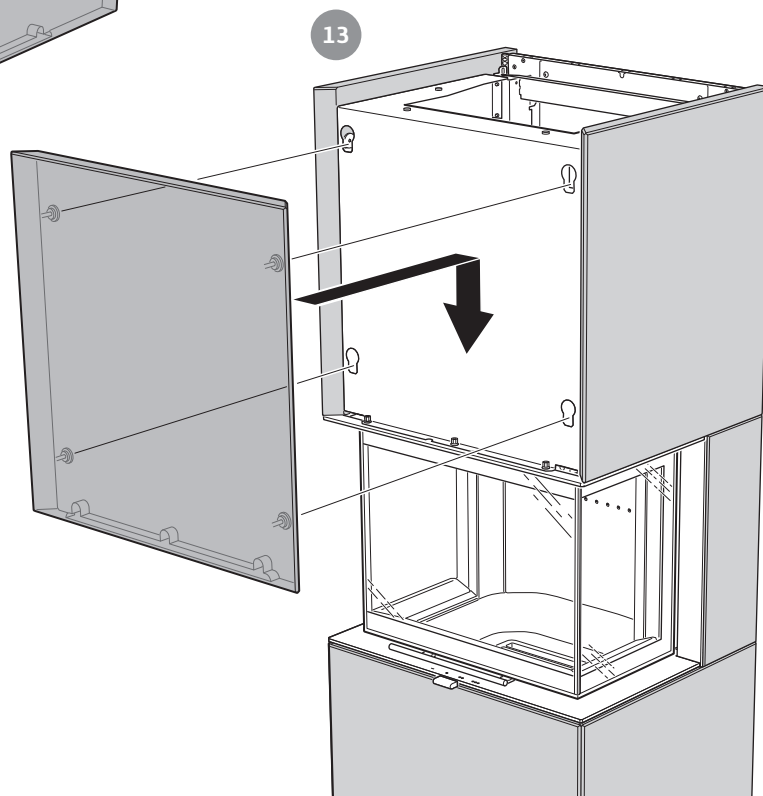
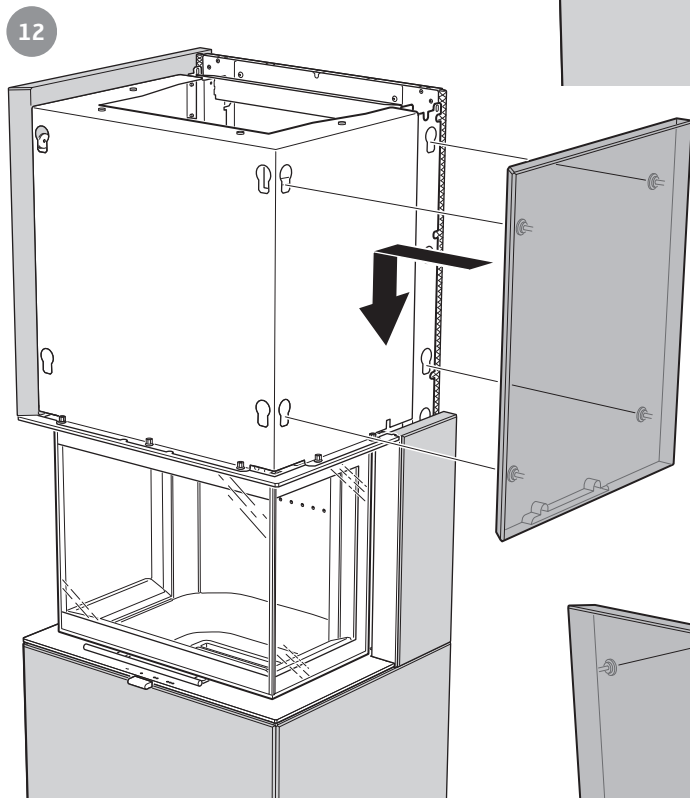
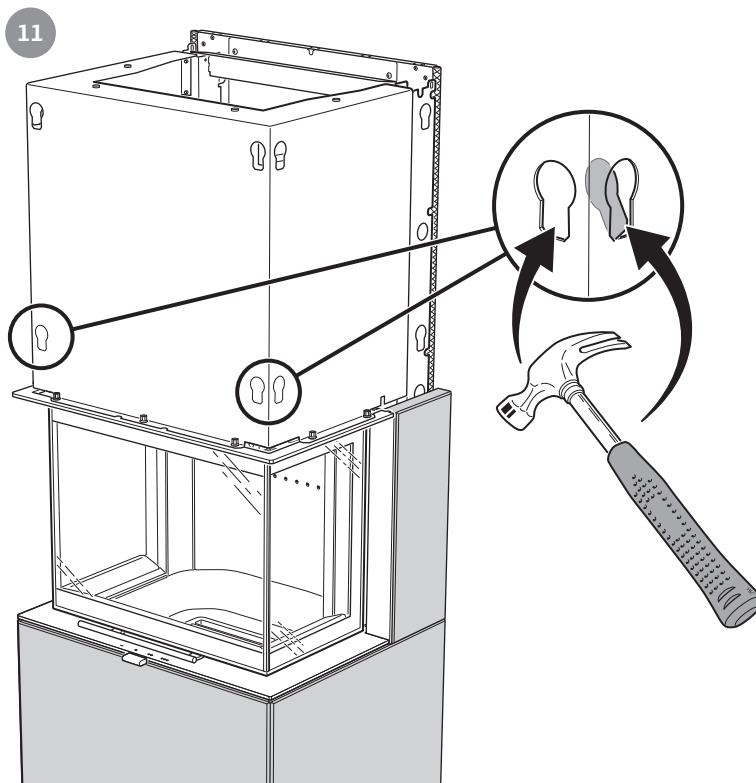
9



2 stk.
M5 x 9
Verktøy T25

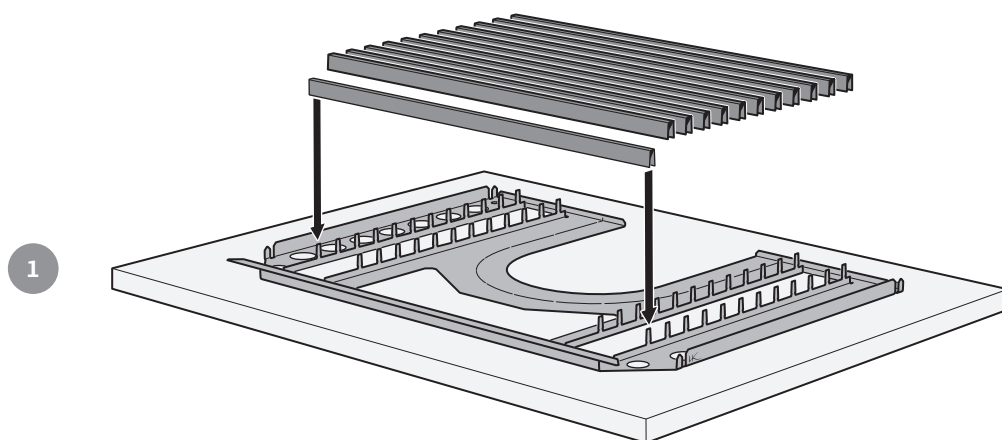
10



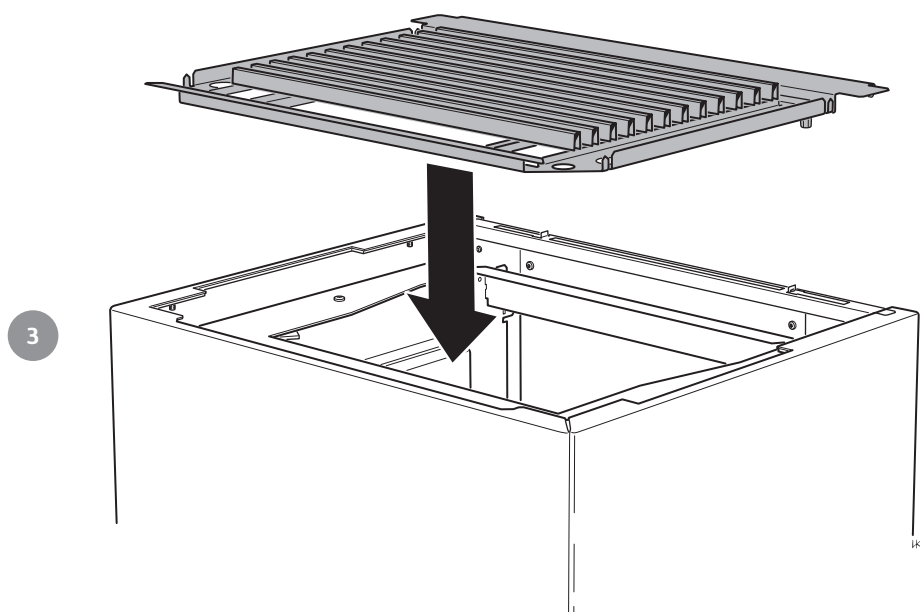
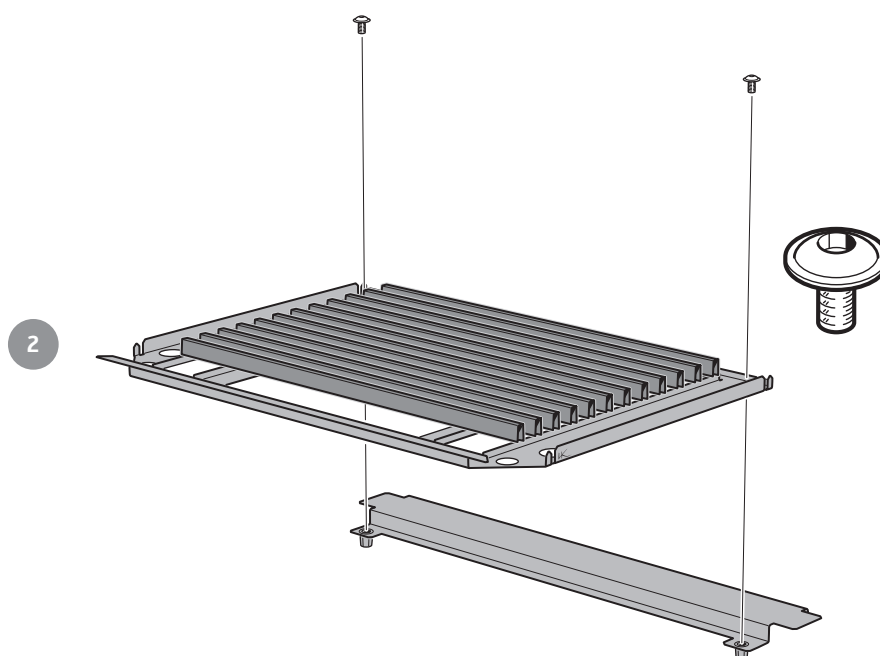


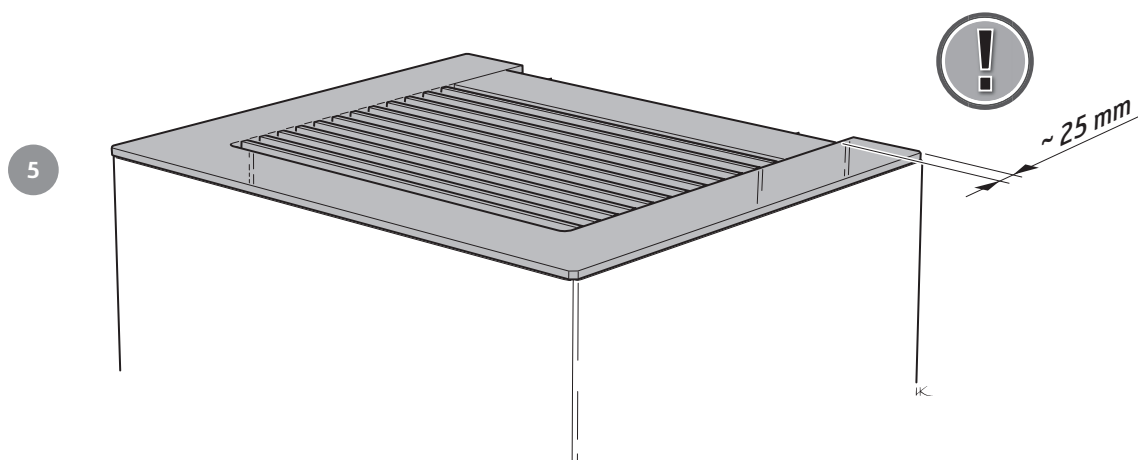
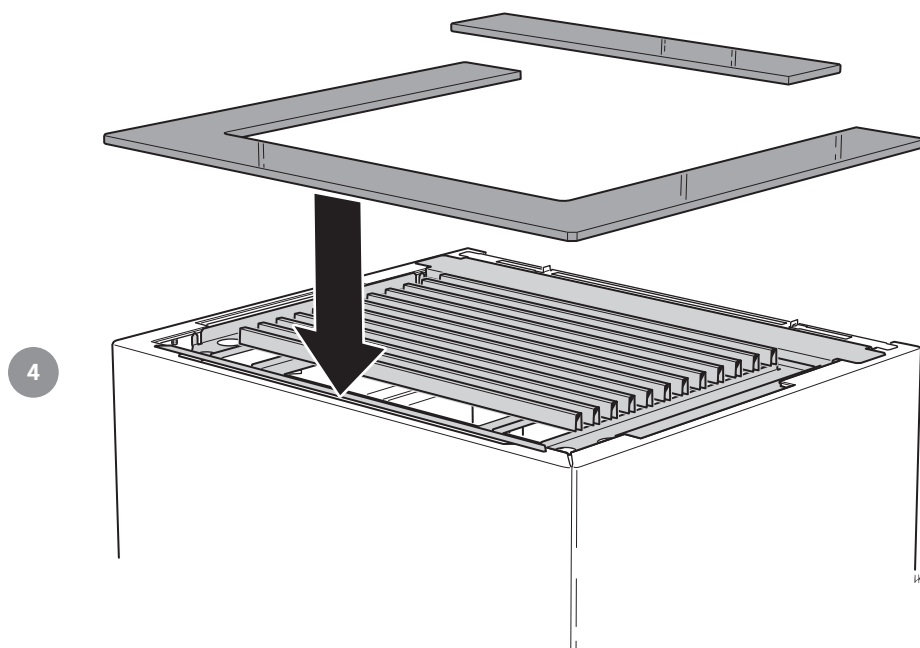
Montering av gitter og topp

Ved bakmontering



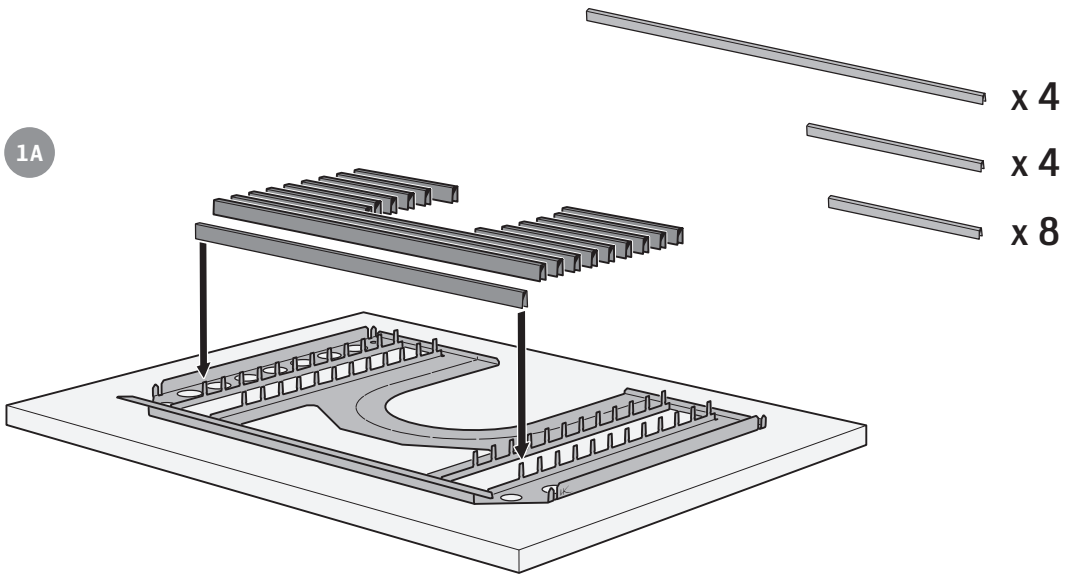
2 stk.
M6 x 10
Sekskant 4



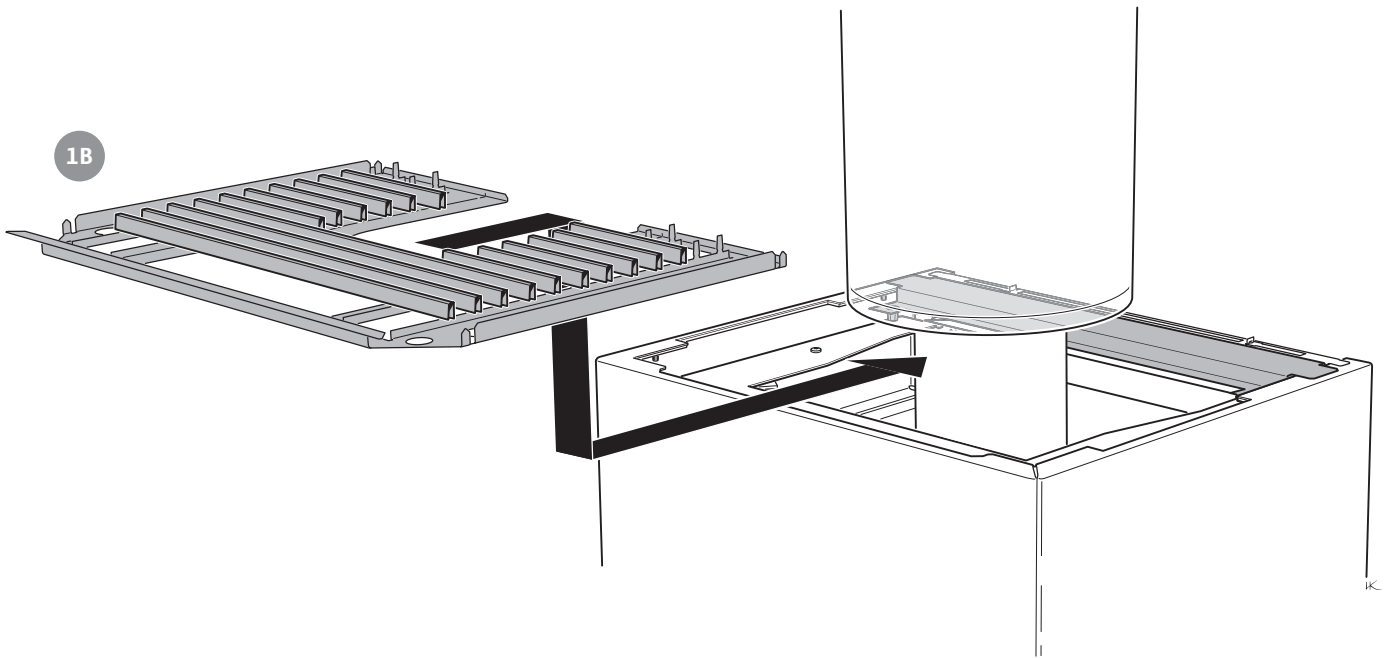


Ved toppmontering

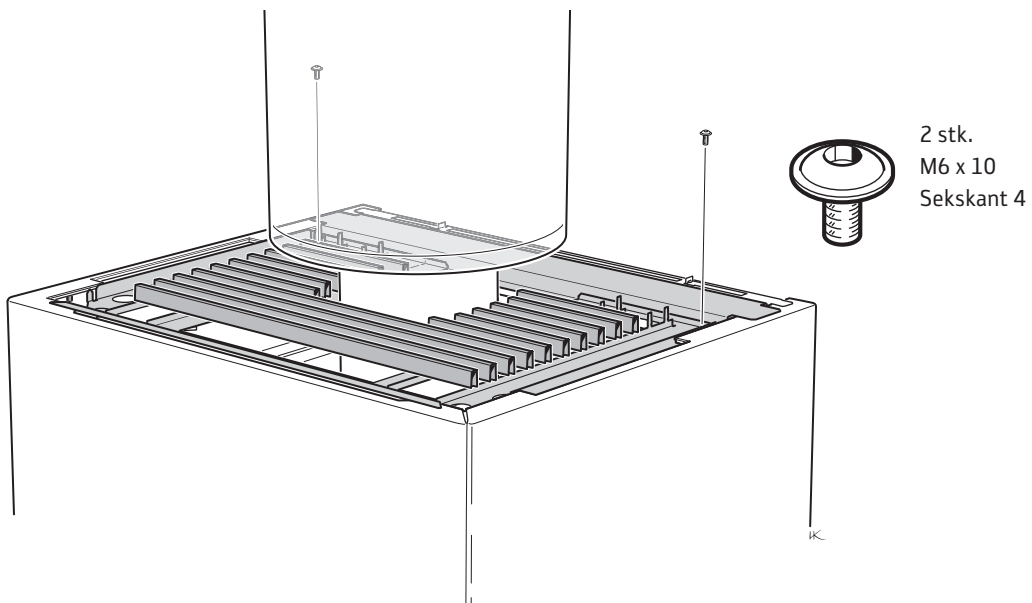
1A

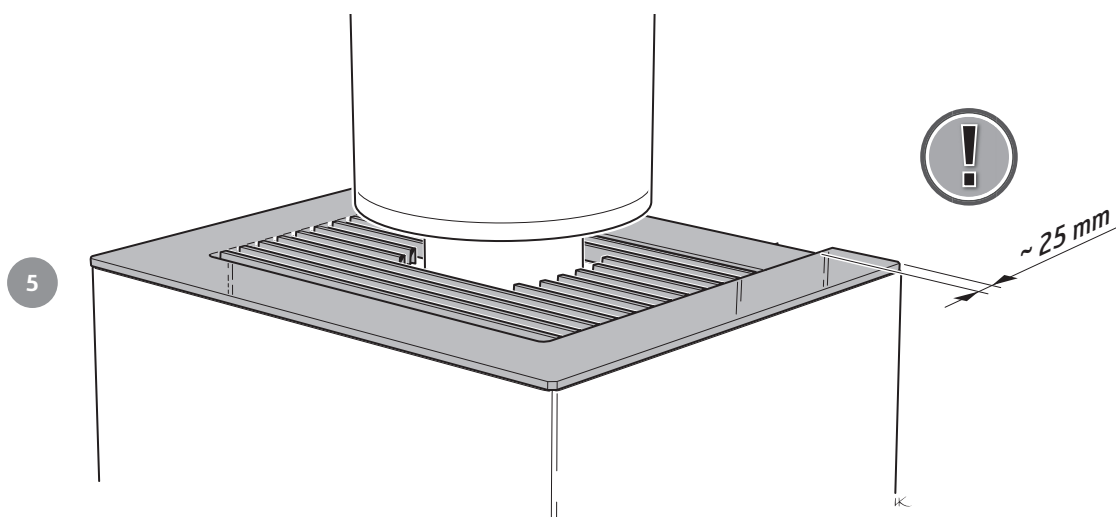
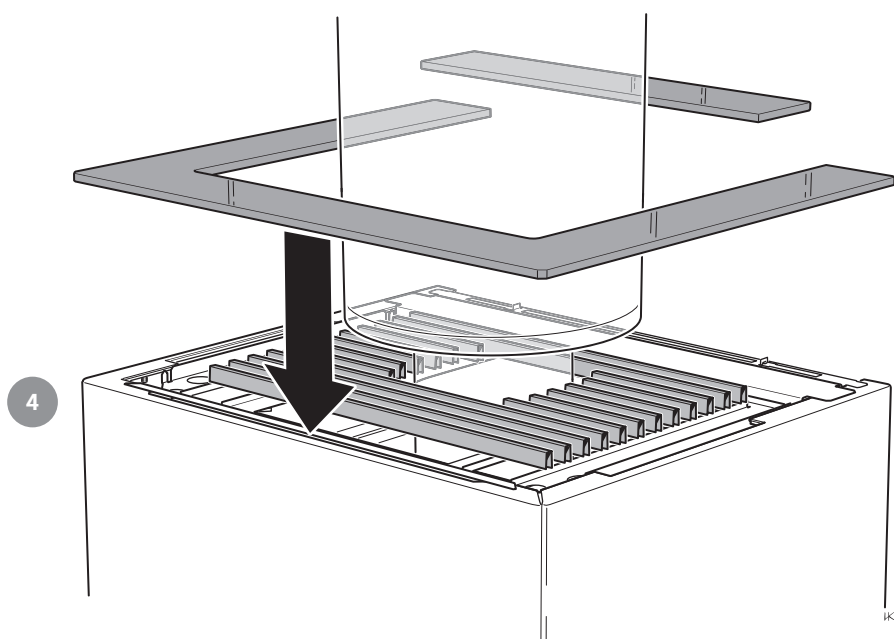
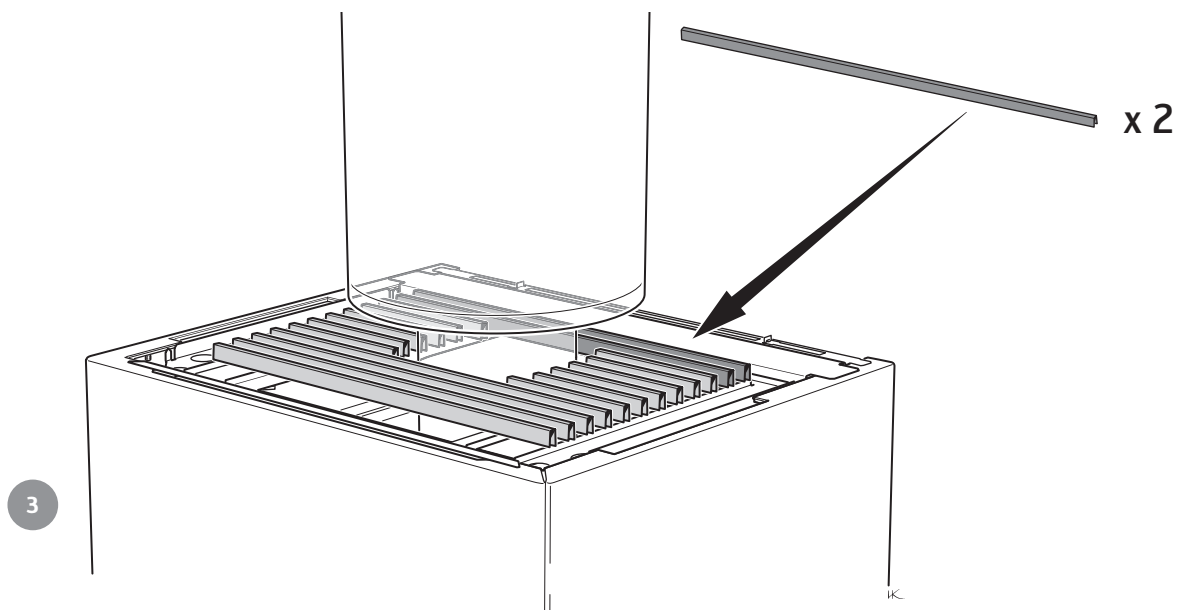


1B

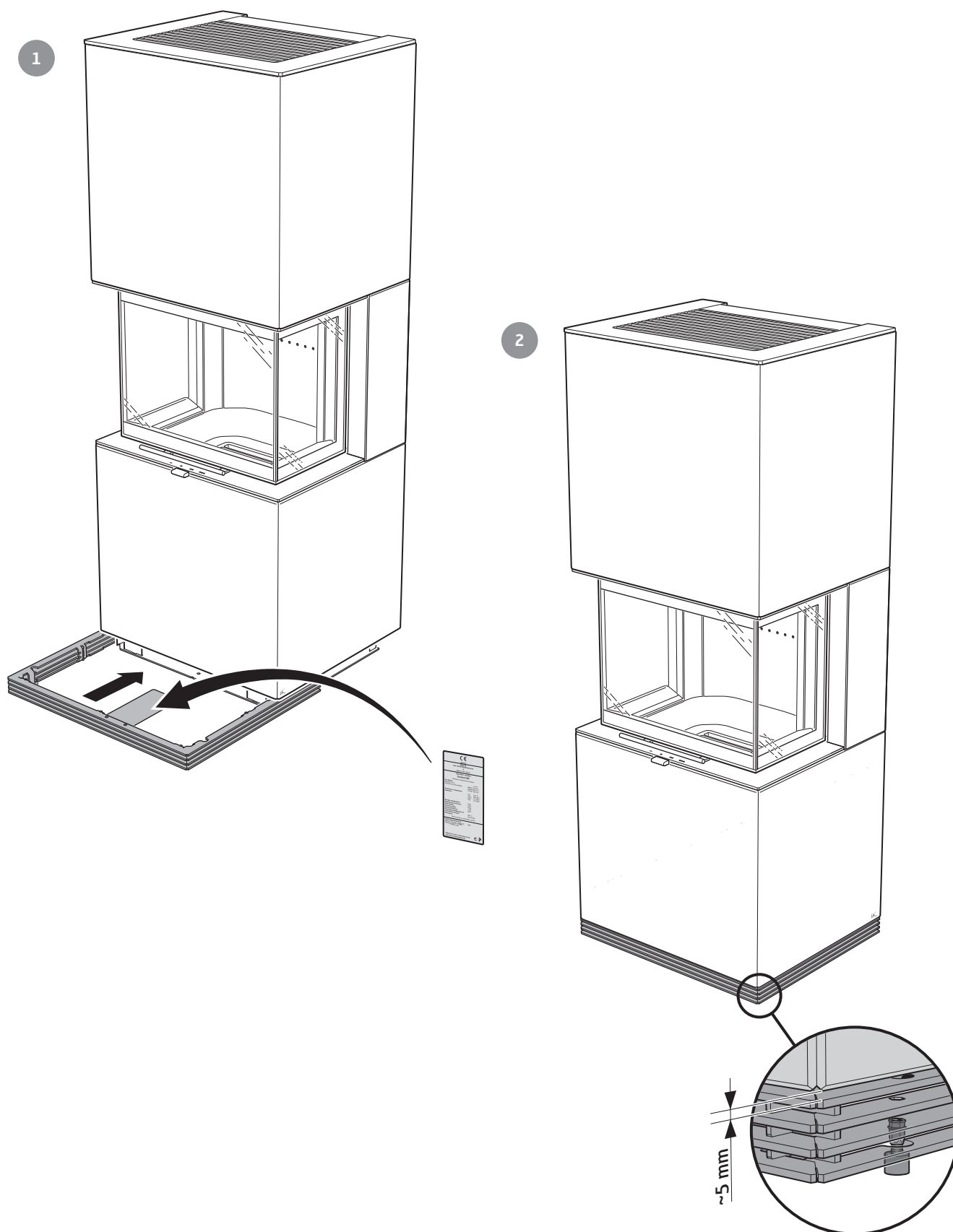


2





Lamellsokkel



Sluttbesiktigelse av installasjonen

Det er svært viktig at installasjonen besiktiges av autorisert kontrollør før ovnen tas i bruk. Les også gjennom "Fyringsinstruksjoner" før ovnen tas i bruk for første gang.

811416 IAV SE-EX Ci61 Plåt/Sten-3
2021-05-21

Contura

NIBE AB · Box 134 · 285 23 · Markaryd · Sweden
contura.eu

Contura förbehåller sig retten til å endre angitte mål og beskrevet fremgangsmåte i denne anvisningen uten særskilt varsel. Den aktuelle utgaven kan lastes ned fra contura.eu