

Installasjons- anvisning



Ci4

Contura

Velkommen til Contura.

Velkommen til Contura-familien! Vi håper at du får mye glede av din nye innsats. Som ny eier av en innsats fra Contura, har du fått en innsats med tidløs design og lang levetid. Contura har også en forbrenning som er både miljøvennlig og effektiv og gir optimalt varmeutbytte.

Les nøye gjennom installasjonsanvisningen før installasjonen påbegynnes. Hvordan du fyrer på best måte, kan du lese om i bruksanvisning for fyring.

Innhold

Tekniske data	25
Tilkobling til skorstein	25
Mål	26
Innbygging av innsats	27
Innbyggingseksempel	28
Installasjon i eksisterende åpent ildsted	29
Tilførsel av forbrenningsluft	29
Før montering	30
Montering og tilkobling av konveksjonsboks	32
Montering av innsats i konveksjonsboks	36
Montering av brennplater og hvelv	38

OBS!

Installasjon av ildsted skal varsles til lokale byggemyndigheter.

Huseier står ansvarlig for at foreskrevne sikkerhetskrav er oppfylt, og at installasjonen blir kontrollert av en kvalifisert kontrollør. På grunn av endrede feiebehov skal også feiervesenet informeres om installasjonen.

ADVARSEL!

Innsatsen blir svært varm

Når innsatsen er i bruk, kan visse flater bli svært varme og forårsake brannskader ved berøring. Vær også oppmerksom på den kraftige varmestrålingen gjennom glasset. Hvis det plasseres brennbart materiale nærmere enn den angitte sikkerhetsavstanden, kan det oppstå brann. Ulmefyring kan føre til gassantennelse og forårsake både materielle skader og personskader.

Ytelseserklæring i henhold til forordning (EU) 305/2011

Nr. Ci4-CPR-220901

Contura

PRODUKT

Produkttype	Vedfyrt innsats
Typebetegnelse	Contura i4
Beregnet bruksområde	Oppvarming av boliger
Brensel	Ved

PRODUSENT

Navn	NIBE AB / Contura
Adresse	Box 134, Skulptörvägen 10 SE-285 23 Markaryd, Sverige

KONTROLL

Ifølge AVCP	System 3
Europastandard	EN 13229:2001/A2:2004/AC:2007
Testinstitutt	Rein-Ruhr Feuerstätten Prüf stelle, NB 1625.

ERKLÆRT YTELSE

VIKTIGE EGENSKAPER	YTELSE	HARMONISERT TEKNISK SPESIFIKASJON
Brannsikkerhet	Oppfyller	EN 13229:2001 / A2:2004 / AC:2007
Brannteknisk klasse	A1	
Minste avstand til brennbart materiale	Rygg: 150 mm (Med brannbeskyttelsesplate) Side: 150 mm (Med brannbeskyttelsesplate) Tak: 800 mm Front: 1000 mm Gulv: 300 mm Hjørne: 150 mm	
Brannfare på grunn av at brennende brensel faller ut	Oppfyller	
Rengjørbarhet	Oppfyller	
Utslipp fra forbrenningen	CO: 1500 mg/ m ³ NOx: 200 mg/ m ³ OGC: 120 mg/ m ³ PM: 40 mg/ m ³	
Overflatetemperaturer	Oppfyller	
Temperatur på håndtak	NPD	
Bruddfasthet	Oppfyller	
Temperatur i oppbevaringsrommet for ved	NPD	
Nominell effekt	4,0 kW	
Virkningsgrad	78,2 %	
Røykgasstemperatur ved nominell effekt	259 °C	
Røykgasstemperatur i tilkoblingsstuss	307 °C	

Undertegnede har ansvar for produksjon og samsvar med erklært ytelse.



Niklas Gunnarsson, Forretningsområdesjef NIBE STOVES
Markaryd, den 1. September 2022



EU-samsvarserklæring

Produsent	NIBE AB / Contura
Adresse	Box 134, Skulptörvägen 10 285 23 Markaryd, Sverige
E-post	info@contura.se
Nettside	www.contura.eu
Telefon	+46 433 275100

Contura

DENNE SAMSVARERKLÆRINGEN ER UTSTEDT I HENHOLD TIL VÅRT ENEANSVAR FOR FØLGENDE PRODUKT:							
Handelsnavn				Contura i4			
Identifisering av produktet				www.contura.eu			
GJENSTANDEN FOR ERKLÆRINGEN SOM ER BESKREVET OVER, SAMSVARER MED -							
DEN RELEVANTE EU-HARMONISERINGSLOVGIVNINGEN:				DE RELEVANTE HARMONISERTE STANDARDENE:			
DIR 2009/125/EØF				EN 13229:2001/A2:2004/AC:2007			
REG (EU) 2015/1185				CEN/TS 15883:2010			
REG (EU) 2015/1186							
REG (EU) 2017/1369							
REG (EU) 305/2011							
TEKNISK DOKUMENTASJON							
Funksjon for indirekte oppvarming:				Nei			
Direkte varmeytelse:				4,0 kW			
Energieffektivitetsindeks (EEI):				103,4			
Testrapport				RRF 29 15 4067, NB 1625			
BRENSEL		FORETRUKKET BRENSEL	ANNET EGNET BRENSEL	η_s (%)	UTSLIPP VED NOMINELL VARMEYTELSE		
					PM	OGC	CO
					mg/ Nm ³ (13 % O ₂)		
Vedkubber med vanninnhold 25 %		Ja	Nei	68,2	40	120	1500
Komprimert tre med vanninnhold <12 %		Nei	Ja	68,2	40	120	1500
Annen trebasert biomasse		Nei	Nei				
Biomasse som ikke er trebasert		Nei	Nei				
Antrasitt og tørrdampkull		Nei	Nei				
Sinders		Nei	Nei				
Koks med lav temperatur		Nei	Nei				
Bituminøst kull		Nei	Nei				
Lignittbriketter		Nei	Nei				
Torvbriketter		Nei	Nei				
Briketter av blandet fossilt brensel		Nei	Nei				
Annet fossilt brensel		Nei	Nei				
Briketter av blandet biomasse og fossilt brensel		Nei	Nei				
Andre blandinger av biomasse og fast brensel		Nei	Nei				
EGENSKAPER VED BRUK MED FORETRUKKET BRENSEL							
ARTIKKEL	SYMBOL	VERDI	ENHET	ARTIKKEL	SYMBOL	VERDI	ENHET
VARMEYTELSE				NYTTEVIRKNINGSGRAD, BASERT PÅ NETTO BRENNVERDI (NCV)			
Nominell varmeytelse:	P _{nom}	4,0	kW	Nyttevirkningsgrad ved nominell varmeytelse	$\eta_{th, nom}$	78,2	%
FORBRUK AV TILLEGGSELEKTRISITET				TYPE VARMEYTELSE/ROMTEMPERATURREGULERING			
Ved nominell varmeytelse	e _{l, max}	-	kW	Ettrinns varmeytelse uten romtemperaturregulering			Ja
Ved minste varmeytelse	e _{l, min}	-	kW	To eller flere manuelle trinn uten romtemperaturregulering			Nei
I hviletilstand	e _{l, SB}	-	kW	Romtemperaturregulering med mekanisk termostat			Nei
				Romtemperaturregulering med elektronisk termostat			Nei
				Romtemperaturregulering med elektronisk termostat pluss dagtidsur			Nei
				Romtemperaturregulering med elektronisk termostat pluss uketidsur			Nei
				ANDRE REGULERINGSALTERNATIVER			
				Romtemperaturregulering med tilstedeværelsesdetektor			Nei
				Romtemperaturregulering med detektor for åpent vindu			Nei
				Med fjernstyring			
Spesielle forholdsregler for montering, installering eller vedlikehold.		Brannvern og sikkerhetsavstander til brennbare bygningsmaterialer skal under enhver omstendighet overholdes. Sørg for å ha en tilstrekkelig tilførsel av forbrenningsluft. Luftinnsugingsystemer kan komme i konflikt med tilførselen av forbrenningsluft.					

Undertegnede er ansvarlig for produksjon og samsvar med erklært ytelse.



Niklas Gunnarsson, Business area manager NIBE STOVES
Markaryd, 1. januar 2022

Tekniske data

Nominell effekt	4 kW
Virkningsgrad opptil	78 %
Røykgass-massestrømningen	5,0 g/s

Classic

Vekt (kg)	77
Bredde (mm)	490
Dybde (mm)	420
Høyde (mm)	600

Modern-3-sidig ramme

Vekt (kg)	71
Bredde (mm)	490
Dybde (mm)	380
Høyde (mm)	590

Modern-4-sidig ramme

Vekt (kg)	72
Bredde (mm)	490
Dybde (mm)	380
Høyde (mm)	635

Typegodkjent i samsvar med:

Europastandard EN-13229 (DE/A), DINplus,

Art. 15a B-VG i henhold til testrapport RRF-29 11 2751

Norsk standard i henhold til SINTEF-110-0380

Typegodkjent i SE i henhold til SITAC-xxxx

Viktig å huske på!

Montering av fagperson

Denne anvisningen gir instruksjoner om hvordan innsatsene skal monteres og installeres. For at innsatsens funksjon og sikkerhet skal kunne garanteres, anbefaler vi at installeringen foretas av en fagperson. Kontakt en av våre leverandører som kan anbefale egnede montører.

Byggemelding

Ved installasjon av ildsted og oppføring av skorstein skal det leveres byggemelding til aktuell byggenemnd. Hvis du trenger råd og veiledning om slik byggemelding, kan du ta kontakt med forhandlere i kommunen.

Bærende underlag

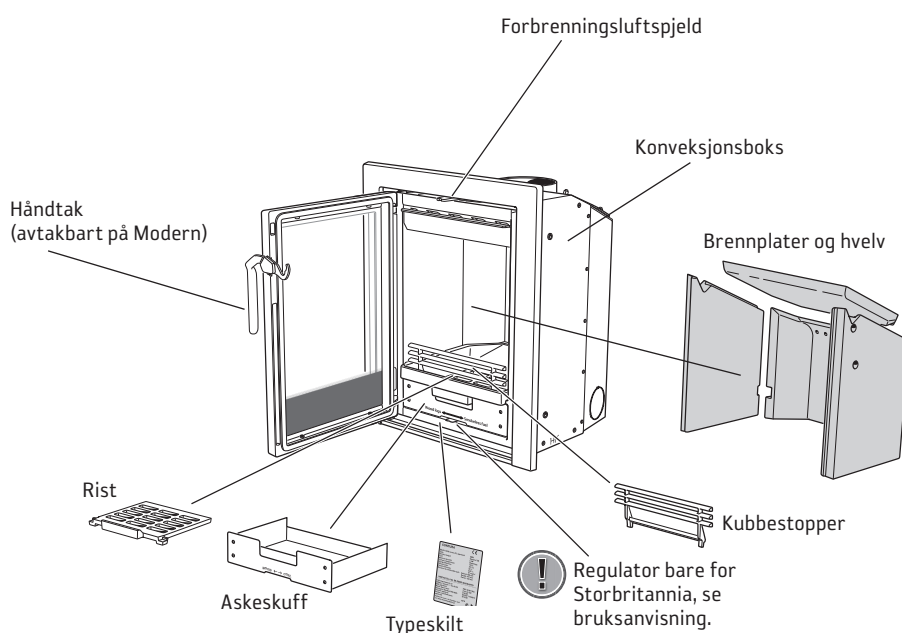
Kontroller at trebjelkelaget har tilstrekkelig bærekraft for innsats, skorstein og de delene som brukes ved innbygging. En ferdig installasjon kan normalt plasseres på et vanlig trebjelkelag i en enebolig hvis totalvekten ikke overskrider 400 kg.

Gulvplate

På grunn av faren for glør som faller ut, må brennbare gulv beskyttes av en gulvplate. Den skal strekke seg 300 mm foran ildstedet og 100 mm på hver side av ildstedet eller ha et tillegg på 200 mm på hver side av åpningen. Gulvplaten kan for eksempel være av naturstein, betong, stål eller glass.

Tilkobling til skorstein

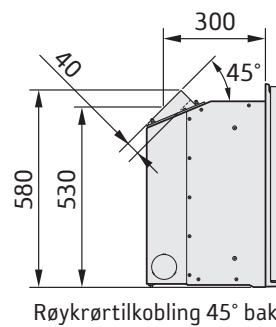
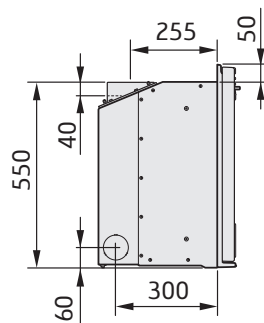
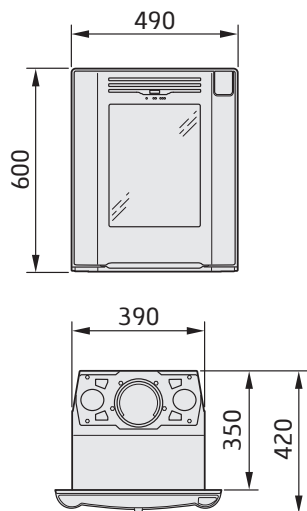
- Innsatsen oppfyller kravene for tilkobling til skorstein dimensjonert for en røykgasstemperatur på 350 °C.
- Tilkoblingsstussens innvendige diameter er 126 mm.
- Innsatsen krever en skorsteinstrekk som gir et undertrykk i brennkammeret på 20–25 Pa. Trekken påvirkes først og fremst av lengden og tverrsnittet på skorsteinen, men også av hvor trykktett den er. Minste anbefalte skorsteinslengde er 3,5 m, og egnet tverrsnittsareal er 120-175 cm² (125-150 mm i diameter).
- En røykkanal som har skarpe vinkler og er trukket horisontalt, reduserer trekken i skorsteinen. Maksimal horisontal røykkanal er 1 meter, forutsatt at den vertikale røykkanallengden er på minst 5 meter.
- Røykkanalen skal kunne feies i hele sin lengde, og feielukene skal være lett tilgjengelige.
- Kontroller nøye at skorsteinen er tett, og at det ikke forekommer lekkasje rundt feieluker og ved rørtilkoblinger.



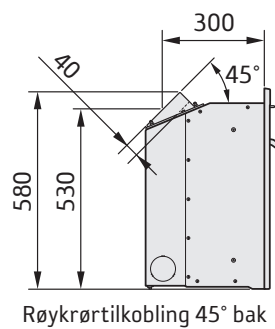
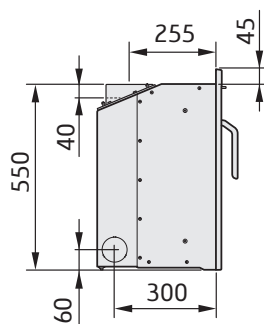
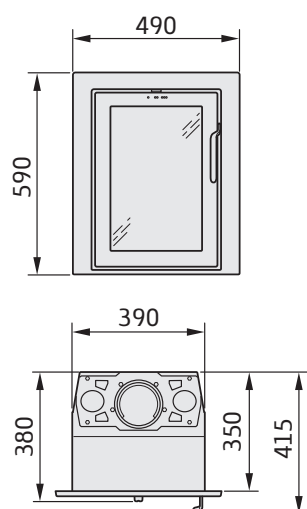
Mål

Ci4

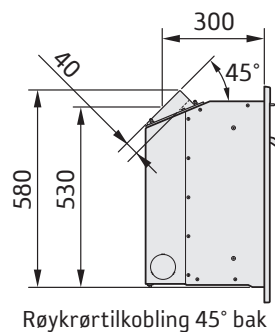
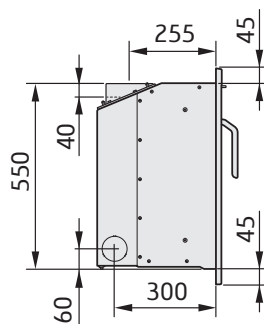
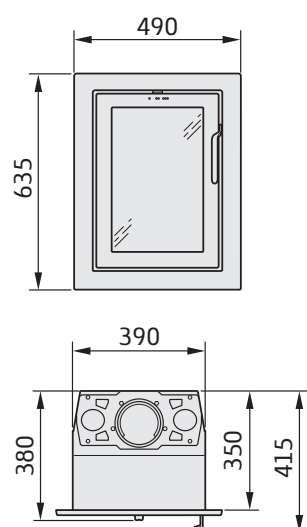
Ci4 Classic



Ci4 Modern 3-sidig ramme



Ci4 Modern 4-sidig ramme



Innbygging av innsats

Ved innbygging av innsatsen skal tilstøtende vegger som ikke er klassifisert som brannmur eller av andre grunner ikke egner seg til varmebelastning, beskyttes av ikke-brennbart byggemateriale i henhold til spesifikasjonene nedenfor.

Samtlige skjøter på det ikke-brennbare byttematerialet skal tettes i henhold til produsentens anbefalinger. Mellomrommet mellom innsatsen og innbyggingen skal ventileres i henhold til spesifisering/målskisser.

Ved toptilkobling til stålskorstein henviser vi til monteringsanvisningen for respektive fabrikat. Ta hensyn til de kravene stålskorsteinen stiller om sikkerhetsavstand til brennbart materiale. Varmestrålingen fra døren er kraftig, og brennbart materiale må derfor ikke plasseres nærmere enn 1 m fra døren. Ved innbygging må ikke byggematerialet være i direkte kontakt med innsatsen, på grunn av innsatsens varmeavgivelse.

Materialkrav

Byggematerialet må ikke være brennbart.

Varmeledningstallet λ må ikke overstige 0,14 W/mK.

Tykkelsen på byggematerialet skal alltid være minst 100 mm.

I de tilfellene der byggematerialets isoleringsegenskaper angis som en U-verdi, må denne ikke overstige 1,4 W/ m²K.

Oversikt over egnede materialer:

Lettbetong: $\lambda = 0,12-0,14$

Vermiculite: $\lambda = 0,12-0,14$

Kalsiumsilikat: $\lambda = 0,09$

Varmeskjold

Hvis innbyggingen skal nå opp til taket, må det plasseres et varmeskjold over konveksjonsluftuttaket. Dette for at det ikke skal samle seg varm luft i innbyggingen nærmest taket. Avtettingen må ikke ligge mer enn 100 mm over konveksjonsluftuttaket overkant og skal være laget av en 20 mm tykk plate av kalsiumsilikat, alternativt stål med minst 50 mm tykk steinull oppå.

Konveksjonsluft

Konveksjonsluften ventilerer omrammingen, kjøler ned innsatsen og transporterer varmen ut i rommet. Totalsummen av det effektive tverrsnittsarealet oppe resp. nede må ikke underskride de angitte verdiene. Luftinntaket skal sitte et sted mellom gulvnivået og opp til nivå med bunnen på innsatsen, på forsiden eller på sidene av innbyggingen. Luftuttaket skal være plassert over det høyeste punktet på innsatsen foran eller på sidene av innbyggingen.

Hvis luftinntakene -og uttakene plasseres på sidene, skal arealene for henholdsvis venstre og høyre side være like store for å sikre at innsatsen får jevn kjøling.

Ta hensyn til minsteavstanden til taket.

Konveksjonsluft inn: 200 cm²

Konveksjonsluft ut: 200 cm²

Lastbærende sokkel

Kontroller at konveksjonsboksen plasseres på sokkel med tilstrekkelig bæreevne for ovn med skorstein. Skorsteinen kan belaste innsatsen med høyst 100 kg. Sokkelen må ikke hindre gjennomstrømming av konveksjonsluft i området mellom innsats og innbygging.

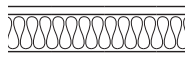
Innbyggingseksempel

Ci4

Ci4 Classic og Modern



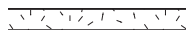
Målene er minstemål som ikke må underskrides, hvis ikke annet blir angitt.



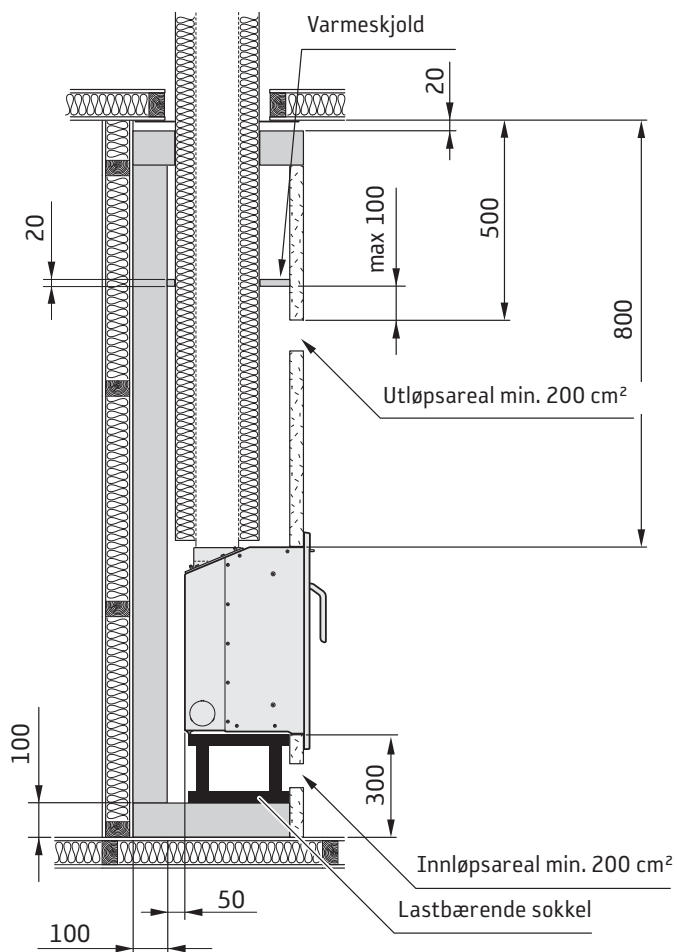
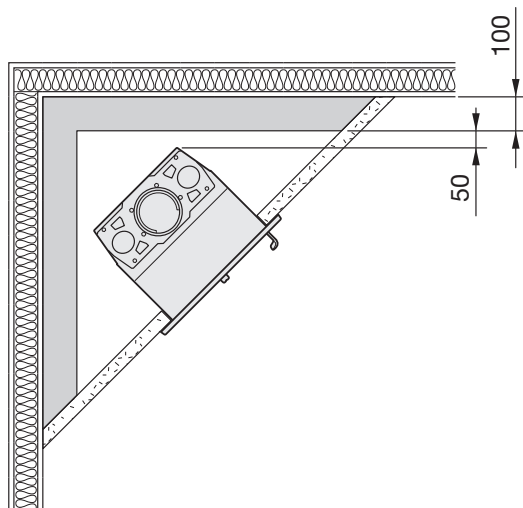
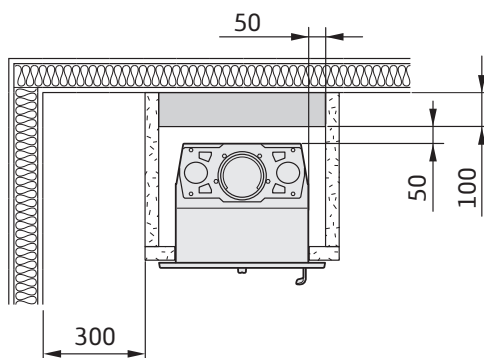
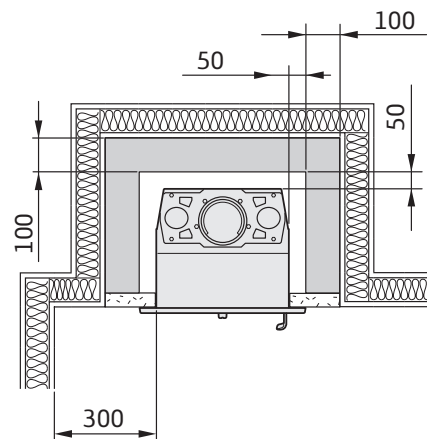
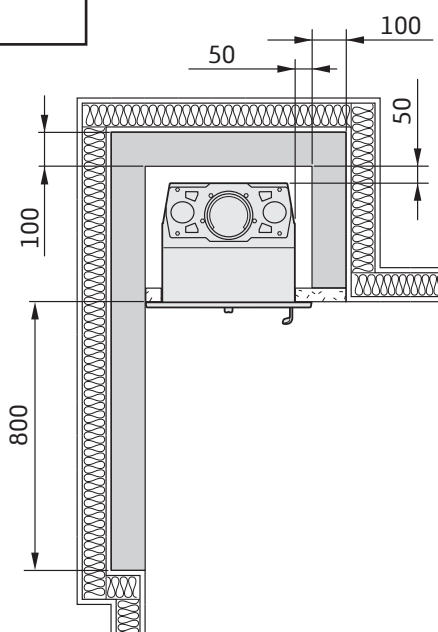
Vegg av brennbart materiale



Vegg av ikke-brennbart materiale, i innbyggingseksemplet består veggen av 100 mm lettbetong.

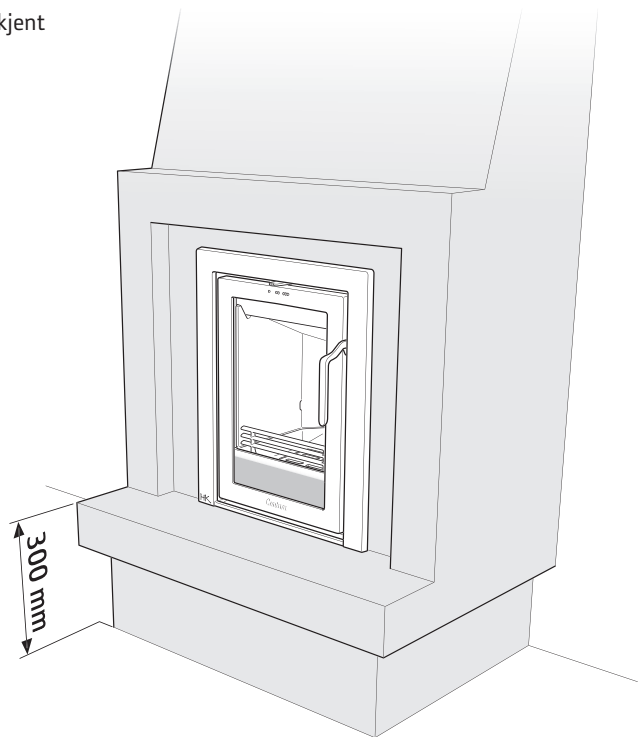


Vegg av ikke-brennbart materiale som ikke er i kontakt med brennbart materiale, og dermed ikke har krav til minste tykkelse.



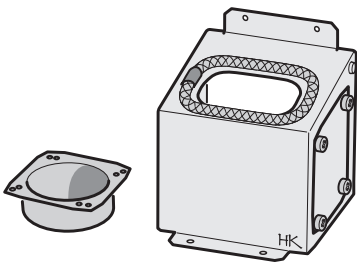
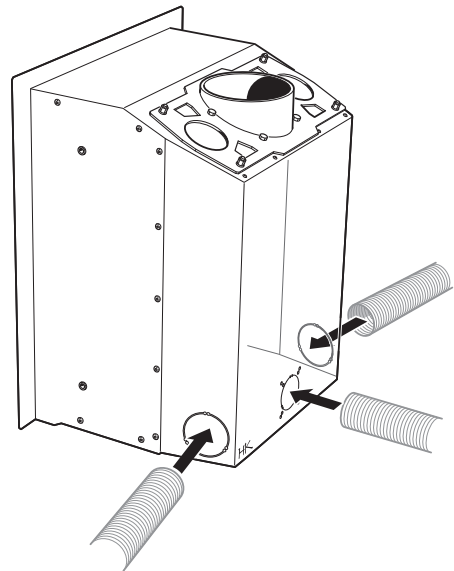
Installasjon i eksisterende åpent ildsted

Innsatsen kan installeres som peiskassett i eksisterende godkjent åpent ildsted. Det skal være minst 1 meters avstand foran ildstedet til brennbare bygningsdeler eller innredning.

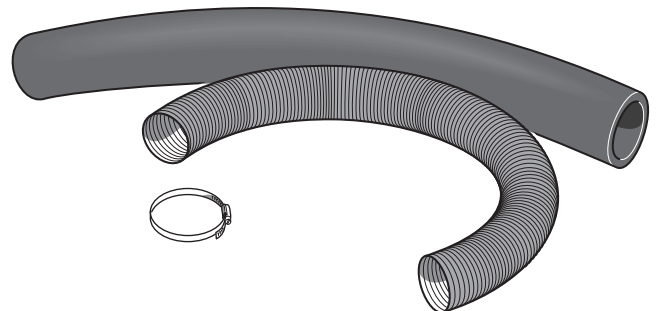


Tilførsel av forbrenningsluft

Ved tilførsel av forbrenningsluft skal tillufttilkobling (tilbehør) og utelufttilkobling (tilbehør) benyttes. Klargjør konveksjonsboksen ved å åpne lokket der slangegjennomføringen skal skje (fra siden eller baksiden). Koble til slangen i forbindelse med at konveksjonsboksen installeres. Mengden luft som går med til forbrenning, er cirka 15 m³/t.



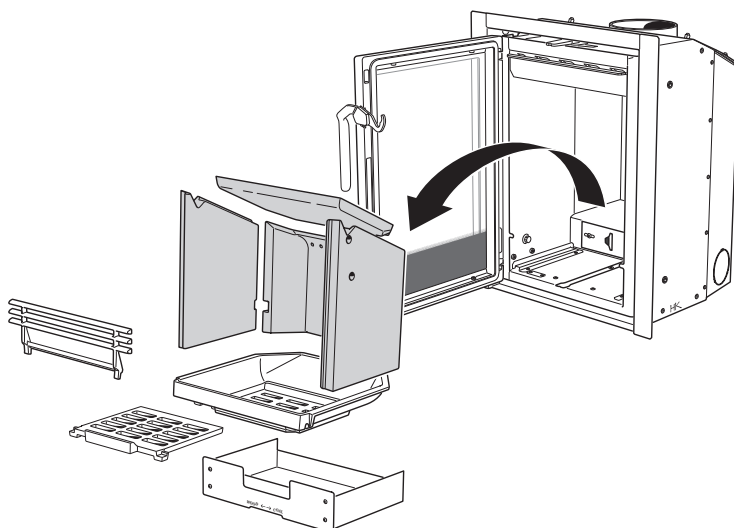
Tillufttilkobling (tilbehør)



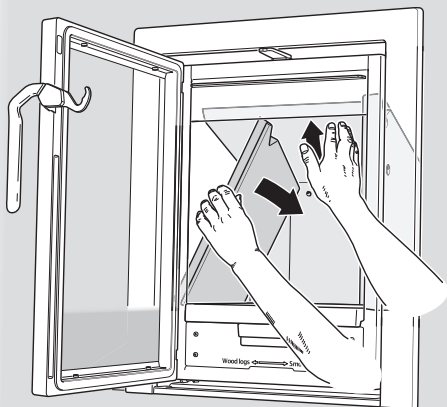
Tilkobling av uteluft (tilbehør). Stussen har en ytre diameter på 67 mm. Hvis rørtrekket er lengre enn 1 meter, må rørdiameteren økes til 100 mm og tilsvarende større veggventil velges.

Før montering

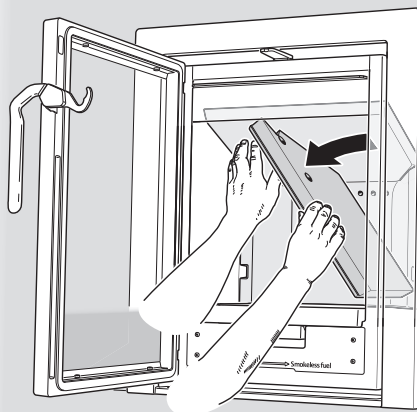
Demonter avtakbare komponenter som brennplater og hvelv, kubbestopper, støpejernsbunn og askeskuff. Ta ut innsatsen fra konveksjonsboksen ved å fjerne de fire sideskruene og de fire skruene for stussen. Løsne til slutt konveksjonsboksen fra pallen.



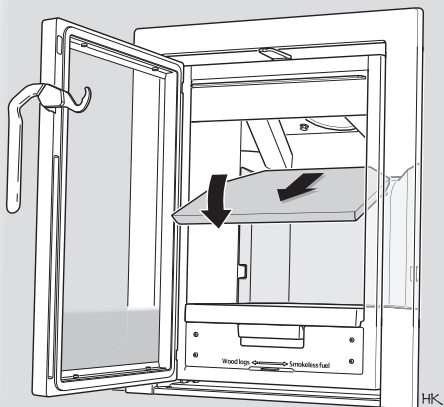
1



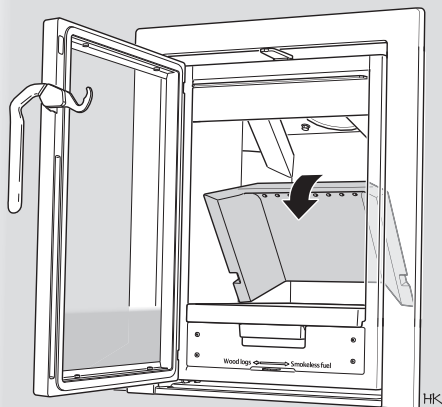
2

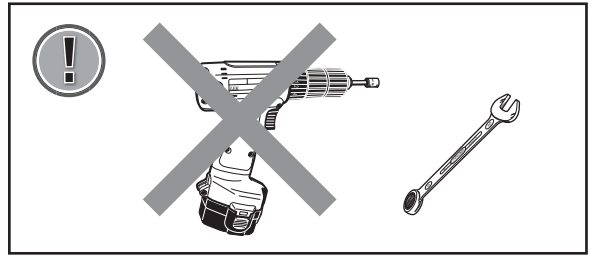


3



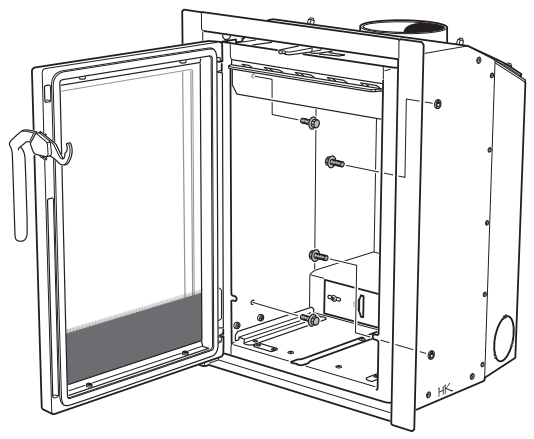
4





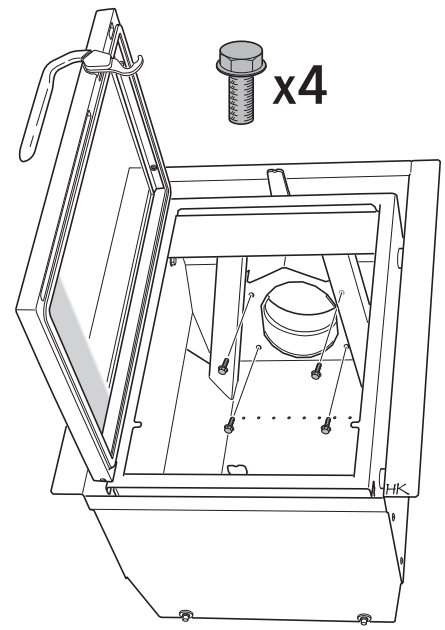
5

 x4

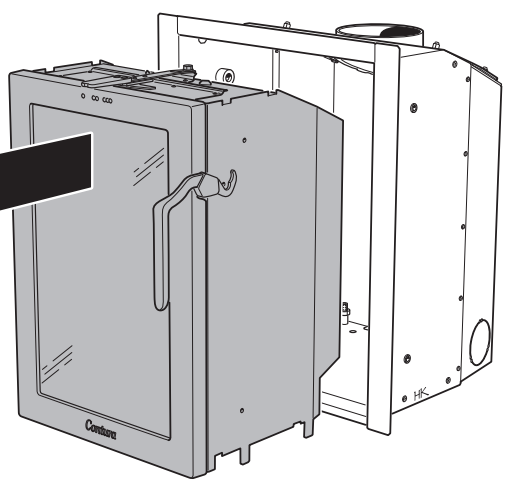


6

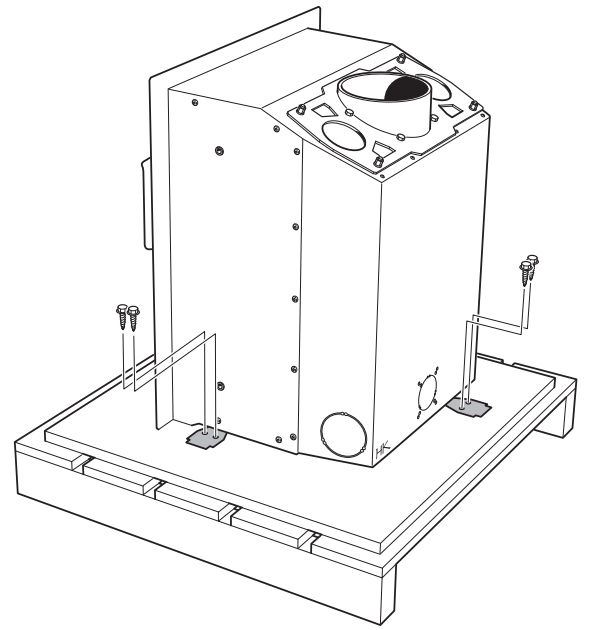
 x4



7



8

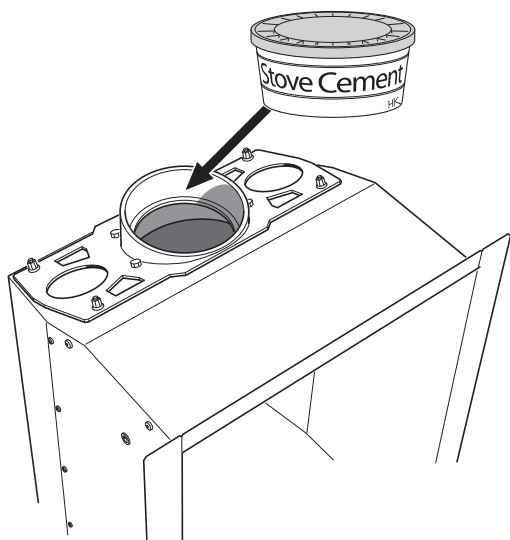


Montering og tilkobling av konveksjonsboks

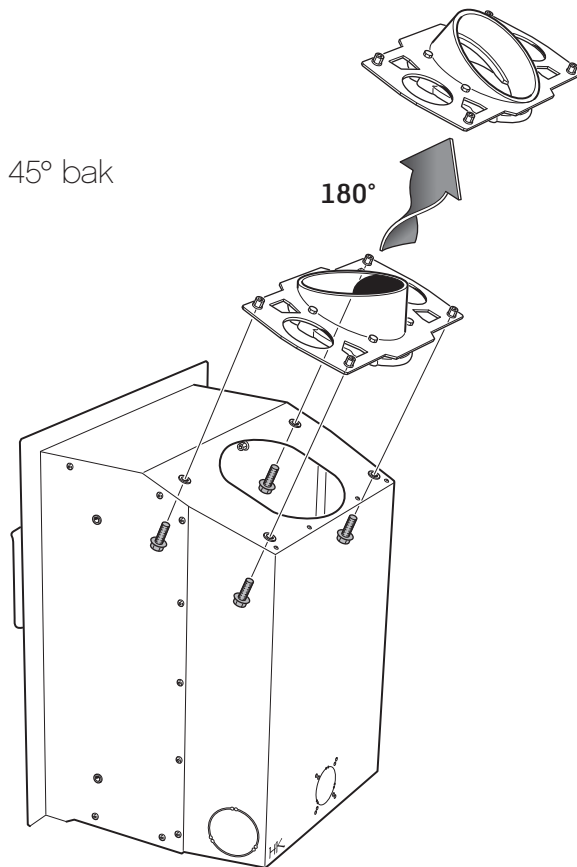
Tilkobling 90° opp eller 45° bak

Hvis åpningen for konveksjonsboksen er for liten oppe når adapteren for innmuringstuss visis for installasjon med 45° bak, skal adapteren for innmuringstuss løsnes og monteres på røykrøret. Installer konveksjonsboksen og monter til slutt røykrøradapteren på konveksjonsboksen. Se avsnittet "Innmuringsstuss 45° bak og trang åpning" på side 34.

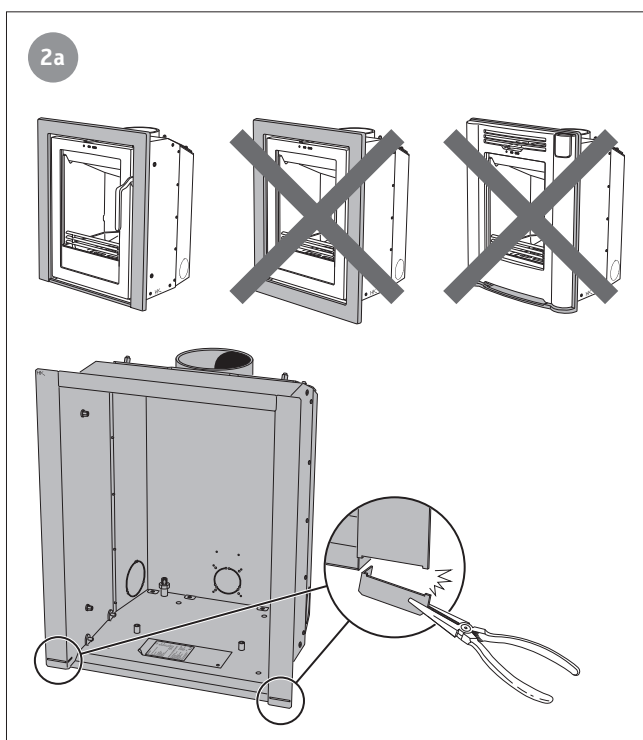
1a Rett opp



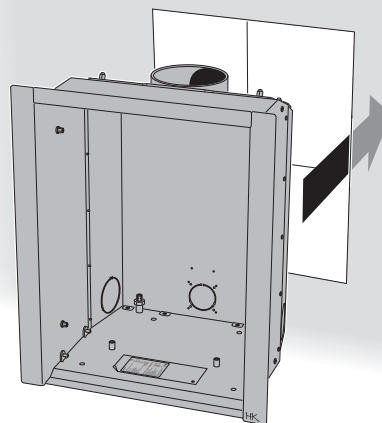
1b 45° bak



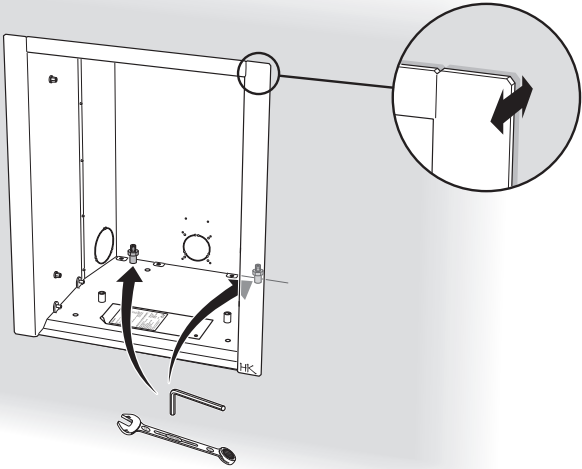
2a



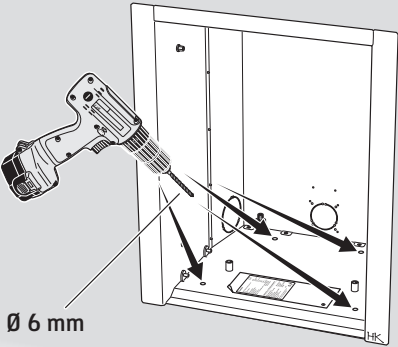
2b



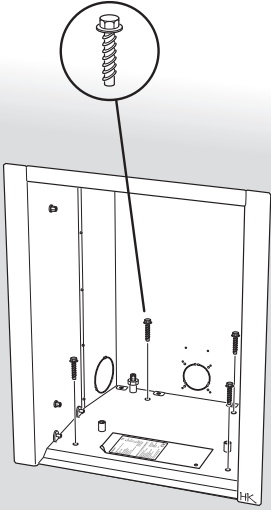
3

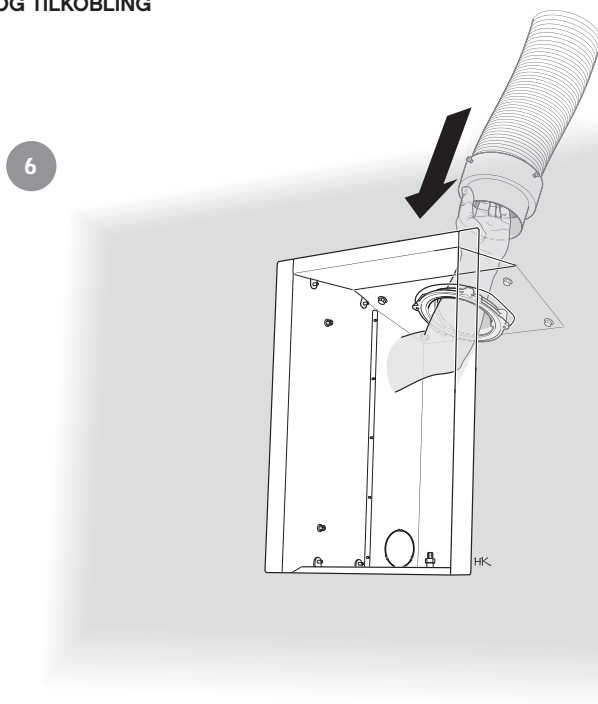


4

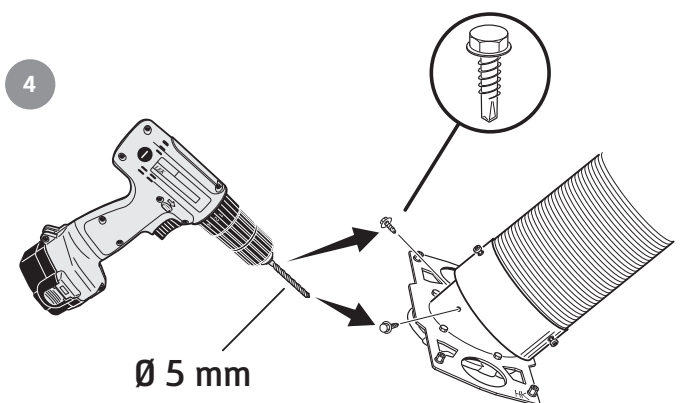
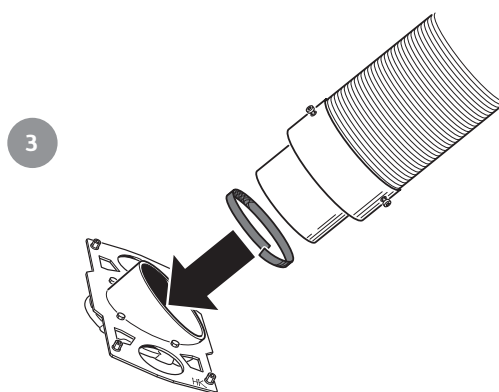
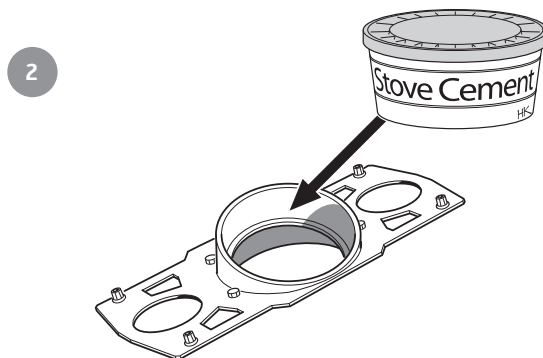
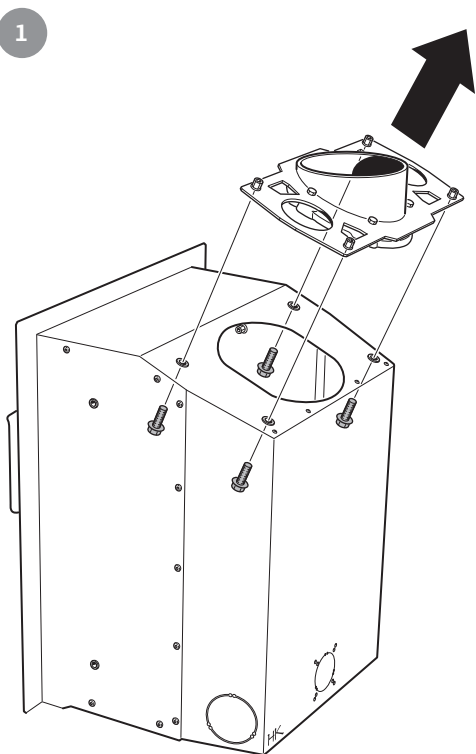


5

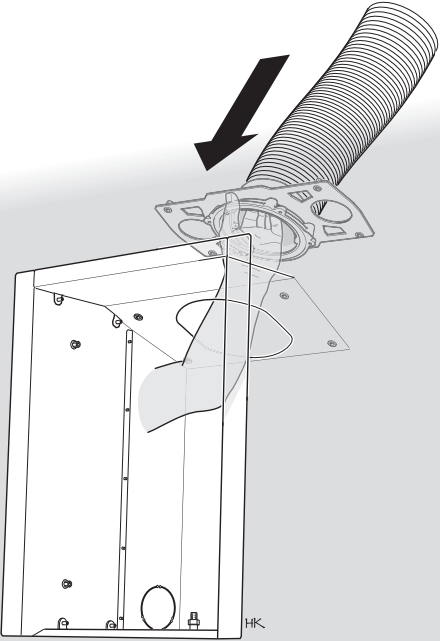




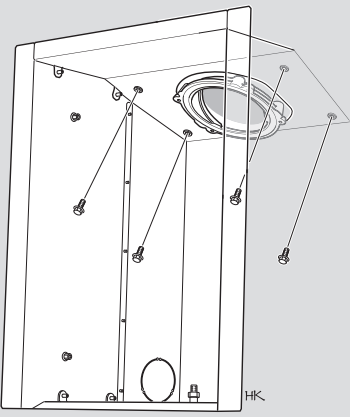
Innmuringsstuss 45° bak og trang åpning



5

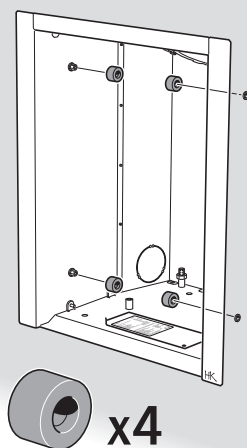


6

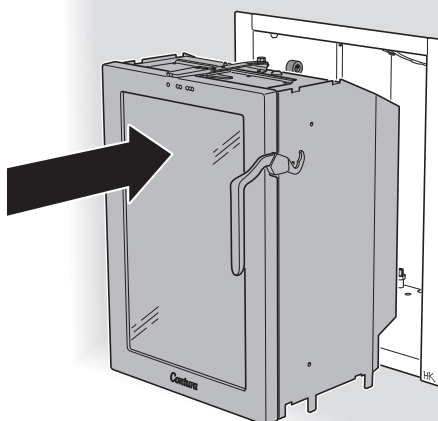


Montering av innsats i konveksjonsboks

1

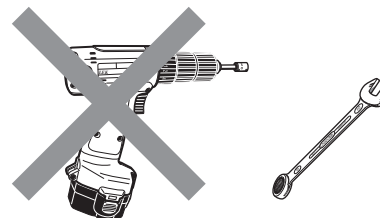


2



Classic - trekk skruene helt til når innsatsen monteres.

Modern -trekk til skruene bare noen få omdreininger. De skal trekkes helt til først når støpejernsrammen settes sammen og monteres, se side 37



3

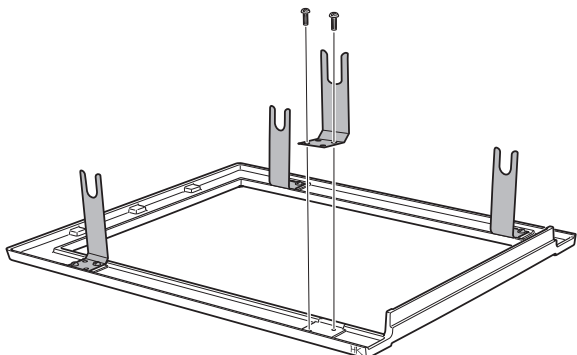


4

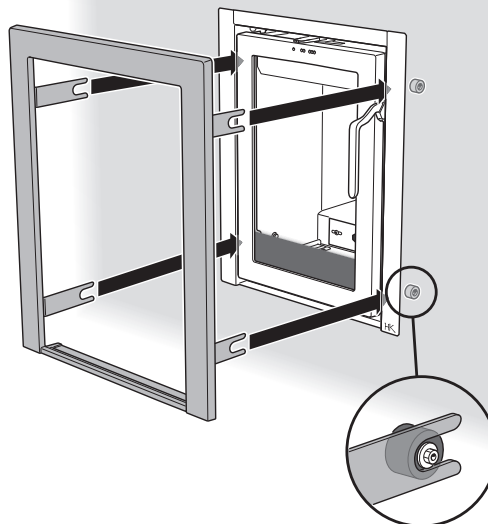


Ramme Modern

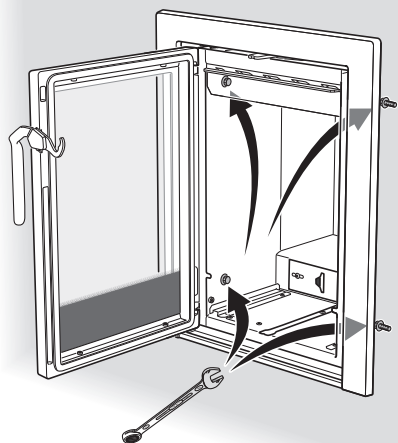
1



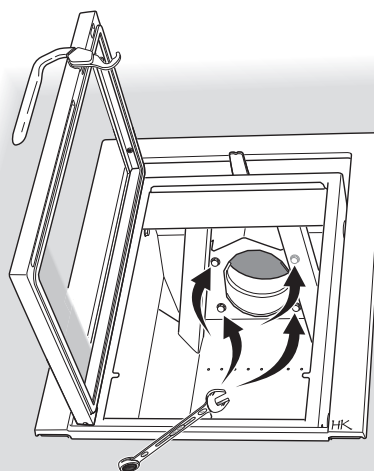
2



3



4

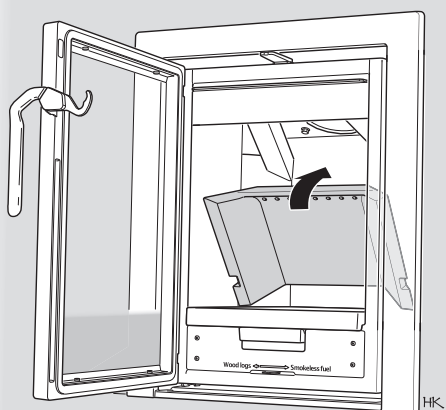


Kontroller at innsatsen og rammen er parallelle før skruene trekkes til.

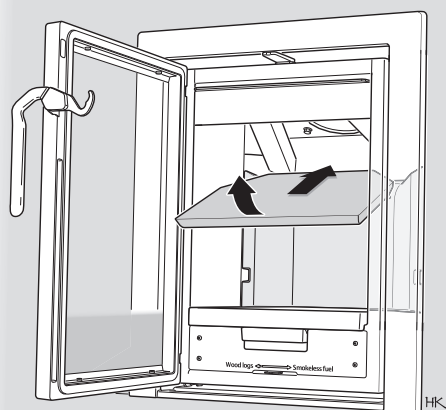
Montering av brennplater og hvelv

Håndter brennplater og hvelv varsomt og vær forsiktig når den plasseres i innsatsen.

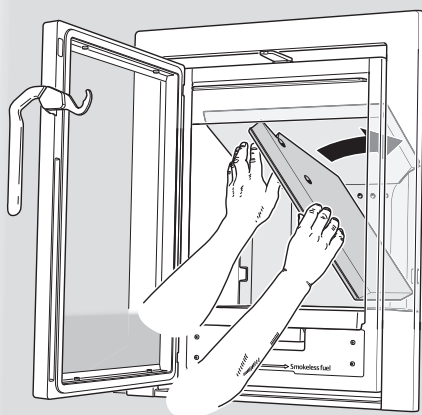
1



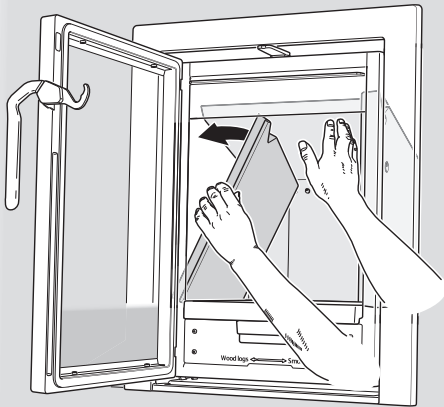
2



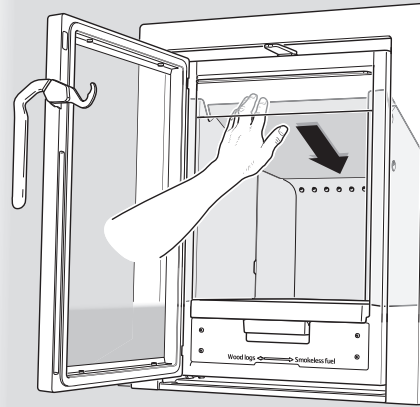
3



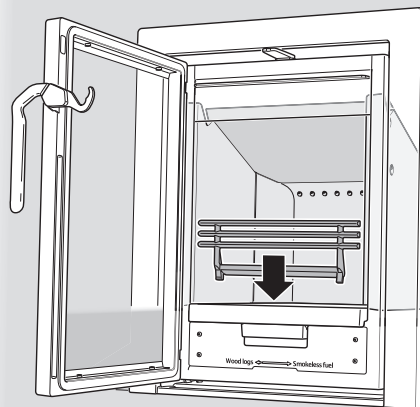
4



5



6



Sluttbesiktigelse av installasjonen

Det er svært viktig at installasjonen besiktiges av autorisert kontrollør før innsatsen tas i bruk. Les også gjennom "Bruksanvisning for fyring" før ovnen tas i bruk for første gang.



811163 IAV Ci4 SE-EX-9
2023-03-16

Contura

NIBE AB · Box 134 · 285 23 Markaryd · Sweden
contura.eu

Contura förbehåller sig retten til å endre angitte mål og beskrevet fremgangsmåte i denne anvisningen uten særskilt varsel. Den aktuelle utgaven kan lastes ned fra www.contura.eu