

# Installasjons- anvisning



Ci40

*Contura*

Ytelseserklæring ytelseserklæring  
i henhold til forordning (EU) 305/2011  
Nr. Ci40-CPR-130912-SE-2

# Contura

## PRODUKT

Produkttype	Innsats fyrst med fast biobrensel
Typebetegnelse	Contura i40
Produksjonsnummer	Se merkeskilt på innsatsen
Beregnet bruksområde	Oppvarming av boliger
Brensel	Ved

## PRODUSENT

Navn	NIBE AB / Contura
Adresse	Box 134, Skulptörvägen 10 SE-285 23 Markaryd, Sverige

## KONTROLL

Ifølge AVCP	System 3
Europastandard	EN 13229:2001/AC:2006, EN-13229:2001/A2:2004/AC:2007
Testinstitutt	Rein-Ruhr Feuerstätten Prüfstelle, NB 1625, har utført kontroll av erklært ytelse og utstedt testrapport nr. RRF-29 13 3402

## ERKLÆRT YTELSE

Viktige egenskaper	Ytelse	Harmonisert teknisk spesifikasjon
Reaksjon ved brannpåvirkning	NPD	EN 13229:2001/AC:2006, EN-13229:2001/A2:2004/AC:2007
Minste avstand til brennbart materiale	Rygg: 150 mm Side: 150 mm Følg gitte forutsetninger i installasjonsveiledningen.	
Fare for utfallende glør	Ytelse	
Utslipp fra forbrenningen	CO 0,07%	
Overflatetemperaturer	Ytelse	
Rengjøringsmuligheter	Ytelse	
Bruddfasthet	Ytelse	
Utslipp av farlige stoff	Ytelse	
Nominell effekt	7 kW	
Virkningsgrad	81%	
Røykgasstemperatur i tilkoblingsstuss ved nominell effekt	328°C	

Undertegnede har ansvar for produksjon og overensstemmelse med erklært ytelse.



**Niklas Gunnarsson**, Forretningsområdesjef NIBE STOVES  
Markaryd den 12. september 2013



Velkommen til Contura.

Velkommen til Contura-familien! Vi håper at du får mye glede av din nye innsats. Som ny eier av en innsats fra Contura, har du fått et produkt med tidløs design og lang levetid. Contura har også en forbrenning som er både miljøvennlig og effektiv og gir optimalt varmeutbytte.

Les nøye gjennom installasjonsanvisningen før installasjonen påbegynnes. Hvordan du fyrer på best måte, kan du lese om i bruksanvisningen for fyring.

## Innhold

Tekniske opplysninger	44
Viktige mål	45
Før installasjon	45
Installasjon	54
Skorstein	55
Innbygging av innsats	56
Innbyggingseksempel	57

### **OBS!**

Installasjon av ildsted skal varsles til lokale byggemyndigheter.

Huseieren står selv ansvarlig for at gjeldende sikkerhetskrav er oppfylt, og at installasjonen blir kontrollert av en kvalifisert kontrollør. På grunn av endrede feiebehov skal også feiervesenet informeres om installasjonen.

### **ADVARSEL!**

Innsatsen blir svært varm

Når innsatsen er i bruk, kan visse flater bli svært varme og forårsake brannskader ved berøring. Vær også oppmerksom på den kraftige varmestrålingen gjennom glasset. Hvis det plasseres brennbart materiale nærmere enn den angitte sikkerhetsavstanden, kan det forårsake brann. Ulmefyring kan føre til gassantennelse og forårsake både materielle skader og personskader.

## Tekniske data

<b>Modell</b>	<b>i40</b>
Effekt	5-10 kW
Nominell effekt	7 kW
Virkningsgrad	81%
Vekt (kg)	145 (med Thermotte) 115 (uten Thermotte)
Bredde (mm)	773
Dybde (mm)	424
Høyde (mm)	1260

Tilkoblingsstussens diameter  $\varnothing$  150 mm utv.

Godkjent i henhold til:

Europeisk standard EN-13229

DIN plus

Bauart 1

Art. 15a B-VG

Testrapport nr: RRF-29 13 3402

SINTEF: 110-0408

### Generelt

Denne anvisningen gir instruksjoner om hvordan Contura i40 skal monteres og installeres. For at innsatsens funksjon og sikkerhet skal kunne garanteres, anbefaler vi at installeringen foretas av en fagperson. Våre forhandlere av Contura kan anbefale egnede montører, informasjon om våre forhandlere finnes på [www.contura.eu](http://www.contura.eu). Sammen med ovnen får du også en veiledning om hvordan du fyrer på riktig måte. Vi oppfordrer deg til å lese grundig gjennom veiledningen og ta vare på den til eventuell fremtidig bruk.

### Bærende underlag

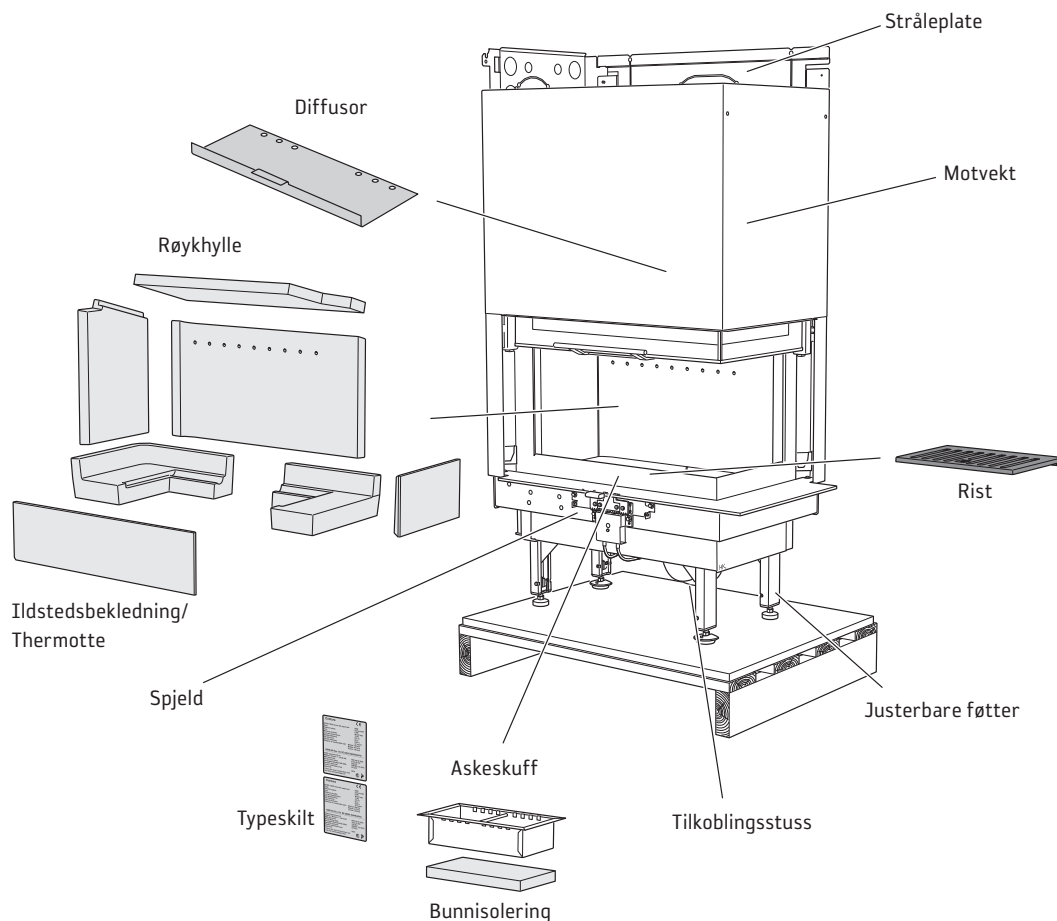
Kontroller at gulvbjelkelaget har tilstrekkelig bærekraft for innsats, skorstein og de delene som brukes ved innbygging.

### Gulvplate

Hvis gulvet under innsatsen er brennbart, må det beskyttes av et ikke-brennbart materiale som for eksempel naturstein, betong eller en 0,7 mm metallplate. For å beskytte gulvet foran ildstedets åpning mot eventuelle glør som faller ut, må dette også beskyttes av et ikke-brennbart materiale som dekker minst 300 mm foran og 100 mm på hver side av døråpningen. Ildstedsplate i herdet glass fås kjøpt som tilbehør.

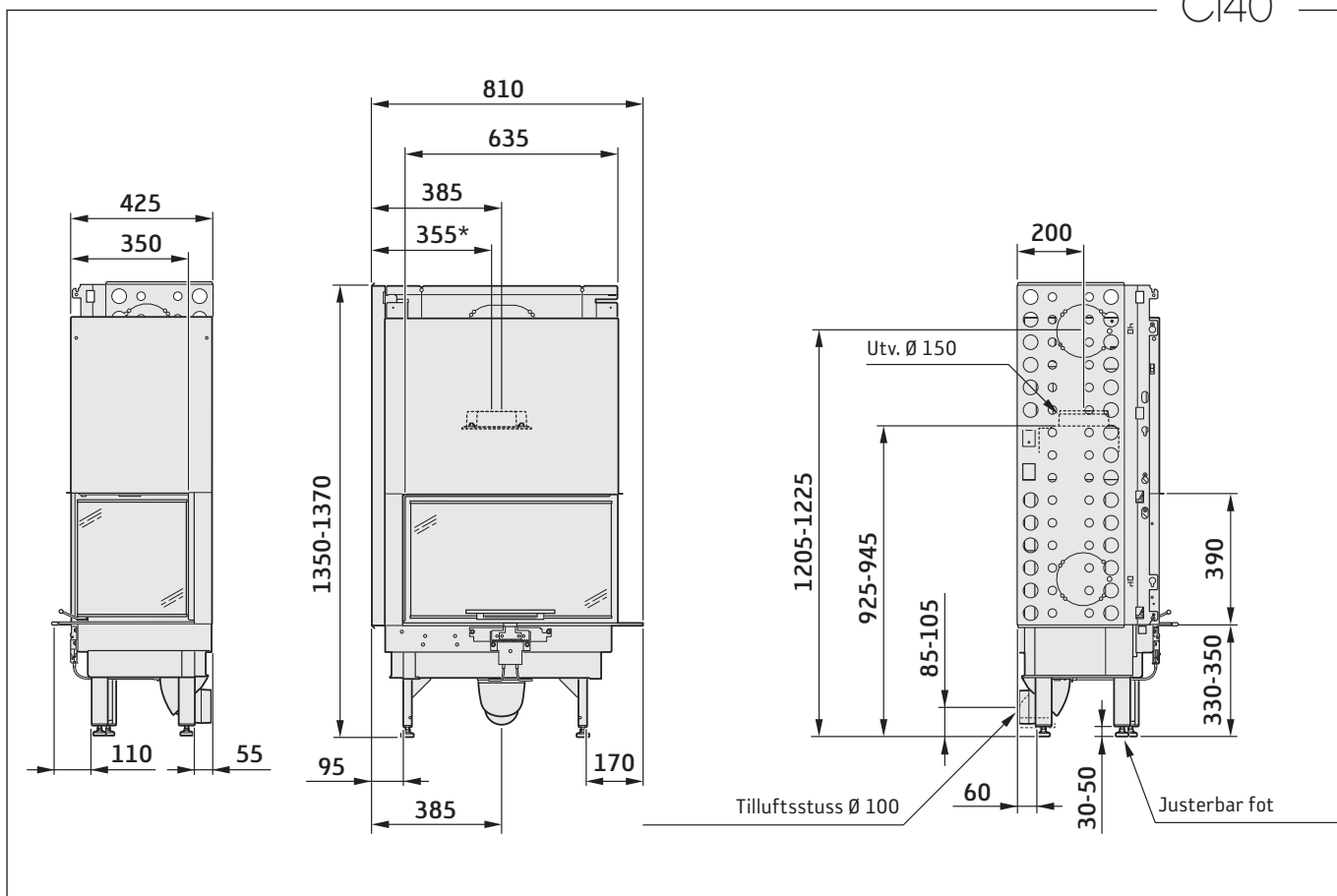
### Levering av byggemelding

Ved installasjon av ildsted og oppføring av skorstein skal det leveres byggemelding til ansvarlig myndighet. Hvis du trenger råd og veiledning om slik byggemelding, kan du ta kontakt med Plan og bygningsetaten i din kommune.



# Viktige mål

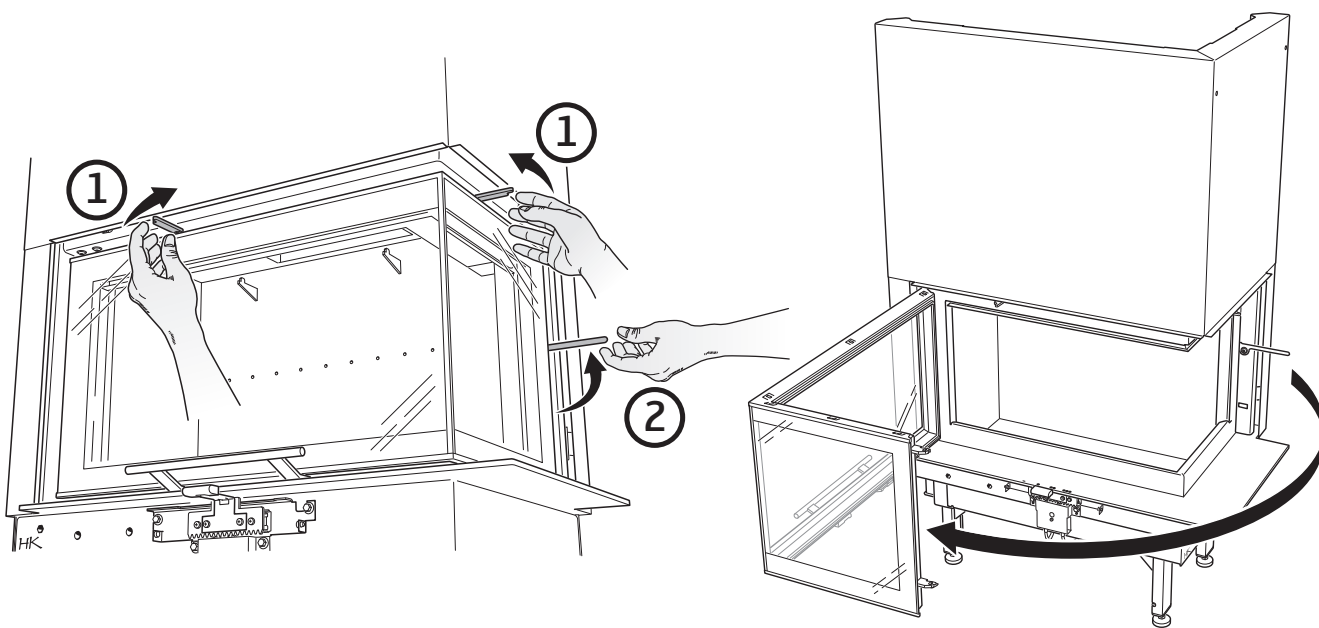
Ci40



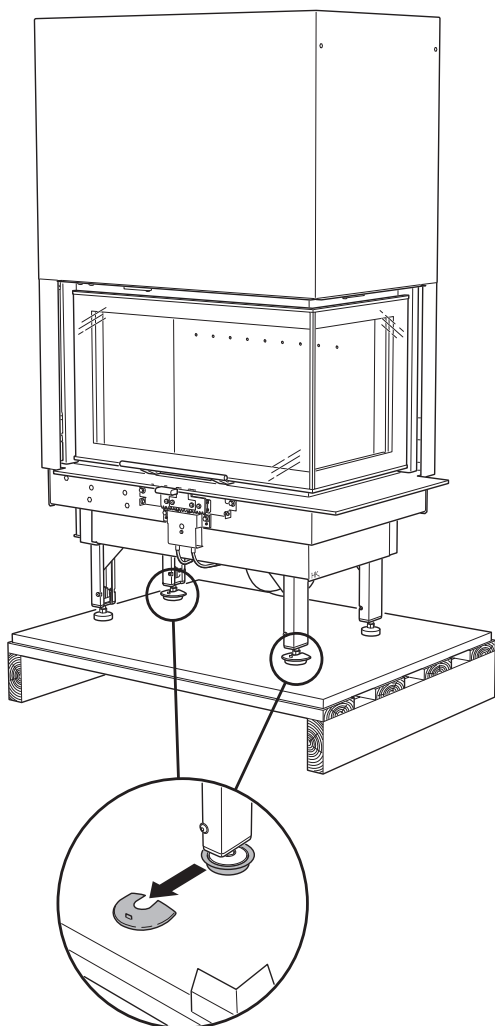
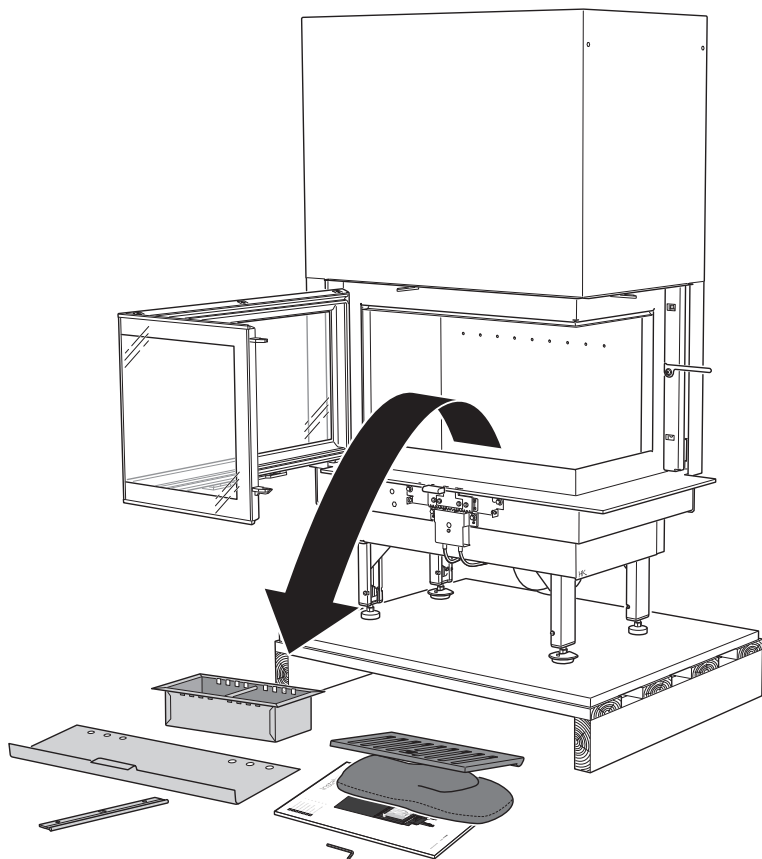
\* Fabrikkinstilling, klargjort for Contura omramming

# Før installasjon

## Åpning av dør

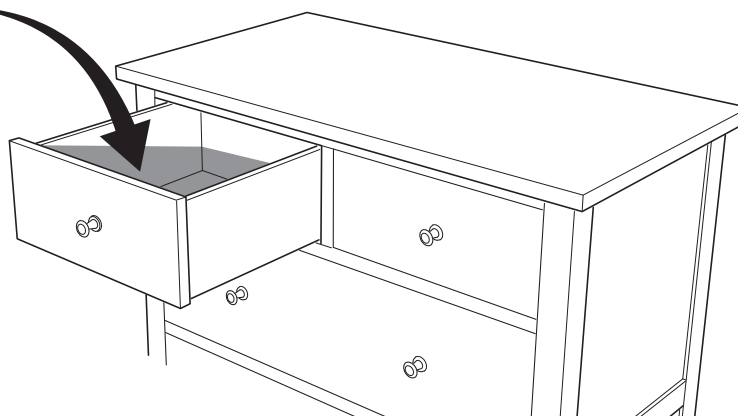
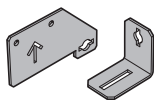
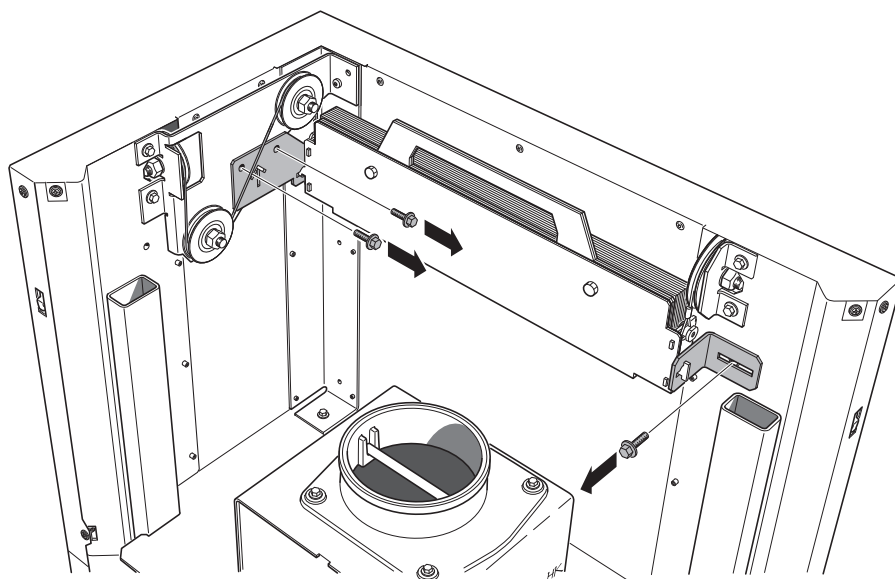
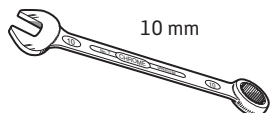


Ta ut løse deler fra  
brennkammeret.

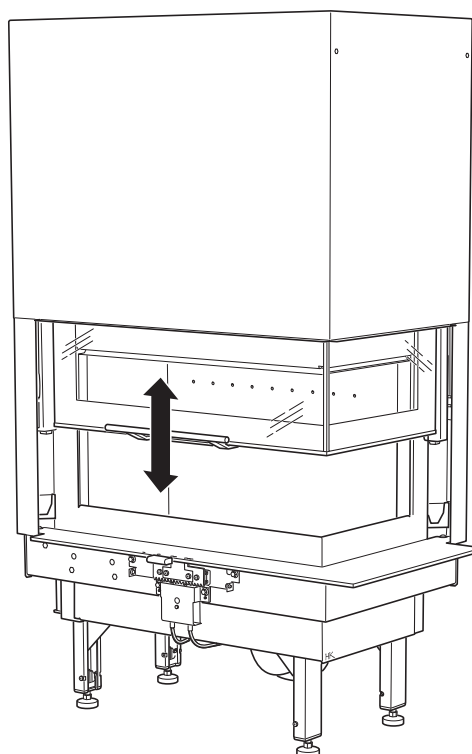




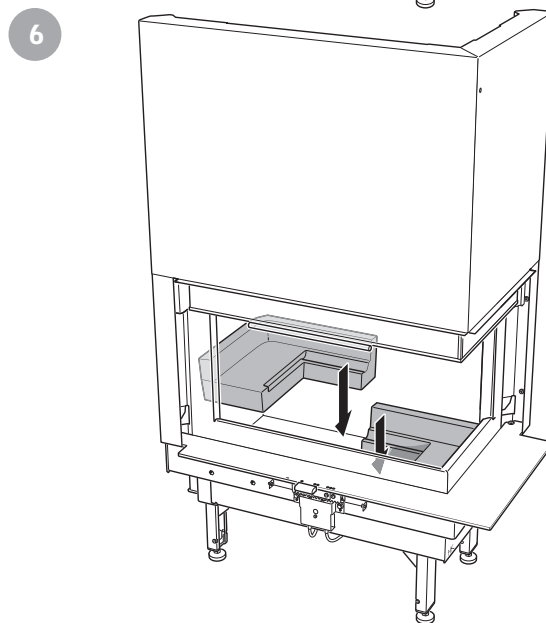
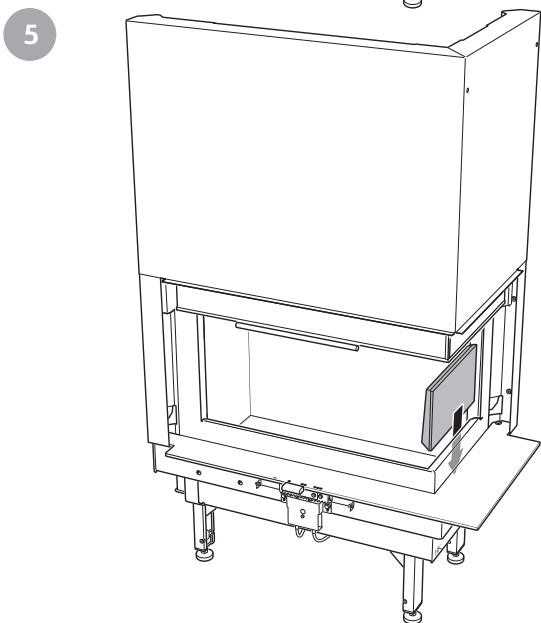
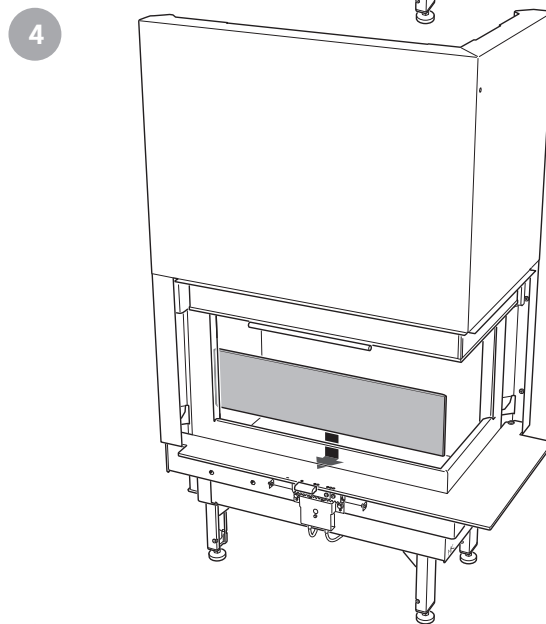
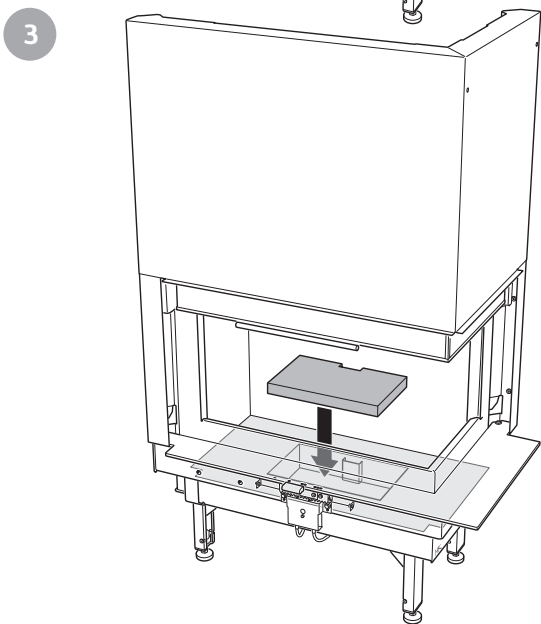
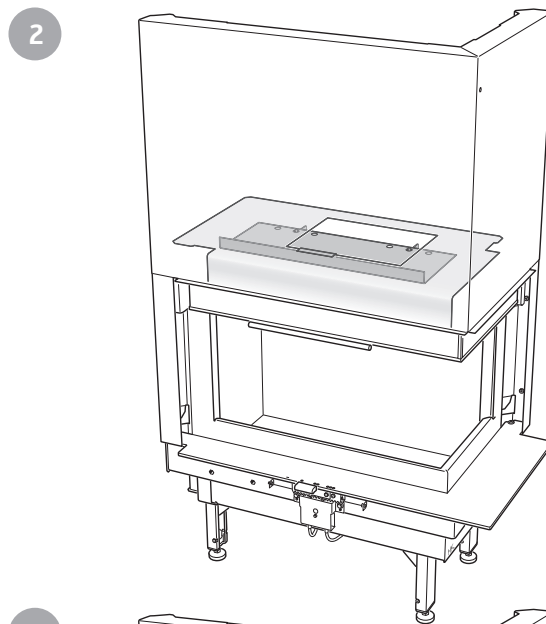
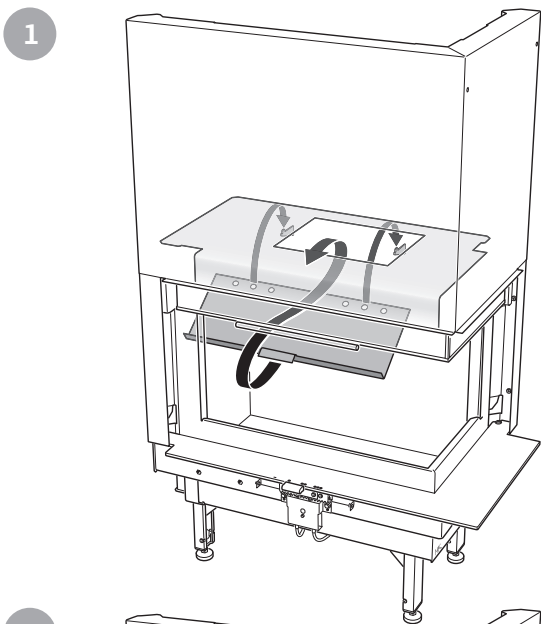
Kontroller  
vairtrekkingen og fjern  
transportsikringen!



Skinnene som døren løper i, er fra fabrikkens  
side innsmurt med et spesialfett som tåler høye  
temperaturer. Denne typen fett er vanligvis  
vanskelig å få tak i, og vi anbefaler derfor at du  
tar kontakt med en av Conturas forhandlere  
for å bestille dette spesialfettet til smøring av  
skinnene.

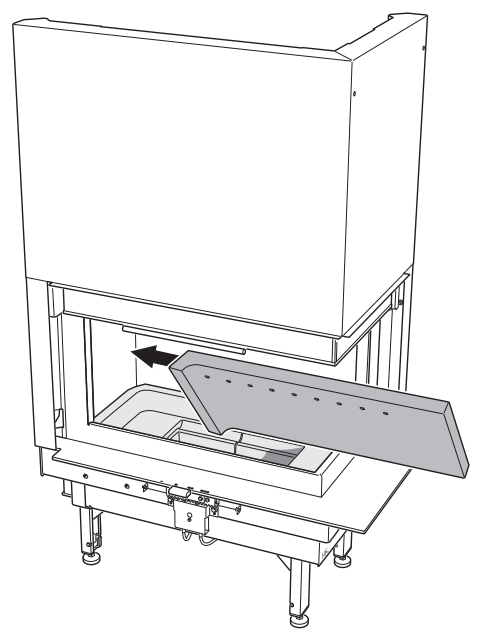


## Montering av brennplater og hvelv

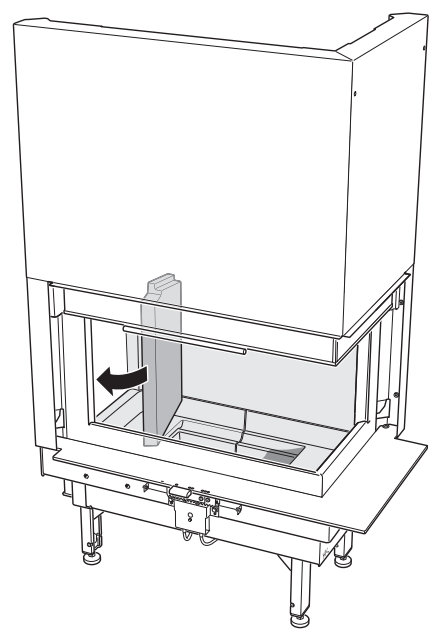




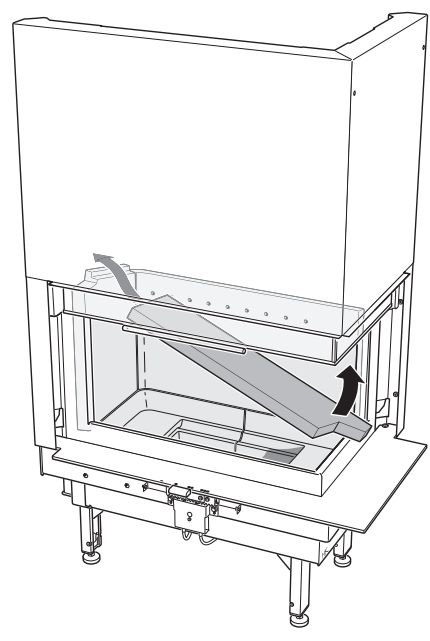
7



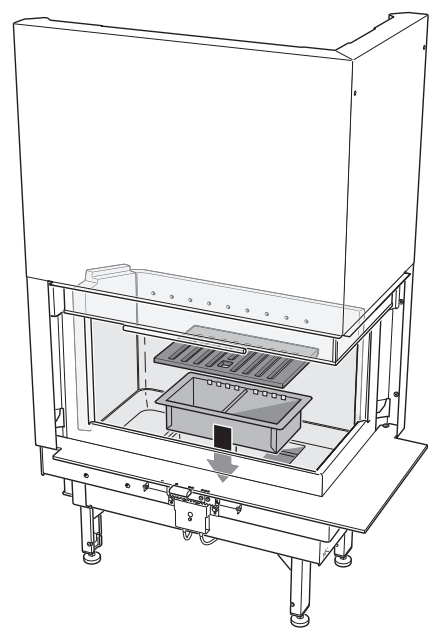
8



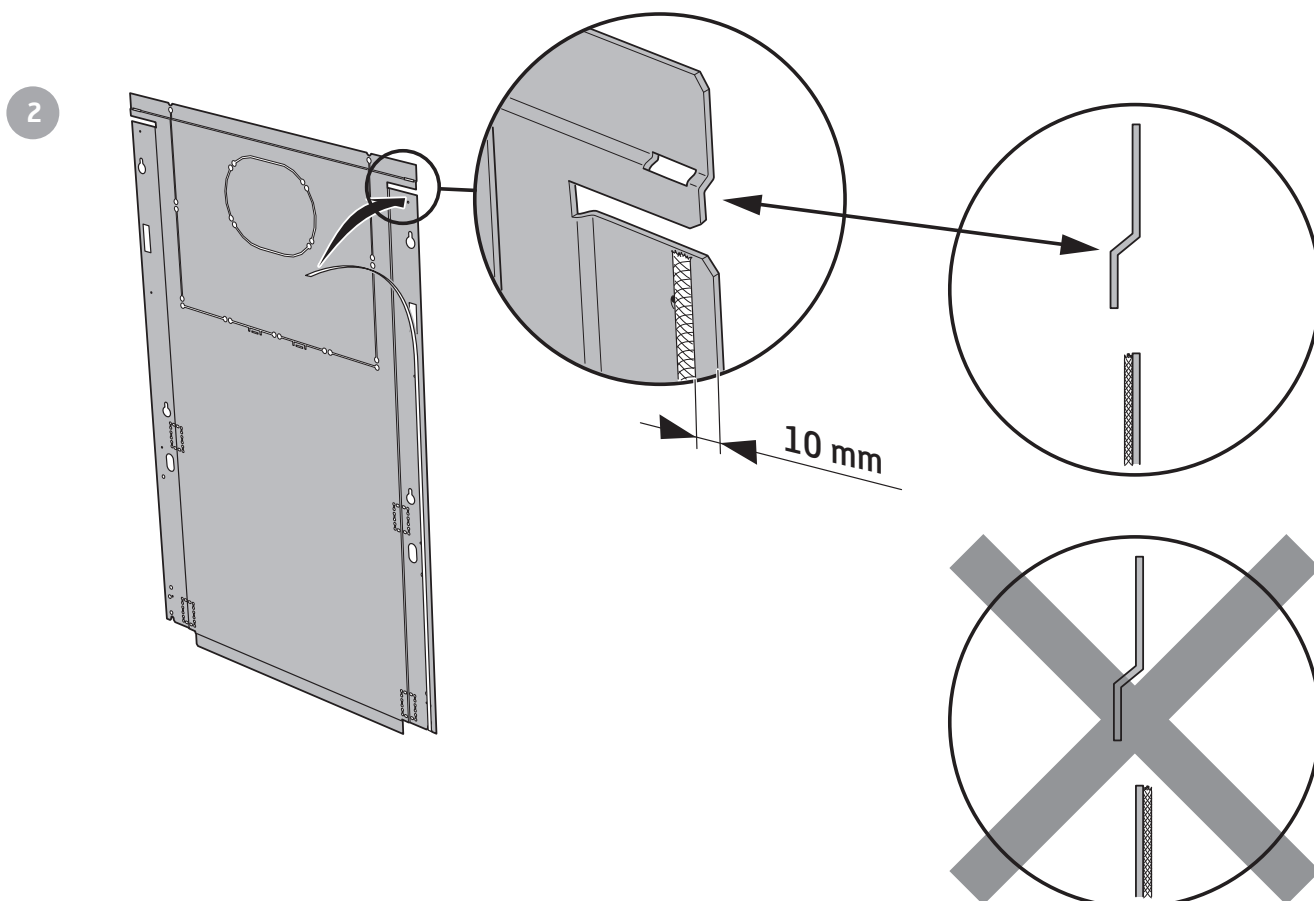
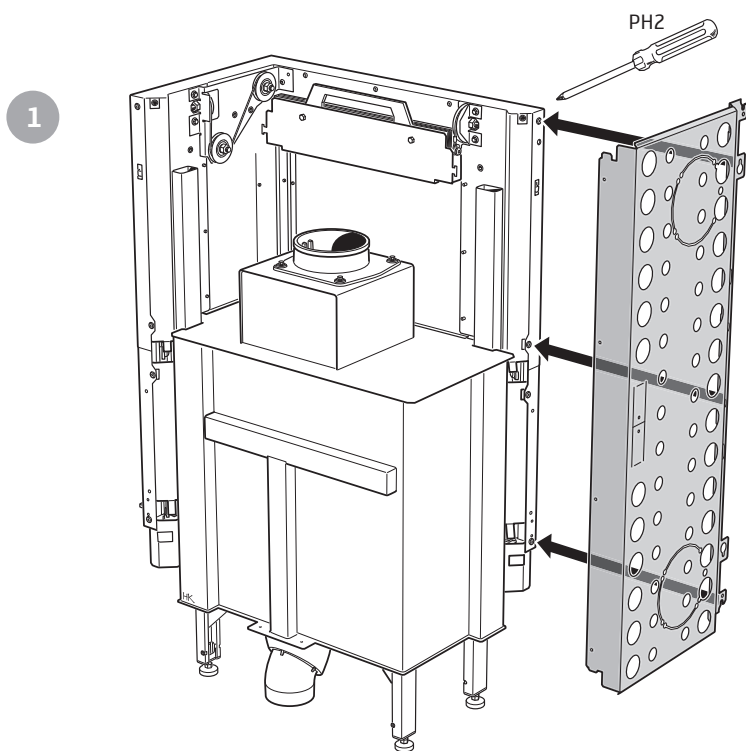
9



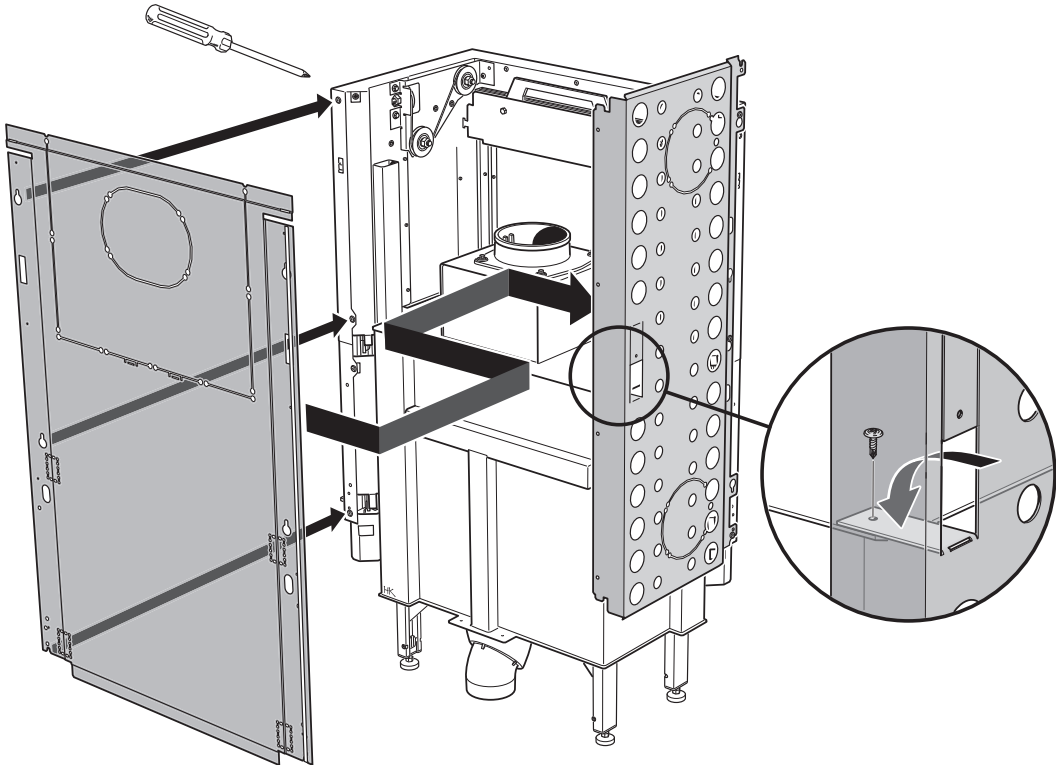
10



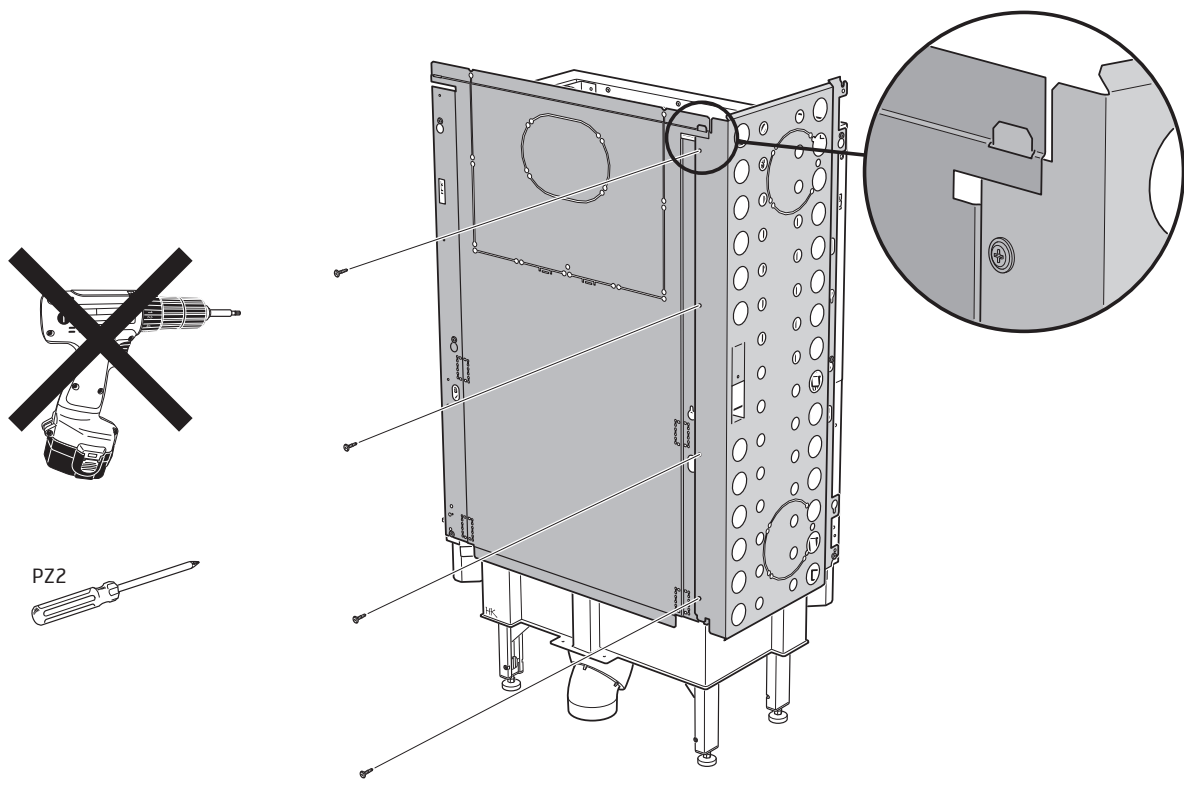
## Montering av stråleplater



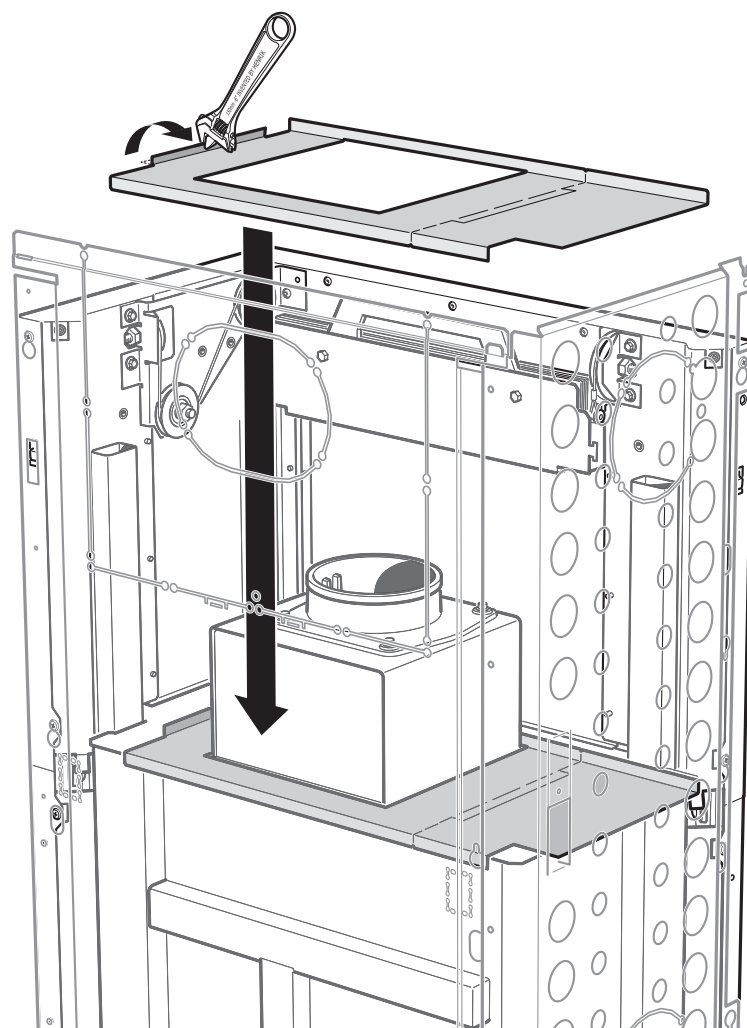
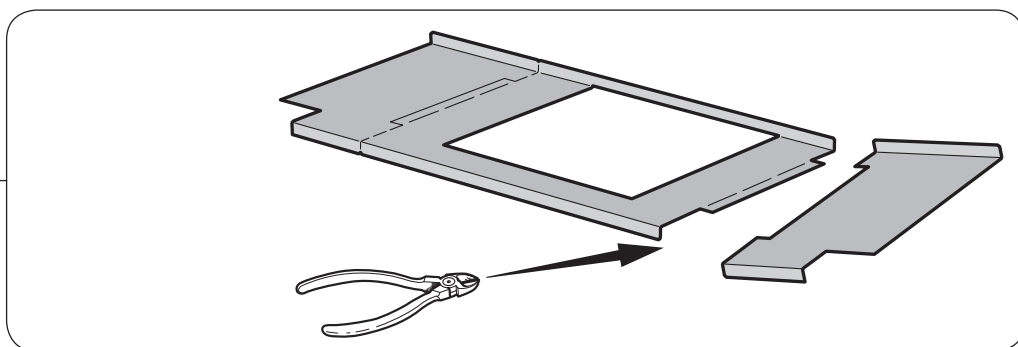
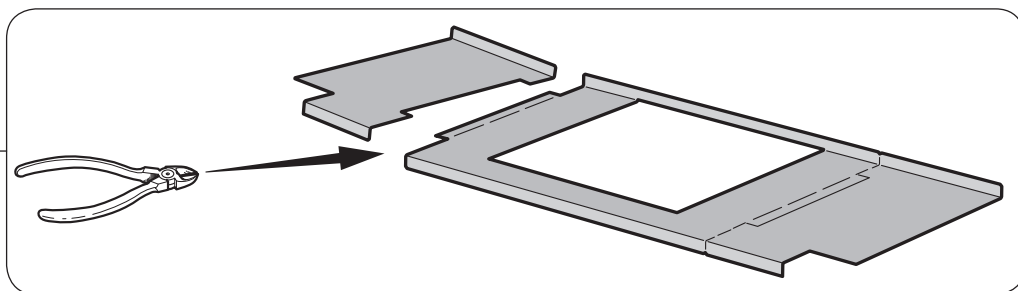
3

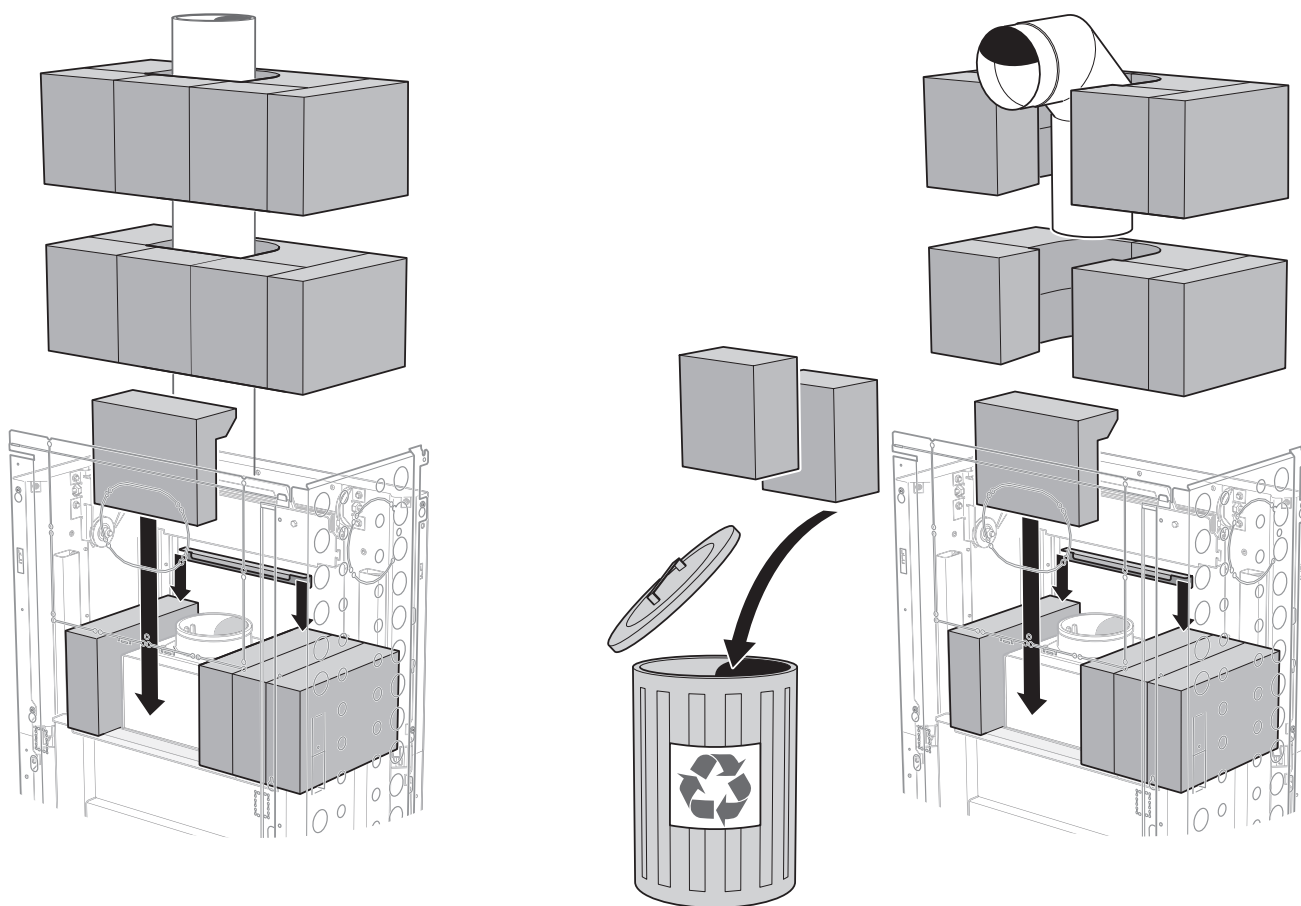


4



## Montering av Powerstone





Monter Powerstone-blokkene som vist på bildet. Sørg for at det er nok plass til at motvekten kan bevege seg fritt. Test ved å åpne/ lukke døren.

## Installasjon

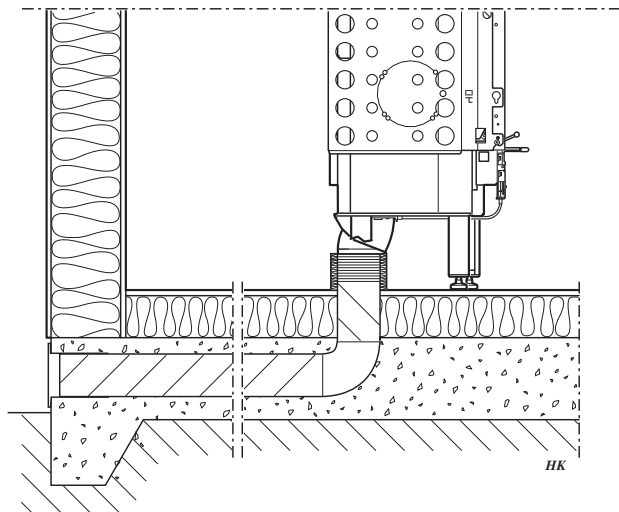
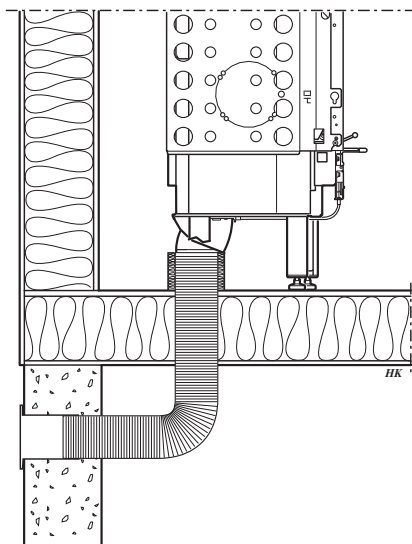
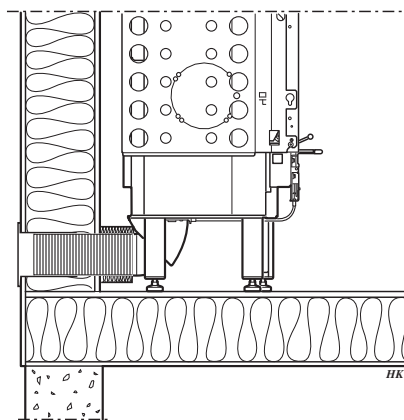
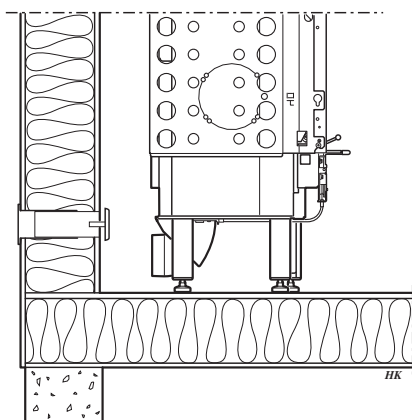
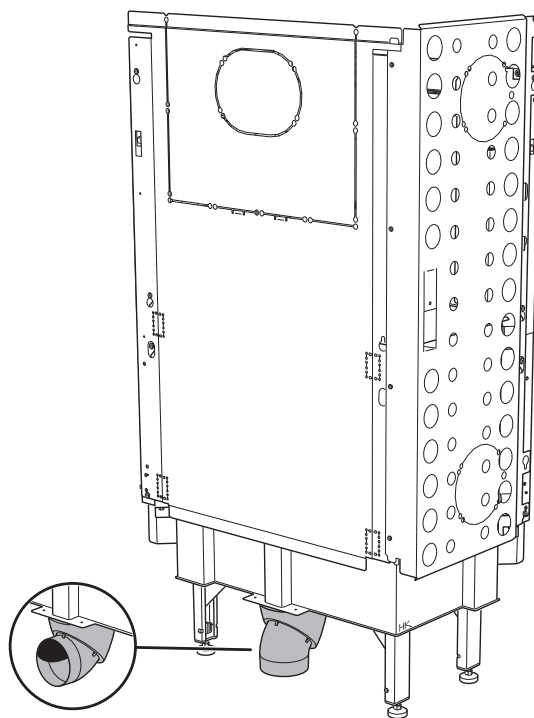
Pass på at installasjonen følger nasjonale og regionale bestemmelser. Installasjonen skal være godkjent av en godkjent kontrollør.

### Tilførsel av forbrenningsluft

Det er nødvendig med tilluft utenfra. Forbrenningsluften kan tilføres direkte via en kanal utenfra eller indirekte via en ventil i ytterveggen i rommet der innsatsen er plassert. Mengden forbrenningsluft som går med til forbrenningen, er ca. 30 m<sup>3</sup>/t. Nedenfor vises noen alternativer for installering. Tilkoblingsstussen på innsatsen har en utvendig diameter på Ø 100 mm.

I varme rom skal kanalen kondensisoleres med 30 mm mineralull, som skal utstyres med en ikke-brennbar fuktsperre, for eksempel aluminiumsteip, på utsiden. I gjennomføringen er det viktig å tette med tetningsmasse mellom røret og veggen (eventuelt gulvet).

Kondensolert forbrenningsluftslange på 1 meter fås som tilbehør.



## Skorstein

Innsatsen er godkjent for tilkobling til en skorstein dimensjonert for 350 °C røykgasstemperatur, diameteren på tilkoblingsstussen er Ø150 mm utvendig. Innsatsen krever et skorsteinstrekk på minst -12 Pa. Trekken påvirkes først og fremst av lengden og tverrsnittet på skorsteinen, men også av hvor trykktett den er. Vær nøye med å kontrollere at skorsteinen er tett, og at det ikke er lekkasje rundt feieluker og ved rørtilkoblinger.

Vær oppmerksom på at en røykkanal som har skarpe bøyninger og er trukket horisontalt, reduserer trekken i skorsteinen. Maksimal horisontal røykkanal er 1 m, forutsatt at den vertikale lengden på røykkanalen er minst 5 m. Røykkanalen skal kunne feies i hele lengden, og feielukene skal være lett tilgjengelige.

Hvis to ildsteder er koblet til samme skorsteinskanal, skal ovnen utstyres med selvlukkende dør.

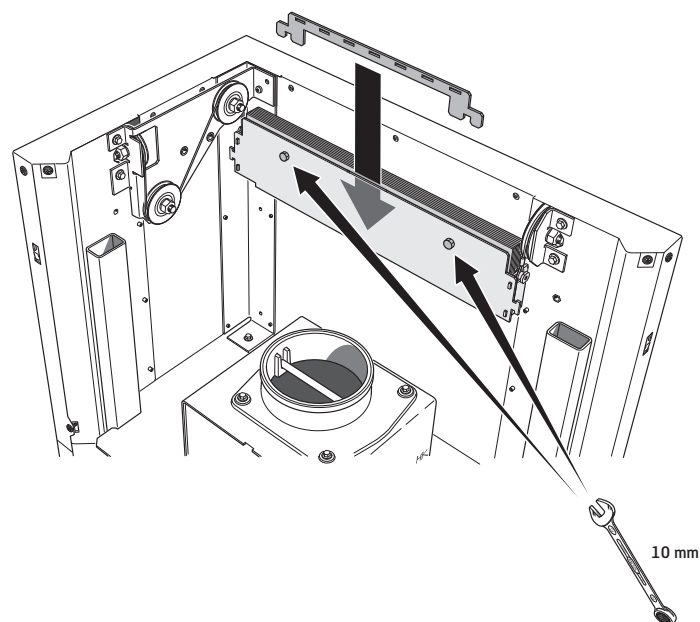
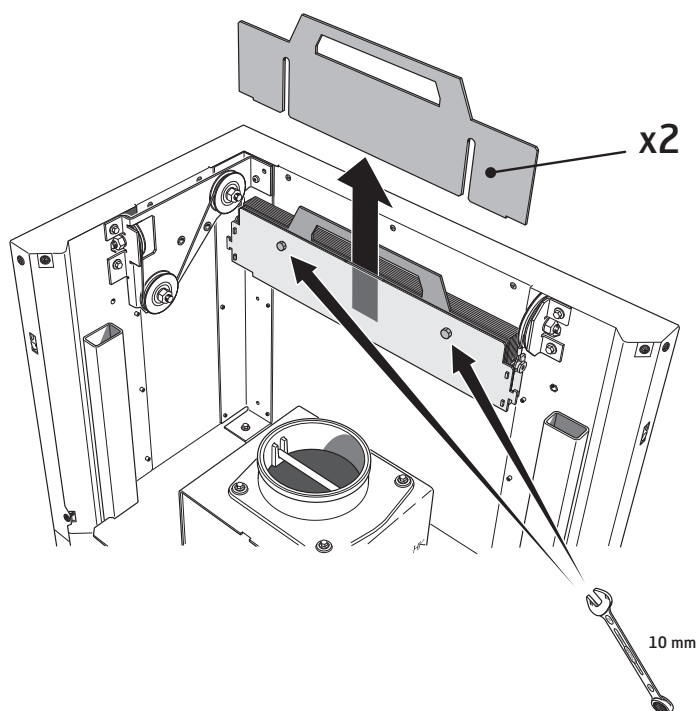
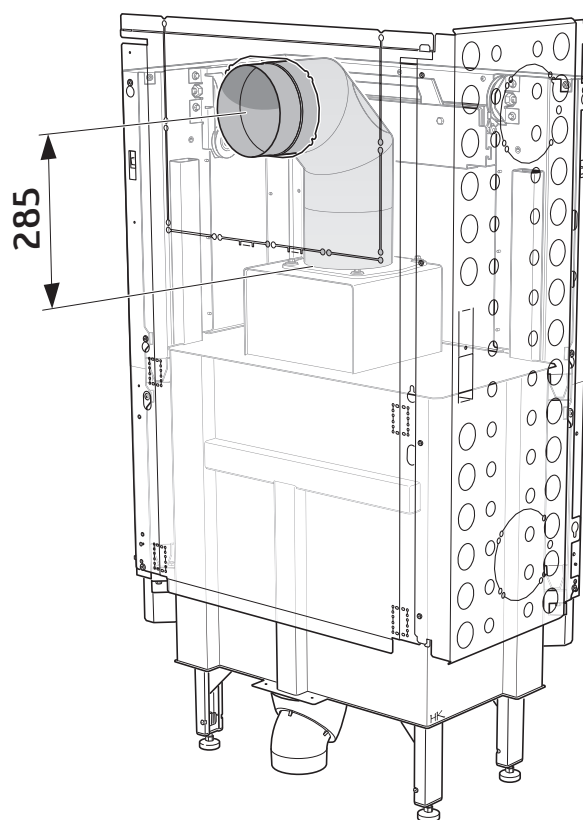
### Bakmontering

Ved bakmontering anbefales det at man bruker en 45° + 45° vinkel med feieluke og med sentrum minst 285 mm over stussen.

Det er viktig at det er mulighet for feiing gjennom konveksjonsgitter eller luke i omrammingen.

### Selvlukkende dør

Innsatsen kan utstyres med en selvlukkende dør. Løsne skruene og ta bort de to vektene med håndtak. Sett den vedlagte platedelen i motvekten og stram skruene. Kontroller funksjonen, og merk at ved fyring vil selvlukkingseffekten øke.



## Innbygging av innsats

Ved innbygging av innsatsen skal tilstøtende vegger som ikke er klassifisert som brannmur eller av andre grunner ikke egner seg til varmebelastning, beskyttes av ikke-brennbart byggemateriale i henhold til spesifikasjonene nedenfor.

Samtlige skjøter på det ikke-brennbare byggematerialet skal tettes i henhold til produsentens anbefalinger. Mellomrommet mellom innsatsen og innbyggingen skal ventileres i henhold til spesifikasjonene/målskissene på side 58.

### Materialkrav

Byggematerialet må ikke være brennbart.

Varmeledningstallet  $\lambda$  må ikke overstige 0,14 W/mK.

Tykkelsen på byggematerialet skal alltid være minst 100 mm.

I de tilfellene hvor byggematerialets isoleringsegenskaper angis som en U-verdi, må denne overstige 1,4 W/ m<sup>2</sup>K.

### Avtetting

Innbyggingen skal ikke gå hele veien opp til taket. Det skal gjenstå en åpen luftspalte på minst 20 mm nærmest taket. Innbyggingen skal tettes over konveksjonsluftuttaket. Avtettingen må ikke ligge mer enn 100 mm over konveksjonsluftuttaket overkant, og

### Konveksjonsluft

Konveksjonsluften ventilerer omrammingen, kjøler ned innsatsen og transporterer varmen ut i rommet. Det effektive tverrsnittsarealet på luftinntak og -uttak må ikke underskride de angitte verdiene. Luftinntaket skal sitte et sted mellom gulvnivået og opp til nivå med bunnen av innsatsen, på forsiden eller på sidene av innbyggingen. Luftuttaket skal være plassert over innsatsens høyeste punkt foran eller på sidene av innbyggingen. Hvis luftinntaket henholdsvis luftuttaket plasseres på sidene, må arealene for venstre henholdsvis høyre side være like store for å sikre at innsatsen får jevn kjøling.

Pass på minimumsavstanden opp til taket (se skisse på side 58).

### Service

Pass på at det er tilgang til spjeldhåndtak og motvekt gjennom luker eller ventilasjonsgitter i omrammingen.

### Stuss

Dreibar stuss, kan dreies 180° for å midtstilles over innsats, se måleskisse på side 45.

Ved tilkobling til stålskorstein henviser vi til monteringsanvisningen for respektive fabrikat. Ta hensyn til de kravene stålskorsteinen stiller om sikkerhetsavstand til brennbart materiale. Varmestrålingen fra døren er kraftig, og brennbart materiale må derfor ikke plasseres nærmere enn 1,5 m fra døren. Ved innbygging skal byggematerialet ikke være i direkte kontakt med innsatsen på grunn av innsatsens varmeavgivelse. Vær oppmerksom på at under og foran innsatsen gjelder byggreglene som er beskrevet i avsnittet "Gulvplate".

### Oversikt over egnede materialer:

Lettbetong	$\lambda = 0,12-0,14$
Vermiculite	$\lambda = 0,12-0,14$
Kalsiumsilikat	$\lambda = 0,09$

det skal bestå av en 100 mm tykk plate av ubrennbart materiale i henhold til ovennevnte materialkrav. Mellom avtettingen og skorsteinen skal det tettes med et egnet materiale, f.eks. varmebestandig silikon.

**Konveksjonsluft inn: 600 cm<sup>2</sup>**

**Konveksjonsluft ut: 600 cm<sup>2</sup>**

Dersom konveksjonsutslippene er rettet oppover, gjelder følgende:

- innbyggingen skal være frittstående eller plassert mot ikke-brennbar vegg

- avstanden fra luftutslipp til brennbart tak skal være minst 750 mm

Vær oppmerksom på at under og foran innsatsen gjelder byggreglene som er beskrevet i avsnittet «Gulvplate».

### Norsk brannmur

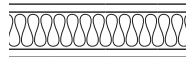
Innsatsen er godkjent for å kunne installeres mot norsk brannmur (teglstein, lettbetong). Minste avstand fra veggen til innsatsens bakside, den øvre strålingsplaten, skal være 50 mm.



# Innbyggingseksempel



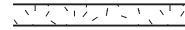
Målene er minstemål som ikke må underskrides dersom ikke annet er angitt.



Vegg av brennbart materiale



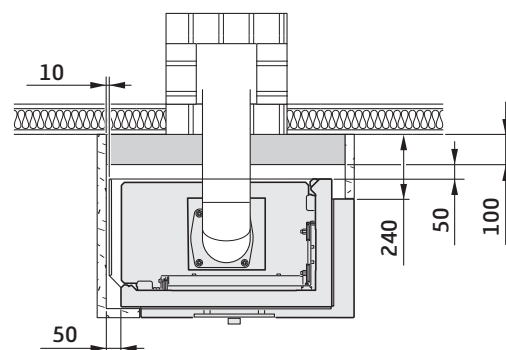
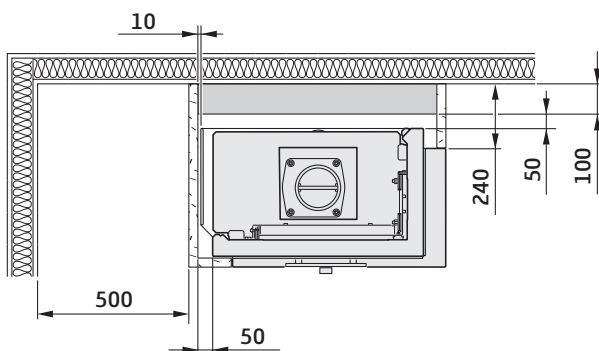
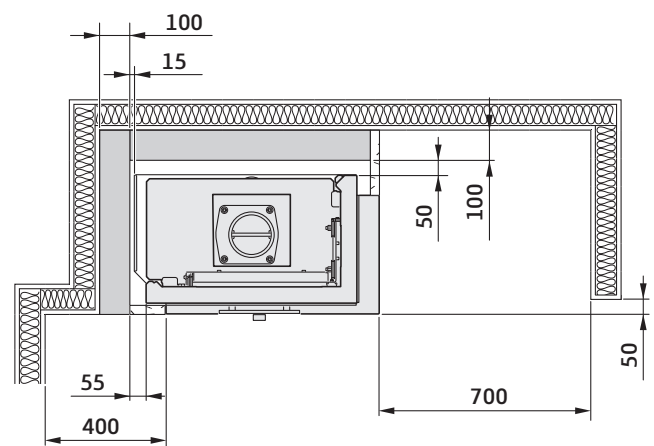
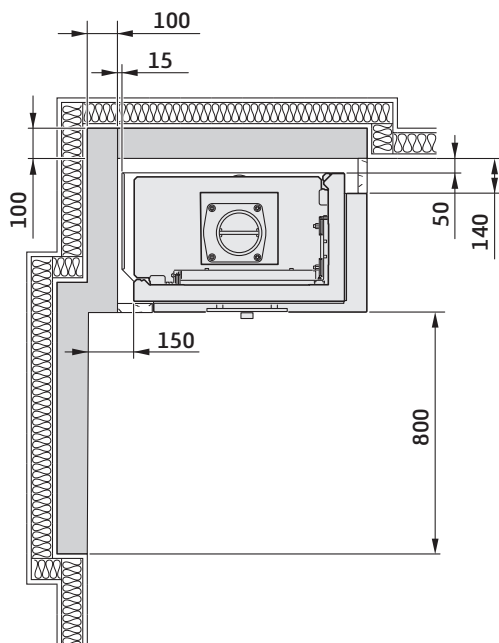
Mursjakt



Vegg av ikke-brennbart materiale som ikke er i kontakt med brennbart materiale og dermed ikke har krav til minste tykkelse.



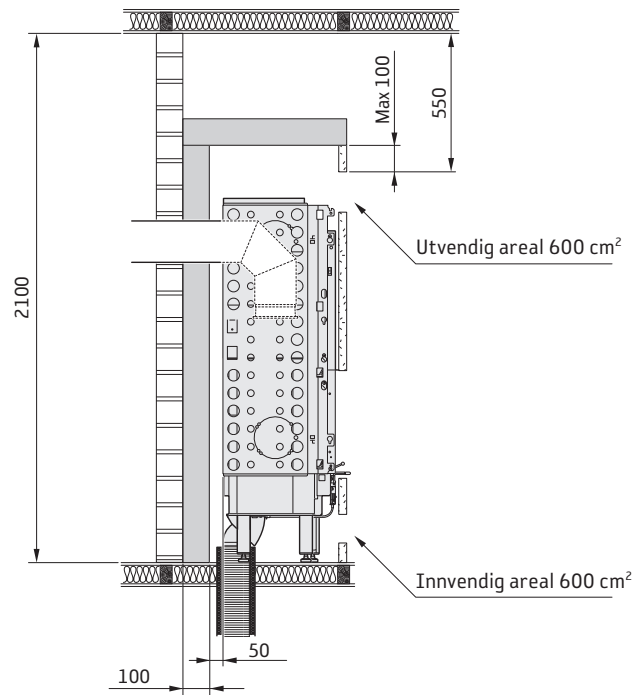
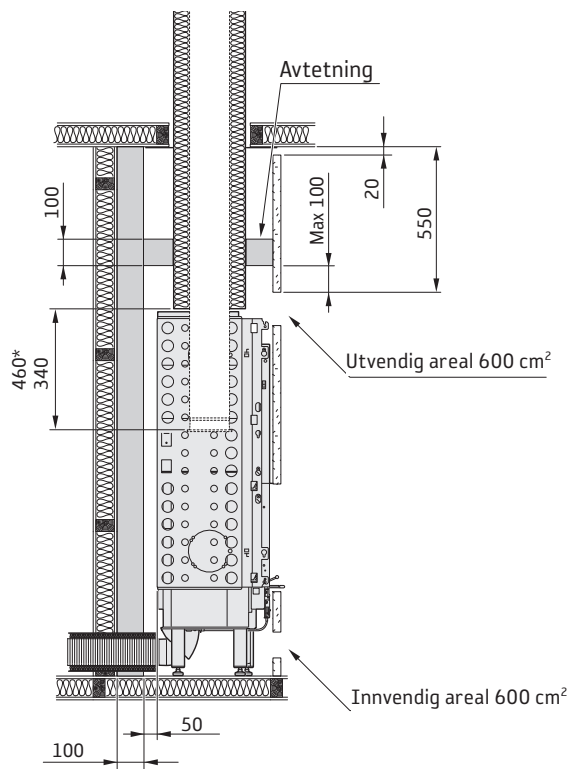
Vegg av ikke-brennbart materiale, i innbyggingseksempel består vegg av 100 mm lettbetong.



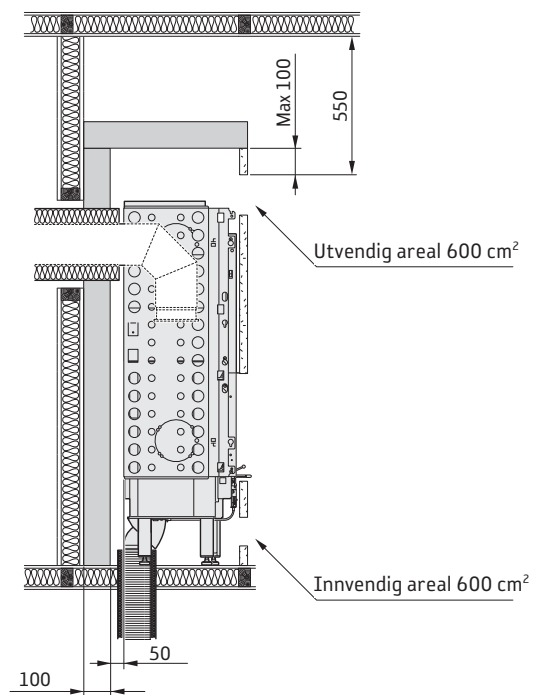
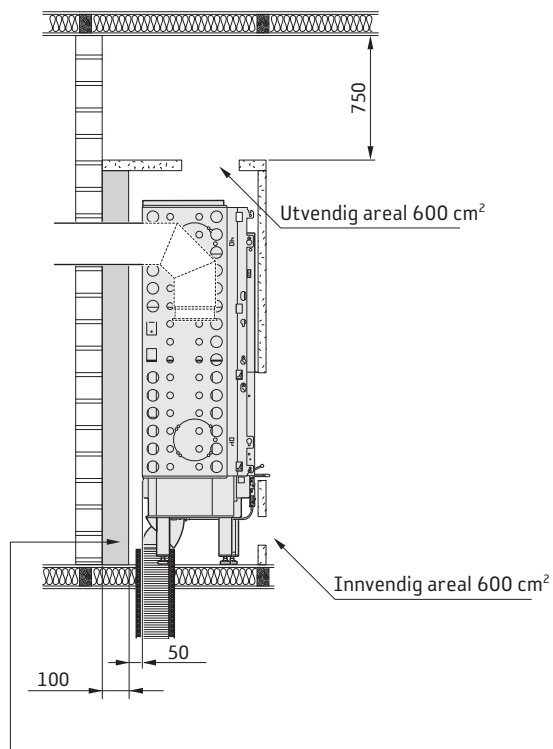
## Sluttbesiktigelse av installasjonen

Det er svært viktig at installasjonen besiktiges av autorisert kontrollør før peisovnen tas i bruk. Les også gjennom "Fyringsinstruksjoner" før ovnen tas i bruk for første gang.





\* Med Powerstone



Dette er ikke nødvendig hvis den bakenforliggende muren er godkjent og gir fullgod beskyttelse i følge godkjent kontrollør.



Overhold alltid de kravene til sikkerhetsavstand til brennbart materiale som stilles for skorsteiner i stål.



Målene er minstemål som ikke må underskrides, hvis ikke annet blir angitt.



811210 IAV SE-EX Ci40-15  
2020-03-25

# *Contura*

NIBE AB · Box 134 · 285 23 · Markaryd · Sweden  
[www.contura.eu](http://www.contura.eu)

Contura förbehåller sig retten til å endre angitte mål og beskrevet fremgangsmåte i denne anvisningen uten særskilt varsel. Den aktuelle utgaven kan lastes ned fra [www.contura.eu](http://www.contura.eu)