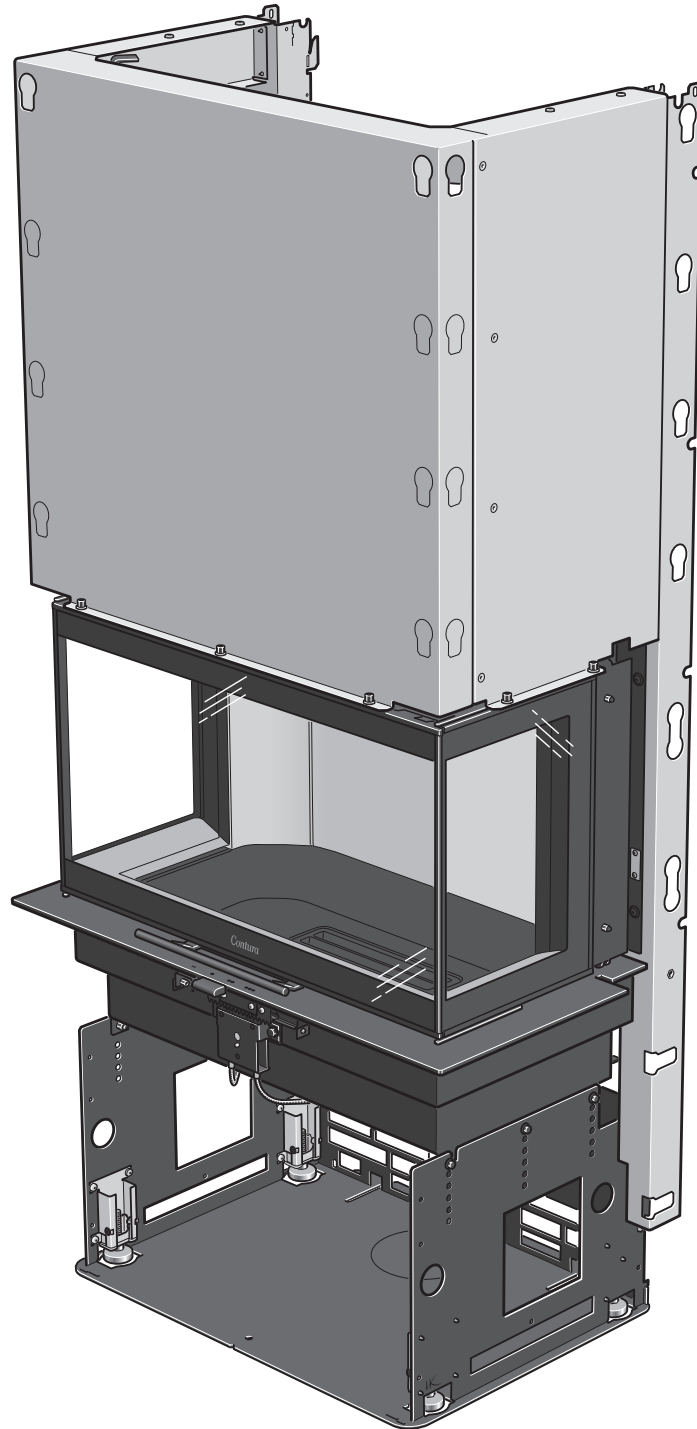


# Installasjons- anvisning



Ci50

*Contura*

## Ytelseserklæring i henhold til forordning (EU) 305/2011

Nr. Ci50-CPR-191219

# Contura

### PRODUKT

Type Vedfyrt innsats  
Varenavn Contura i50  
Beregnet bruksområde Oppvarming av boliger  
Brensel Ved

### PRODUSENT

Navn NIBE AB / Contura  
Adresse Box 134, Skulptörvägen 10  
SE-285 23 Markaryd, Sverige

### KONTROLL

Ifølge AVCP System 3  
Europastandard EN 13229:2001/A2:2004/AC:2007  
Testinstitutt Rein-Ruhr Feuerstätten Prüfstelle, NB 1625.

### ERKLÆRT YTELSE

VIKTIGE EGENSKAPER	YTELSE	HARMONISERT TEKNISK SPESIFIKASJON
Brannsikkerhet	Oppfyller	EN 13229:2001/A2:2004/AC:2007
Brannteknisk klasse	A1	
Minste avstand til brennbart materiale	Rygg: 150 mm (Med brannbeskyttelsesplate) Side: 700 mm Tak: 550 mm (Frontgitter) Tak: 750 mm (Toppgitter) Front: 1500 mm Gulv: 0 mm Hjørne: NPD	
Brannfare på grunn av at brennende brensel faller ut	Oppfyller	
Rengjørbarhet	Oppfyller	
Utslipp fra forbrenningen	CO: 0,08%	
Overflatetemperaturer	Oppfyller	
Temperatur på håndtak	NPD	
Bruddfasthet	Oppfyller	
Temperatur i oppbevaringsrommet for ved	NPD	
Nominell effekt	8,0 kW	
Virkningsgrad	80,0%	
Røykgasstemperatur ved nominell effekt	278°C	
Røykgasstemperatur i tilkoblingsstuss	334°C	

Undertegnede har ansvar for produksjon og samsvar med erklært ytelse.



**Niklas Gunnarsson**, Forretningsområdesjef NIBE STOVES  
Markaryd den 19. desember 2019



## EU-samsvarserklæring

Produsent	NIBE AB / Contura
Adresse	Box 134, Skulptörvägen 10 285 23 Markaryd, Sverige
E-post	info@contura.se
Nettside	www.contura.eu
Telefon	+46 433 275100

# Contura

<b>DENNE SAMSVARERKLÆRINGEN ER UTSTEDT I HENHOLD TIL VÅRT ENEANSVAR FOR FØLGENDE PRODUKT:</b>							
Handelsnavn				Contura i50-serien: i50 / i51 (A/AN/T/S)			
Identifisering av produktet				www.contura.eu			
<b>GJENSTANDEN FOR ERKLÆRINGEN SOM ER BESKREVET OVER, SAMSVARER MED -</b>							
<b>DEN RELEVANTE EU-HARMONISERINGSLOVGIVNINGEN:</b>				<b>DE RELEVANTE HARMONISERTE STANDARDENE:</b>			
DIR 2009/125/EØF				EN 13240:2001/A2:2004/AC:2007			
REG (EU) 2015/1185				CEN/TS 15883:2010			
REG (EU) 2015/1186				EN 13229:2001/A2:2004/AC:2007			
REG (EU) 2017/1369							
REG (EU) 305/2011							
<b>TEKNISK DOKUMENTASJON</b>							
Funksjon for indirekte oppvarming:				Nei			
Direkte varmeytelse:				8,0 kW			
Energieffektivitetsindeks (EEI):				106,0			
Testrapport				RRF 29 15 4067, NB 1625			
<b>BRENSEL</b>	<b>FORETRUKKET BRENSEL</b>	<b>ANNET EGNET BRENSEL</b>	$\eta_s$ (%)	<b>UTSLIPP VED NOMINELL VARMEYTELSE</b>			
				PM	OGC	CO	NO <sub>x</sub>
				mg/ Nm <sup>3</sup> (13 % O <sub>2</sub> )			
Vedkubber med vanninnhold 25 %	Ja	Nei	70,0	<40	<120	<1500	<200
Komprimert tre med vanninnhold <12 %	Nei	Ja	70,0	<40	<120	<1500	<200
Annen trebasert biomasse	Nei	Nei					
Biomasse som ikke er trebasert	Nei	Nei					
Antrasitt og tørrdampkull	Nei	Nei					
Sinders	Nei	Nei					
Koks med lav temperatur	Nei	Nei					
Bituminøst kull	Nei	Nei					
Lignittbriketter	Nei	Nei					
Torvbriketter	Nei	Nei					
Briketter av blandet fossilt brensel	Nei	Nei					
Annet fossilt brensel	Nei	Nei					
Briketter av blandet biomasse og fossilt brensel	Nei	Nei					
<b>EGENSKAPER VED BRUK MED FORETRUKKET BRENSEL</b>							
<b>ARTIKKEL</b>	<b>SYMBOL</b>	<b>VERDI</b>	<b>ENHET</b>	<b>ARTIKKEL</b>	<b>SYMBOL</b>	<b>VERDI</b>	<b>ENHET</b>
<b>VARMEYTELSE</b>				<b>NYTTEVIRKNINGSGRAD, BASERT PÅ NETTO BRENNVERDI (NCV)</b>			
Nominell varmeytelse:	P <sub>nom</sub>	8,0	kW	Nyttevirkningsgrad ved nominell varmeytelse	$\eta_{th, nom}$	80,0	%
<b>FORBRUK AV TILLEGGSELEKTRISITET</b>				<b>TYPE VARMEYTELSE/ROMTEMPERATURREGULERING</b>			
Ved nominell varmeytelse	e <sub>l, max</sub>	-	kW	Ettrinns varmeytelse uten romtemperaturregulering			Ja
Ved minste varmeytelse	e <sub>l, min</sub>	-	kW	To eller flere manuelle trinn uten romtemperaturregulering			Nei
I hviletilstand	e <sub>l, sb</sub>	-	kW	Romtemperaturregulering med mekanisk termostat			Nei
				Romtemperaturregulering med elektronisk termostat			Nei
				Romtemperaturregulering med elektronisk termostat pluss dagtidsur			Nei
				Romtemperaturregulering med elektronisk termostat pluss uketidsur			Nei
				<b>ANDRE REGULERINGSALTERNATIVER</b>			
				Romtemperaturregulering med tilstedeværelsesdetektor			Nei
				Romtemperaturregulering med detektor for åpent vindu			Nei
				Med fjernstyring			
Spesielle forholdsregler for montering, installering eller vedlikehold.				Brannvern og sikkerhetsavstander til brennbare bygningsmaterialer skal under enhver omstendighet overholdes. Sørg for å ha en tilstrekkelig tilførsel av forbrenningsluft. Luftinnsugingsystemer kan komme i konflikt med tilførselen av forbrenningsluft.			

Undertegnede er ansvarlig for produksjon og samsvar med erklært ytelse.



Niklas Gunnarsson, Business area manager NIBE STOVES  
Markaryd, 1. januar 2022

Velkommen til Contura.

Velkommen til Contura-familien! Vi håper at du får mye glede av din nye innsats. Som ny eier av en innsats fra Contura, har du fått et produkt med tidløs design og lang levetid. Contura har også en forbrenning som er både miljøvennlig og effektiv og gir optimalt varmeutbytte.

Les nøye gjennom installasjonsanvisningen før installasjonen påbegynnes. Hvordan du fyrer på best måte, kan du lese om i veiledningen for fyring.

## Innhold

Tekniske data	45
Viktige mål	46
Før installasjon	46
Installasjon	54
Skorstein	55
Innbygging av innsats	56
Innbyggingseksempel	57

### **OBS!**

Installasjon av ildsted skal varsles til lokale byggemyndigheter.

Huseieren står selv ansvarlig for at gjeldende sikkerhetskrav er oppfylt, og at installasjonen godkjennes av en kvalifisert kontrollør. Også feiervesenet skal informeres ettersom feiebehovene er endret.

### **ADVARSEL!**

Innsatsen blir svært varm

Når innsatsen er i bruk, kan visse flater bli svært varme og forårsake brannskader ved berøring. Vær også oppmerksom på den kraftige varmestrålingen gjennom glasset. Hvis det plasseres brennbart materiale nærmere enn den angitte sikkerhetsavstanden, kan det forårsake brann. Ulmefyring kan føre til gassantennelse og forårsake både materielle skader og personskader.

## Tekniske data

<b>Modell</b>	<b>i50</b>
Effekt	6–11 kW
Nominell effekt	8,0 kW
Virkningsgrad	80%
Vekt (kg)	155
Bredde (mm)	765
Dybde (mm)	500
Høyde (mm)	1600

Tilkoblingsstussens diameter  $\varnothing$  150 mm utv.

## Generelt

Denne anvisningen gir instruksjoner om hvordan Contura i50 skal installeres. For at innsatsens funksjon og sikkerhet skal kunne garanteres, anbefaler vi at installeringen foretas av en fagperson. Våre forhandlere av Contura kan anbefale egnede montører, informasjon om våre forhandlere finner du på [www.contura.eu](http://www.contura.eu). Sammen med innsatsen får du også en veiledning om hvordan du fyrer på riktig måte. Vi oppfordrer deg til å lese grundig gjennom veiledningen og ta vare på den for eventuell fremtidig bruk.

## Bærende underlag

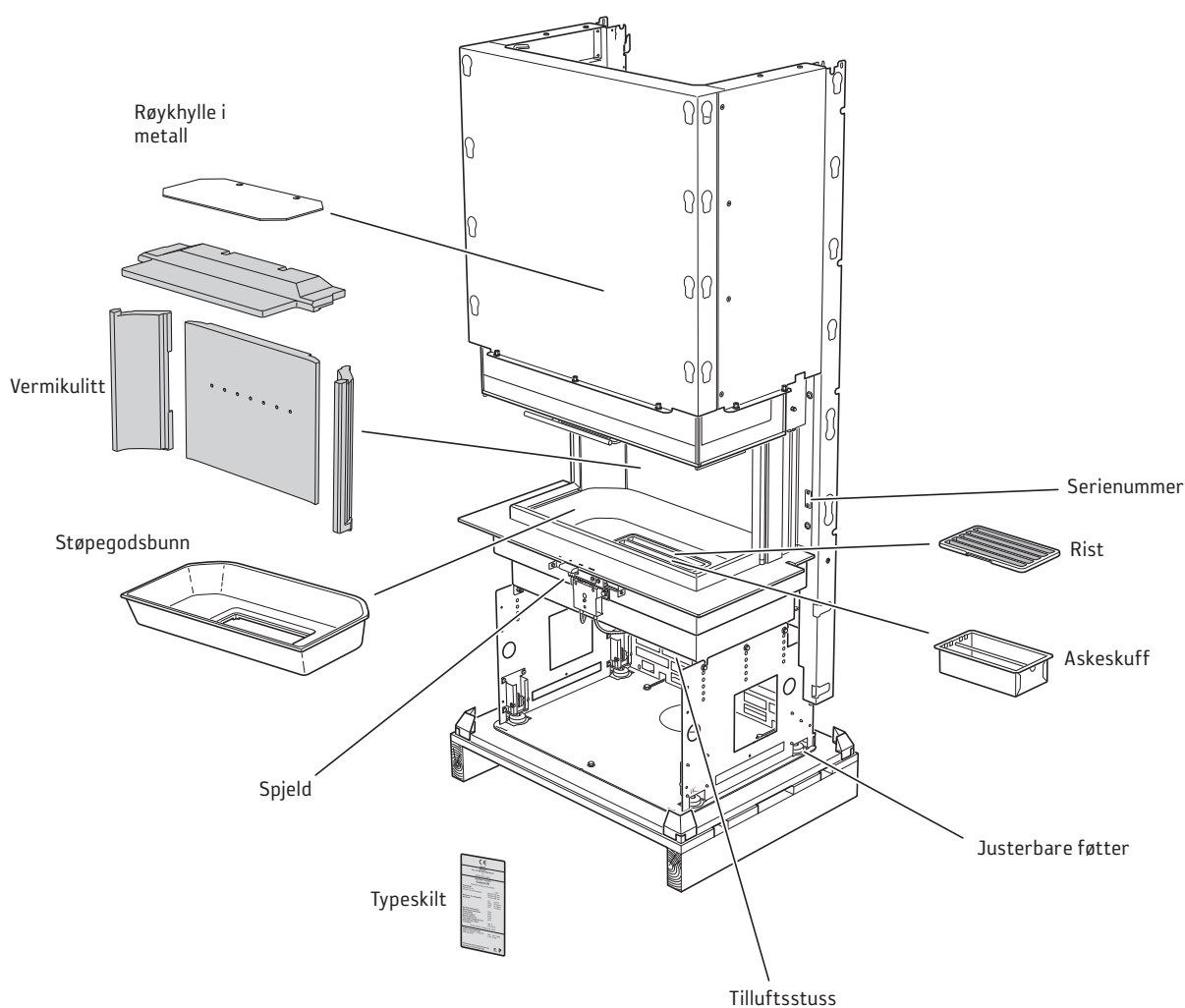
Kontroller at trebjelkelaget har tilstrekkelig bærekraft for innsats, skorstein og de delene som brukes ved innbygging.

## Gulvplate

For å beskytte gulvet foran ildstedets åpning mot eventuelle glør som faller ut, må dette også beskyttes av et ikke-brennbart materiale som dekker minst 300 mm på hver side av døråpningen. Gulvplater i herdet glass fås kjøpt som tilbehør.

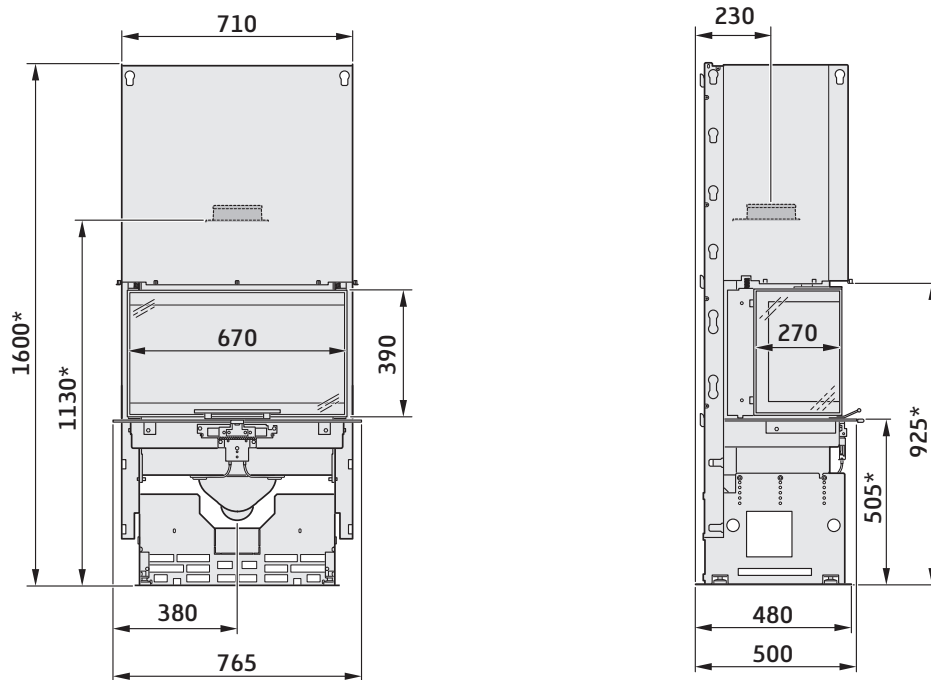
## Byggemelding til byggenemnd

Ved installasjon av ildsted og oppføring av skorstein skal det leveres byggemelding til byggemyndighetene. Hvis du trenger råd og veiledning, kan du ta kontakt med de kommunale byggemyndighetene.



## Viktige mål

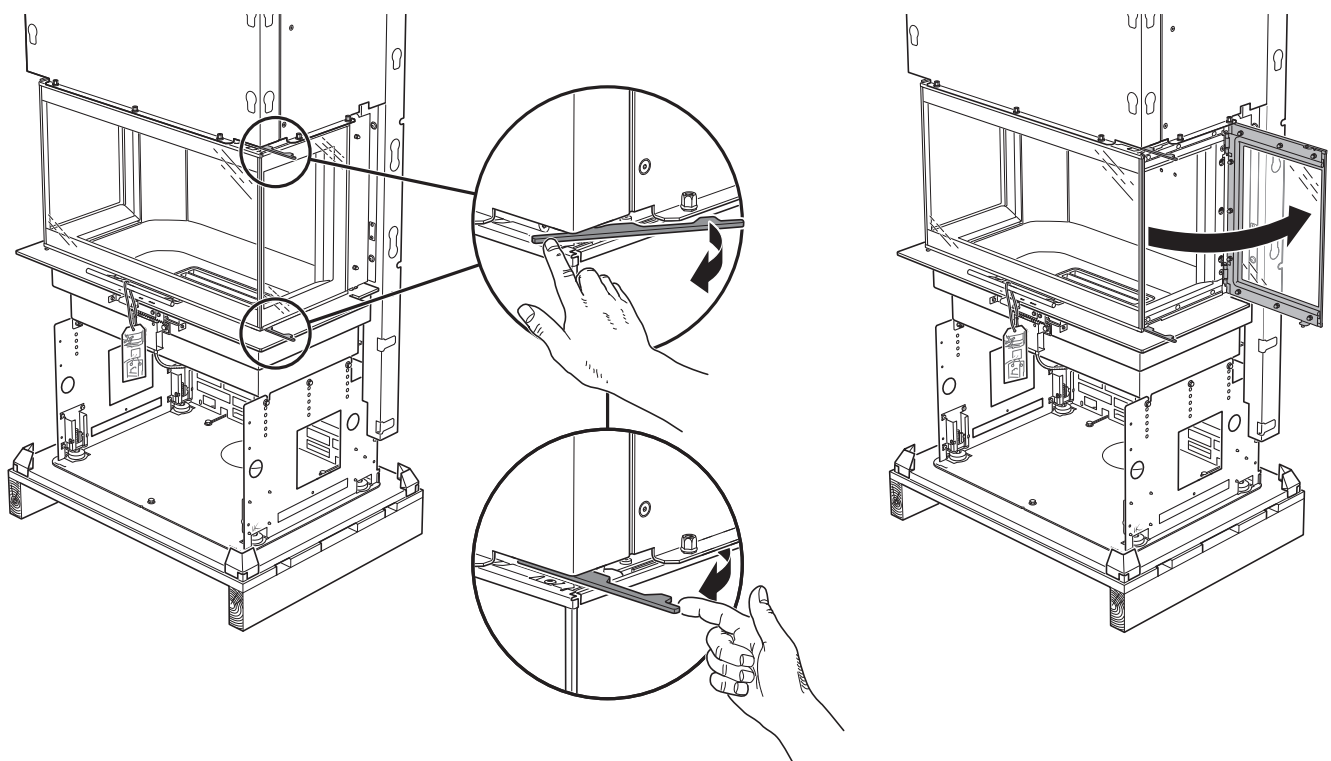
Ci50

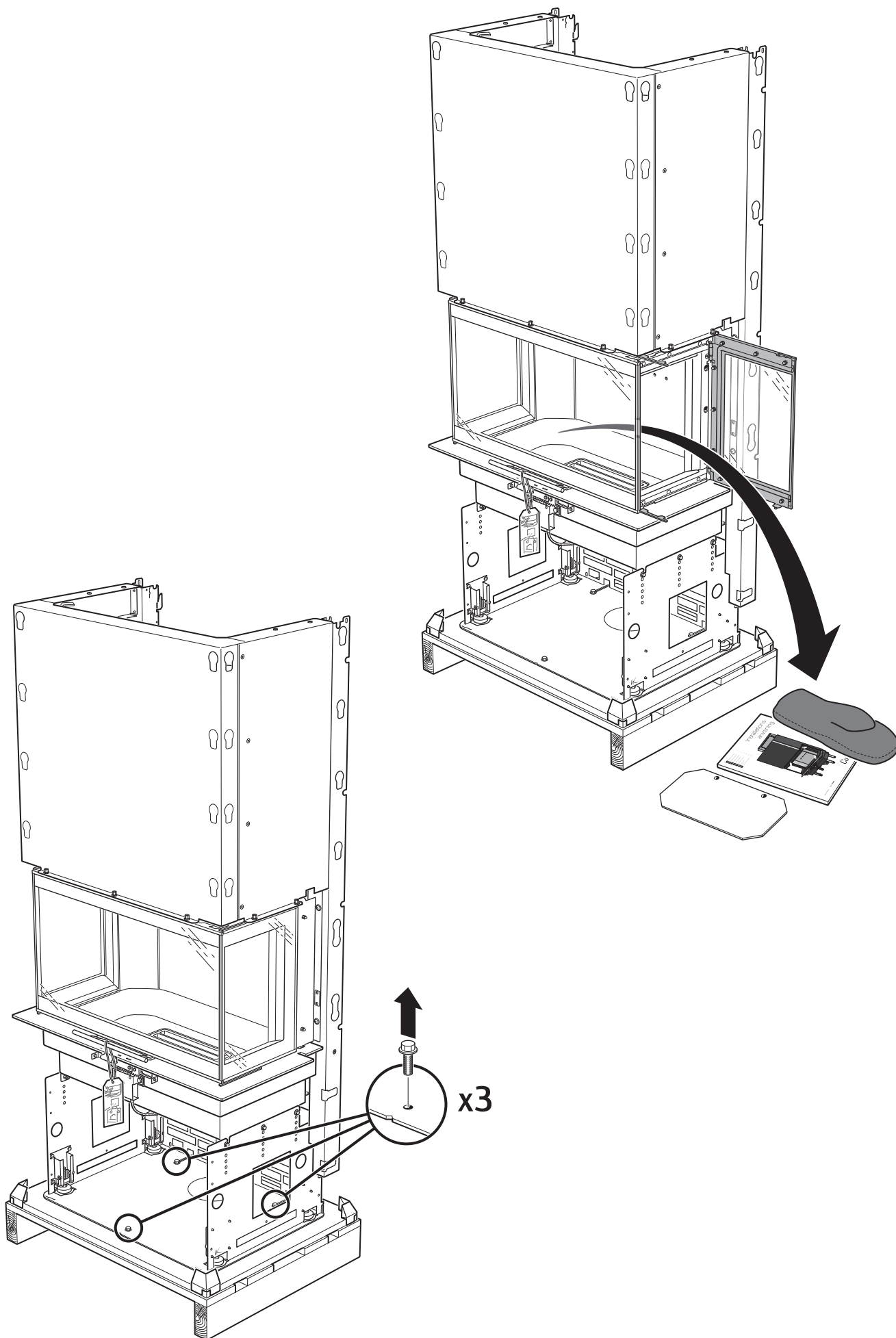


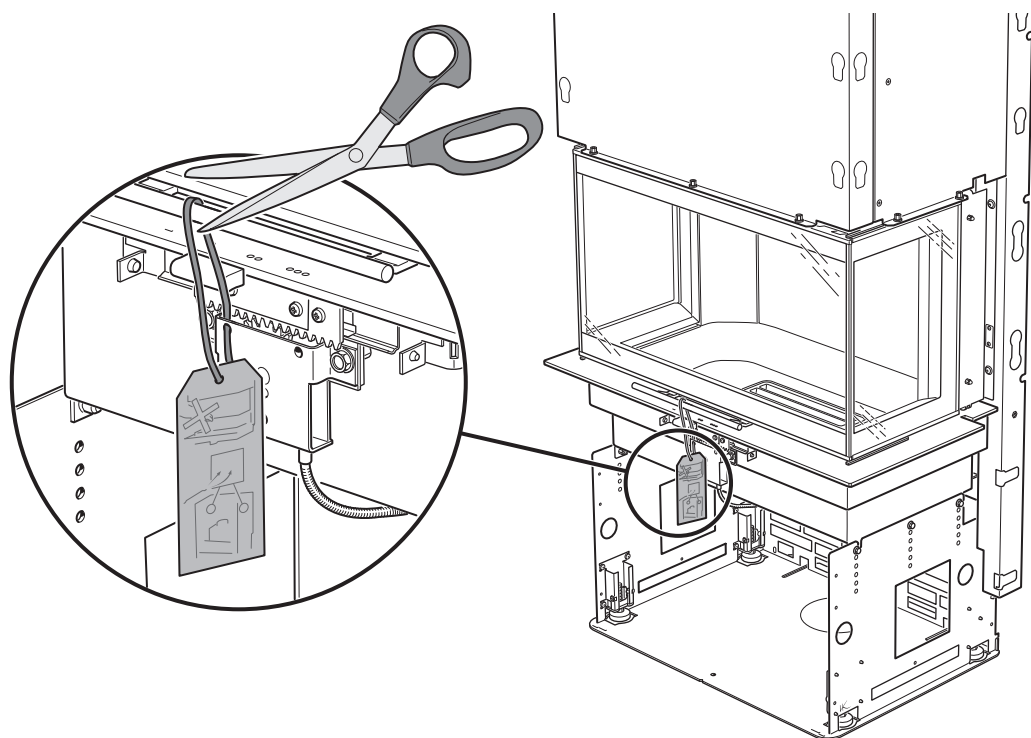
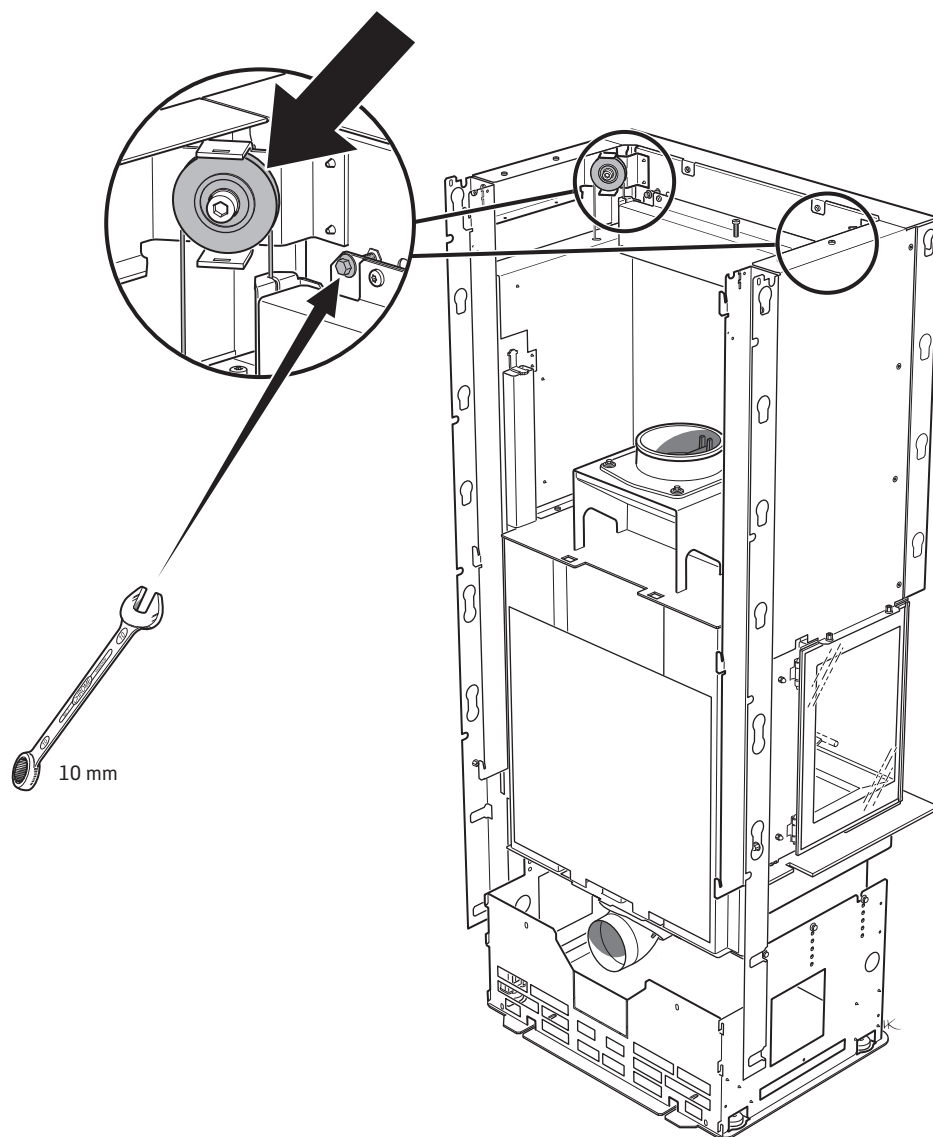
\* Innsatsen kan senkes 80 mm (i trinn på 16 mm).

## Før installasjon

### Åpning av sideglass









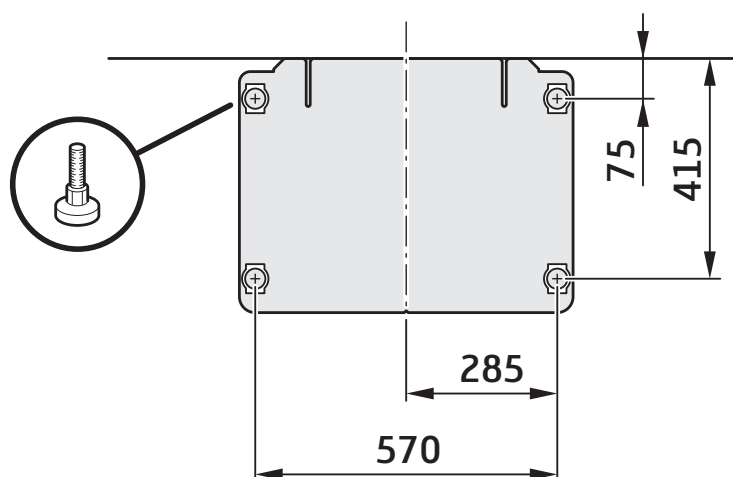
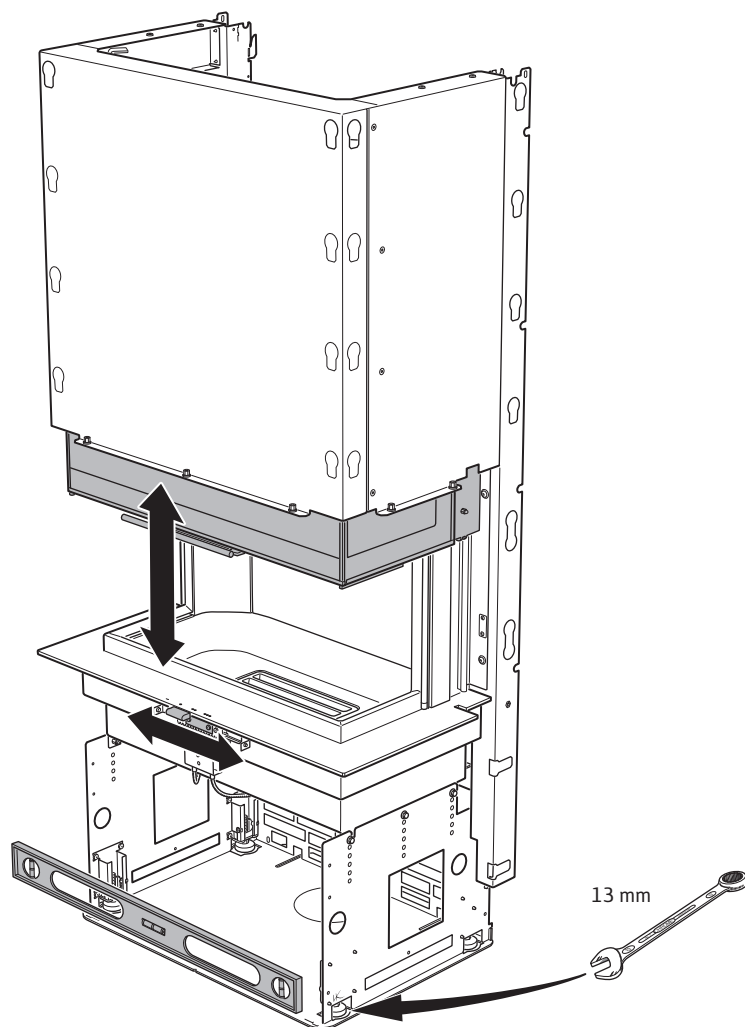
## Funksjonskontroll

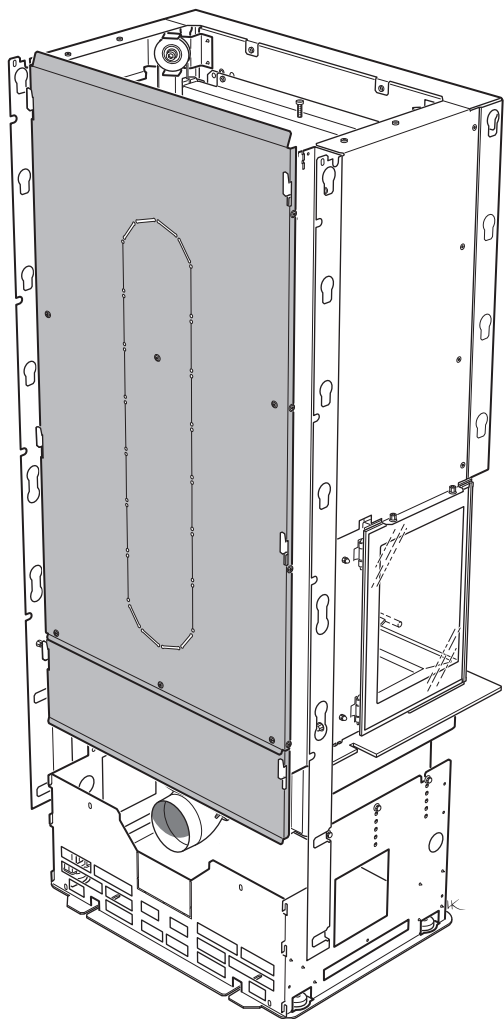
Foreta en funksjonskontroll av innsatsen på følgende måte:

Bruk de justerbare føttene for å plassere innsatsen i vater.

Kontroller at døren kan åpnes og lukkes.

Kontroller at spjeldknotten kan flyttes frem og tilbake i henhold til maksimums- og minimumsmarkeringen.

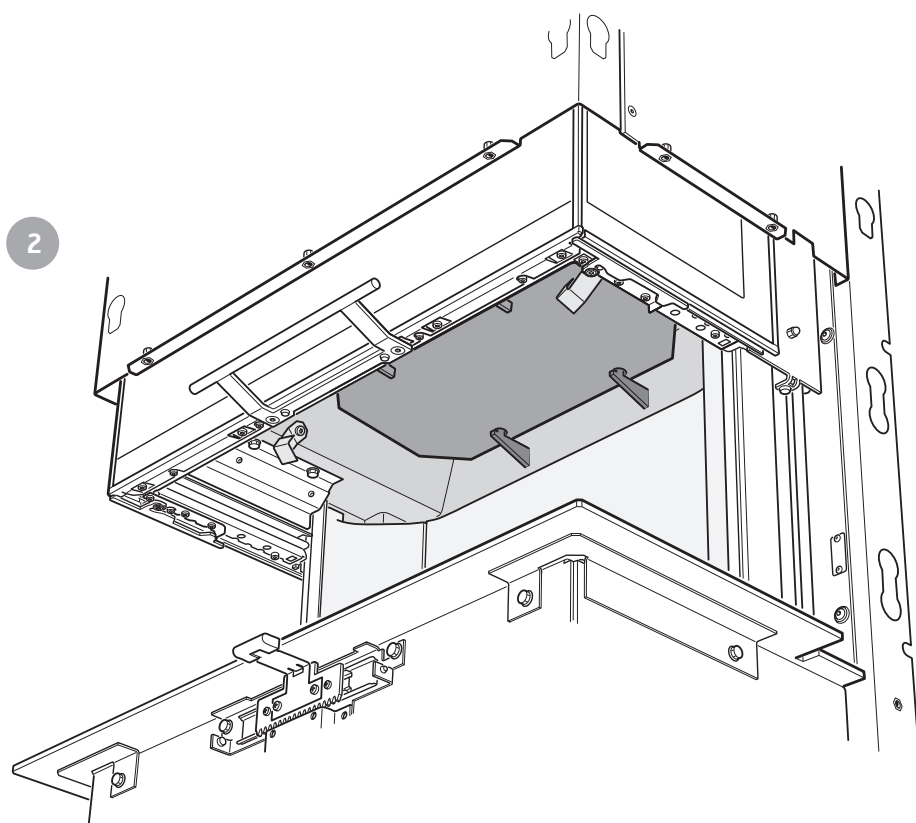
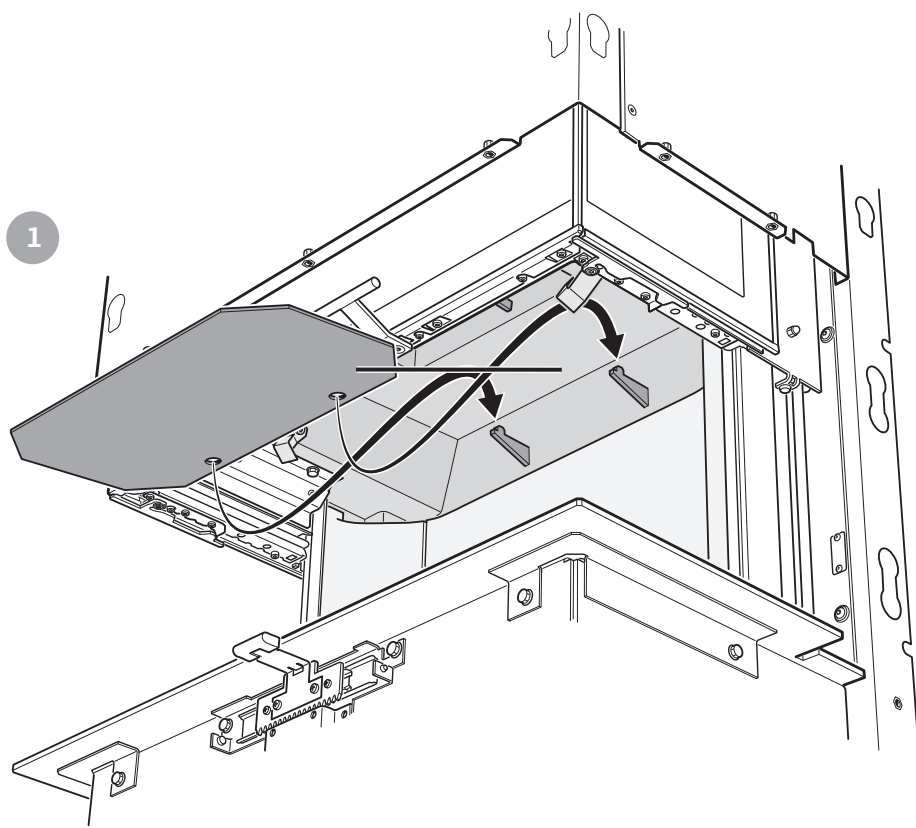




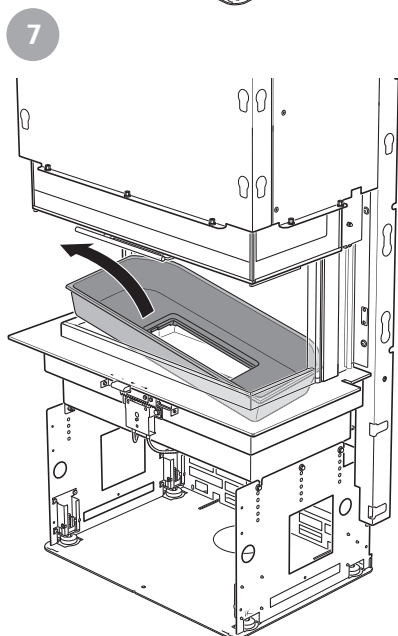
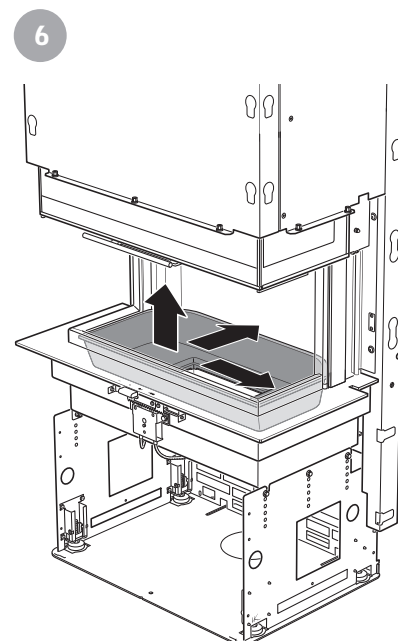
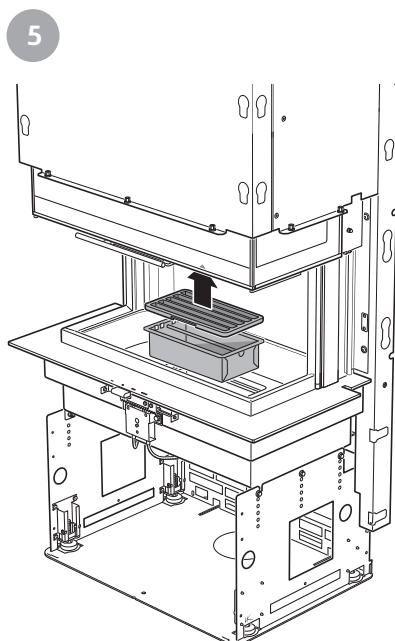
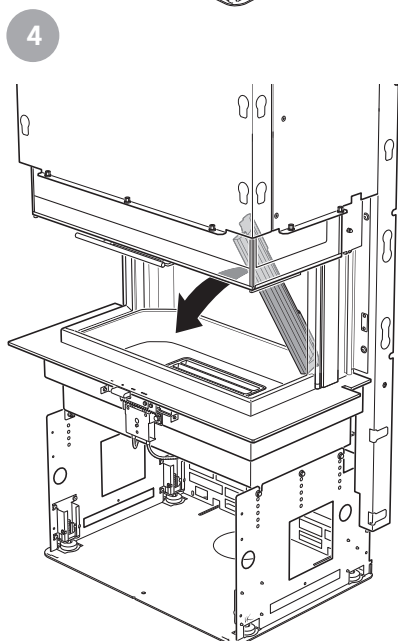
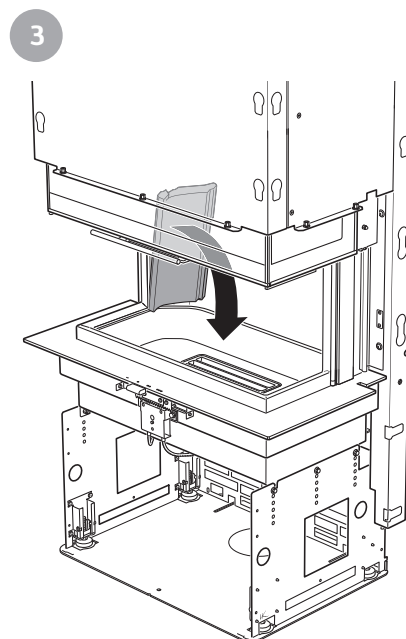
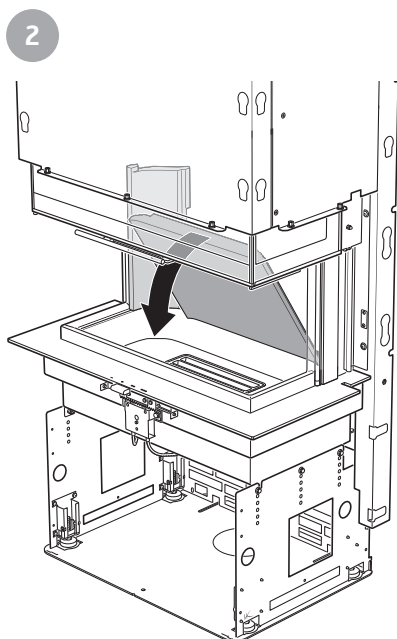
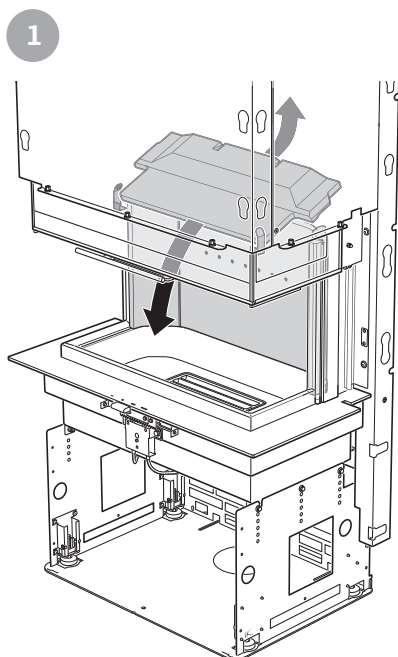
### Stråleplate

Monter stråleplaten i henhold til egen anvisning. Vær oppmerksom på at stråleplaten erstattes av Conturas beskyttelsesvegg ved montering av alle varianter av Ci51.

## Montering av røykhylle i metall

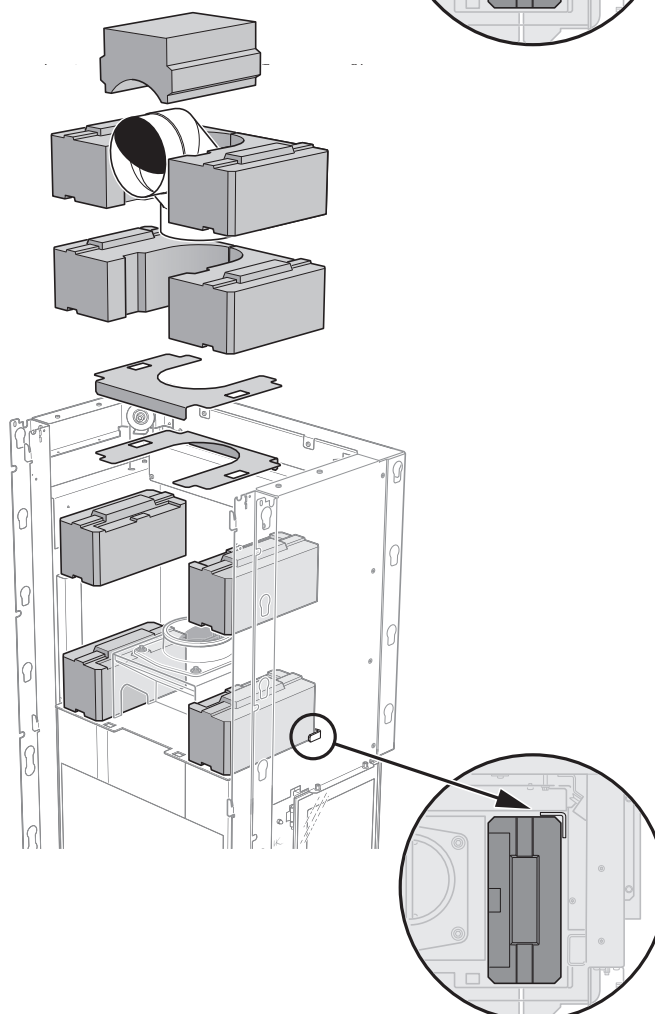
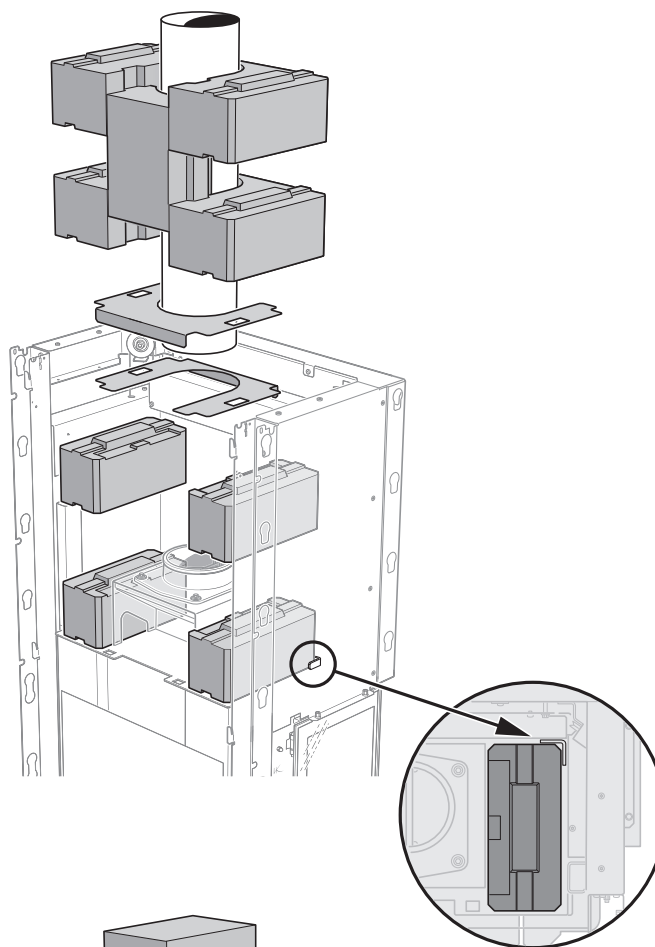


## Demontering av ildstedsbekledning



# Montering av Powerstone

Tilbehør



# Installasjon

Pass på at installasjonen overholder nasjonale og regionale forskrifter. Installasjonen skal være godkjent av en autorisert kontrollør.

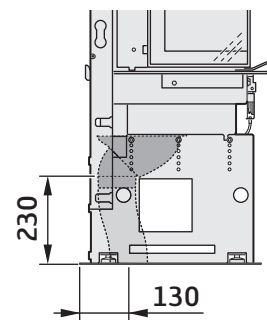
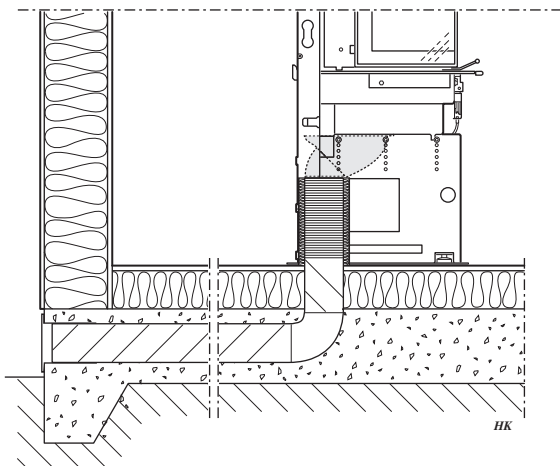
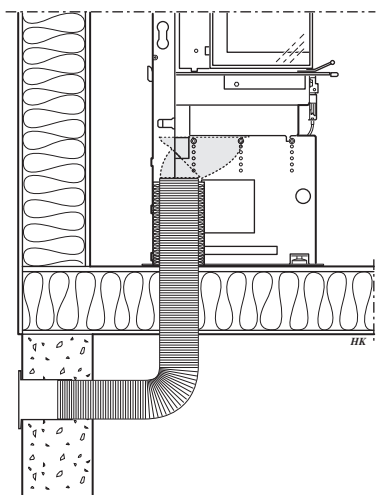
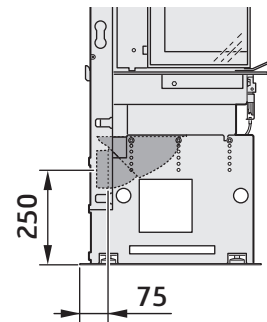
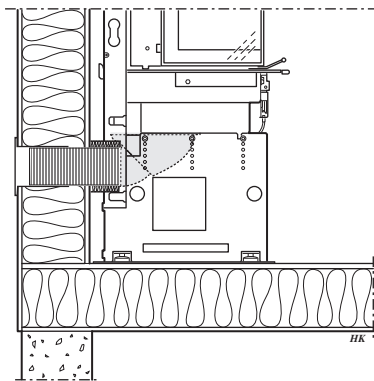
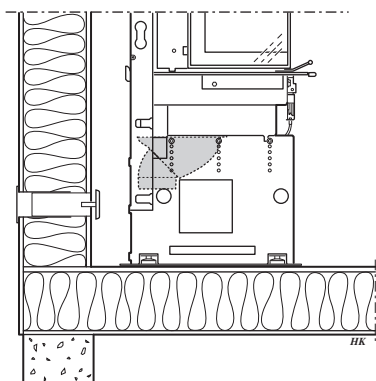
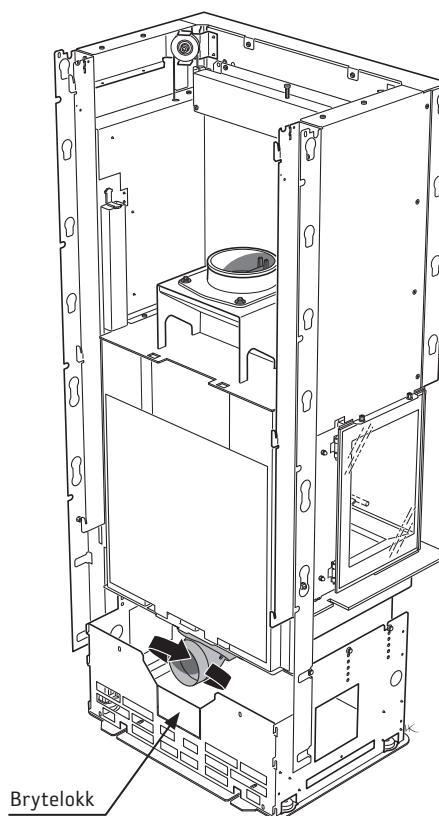
## Tilførsel av forbrenningsluft

Det er nødvendig med tilførsel av forbrenningsluft. Forbrenningsluften kan tilføres direkte via en kanal utenfra eller indirekte via en ventil i ytterveggen i rommet der ovnen er plassert. Mengden forbrenningsluft som går med til forbrenningen, er ca. 25 m<sup>3</sup>/h.

Nedenfor vises noen alternativer for installering. Tilkoblingsstussen på peisovnen har en utvendig diameter på Ø 100 mm.

I varme rom skal kanalen kondensisolerers med 30 mm mineralull, som skal ha fuktsperre (aluminiumsteip) på utsiden. I gjennomføringen er det viktig å tette med tetningsmasse mellom røret og veggen (eventuelt gulvet).

Kondensisolert forbrenningsluftslange på 1 meter fås som tilbehør.



## Skorstein

Innsatsen er godkjent for tilkobling til en skorstein dimensjonert for 350 °C røykgasstemperatur, diameteren på tilkoblingsstussen er Ø150 mm utvendig.

Innsatsen krever en skorsteinstrekk som gir et undertrykk i brennkammeret på 20–25 Pa. Trekken påvirkes først og fremst av lengden og tverrsnittet på skorsteinen, men også av hvor trykktett den er. Minste anbefalte skorsteinslengde er 3,5 m, og egnet tverrsnittsareal er 150–200 cm<sup>2</sup> (Ø 140–160 mm). Kontroller nøye at skorsteinen er tett, og at det ikke forekommer lekkasje rundt feieluker og ved rørtilkoblinger.

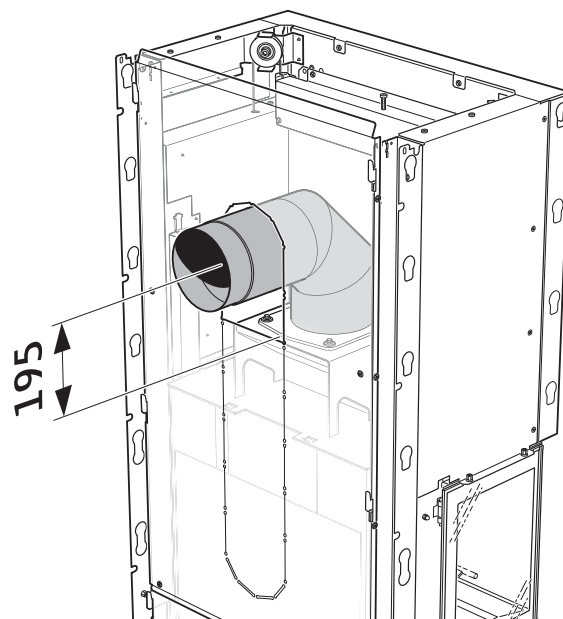
Vær oppmerksom på at en røykkanal som har skarpe bøyninger og er trukket horisontalt, reduserer trekken i skorsteinen. Maksimal horisontal røykkanallengde er 1 meter, forutsatt at den vertikale røykkanallengden er på minst 5 meter. Røykkanalen skal kunne feies i hele sin lengde, og feielukene skal være lett tilgjengelige.

Hvis to ildsteder er koblet til samme skorsteinskanal, skal ovnen utstyres med selvlukkende dør.

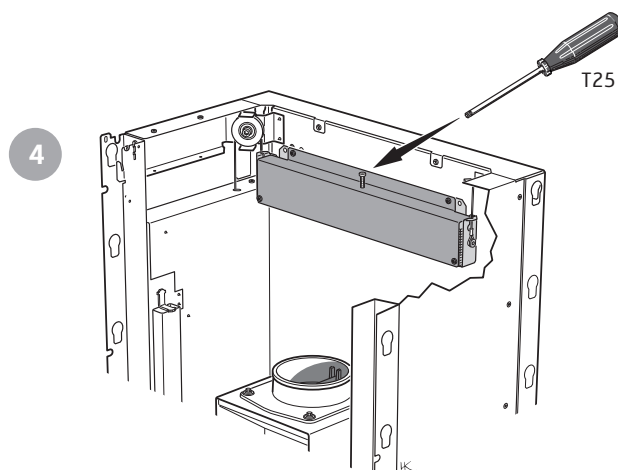
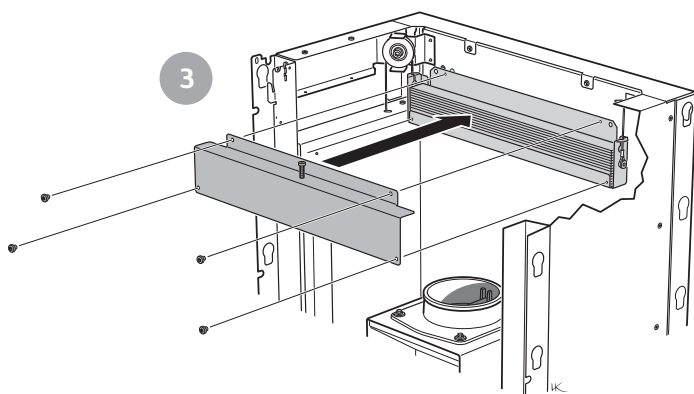
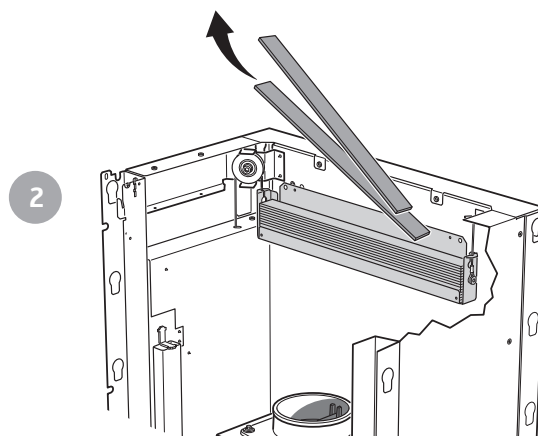
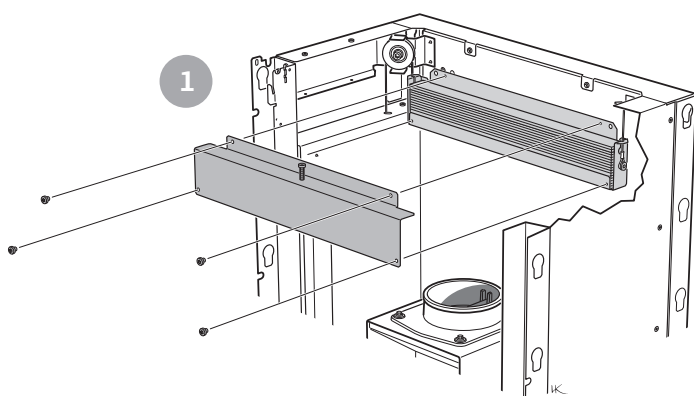
### Tilkobling bak

Ved bakmontering anbefales det at man bruker en 45° + 45° vinkel, med feieluke og med sentrum 195 mm over stussen.

Det er viktig at det er mulighet for feiing gjennom konveksjonsgitter eller luke i omrammingen.



### Selvlukkende dør (GJELDER BARE TYSKLAND)



## Innbygging av innsats

Ved innbygging av innsatsen skal tilstøtende vegger som ikke er klassifisert som brannmur eller av andre grunner ikke egner seg til varmebelastning, beskyttes av ikke-brennbart byggemateriale i henhold til spesifikasjonene nedenfor.

Samtlige skjøter på det ikke-brennbare byttematerialet skal tettes i henhold til produsentens anbefalinger. Mellomrommet mellom innsatsen og innbyggingen skal ventileres i henhold til spesifikasjonene/målskissene på side 58.

### Materialkrav

Byggematerialet må ikke være brennbart.

Varmeledningstallet  $\lambda$  må ikke overstige 0,14 W/mK.

Tykkelsen på byggematerialet skal alltid være minst 100 mm.

I de tilfellene der byggematerialets isoleringsegenskaper angis som en U-verdi, må denne ikke overstige 1,4 W/m<sup>2</sup>K.

Ved toppmontering til stålskorstein henviser vi til monteringsanvisningen for respektive fabrikat. Ta hensyn til de kravene stålskorsteinen stiller om sikkerhetsavstand til brennbart materiale. Varmestrålingen fra døren er kraftig, og brennbart materiale må derfor ikke plasseres nærmere enn 1,5 m fra døren. Ved innbygging må ikke byggematerialet være i direkte kontakt med innsatsen på grunn av innsatsens varmeavgivelse. Vær oppmerksom på at under og foran innsatsen gjelder byggereglene som er beskrevet i avsnittet «Gulvplate».

### Oversikt over egnede materialer:

Lettbetong	$\lambda = 0,12-0,14$
Vermiculite	$\lambda = 0,12-0,14$
Kalsiumsilikat	$\lambda = 0,09$

### Avtetting

Innbyggingen skal ikke gå hele veien opp til taket. Det skal gjenstå en åpen luftspalte på minst 20 mm nærmest taket. Innbyggingen skal tettes over konveksjonsluftuttaket. Avtettingen må ikke ligge mer enn 100 mm over konveksjonsluftuttakets overkant, og

det skal bestå av en 100 mm tykk plate av ubrennbart materiale i henhold til ovennevnte materialkrav. Mellom avtettingen og skorsteinen skal det tettes med et egnet materiale, f.eks. varmebestandig silikon.

### Konveksjonsluft

Konveksjonsluften ventilerer omrammingen, kjøler ned innsatsen og transporterer varmen ut i rommet. Det effektive tverrsnittsarealet på luftinntak og -uttak må ikke underskride de angitte verdiene. Luftinntaket skal sitte et sted mellom gulvnivået og opp til nivå med bunnen av innsatsen, på forsiden eller på sidene av innbyggingen. Luftuttaket skal være plassert over innsatsens høyeste punkt foran eller på sidene av innbyggingen.

Hvis luftinntakene eller -uttakene plasseres på sidene, må arealene for venstre og høyre side være like store for å sikre at innsatsen får jevn kjøling.

Avstanden fra luftuttakene på sidene til bakomliggende brennbar vegg skal være minst 100 mm.

Pass på minimumsavstanden opp til taket (se skisse på side 58).

**Konveksjonsluft inn: 600 cm<sup>2</sup>**

**Konveksjonsluft ut: 600 cm<sup>2</sup>**

Hvis konveksjonsutslippene er rettet oppover, gjelder følgende - innbyggingen skal være frittstående eller plassert mot ikke-brennbar vegg.  
- avstanden fra luftutslipp til brennbart tak skal være minst 750 mm.

### Norsk brannmur

Innsatsen er godkjent for å kunne installeres mot norsk brannmur (teglstein, lettbetong). Minste avstand fra veggen til innsatsens bakside, den øvre strålingsplaten, skal være 50 mm.

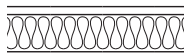


### Service

Pass på at det er tilgang til spjeldhåndtak og motvekt gjennom luker eller ventilasjonsgitter i omrammingen.



## Innbyggingseksempel

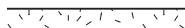


Vegg av brennbart materiale

Vegg av ikke-brennbart materiale, i innbyggingseksempel består vegg av 100 mm lettbetong.



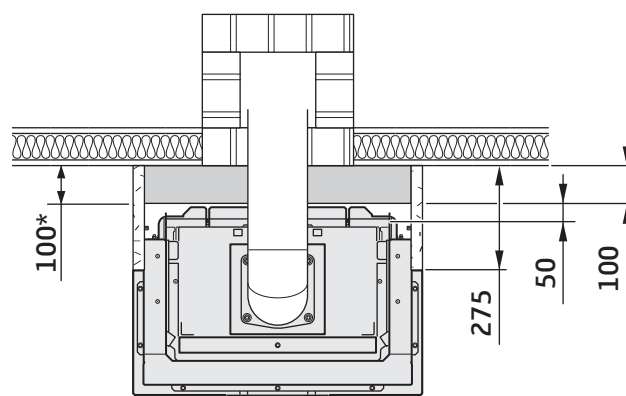
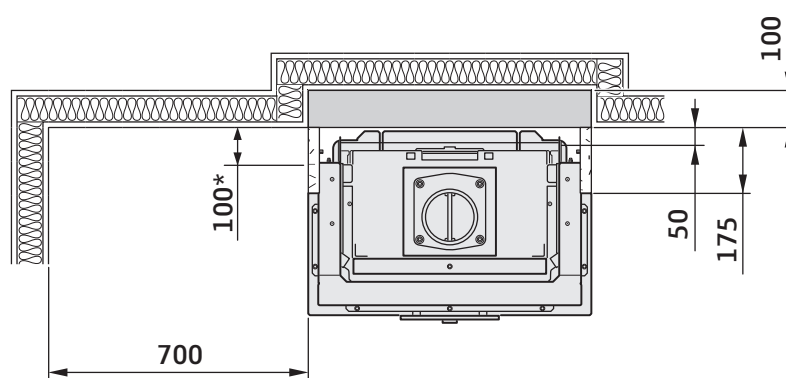
Mursjakt



Vegg av ikke-brennbart materiale som ikke er i kontakt med brennbart materiale og dermed ikke har krav til minste tykkelse.



Målene er minstemål som ikke må underskrides, hvis ikke annet blir angitt.

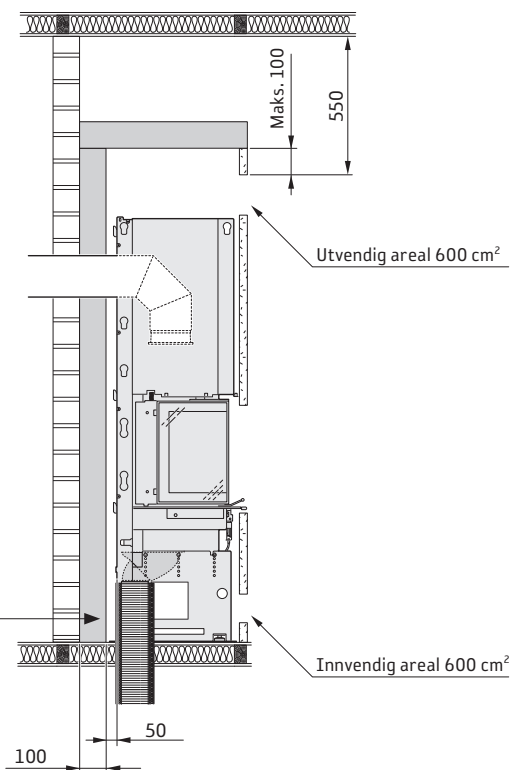
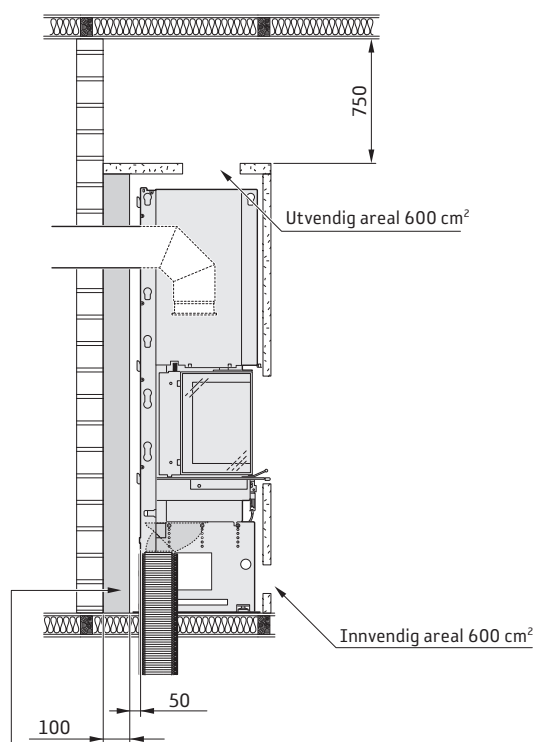
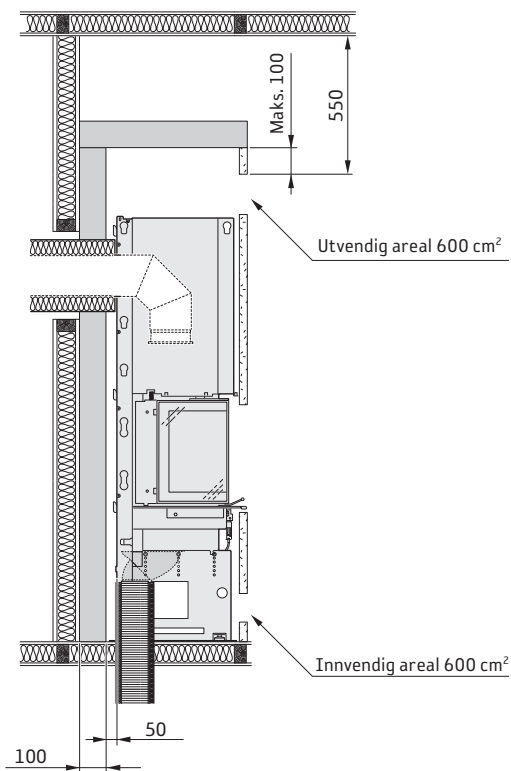
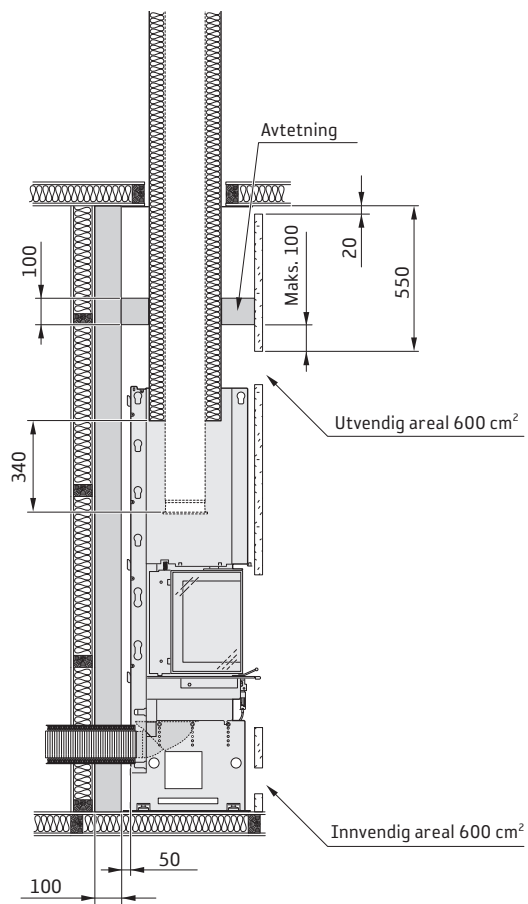


\* Avstanden fra luftuttakene på sidene til bakomliggende brennbar vegg skal være minst 100 mm.

### Sluttbesiktigelse av installasjonen

Det er svært viktig at installasjonen besiktiges av autorisert kontrollør før ovnen tas i bruk. Les også gjennom "Fyringsinstruksjoner" før ovnen tas i bruk for første gang.





Ikke nødvendig hvis den bakenforliggende muren er godkjent og gir fullgod beskyttelse ifølge autorisert kontrollør.



Overhold alltid de kravene skorsteinen stiller om sikkerhetsavstand til brennbart materiale.



Målene er minstemål som ikke må underskrides, hvis ikke annet blir angitt.



811436 IAV SE-EX Ci50-3  
2022-02-04

# *Contura*

NIBE AB · Box 134 · 285 23 · Markaryd · Sweden  
[contura.eu](http://contura.eu)

Contura förbehåller sig retten til å endre angitte mål og beskrevet fremgangsmåte i denne anvisningen uten særskilt varsel. Den aktuelle utgaven kan lastes ned fra [contura.eu](http://contura.eu)