

BRUNNER SYSTEM KAMIN



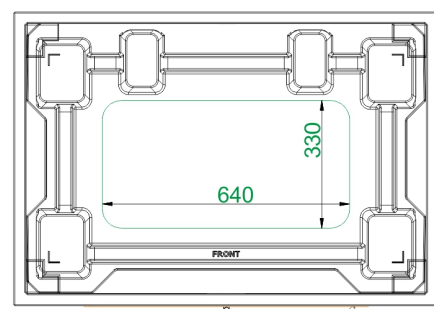
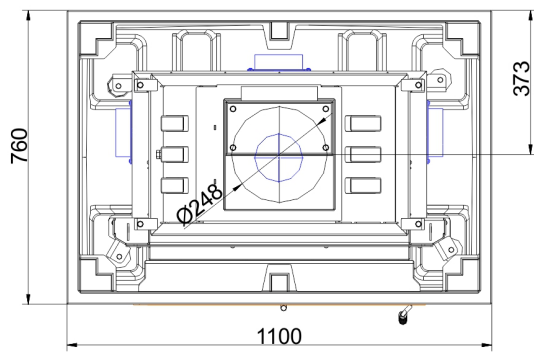
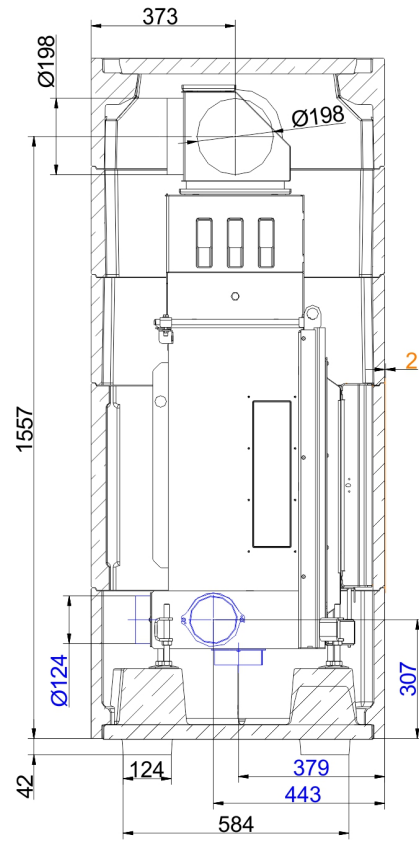
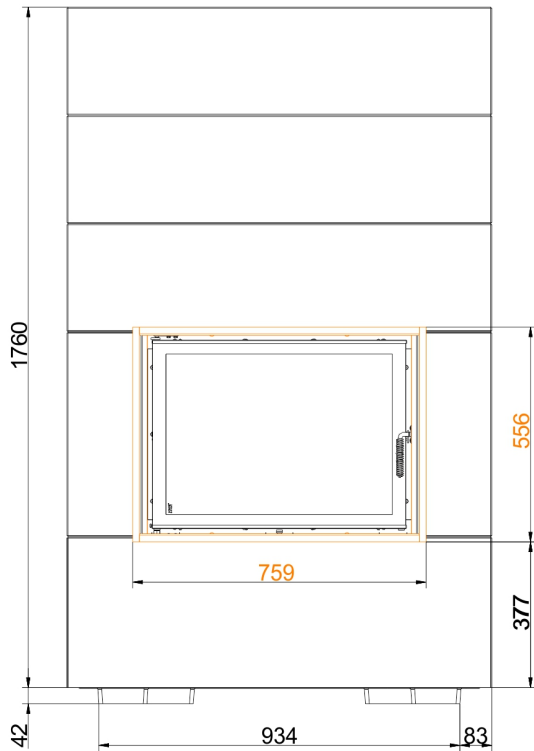
BSK 08 med Stil-Kamin 51/67

State: 2018-05-28



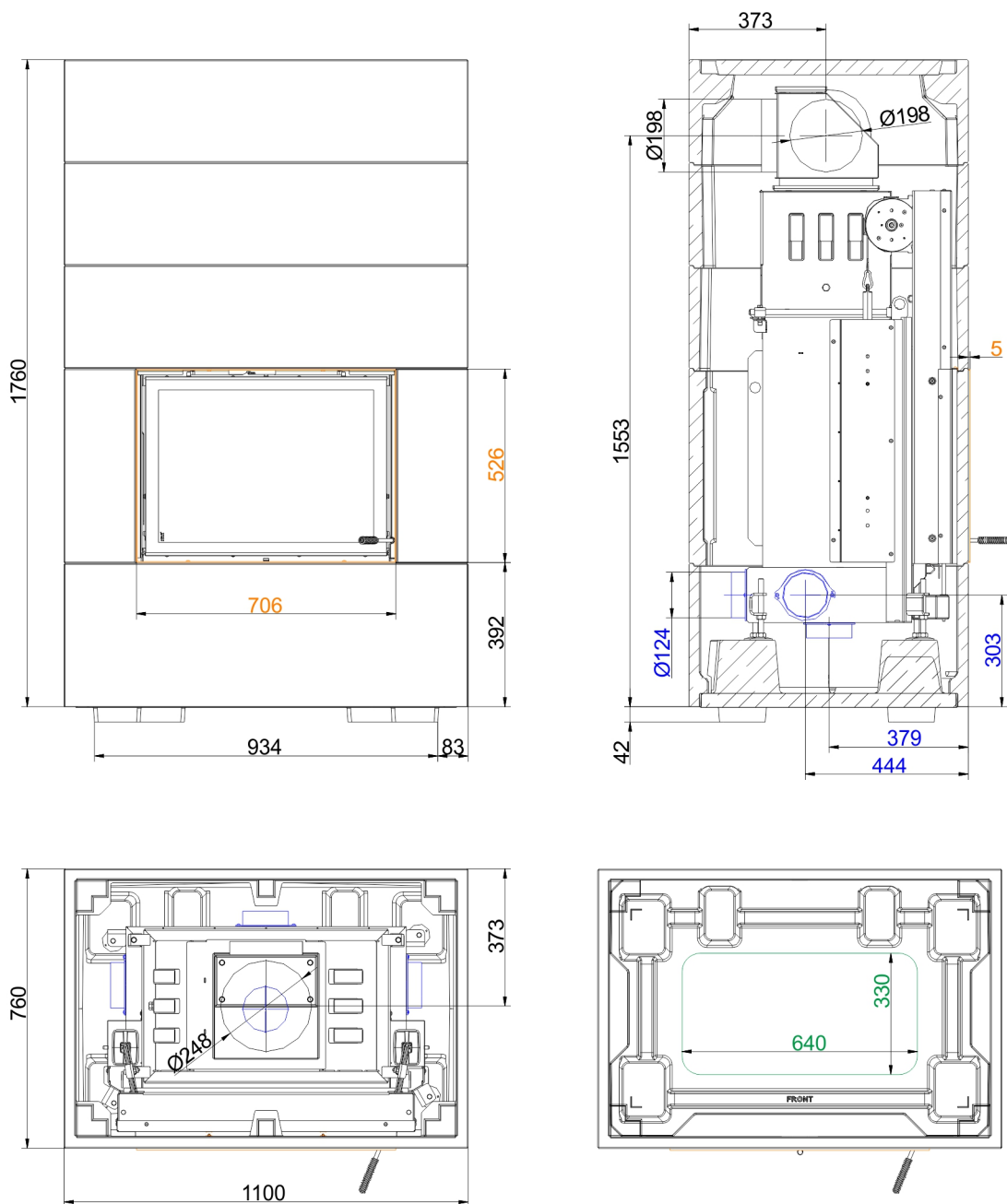
BRUNNER[®]
made in germany.

Måttblad - BSK 08 med Stil-Kamin 51/67



... med svängdörr

Måttblad - BSK 08 med Stil-Kamin 51/67



... med skjuddörr

Vi rekommenderar PaletteCAD för CAD-planering. Fortlöpande uppdaterade måttritningar finns på www.brunner.de
 Ram / frontvariant markerad med färg.

Planering och montering - BSK 08 med Stil-Kamin 51/67

Testad		EN 13229
Data för funktionsbevis		
Märkvärmeeffekt	kW	11
Vedåtgång	kg/h	3,3
Avgas massaström	g/s	10,5
Avgastemperatur	°C	250
Nödvändigt transporttryck ¹⁾	Pa	13
Förbränningsluftsbehov	m ³ /h	40
Förbränningsluftanslutning Ø	mm	125
Beklädnadskomponenter		
Basyta (bredd x djup)	mm	1100 x 760
Monteringshöjd	mm	1802
Höjd utökningsring	mm	280
Minsta avstånd eldstad		
till icke brännbar monteringsvägg	cm	5
med strålskyddsplåt till icke brännbar monteringsvägg	cm	0
till brännbar monteringsvägg	cm	10
med strålskyddsplåt till brännbar monteringsvägg	cm	5
Överkant eldstad till tak	cm	50
Luftvärsnitt ²⁾		
Cirkulationsluft	cm ²	1110
Tilluft	cm ²	900
Värmeisolering utan / med luftgaller		
vid takanslutning med/utan luftgaller	cm	16 / 12
Vikt		
Total vikt	kg	647 / 691
Uppfyller krav/gränsvärden för:		
Tyskland/ Österrike / Schweiz / Norge		1.BImSchV (Stufe 2) / 15a BVG (2015) / - / -

1) Rökpasspjäll rekommenderas

2) Befintlig tilluftsöppning