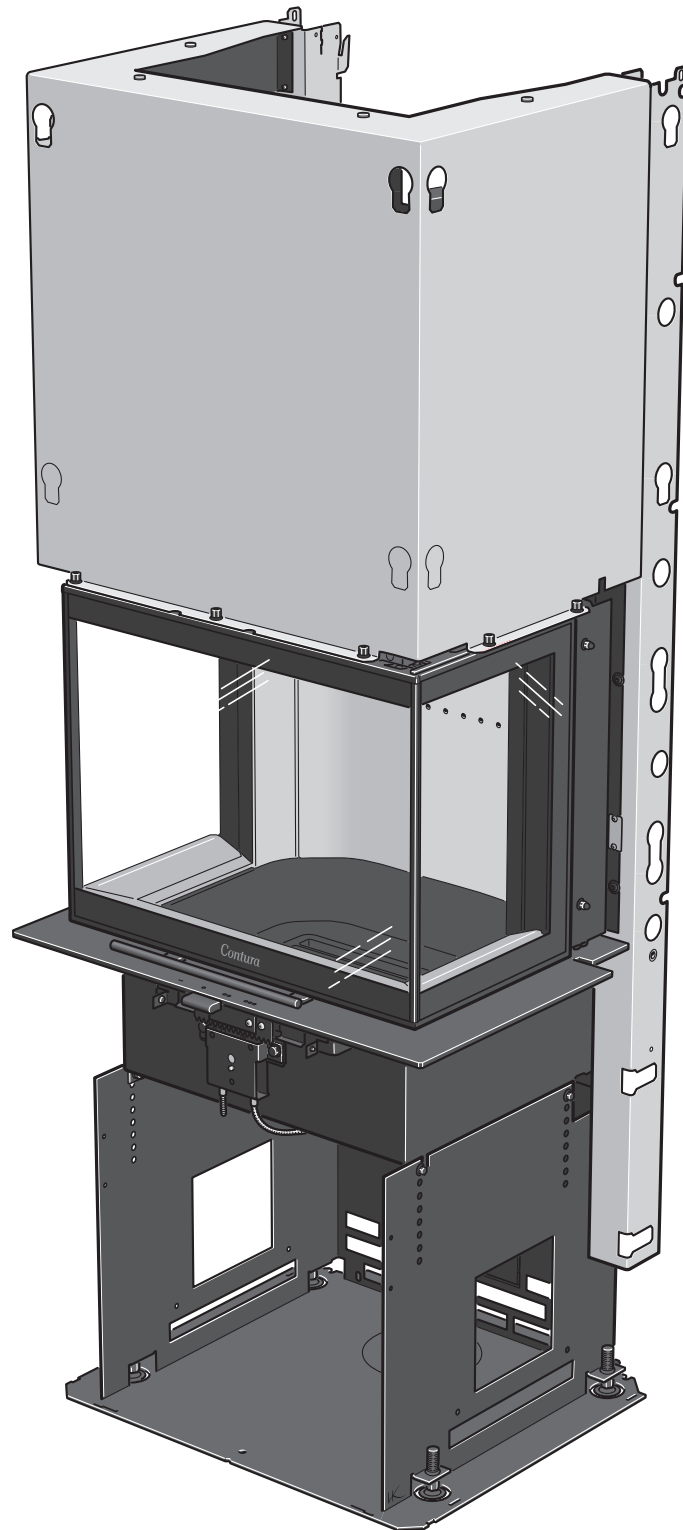


# Installasjons- anvisning



Ci60

# *Contura*

Ytelseserklæring ytelseserklæring i  
henhold til forordning (EU) 305/2011  
Nr. C160-CPR-190624

# Contura

## PRODUKT

Produkttype	Innsats fyrst med fast biobrensel
Typebetegnelse	Contura i60
Produksjonsnummer	Se merkeskilt på innsatsen
Beregnet bruksområde	Oppvarming av boliger
Brensel	Ved

## PRODUSENT

Navn	NIBE AB / Contura
Adresse	Box 134, Skulptörvägen 10 SE-285 23 Markaryd, Sverige

## KONTROLL

Ifølge AVCP	System 3
Europastandard	EN 13229:2001/AC:2006, EN-13229:2001/A2:2004/AC:2007
Testinstitutt	Rein-Ruhr Feuerstätten Prüf stelle, NB 1625, har utført kontroll av erklært ytelse og utstedt testrapport nr. RRF-29 19 5301

## ERKLÆRT YTELSE

Viktige egenskaper	Ytelse	Harmonisert teknisk spesifisering
Reaksjon ved brannpåvirkning	NPD	EN 13229:2001/AC:2006, EN-13229:2001/A2:2004/AC:2007
Minste avstand til brennbar materiale	Rygg: 100 mm Side: 500 mm Følg gitte forutsetninger i installasjonsveiledningen.	
Fare for utfallende glør	Ytelse	
Utslipp fra forbrenningen	CO 0,07%	
Overflatetemperaturer	Ytelse	
Rengjøringsmuligheter	Ytelse	
Bruddfasthet	Ytelse	
Utslipp av farlige stoff	Ytelse	
Nominell effekt	6,0 kW	
Virkningsgrad	81%	
Røykgasstemperatur i tilkoblingsstuss ved nominell effekt	334°C	

Undertegnede har ansvar for produksjon og overensstemmelse med erklært ytelse.



**Niklas Gunnarsson**, Forretningsområdesjef NIBE STOVES  
Markaryd den 24 juni 2019



Velkommen til Contura.

Velkommen til Contura-familien! Vi håper at du får mye glede av din nye innsats. Som ny eier av en innsats fra Contura, har du fått et produkt med tidløs design og lang levetid. Contura har også en forbrenning som er både miljøvennlig og effektiv og gir optimalt varmeutbytte.

Les nøye gjennom installasjonsanvisningen før installasjonen påbegynnes. Hvordan du fyrer på best måte, kan du lese om i veiledningen for fyring.

## Innhold

Tekniske data	44
Viktige mål	45
Før installasjon	45
Installasjon	53
Skorstein	54
Innbygging av innsats	55
Innbyggingseksempel	56

### **OBS!**

Installasjon av ildsted skal varsles til lokale byggemyndigheter.

Huseieren står selv ansvarlig for at gjeldende sikkerhetskrav er oppfylt, og at installasjonen godkjennes av en kvalifisert kontrollør. Også feiervesenet skal informeres ettersom feiebehovene er endret.

### **ADVARSEL!**

Innsatsen blir svært varm

Når innsatsen er i bruk, kan visse flater bli svært varme og forårsake brannskader ved berøring. Vær også oppmerksom på den kraftige varmestrålingen gjennom glasset. Hvis det plasseres brennbart materiale nærmere enn den angitte sikkerhetsavstanden, kan det forårsake brann. Ulmefyring kan føre til gassantennelse og forårsake både materielle skader og personskader.

## Tekniske data

<b>Modell</b>	<b>i60</b>
Effekt	5-9 kW
Nominell effekt	6,0 kW
Virkningsgrad	81%
Vekt (kg)	140
Bredde (mm)	585
Dybde (mm)	500
Høyde (mm)	1530

Tilkoblingsstussens diameter  $\varnothing$  150 mm utv.

## Generelt

Denne anvisningen gir instruksjoner om hvordan Contura i60 skal installeres. For at innsatsens funksjon og sikkerhet skal kunne garanteres, anbefaler vi at installeringen foretas av en fagperson. Våre forhandlere av Contura kan anbefale egnede montører, informasjon om våre forhandlere finner du på [www.contura.eu](http://www.contura.eu). Sammen med innsatsen får du også en veiledning om hvordan du fyrer på riktig måte. Vi oppfordrer deg til å lese grundig gjennom veiledningen og ta vare på den for eventuell fremtidig bruk.

## Bærende underlag

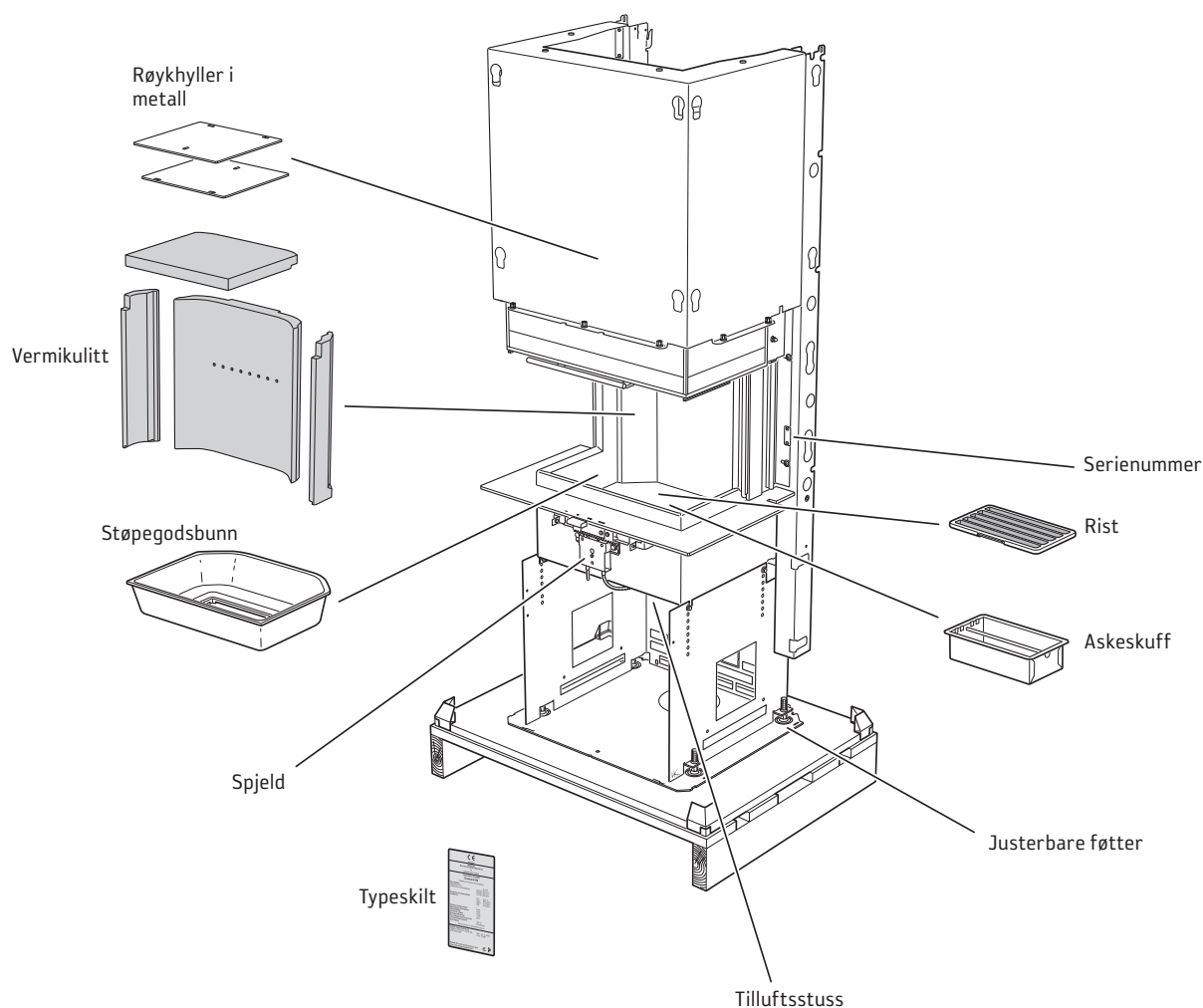
Kontroller at trebjelkelaget har tilstrekkelig bærekraft for innsats, skorstein og de delene som brukes ved innbygging.

## Gulvplate

For å beskytte gulvet foran ildstedets åpning mot eventuelle glør som faller ut, må dette også beskyttes av et ikke-brennbart materiale som dekker minst 300 mm på hver side av døråpningen. Gulvplater i herdet glass fås kjøpt som tilbehør.

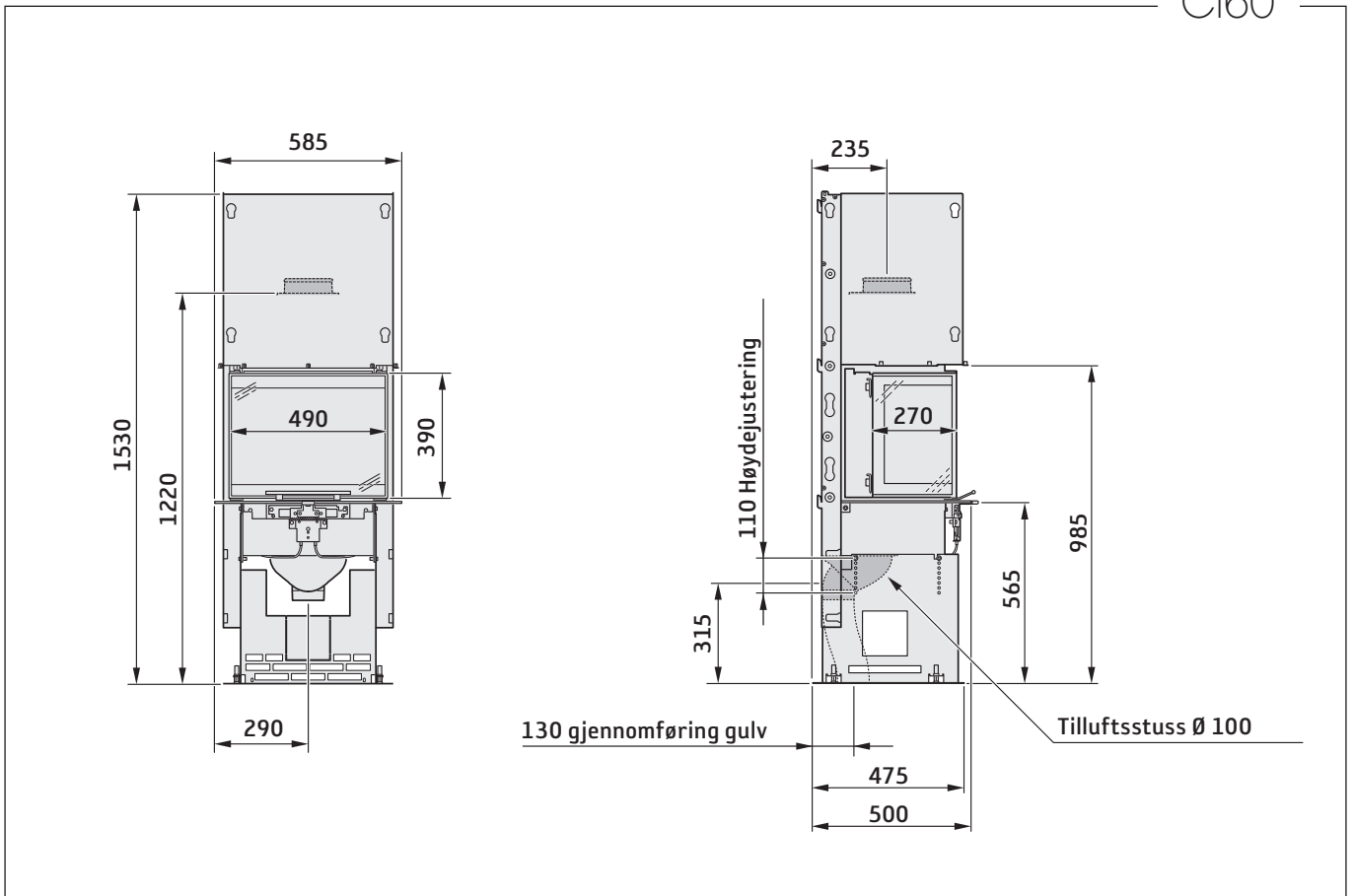
## Byggemelding til byggenemnd

Ved installasjon av ildsted og oppføring av skorstein skal det leveres byggemelding til byggemyndighetene. Hvis du trenger råd og veiledning, kan du ta kontakt med de kommunale byggemyndighetene.



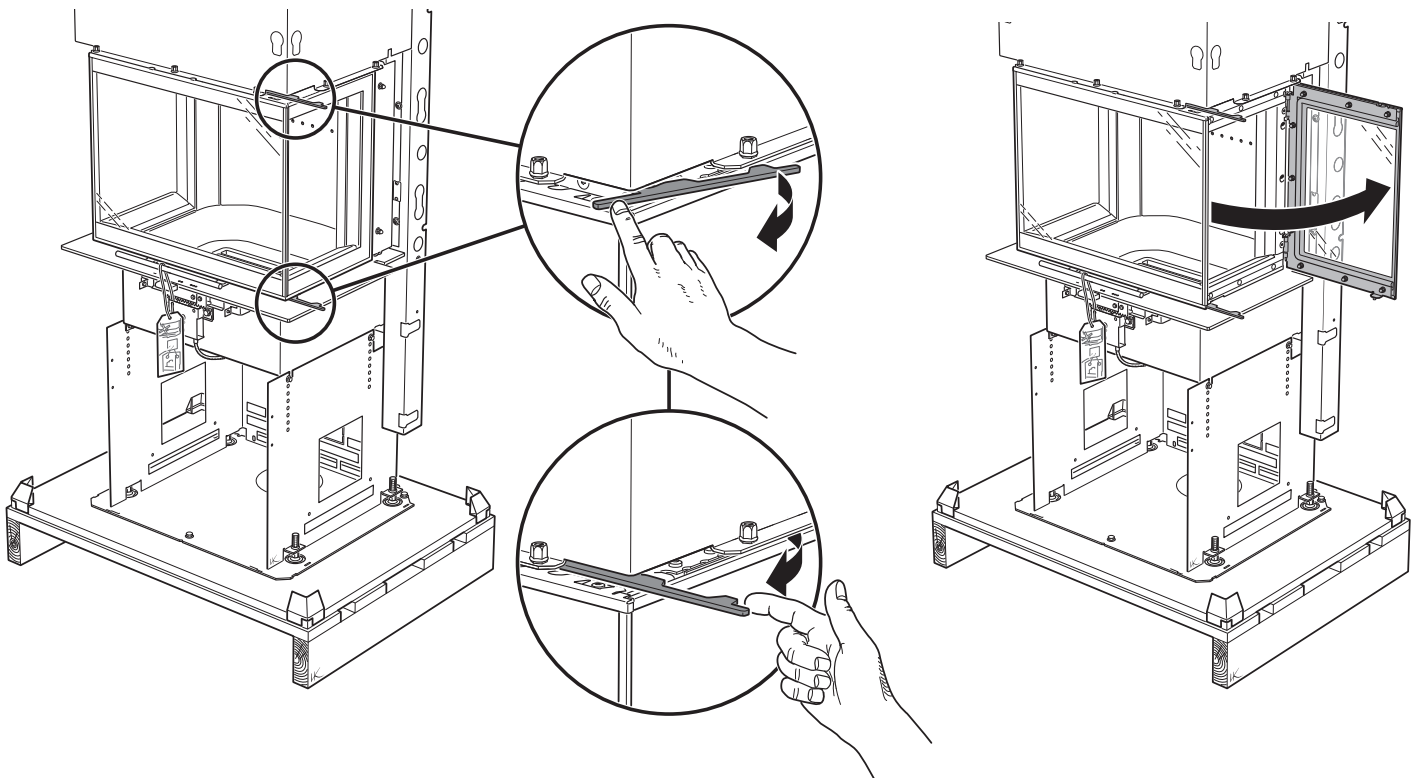
# Viktige mål

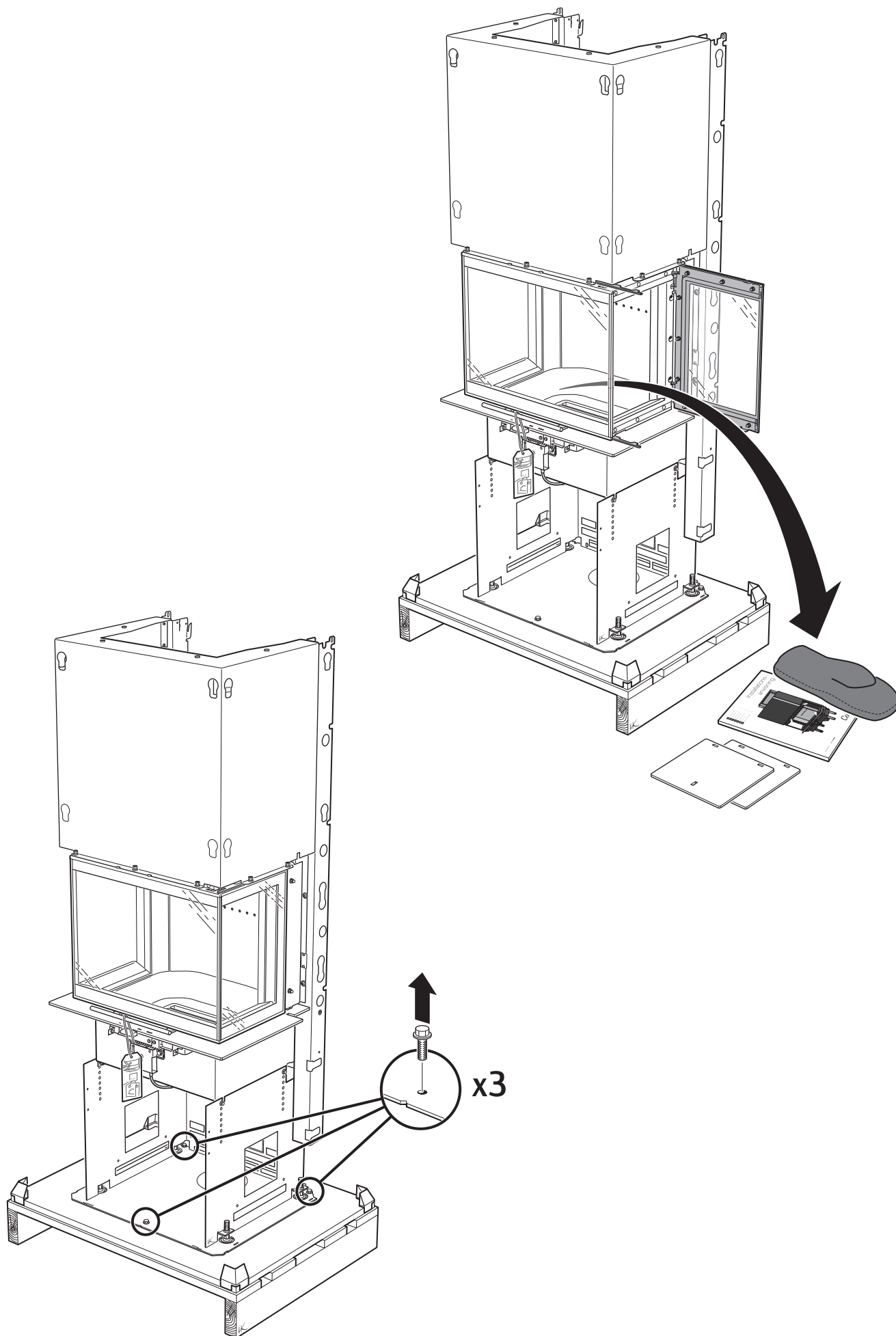
Ci60

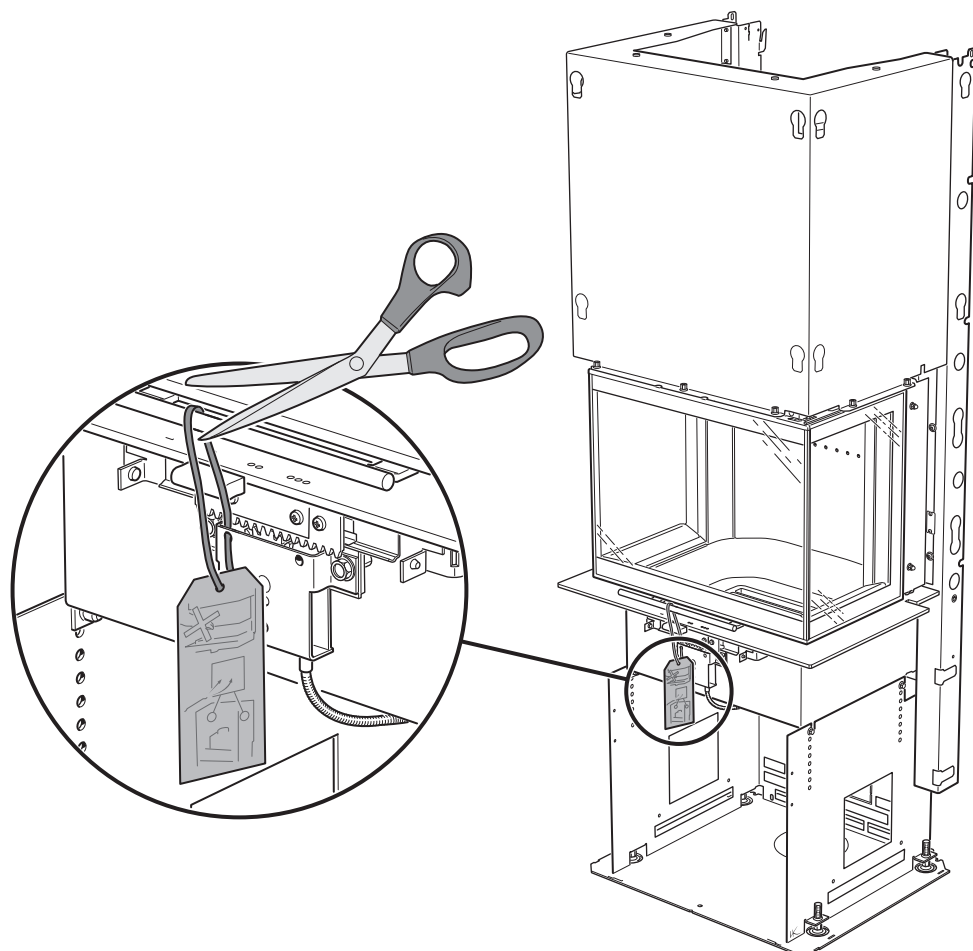
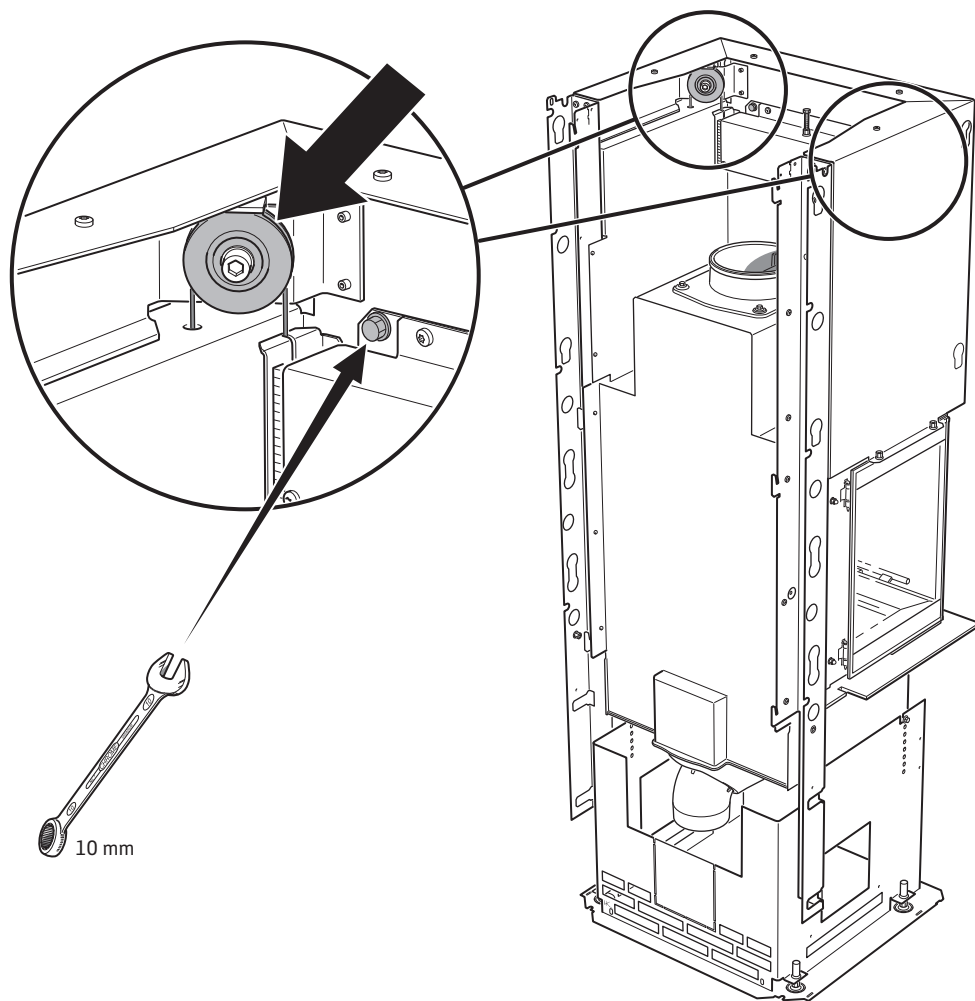


## Før installasjon

Åpning av sideglass

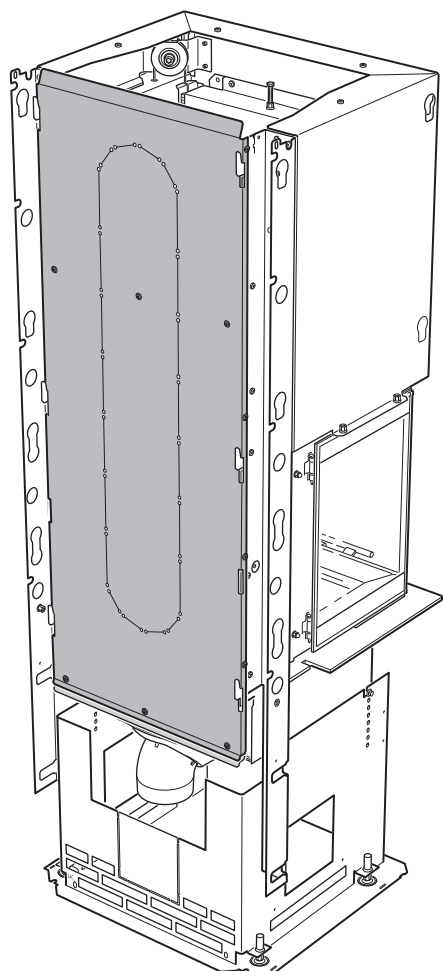
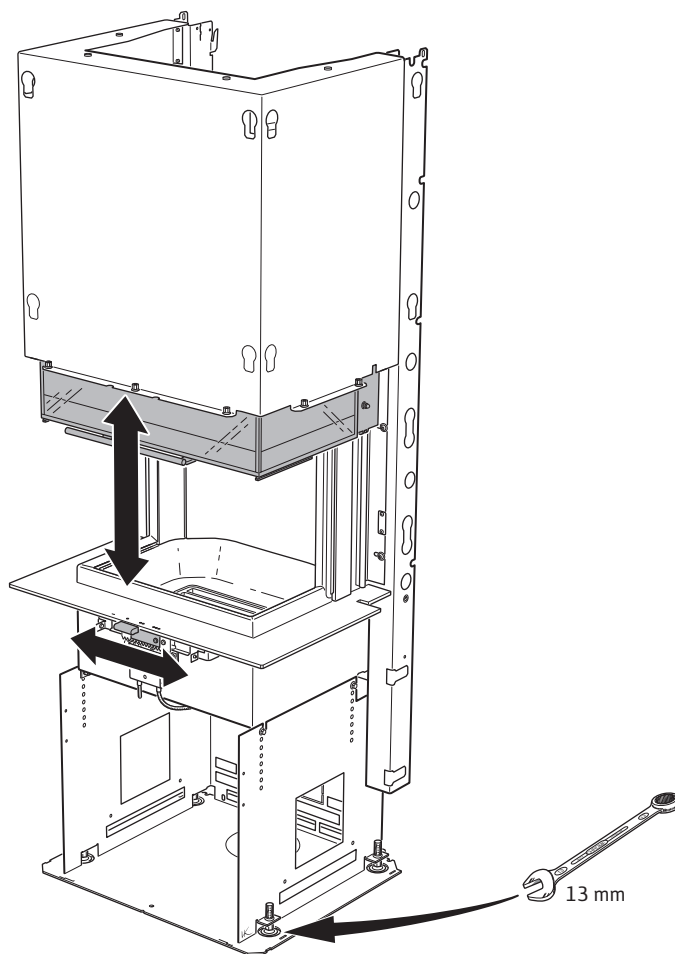






## Funksjonskontroll

Foreta en funksjonskontroll av innsatsen på følgende måte:  
 Bruk de justerbare føttene for å plassere innsatsen i vater.  
 Kontroller at døren kan åpnes og lukkes.  
 Kontroller at spjeldknotten kan flyttes frem og tilbake i henhold til maksimums- og minimumsmarkeringen.

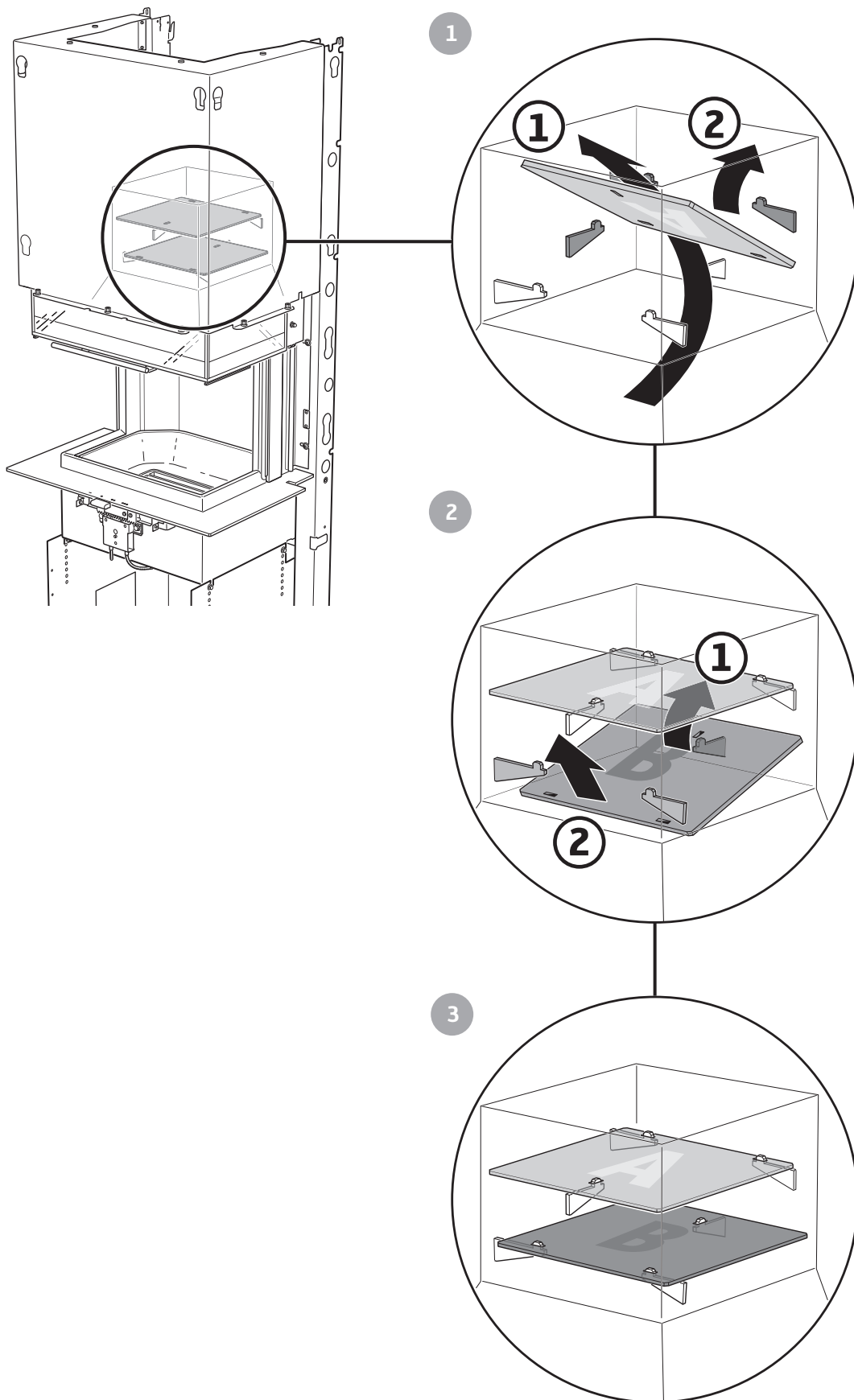


## Stråleplate

Monter stråleplaten i henhold til egen anvisning.  
 Vær oppmerksom på at stråleplaten erstattes av  
 Conturas beskyttelsesvegg ved montering av alle  
 varianter av Ci61.

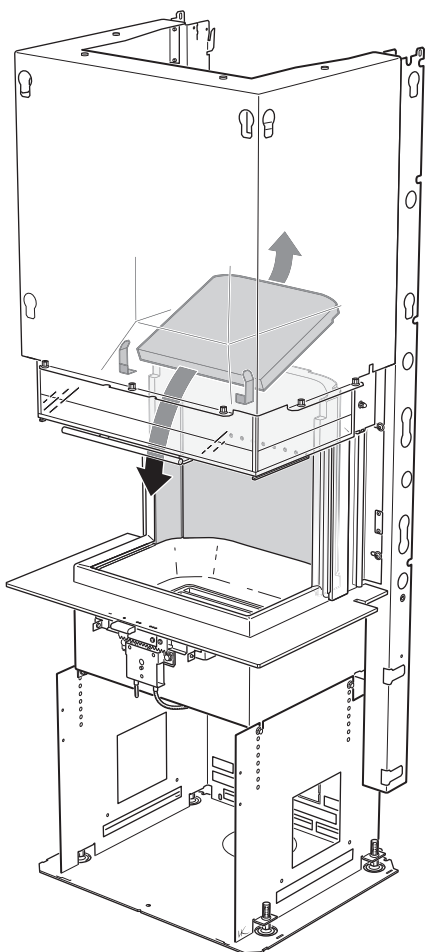


# Montering av røykhyller i metall

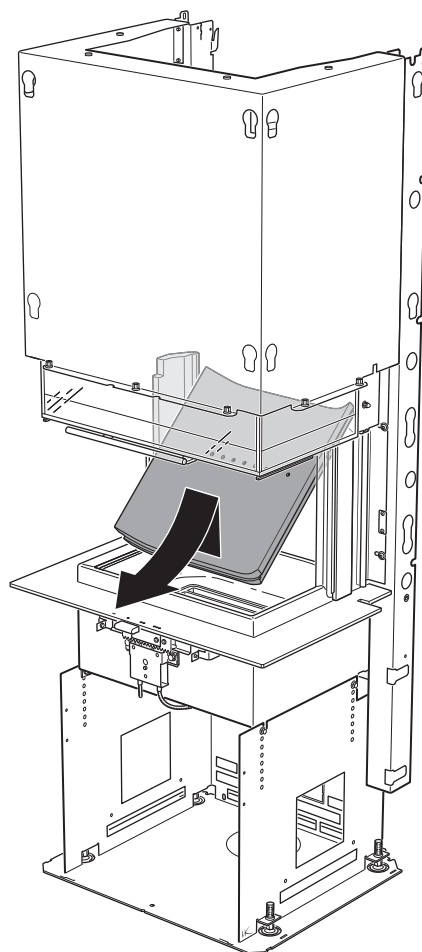


## Demontering av ildstedsbekledning

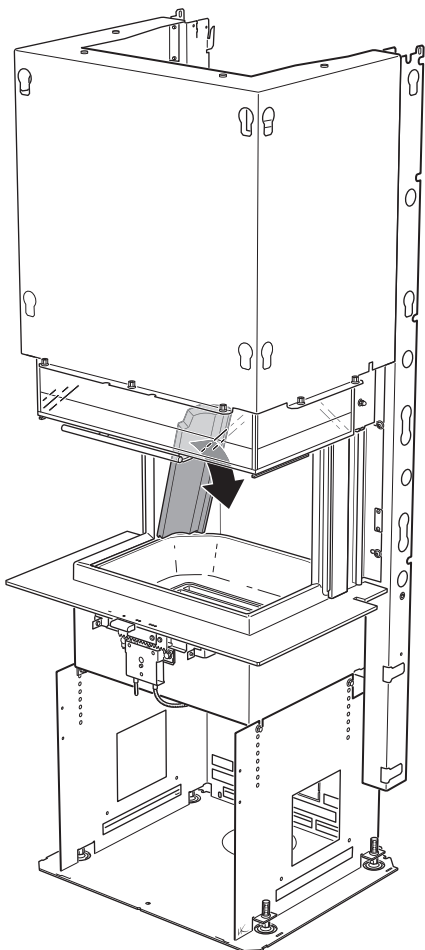
1



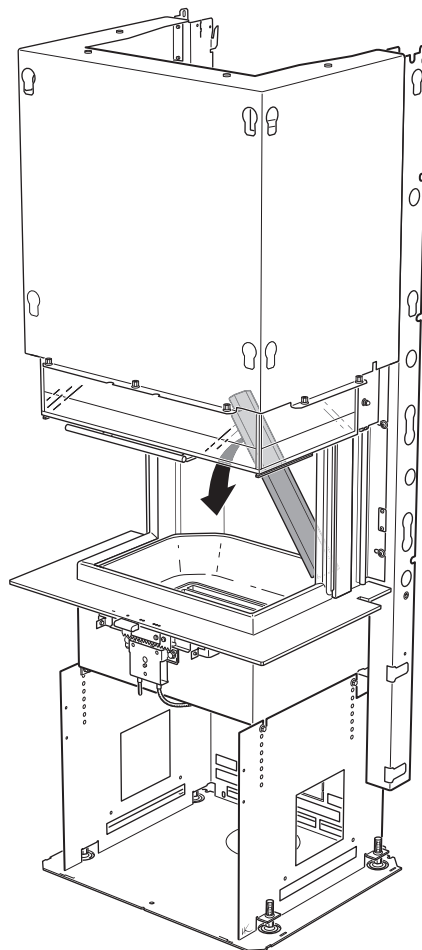
2



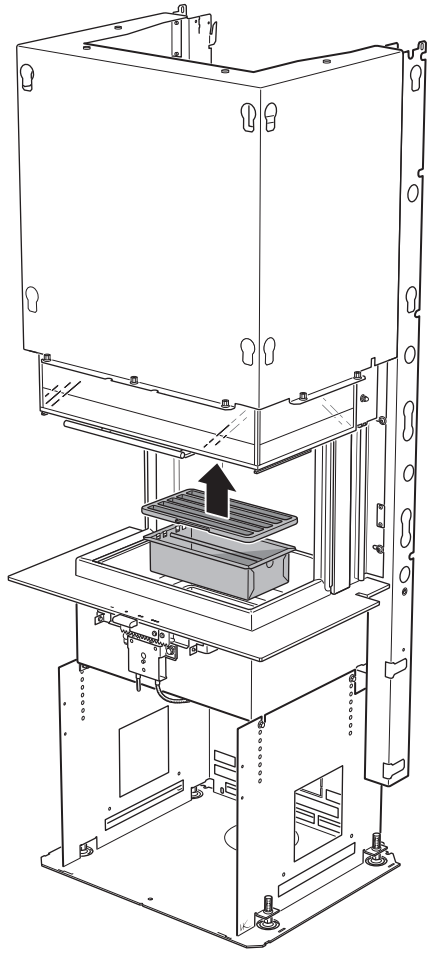
3



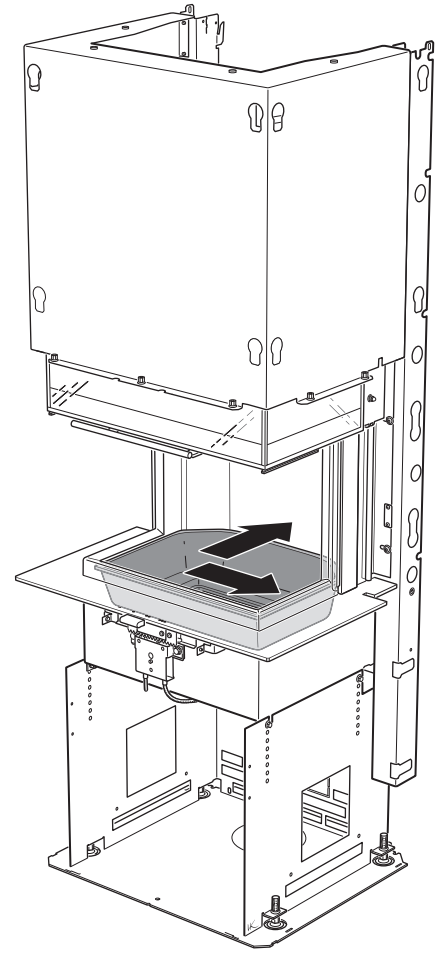
4



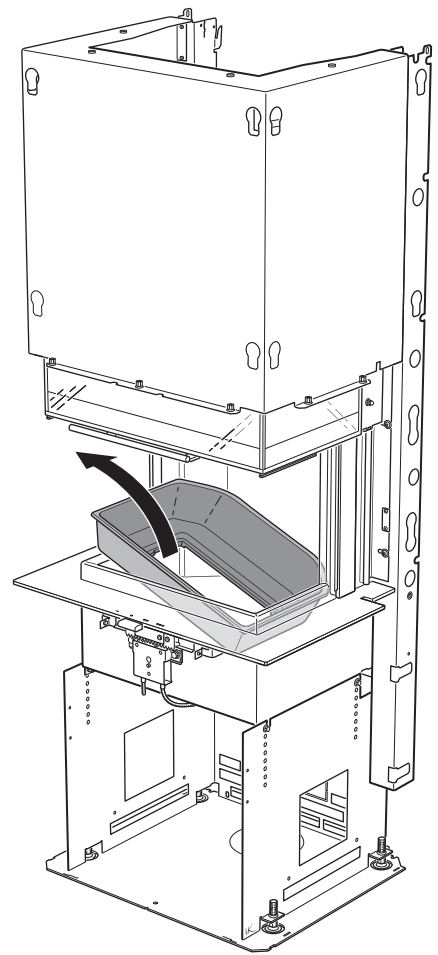
5



6

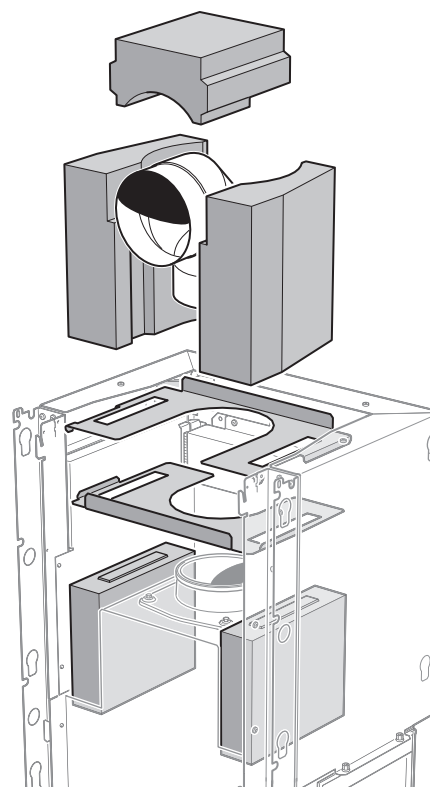
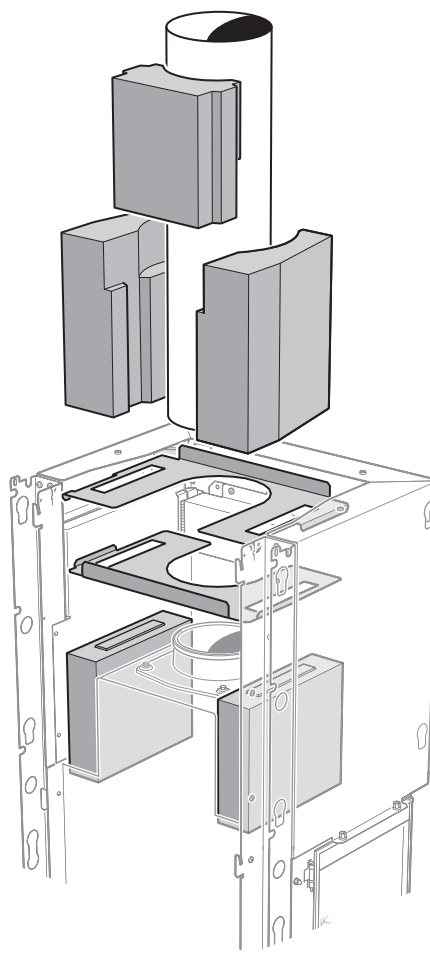


7



## Montering av Powerstone

Tilbehør



# Installasjon

Pass på at installasjonen overholder nasjonale og regionale forskrifter. Installasjonen skal være godkjent av en autorisert kontrollør.

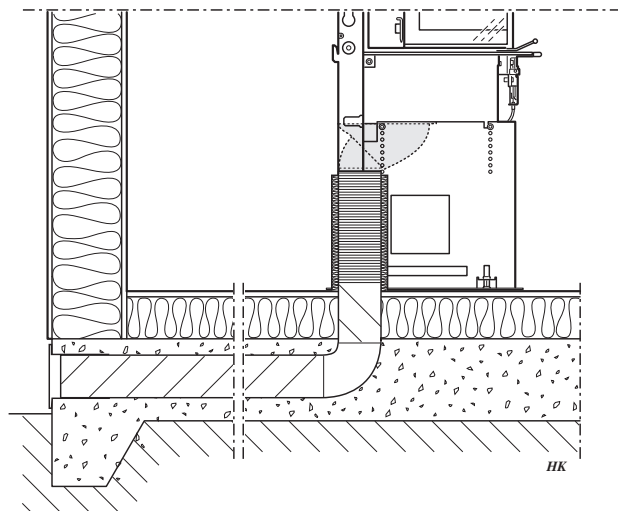
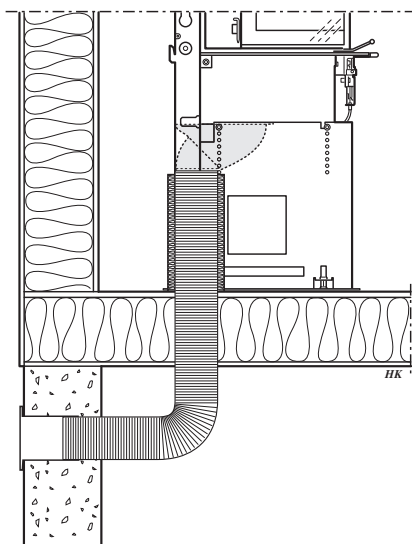
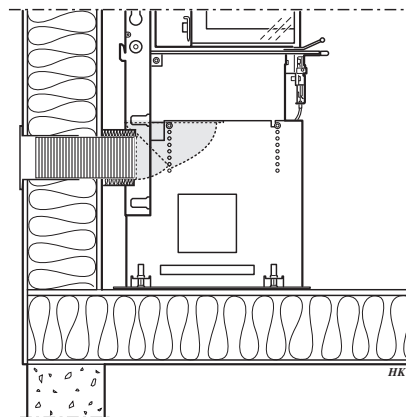
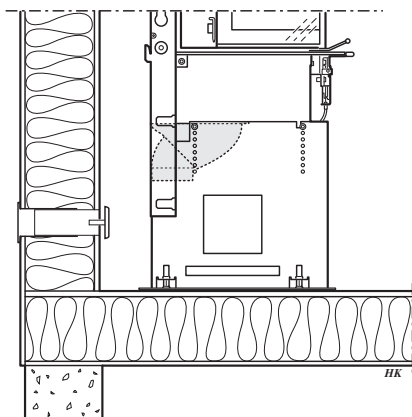
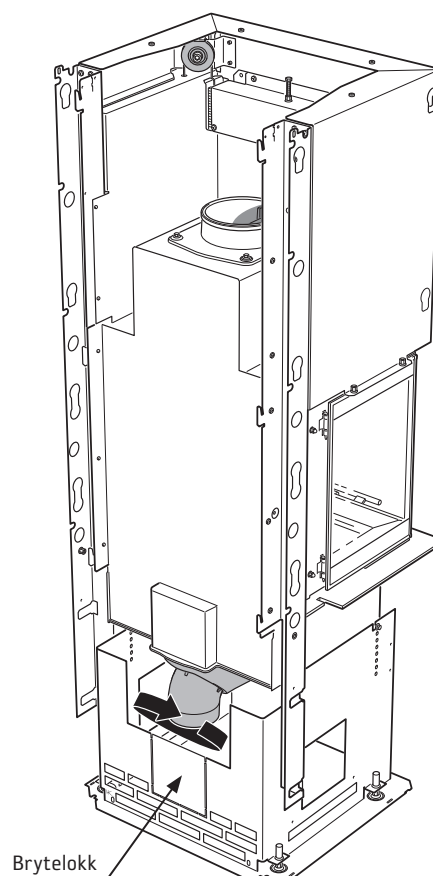
## Tilførsel av forbrenningsluft

Det er nødvendig med tilførsel av forbrenningsluft. Forbrenningsluften kan tilføres direkte via en kanal utenfra eller indirekte via en ventil i ytterveggen i rommet der ovnen er plassert. Mengden forbrenningsluft som går med til forbrenningen, er ca. 25 m<sup>3</sup>/h.

Nedenfor vises noen alternativer for installering. Tilkoblingsstussen på peisovnen har en utvendig diameter på Ø 100 mm.

I varme rom skal kanalen kondensisoleres med 30 mm mineralull, som skal ha fuktsperre (aluminiumsteip) på utsiden. I gjennomføringen er det viktig å tette med tetningsmasse mellom røret og veggen (eventuelt gulvet).

Kondensisolert forbrenningsluftslange på 1 meter fås som tilbehør.



## Skorstein

Innsatsen er godkjent for tilkobling til en skorstein dimensjonert for 350 °C røykgasstemperatur, diameteren på tilkoblingsstussen er Ø150 mm utvendig.

Innsatsen krever et skorsteinstrekk på minst -12 Pa. Trekken påvirkes først og fremst av lengden og tverrsnittet på skorsteinen, men også av hvor trykktett den er. Minste anbefalte skorsteinslengde er 3,5 m, og egnet tverrsnittsareal er 150-200 cm<sup>2</sup> (Ø 140-160 mm). Kontroller nøye at skorsteinen er tett, og at det ikke forekommer lekkasje rundt feieluker og ved rørtilkoblinger.

Vær oppmerksom på at en røykkanal som har skarpe bøyninger og er trukket horisontalt, reduserer trekken i skorsteinen. Maksimal horisontal røykkanallengde er 1 meter, forutsatt at den vertikale røykkanallengden er på minst 5 meter. Røykkanalen skal kunne feies i hele sin lengde, og feielukene skal være lett tilgjengelige.

Hvis to ildsteder er koblet til samme skorsteinskanal, skal ovnen utstyres med selvlukkende dør.

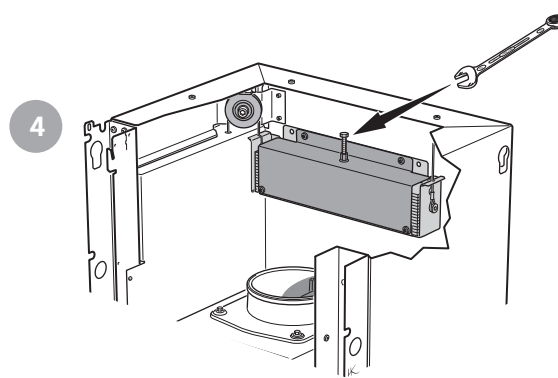
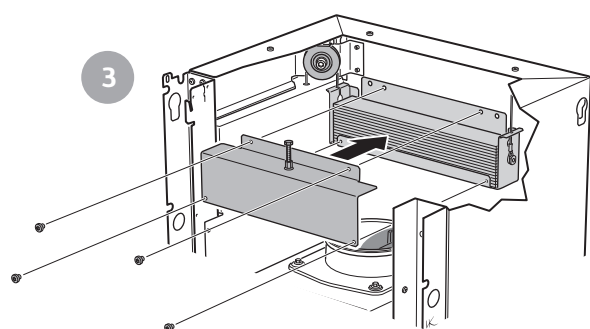
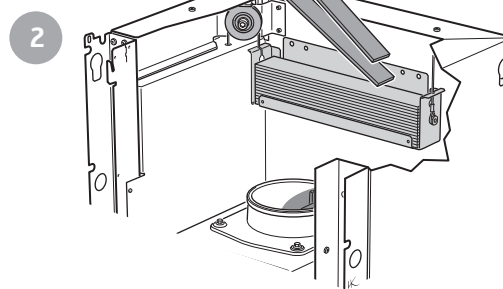
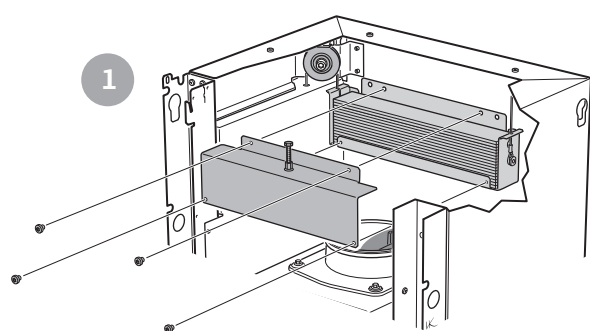
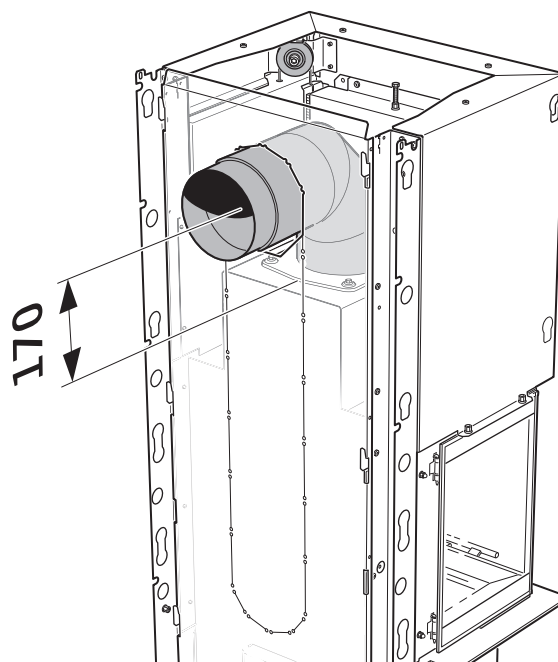
### Tilkobling bak

Ved bakmontering anbefales det at man bruker en 45° + +45° vinkel, med feieluke og med sentrum 170 mm over stussen.

Det er viktig at det er mulighet for feing gjennom konveksjonsgitter eller luke i omrammingen.

### Selvlukkende dør

(GJELDER BARE TYSKLAND)



## Innbygging av innsats

Ved innbygging av innsatsen skal tilstøtende vegger som ikke er klassifisert som brannmur eller av andre grunner ikke egner seg til varmebelastning, beskyttes av ikke-brennbart byggemateriale i henhold til spesifikasjonene nedenfor.

Samtlige skjøter på det ikke-brennbare byggematerialet skal tettes i henhold til produsentens anbefalinger. Mellomrommet mellom innsatsen og innbyggingen skal ventileres i henhold til spesifikasjonene/målskissene på side 57.

Ved toppmontering til stålskorstein henviser vi til monteringsanvisningen for respektive fabrikat. Ta hensyn til de kravene stålskorsteinen stiller om sikkerhetsavstand til brennbart materiale. Varmestrålingen fra døren er kraftig, og brennbart materiale må derfor ikke plasseres nærmere enn 1 m fra døren. Ved innbygging må ikke byggematerialet være i direkte kontakt med innsatsen på grunn av innsatsens varmeavgivelse. Vær oppmerksom på at under og foran innsatsen gjelder byggereglene som er beskrevet i avsnittet «Gulvplate».

### Materialkrav

Byggematerialet må ikke være brennbart.

Varmeledningstallet  $\lambda$  må ikke overstige 0,14 W/mK.

Tykkelsen på byggematerialet skal alltid være minst 40 mm.

I de tilfellene der byggematerialets isoleringsegenskaper angis som en U-verdi, må denne ikke overstige 1,4 W/m<sup>2</sup>K.

**Oversikt over egnede materialer:**

Lettbetong	$\lambda = 0,12-0,14$
Vermikulitt	$\lambda = 0,12-0,14$
Kalsiumsilikat	$\lambda = 0,09$

### Avtetting

Innbyggingen skal ikke gå hele veien opp til taket. Det skal gjenstå en åpen luftspalte på minst 20 mm nærmest taket. Innbyggingen skal tettes over konveksjonsluftuttaket. Avtettingen må ikke ligge mer enn 100 mm over konveksjonsluftuttakets overkant, og

det skal bestå av en 40 mm tykk plate av ubrennbart materiale i henhold til ovennevnte materialkrav. Mellom avtettingen og skorsteinen skal det tettes med et egnet materiale, f.eks. varmebestandig silikon.

### Konveksjonsluft

Konveksjonsluften ventilerer omrammingen, kjøler ned innsatsen og transporterer varmen ut i rommet. Det effektive tverrsnittsarealet på luftinntak og -uttak må ikke underskride de angitte verdiene. Luftinntaket skal sitte et sted mellom gulvnivået og opp til nivå med bunnen av innsatsen, på forsiden eller på sidene av innbyggingen. Luftuttaket skal være plassert over innsatsens høyeste punkt foran, på sidene eller på toppen av innbyggingen.

**Konveksjonsluft inn: 300 cm<sup>2</sup>**

**Konveksjonsluft ut: 300 cm<sup>2</sup>**

### Norsk brannmur

Innsatsen er godkjent for å kunne installeres mot norsk brannmur (teglstein, lettbetong). Minste avstand fra veggen til innsatsens bakside, den øvre strålingsplaten, skal være 30 mm.

Hvis luftinntakene eller -uttakene plasseres på sidene, må arealene for venstre og høyre side være like store for å sikre at innsatsen får jevn kjøling.

Avstanden fra luftuttakene på sidene til bakomliggende brennbar vegg skal være minst 100 mm.

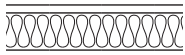
Vær oppmerksom på minsteavstanden opp til taket (se skisse på side 57).



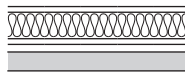
#### Service

Pass på at det er tilgang til spjeldhåndtak og motvekt gjennom luker eller ventilasjonsgitter i omrammingen.

## Innbyggingseksempel



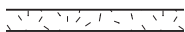
Vegg av brennbart materiale



Luftet vegg, består av minst 40 mm bygningsplate i kalsiumsilikat og en luftspalte. Bygningsplaten skal ha en luftspalte på minst 20 mm mot den brennbare veggen, luftspalten skal ha fri luftstrøm i neder- og overkant, se prinsippskisse til høyre.



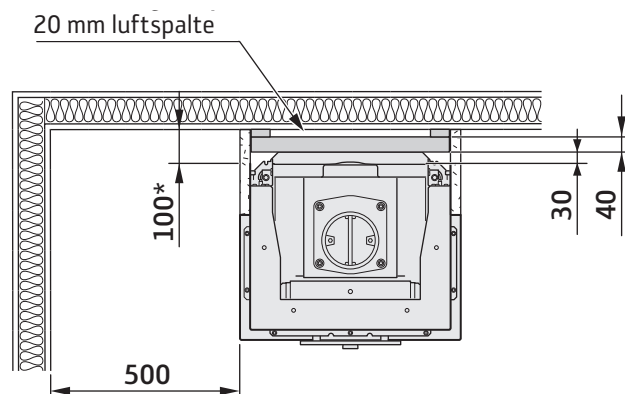
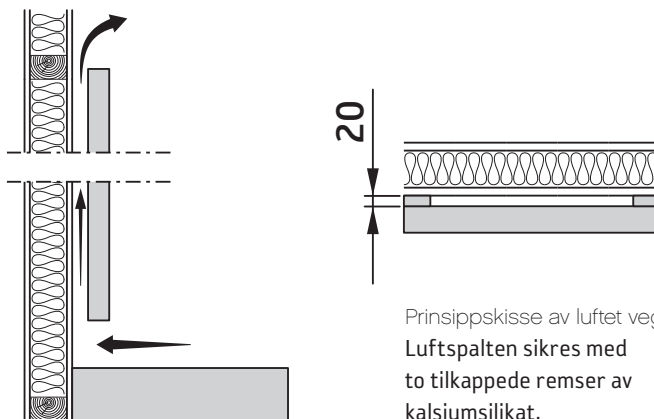
Brannmur, godkjent og som gir fullgod beskyttelse ifølge autorisert kontrollør. Eksempel på godkjent brannmur er 120 mm massiv murstein, alternativt 100 mm lettbetong.



Vegg av ikke-brennbart materiale som ikke er i kontakt med brennbart materiale, og dermed ikke har krav til minste tykkelse.



Målene er minstemål som ikke må underskrides, hvis ikke annet blir angitt.



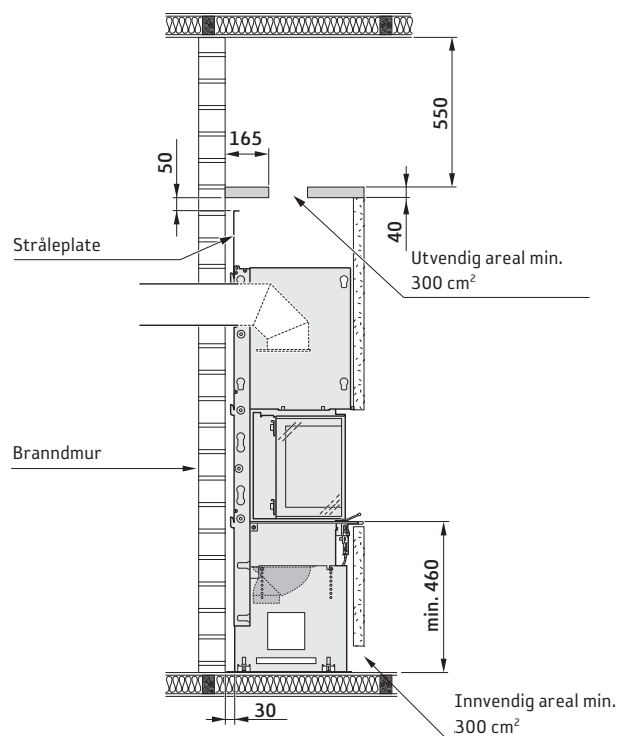
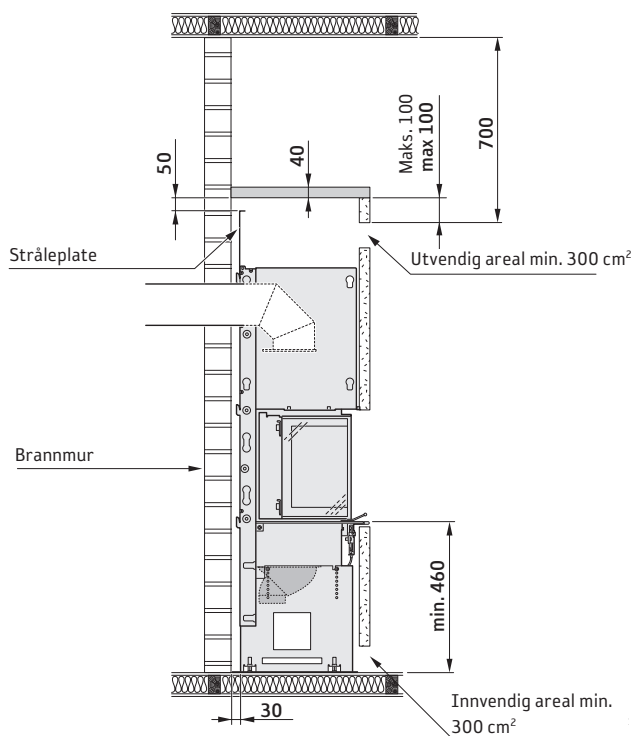
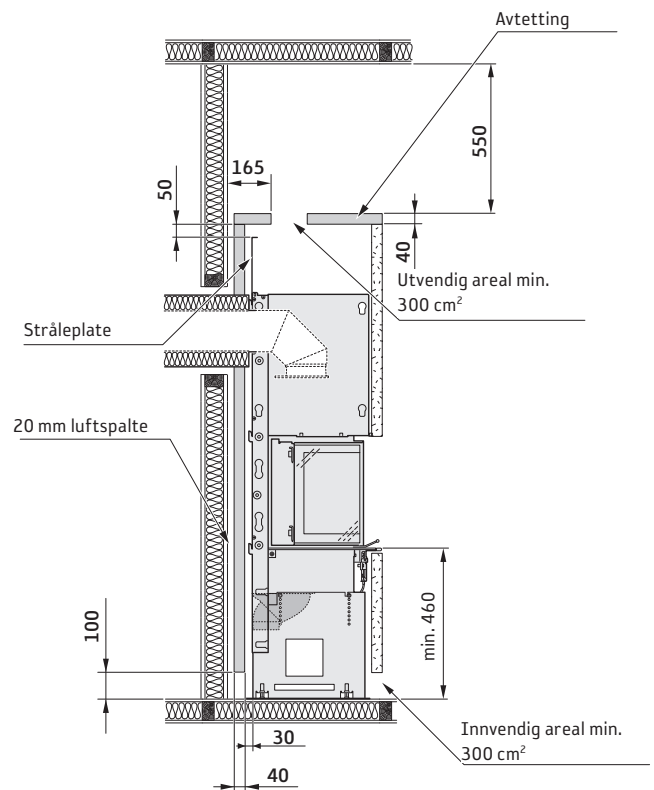
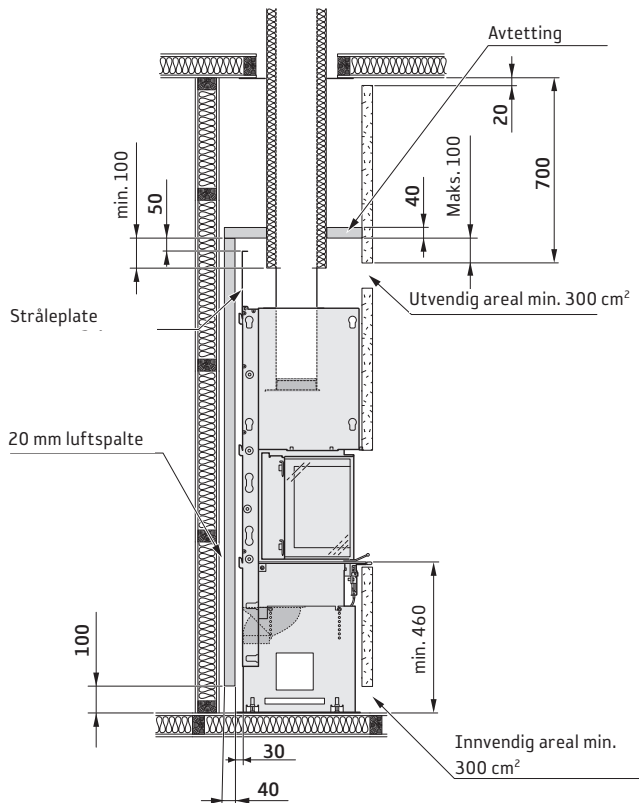
\* Avstanden fra luftuttakene på sidene til bakomliggende brennbar vegg skal være minst 100 mm.

### Sluttbesiktigelse av installasjonen

Det er svært viktig at installasjonen besiktiges av autorisert kontrollør før ovnen tas i bruk. Les også gjennom "Fyringsinstruksjoner" før ovnen tas i bruk for første gang.







Overhold alltid de kravene skorsteinen stiller om sikkerhetsavstand til brennbart materiale.



Målene er minstemål som ikke må underskrides, hvis ikke annet blir angitt.





811412 IAV SE-EX Ci60-1  
2019-10-15

# *Contura*

NIBE AB · Box 134 · 285 23 · Markaryd · Sweden  
[contura.eu](http://contura.eu)

Contura förbehåller sig retten til å endre angitte mål og beskrevet fremgangsmåte i denne anvisningen uten særskilt varsel. Den aktuelle utgaven kan lastes ned fra [contura.eu](http://contura.eu)