

Contura

Ci8

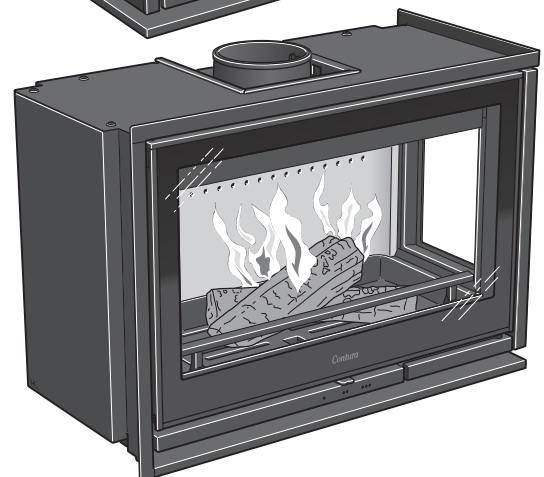
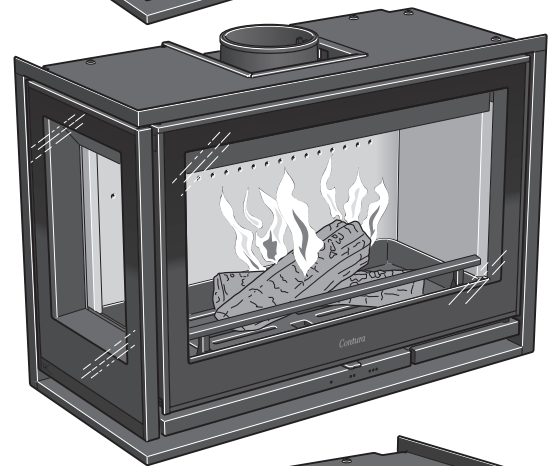
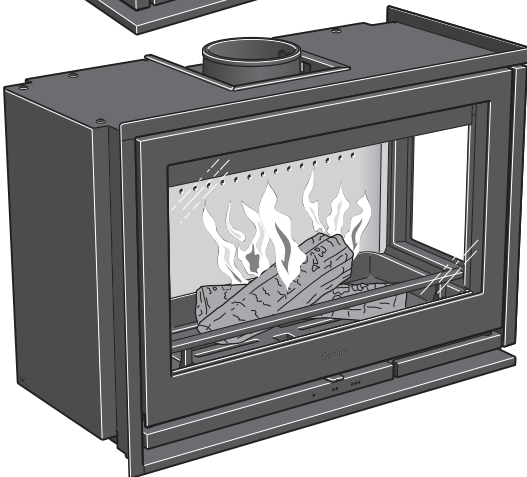
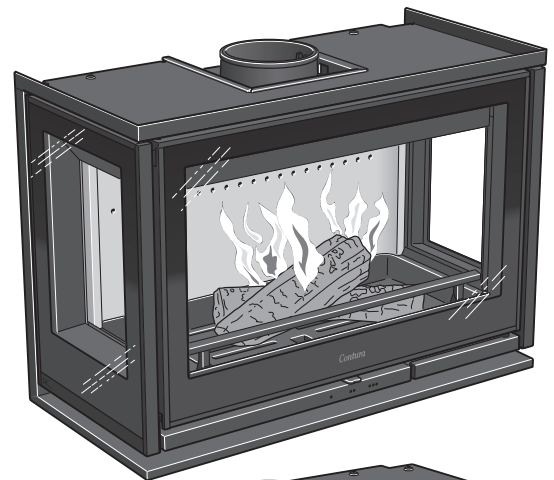
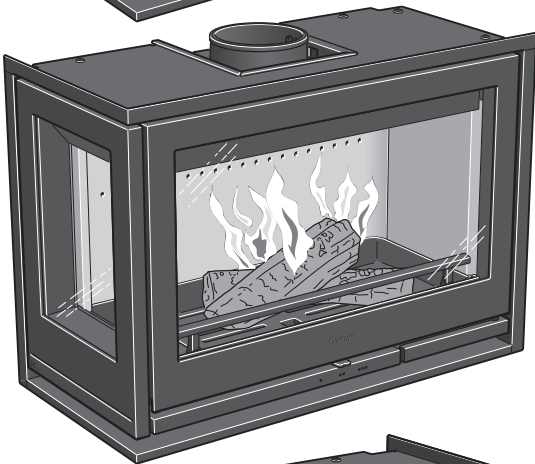
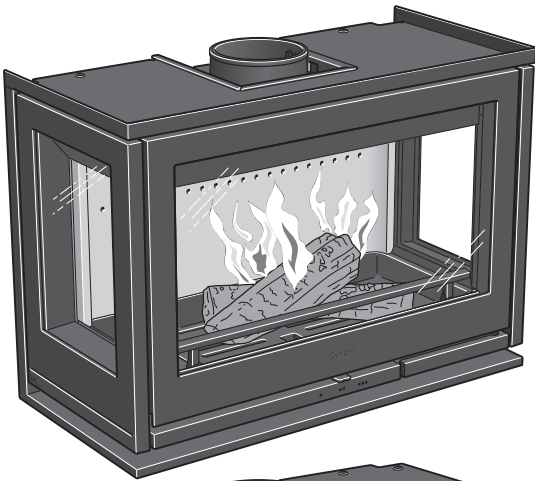
Ci8 Left

Ci8 Right

Ci8G

Ci8G Left

Ci8G Right



SE

Fakta	3
Inbyggnadsexempel	5
Måttskiss	7
Prestandadeklaration	8
Montering	57

DE

Einzelheiten	9
Installationsbeispiele	11
Maßskizze	13
Leistungsdeklaration	14
Montage	57

NO

Fakta	15
Innbyggingseksempel	17
Målskisse	19
Ytelseserklæring	20
Montering	57

FR

Données Techniques	21
Exemple d'encastrement	23
Schéma dimensionnel	25
Déclaration des performance	26
Montage	57

GB

Facts	27
Recess example	29
Dimensions diagram	31
Declaration of performance	32
Assembly	57

DK

Fakta	33
Indbygningseksempel	35
Målskitser	37
Præstationserklæring	38
Montering	57

FI

Tiedot	39
Asennusesimerkki	41
Mittapiirros	43
Suoritustasoilmoitus	44
Asennus	57

IT

Dati Tecnici	45
Esempio di rivestimento	47
Disegni dimensionali	49
Dichiarazione di prestazione	50
Montaggio	57

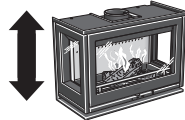
NL

Gegevens	51
Inbouwvoorbeeld	53
Maattekening	55
Prestatieverklaring	56
Monteren	57

Fakta



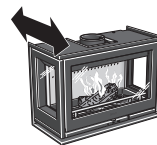
5-9 kW



530 mm



735 mm



365 mm



100 kg

Nominell effekt	7 kW
Virkningsgrad	77 %
Røykgasstemperatur i tillkobling ved nominell effekt	324°C
Røykgass-massestrømmingen	6,3 g/s

Godkjent i henhold til:

Europeisk standard EN-13240
NS 3059 (Norge)
BImSchV.2 (Tyskland)
Art. 15a B-VG (Østerrike)
Clean Air Act. (UK)

**INNSATSEN BLIR SVÆRT VARM**

Når innsatsen er i bruk, kan visse flater bli svært varme og forårsake brannskader ved berøring. Vær også oppmerksom på den kraftige varmestrålingen gjennom glasset. Hvis det plasseres brennbart materiale nærmere enn den angitte sikkerhetsavstanden, kan det oppstå brann. Ulmefyring kan føre til gassantennelse og forårsake både materielle skader og personskader.

Montering av fagperson

Denne anvisningen gir instruksjoner om hvordan innsatsen skal monteres og installeres. For at innsatsens funksjon og sikkerhet skal kunne garanteres, anbefaler vi at installeringen foretas av en fagperson. Kontakt en av våre forhandlere som kan anbefale egnede montører.

Byggemelding

Ved installasjon av ildsted og oppføring av skorstein skal det leveres byggemelding til aktuell byggenemnd. Hvis du trenger råd og veiledning om slik byggemelding, kan du ta kontakt med byggenemnden i kommunen.

Bærende underlag

Kontroller at trebjelkelaget har tilstrekkelig bæreevne for ovn med skorstein. Ovn og skorsteinen kan normalt plasseres på et vanlig trebjelkelag i en enebolig hvis totalvekten ikke overskrider 400 kg.

Gulvplate

På grunn av faren for glør som faller ut, må brennbare gulv beskyttes av en gulvplate. Den skal dekke 300 mm foran ildstedet og 100 mm på hver side av ildstedet, eller ha 200 mm tillegg på hver side av åpningen. Gulvplaten kan være av for eksempel naturstein, betong, metall eller glass. Gulvplater av glass selges som tilbehør til disse modellene.

Sluttbesiktigelse av installasjonen

Det er svært viktig at installasjonen besiktiges av autorisert kontrollør før innsatsen tas i bruk. Les også gjennom "Bruksanvisning for fyring" før ovnen tas i bruk for første gang.

Tilkobling til skorstein

- Innsatsen skal kobles til en skorstein som er dimensjonert for en røykgasstemperatur på minst 400 °C.
- Tilkoblingsstussens diameter måler 150 mm utvendig.
- Vanlig skorsteinstrekk under nominell drift bør være mellom 20-25 Pa ved tilkoblingsstussen. Trekken påvirkes først og fremst av lengden og tverrsnittet på skorsteinen, men også av hvor trykkett den er. Minste anbefalte skorsteinslengde er 3,5 m, og egnet tverrsnittsareal er 150-200 cm² (140-160 mm i diameter).
- En røykkanal som har skarpe bøyninger og er trukket horisontalt, reduserer trekken i skorsteinen. Maksimal horisontal røykkanal er 1 meter, forutsatt at den vertikale røykkanallengden er på minst 5 meter.
- Røykkanalen skal kunne feies i hele sin lengde, og feielukene skal være lett tilgjengelige.
- Kontroller nøye at skorsteinen er tett, og at det ikke forekommer lekkasje rundt feieluker og ved rørtilkoblinger. Se side 65.

Tilførsel av forbrenningsluft

Når en innsats installeres i et rom, øker kravet til lufttilførsel til rommet. Luft kan tilføres indirekte via en ventil i ytterveggen eller via en kanal utenfra som kobles til stussen på innsatsens underside. Mengden luft som går med til forbrenning, er cirka 20 m³/t.

Tilkoblingsstussen til forbrenningsluften har en ytre diameter på 65 mm. Hvis rørtrekket er lengre enn 1 meter, må rørdiameteren økes til 100 mm og tilsvarende større veggventil velges.

I oppvarmede rom skal kanalen kondensisoleret med 30 mm mineralull utstyrt med et fuktsperrende ytre lag. Ved gjennomføringen er det viktig å tette rundt hullet i veggen (eventuelt gulvet) med tetningsmasse.

Kondensisolert forbrenningsluftslange på 1 meter fås som tilbehør. Se side 67.

Innbygging av innsats

Ved innbygging av innsatsen skal tilstøtende vegger som ikke er klassifisert som brannmur eller av andre grunner ikke egner seg til varmebelastning, beskyttes av ikke-brennbart byggemateriale i henhold til spesifikasjonene nedenfor.

Samtlige skjøter på det ikke-brennbare byttematerialet skal tettes i henhold til produsentens anbefalinger. Mellomrommet mellom innsatsen og innbyggingen skal ventileres i henhold til spesifisering/målskisser.

Ved toppmontering til stålskorstein henviser vi til monteringsanvisningen for respektive fabrikat. Ta hensyn til de kravene stålskorsteinen stiller om sikkerhetsavstand til brennbart materiale. Varmestrålingen fra døren er kraftig, og brennbart materiale må derfor ikke plasseres nærmere enn 1,4 m fra døren.

Ved innbygging må ikke byggematerialet være i direkte kontakt med innsatsen, på grunn av innsatsens varmeavgivelse.

Materialkrav

Byggematerialet må ikke være brennbart.

Varmeledningstallet λ må ikke overstige 0,14 W/mK.

Tykkelsen på byggematerialet skal alltid være minst 100 mm.

I de tilfellene der byggematerialets isoleringsegenskaper angis som en U-verdi, må denne ikke overstige 1,4 W/ m²K.

Oversikt over egnede materialer:

Lettbetong: $\lambda = 0,12-0,14$

Vermiculite: $\lambda = 0,12-0,14$

Kalsiumsilikat: $\lambda = 0,09$

Avtetting

Innbyggingen skal ikke gå hele veien opp til taket. Det skal gjenstå en åpen luftspalte på minst 20 mm nærmest taket. Innbyggingen skal tettes over konveksjonsluftuttaket. Avtettingen må ikke ligge mer enn 100 mm over konveksjonsluftuttaket overkant, og det skal bestå av en 40 mm tykk plate av ubrennbart materiale i henhold til ovennevnte materialkrav. Mellom avtettingen og skorsteinen skal det tettes med et egnet materiale, f.eks. varmebestandig silikon.

Konveksjonsluft

Konveksjonsluften ventilerer omrammingen, kjøler ned innsatsen og transporterer varmen ut i rommet. Totalsummen av det effektive tverrsnittsarealet oppe resp. nede må ikke underskride de angitte verdiene. Luftinntaket skal sitte et sted mellom gulvnivået og opp til nivå med bunnen av innsatsen, på forsiden eller på sidene av innbyggingen. Luftuttaket skal være plassert over innsatsens høyeste punkt foran eller på sidene av innbyggingen.

Hvis luftinntaket henholdsvis luftuttaket plasseres på sidene, må arealene for venstre henholdsvis høyre side være like store for å sikre at innsatsen får jevn kjøling.

Ta hensyn til minsteavstanden til taket.

Konveksjonsluft inn: 200 cm²

Konveksjonsluft ut: 200 cm²

Gulv og lastbærende sokkel

Brennbart gulv under innsatsen skal beskyttes – i innbyggingseksemplet beskyttes gulvet med 40 mm bygningsplate i kalsiumsilikat.

Kontroller at konveksjonsboksen plasseres på sokkel med tilstrekkelig bæreevne for ovn med skorstein.

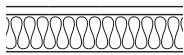
Sokkelen må ikke hindre gjennomstrømming av konveksjonsluft i området mellom innsats og innbygging.

Bakvegg

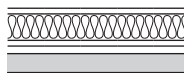
Installasjoner som følger innbyggingseksemplet er godkjente dersom bakveggen har en U-verdi som er større enn 0,08 W/(m²K).

Innbyggingseksempel

Ci8



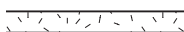
Vegg av brennbart materiale



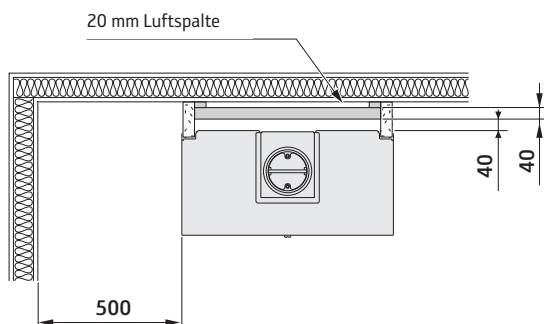
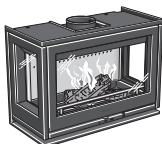
Luftet vegg, består av minst 40 mm bygningsplate i kalsiumsilikat og en luftspalte. Bygningsplaten skal ha en luftspalte på minst 20 mm mot den brennbare veggen, luftspalten skal ha fri luftstrøm i neder- og overkant, se prinsippskisse til høyre.



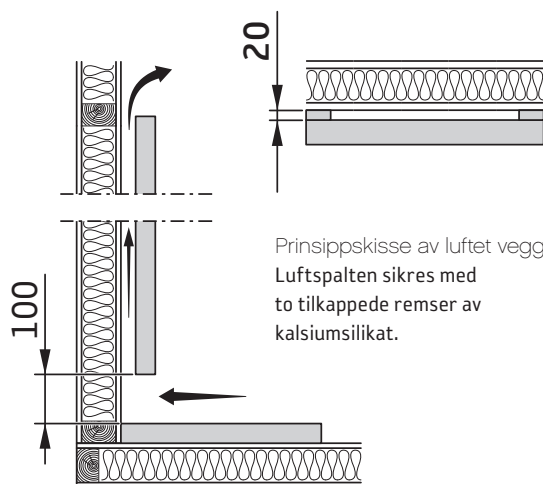
Brannmur, godkjent og som gir fullgod beskyttelse ifølge autorisert kontrollør. Eksempel på godkjent brannmur er 120 mm massiv murstein, alternativt 100 mm lettbetong.



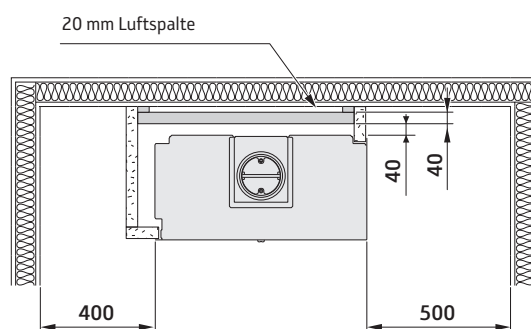
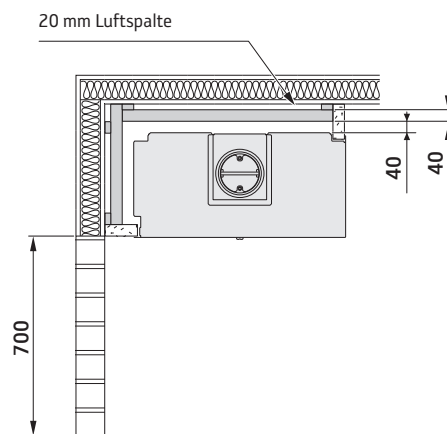
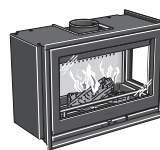
Vegg av ikke-brennbart materiale som ikke er i kontakt med brennbart materiale, og dermed ikke har krav til minste tykkelse.



Målene er minstemål som ikke må underskrides, hvis ikke annet blir angitt.

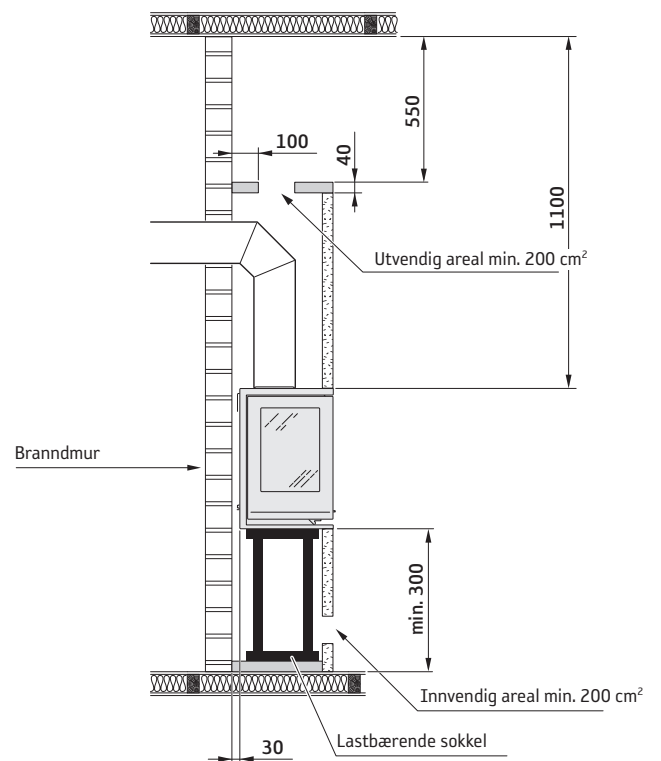
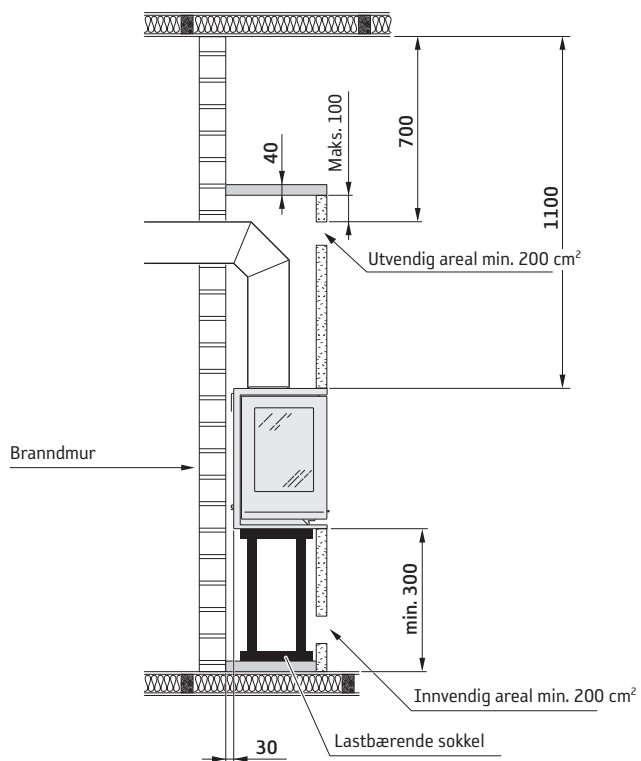
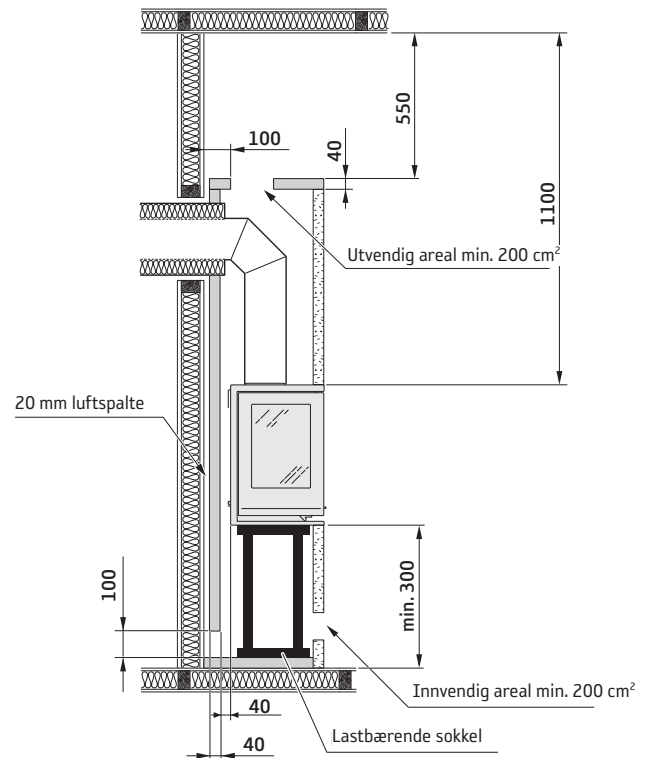
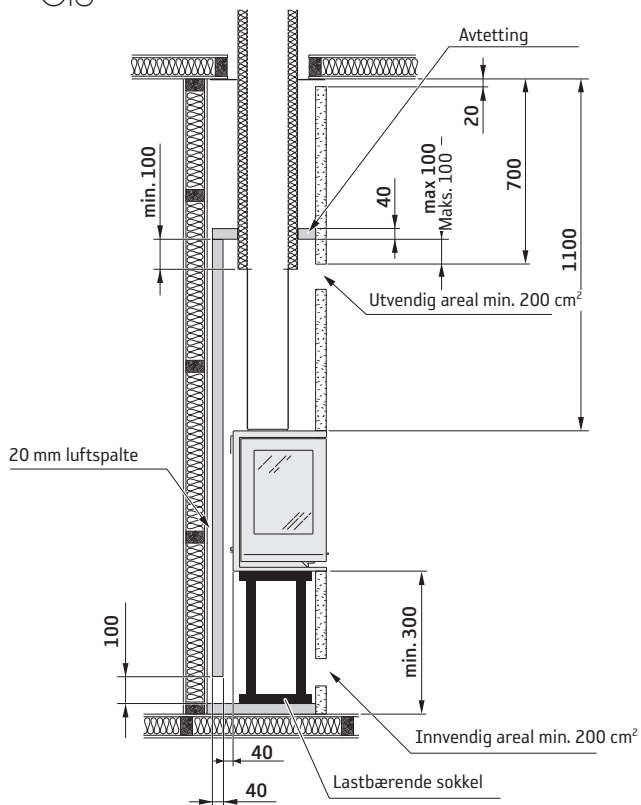


Prinsippskisse av luftet vegg
Luftspalten sikres med to tilkappede remser av kalsiumsilikat.



Innbyggingseksempel

Ci8



Overhold alltid de kravene
skorsteinen stiller om
sikkerhetsavstand til
brennbart materiale.

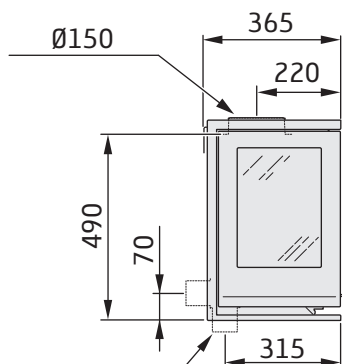
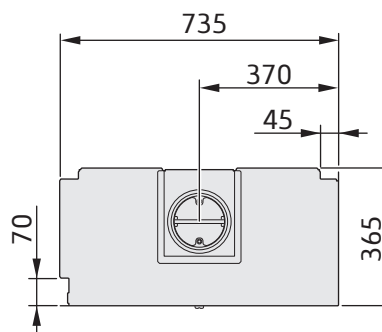
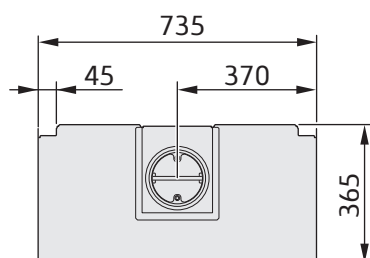
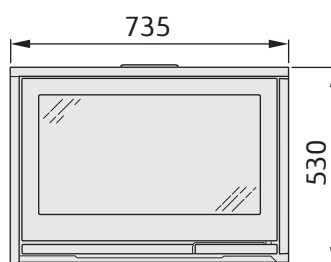
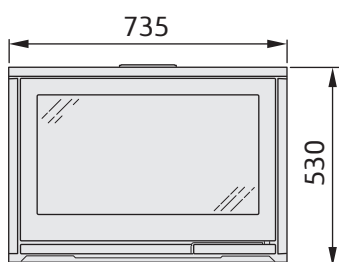
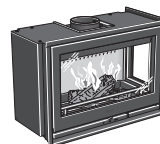
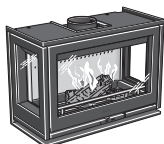


Målene er minstemål som
ikke må underskrides, hvis
ikke annet blir angitt.

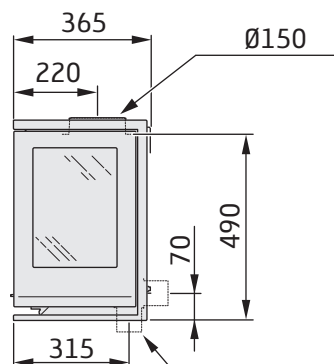
Målskisse

Ci8

Det skal være minst 1,4 meters avstand foran innsatsens dør til brennbare bygningsdeler eller innredning.



Tilkobling til
forbrenningsluft Ø65



Tilkobling til
forbrenningsluft Ø65

Ytelseserklæring i henhold til forordning (EU) 305/2011

Nr. Ci8/Ci8G-CPR-200801

Contura

PRODUKT

Type Vedfyrt innsats
Varenavn Contura i8 / i8G
Beregnet bruksområde Oppvarming av boliger
Brensel Ved

PRODUSENT

Navn NIBE AB / Contura
Adresse Box 134, Skulptörvägen 10
SE-285 23 Markaryd, Sverige

KONTROLL

Ifølge AVCP System 3
Europastandard EN 13229:2001/A2:2004/AC:2007
Testinstitutt Rein-Ruhr Feuerstätten Prüf stelle, NB 1625.

ERKLÆRT YTELSE

VIKTIGE EGENSKAPER	YTELSE	HARMONISERT TEKNISK SPESIFIKASJON
Bransikkerhet	Oppfyller	EN 13229:2001 / A2:2004 / AC:2007
Brannteknisk klasse	A1	
Minste avstand til brennbart materiale	Rygg: 100 mm (med brannbeskyttelsesplate) Side: 500 mm Tak: 700 mm (frontgitter) Tak: 550 mm (toppgitter) Front: 1400 mm Gulv: 300 mm Hjørne: NPD	
Brannfare på grunn av at brennende brensel faller ut	Oppfyller	
Rengjørbarhet	Oppfyller	
Utslipp fra forbrenningen	CO: 0,08 %	
Overflatetemperaturer	Oppfyller	
Temperatur på håndtak	NPD	
Bruddfasthet	Oppfyller	
Temperatur i oppbevaringsrommet for ved	NPD	
Nominell effekt	7,0 kW	
Virkningsgrad	77,0 %	
Røykgasstemperatur ved nominell effekt	324 °C	
Røykgasstemperatur i tilkoblingsstuss	389 °C	

Undertegnede har ansvar for produksjon og samsvar med erklært ytelse.



Niklas Gunnarsson, Forretningsområdesjef NIBE STOVES
Markaryd, 1. August 2020



**SE** Montering

Om insatsen behöver läggas ned för att förflyttas bör lösa delar demonteras. Demontering av eldstadsbeklädnad beskrivs i slutet av denna anvisning.

- 1 Stosavsats
- 2 Eldstadsbeklädnad (Vermiculite)
- 3 Typskylt
- 4 Brasbegränsare
- 5 Roster
- 6 Eldstadsbotten
- 7 Asklåda

DE Montage

Wenn der Einsatz in liegender Position versetzt werden muss, sind lose Komponenten zu demontieren. Demontage und Brennräumeauskleidung werden am Ende dieser Anleitung beschrieben.

- 1 Absatz des Stutzens
- 2 Brennräumeauskleidung (Vermiculit)
- 3 Typenschild
- 4 Stehrost
- 5 Rost
- 6 Feuerstättenboden
- 7 Aschekasten

NO Før montering

Hvis innsatsen må legges ned for å flyttes, bør løse deler demonteres. Demontering av brennplater og hvelv er beskrevet mot slutten av denne veiledningen.

- 1 Stussplate
- 2 Brennplater og hvelv (Vermikulitt)
- 3 Typeskilt
- 4 Kubbestopper
- 5 Rist
- 6 Ildstedsbunn
- 7 Askeskuff

FR Avant de procéder au montage

Les éléments non fixés devront être déposés si l'insert doit être couché pour être déplacé. Le démontage de l'habillage du foyer est décrite à la fin de ce document.

- 1 Rebord de manchon
- 2 Habillage du foyer (Vermiculite)
- 3 Plaque signalétique
- 4 Grille de retenue
- 5 Grille
- 6 Fond du foyer
- 7 Cendrier

GB Prior to installation

If the insert needs to be put down to be moved, loose components should be removed. Removal of the hearth cladding is described at the end of these installation instructions.

- 1 Connector sleeve support
- 2 Fire bricks (Vermiculite)
- 3 Type plate
- 4 Fire bars
- 5 Grate
- 6 Hearth base
- 7 Ash pan

DK Før opstilling

Hvis indsatsen skal lægges ned for at blive flyttet, bør løsdele afmonteres. Afmontering af ovnbeklædning beskrives i slutningen af denne vejledning.

- 1 Studsafsats
- 2 Ovnbeklædning (Vermiculite)
- 3 Typeskilt
- 4 Brændeholder
- 5 Rist
- 6 Ovnbund
- 7 Askeskuffe

FI Ennen asennusta

Jos tulipesä pitää siirtää kyljellään, irto-osat pitää irrottaa. Tulipesän verhoilun irrotus kuvataan ohjeen lopussa.

- 1 Liitinsarja
- 2 Tulipesän verho (vermikuliitti)
- 3 Tyypikilpi
- 4 Suojareunus
- 5 Arina
- 6 Palotilan pohja
- 7 Tuhkalaatikko

IT Prima del montaggio

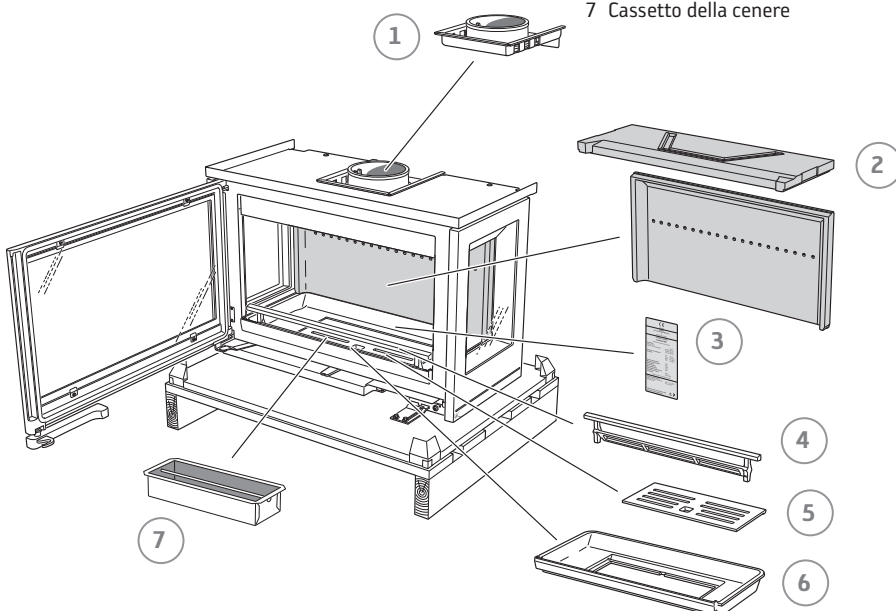
Se è necessario smontare l'inserto per spostarlo, rimuovere prima i componenti liberi. La procedura di smontaggio del rivestimento del focolare è descritta alla fine delle presenti istruzioni.

- 1 Adattatore per canna fumaria
- 2 Rivestimento interno del focolare (vermiculite)
- 3 Targhetta identificativa
- 4 Griglia ferma-legna
- 5 Griglia
- 6 Fondo del focolare
- 7 Cassetto della cenere

NL Voorafgaand aan montage

Als de inzet liggend moet worden verplaatst, moeten losse onderdelen worden gedemonteerd. De demontage van de haardbekleding wordt beschreven aan het eind van deze instructies.

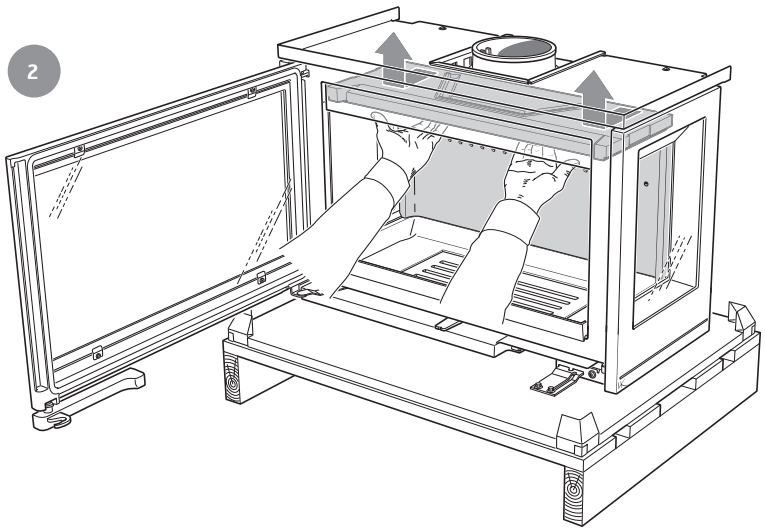
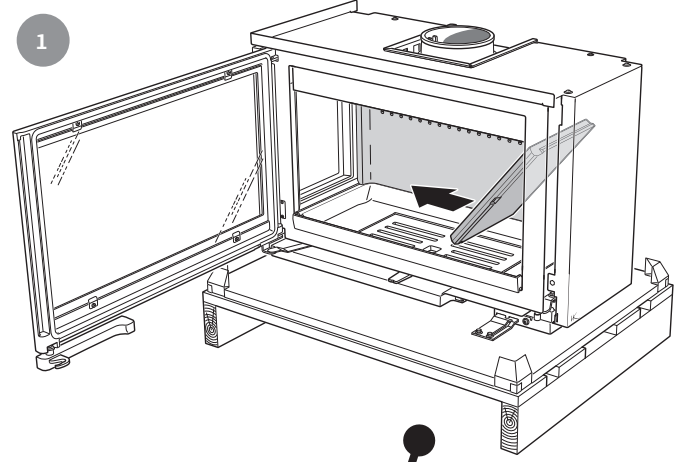
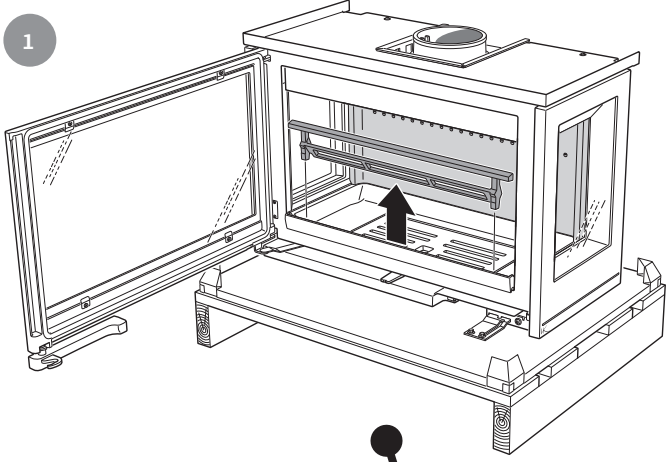
- 1 Afdekking aansluitstuk
- 2 Haardbekleding (vermiculiet)
- 3 Typeplaatje
- 4 Houtvanger
- 5 Rooster
- 6 Bodem verbrandingskamer
- 7 Aslade



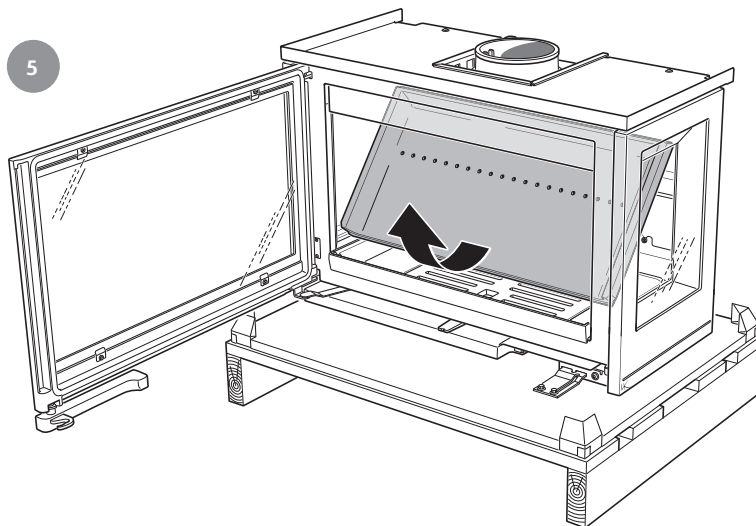
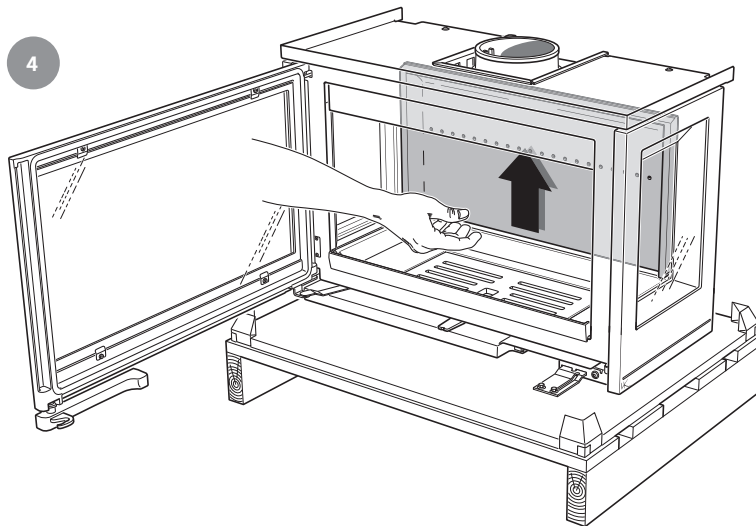
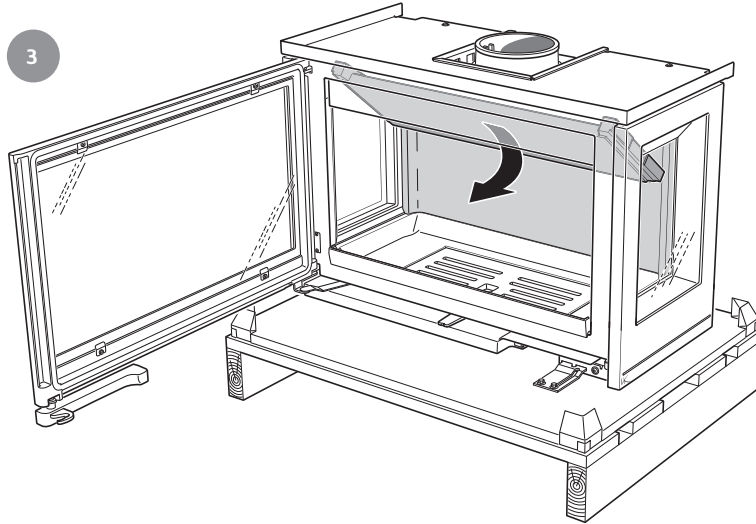



Ci8

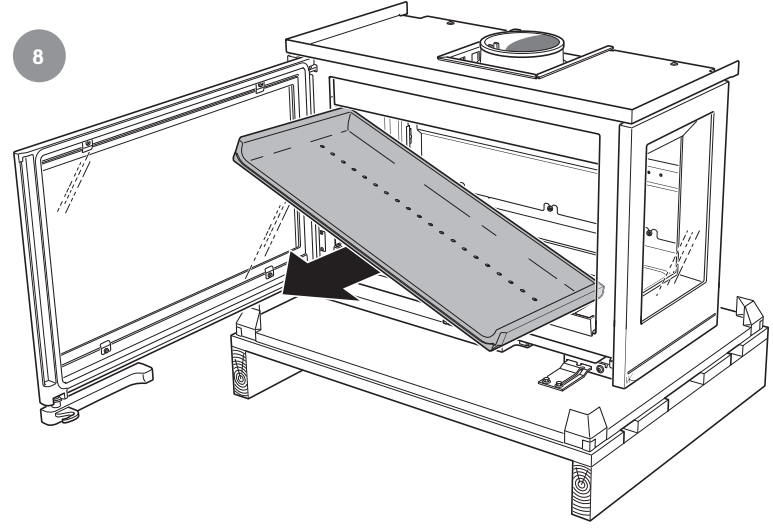
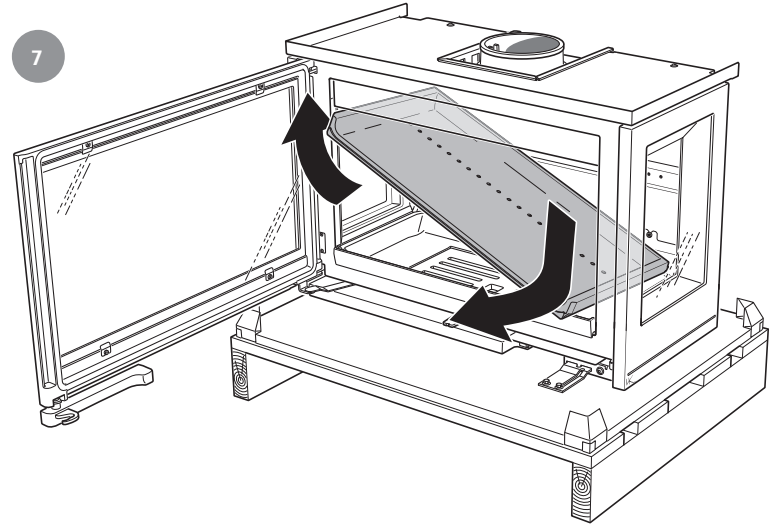
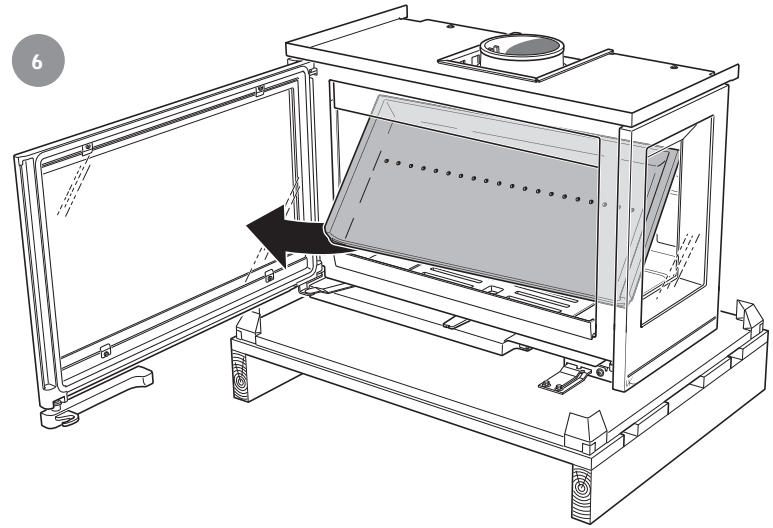
Ci8 Left / Right



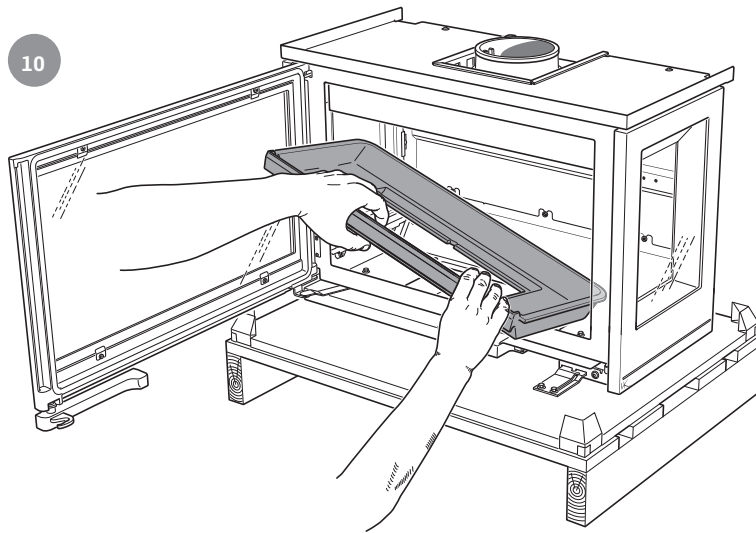
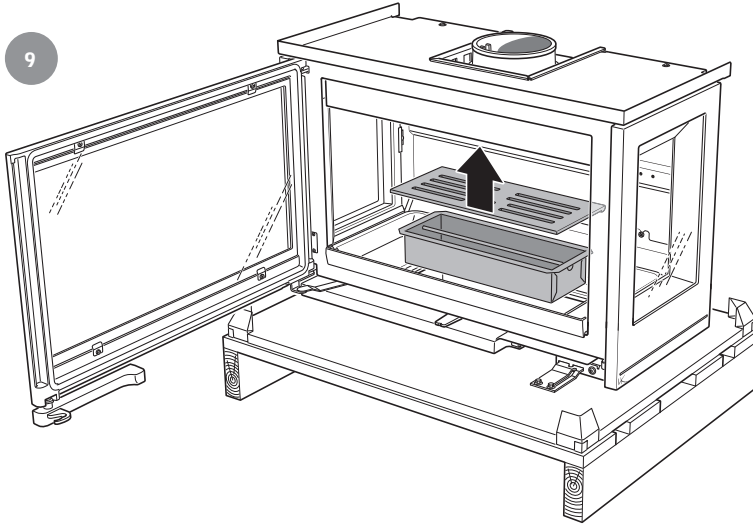

Handle with care!




Handle with care!




Handle with care!



Handle with care!



For installation in the UK and in smoke control areas

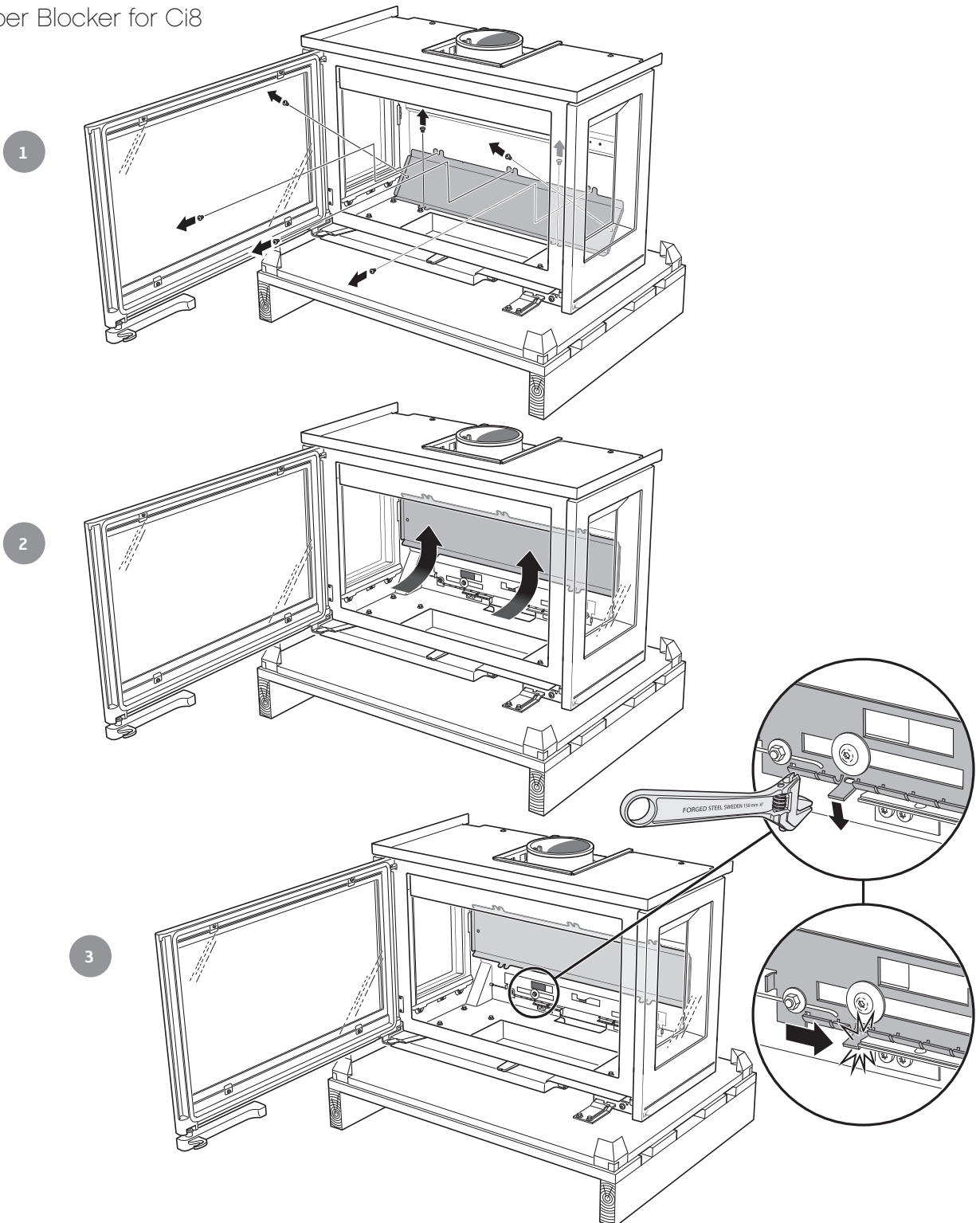
GB

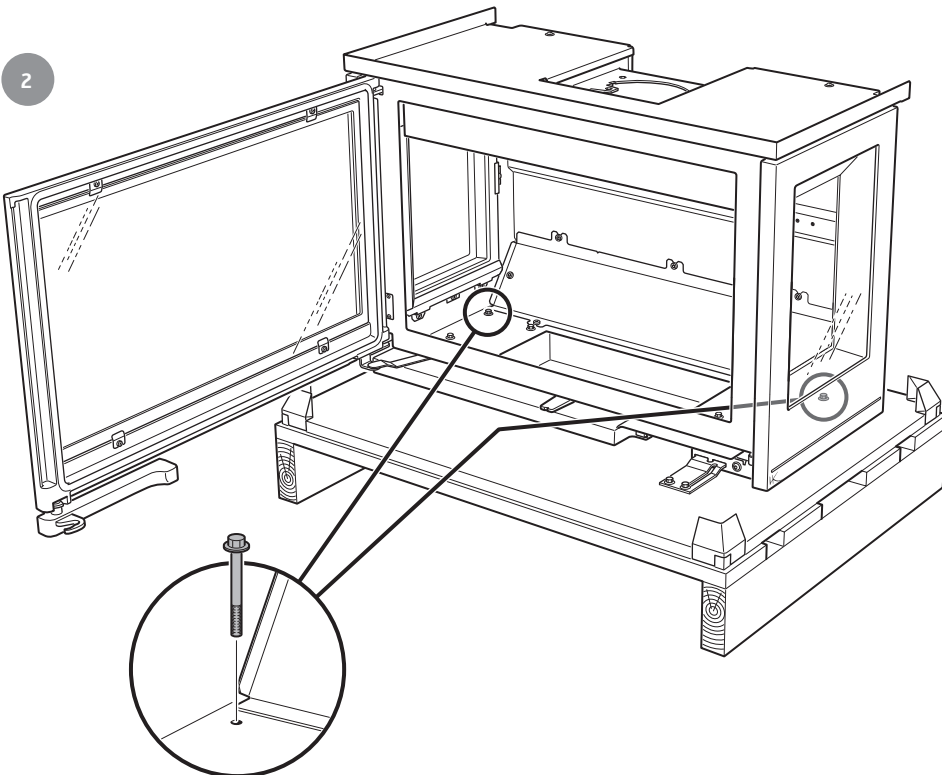
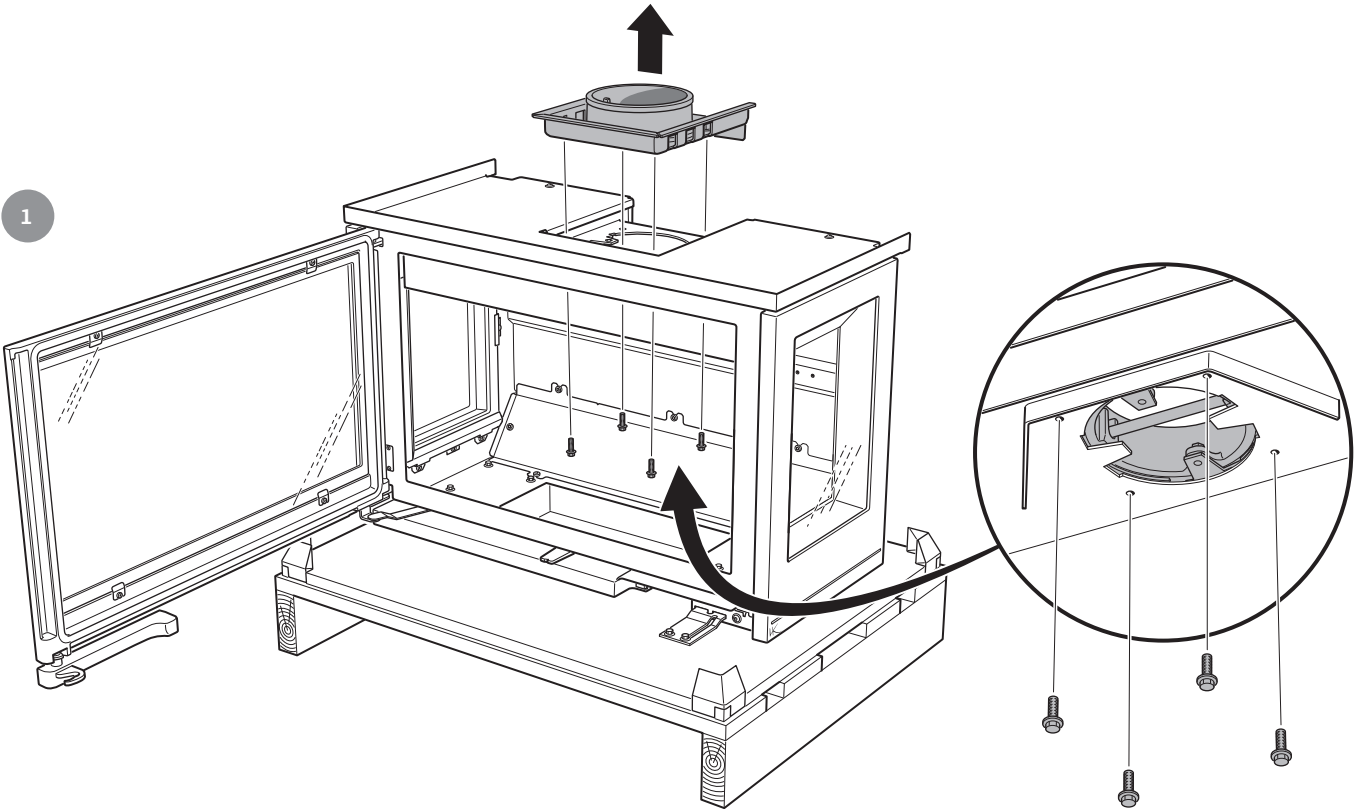
Mandatory for smoke control areas

Contura i8, 7 kW woodburning stoves has been recommended as suitable for use in smoke control areas. This when burning wood logs and operated in accordance with these instructions and when fitted with a permanent stop to prevent closure of the air control unit beyond 31% open position.

The permanent stop must be installed if the appliance is to be used in a smoke control area, this stop must not be removed in smoke control areas, otherwise an offence will be committed if the appliance is used without the permanent stop in place.

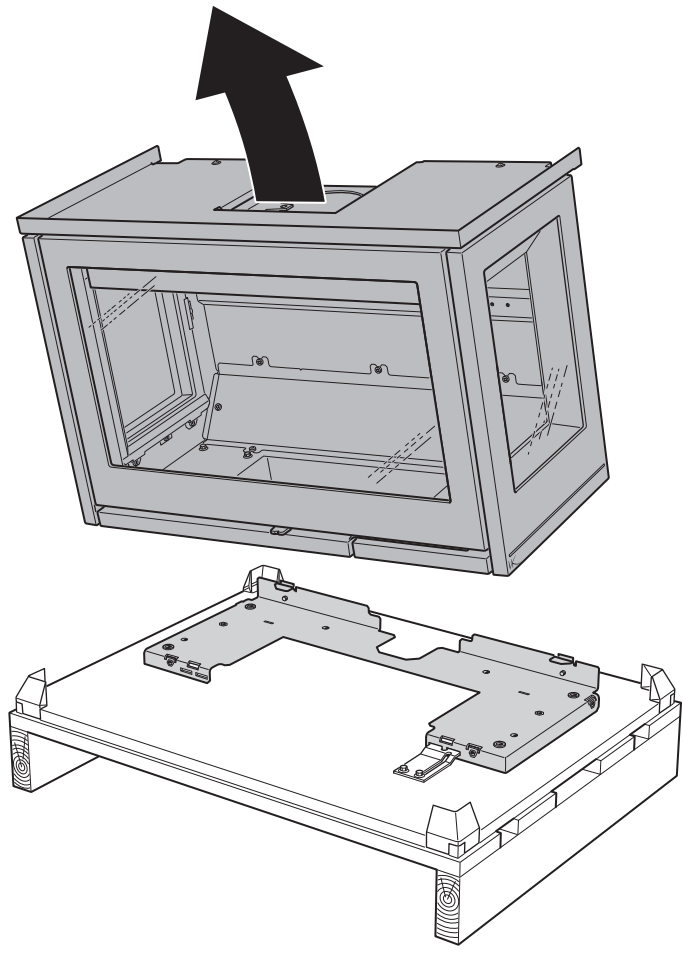
Damper Blocker for Ci8



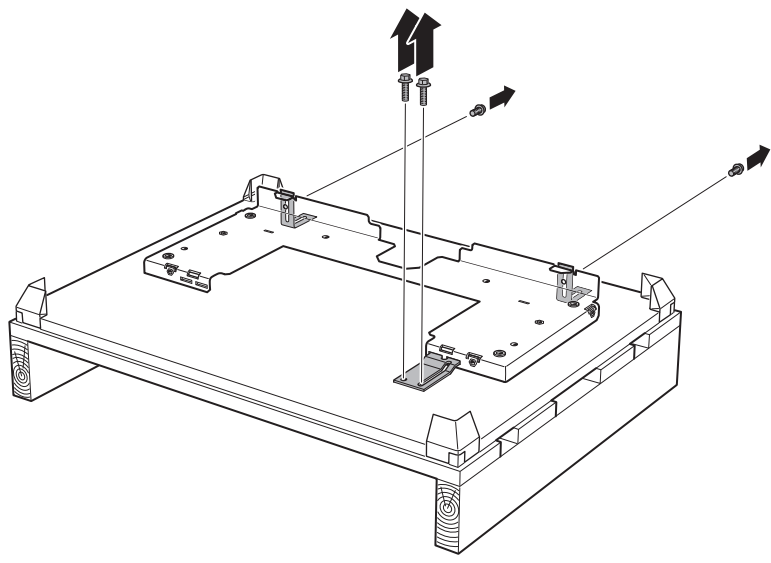




3

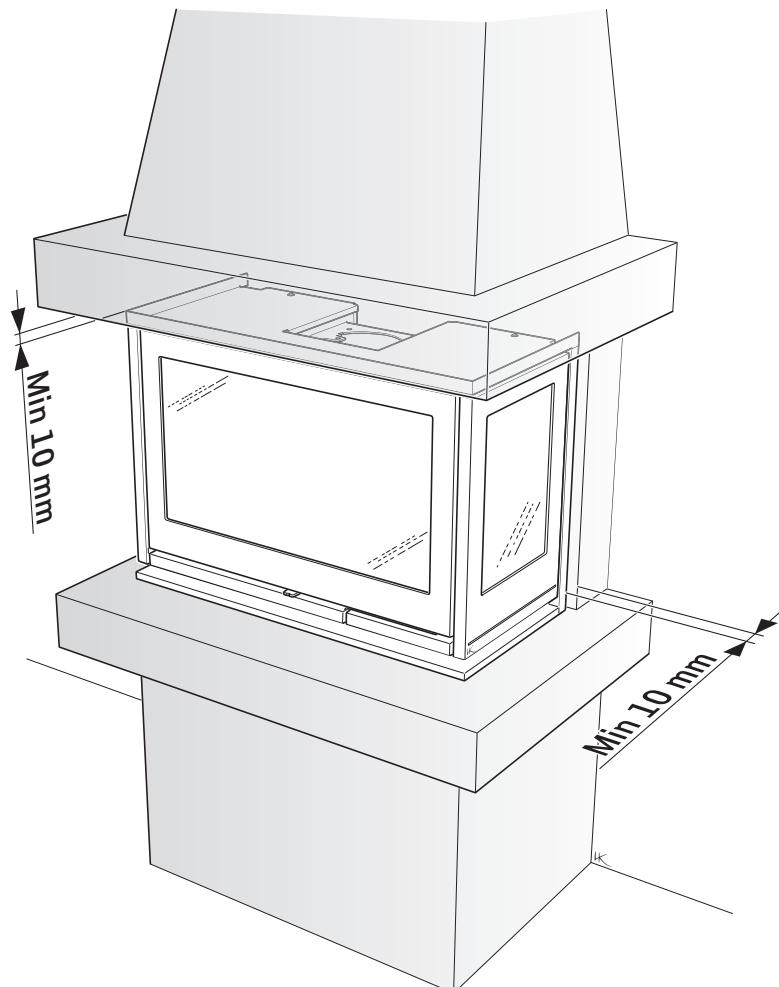


4

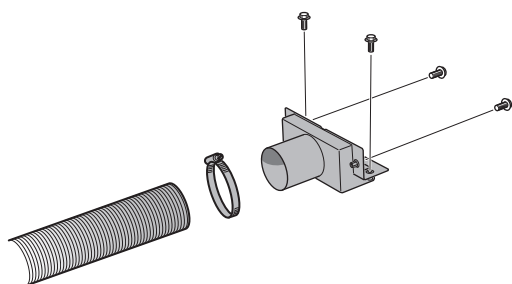




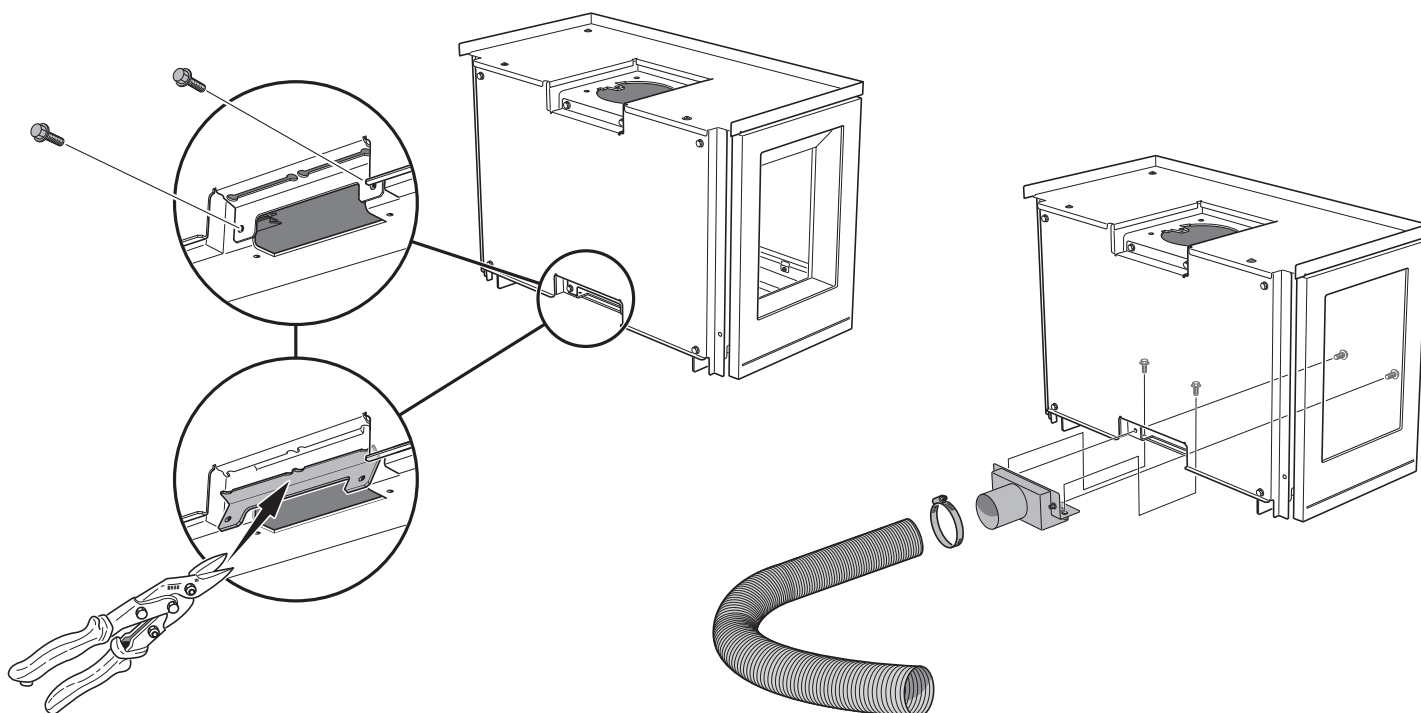
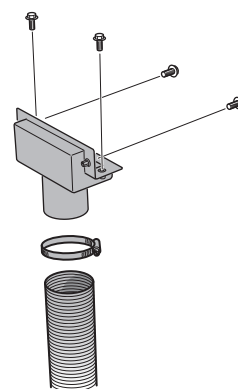
- SE** Installation i befintlig öppen eldstad
Innsatsen kan installeras som spiskassett i befintlig godkänd öppen eldstad. Runt om innsatsen skall det vara minst 10 mm luftspalt, detta pga. innsatsens värmeutvidgning.
- DK** Installation i eksisterende åbent ildsted
Indsatsen kan installeres som pejseindsats i et eksisterende godkendt åbent ildsted. Rundt om indsatsen skal der være en luftspalte på mindst 10 mm på grund af indsatsens varmeudvidelse.
- DE** Installation in einer vorhandenen offenen Feuerstätte
Der Einsatz kann als Herdkassette in eine vorhandene zugelassene offene Feuerstätte eingebaut werden. Wegen seiner thermischen Ausdehnung muss um den Einsatz herum ein Luftspalt von mind. 10 mm vorhanden sein.
- FI** Asennus olemassa olevaan avotakkaan
Takkasydän voidaan asentaa olemassa olevaan hyväksytyyn avotakkaan. Takkasydämen joka puolelle on jätävä vähintään 10 mm ilmarako takkasydämen lämpölaajenemisen vuoksi.
- NO** Installasjon i eksisterende åpent ildsted
Innsatsen kan installeres som peiskassett i eksisterende godkjent åpent ildsted. På grunn av innsatsens varmeutvidelse skal det være en luftspalte på minst 10 mm rundt innsatsen.
- IT** Montaggio in caminetti aperti già esistenti
L'inserto può essere installato in caminetti aperti già esistenti. Per favorire la normale dilatazione dell'inserto alle alte temperature, lasciare uno spazio libero di almeno 10 mm tutto attorno all'inserto.
- FR** Installation dans un foyer ouvert
L'insert peut être installé comme une cassette dans un foyer ouvert existant et homologué. Un espace d'au moins 10 mm doit être prévu autour de l'insert, pour des raisons d'expansion thermique.
- NL** Installatie in bestaande open haard
De inzet kan als inbouwhaard in een bestaande, goedgekeurde open haard worden geïnstalleerd. Rond de inzet moet in dat geval een luchtspleet van minimaal 10 mm worden aangehouden vanwege de expansie door warmte.
- GB** Installation in existing open hearth
The insert is designed to be installed as a stove cassette in existing approved open hearths. There must be an 10 mm air gap around the insert, to allow for the expansion of the insert when hot.



- SE** Anslutningsstos bakåt
Används då utrymme finns bakåt.
- DE** Anschlussstutzen nach hinten
Falls nach hinten ausreichend Platz vorhanden ist.
- NO** Tilkoblingsstuss bak
Brukes når det ikke er plass bak.
- FR** Manchon de raccordement vers l'arrière
Utilisé lorsqu'il y a suffisamment de place à l'arrière du foyer.
- GB** Connection kit back
Used when there is sufficient space to the rear.
- DK** Tilslutningsstuds bagud
Benyttes, når der er plads bagud.
- FI** Liitosputki taaksepäin
Käytetään kun takana on tilaa.
- IT** Raccordo sul retro
Si usa in presenza di spazio sul retro.
- NL** Aansluitstuk naar achteren
Wordt gebruikt als er ruimte aan de achterkant is.

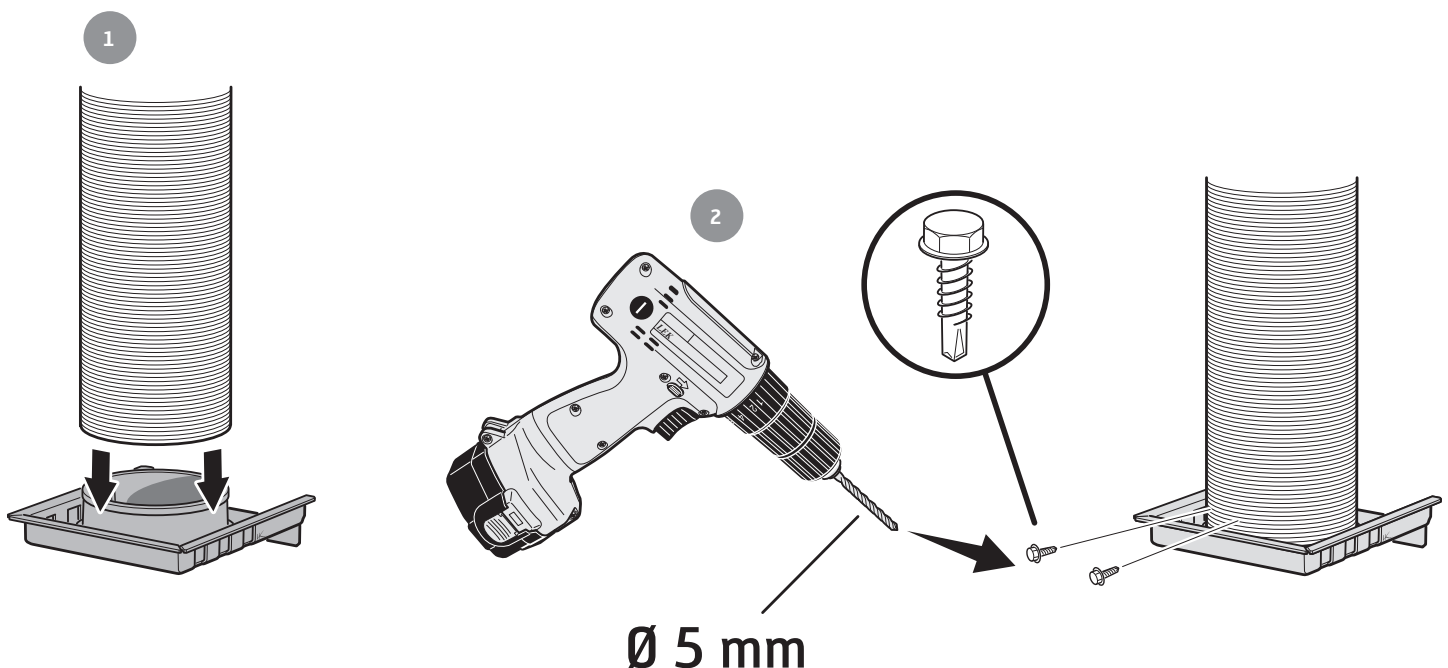


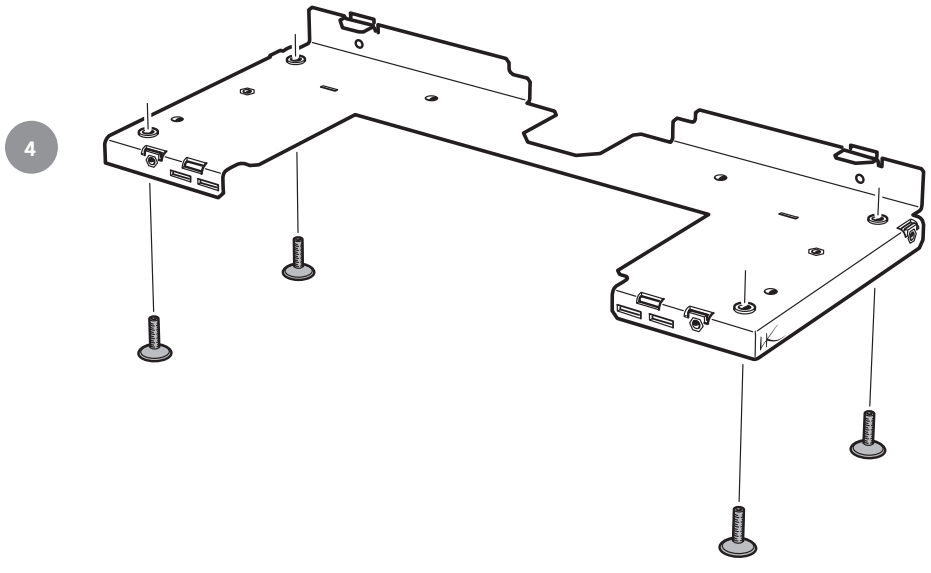
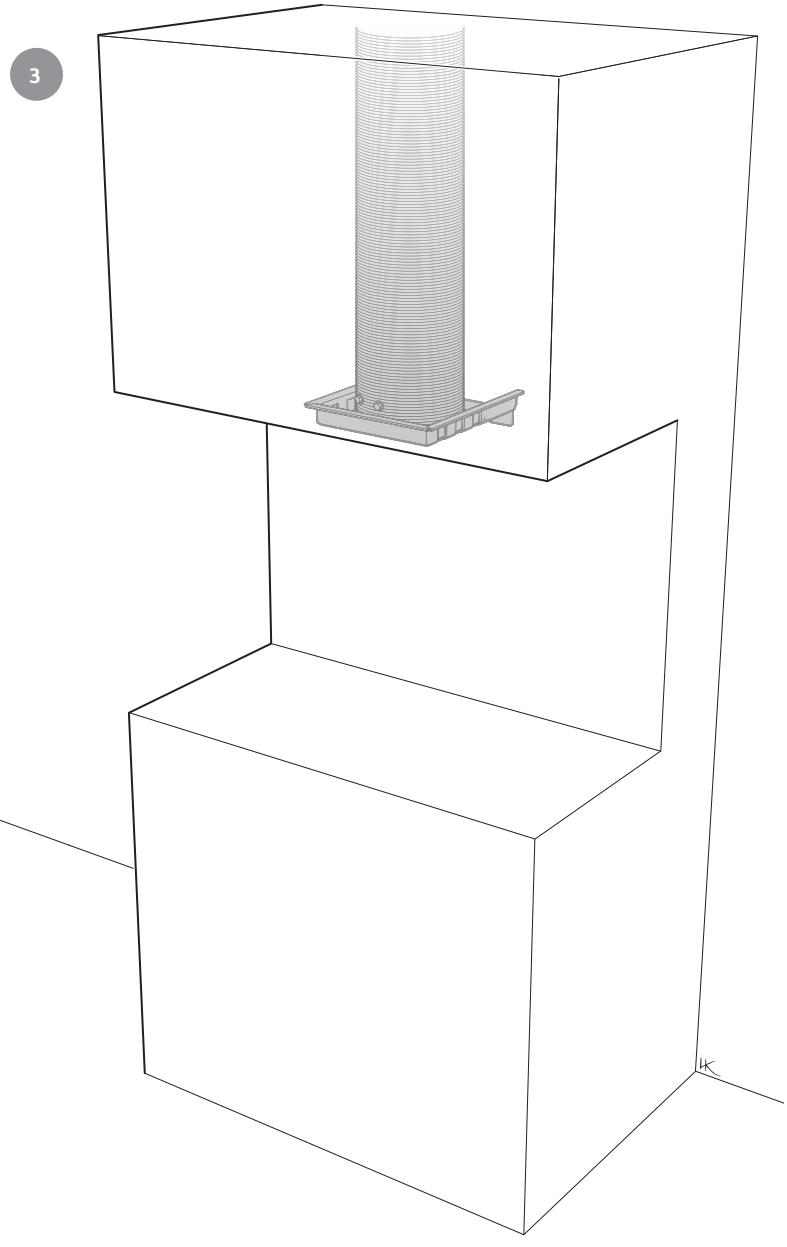
- SE** Anslutningsstos nedåt
Används då utrymme inte finns bakåt.
- DE** Anschlussstutzen nach unten
Falls nach hinten nicht ausreichend Platz vorhanden ist.
- NO** Tilkoblingsstuss nedover
Brukes når det ikke er plass bak.
- FR** Manchon de raccordement vers le bas
Utilisé lorsqu'il n'y a pas suffisamment de place à l'arrière du foyer.
- GB** Connector downward
Used when there is insufficient space to the rear.
- DK** Tilslutningsstuds nedad
Benyttes, når der ikke er plads bagud.
- FI** Liitosputki alaspäin
Käytetään kun takana ei ole tilaa.
- IT** Raccordo dal basso
Si usa in mancanza di spazio sul retro.
- NL** Aansluitstuk omlaag
Wordt gebruikt als ruimte aan de achterkant ontbreekt.

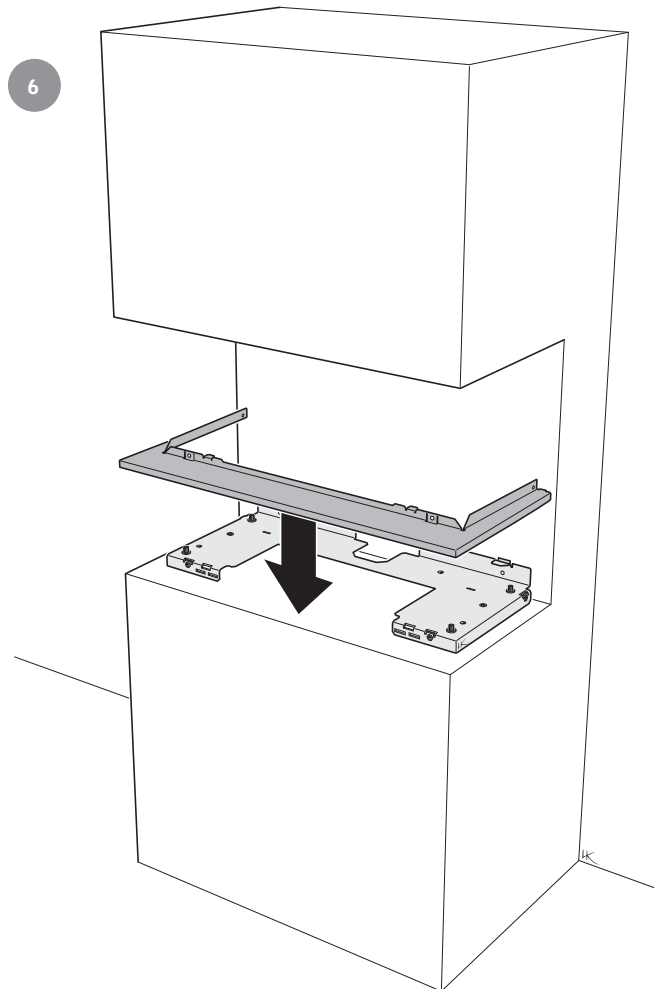
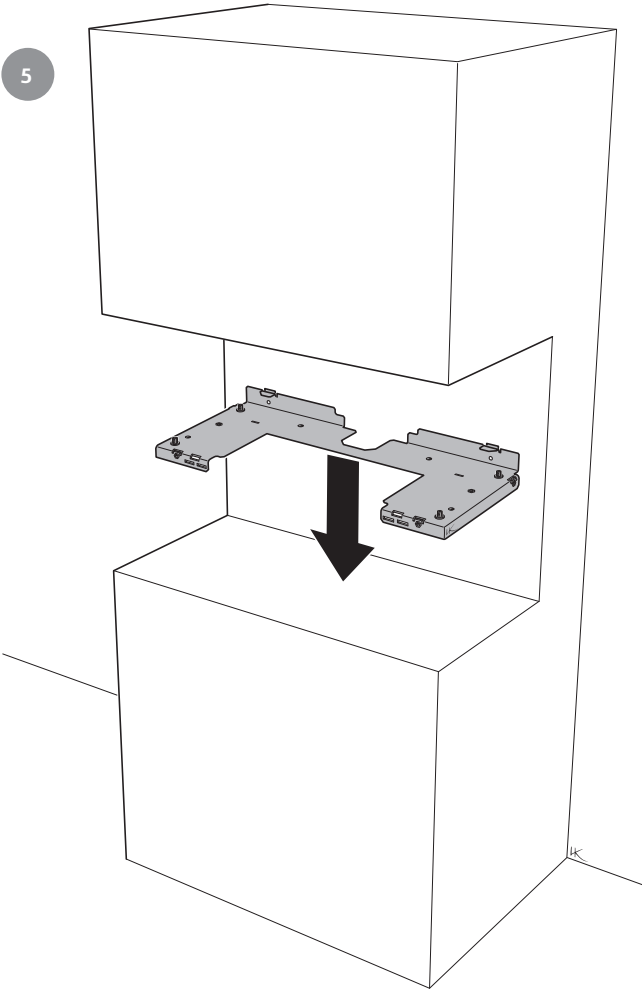




- SE** Anslutning till befintlig murad skorsten
För enklart montage rekommenderas att använda flexibel slang (säljs som tillbehör). Fäst stosen i slangen. Anslut och tätta mellan slangen och skorstenen enligt dess separata anvisning. Innsatsen kan även anslutas med fasta rör som förs upp i skorstenen.
- DE** Anschluss an einen vorhandenen gemauerten Schornstein
Zu einfachen Montage wird empfohlen, einen flexiblen Schlauch zu verwenden (als Zubehör erhältlich). Der Stutzen ist am Schlauch anzubringen. Der Anschluss zwischen Schlauch und Schornstein ist gemäß den zugehörigen separaten Anweisungen herzustellen und zu dichten.
Der Einsatz kann auch mit festen Röhren angeschlossen werden, die im Schornstein aufwärts geführt werden.
- NO** Tilkobling til eksisterende murt skorstein
Det anbefales å bruke fleksibel slange for å gjøre monteringen så enkel som mulig. (selges som tilbehør). Fest stussen i slangen. Koble til, og tett mellom slangen og skorsteinen i henhold til separat anvisning for dette.
Innsatsen kan også kobles til med faste rør som føres opp i skorsteinen.
- FR** Raccordement à une cheminée de maçonnerie existante
Pour simplifier le montage, il est recommandé d'utiliser un tuyau flexible (proposé en option). Fixez le manchon dans le tuyau. Raccordez et scellez entre le tuyau et la cheminée selon les instructions séparées.
L'insert peut également être raccordé avec des conduits fixes dans la cheminée.
- GB** Connection to existing masonry chimney
A flexible hose is recommended for ease of installation (sold as an accessory). Secure the sleeve in the hose. Connect and seal carefully between the hose and the chimney according to the separate instruction.
The insert can also be connected with fixed pipe inserted up the chimney
- DK** Tilslutning til eksisterende muret skorsten
Det anbefales at benytte en fleksibel slange for den letteste montering (sælges som tilbehør). Sæt studsken fast i slangen. Tilslut og tætn mellem slangen og skorsten i henhold dennes særskilte vejledning.
Indsatsen kan også tilsluttes med faste rør, som føres op i skorstenen.
- FI** Liitäntä muurattuun savupiippuun
Asennuksen helpottamiseksi suositellaan joustavan letkun käyttöä (myydään lisävarusteena). Kiinnitä liitin letkuun. Liitä ja tiivistä letkun ja savupiipun väli erillisen ohjeen mukaan.
Takkasydämen voi liittää myös kiinteällä putkella, joka vietään ylös hormiin.
- IT** Collegamento alla canna fumaria esistente in muratura
Per la massima semplicità nel montaggio si consiglia di usare un tubo flessibile (in vendita come accessorio). Fissare il raccordo al tubo flessibile. Collegare il flessibile e sigillare lo spazio tra questo e la canna fumaria seguendo le relative istruzioni.
L'inserto può anche essere collegato con tubi rigidi da inserire nella canna fumaria.
- NL** Aansluiting op bestaande, gemetselde schoorsteen
Voor een zo eenvoudig mogelijke installatie wordt het gebruik van een flexibele slang aanbevolen (verkocht als accessoire). Zet het aansluitstuk vast in de slang. Sluit de slang op de schoorsteen aan en dicht af. Volg de aparte instructies.
De inzet kan ook met een vaste pijp worden aangesloten die in de schoorsteen wordt gestoken.

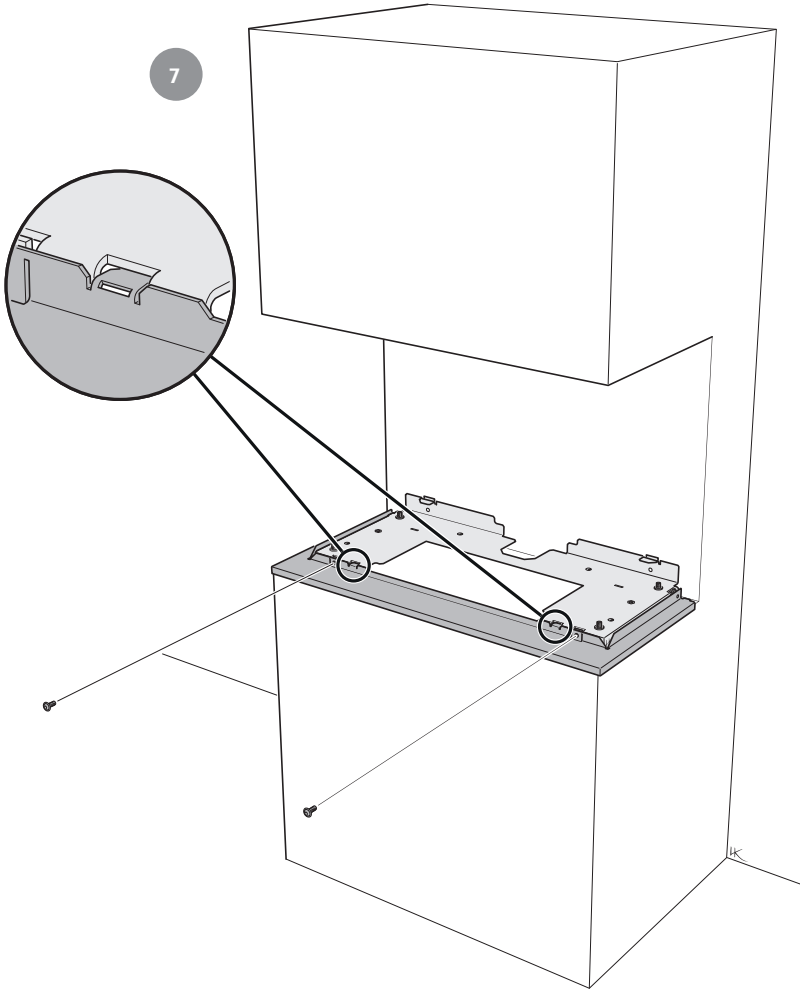




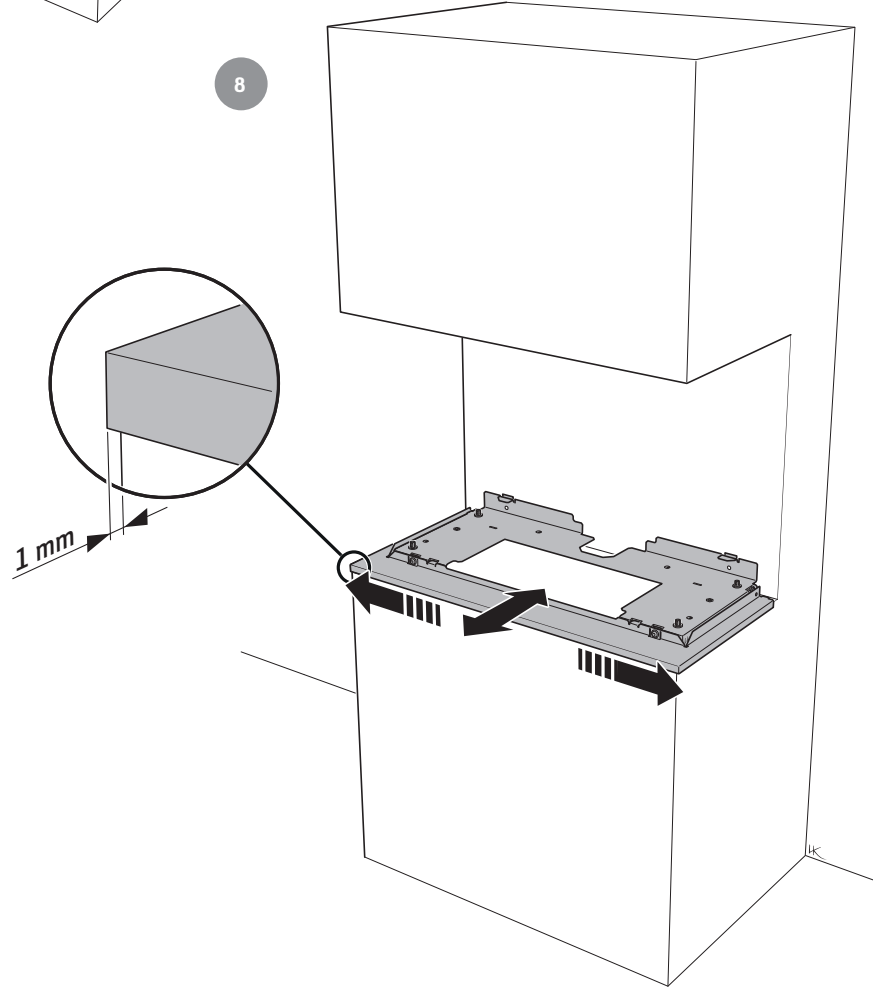




7

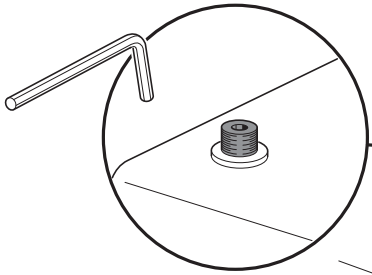


8

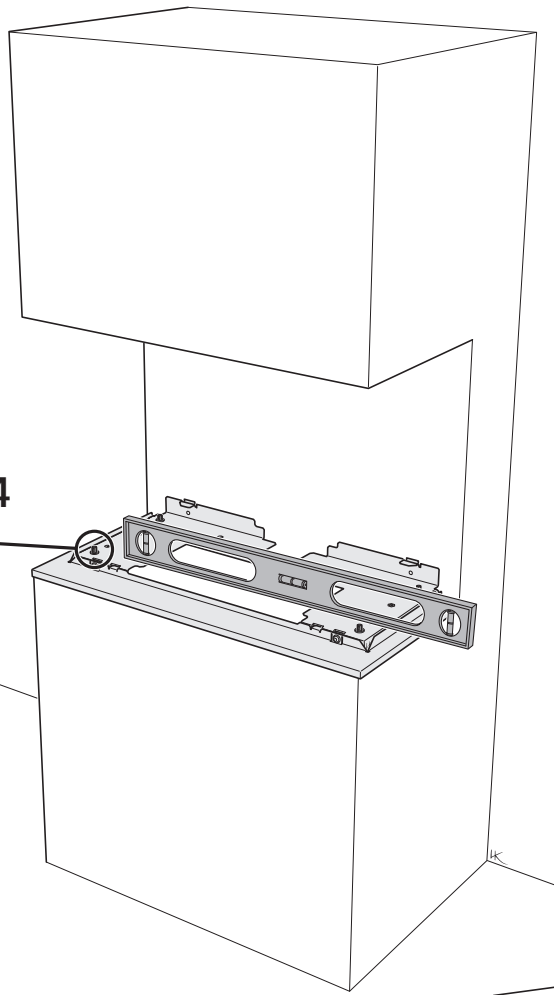




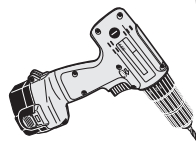
9



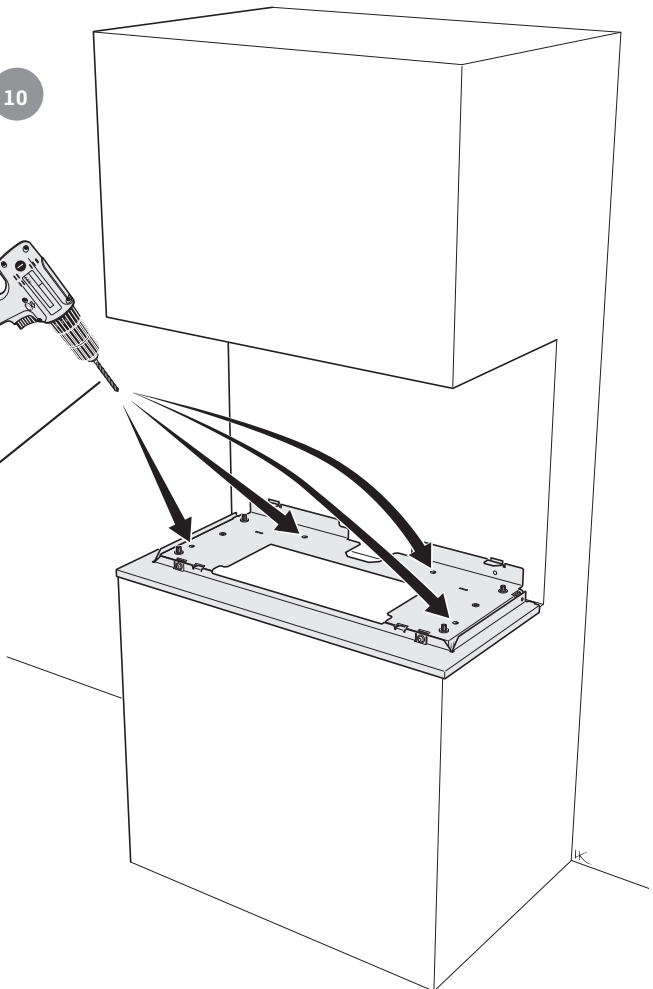
x4



10

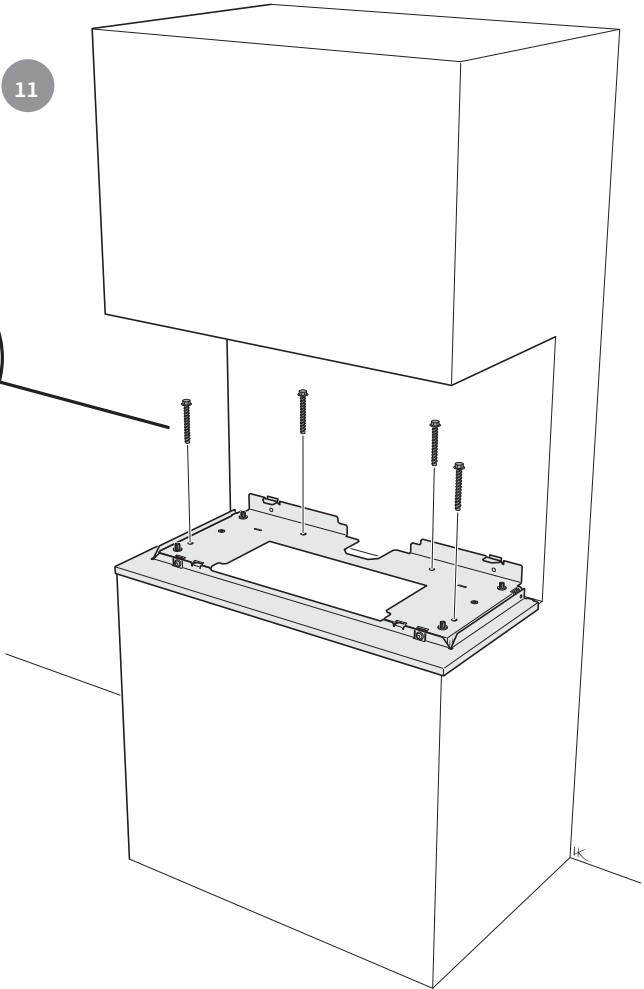
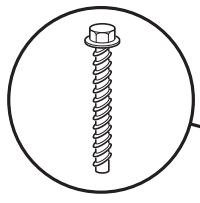


Ø 6 mm

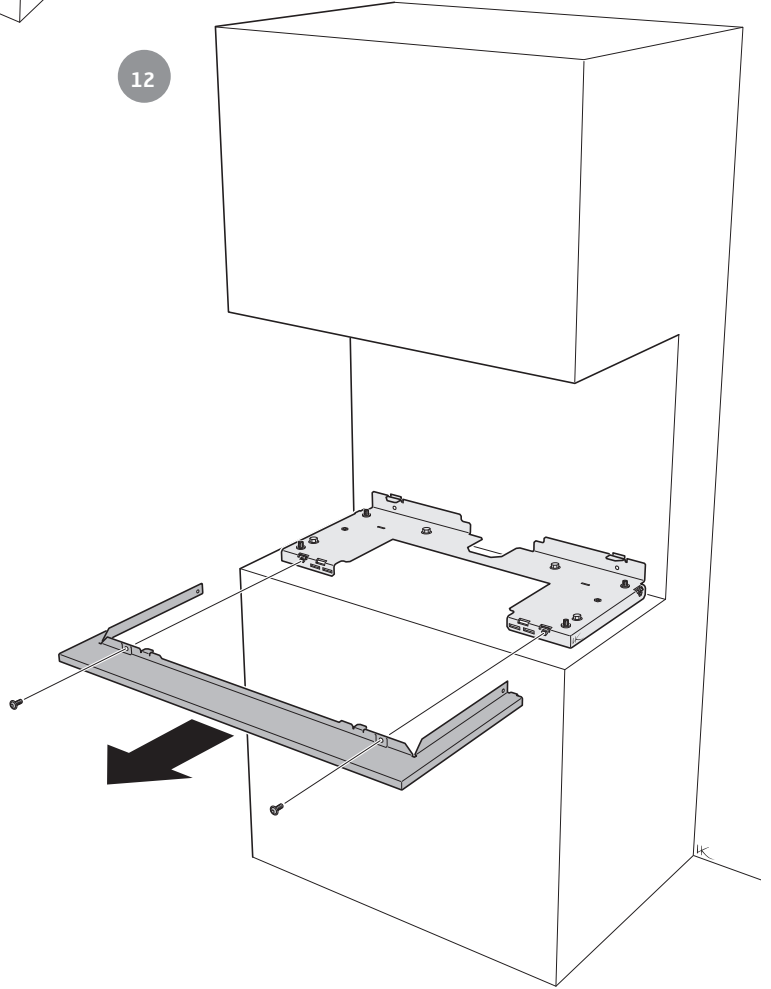




11

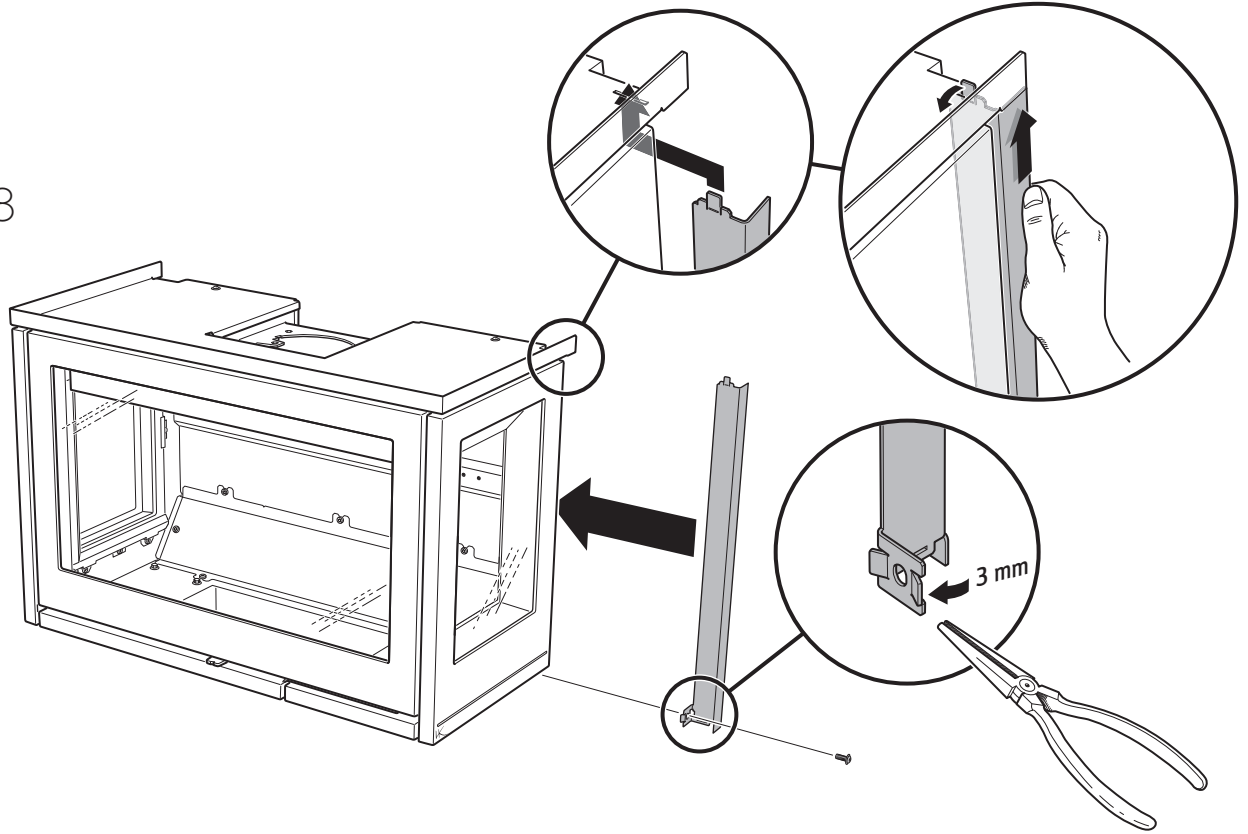


12

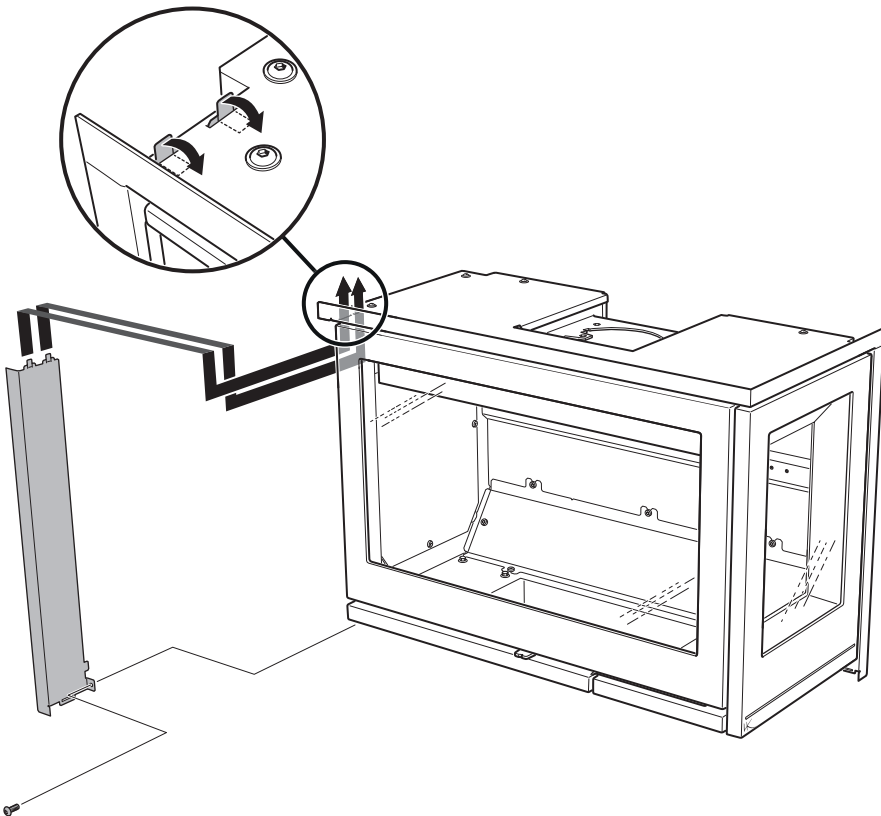




13 Ci8

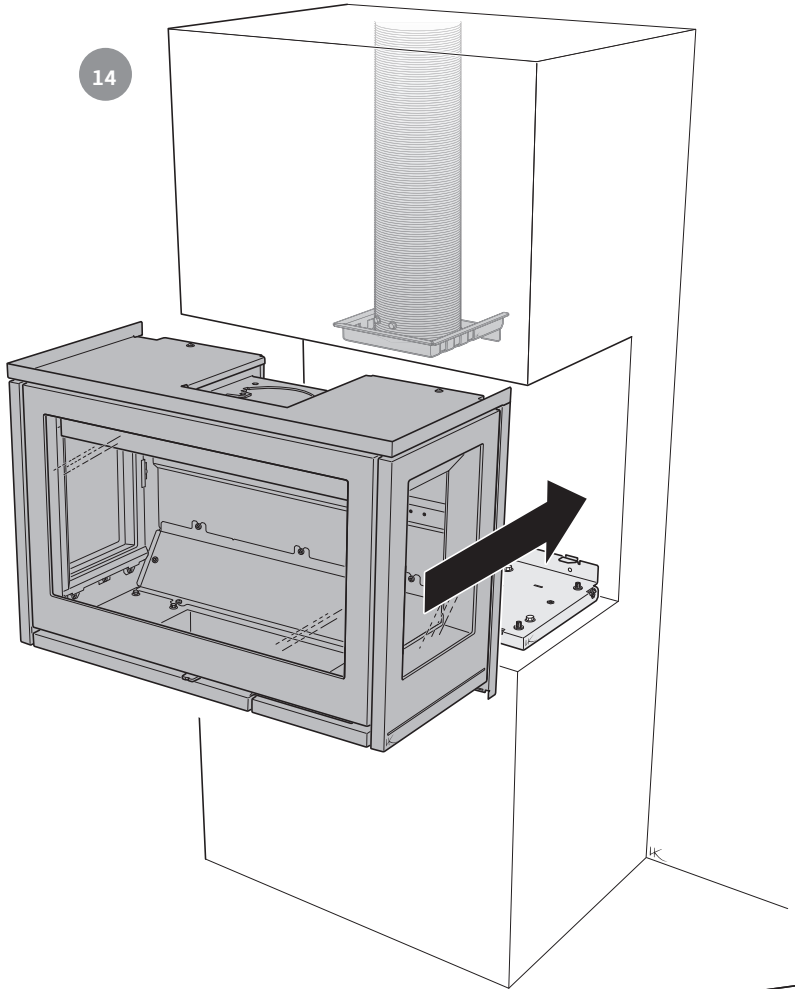


13 Ci8 Left / Right

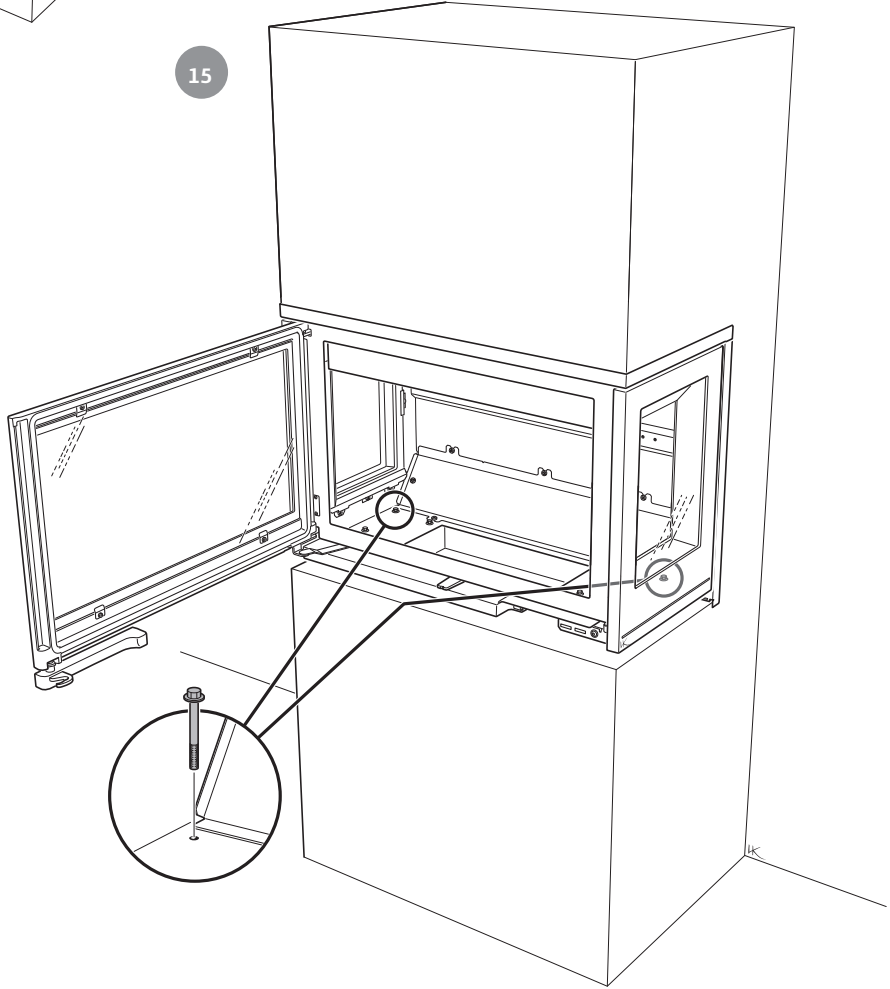




14

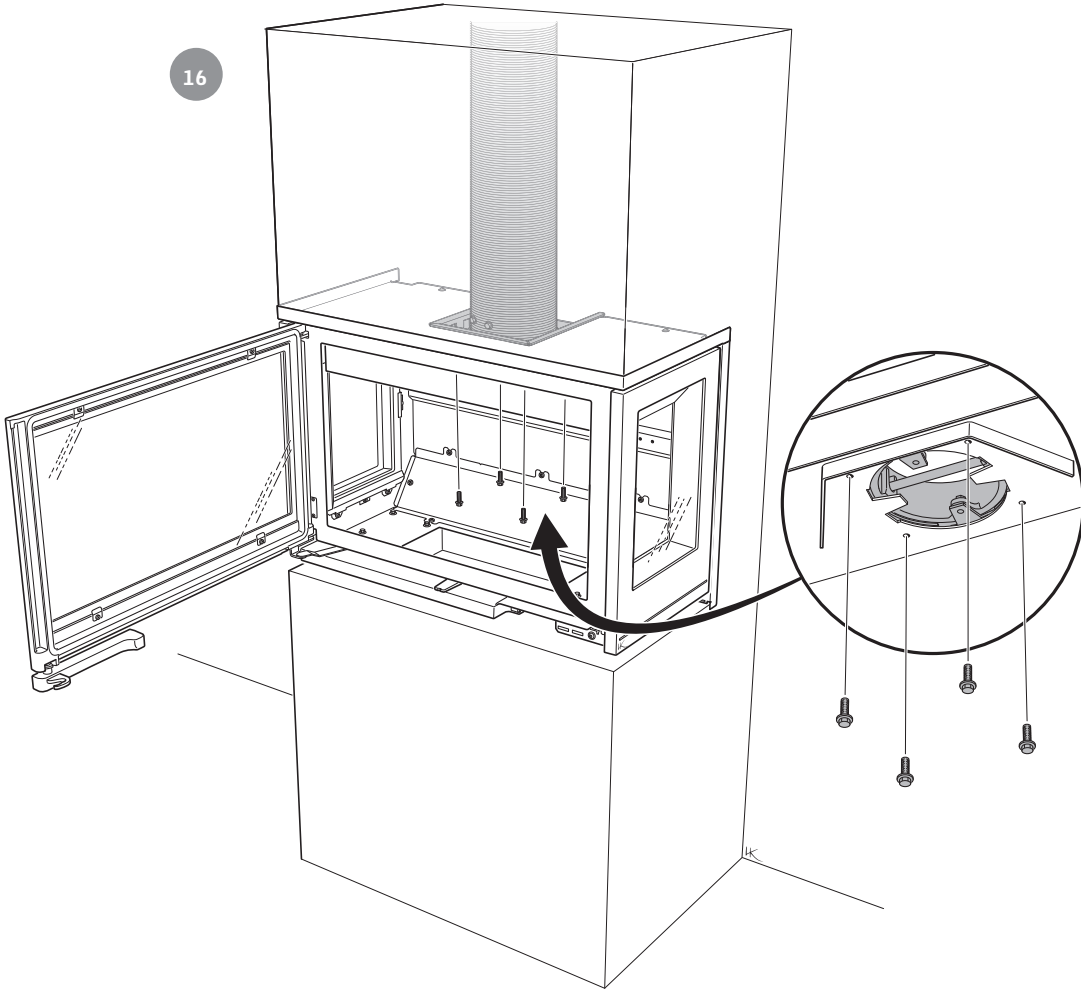


15



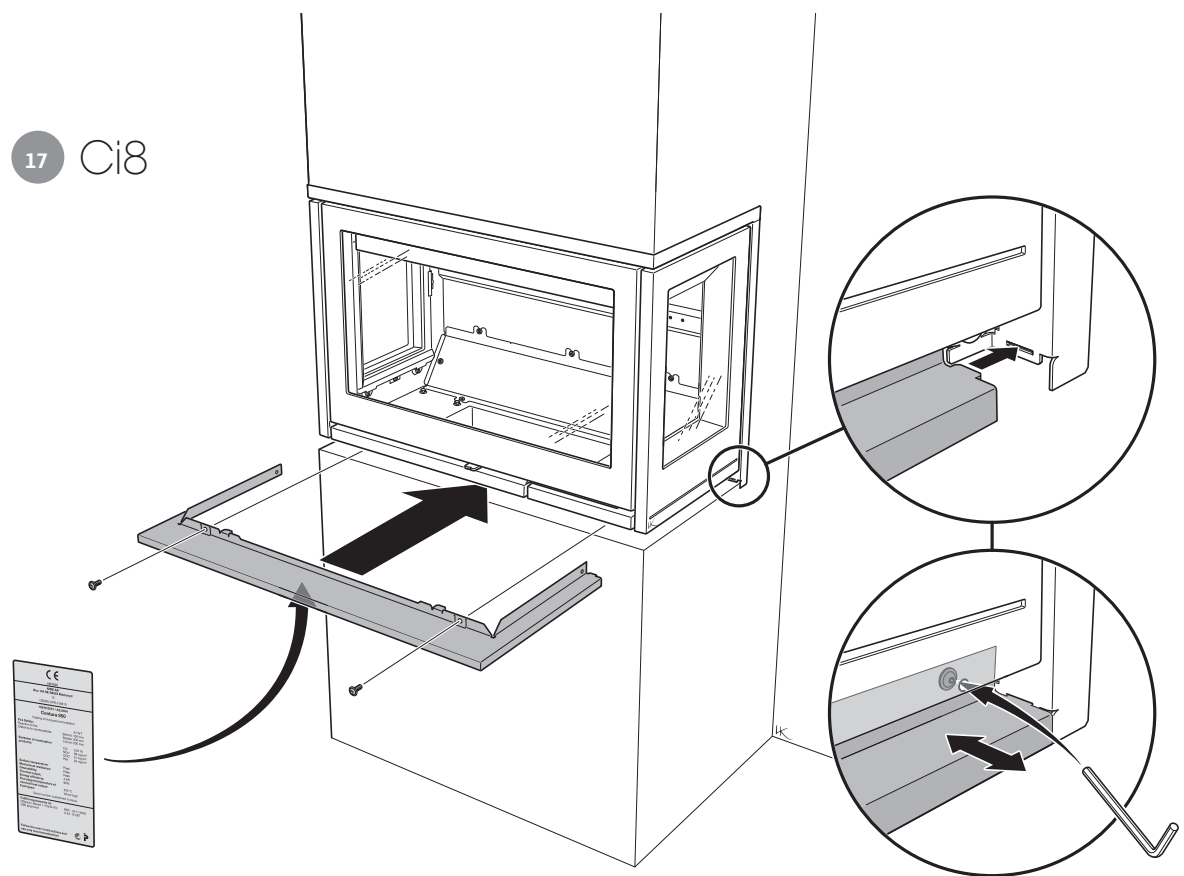


16

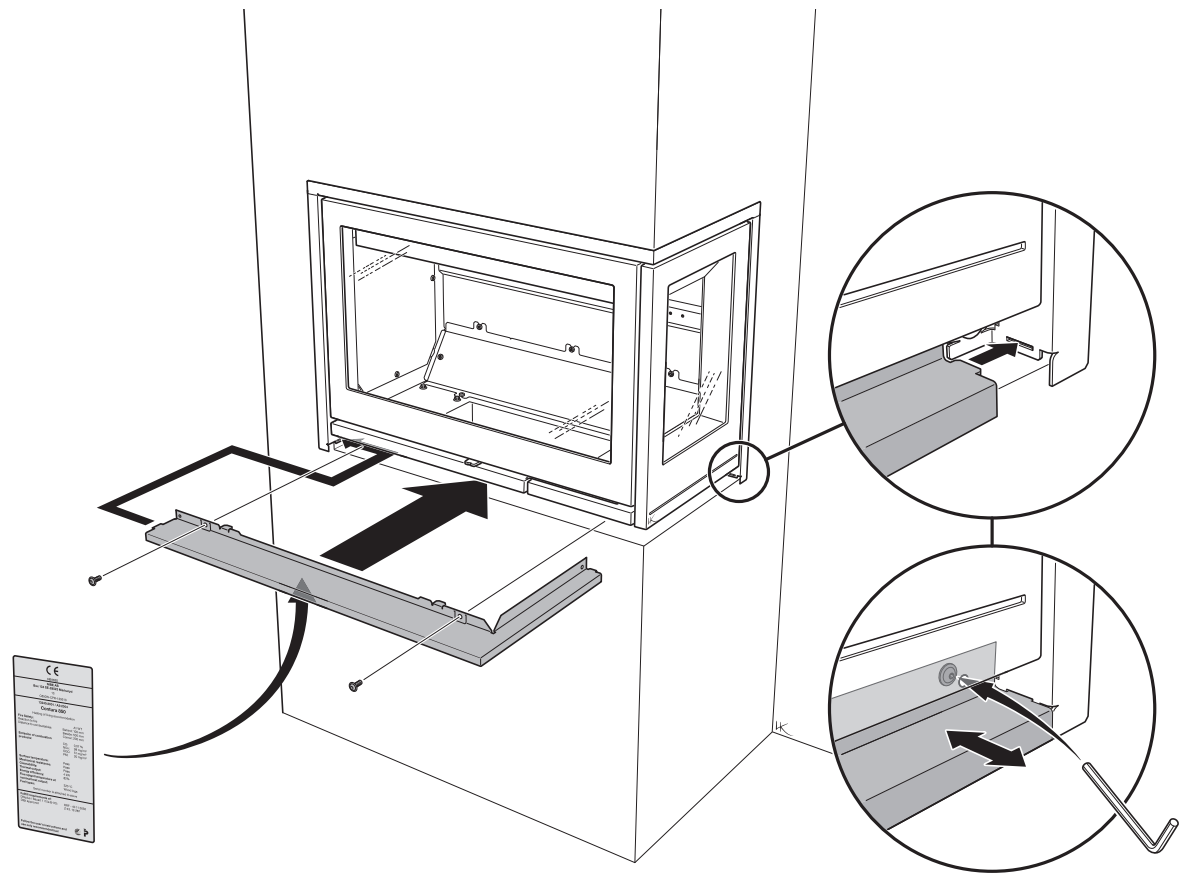




17 Ci8



18 Ci8 Left / Right





- SE** Återmontera de invändiga delarna i omvänd ordning.
- DE** Bauen Sie die restlichen Komponenten in umgekehrter Reihenfolge wieder ein.
- NO** Sett de innvendige delene tilbake på plass i motsatt rekkefølge.
- FR** Remontez les éléments intérieurs dans l'ordre inverse.
- GB** Reinstall the internal components in reverse order.
- DK** Monter de indvendige dele igen i omvendt rækkefølge.
- FI** Asenna sisäosat päinvastaisessa järjestyksessä.
- IT** Rimontare i componenti interni nell'ordine inverso.
- NL** Monteer de inwendige onderdelen in omgekeerde volgorde terug.

SE Slutbesiktning av installationen
Det är mycket viktigt att installationen besiktigas av behörig kontrollant innan kaminen tas i bruk. Läs också igenom "Eldningsinstruktion", innan första eldningen.

DE Endabnahme der Installation
Die Installation muss vor einer Benutzung des Kaminofens unbedingt von einer zugelassenen Prüfinstanz abgenommen werden. Lesen Sie ebenfalls die Heizinstruktionen, bevor Sie den Kaminofen das erste Mal verwenden.

NO Sluttbesiktigelse av installasjonen
Det er svært viktig at installasjonen besiktigtes av autorisert kontrollør før ovnen tas i bruk. Les også gjennom "Fyringsinstruksjoner" før ovnen tas i bruk for første gang.

FR Inspection finale de l'installation
L'installation doit être inspectée par un technicien agréé avant de mettre en service le poêle. Bien lire les « Instructions d'allumage », avant d'allumer le feu la première fois.

GB Final inspection of the installation
It is extremely important that the installation is inspected by an authorised inspection body before the stove is used. You should also read the "Lighting instructions" before lighting the stove for the first time.

DK Besigtigelse af installationen
Det er meget vigtigt, at installationen besigtiges af en autoriseret kontrollant, før brændeovnen tages i brug. Læs endvidere "Fyringsvejledning", før der tændes op første gang.

FI Asennuksen lopputarkastus
On erittäin tärkeää, että valtuutettu tarkastaja tarkastaa asennuksen ennen takan käyttöönottoa. Lue myös "Lämmitysohjeet" ennen kuin alat käyttää takkaa.

IT Ispezione finale dell'installazione
È della massima importanza che l'installazione sia controllata dal termotecnico prima della messa in funzione del caminetto. Leggere attentamente anche le "Istruzioni di accensione" in occasione della prima accensione.

NL Eindinspectie van de installatie
Het is heel belangrijk dat de installatie door een bevoegd controleur wordt nagekeken, voordat de kachel in gebruik wordt genomen. Lees voor de eerste keer stoken ook de "Stookinstructies".



