

BRUNNER SYSTEM KAMIN



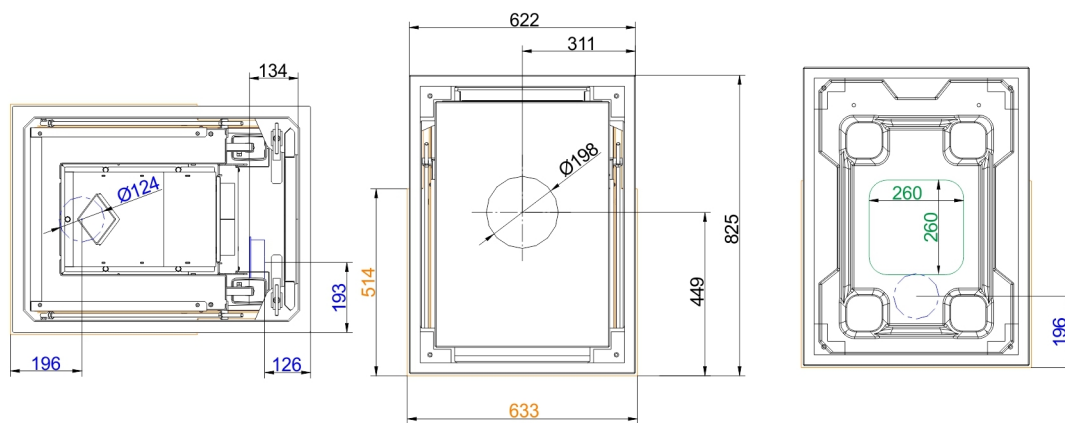
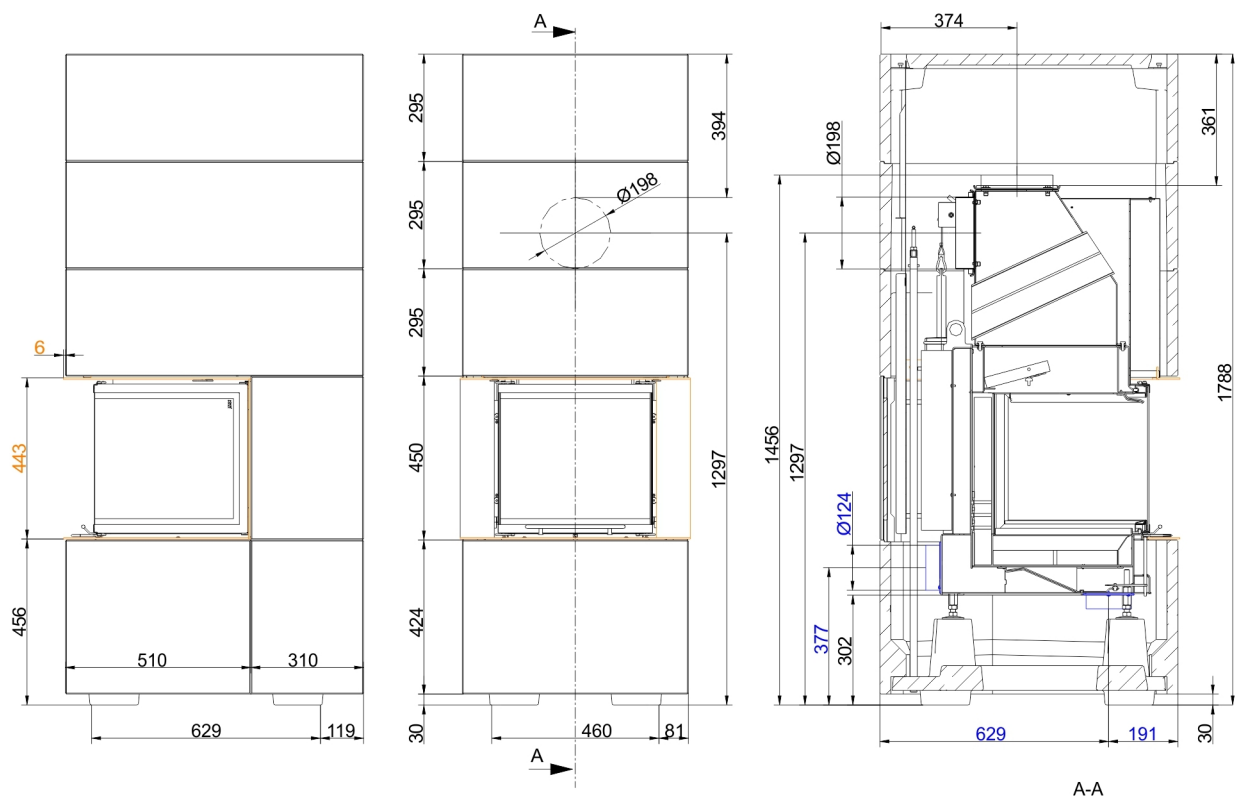
## BSK 10 med Panorama Kamin 42/42/42/42

State: 2018-02-09



**BRUNNER**<sup>®</sup>  
*made in germany.*

# Måttblad - BSK 10 med Panorama-Kamin 42/42/42/42



Vi rekommenderar PaletteCAD för CAD-planering. Fortlöpande uppdaterade måttritningar finns på [www.brunner.de](http://www.brunner.de)  
 Ram / frontvariant markerad med färg.

## Planering och montering - BSK 10 med Panorama-Kamin 42/42/42/42

Testad		EN 13229
<b>Data för funktionsbevis</b>		
Märkvärmeeffekt	kW	8
Vedåtgång	kg/h	2,5
Avgas massaström	g/s	7
Avgastemperatur	g/s	200
Nödvändigt transporttryck <sup>1)</sup>	Pa	12
Förbränningsluftsbehov	m <sup>3</sup> /h	22
Förbränningsluftanslutning Ø	mm	125
<b>Beklädnadskomponenter</b>		
Basyta (bredd x djup)	mm	622 x 825
Monteringshöjd	mm	1788
Höjd utökningsring	mm	295
<b>Minsta avstånd eldstad</b>		
till icke brännbar monteringsvägg	cm	5
med strålskyddsplåt till icke brännbar monteringsvägg	cm	0
till brännbar monteringsvägg	cm	10
med strålskyddsplåt till brännbar monteringsvägg	cm	5
Överkant eldstad till tak	cm	50
<b>Luftvärsnitt <sup>2)</sup></b>		
Cirkulationsluft	cm <sup>2</sup>	784
Tilluft	cm <sup>2</sup>	803
<b>Värmeisolering utan / med luftgaller</b>		
vid takanslutning med/utan luftgaller	cm	19 / 14
<b>Vikt</b>		
Total vikt	kg	481
<b>Uppfyller krav/gränsvärden för:</b>		
Tyskland/ Österrike / Schweiz / Norge		1.BImSchV (Stufe 2) / 15a BVG (2015) / LRV / -

1) Rökpasspjäll rekommenderas

2) Befintlig tilluftsöppning