

Värmekamininsatser från BRUNNER



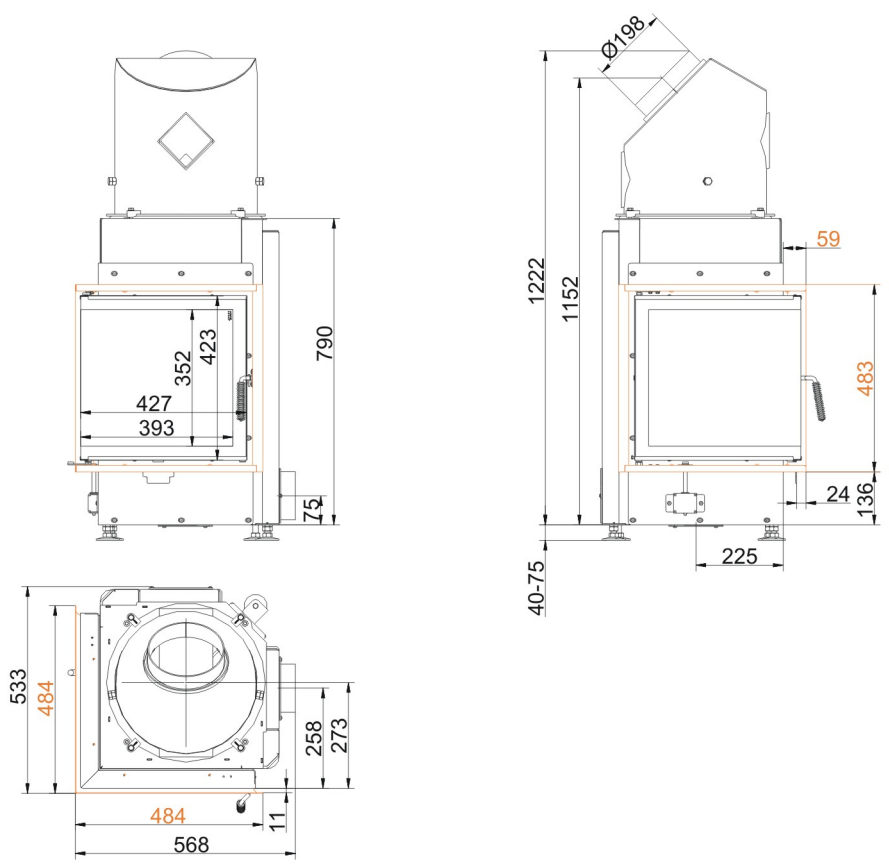
Eck-Kamin 42/42/42 Svängdörr

State: 2018-01-24

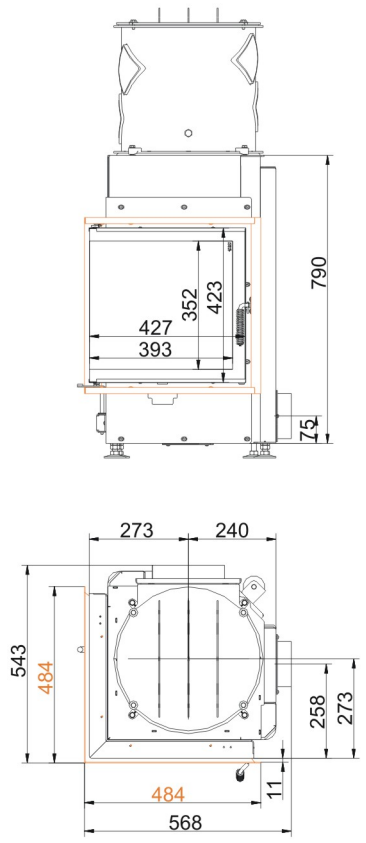
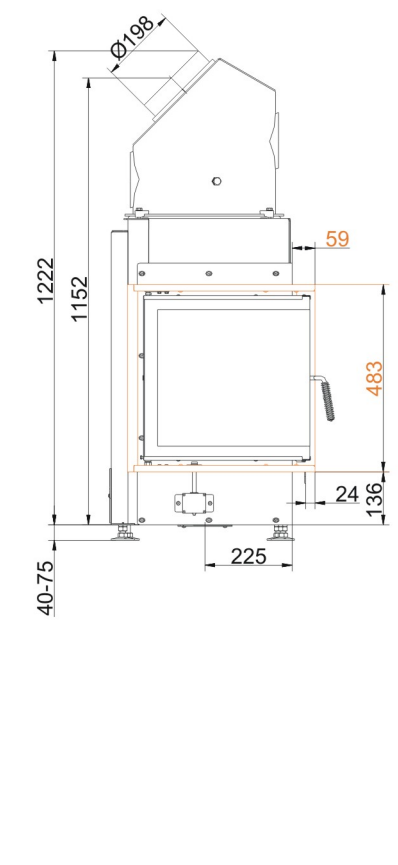


BRUNNER[®]
made in germany.

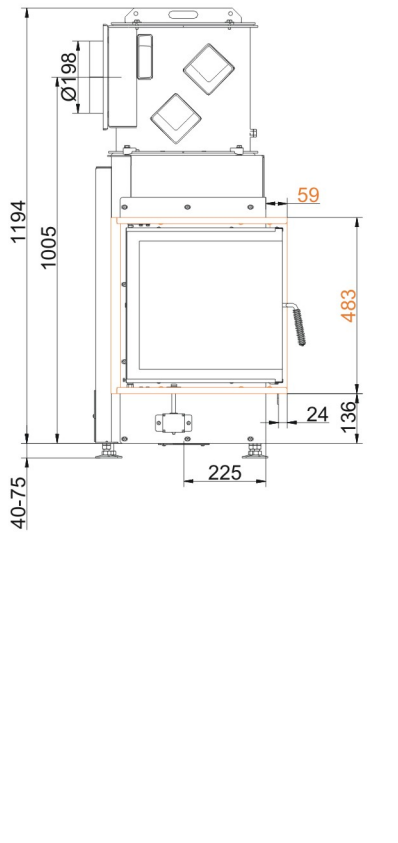
Måttblad - Eck-Kamin 42/42/42 Svängdörr



... med ram



... med stålplåtkåpa låg



Vi rekommenderar PaletteCAD för CAD-planering. Fortlöpande uppdaterade måttritingar finns på www.brunner.de
 Ram / frontvariant markerad med färg.

Planering och montering - Eck-Kamin 42/42/42 Svängdörr

Testad		EN 13229 W	EN 13229 WA
Värden vid driftsätt		Märkeffekt	Värmedrift
Lämpad för konstruktionstyper enligt bestämmelse		OK	OK
EEl		112,8	112,8
Data för funktionsbevis			
Märkvärmeeffekt	kW	8	-
Vedåtgång	kg/h	2,7	5
Eldningseffekt	kW	10	22
Avgas massaström	g/s	7,1	21
Temperatur vid rökutgång (framför uppvärmningsyta)	°C	-	340
Avgastemperatur från:			
med stålplåtkåpa	°C	210	246
6 x värmelagringsringar (MAS) ¹⁾	°C	-	210
1,7 m bredvidstående keramisk uppvärmningsyta	°C	-	180
1,2 m värmelagringsmodul (MSS) ²⁾	°C	-	180
Nödvändigt transporttryck	Pa	12	15
Förbränningsluftsbehov	m ³ /h	28	50
Verkningsgrad	%	80	80
Förbränningsluftanslutning Ø	mm	125	125
Värmefördelning			
Värmeinsats + uppvärmningsyta	%	25 / 30	25 / 30
Siktruta (enkel- / dubbelruta)	%	45 / -	45 / -
Luftvärsnitt ³⁾			
Cirkulationsluft	cm ²	800 / 100 / -	500 / 100 / 300
Tilluft	cm ²	800 / 100 / -	500 / 100 / 300
Minimal yta vid sluten ugnskonstruktion			
värmeemitterande yta	m ²	4	4
Min. avstånd värmekammare utan / med konvektionsmantel			
mot isoleringsskikt	cm	8	8
mot uppställningsgolvet	cm	4	4
Värmeisolering utan / med luftgaller ⁴⁾			
Monteringsvägg	cm	14 / 12	14 / 12
Golv	cm	2 / 2	2 / 2
Tak	cm	16 / 14	16 / 14
Tegelfodring framför väggen som ska skyddas	cm	10	10
Vikt			
Värmeinsats / förbränningskammare	kg	104 / 37 / -	
Uppfyller krav/gränsvärden för:			
Tyskland/ Österrike / Schweiz / Norge		1.BImSchV (Stufe 2) / 15a BVG (2015) / LRV / NS 3059	

1) Rök-gasspjäll rekommenderas

2) Riktvärde. Beräknat bevis på funktion som krävs

3) för värmeinsats / bränningsrör / metallisk uppvärmningsyta

4) Värden som avges med ovanstående luftvärsnitt; Kaminomramning utformad för värmeavgivning