

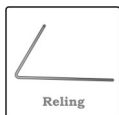
Värmekamininsatser från BRUNNER



Eck-Kamin 42/57/30

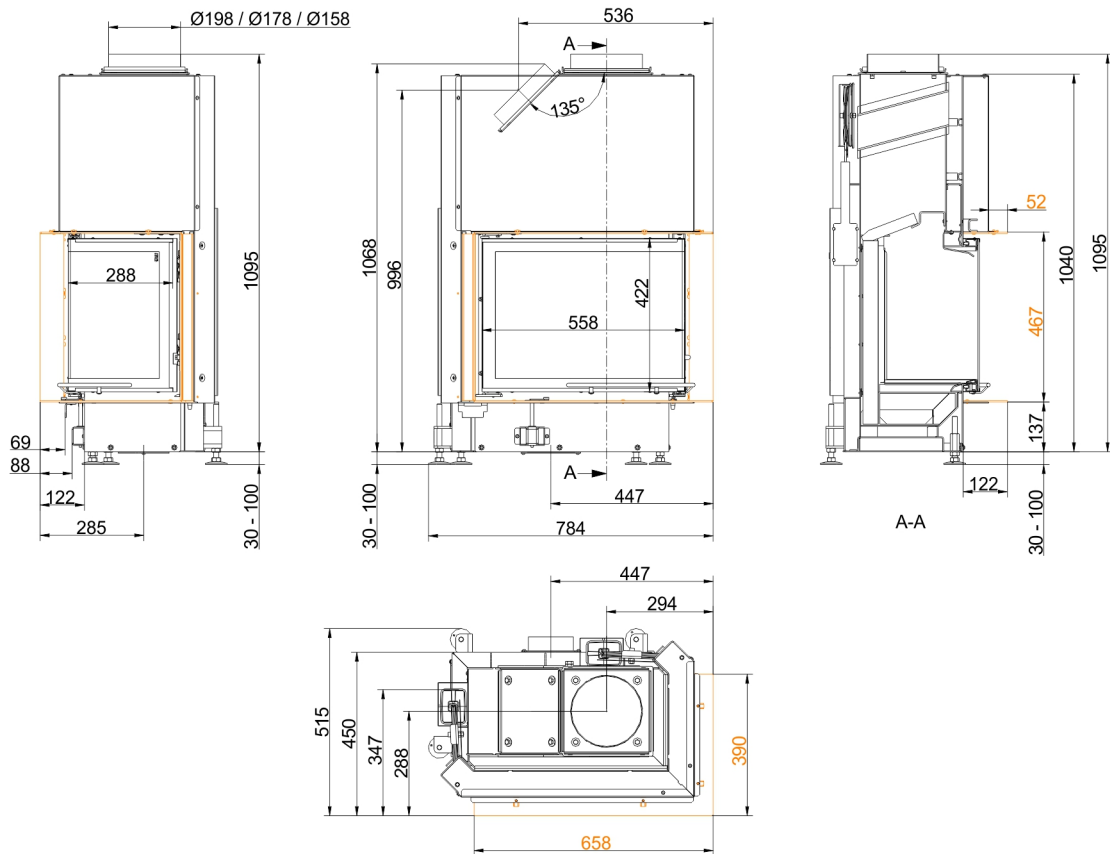
skjuddörr (easy-lift)

State: 2018-01-24

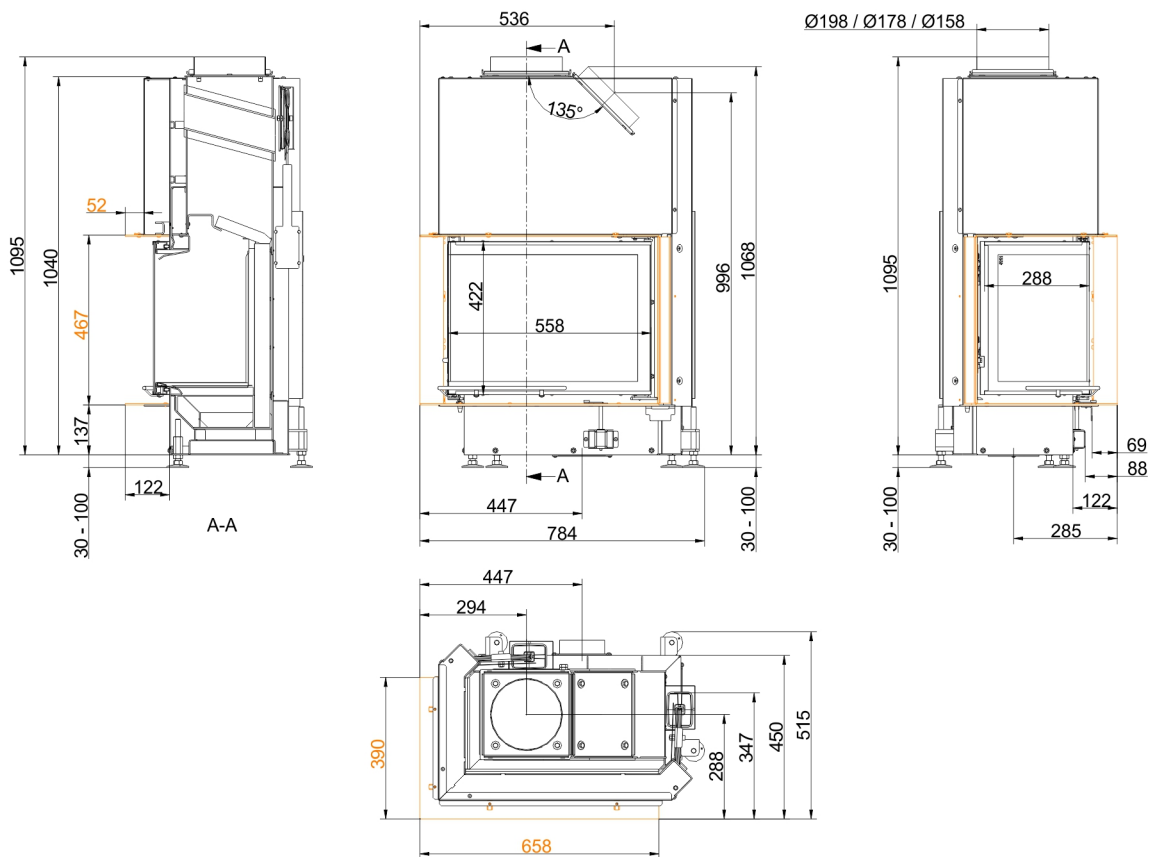


BRUNNER[®]
made in germany.

Måttblad - Eck-Kamin 42/57/30 skjutdörr (easy-lift)

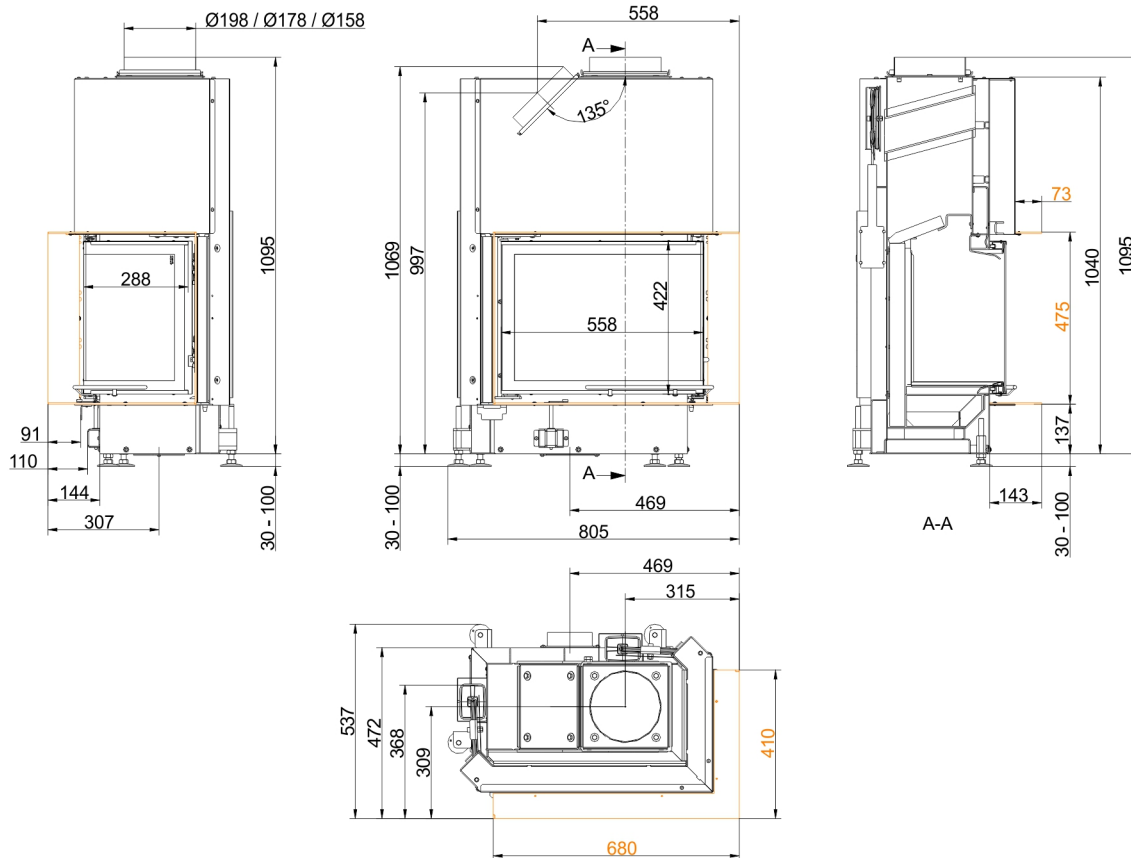


... höger med tillbyggnadsram 50 mm

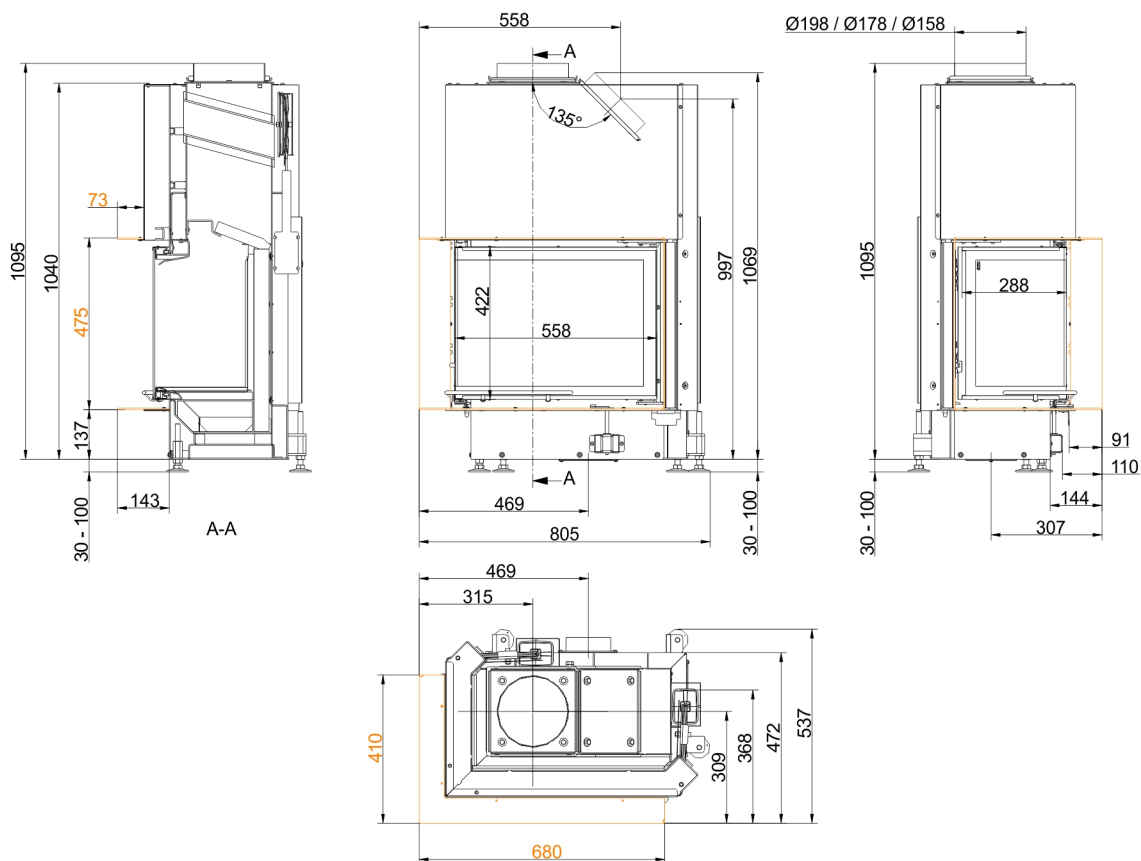


... vänster med tillbyggnadsram 50 mm

Måttblad - Eck-Kamin 42/57/30 skjutdörr (easy-lift)



... höger med tillbyggnadsram 70 mm



... vänster med tillbyggnadsram 70 mm

Vi rekommenderar PaletteCAD för CAD-planering. Fortlöpande uppdaterade måttritingar finns på www.brunner.de
 Ram / frontvariant markerad med färg.

Planering och montering - Eck-Kamin 42/57/30 skjutdörr (easy-lift)

Testad		EN 13229 W	EN 13229 WA
Värden vid driftsätt		Märkeffekt	Värmedrift
Lämpad för konstruktionstyper enligt bestämmelse		OK	OK
EEl		109,9	109,9
Data för funktionsbevis			
Märkvärmeeffekt	kW	8	-
Vedåtgång	kg/h	3	5
Eldningseffekt	kW	11	18
Avgas massaström	g/s	9	21
Avgastemperatur från:			
med stålplåtkåpa	°C	180	195
Nödvändigt transporttryck	Pa	12	15
Förbränningsluftsbehov	m ³ /h	30	50
Förbränningsluftanslutning Ø	mm	125	125
Värmefördelning			
Värmeinsats + uppvärmningsyta	%	25 / 30	25 / 30
Siktruta (enkel- / dubbelruta)	%	45 / -	45 / -
Luftvärsnitt ¹⁾			
Cirkulationsluft	cm ²	800 / 100 / -	800 / 100 / -
Tilluft	cm ²	800 / 100 / -	800 / 100 / -
Minimal yta vid sluten ugnskonstruktion			
värmeemitterande yta	m ²	3,5	3,5
Min. avstånd värmeinsats			
mot isoleringsskikt	cm	8	8
mot uppställningsgolvet	cm	4	4
Värmeisolering utan / med luftgaller ²⁾			
Monteringsvägg	cm	14 / 12	14 / 12
Golv	cm	2 / 2	2 / 2
Tak	cm	16 / 14	16 / 14
Tegelfodring framför väggen som ska skyddas	cm	10	10
Vikt			
Värmeinsats / förbränningskammare	kg	148 / 37	
Uppfyller krav/gränsvärden för:			
Tyskland/ Österrike / Schweiz / Norge		1.BImSchV (Stufe 2) / 15a BVG (2015) / - / -	

1) för värmeinsats / bränningsrör / metallisk uppvärmningsyta

2) Värden som avges med ovanstående luftvärsnitt; Kaminomramning utformad för värmeavgivning