

Värmekamininsatser från BRUNNER



Architektur-Eck 45/67/44

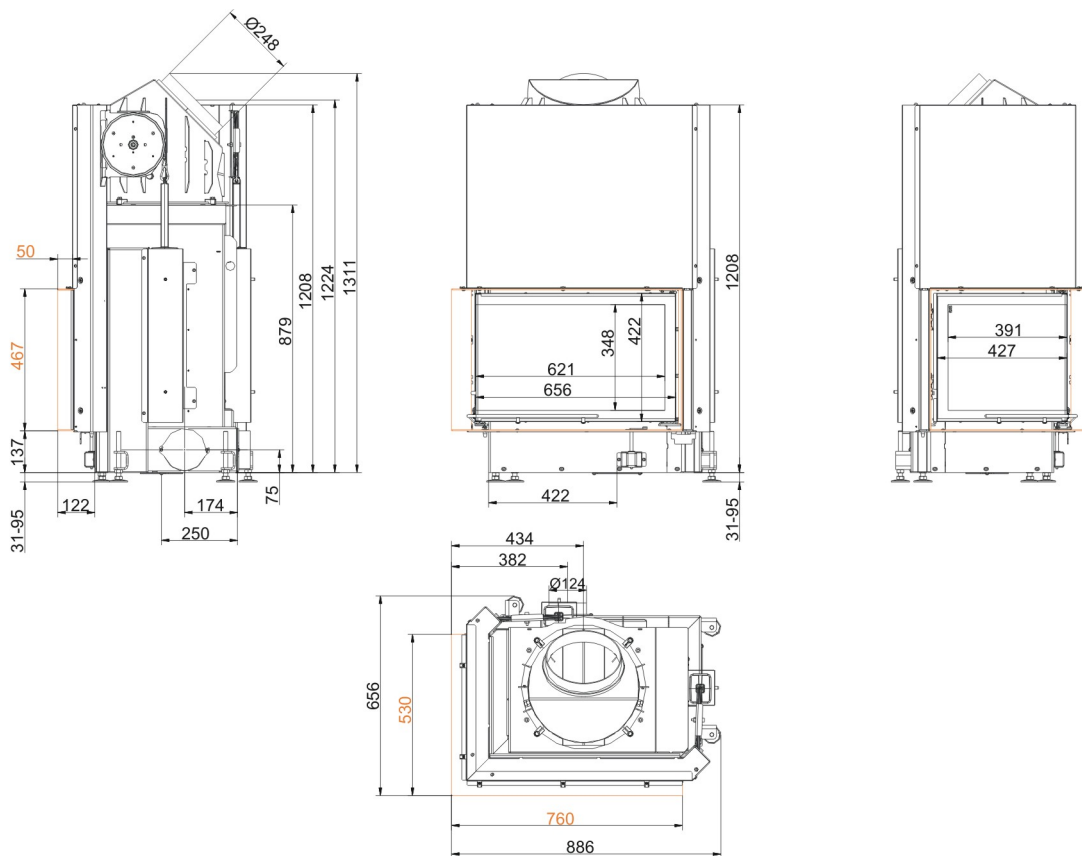
skjuddörr (easy-lift)

State: 2018-01-24

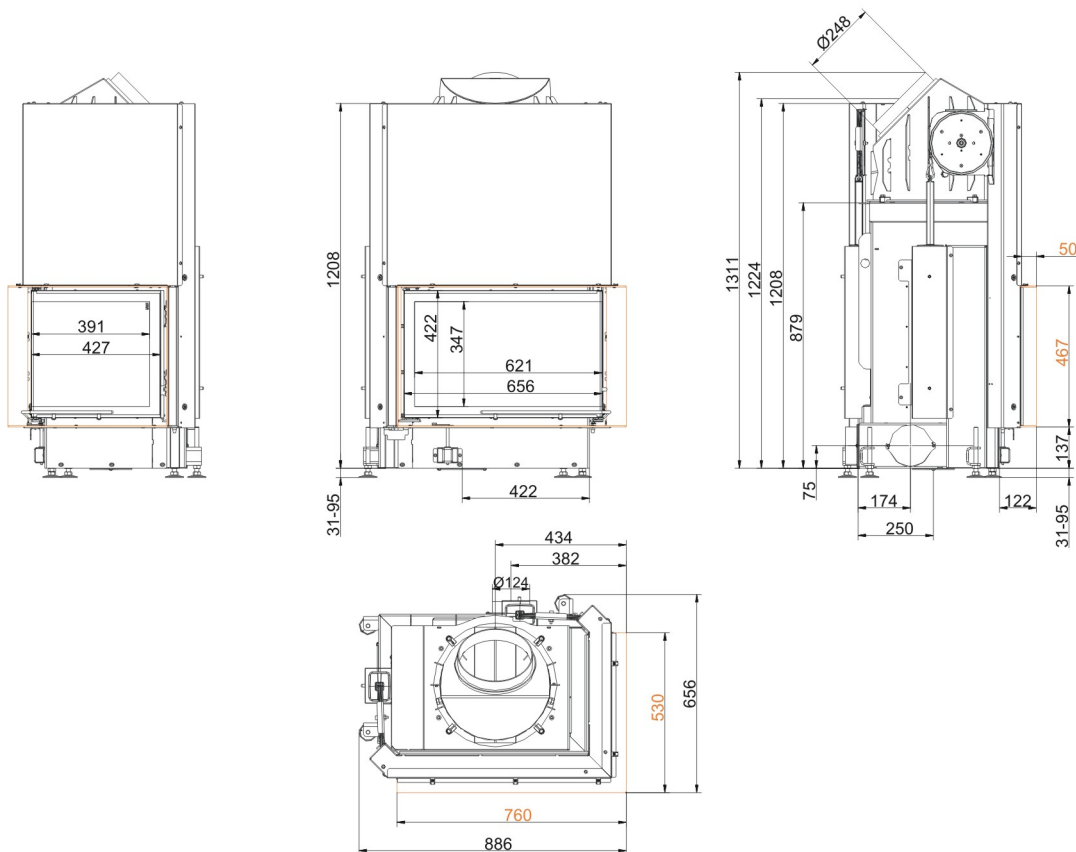


BRUNNER[®]
made in germany.

Måttblad - Architektur-Eck 45/67/44 skjutdörr (easy-lift)

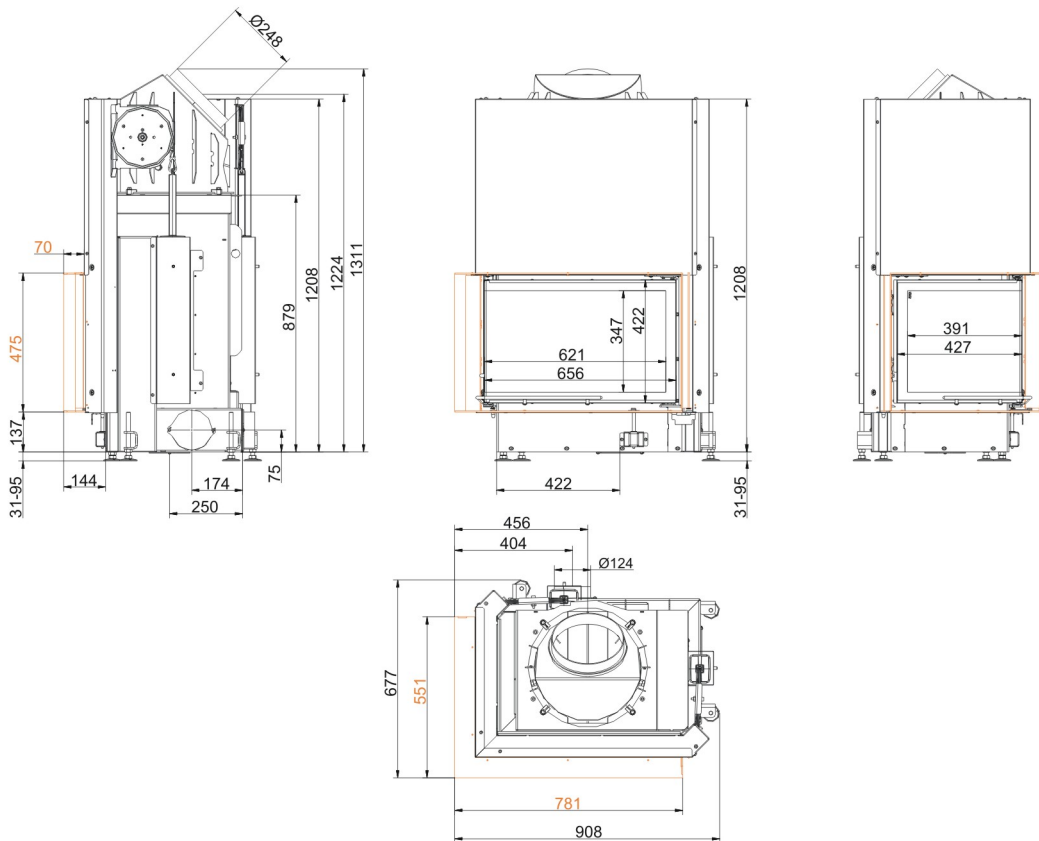


... vänster med tillbyggnadsram 50 mm

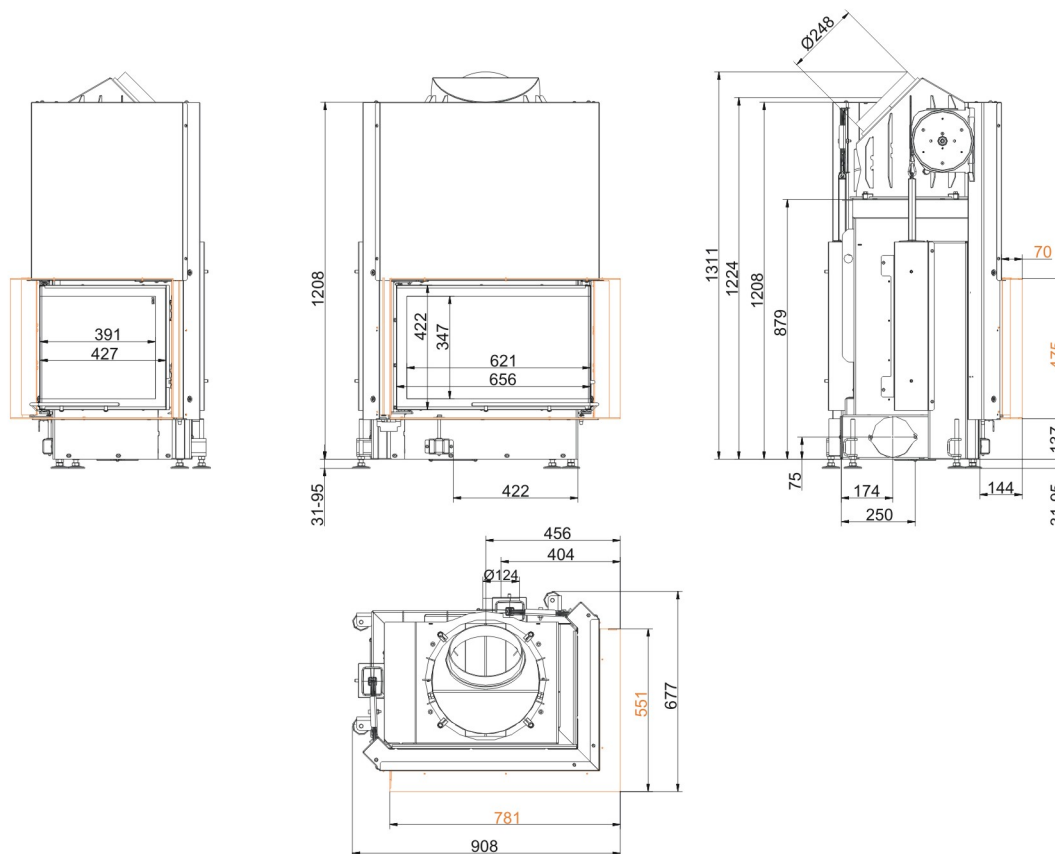


... höger med tillbyggnadsram 50 mm

Måttblad - Architektur-Eck 45/67/44 skjutdörr (easy-lift)



... vänster med tillbyggnadsram 70 mm



... höger med tillbyggnadsram 70 mm

Vi rekommenderar PaletteCAD för CAD-planering. Fortlöpande uppdaterade måttritningar finns på www.brunner.de
 Ram / frontvariant markerad med färg.

Planering och montering - Architektur-Eck 45/67/44 skjutdörr (easy-lift)

Testad		EN 13229 W	EN 13229 WA	EN 13229 W
Värden vid driftsätt		Märkeffekt	Värmedrift	Öppen dörr
Lämpad för konstruktionstyper enligt bestämmelse		OK	OK	OK
EEl		105,7	105,7	105,7
Data för funktionsbevis				
Märkvärmeeffekt	kW	11	-	-
Vedåtgång	kg/h	3,2	5	3,2
Eldningseffekt	kW	14	22	14
Avgas massaström	g/s	13	19	86
Temperatur vid rökutgång (framför uppvärmningsyta)	°C	-	330	-
Avgastemperatur från:				
stålplåtkåpa ovanpå	°C	225	255	115
bredvidstående uppvärmningsyta (GNF 8/10)	°C	-	151	-
värmelagringsringar (MAS)	°C	-	220	-
bredvidstående keramisk uppvärmningsyta	°C	-	180	-
värmelagringsmodul (MSS)	°C	-	180	-
Nödvändigt transporttryck	Pa	13	15	9
Förbränningsluftsbehov	m ³ /h	32	50	210
Förbränningsluftanslutning Ø	mm	125	125	-
Värmefördelning				
Värmeinsats + uppvärmningsyta	%	25 / 30	25 / 30	-
Siktruta (enkel- / dubbelruta)	%	45 / -	45 / -	-
Luftvärsnitt ¹⁾				
Cirkulationsluft	cm ²	650 / 100 / 350	650 / 100 / 350	-
Tilluft	cm ²	650 / 100 / 350	650 / 100 / 350	-
Minimal yta vid sluten ugnskonstruktion				
värmeemitterande yta	m ²	4,5	4,5	-
Min. avstånd värmeinsats				
mot isoleringsskikt	cm	8	8	8
mot uppställningsgolvet	cm	15	15	15
Värmeisolering utan / med luftgaller ²⁾				
Monteringsvägg	cm	14 / 10	14 / 10	14 / 10
Golv	cm	2 / 2	2 / 2	2 / 2
Tak	cm	19 / 14	19 / 14	19 / 14
Tegelfodring framför väggen som ska skyddas	cm	10	10	10
Vikt				
Värmeinsats / förbränningskammare	kg		213 / 56	
Uppfyller krav/gränsvärden för:				
Tyskland/ Österrike / Schweiz / Norge			1.BImSchV (Stufe 2) / 15a BVG (2015) / LRV / NS 3059	

1) för värmeinsats / bränningsrör / metallisk uppvärmningsyta

2) Värden som avges med ovanstående luftvärsnitt; Kaminomramning utformad för värmeavgivning