

Värmekamininsatser från BRUNNER



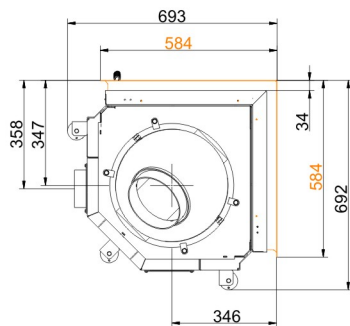
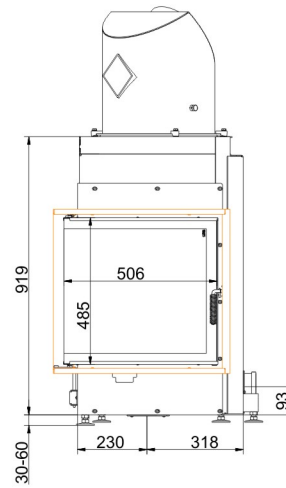
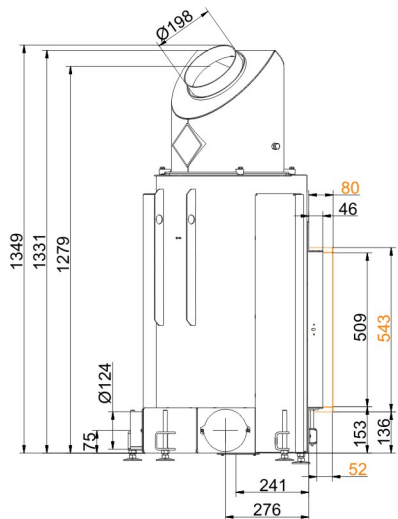
Eck-Kamin 51/52/52 Svängdörr

State: 2018-01-26

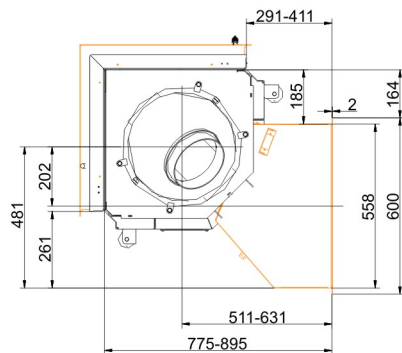
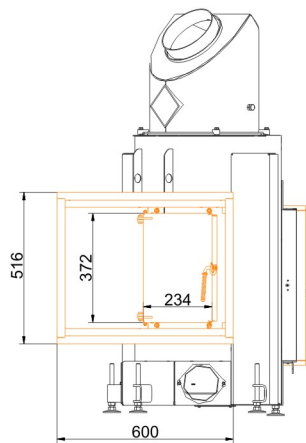
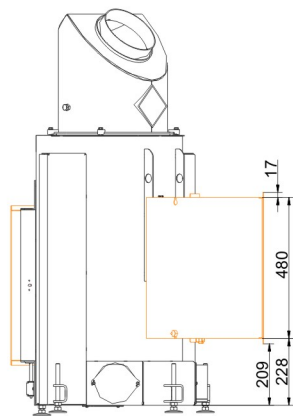


BRUNNER[®]
made in germany.

Måttblad - Eck-Kamin 51/52/52 Svängdörr

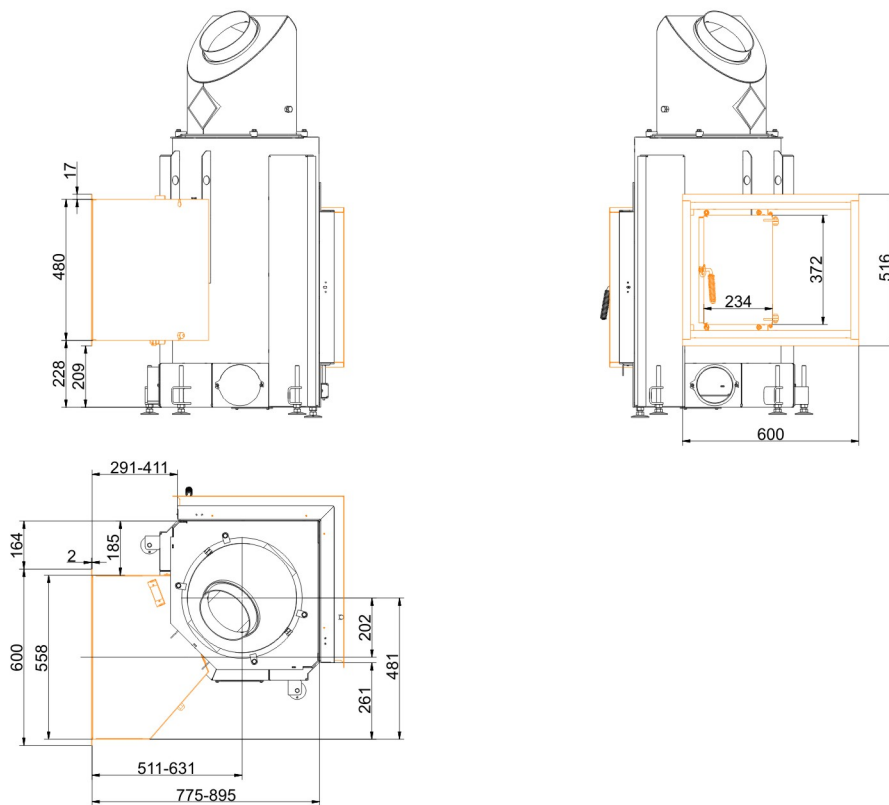


... med ram



... med genomvärmningsdörr vänster

Måttblad - Eck-Kamin 51/52/52 Svängdörr



... med genomvärmningsdörr höger

Vi rekommenderar PaletteCAD för CAD-planering. Fortlöpande uppdaterade måttritningar finns på www.brunner.de
Ram / frontvariant markerad med färg.

Planering och montering - Eck-Kamin 51/52/52 Svängdörr

Testad	EN 13229 W	EN 13229 WA	EN 13229 W
Värden vid driftsätt	Märkeffekt	Värmedrift	Öppen dörr
Lämpad för konstruktionstyper enligt bestämmelse	OK	OK	OK
EEl	105,7	105,7	105,7

Data för funktionsbevis

Märkvärmeeffekt	kW	10	-	-
Vedåtgång	kg/h	3	5	3
Eldningseffekt	kW	13	22	13
Avgas massaström	g/s	12	21	81
Temperatur vid rökutgång (framför uppvärmningsyta)	°C	-	340	-
Avgastemperatur från:				
med stålplåtkåpa	°C	210	246	116
1 x bredvidstående uppvärmningsyta (GNF 8/10)	°C	-	124	-
6 x värmelagringsringar (MAS) ¹⁾	°C	-	210	-
2 m bredvidstående keramisk uppvärmningsyta ²⁾	°C	-	180	-
1,4 m värmelagringsmodul (MSS) ²⁾	°C	-	180	-
Nödvändigt transporttryck	Pa	13	15	8
Förbränningsluftsbehov	m ³ /h	30	50	200
Verkningsgrad	%	80	-	-
Förbränningsluftanslutning Ø	mm	125	125	-

Värmefördelning

Värmeinsats + uppvärmningsyta	%	25 / 30	25 / 30	-
Siktruta (enkel- / dubbelruta)	%	45 / -	45 / -	-

Luftvärsnitt ³⁾

Cirkulationsluft	cm ²	500 / 100 / 300	500 / 100 / 300	-
Tilluft	cm ²	500 / 100 / 300	500 / 100 / 300	-

Minimal yta vid slutet ugnskonstruktion

värmeemitterande yta	m ²	4	4	-
----------------------	----------------	---	---	---

Min. avstånd värmeinsats

mot isoleringsskikt	cm	8	8	8
mot uppställningsgolvet	cm	15	15	15

Värmeisolering utan / med luftgaller ⁴⁾

Monteringsvägg	cm	14 / 10	14 / 10	14 / 10
Golv	cm	2 / 2	2 / 2	2 / 2
Tak	cm	16 / 12	16 / 12	16 / 12
Tegelfodring framför väggen som ska skyddas	cm	10	10	10

Vikt

Värmeinsats / förbränningskammare	kg	123 / 52		
-----------------------------------	----	----------	--	--

Uppfyller krav/gränsvärden för:

Tyskland/ Österrike / Schweiz / Norge

1.BImSchV (Stufe 2) / 15a
BVG (2015) / LRV / NS 3059

- 1) Rök-gasspjäll rekommenderas
- 2) Riktvärde. Beräknat bevis på funktion som krävs
- 3) för värmeinsats / bränningsrör / metallisk uppvärmningsyta
- 4) Värden som avges med ovanstående luftvärsnitt; Kaminomramning utformad för värmeavgivning

Ulrich Brunner GmbH
Zellhuber Ring 17 - 18
D-84307 Eggenfeldern
Telefonat: +49 / (0)87 21 / 7 71-0
Telefax: +49 / (0)87 21 / 7 71-100
info@brunner.de | www.brunner.de

BRUNNER®
made in germany.