

Värmekamininsatser från BRUNNER



Architektur-Eck 53/121/50

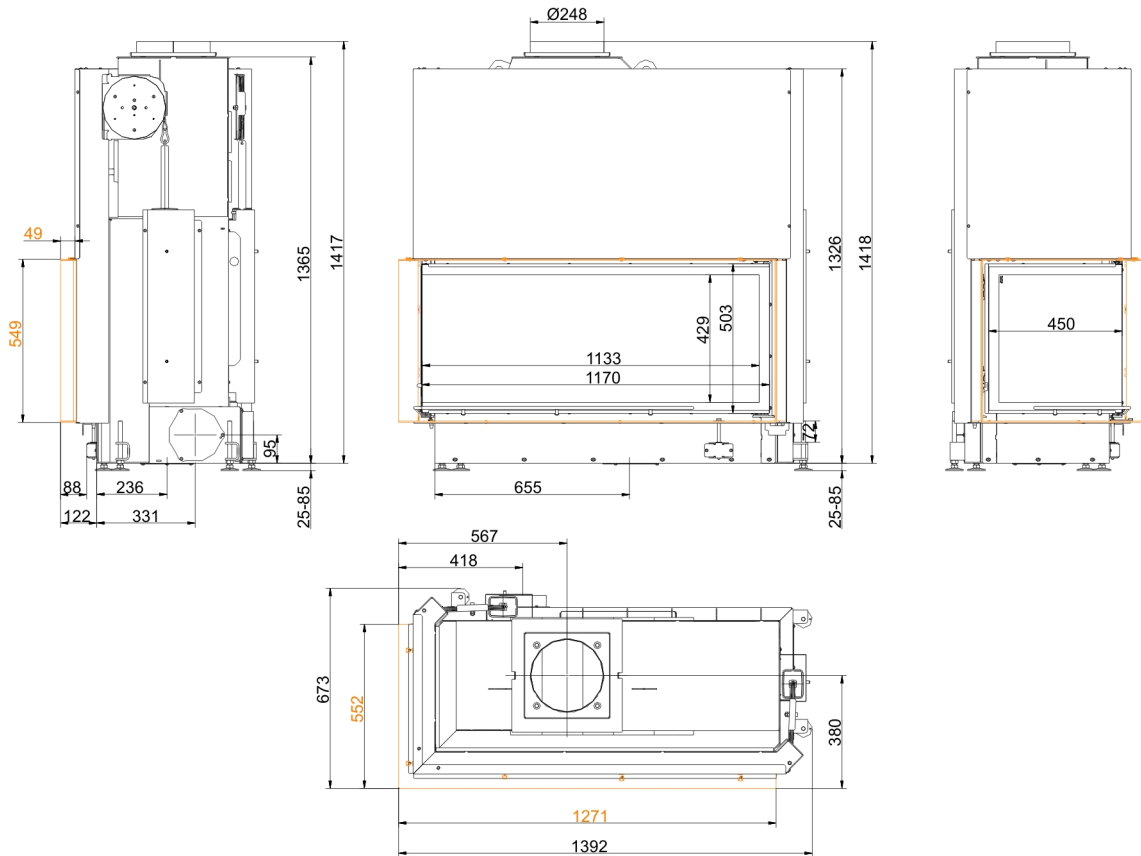
skjurdörr (easy-lift)

State: 2018-01-24

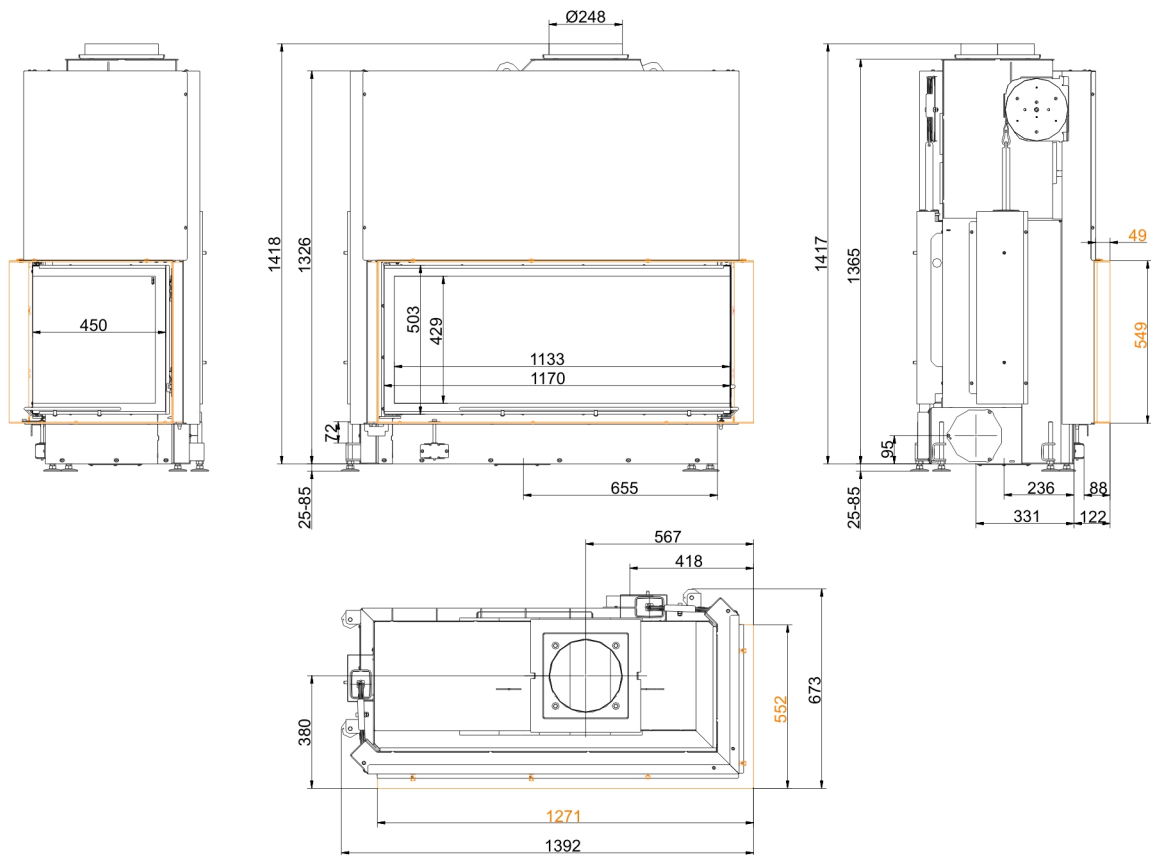


BRUNNER[®]
made in germany.

Måttblad - Architektur-Eck 53/121/50 skjuddörr (easy-lift)

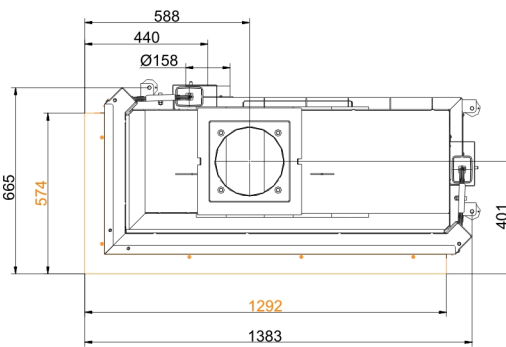
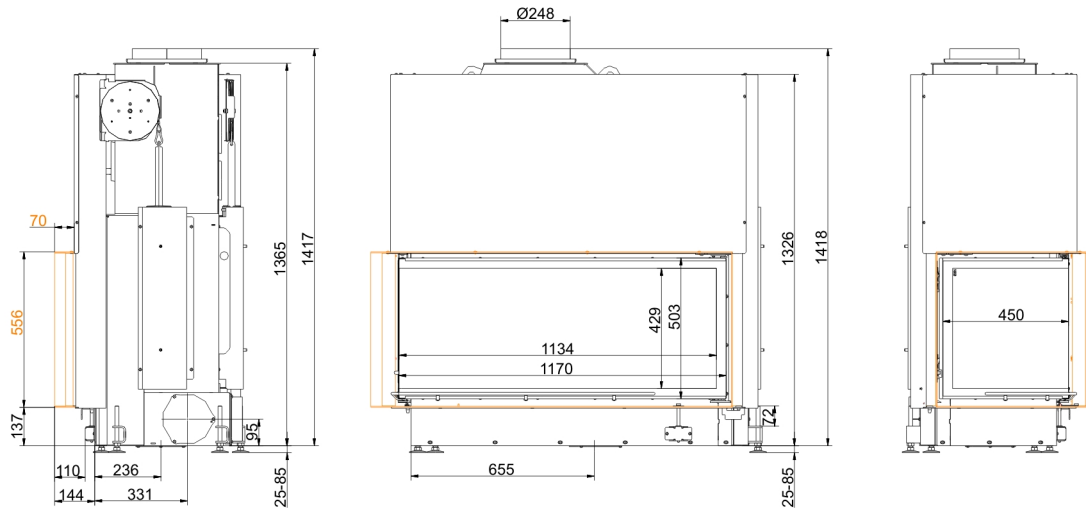


... vänster med tillbyggnadsram 50 mm

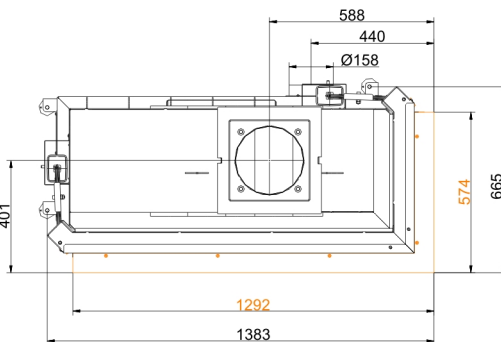
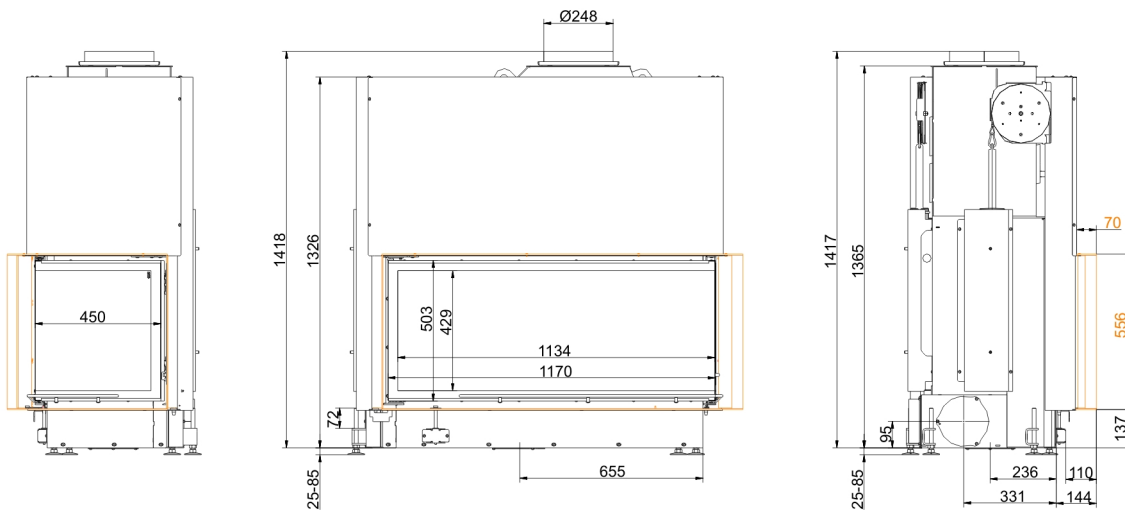


... höger med tillbyggnadsram 50 mm

Måttblad - Architektur-Eck 53/121/50 skjuddörr (easy-lift)



... vänster med tillbyggnadsram 70 mm



... höger med tillbyggnadsram 70 mm

Vi rekommenderar PaletteCAD för CAD-planering. Fortlöpande uppdaterade måttritningar finns på www.brunner.de
 Ram / frontvariant markerad med färg.

Planering och montering - Architektur-Eck 53/121/50 skjutdörr (easy-lift)

Testad		EN 13229 W	EN 13229 W
Värden vid driftsätt		Märkeffekt	Öppen dörr
Lämpad för konstruktionstyper enligt bestämmelse		OK	OK
EEl		102,9	102,9
Data för funktionsbevis			
Märkvärmeeffekt	kW	14,5	-
Vedåtgång	kg/h	4,3	4,3
Eldningseffekt	kW	18	18
Avgas massaström	g/s	18	120
Avgastemperatur från:			
med stålplåtkåpa	°C	190	105
Nödvändigt transporttryck	Pa	12	6
Förbränningsluftsbehov	m ³ /h	60	250
Förbränningsluftanslutning Ø	mm	160	-
Värmefördelning			
Värmeinsats + uppvärmningsyta	%	55 / -	-
Siktruta (enkel- / dubbelruta)	%	45 / -	-
Luftvärsnitt ¹⁾			
Cirkulationsluft	cm ²	1100 / 100 / -	-
Tilluft	cm ²	1100 / 100 / -	-
Minimal yta vid sluten ugnskonstruktion			
värmeemitterande yta	m ²	6,4	-
Min. avstånd värmeinsats			
mot isoleringsskikt	cm	8	8
mot uppställningsgolvet	cm	2	2
Värmeisolering utan / med luftgaller ²⁾			
Monteringsvägg	cm	16 / 12	16 / 12
Golv	cm	4 / 4	4 / 4
Tak	cm	22 / 16	22 / 16
Tegelfodring framför väggen som ska skyddas	cm	10	10
Vikt			
Värmeinsats / förbränningskammare	kg	318 / 103	
Uppfyller krav/gränsvärden för:			
Tyskland/ Österrike / Schweiz / Norge		1.BImSchV (Stufe 2) / 15a BVG (2015) / LRV / NS 3059	

1) för värmeinsats / bränningsrör / metallisk uppvärmningsyta

2) Värden som avges med ovanstående luftvärsnitt; Kaminomramning utformad för värmeavgivning