

Värmekamininsatser från BRUNNER



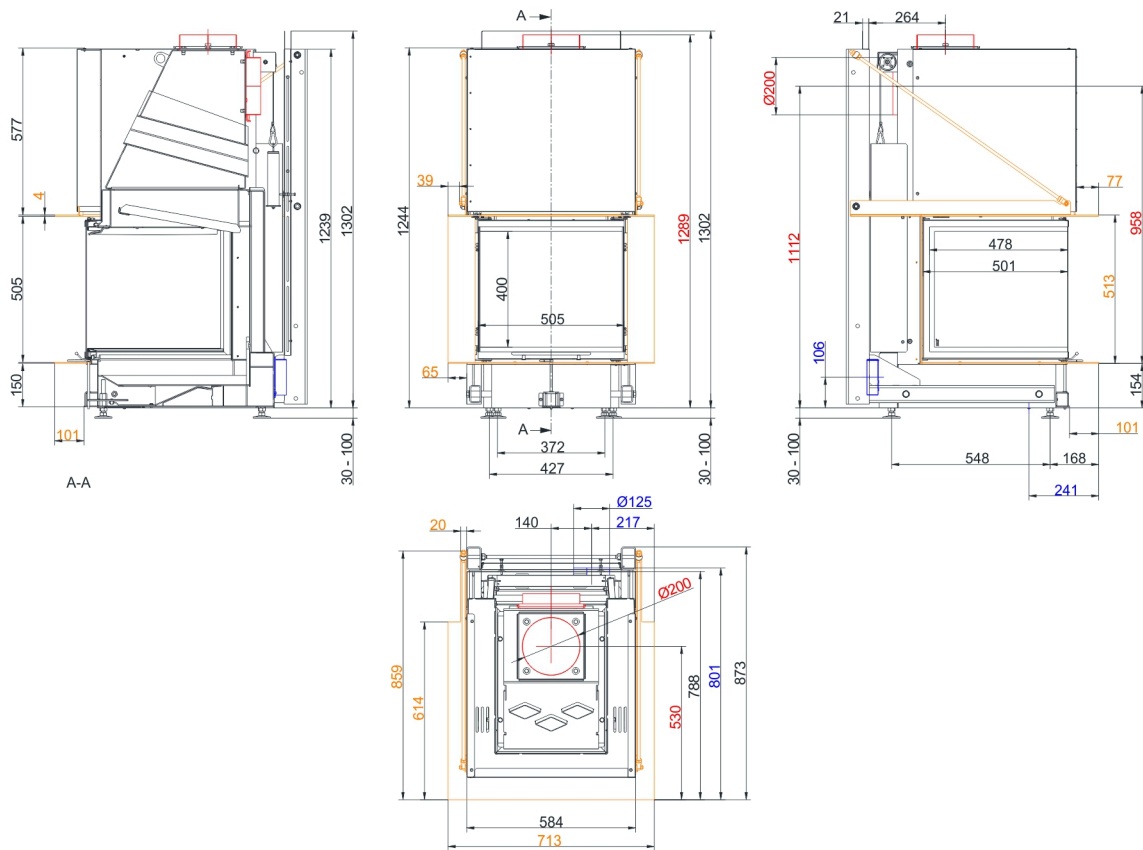
Panorama-Kamin 51/50/50/50 skjuddörr (easy-lift)

Uppdaterad: 2020-09-18

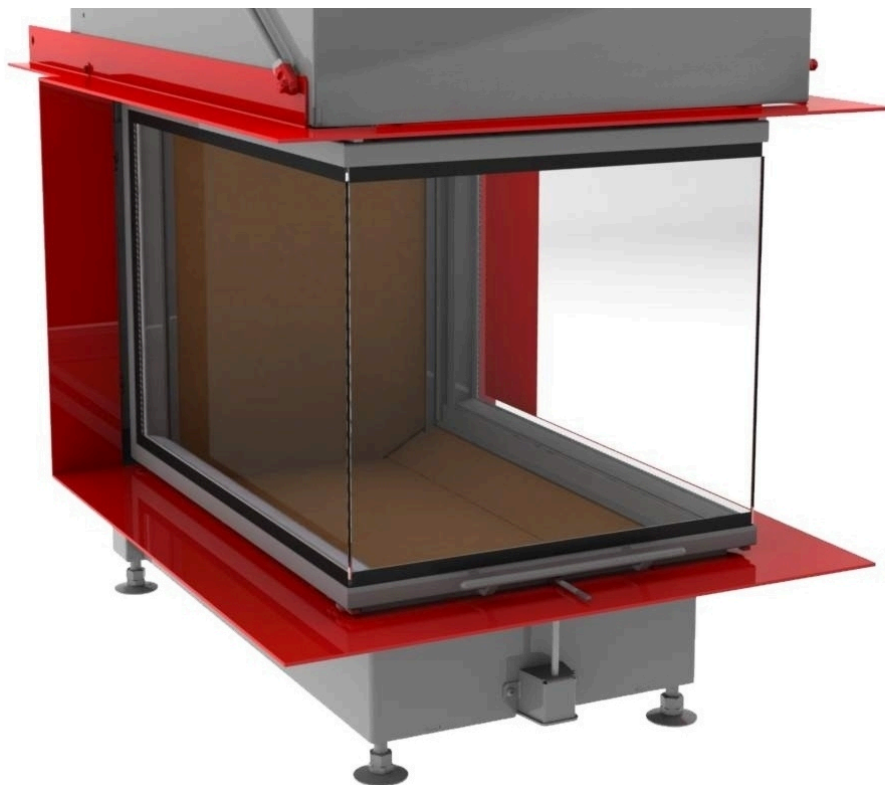


BRUNNER[®]
made in germany.

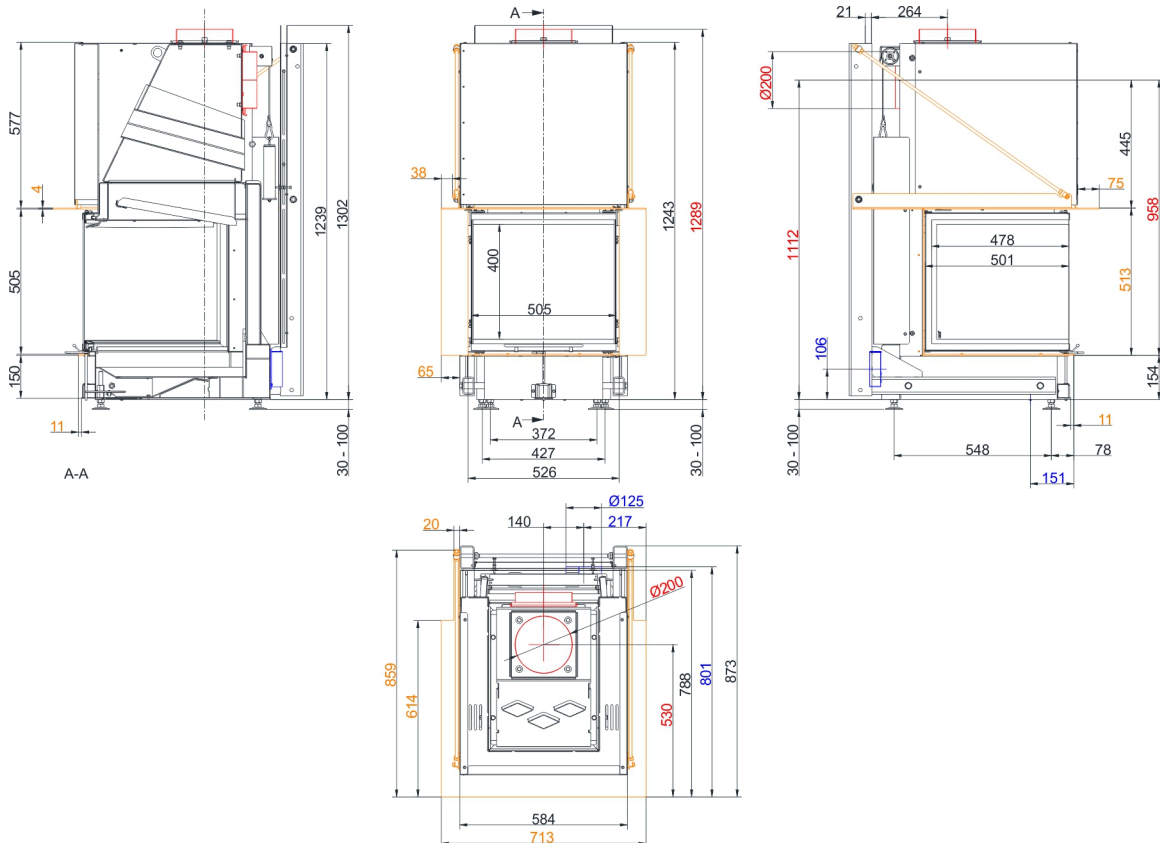
Dimensioner - Panorama-Kamin 51/50/50/50 skjutdörr (easy-lift)



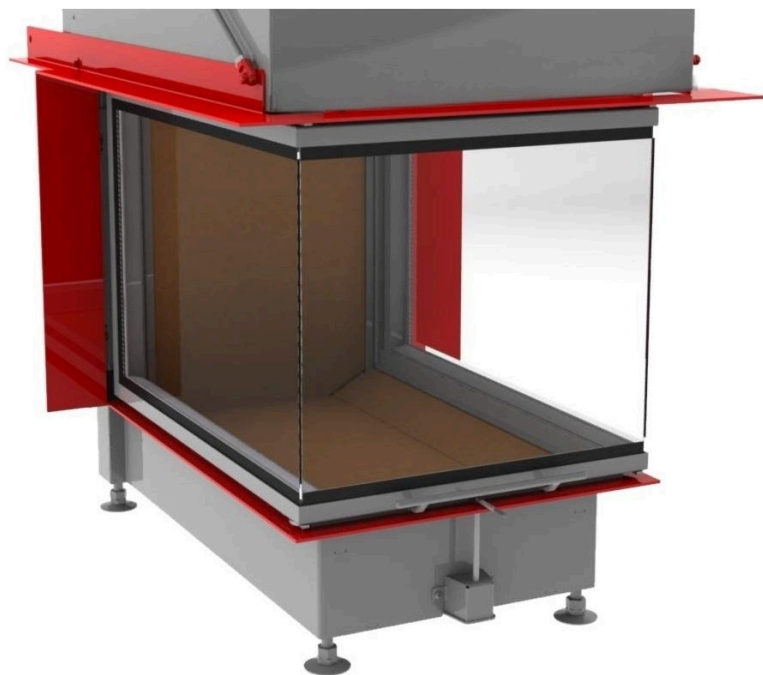
... med monteringsram standard



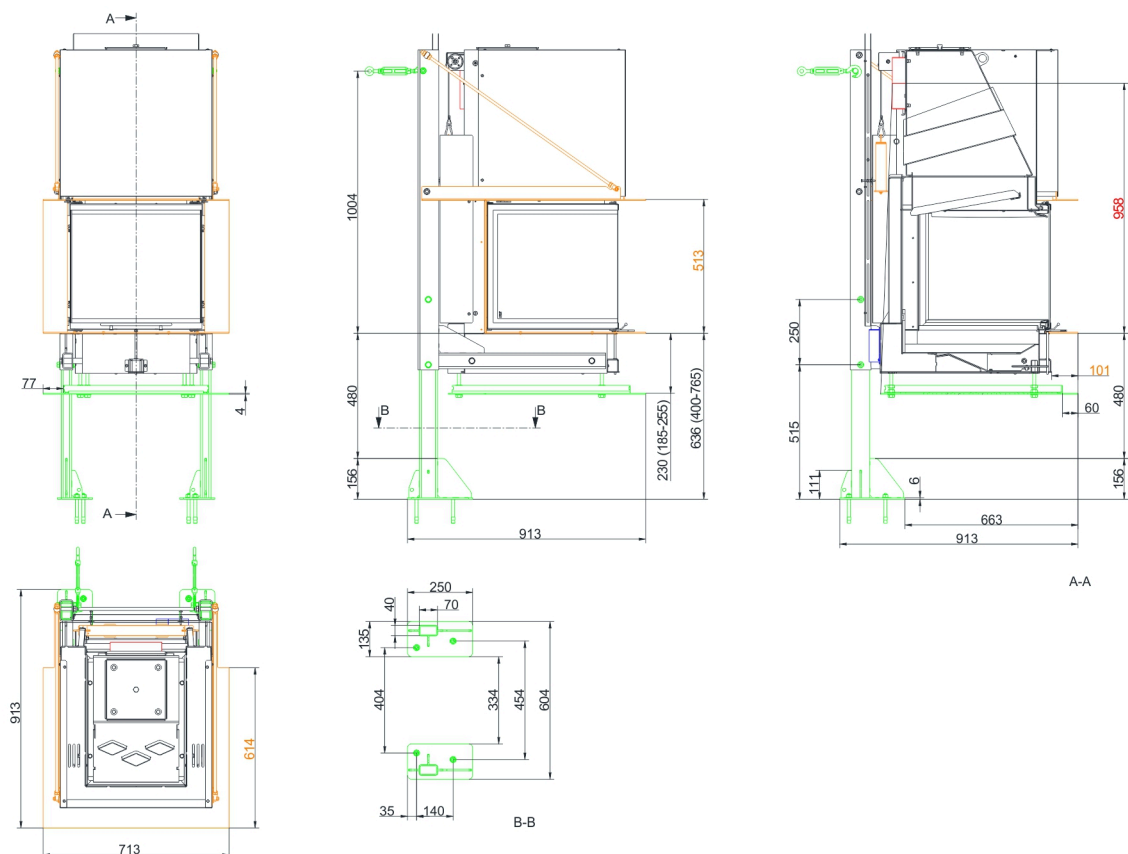
Dimensioner - Panorama-Kamin 51/50/50/50 skjutdörr (easy-lift)



... med monteringsram anpassad för eldstadsbord



Dimensioner - Panorama-Kamin 51/50/50/50 skjutdörr (easy-lift)



... eldstadsbord upphängd

Vi rekommenderar PaletteCAD för CAD-planering. Fortlöpande uppdaterade måttritingar finns på www.brunner.de Ram/avgasmuff/ förbränningsluftmuff/ frontvariant markerad med färg.

Planering och montering - Panorama-Kamin 51/50/50/50 skjutdörr (easy-lift)

Testad		EN 13229 W
Värden vid driftsätt		Märkeffekt ¹⁾
Lämpad för konstruktionstyper enligt bestämmelse		OK
EEl		107,5
Data för funktionsbevis		
Märkvärmeeffekt	kW	9
Vedåtgång	kg/h	2,6
Eldningseffekt	kW	11
Avgas massaström	g/s	8,6
Avgastemperatur från:		
metallisk varmluftskåpa	°C	235
Nödvändigt transporttryck	Pa	12
Förbränningsluftsbehov	m ³ /h	26
Rökrörmuff anslutning Ø	mm	200
Förbränningsluftanslutning Ø	mm	125
Värmefördelning		
Värmeinsats + uppvärmningsyta	%	55 / -
Siktruta (enkel- / dubbelruta)	%	45 / -
Luftvärsnitt ²⁾		
Cirkulationsluft	cm ²	600 / 0 / 0
Tilluft	cm ²	600 / 0 / 0
Min. avstånd värmeinsats		
mot isoleringsskikt	cm	0
mot uppställningsgolvet	cm	3
Värmeisolering med luftgaller ³⁾		
Monteringsvägg	cm	5
Golv	cm	0
Tak	cm	18
Tegelfodring framför väggen som ska skyddas	cm	10
Vikt		
Värmeinsats / förbränningskammare	kg	236 / 25
Uppfyller krav/gränsvärden för:		
Tyskland/ Österrike / Schweiz		1.BImSchV (Stufe 2) / 15a BVG (2015) / LRV

1) Uppgifterna om nominell effekt har fastställts med en uppvärmningsyta av metall

2) för värmeinsats / bränningsrör / metallisk uppvärmningsyta

3) Promasil 950KS isoleringsmaterial värden som avges med ovanstående luftvärsnitt och integrerade värmeskyddsplattor, monterad framför varmluftskåpan med avgasrör; Kaminomramning utformad för värmeavgivning