

Värmekamininsatser från BRUNNER



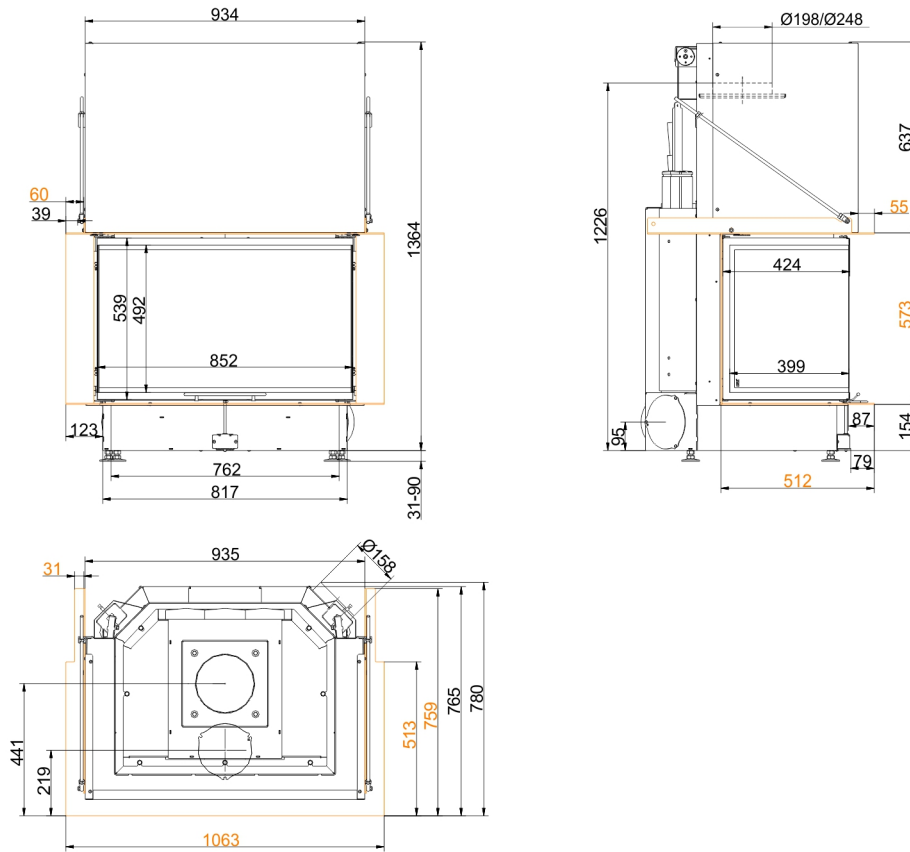
Panorama-Kamin 57/40/85/40 skjuddörr (easy-lift)

State: 2018-02-06

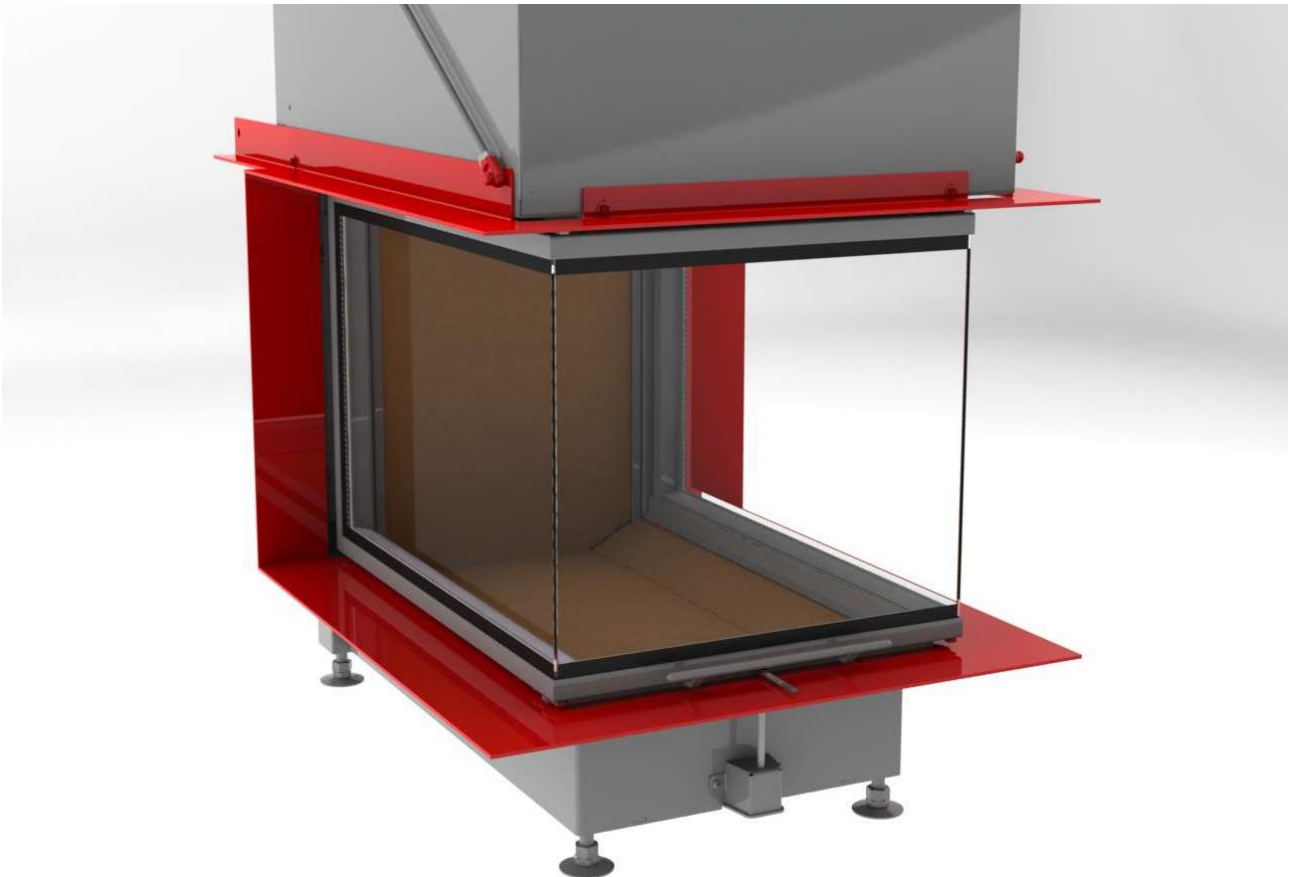


BRUNNER[®]
made in germany.

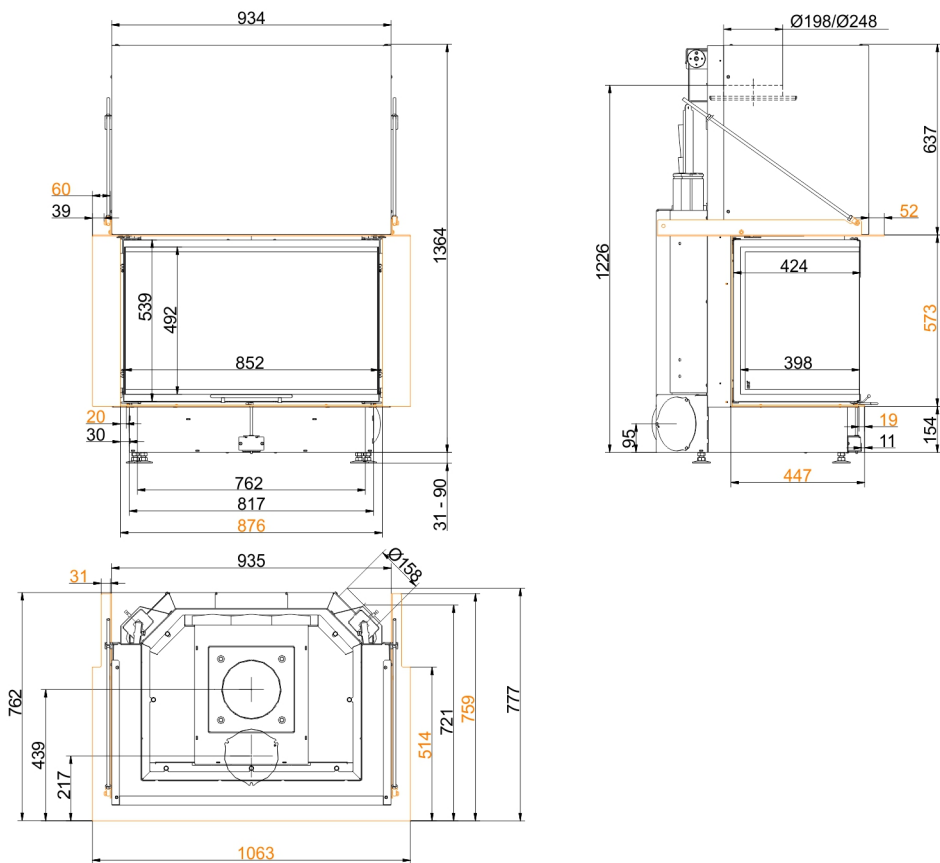
Måttblad - Panorama-Kamin 57/40/85/40 skjutdörr (easy-lift)



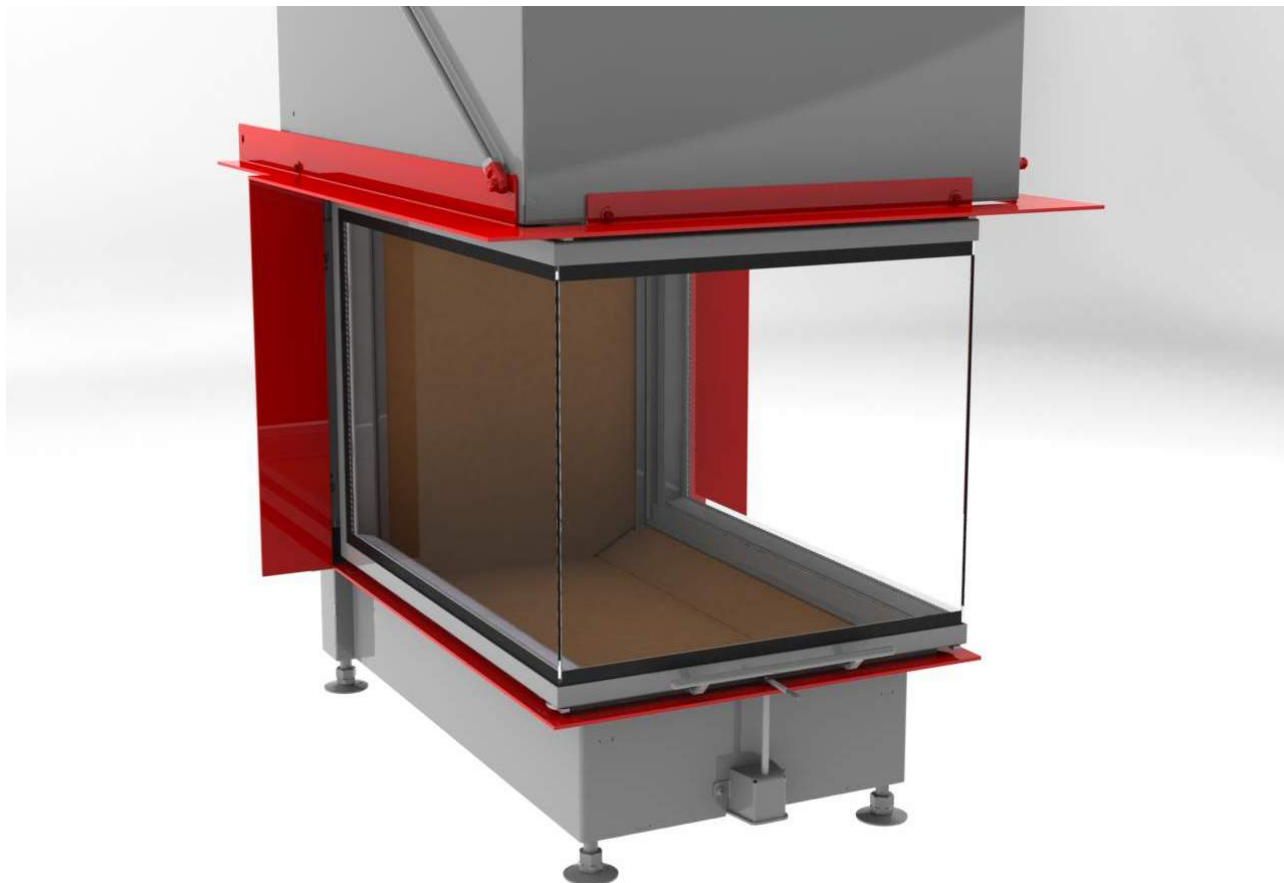
... med eldbord



Måttblad - Panorama-Kamin 57/40/85/40 skjutdörr (easy-lift)



... med eldbord tillbyggnadsram



Vi rekommenderar PaletteCAD för CAD-planering. Fortlöpande uppdaterade måttritningar finns på www.brunner.de
 Ram / frontvariant markerad med färg.

Planering och montering - Panorama-Kamin 57/40/85/40 skjutdörr (easy-lift)

Testad		EN 13229 W
Värden vid driftsätt		Märkeffekt
Lämpad för konstruktionstyper enligt bestämmelse		OK
EEl		108,7
Data för funktionsbevis		
Märkvärmeeffekt	kW	13,5
Vedåtgång	kg/h	4,3
Eldningseffekt	kW	16
Avgas massaström	g/s	14
Avgastemperatur från:		
stålplåtkåpa	°C	220
Nödvändigt transporttryck	Pa	12
Förbränningsluftsbehov	m ³ /h	45
Förbränningsluftanslutning Ø	mm	160
Värmefördelning		
Värmeinsats + uppvärmningsyta	%	50 / -
Siktruta (enkel- / dubbelruta)	%	50 / -
Luftvärsnitt ¹⁾		
Cirkulationsluft	cm ²	1000 / - / -
Tilluft	cm ²	1000 / - / -
Minimal yta vid sluten ugnskonstruktion		
Värmeemitterande yta	m ²	4,8
Min. avstånd värmeinsats		
mot isoleringsskikt	cm	8
mot uppställningsgolvet	cm	2
Värmeisolering utan / med luftgaller ²⁾		
Monteringsvägg	cm	16 / 12
Golv	cm	2 / 2
Tak	cm	25 / 18
Tegelfodring framför väggen som ska skyddas	cm	10
Vikt		
Värmeinsats / förbränningskammare	kg	246 / 70
Uppfyller krav/gränsvärden för:		
Tyskland/ Österrike / Schweiz / Norge		1.BImSchV (Stufe 2) / 15a BVG (2015) / LRV / NS 3059

1) för värmeinsats / bränningsrör / metallisk uppvärmningsyta

2) Värden som avges med ovanstående luftvärsnitt; Kaminomramning utformad för värmeavgivning