

Värmekamininsatser från BRUNNER



Stil-Tunnel 75/90

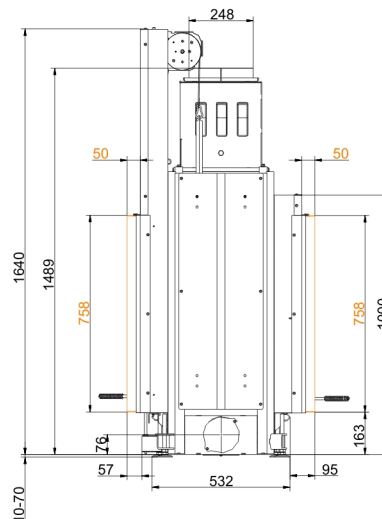
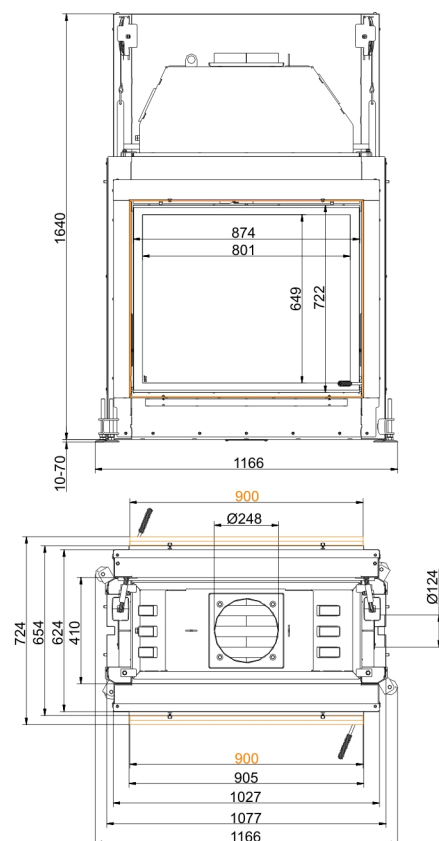
skjuddörr (easy-lift)

State: 2018-03-23

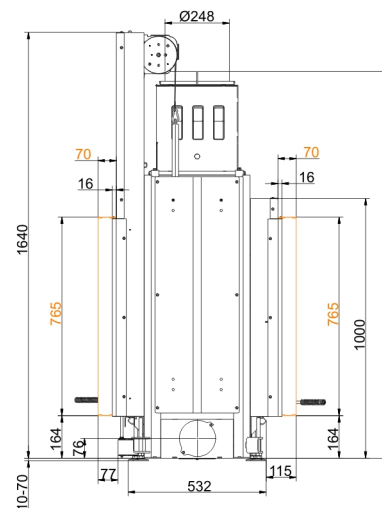
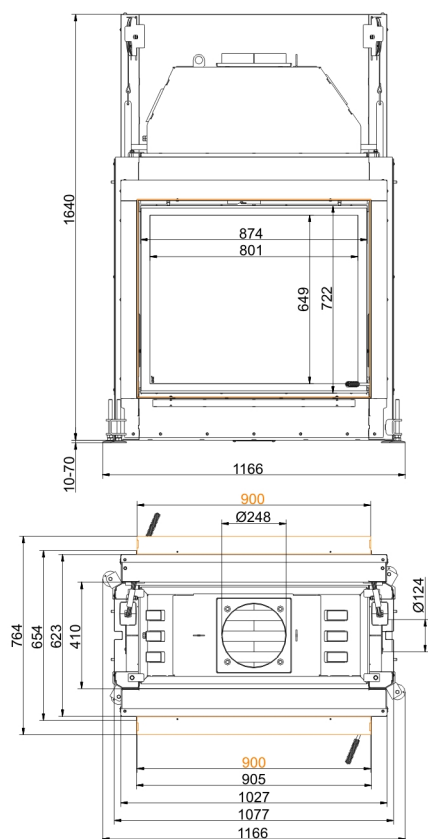


BRUNNER[®]
made in germany.

Måttblad - Stil-Tunnel 75/90 skjutdörr (easy-lift)

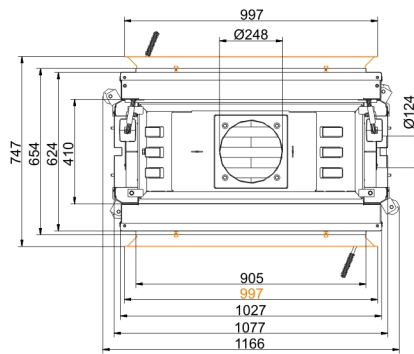
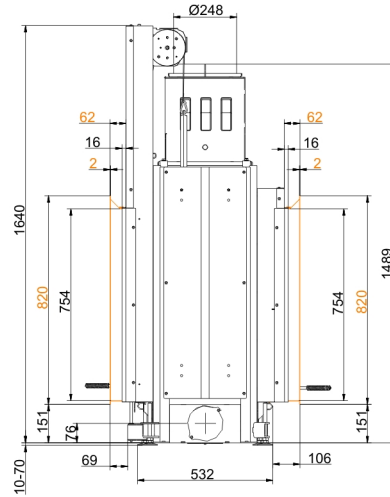
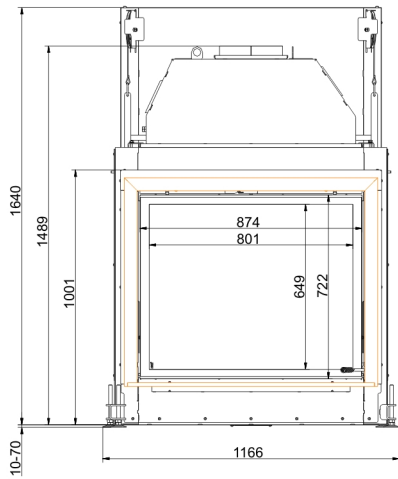


... /svängdörr med tillbyggnadsram 50 mm

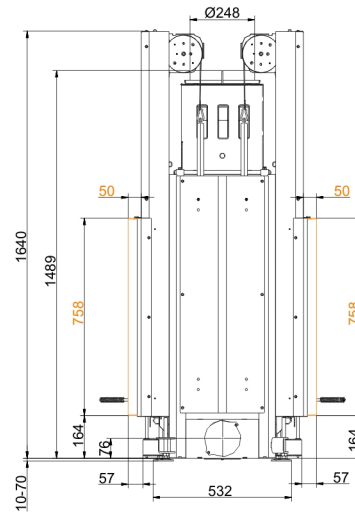
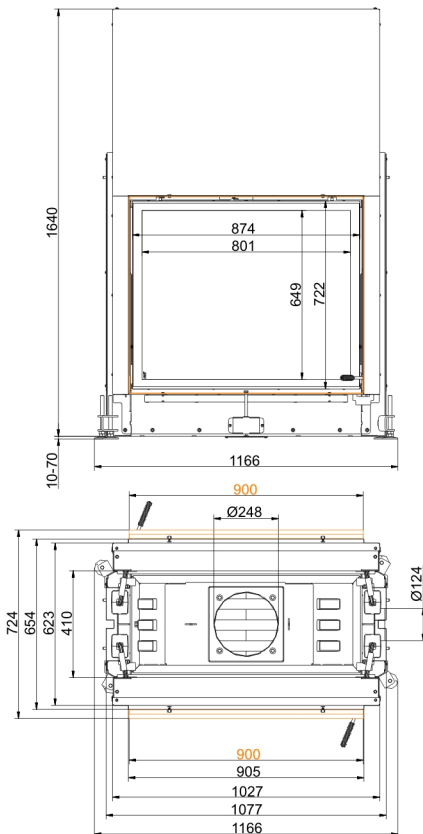


... /svängdörr med tillbyggnadsram 70 mm

Måttblad - Stil-Tunnel 75/90 skjutdörr (easy-lift)

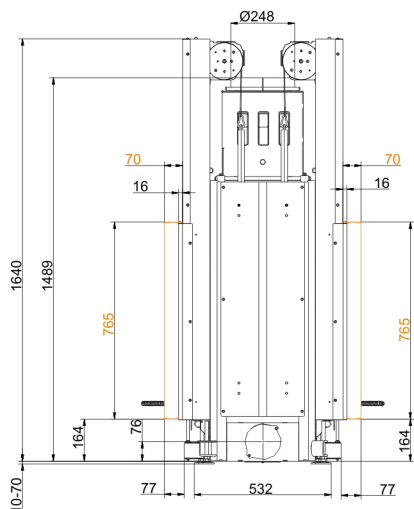
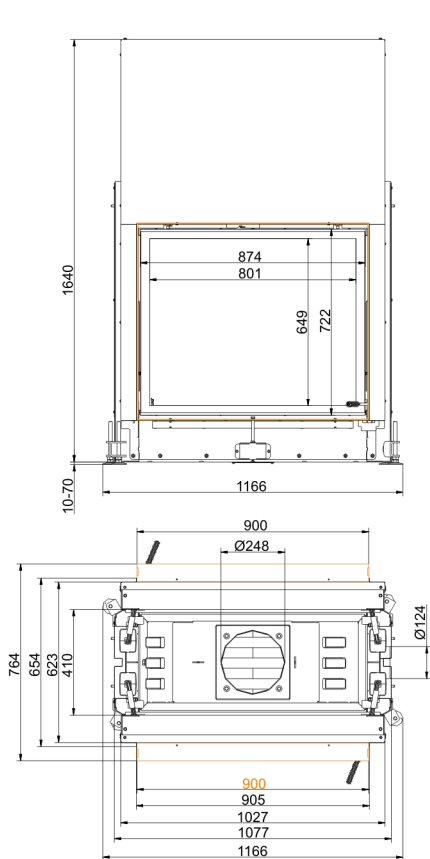


... /svängdörr med tillbyggnadsram

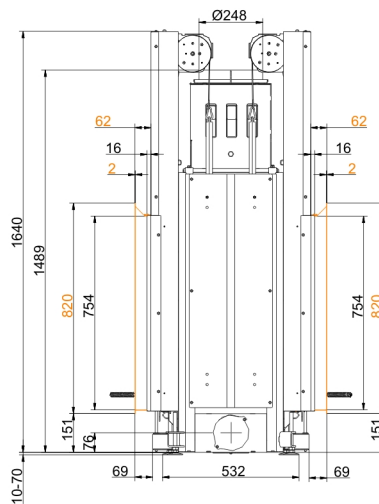
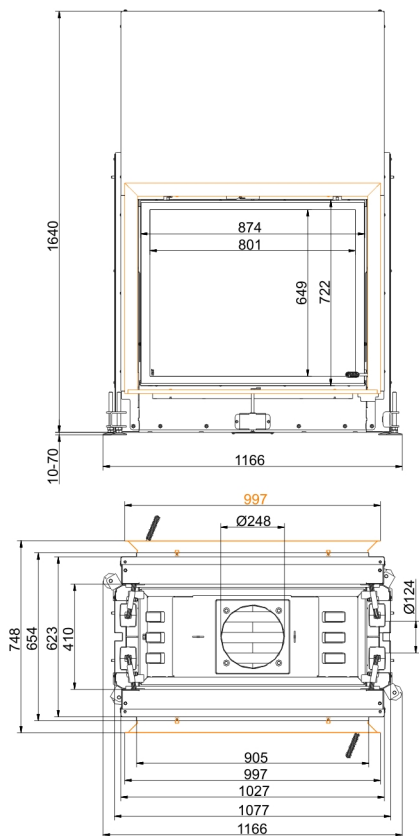


... med tillbyggnadsram 50 mm

Måttblad - Stil-Tunnel 75/90 skjutdörr (easy-lift)



... med tillbyggnadsram 70 mm



... med ram

Vi rekommenderar PaletteCAD för CAD-planering. Fortlöpande uppdaterade måttritningar finns på www.brunner.de
 Ram / frontvariant markerad med färg.

Planering och montering - Stil-Tunnel 75/90 skjutdörr (easy-lift)

Testad		EN 13229 W	EN 13229 W
Värden vid driftsätt		Märkeffekt	Öppen dörr ¹⁾
Lämpad för konstruktionstyper enligt bestämmelse		OK	OK
EEl		105,7	105,7
Data för funktionsbevis			
Märkvärmeeffekt	kW	13	-
Vedåtgång	kg/h	4	4
Eldningseffekt	kW	16	16
Avgas massaström	g/s	14	95
Avgastemperatur från:			
stålplåtkåpa	°C	195	125
Nödvändigt transporttryck	Pa	12	8
Förbränningsluftsbehov	m ³ /h	42	220
Förbränningsluftanslutning Ø	mm	125	-
Värmefördelning			
Värmeinsats + uppvärmningsyta	%	50 / -	-
Siktruta (enkel- / dubbelruta)	%	50 / -	-
Luftvärsnitt ²⁾			
Cirkulationsluft	cm ²	700 / 100 / -	-
Tilluft	cm ²	700 / 100 / -	-
Minimal yta vid sluten ugnskonstruktion			
Värmeemitterande yta	m ²	4	-
Min. avstånd värmeinsats			
mot isoleringsskikt	cm	8	8
mot uppställningsgolvet	cm	2	2
Värmeisolering utan / med luftgaller ³⁾			
Monteringsvägg	cm	18 / 14	18 / 14
Golv	cm	4 / 2	4 / 2
Tak	cm	22 / 16	22 / 16
Tegelfodring framför väggen som ska skyddas	cm	10	10
Vikt			
Värmeinsats / förbränningskammare	kg	310 / 86	
Uppfyller krav/gränsvärden för:			
Tyskland/ Österrike / Schweiz / Norge		1.BImSchV (Stufe 2) / 15a BVG (2015) / LRV / -	

1) Begränsad till ensidigt öppnad

2) för värmeinsats / bränningsrör / metallisk uppvärmningsyta

3) Värden som avges med ovanstående luftvärsnitt; Kaminomramning utformad för värmeavgivning