

ÖPPEN SPIS AV BRUNNER



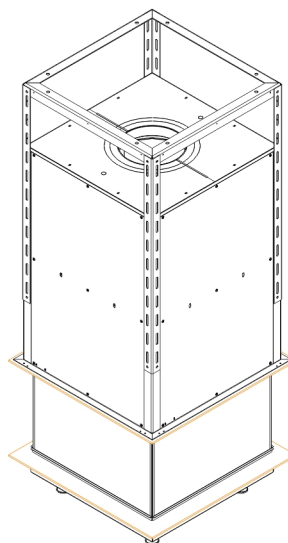
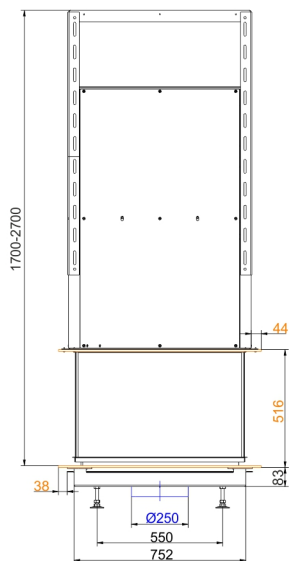
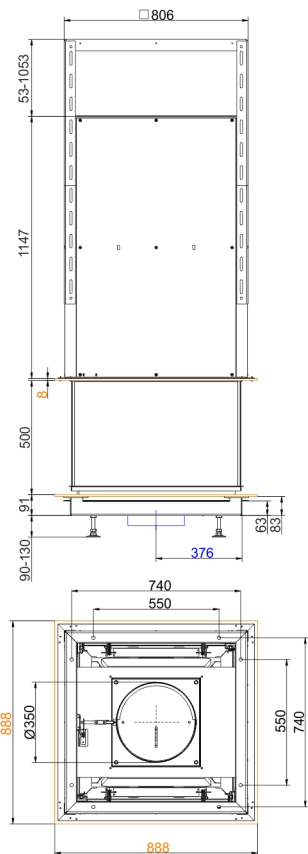
Urfeuer® 4free

State: 2018-04-12

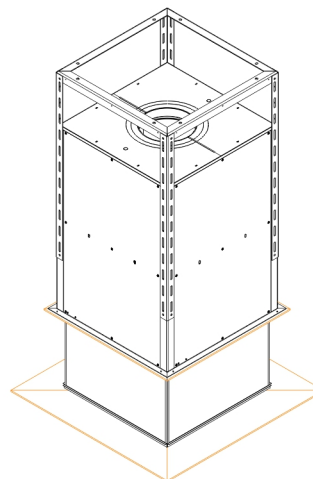
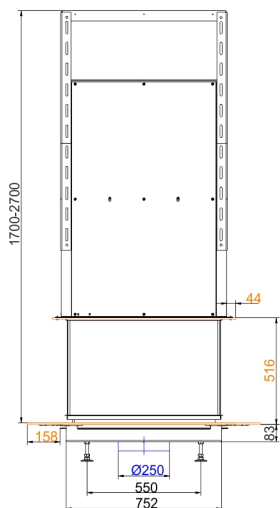
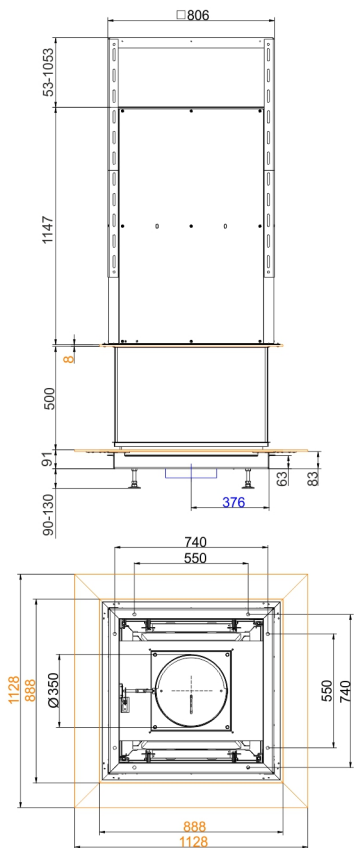


BRUNNER®
made in germany.

Måttblad - Urfeuer® 4free



... med eldbord tillbyggnadsram



... med eldbord

Vi rekommenderar PaletteCAD för CAD-planering. Fortlöpande uppdaterade måttritningar finns på www.brunner.de
 Ram / frontvariant markerad med färg.

Planering och montering - Urfeuer® 4free

EEI		53,5
Data för funktionsbevis		
Avgas massaström	g/s	120
Temperatur vid rökutgång	°C	80
Nödvändigt transporttryck	Pa	7
Bränsletillförsel totalt	kg	2 - 5
Förbränningsluftsbehov	m ³ /h	410
Förbränningsluftanslutning Ø	mm	250
Luftvärsnitt		
Cirkulationsluft	cm ²	500
Tilluft	cm ²	500
Min. avstånd värmekammare utan / med konvektionsmantel		
mot isoleringsskikt	cm	6
mot uppställningsgolvet	cm	2,5
Värmeisolering utan / med luftgaller		
Monteringsvägg	cm	10
Tak	cm	14
Tegelfodring framför väggen som ska skyddas	cm	10
Vikt		
Värmeinsats / förbränningskammare	kg	190 + 119 / 48 / -